

BEDIENUNGSANLEITUNG

SEITENSCHWADER

RS 720

April 92

Diese Bedienungsanleitung enthält wertvolle und wichtige Informationen. Lesen Sie diese Anleitung vor dem Einsatz des Gerätes und beachten Sie die gegebenen Hinweise für eine gute und sichere Arbeit.

Bewahren Sie die Anleitung sorgfältig auf. Jeder Benutzer dieses Seitenschwaders muß sich vor Arbeitsbeginn mit dem Inhalt dieser Bedienungsanleitung vertraut machen.

Inhaltsangabe:

Sicherheitsanweisungen.....	S. 1
Lieferumfang.....	S. 3
Vor der Inbetriebnahme.....	S. 4
Montage.....	S. 5
Transport.....	S. 8
Einsatz.....	S. 9
Überlastsicherung.....	S. 11
Abstellen des RS 720.....	S. 11
Wartung und Pflege.....	S. 11
Zusatzteile.....	S. 12
Werksvertretungen und Auslieferungsläger.....	S. 13

NIEMEYER

AGRARTECHNIK GmbH

NIEMEYER Agrartechnik GmbH

- Ersatzteillager 05454/910-172

D-48477 Hörstel-Riesenbeck, Hansestr. 1

Tel. 05454 / 910-191 *od. 192* www.niemeyerWeb.de

Fax 05454 / 910-282 www.niemeyerWeb.de

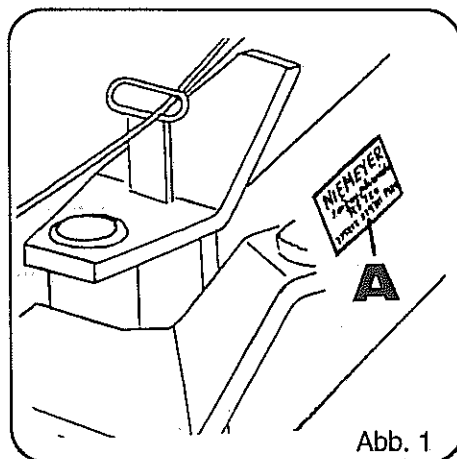


Abb. 1

Jede Maschine ist mit einem Typenschild versehen (siehe Abb. 1, Pos. A).
Auf diesem Schild sind Maschinen-Type und Maschinen-Nummer angegeben.

Diese Angaben müssen für jeden Kundendienstfall oder für die Nachbestellung von Ersatzteilen mitgeteilt werden.

Each machine is provided with a serial plate (see Fig. 1, pos. A) which contains the details about Model and Serial No.

These details must be quoted for service or when ordering spare parts.

Chaque machine est munie d'une plaque d'identification (ver Fig. 1, A).
Sont inscrites sur cette plaque le Modèle et le Numero de machine.

Ces mentions doivent être communiquées pour chaque cas de service après-vente ou de commande de pièces détachées.

Elke machine is van een type-plaatje voorzien (Figuur 1, A).
Op dit plaatje staat het type en het Serienummer.

Voor elke aanspraak op service of bij het bestellen van onderdelen of accessoires zijn deze gegevens nodig.

Maschinen-Type

Model

Modèle

Het type

Maschinen-Nummer

Serial No.

Numero de machine

Serienummer

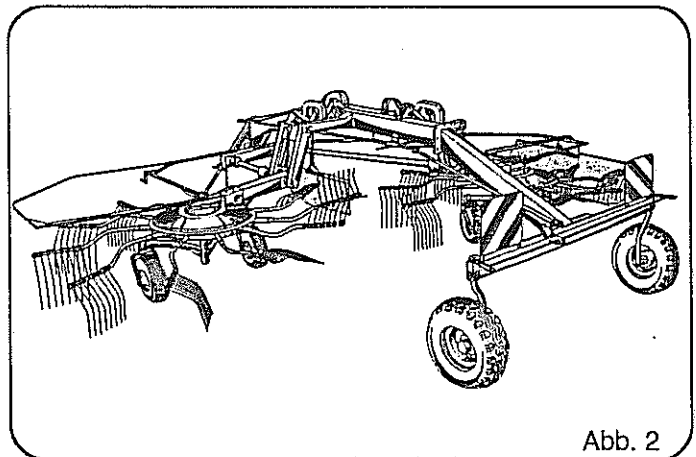
Sicherheitsanweisungen



In dieser Bedienungsanleitung haben wir alle Stellen, die Ihre Sicherheit betreffen, mit diesem Hinweiszeichen versehen. Geben Sie alle Sicherheitsanweisungen auch an andere Benutzer weiter.

Bestimmungsgemäße Verwendung

Der Seitenschwader darf nur bestimmungsgemäß verwendet werden. Andernfalls entfällt jegliche Haftung für daraus resultierende Schäden. Zur bestimmungsgemäßen Verwendung gehört auch die Einhaltung der vom Hersteller vorgeschriebenen Betriebsbedingungen und die Durchführung der Pflege- und Wartungsarbeiten in den vorgeschriebenen Intervallen.



Der Seitenschwader darf nur von Personen benutzt, gewartet und instandgesetzt werden, die hiermit vertraut und über die Gefahren unterrichtet sind. Die einschlägigen Unfallverhütungsvorschriften sowie die sonstigen allgemein anerkannten sicherheitstechnischen, arbeitsmedizinischen und straßenverkehrsrechtlichen Regeln sind zu beachten.

Nach der geltenden Straßenverkehrsordnung müssen alle Maschinen beim Transport auf öffentlichen Wegen und Straßen mit Beleuchtungseinrichtungen versehen sein. An dem Seitenschwader sind bereits Vorrichtungen vorhanden zur Befestigung handelsüblicher Beleuchtungseinrichtungen.

Grundregel



Vor jeder Inbetriebnahme das Gerät auf Verkehrs- und Betriebssicherheit überprüfen.

Sicherheits- und Unfallverhütungsvorschriften

1. Beachten Sie neben den Hinweisen in dieser Bedienungsanleitung die allgemeingültigen Sicherheits- und Unfallverhütungsvorschriften.
2. Bei Benutzung öffentlicher Verkehrswege sind die jeweiligen Bestimmungen der Straßenverkehrsordnung zu berücksichtigen.
3. Machen Sie sich vor Arbeitsbeginn mit allen Einrichtungen und Betätigungselementen sowie mit deren Funktion vertraut. Während des Arbeitseinsatzes ist es dazu zu spät!
4. Vor dem Anheben des Gerätes und Anfahren des Traktors sollten Sie den Nahbereich kontrollieren. Auf ausreichende Sicht und besonders auf Kinder achten.
5. Die Bekleidung des Benutzers sollte eng anliegen. Locker getragene Kleidung sollte aus sicherheitstechnischen Gründen vermieden werden.
6. Die Mitnahme von Personen auf dem Gerät bei der Arbeit und beim Transport ist nicht zulässig.
7. Das Gerät ist vorschriftsmäßig anzukuppeln. Das Fahrverhalten, sowie die Lenk- und Bremsfähigkeit werden durch Anbaugeräte und Ballastgewichte am Traktor beeinflusst. Daher ist auf ausreichende Lenk- und Bremsfähigkeit zu achten.
8. Zulässige Achslasten und Gesamtgewichte sind zu beachten!
9. Bei Kurvenfahrt mit angebautem Gerät ist die weite Ausladung und die Schwungmasse des Gerätes zu berücksichtigen.
10. Während der Fahrt darf der Fahrerstand niemals verlassen werden.
11. Das Gerät darf nur an den dazu vorgesehenen Vorrichtungen befestigt werden. Beim An- und Abkuppeln des Gerätes ist besondere Vorsicht nötig.
12. Das Gerät darf nur in Betrieb genommen werden, wenn alle Schutzvorrichtungen angebracht und in Schutzstellung sind.
13. Zum Straßentransport ist das Gerät mit Beleuchtungseinrichtungen entsprechend der StVZO zu versehen.
14. Frontgewichte beim Traktor müssen immer vorschriftsmäßig an den dafür vorgesehenen Befestigungspunkten angebracht sein.
15. Schäden am Gerät sind umgehend zu beseitigen. Spätestens bevor mit dem Gerät gearbeitet werden soll.
16. An- und Abbau der Gelenkwelle darf nur bei abgestelltem Motor erfolgen.
17. Bei eingeschalteter Zapfwelle darf sich niemand im Bereich der drehenden Zapf- oder Gelenkwelle oder im Arbeitsbereich der Maschine aufhalten.
18. Schutzrohr und Schutztrichter der Gelenkwelle sowie Zapfwellenschutz müssen stets angebracht und ihre Funktionstüchtigkeit muß gegeben sein.
19. Nach Abschalten der Zapfwelle können Maschinenteile durch ihre Schwungmasse nachlaufen. Während dieser Zeit darf nicht zu nahe an das Gerät herangetreten werden. Erst wenn alle Maschinenteile stillstehen, darf an der Maschine gearbeitet werden.

Lieferumfang

- 1 Seitenschwader RS 720 zur Anhängung in die Unterlenker der Dreipunkt-Schlepperhydraulik mit komplettem Tragrahmen
 - 2 seitliche Ausleger,
 - 2 seitliche Fahrgestelle,
 - 2 montierte Gelenkwellen
 - 1 Anschlagkette
- 4 Radgabeln mit Laufräder
- 1 Heckträger
- 1 Querträger
- 1 Lenkgestänge
- 2 Schwadtuchträger
 - 1 Päckchen Zubehör für RS 720
 - 1 Schwadtuch außen und 2 Warntafeln
 - 1 Schwadtuch, Mitte
 - 2 komplette Laufräder mit Achsen
- 11 Zinkenarme mit Zinken und Führungshebeln, links
- 11 Zinkenarme mit Zinken und Führungshebeln, rechts
- 1 komplette Schutzvorrichtung RS 720
- 1 Gelenkwelle RS 720, schlepperseitig

Vor der Inbetriebnahme beachten:

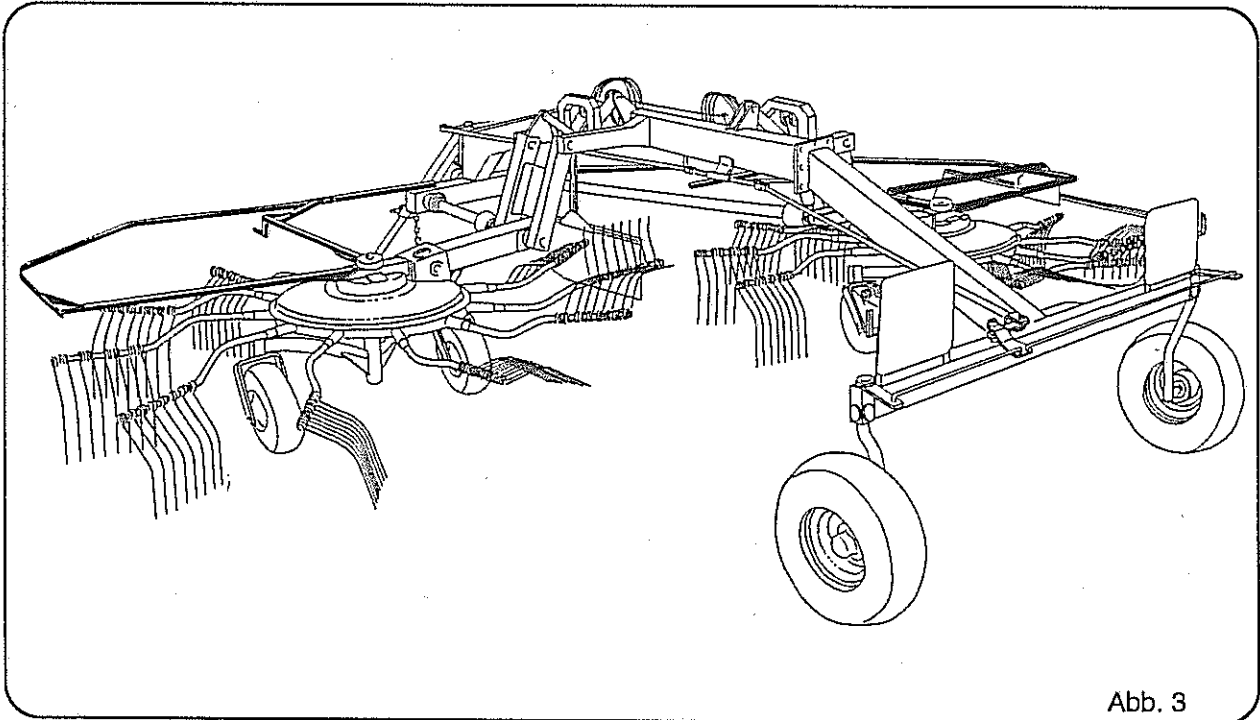


Abb. 3

1. Schutzvorrichtung mit Handkurbeln für Höhenverstellung der Kreisel müssen angebracht sein.
2. **ACHTUNG!** Beschädigte oder verbogene Zinken sind wegen erhöhter Unfallgefahr vor dem Einsatz auszuwechseln.
3. Drehende Teile des Seitenschwaders arbeiten mit hohen Drehzahlen. Das sollten Sie immer bedenken und alle Lager und beweglichen Teile oft und gründlich schmieren. Die Funktion und die Lebensdauer des Seitenschwaders sind unmittelbar abhängig von einer guten Schmierung und Wartung.
4. Personen sind aus dem Gefahrenbereich zu verweisen, da Gefährdung durch fortgeschleuderte Fremdkörper besteht. Besondere Vorsicht ist an Straßen und Wegen geboten.
5. **ACHTUNG!** Infolge gesteuerter Laufräder folgt die Maschine der Schlepperspur. Das Heck des Seitenschwaders schwenkt dazu bei Kurvenfahrt seitlich aus.
6. Beim Einsatz einer gebremsten Zapfwelle am Schlepper wird eine Gelenkwelle mit Überlastsicherung und Freilauf empfohlen.

Verwenden Sie nur ORIGINAL-NIEMEYER-ERSATZTEILE. Der Einbau von Fremdfabrikaten kann schwere Schäden verursachen und führt zum Verlust der Gewährleistung.



Nachgebaute Teile, speziell Verschleißteile, entsprechen selten den gestellten Anforderungen, und die Materialqualität kann man nicht optisch prüfen.

Darum immer nur ORIGINAL-NIEMEYER-Ersatzteile verwenden!

Montage

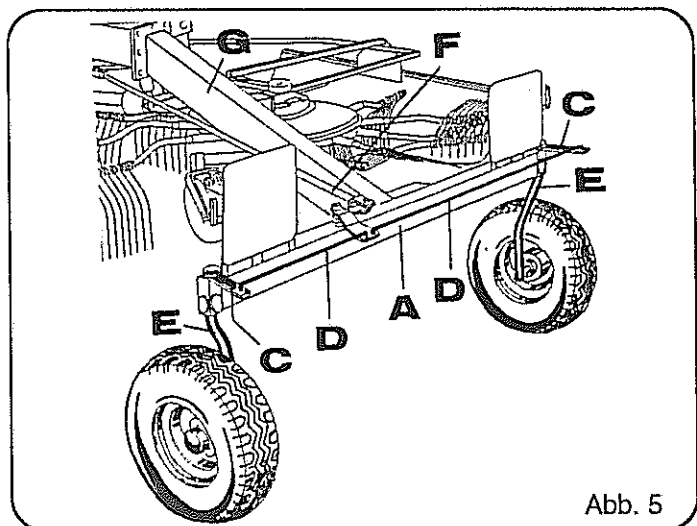
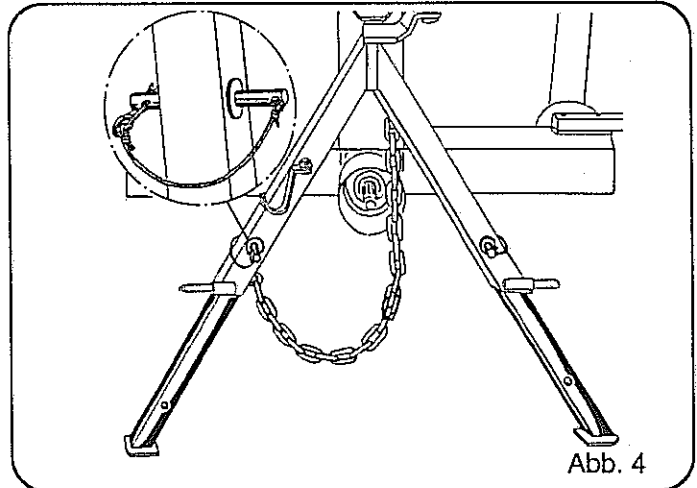
Den RS 720 am Tragock anheben. Abstellstützen herausziehen und die Bolzen mit Steckern absichern (Abb. 4).

Dann Maschine auf den Abstellstützen abstellen.

Zunächst den Heckträger (Abb 5, Pos. G) und den Querträger (Abb. 5, Pos. A) mit den 8 Schrauben M 16 x 120 verbinden.

Hinteres Rahmenteil anheben und Heckrahmen an die Maschine mit 8 Schrauben M 16 x 55 und selbstsichernden Muttern anschrauben. Das Schraubenanzugsmoment soll 200 Nm (20 kgm) betragen. Anschließend ist der Fahrgestellrahmen (Abb. 5, Pos. A) anzuheben, die Radachsen mit den Lauf­rädern (Abb. 5, Pos. E) in Achslager einzu­stecken und mit Lenkhebel (Pos. C) und den dazugehörigen Spannhülsen 12 x 60 und 7 x 60 zu montieren.

Die 4 Laufräder für die Kreiselfahrwerke müssen als Nachlaufräder montiert werden. Hierbei ist darauf zu achten, daß die Schutz­scheibenöffnung (für das Ventil) immer zur Kreiselmittle zeigt.



Montage der Zinkenarme

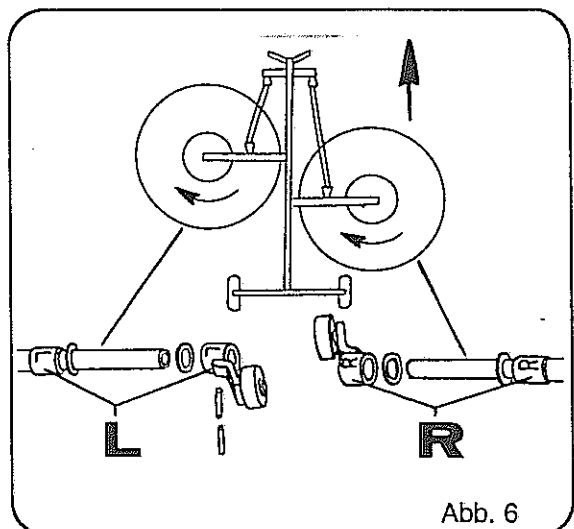


Während des Einbaus der Zinkenarme sind die Kreisel zusätzlich gegen Absinken zu sichern.

Die Zinkenarme und die Führungshebel für den rechten (in Fahrtrichtung der Maschine gesehen) Kreisel und für den linken Kreisel sind unterschiedlich. Die Zinkenarme und die Führungshebel für den rechten Kreisel sind mit einem R gekennzeichnet (Abb. 6, Pos. R), die Zinkenarme und die Führungshebel für den linken Kreisel an den entsprechenden Stellen mit einem L (Abb. 6, Pos. L).



Es dürfen auf keinen Fall Zinkenarme oder Führungshebel für den rechten Kreisel an den linken Kreisel montiert werden. Ebenso wenig dürfen die Zinkenarme oder Führungshebel für den linken Kreisel an den rechten Kreisel montiert werden.



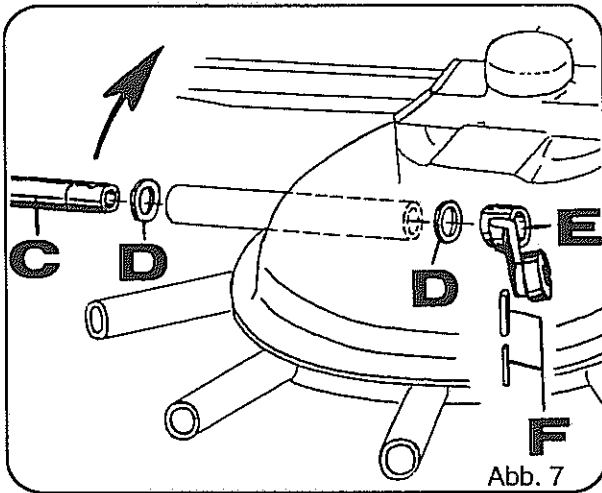


Abb. 7

Zinkenarmmontage:

- Stützscheibe 45/56x3 (Abb. 7, Pos. D) über das Rohr des Zinkenarmes schieben.
- Zinkenarm (Abb. 7, Pos. C) in eine der Einstecköffnungen schieben (noch nicht bis zum Anschlag).
- Führungshebel (Abb. 7, Pos. E) so einsetzen, daß die Laufrolle in die Kurvenbahn läuft (Abb. 7 und Abb. 8). Auf gleiche Drehrichtung der Kreisel achten.
- Eine weitere Stützscheibe zwischen Führungshebel und Lagerrohr des Kreisels halten und den Zinkenarm weiter in die Bohrung des Führungshebels schieben.
- Zinkenarm verdrehen bis Spannstiftbohrungen fluchten.
- Spannstifte (Abb. 7, Pos. F) einschlagen.

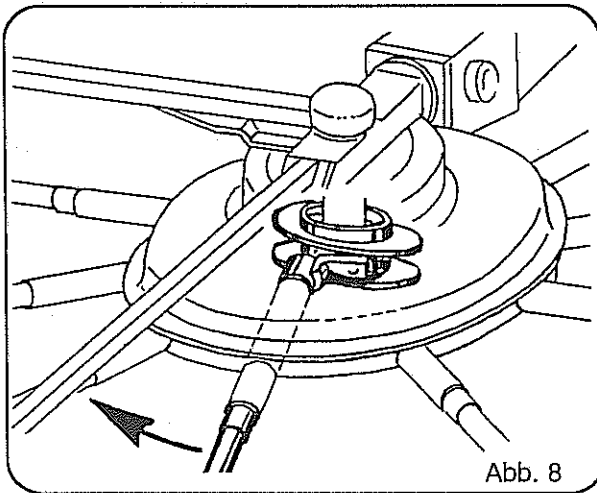


Abb. 8

Mit den übrigen Zinkenarmen wird ebenso verfahren.

Vor der ersten Inbetriebnahme und später, in den vorgeschriebenen Intervallen, sind die Zinkenarmlager so abzusmieren, daß Fett an beiden Seiten der Zinkenarmlager austritt.

Montage der Schutzvorrichtungen

Die Schutzvorrichtungen mit den Handkurbeln zur Höhenverstellung der Kreisel werden nach Abb. 3, siehe Seite 4, montiert.

Montage der Rückstrahler und Warntafeln

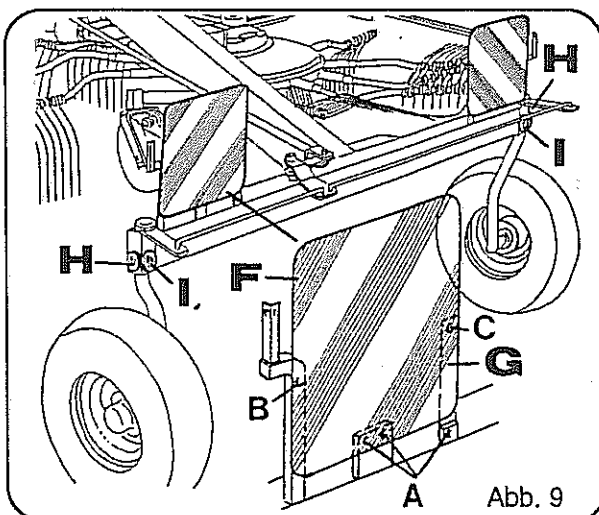


Abb. 9

Die Rückstrahler am Fahrgestell an die Achslager ankleben. Dabei müssen die gelben Rückstrahler zur Seite (Abb. 9, Pos. H) und die roten nach hinten zeigen (Abb. 9, Pos. I).

Die Warntafeln werden an die dafür vorgesehenen Halter am Fahrgestell montiert und zwar so, daß die rotweißen Linien nach außen schräg zum Boden verlaufen (Abb. 9, Pos. F). Ein Halter dient der Versteifung der Warntafel (Abb. 9, Pos. G).

- A = Schraube M6 x 25, Mutter und Scheiben
- B = Schraube M6 x 40, Mutter und Scheiben
- C = Schraube M6 x 16, Mutter und Scheiben

Montage der Schwadformer

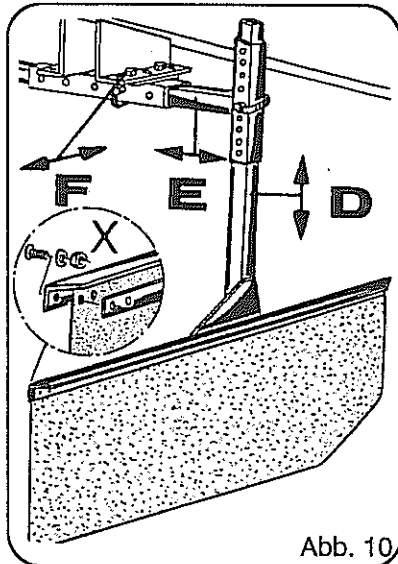


Abb. 10

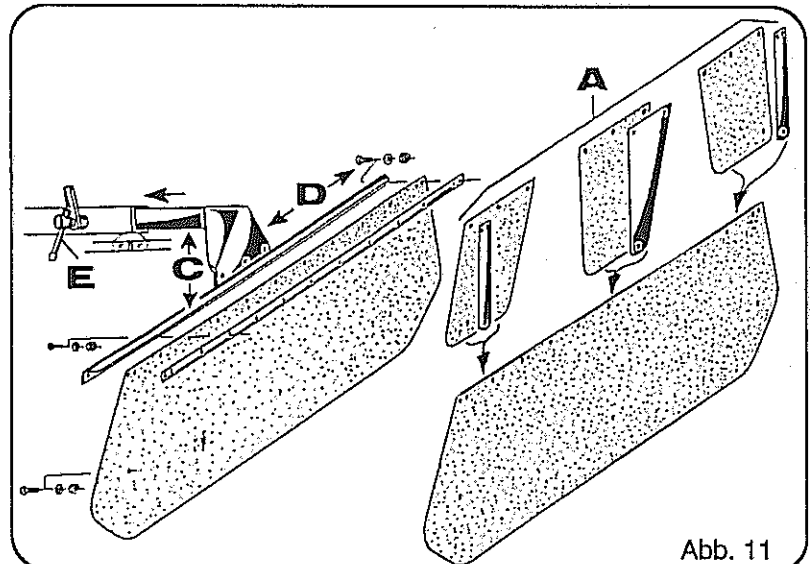


Abb. 11

Das mittige Schwadtuch so an den Schwadtuchträger montieren, wie Abb. 10, Einzelheit X, es zeigt. Den Schwadformer in der Maschinenmitte zwischen den Kreiseln an den Halter G montieren, den Halter in die Aufnahme schieben und dann beide Teile in die Verstellvorrichtung unter der Maschine stecken und mit Steckern sichern (Abb. 10). Der mittlere Schwadformer ist in der Höhe (Abb. 10, Pos. D) nach vorn und hinten (Abb. 10, Pos. E) und seitlich (Abb. 10, Pos. E) verstellbar.

- Das rechte Schwadtuch so montieren, wie Abb. 11 es zeigt.
- Stabilitätsstützen (Abb. 11, Pos. A) in das Schwadtuch stecken.
- Mit Befestigungsschienen und Schrauben ist das Schwadtuch mit der dickeren Schicht zur Maschineninnenseite zu montieren.
- Der rechte Schwadformer ist in der Höhe (Abb. 11, Pos. C) sowie nach vorn oder hinten (Pos. D) verstellbar.
- Durch Lösen der Knebelschraube (Abb. 11, Pos. E) und Verschieben des Schwadformers wird die gewünschte Schwadbreite erreicht. Anschließend Knebelschraube wieder fest anziehen und kontern.

Es wird empfohlen, die Schwadtücher nicht zu tief zum Boden einzustellen, um einen frühzeitigen Verschleiß zu verhindern.

Montage der Gelenkwelle

Die beigelegte Gelenkwelle verbindet den Schlepper mit dem Schwader. Die Seite der Gelenkwelle mit der Rutschkupplung muß am Schlepper befestigt werden.



Vor dem Einsatz ist die Länge der Gelenkwelle zu überprüfen und gegebenenfalls zu kürzen. Gerade bei Kurvenfahrt und beim Ausheben mit der Schlepperhydraulik schiebt sich die Gelenkwelle so ineinander, daß eine zu lange Gelenkwelle Schäden verursachen würde.

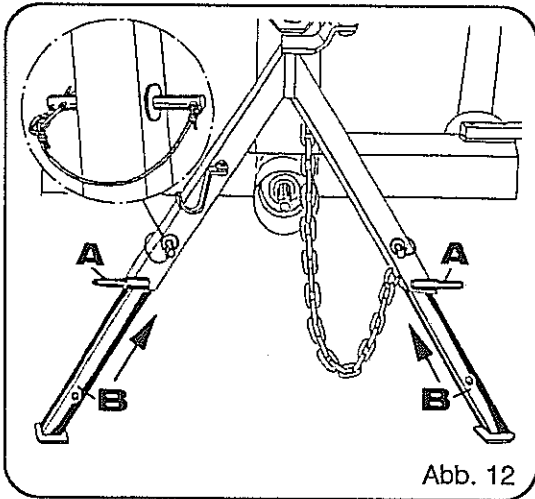
Zum Kürzen einer Gelenkwelle sind die Schieberöhre aus Kunststoff mit einer Eisensäge abzusägen. Trennschleifer oder dergleichen würden wegen der auftretenden Hitzeeinwirkung die Schieberöhre beschädigen. Nach dem Kürzungsvorgang sind der Trenngrad und die Späne gründlich zu entfernen.

Schmierung: Nach dem Kürzen der Gelenkwelle und während der Einsatzzeit ist das äußere Schieberohr regelmäßig von innen einzufetten. Die Gelenkwelle darf weder "auf Block" voreinander sitzen, noch darf sie zu kurz sein: Die Metallrohre der Gelenkwelle müssen mindestens 400 mm ineinanderfassen. **ACHTUNG!** Sonst besteht Bruchgefahr der Gelenkwelle.

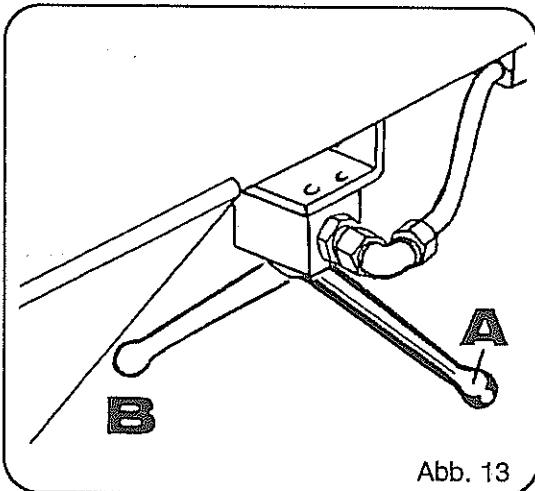
Zum Schutz gegen Unfälle müssen die Außenschutzrohre der Gelenkwelle durch Ketten unbedingt am Gestell befestigt werden.

In der Bedienungsanleitung für die Gelenkwelle gibt der Hersteller wichtige Hinweise und Tips zum Gebrauch der Gelenkwelle.

Transport



Zum Transport wird der RS 720 in die Unterlenker des Schleppers eingehängt (Abb. 12, Pos. A). Nach dem Anheben der Unterlenker durch die Dreipunkt-Hydraulik werden dann die Abstellstützen in den Tragbock eingeschoben und gesichert (Abb. 12, Pos. B).

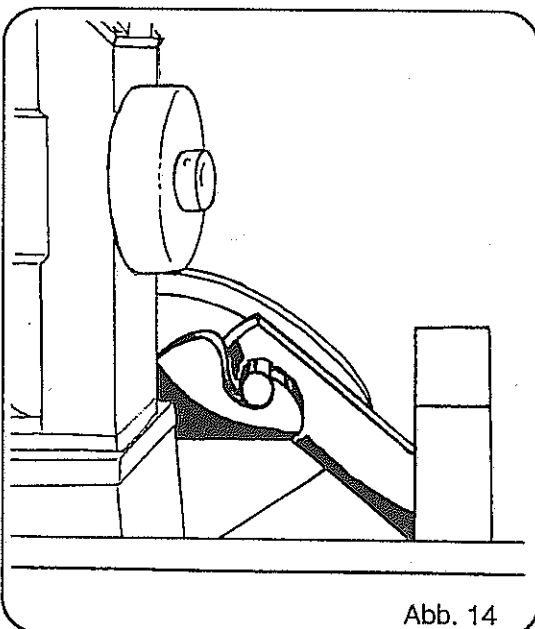


Hydraulikschläuche an doppeltwirkendes Steuerventil des Schleppers anschließen.

^b Absperrhahn (Abb. 13) hinter dem Tragbock in Stellung B bringen.

Kreisel mit Schlepperhydraulik ganz anheben.

Absperrhahn Abb. 13 in Stellung A bringen und Kreisel mit Schlepperhydraulik zur Maschinenmitte fahren, bis Transportklinken eingerastet sind (Abb. 14).

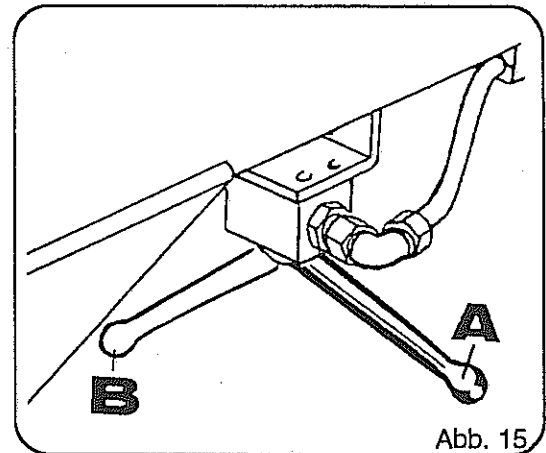


Nach Anschließen der Gelenkwelle kann Transport erfolgen.

Einsatz

Der RS 720 kann Futtergut zu einem Schwad rechts von der Maschine zusammenrechen oder ein Schwad in Maschinenmitte und rechts der Maschine ablegen. Durch die Arbeitsweise des Schwaders ist es erforderlich, daß die Unterlenker des Schleppers seitlich arretiert sind.

Der RS 720 wird nur an die Unterlenker des Schleppers angebaut. Ein Oberlenker wird nicht benutzt.

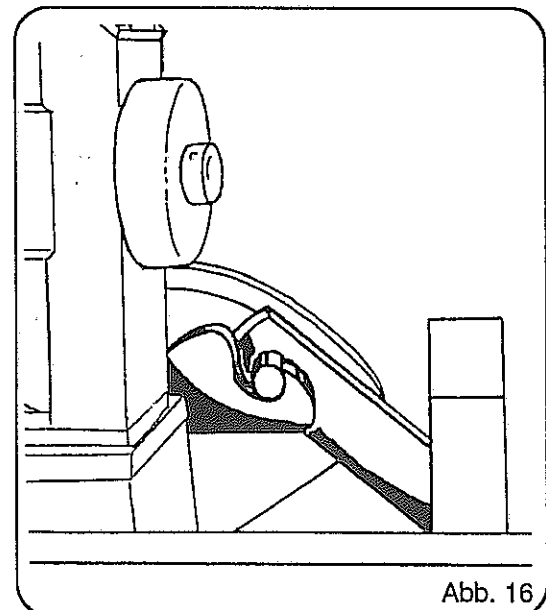


Zum Schwenken der Kreisel aus der Transportstellung in die Arbeitsstellung ist das Absperrventil in die Stellung A zu bringen (Abb. 15)

Mit dem langen Seil sind die Transportklinken (Abb. 16) zu entriegeln und die Kreisel sind mit der Schlepperhydraulik auseinanderzuschwenken (die Kreisel bleiben in senkrechter Lage).

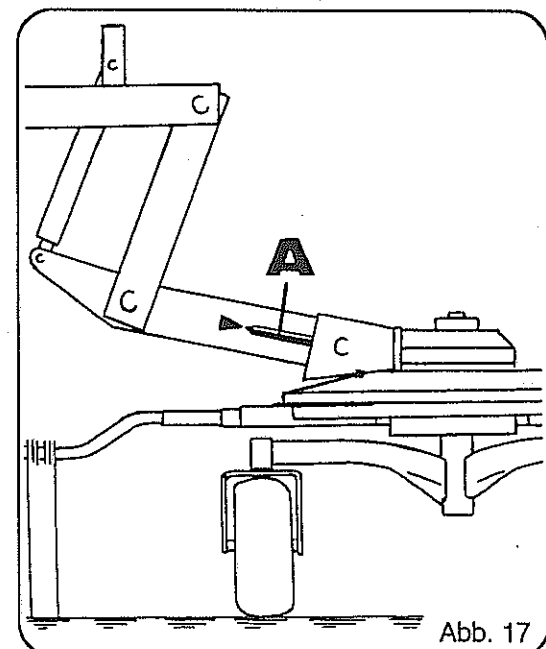
Nun ist das Absperrventil in die Stellung B (Abb. 15) zu bringen und die Kreisel können mit der Schlepperhydraulik auf den Boden abgesenkt werden.

Die Kreisel sind mittels der Handkurbeln an den Schutzbügeln so einzustellen, daß die Zinken soeben keine Bodenberührung haben.



Die Unterlenker sind nun so anzuheben oder abzusenken, daß die Spitze des Zeigers am linken Kreisel (Abb. 17) etwa auf die Spitze des aufgeklebten Dreiecks auf dem Ausleger zeigt.

Die Anschlagkette ist nun so am Oberlenkeranschluß des Schleppers zu befestigen, daß sie in der beschriebenen Stellung (Spitze des Zeigers zeigt auf Spitze des Dreiecks) stramm gespannt ist und als Entlastung der Unterlenker dienen kann.



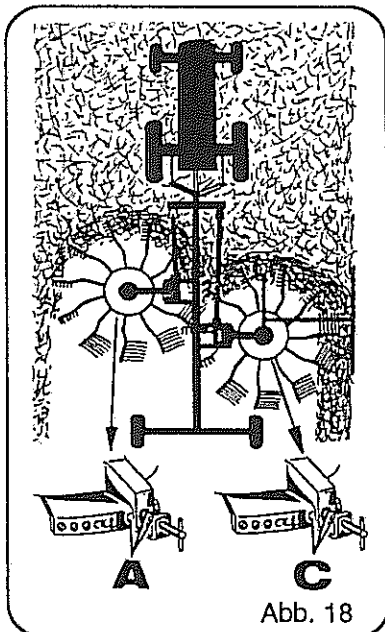


Abb. 18

Beim Rechen von einem seitlichen Großschwad (Abb. 18) sind folgende Punkte zu beachten:

- Kurvenscheibe des linken Kreisels **darf** nur in eine der drei Bohrungen A (Abb. 18) arretiert werden.
- Kurvenscheibe des rechten Kreisels wird in eine der drei Bohrungen C (Abb. 18) arretiert.
- Stellstücke sind entsprechend der Pos. D (Abb. 20) eingebaut.
- Bei kurzem oder sehr trockenem Gut sollte der mittlere Schwadformer genau eingestellt werden, damit kein Futter unter den rechten Kiesel geworfen wird.

Beim Rechen von 2 Einzelschwaden (Abb. 19) sind folgende Punkte zu beachten:

- Kurvenscheibe des linken Kreisels wird in eine der drei Bohrungen B (Abb. 19) arretiert.
- Kurvenscheibe des rechten Kreisels wird in eine der drei Bohrungen C (Abb. 19) arretiert.
- Stellstücke im Bild 20 können zum besseren Finden der Breite des Mittelschwades entsprechend der Pos. E eingebaut werden.

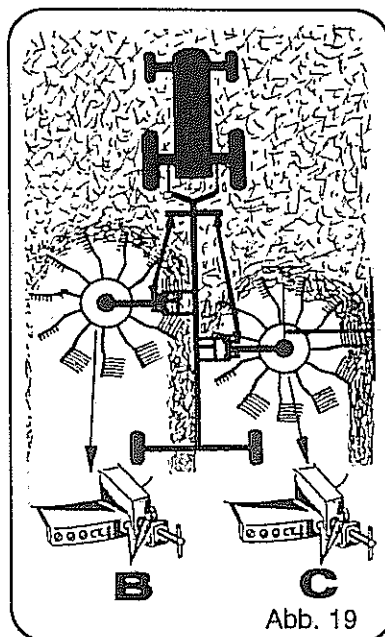


Abb. 19



Beim Rechen eines seitlichen Großschwades (Abb. 18) darf die Kurvenscheibe des linken Kreisels **nur** in einer der drei Bohrungen A in Abb. 18 arretiert sein. Andernfalls besteht Bruchgefahr der Zinkenarme.

Die Fahrgeschwindigkeit und die Zapfwelldrehzahl ist so zu wählen, daß alles Erntegut von den Zinken sauber zusammen-gerecht wird. Die Fahrweise wählt man nach den Abb. 18, 19 oder 21.

Abb. 21 zeigt ein Zusammen-rechen von 2 Großschwaden zu einem Doppelschwad.

Zum Überfahren von querliegenden Schwaden im Vorgewende können die Kreisel während der Arbeit hydraulisch angehoben werden (Hebel des Absperrventils in Pos. B, siehe Seite 9, Abb. 15). Die Zapfwelle braucht beim Anheben der Kreisel nicht ausgeschaltet zu werden.

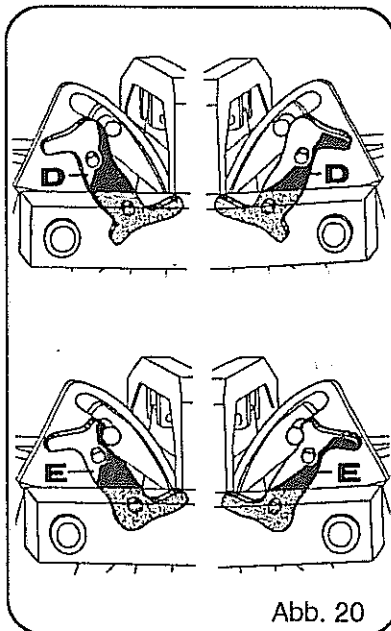


Abb. 20

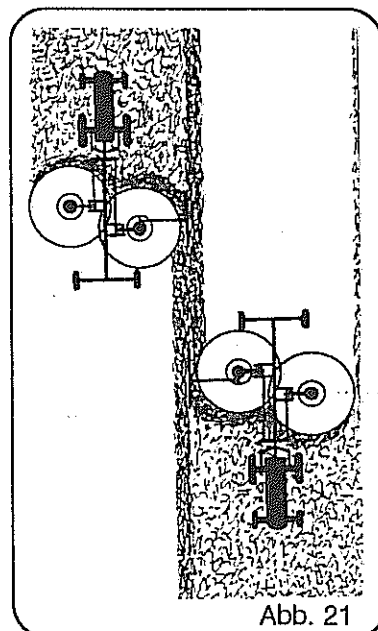


Abb. 21

Überlastsicherung

Spricht die Überlastsicherung der Gelenkwelle wiederholt an (z. B. bei sehr dichtem Futterbestand), so ist ein kleinerer Gang einzulegen. Übersetzt die Überlastsicherung länger als 10 Sekunden, so ist sofort anzuhalten und die Ursache für die Überlast festzustellen, um eine Beschädigung der Überlastsicherung zu vermeiden.

Abstellen des RS 720

Um außerhalb der Arbeitssaison eine möglichst geringe Abstellfläche zu erzielen, kann die Maschine mit hochgestellten Kreiseln (Transportstellung) abgestellt werden. Dazu:

- Maschine auf ebenem und festen Boden abstellen
- In Transportstellung bringen
- Kontrollieren, ob Transportklinken eingerastet sind (Abb. 16)
- Abstellstützen herausziehen und sichern (Abb. 4)
- RS 720 abstellen
- Die vom Schlepper abgenommene Gelenkwelle in die vorgesehene Halterung legen.
- Hydraulikstecker abkuppeln und in die Leerkupplung am Maschinenrahmen einstecken.

Wartung und Pflege

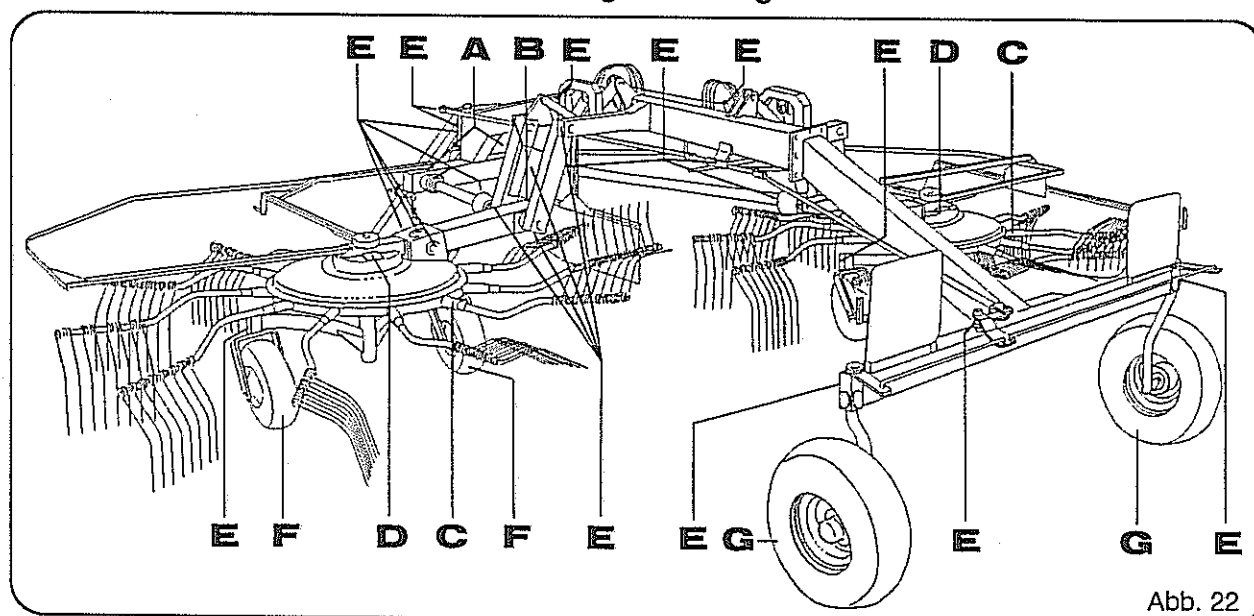


Abb. 22

Die Kreiselgetriebe (Abb. 22, Pos. D) sind vor dem ersten Einsatz mit Staufferfett abzuschmieren (Schmiernippel auf dem Getriebe). Kreisel dabei zur besseren Verteilung des Fettes langsam von Hand drehen. Weiteres Abschmieren der Kreiselgetriebe soll ca. alle 8 Betriebsstunden erfolgen.

Vor Inbetriebnahme sind alle 22 Zinkenarmlager (Abb. 22, Pos. C) so abzuschmieren, daß das Fett an beiden Seiten der Lager austritt. In der Einsatzzeit sind wöchentlich die Zinkenarmlager und alle weiteren Schmierstellen mit Schmiernippeln ausreichend mit Fett zu versehen. Alle Arretier- und Schwenkbolzen sind ebenfalls wöchentlich zu ölen.

Das Hauptgetriebe am Tragbock vorn und die Getriebe in den Auslegern sind mit Fließfett gefüllt. Die Einfüllstopfen befinden sich im Hauptgetriebe oben auf dem Getriebe (Abb. 22, Pos. A) und bei den Auslegern seitlich neben der Befestigung der Hydraulikzylinder (Abb. 22, Pos. B).

Vor jeder Saison muß sich der Bediener von der ordnungsgemäßen Getriebeschmierung überzeugen und gegebenenfalls Fließfett (z.B. Esso Fibrax EP 370) nachfüllen.

Nach dem ersten Einsatz sind alle Schrauben auf festen Sitz zu überprüfen und gegebenenfalls nachzuziehen.

Die luftbereiften Laufräder der Kreisel (Abb. 22, Pos. F) benötigen einen Reifeninnendruck von 1,5 bar. Die Fahrgestellräder (Abb. 22, Pos. G) benötigen einen Druck von 2,0 bar. Alle Räder sind regelmäßig auf richtigen Luftdruck hin zu überprüfen.

Zusatzteile

Quadro-Fahrwerk

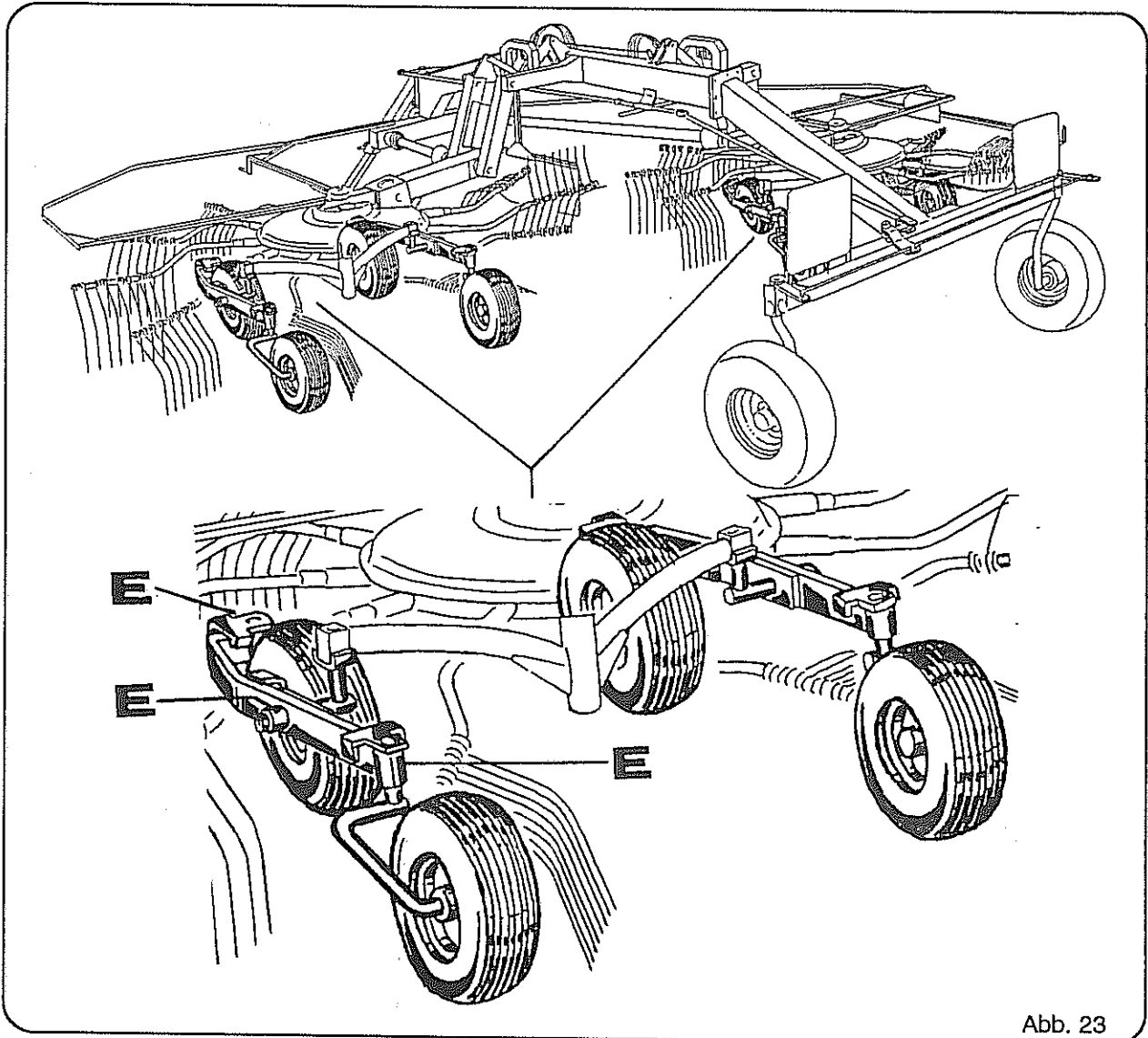


Abb. 23

Die zwei linken bzw. rechten Quadroachsen werden anstelle der vier Radgabeln in die Buchsen der Fahrgestelle eingesetzt (siehe Abb. 23).

In der Einsatzzeit sind alle Schmiernippel an den 4 Quadroachsen regelmäßig abzusmieren (Abb. 23, Pos. E).