

Betriebsanleitung



NIEMEYER Agrartechnik GmbH

NIEMEYER Agrartechnik GmbH
- Ersatzteillager - Hörstel-Riesenbeck
D-48477 Hörstel-Riesenbeck, Hansestr. 1
Tel. 05454 / 910-191 *od. 192*
Fax 05454 / 910-282

Internet <http://www.NiemeyerWeb.de>

E-Mail info@NiemeyerWeb.de

Front-Rotormäher

RO 275-FB
RO 275-FZ
RO 305-FB
RO 305-FZ

Diese Betriebsanleitung enthält wertvolle und wichtige Informationen. Lesen Sie diese Anleitung vor dem Einsatz des Gerätes und beachten Sie die gegebenen Hinweise für eine gute und sichere Arbeit.

Bewahren Sie die Anleitung sorgfältig auf. Jeder Benutzer dieses Rotorschwaders muß sich vor Arbeitsbeginn mit dem Inhalt dieser Betriebsanleitung vertraut machen.
Inhaltsangabe:

Lieferumfang	S. 2
Technische Daten	S. 2
Sicherheitsanweisungen	S. 3
Inbetriebnahme	S. 9
Hydraulikplan	S. 10
Anbau an den Traktor	S. 11
Transport	S. 17
Einsatz	S. 18
Abstellen des Rotormähers	S. 22
Wartung und Pflege	S. 23
Zusatzteile	S. 25
Werkvertretungen und Auslieferungsläger	S. 26
Warnbildzeichen (Piktogramme)	S. 27

NIEMEYER

NIEMEYER Landmaschinen GmbH

EG-Konformitätserklärung entsprechend der EG-Richtlinie 89 / 392 / EWG

Wir **NIEMEYER Landmaschinen GMBH**
Heinrich Niemeyer-Str. 52
D-48477 Hörstel-Riesenbeck

erklären in alleiniger Verantwortung, daß das Produkt

Typ:*

auf das sich diese Erklärung bezieht, den einschlägigen grundlegenden Sicherheits- und Gesundheitsanforderungen der EG-Richtlinie 89 / 392 / EWG entspricht.

* Diesen Angaben sind in der Original EG-Konformitätserklärung enthalten.

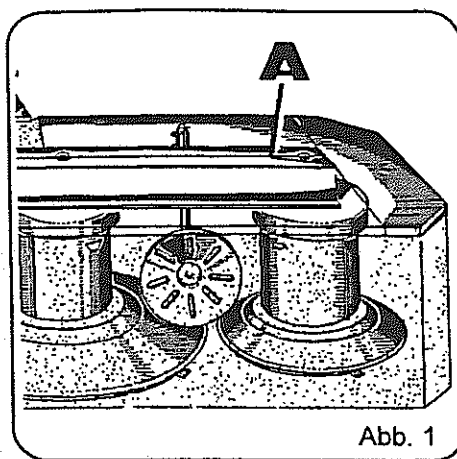


Abb. 1

Jede Maschine ist mit einem Typenschild versehen (siehe Abb. 1, Pos. A). Auf diesem Schild sind unter anderem Maschinen-Type (Abb. 2, Pos. C), Maschinen-Nummer (Abb. 2, Pos. D) und Baujahr (Abb. 2, Pos. E) angegeben.

Diese Angaben müssen für jeden Kundendienstfall oder für die Nachbestellung von Ersatzteilen mitgeteilt werden.

Das angegebene Gewicht auf dem Typenschild gibt Ihnen einen Hinweis für das erforderliche Hebezeug, wenn die Maschine angehoben werden muß. Die angegebenen Gewichte können sich durch die Verwendung von Zusatzteilen erhöhen.

Pos. F = Drehrichtung der Geräte-Zapfwelle entgegen Fahrtrichtung, rechts (im Uhrzeigersinn)

oder

Pos. G = Drehrichtung der Geräte-Zapfwelle entgegen Fahrtrichtung, links (entgegen Uhrzeigersinn)

Pos. H = Die angegebene max. Antriebsdrehzahl der Traktorzapfwelle darf nicht überschritten werden.

NIEMEYER			
C	Typ: []		
D	Masch.-Nr. []	Gewicht	kg
E	Baujahr: []	Max. Drehzahl (min ⁻¹)	CE
	NIEMEYER Landmaschinen GmbH Postfach 1165 • D-48466 Hörstel		
	H	F	G

Abb. 2

Lieferumfang

1 Front-Rotormäher RO 275-FB

- 1 Betriebsanleitung
- 1 Konformitätserklärung

1 Front-Rotormäher RO 275-FZ

- 1 Betriebsanleitung
- 1 Konformitätserklärung

1 Front-Rotormäher RO 305-FB

- 1 Betriebsanleitung
- 1 Konformitätserklärung

1 Front-Rotormäher RO 305-FZ

- 1 Betriebsanleitung
- 1 Konformitätserklärung

Technische Daten

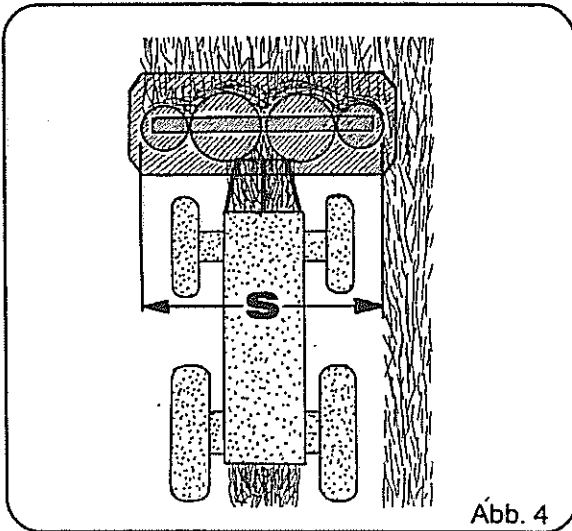


Abb. 4

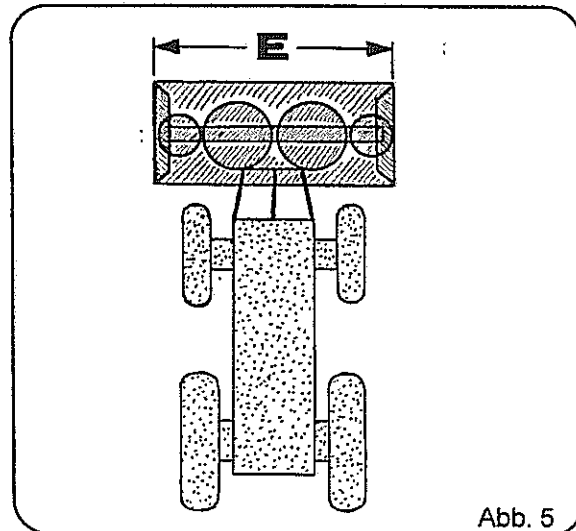


Abb. 5

1. Gerät(e)	RO 275-FB	RO 275-FZ	RO 305-FB	RO 305-FZ
Gewicht:*..... kg	750	845	785	ca. 880 kg
max. zulässige Antriebsdrehzahl U/min (Eingangsdrehzahl der Zapfwelle)	1000	1000	1000	1000
Drehrichtung der Geräte-Zapfwelle ** (entgegen der Fahrtrichtung gesehen)	links / rechts	links / rechts	links / rechts	links / rechts
Arbeitsbreite ca. (Abb. 3, Pos. 5)..... m	2,75	2,75	3,05	3,05
Transportbreite ca. (Abb. 4, Pos. E)..... m	2,80	2,80	2,95	2,95
max. hydraulischer Systemdruck..... bar	210	210	210	210
Geräuschemissionswert L_{PA} db(A)	< 85	< 85	< 85	< 85
durchschnittliche Flächenleistung ca..... ha/h	4,0	4,0	4,4	4,4
2. Traktor:				
Antriebsleistung ab ca kW/PS (Motorenleistung)	45 (60)	45 (60)	51 (70)	51 (70)
Frontdreipunktbau mit Schnellkupplungsdreieck ..	ja	ja	ja	ja
(alternativ) Frontdreipunktbau Kategorie (nach ISO 8759 bzw. 9512)	2	2	2	2
Zapfwellen-Nenn Drehzahl U/min (nach ISO 8759 bzw. 9512)	1000	1000	1000	1000
Zapfwelldrehrichtung (nach ISO 8759 bzw. 9512)	links / rechts	links / rechts	links / rechts	links / rechts
hydraulischer Systemdruck bar (Dauerarbeitsdruck nach DIN 9679)	160	160	160	160

*Die angegebenen Gewichte können sich durch die Verwendung von Zusatzteilen erhöhen.

** Die Drehrichtung ist auf dem Typenschild angegeben.

Sicherheitsanweisungen



In dieser Betriebsanleitung haben wir alle Stellen, die Ihre Sicherheit betreffen, mit diesem Hinweiszeichen versehen. Geben Sie alle Sicherheitsanweisungen auch an andere Benutzer weiter.

Bestimmungsgemäße Verwendung

Der Front-Rotormäher darf nur bestimmungsgemäß verwendet werden (am Boden wachsendes Halmgut schneiden). Andernfalls entfällt jegliche Haftung für daraus resultierende Schäden. Eine andere oder darüber hinausgehende Benutzung, wie z. B. das Schneiden von Hölzern, gilt als nicht bestimmungsgemäß. Zur bestimmungsgemäßen Verwendung gehört auch die Einhaltung der vom Hersteller vorgeschriebenen Betriebsbedingungen, die Durchführung der Pflege- und Wartungsarbeiten in den vorgeschriebenen Intervallen sowie die ausschließliche Verwendung von Original-Ersatzteilen.

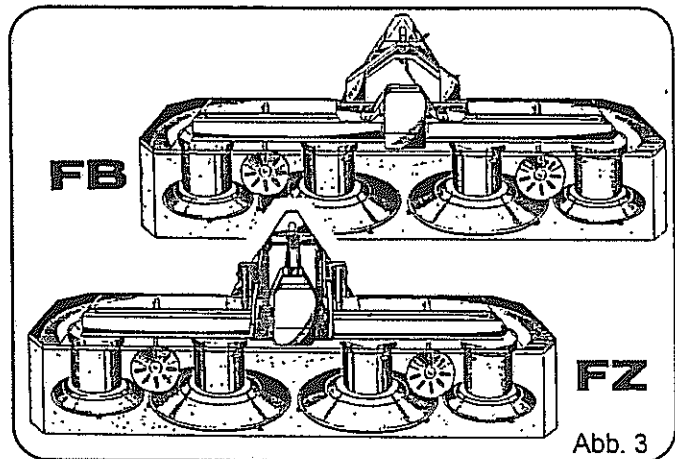


Abb. 3

Der Front-Rotormäher darf nur von Personen benutzt, gewartet und instandgesetzt werden, die hiermit vertraut und über die Gefahren unterrichtet sind. Die einschlägigen Unfallverhütungsvorschriften sowie die sonstigen allgemein anerkannten sicherheitstechnischen, arbeitsmedizinischen und straßenverkehrsrechtlichen Regeln sind einzuhalten.

Nach der geltenden Straßenverkehrsordnung müssen alle Maschinen beim Transport auf öffentlichen Wegen und Straßen mit Beleuchtungseinrichtungen versehen sein. Die entsprechende Beleuchtungseinrichtung kann auf Wunsch von uns geliefert werden.

Grundregel



Vor Inbetriebnahme die Betriebsanleitung und Sicherheitshinweise lesen und beachten (siehe Warnbildzeichen Seite 27, Pos. C).
Vor jeder Inbetriebnahme das Gerät auf Verkehrs- und Betriebssicherheit überprüfen.

Sicherheits- und Unfallverhütungsvorschriften

Allgemeines

Vor jeder Inbetriebnahme das Gerät und den Schlepper auf Verkehrs- und Betriebssicherheit überprüfen.

1. Beachten Sie neben den Hinweisen in dieser Betriebsanleitung die allgemein gültigen Sicherheits- und Unfallverhütungs-Vorschriften!
2. Die angebrachten Warn- und Hinweisschilder geben wichtige Hinweise für den gefahrlosen Betrieb; die Beachtung dient Ihrer Sicherheit!
3. Bei Benutzung öffentlicher Verkehrswege die jeweiligen Bestimmungen beachten!
4. Vor Arbeitsbeginn sich mit allen Einrichtungen und Betätigungselementen sowie mit deren Funktionen vertraut machen. Während des Arbeitseinsatzes ist es dazu zu spät!
5. Die Bekleidung des Benutzers soll eng anliegen. Locker getragene Kleidung vermeiden!
6. Zur Vermeidung von Brandgefahr Maschine sauber halten!
7. Vor dem Anfahren und vor Inbetriebnahme Nahbereich kontrollieren (Kinder!)! Auf ausreichende Sicht achten!
8. Das Mitfahren während der Arbeit und der Transportfahrt auf dem Arbeitsgerät ist nicht gestattet!
9. Geräte vorschriftsmäßig ankuppeln und nur an den vorgeschriebenen Vorrichtungen befestigen und sichern!
10. Beim An- und Abbauen die Stützeinrichtungen in die jeweilige Stellung bringen! (Standssicherheit!)
11. Beim An- und Abbauen von Geräten an oder von dem Traktor ist besondere Vorsicht nötig!
12. Ballastgewichte immer vorschriftsmäßig an die dafür vorgesehenen Befestigungspunkte anbringen!
13. Zulässige Achslasten und Gesamtgewichte beachten!
14. Zulässige Transportabmessungen beachten!
15. Transportausrüstung - wie z. B. Beleuchtung, Warneinrichtungen und evtl. Schutzeinrichtungen überprüfen und anbauen!
16. Betätigungseinrichtungen (Seile, Ketten, Gestänge usw.) fernbetätigter Einrichtungen müssen so verlegt sein, daß sie in allen Transport- und Arbeitsstellungen nicht unbeabsichtigte Bewegungen auslösen!
17. Gerät für Straßenfahrt in vorgeschriebenen Zustand bringen und nach Vorschrift des Herstellers verriegeln!
18. Während der Fahrt den Fahrerstand niemals verlassen!
19. Die gefahrene Geschwindigkeit muß immer den Umgebungsverhältnissen angepaßt werden! Bei Berg- und Talfahrt und Querfahrten zum Hang plötzliches Kurvenfahren vermeiden!
20. Fahrverhalten, Lenk- und Bremsfähigkeit werden durch angebaute oder angehängte Geräte und Ballastgewichte beeinflußt! Daher auf ausreichende Lenk- und Bremsfähigkeit achten!
21. Bei Kurvenfahrt die weite Ausladung und/oder die Schwungmasse des Gerätes berücksichtigen.

22. Geräte nur in Betrieb nehmen, wenn alle Schutzvorrichtungen angebracht und in Schutzstellung sind!
23. Der Aufenthalt im Arbeitsbereich und Gefahrenbereich ist verboten!
24. Nicht im Dreh- und Schwenkbereich des Gerätes aufhalten!
25. An fremdbetätigten Teilen (hydraulisch) befinden sich Quetsch- und Scherstellen!
26. Vor dem Verlassen des Traktor Gerät sichern! Anbaugeräte ganz absenken! Motor abstellen und Zündschlüssel abziehen!
27. Zwischen Traktor und Gerät darf sich niemand aufhalten, ohne daß das Fahrzeug gegen Wegrollen durch die Feststellbremse und/oder durch Unterlegkeile gesichert ist.
28. Sofern beim Mitführen von Arbeitsgeräten im Frontanbau das Vorbaumaß von 3,50 m (gemessen von Lenkradmitte bis zum vorderen Gerätepunkt) überschritten wird, müssen vom Betreiber geeignete betriebliche Maßnahmen ergriffen werden, damit die an Hofausfahrten, Straßeneinmündungen und Kreuzungen auftretenden Sichtfeldeinschränkungen ausgeglichen werden. Dies kann z. B. dadurch geschehen, daß eine Begleitperson dem Fahrzeugführer Hinweise gibt, die für das sichere Führen erforderlich sind.

Angebaute Geräte

1. Vor dem An- und Abbau von Geräten an die Dreipunktaufhängung Bedienungseinrichtung in die Stellung bringen, bei der unbeabsichtigtes Heben oder Senken ausgeschlossen ist!
2. Beim Dreipunktanbau müssen die Anbaukategorien von Traktor und Gerät unbedingt übereinstimmen oder abgestimmt werden!
3. Im Bereich des Dreipunktgestänges besteht Verletzungsgefahr durch Quetsch- und Scherstellen!
4. Bei Betätigung der Außenbedienung für den Dreipunktanbau nicht zwischen Traktor und Gerät treten!
5. In der Transportstellung des Gerätes immer auf ausreichende seitliche Arretierung des Traktor-Dreipunktgestänges achten!
6. Bei Straßenfahrt mit ausgehobenem Gerät muß der Bedienungshebel für die Dreipunkthydraulik gegen Senken verriegelt sein!

Angehängte Geräte

1. Geräte gegen Wegrollen sichern!
2. Max. zulässige Stützlast der Anhängerkupplung, Zugpendel oder Hitch beachten!
3. Bei Deichselanhängung ist auf genügend Beweglichkeit am Anhängepunkt zu achten!

Zapfwellenbetrieb

1. Es dürfen nur die vom Hersteller vorgeschriebenen Gelenkwellen verwendet werden!
2. Schutzrohr und Schutztrichter der Gelenkwelle sowie Zapfwellenschutz müssen angebracht sein und sich in einem ordnungsgemäßen Zustand befinden!
3. Bei Gelenkwellen auf die vorgeschriebenen Rohrüberdeckungen in Transport- und Arbeitsstellungen achten!
4. An- und Abbau der Gelenkwelle nur bei ausgeschalteter Zapfwelle, abgestelltem Motor und abgezogenem Zündschlüssel!
5. Bei Verwendung von Gelenkwellen mit Überlast- oder Freilaufkupplungen, die nicht durch die Schutzeinrichtungen am Traktor abgedeckt werden, sind Überlast- bzw. Freilaufkupplungen geräteseitig anzubringen!
6. Immer auf richtige Montage und Sicherung der Gelenkwelle achten!
7. Gelenkwellenschutz durch Einhängen der Kette gegen Mitlaufen sichern!
8. Vor Einschalten der Zapfwelle sicherstellen, daß die gewählte Drehzahl und Drehrichtung der Zapfwelle des Traktors mit der zulässigen Drehzahl und Drehrichtung des Gerätes übereinstimmen, wie sie auf dem Typenschild des Gerätes angegeben sind.
9. Vor Einschalten der Zapfwelle darauf achten, daß sich niemand im Gefahrenbereich des Gerätes befindet!
10. Zapfwelle nie bei abgestelltem Motor einschalten!
11. Bei Arbeiten mit der Zapfwelle darf sich niemand im Bereich der drehenden Zapf- oder Gelenkwelle aufhalten!
12. Zapfwelle immer abschalten, wenn zu große Abwinklungen der Gelenkwelle auftreten oder sie nicht benötigt wird!
13. Achtung, nach dem Abschalten der Zapfwelle Gefahr durch nachlaufende Schwungmasse! Während dieser Zeit nicht zu nahe an das Gerät herantreten! Erst wenn es ganz stillsteht, darf daran gearbeitet werden!
14. Reinigen, Schmieren oder Einstellen des zapfwellengetriebenen Gerätes oder der Gelenkwelle nur bei abgeschalteter Zapfwelle, abgestelltem Motor und abgezogenem Zündschlüssel!
15. Abgekoppelte Gelenkwelle auf der vorgesehenen Halterung ablegen!
16. Nach Abbau der Gelenkwelle Schutzhülle auf Zapfwellenstummel aufstecken!
17. Schäden sofort beseitigen, bevor mit dem Gerät gearbeitet wird!

Hydraulikanlage

1. Hydraulikanlage steht unter hohem Druck!
2. Beim Anschließen von Hydraulikzylindern ist auf vorgeschriebenen Anschluß der Hydraulikschläuche zu achten!

3. Beim Anschluß der Hydraulikschläuche an die Traktor-Hydraulik ist darauf zu achten, daß die Hydraulik sowohl traktor- als auch geräteseitig drucklos ist!
4. Bei hydraulischen Funktionsverbindungen zwischen Traktor und Gerät sollten Kupplungsmuffen und -stecker gekennzeichnet werden, damit Fehlbedienungen ausgeschlossen werden! Bei Ver-tauschen der Anschlüsse umgekehrte Funktion (z. B. Heben/Senken) - Unfallgefahr!
5. Hydraulikschlauchleitungen regelmäßig kontrollieren und bei Beschädigung und Alterung austauschen! Die Austausch-schlauchleitungen müssen den technischen Anforderungen des Geräteherstellers entsprechen! Die Verwendungsdauer der Schlauchleitungen sollte 6 Jahre, einschließlich einer Lagerzeit von höchstens 2 Jahren, nicht überschreiten. Die Schlauch-leitungen sind vor der ersten Inbetriebnahme des technischen Arbeitsmittels und danach mindestens einmal jährlich auf ihren arbeitssicheren Zustand durch einen Sachkundigen zu prüfen.
6. Bei der Suche nach Leckstellen wegen Verletzungsgefahr geeignete Hilfsmittel verwenden!
7. Unter hohem Druck austretende Flüssigkeiten (Hydrauliköl) können die Haut durchdringen und schwere Verletzungen verursachen! Bei Verletzungen sofort einen Arzt aufsuchen! Infektionsgefahr!
8. Vor Arbeiten an der Hydraulikanlage Geräte/Aggregate absenken, Anlage drucklos machen und Motor abstellen!

Reifen

1. Bei Arbeiten an den Reifen ist darauf zu achten, daß das Gerät sicher abgestellt ist und gegen Wegrollen gesichert wurde (Unterlegkeile)!
2. Das Montieren von Reifen und Rädern setzt ausreichende Kenntnisse und vorschriftmäßiges Montagewerkzeug voraus!
3. Reparaturarbeiten an Reifen und Rädern dürfen nur von Fachkräften und mit dafür geeignetem Werkzeug durchgeführt werden!
4. Luftdruck regelmäßig kontrollieren! Vorgeschriebenen Luftdruck beachten!

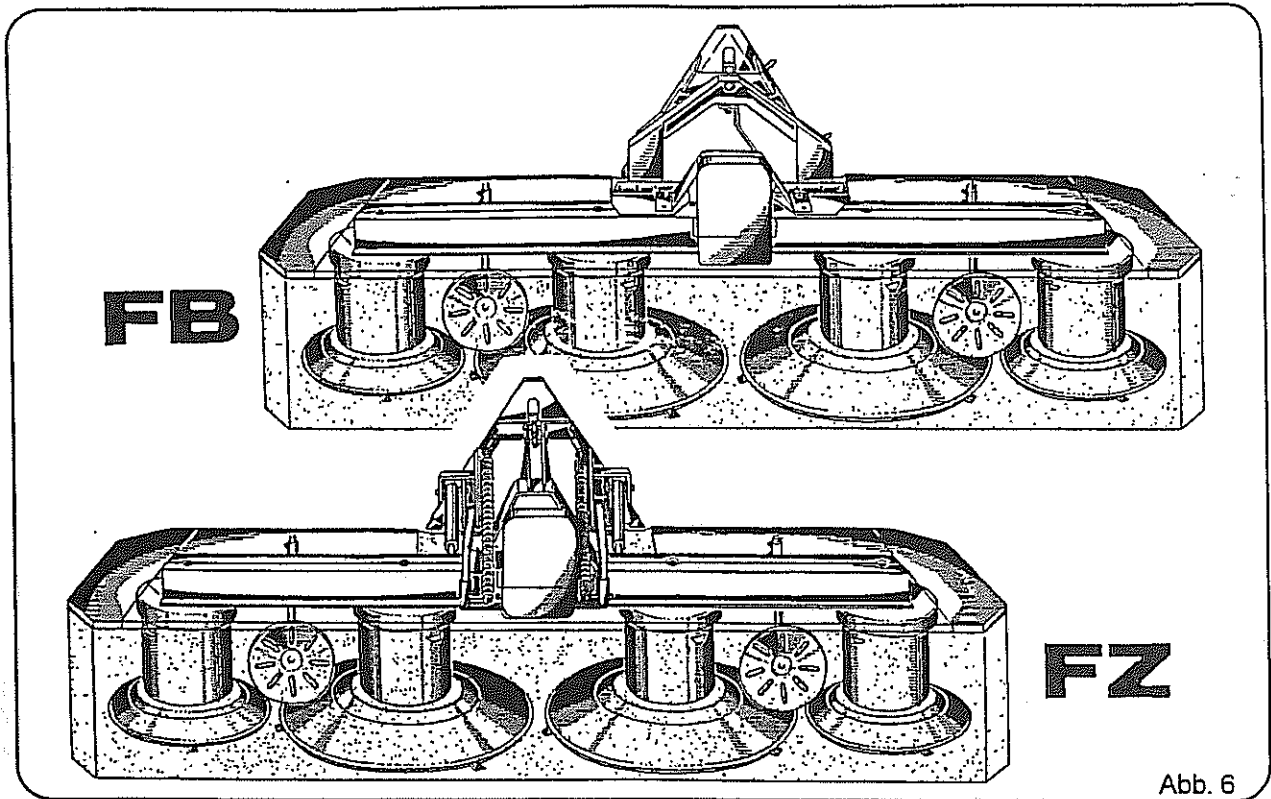
Wartung

1. Instandsetzungs-, Wartungs- und Reinigungsarbeiten sowie die Beseitigung von Funktions-störungen grundsätzlich nur bei abgeschaltetem Antrieb und stillstehendem Motor vornehmen! - Zünd-schlüssel abziehen!
2. Muttern und Schrauben regelmäßig auf festen Sitz prüfen und ggf. nachziehen!
3. Bei Wartungsarbeiten am angehobenen Gerät/Aggregat stets Sicherung durch geeignete Abstütz-elemente vornehmen!
4. Beim Auswechseln von Arbeitswerkzeugen geeignetes Werkzeug und Handschuhe benutzen!
5. Öle, Fette und Filter ordnungsgemäß entsorgen!
6. Vor Arbeiten an der elektrischen Anlage stets Stromzufuhr trennen!
7. Unterliegen Schutzeinrichtungen einem Verschleiß sind sie regelmäßig zu kontrollieren und rechtzeitig auszutauschen!
8. Ersatzteile müssen mindestens den vom Gerätehersteller festgelegten technischen Anforderungen entsprechen! Dies ist z. B. durch Originalersatzteile gegeben!
9. Bei Ausführung von elektrischen Schweißarbeiten am Traktor und angebauten Geräten, Kabel am Generator und der Batterie abklemmen!

Rotierende Mäher

1. Der Mäher ist dazu geeignet und vorgesehen, am Boden wachsendes Halmgut zu schneiden!
2. Während des Betriebes ist zu den Schneidwerkzeugen ein ausreichender Sicherheitsabstand einzuhalten!
3. Reparaturen an vorgespannten Energiespeichern (Federn, Druckspeicher etc) setzen ausreichende Kenntnis und vorschriftsmäßiges Montagewerkzeug voraus und dürfen nur in Fachwerkstätten vorgenommen werden!
4. Der sichere Betrieb des Mähers ist nur bei vorschriftsmäßig eingebauten Mähklingen gewährleistet. Zur Montage sind die mitgelieferten Spezialwerkzeuge zu benutzen!
5. Mäher vor jeder Inbetriebnahme auf beschädigte, fehlende und verschlissene Mähklingen kontrollieren und ggf. Mähklingen ersetzen!
6. Fehlende und beschädigte Mähklingen nur satzweise nach Vorschrift des Herstellers erneuern, damit keine gefährlichen Unwuchten entstehen!
7. Bei jedem Mähklingenwechsel Befestigungsteile nach Vorschrift des Herstellers kontrollieren und ggf. austauschen!
8. Die Schutztücher sind regelmäßig zu überprüfen und verschlissene oder beschädigte Schutztücher sind zu ersetzen!
9. Die Schutzeinrichtungen am Mäher, z. B. Tücher und Hauben schützen vor wegfliegenden Steinen und dgl. sowie vor dem Zugriff zu Gefahrenstellen. Deshalb sind sie vor Arbeitsbeginn in Schutzstellung zu bringen!
10. Beim Umschwenken des Mähers von Transport- in Arbeitsstellung und umgekehrt nicht zwischen Traktor und Mäher treten. Der Schwenkvorgang muß bei waagerechter Stellung des Mähwerkes erfolgen!
11. Vor Inbetriebnahme und während der Arbeit müssen die Gleitkufen auf dem Boden aufliegen!
12. Auch bei bestimmungsgemäßen Betrieb des Mähers können Steine und dgl. fortgeschleudert werden. Deshalb darf sich niemand im Gefahrenbereich aufhalten. Besondere Vorsicht ist während der Arbeit in der Nähe von Straßen und Gebäuden geboten!
13. Nach Abschalten des Antriebes können die Arbeitswerkszeuge des Mähers nachlaufen. Annäherung nur bei Stillstand der Arbeitswerkszeuge!
14. Nach dem Auffahren auf ein Hindernis Mäher sofort ausschalten und auf Beschädigungen überprüfen!

Vor Inbetriebnahme beachten:



1. Schutzvorrichtung anbringen. Verschlossene Schutztücher wegen Unfallgefahr erneuern. Die Anbringung der Warntafel mit Beleuchtungseinrichtung ist laut StVZO auf öffentlichen Wegen und Straßen vorgeschrieben. Die Anbringung ist Sache des Halters. Die komplette Beleuchtungseinrichtung kann auf Wunsch von uns geliefert werden.



2. Messerklingen einsetzen (siehe Aufkleber am Front-Rotormäher). Achtung! Beschädigte, verschlissene oder verbogene Messerklingen sind wegen erhöhter Unfallgefahr auszuwechseln. Es müssen grundsätzlich alle Messerklingen / Trommel eingesetzt sein (sonst Unwucht).

3. Front-Rotormäher arbeiten mit hohen Geschwindigkeiten. Das sollten Sie immer bedenken und alle Lager und beweglichen Teile oft und gründlich schmieren. Funktion und Lebensdauer des Front-Rotormähers sind unmittelbar abhängig von einer guten Schmierung.

4. Personen aus dem Gefahrenbereich verweisen, da Gefährdung durch fortgeschleuderte Fremdkörper und Maschinenteilen besteht (siehe Warnbildzeichen Seite 27, Pos A). Besondere Vorsicht an Straßen und Wegen.

5. Die nachfolgenden Angaben dieser Betriebsanleitung sind genau einzuhalten, um ein menschliches Fehlverhalten auszuschließen.

6. Abgefallene und unleserlich gewordene Warnbildzeichen sind vom Benutzer zu ersetzen.



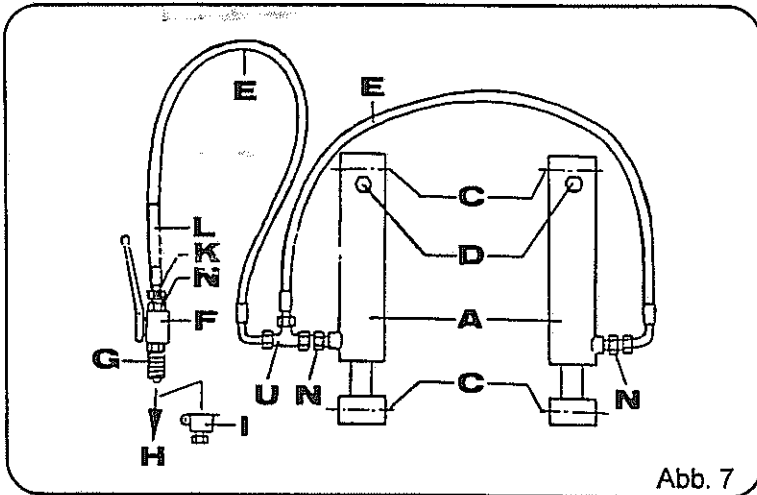
Verwenden Sie nur ORIGINAL-NIEMEYER-ERSATZTEILE. Der Einbau von Fremdfabrikaten kann schwere Schäden verursachen und führt zum Verlust unserer Gewährleistung.

Nachgebaute Teile, speziell Messerklingen, entsprechen selten den gestellten Anforderungen, und die Materialqualität kann man nicht optisch prüfen.

Darum immer nur ORIGINAL-NIEMEYER-Ersatzteile verwenden!

Hydraulikplan

RO 275-FZ / RO 305-FZ



- A = Hydraulikzylinder
- C = Geräteanschluß
- D = Entlüftungsventil
- E = Hydraulikschlauch
- F = Absperrhahn
- G = Kupplungsstecker
- H = Traktor
- I = Steckerhalter
- K = Drosselscheibe
- L = Schutzschlauch
- N = Verschraubung
- U = T-Verschraubung

Abb. 7



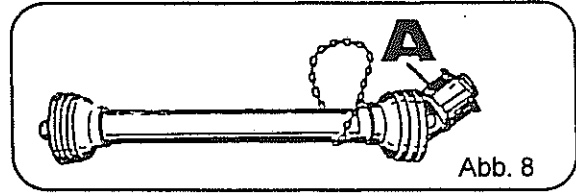
Der maximale Hydraulikdruck beträgt 210 bar

Anbau an den Traktor

Gelenkwelle

Der Frontrotormäher wird für linksdrehende, auf Wunsch auch für rechtsdrehende, Traktorzapfwelle geliefert. Auf der Gelenkwelle und dem Typenschild des Frontrotormähers ist die Drehzahl und die Drehrichtung angegeben. Nur für diese Angaben darf die Gelenkwelle verwendet werden.

Die Gelenkwelle ist serienmäßig mit einem Freilauf ausgerüstet, der grundsätzlich an der Geräteseite montiert wird (Abb. 8, Pos. A).



Vor dem ersten Einsatz ist die Länge der Gelenkwelle bei abgesenktem und angehobenem Mäher zu überprüfen.

Die beiden Gelenkwellenhälften dürfen in beiden Stellungen nicht voreinander "auf Block" sitzen. Evtl. beidseitig gleichmäßig kürzen, sonst Getriebebruch!



Die Metallrohre der Gelenkwelle müssen mindestens 400 mm ineinanderfassen. Achtung! Sonst besteht Gefahr von Getriebebruch.

Maßnahmen zum Kürzen der Gelenkwelle sind in der mitgelieferten Gelenkwellen-Betriebsanleitung beschrieben.

Achtung! Kunststoffbeschichtete Schieberohre auf keinen Fall mit Trennschleifern oder dgl. kürzen (beschädigende Hitzeeinwirkung), sondern mit einer Eisensäge. Nach dem Kürzungsvorgang Trenngrat und Späne säuberlich entfernen.

Schmierung: Nach dem Kürzungsvorgang und während der Einsatzzeit äußeres Schieberohr regelmäßig von innen einfetten.

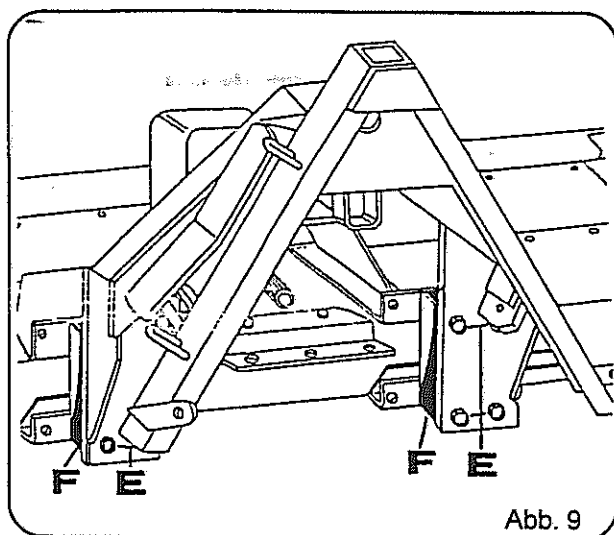
Die Gelenkwellenketten müssen zum Schutz gegen Unfälle unbedingt befestigt werden.

Zum Transport wird die Gelenkwelle nicht abgenommen. Sie darf jedoch nur in Arbeitsstellung eingeschaltet werden.

Bei allen Arbeiten am Mäher Traktorzapfwelle abschalten (Traktormotor abstellen und Schlüssel abziehen) und warten bis die Mähblätter sich nicht mehr drehen (siehe Warnbildzeichen Seite 27, Pos. F).

In der Betriebsanleitung für die Gelenkwelle gibt der Hersteller wichtige Hinweise und Tips zum Gebrauch der Gelenkwelle.

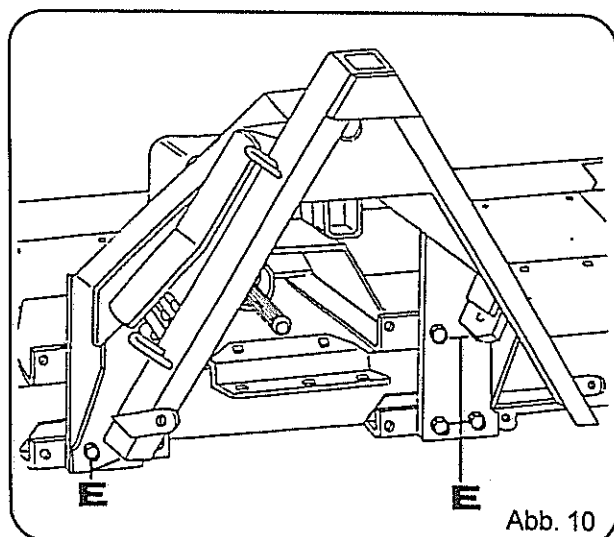
Umbau des Tragbocks RO 275-FB / RO 305-FB



Bei ungünstiger Abwinkelung der Gelenkwelle besteht die Möglichkeit, den Anbaubock mit Hilfe von zusätzlichen Distanzstücken (Abb. 9, Pos. F) um 100 mm in Längsrichtung zu versetzen. Hierzu sind die 8 Schrauben (Abb. 9, Pos. E) zu lösen. Die Distanzstücke werden zwischen Mäher und Anbaubock gesetzt und mit entsprechend langen Schrauben (Abb. 9, Pos. E) montiert.

Distanzstücke und entsprechend lange Bolzen werden auf Wunsch von uns geliefert.

Anpassung an Spurbreiten Nur RO 275-FB / RO 305-FB



Überdeckt die Schnittbreite nicht die gesamte Fahrgasse des Traktors, so kann der Mäher am Tragbock nach Lösen der Schrauben (Abb. 9, 10, Pos. E) jeweils um 7 cm nach links oder rechts versetzt werden.

Anbau an den Traktor RO 275-FZ / RO 305-FZ

Beim An- und Abkuppeln des Traktors ist besondere Vorsicht nötig (siehe Warnbildzeichen Seite 27, Pos.N).

An allen hydraulisch betätigten Teilen besteht Verletzungsgefahr durch Quetsch- und Scherstellen.

Die Hydraulik darf nur betätigt werden, wenn sich keine Person im Arbeitsbereich der Maschinen befindet (siehe Warnbildzeichen Seite 27, Pos. N).

Die Hydraulikanlage steht unter hohem Druck.

Vor Arbeiten an der Hydraulikanlage, diese drucklos machen und den Traktormotor abstellen und Schlüssel abziehen (siehe Warnbildzeichen Seite 27, Pos. F).

Hydraulikanlage regelmäßig kontrollieren und bei Beschädigung und Alterung austauschen (siehe auch Seite 6 "Hydraulikanlage").

Die zulässige Vorderachsbelastung des Traktors ist zu beachten!

Hinterachsentslastung des Traktors beachten! Restbelastung mindestens 20 % des Traktorgewichtes.



Ankuppeln:

Kette (Abb. 11, Pos. A) so einhängen, daß die darin liegende Gelenkwelle waagrecht steht.

Hinteres Schutz Tuch aushängen.

Mitgelieferten Oberlenkerbolzen mit Rohrlaschen und Schäkeln traktorseitig montieren (Seite 14, Abb. 16).

Mit abgesenkter Fronthydraulik an den Mäher heranfahren und durch Anheben der Front-Hydraulik ankuppeln.

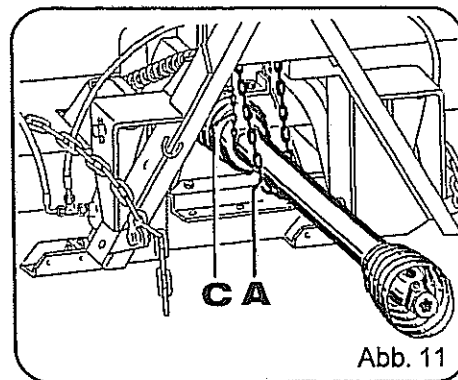


Abb. 11



ACHTUNG!

Geräte-Verriegelung unbedingt durch geeigneten Sicherungsstecker (Abb. 12, Pos. A) gegen ein selbständiges Entriegeln der Klinke sichern (Unfallgefahr).

Beim weiteren Anbau wird wie folgt verfahren:

- Mäher absetzen
- Hydraulik anschließen
- Absperrhahn schließen
- Mäher leicht anheben
- Stützfüße hochklappen (Abb. 13 bzw. 14, pos. D)
- Absperrhahn langsam öffnen
- Mäherganz anheben
- Tragketten einhängen (siehe auch Seite 14)

Die Stützfüße müssen während der Arbeit unbedingt hochgeklappt sein (Abb. 13 bzw. 14, Pos. D).

Kette für Gelenkwelle (Abb. 11, Pos. A) aushängen und Gelenkwelle anschließen.

Beim Hoch- bzw. Herunterklappen der Stützfüße besteht Quetschgefahr (siehe Warnbildzeichen Seite 27, Pos N)

Schutzrohre der Gelenkwelle mit der Kette gegen Mitdrehen sichern (Abb. 11, Pos. C).

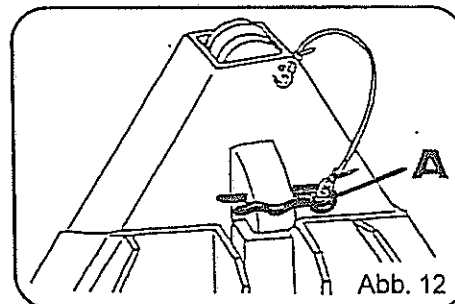


Abb. 12

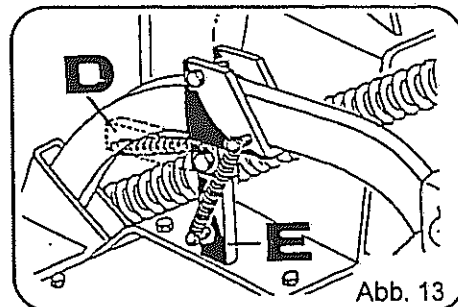


Abb. 13

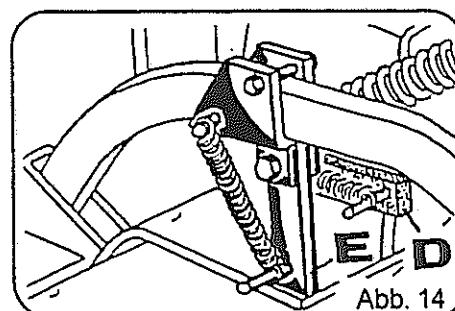
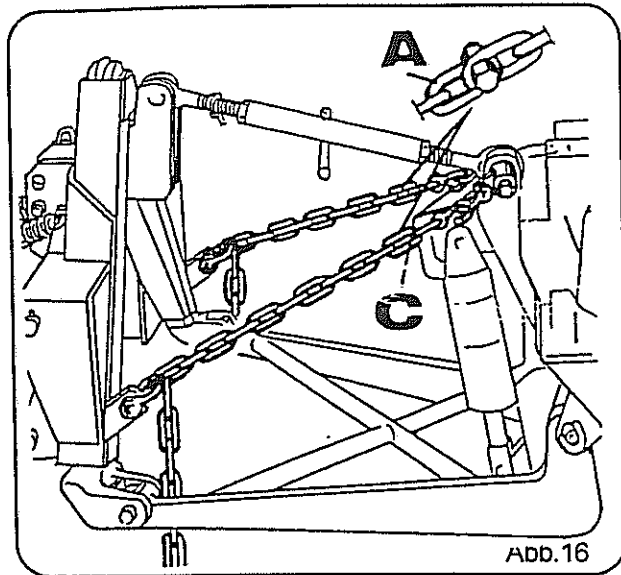
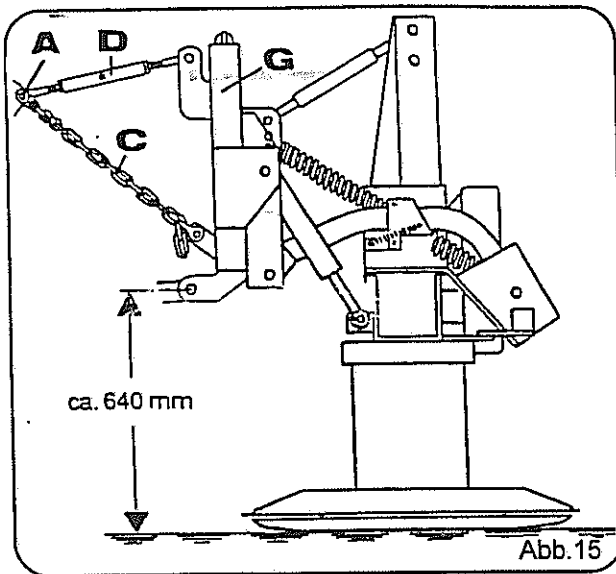


Abb. 14

Anbau der Tragketten



Tragketten mittels Schäkel und Rohrflasche einhängen (Abb. 15, Pos. C).

Einstellung der Tragketten

Traktor und Mäher auf ebenem Boden abstellen. Durch Einstellen des Oberlenkers (Abb. 15, Pos. D) Mäher waagrecht zum Boden stellen.

Das Kupplungsdreieck (Abb. 13, Pos. G) soll senkrecht zum Boden stehen.

Länge der Tragketten so einstellen, daß Mitte Unterlenkerbolzen der Fronthydraulik ca. 640 mm vom Boden entfernt ist (Abb. 13).

Feineinstellung der Tragketten

Um evtl. eine noch feinere Einstellung der Tragketten zu erreichen, kann mittels einer Sechskantschraube die Kette um ein halbes Glied verkürzt werden (Abb. 16, Pos. A).

Bei Traktoren mit doppelt wirkender Fronthydraulik darf der Mäher nicht nach unten gedrückt werden, da sonst die Tragketten und Rohrflaschen überlastet werden.



Hinteres Schutz Tuch wieder einhängen.

Während des Mähens befindet sich der Bedienungshebel der Fronthydraulik in Schwimmstellung.

Die Schwimmstellung stellt eine optimale Boden Anpassung über die Mäherzylinder sicher.

Anschluß der Hydraulikleitung

Der Frontrotormäher ist mit zwei geräteeigenen Hydraulikzylindern zur Erreichung der erforderlichen Bodenfreiheit beim Transport ausgerüstet.

Die Druckbeaufschlagung erfolgt mit dem für die Fronthydraulik des Traktors vorgesehenen Steuergerät.

Die Hydraulikleitung wird deshalb mit der Hydraulikleitung für den Frontkraftheber verbunden.

Bei Traktoren ohne Steckkupplung muß die Hydraulikleitung für den Frontkraftheber an geeigneter Stelle getrennt und mit einer Steckkupplung vorgesehen werden.

Halter für Tragketten

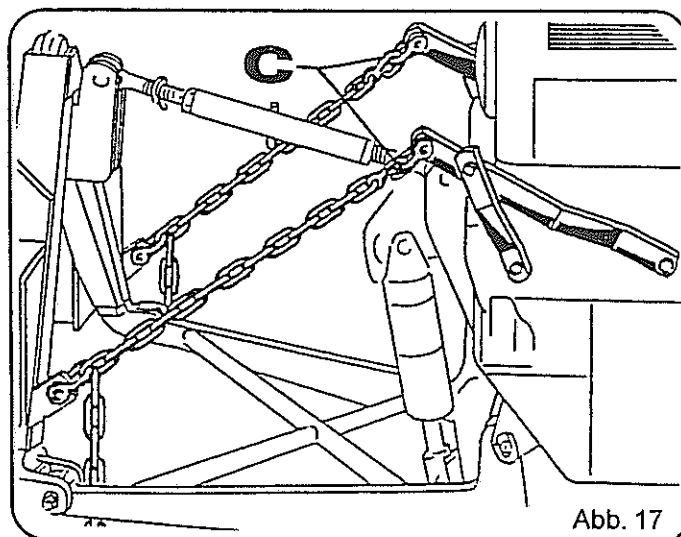
Zusätzliche Halter für Tragketten können in besonderen Fällen angefordert werden:

Wenn die Gelenkwelle bei außerhalb der Norm liegendem traktorseitigen Zapfwellenanschluß die Tragketten behindern (z.B. MB-trac)

oder

damit die Tragketten bei Standardtraktors in einem steileren Zugwinkel zum Mäher hin montiert werden können.

Diese Halter werden in Fahrrichtung links und rechts vorn am Rahmen des Traktors montiert (Abb. 17).



Anbau an den Traktor RO 275-FB / RO 305-FB



Beim An- und Abkuppeln des Traktors ist besonderer Vorsicht nötig. Im Bereich des Pendeltragbockes besteht Quetschgefahr (siehe Warnbildzeichen Seite 27, Pos. N).

Zunächst wird der Frontrotormäher RO 275-FB / RO 305-FB genauso angekuppelt wie der Frontrotormäher RO 275-FZ / RO 305-FZ (siehe Seite 13).

Anbau der Federentlastung

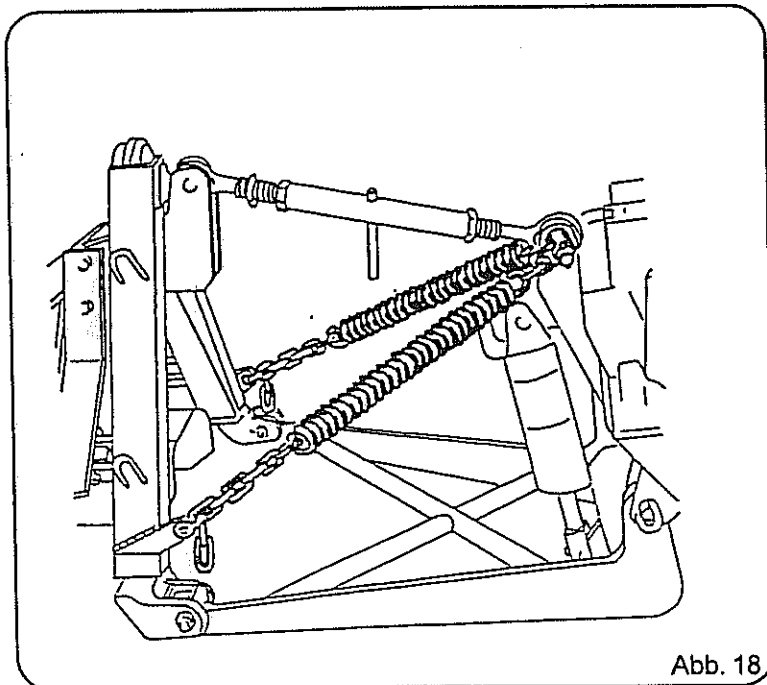


Abb. 18

Die Federentlastung vermindert den Druck der Gleitteller auf den Boden und überträgt einen Teil des Mähergewichtes auf die Traktorvorderachse.

Die Federentlastung ist so vorzuspannen, daß der Traktor an der Vorderachse merklich belastet wird.

Hinterachsenträgung des Traktors beachten! Restbelastung mindestens 20 % des Traktorgewichtes.

Die beiden Federn werden mit ihren Anschlußteilen normalerweise (Abb. 18)

- oben - auf den Bolzen des Oberlenkers und
- unten - mittels Schäkkel an dafür vorgesehene Ösen am Kupplungsdreieck befestigt.

Die Federspannung kann durch entsprechend langes Abstecken der Ketten eingestellt werden.

Zusätzliche Halter für Tragketten können in besonderen Fällen angefordert werden:

Wenn die Gelenkwelle bei außerhalb der Norm liegendem traktorseitigen Zapfwellenanschluß die Tragketten behindern (z. B. MB-trac)

oder

damit die Tragketten bei Standardtraktoren in einem steileren Zugwinkel zum Mäher hin montiert werden können.

Diese Halter werden in Fahrtrichtung links und rechts vorn am Rahmen des Traktors montiert (Abb. 19).

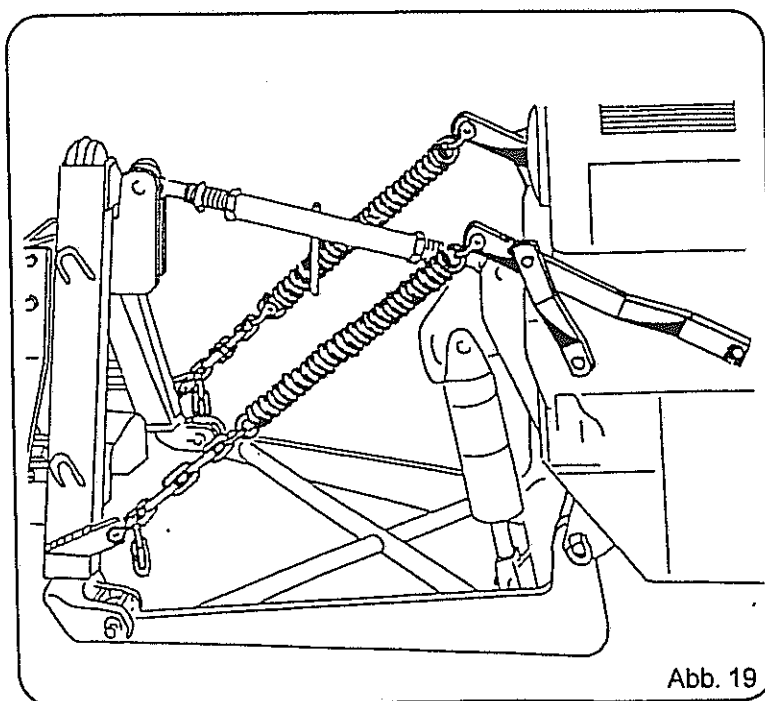
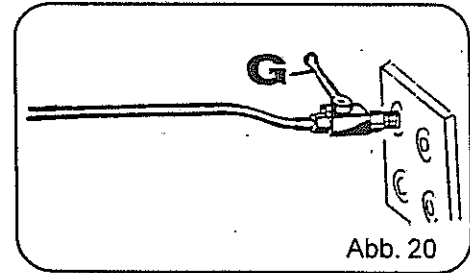


Abb. 19

Transport

Sofern beim Mitführen von Arbeitsgeräten im Frontanbau das Vorbaumaß von 3,50 m (gemessen von Lenkradmitte bis zum vorderen Gerätepunkt) überschritten wird, müssen vom Betreiber geeignete betriebliche Maßnahmen ergriffen werden, damit die an Hofausfahrten, Straßeneinmündungen und Kreuzungen auftretenden Sichtfeldeinschränkungen ausgeglichen werden. Dies kann z. B. dadurch geschehen, daß eine Begleitperson dem Fahrzeugführer Hinweise gibt, die für das sichere Führen erforderlich sind.

Zum Transport ist der Front-Rotormäher RO 275-FB / RO 305-FB automatisch durch zwei Blattfedern gegen Pendeln gesichert, der RO 275-FZ / RO 305-FZ ist durch die eingefahrenen geräteseitigen Zugzylinder gegen Pendeln gesichert, wobei für den Transport der integrierte Absperrhahn gegen ein Absenken abgesperrt werden muß (Abb. 20, Pos. G)



Hinterachsentslastung des Traktors beachten! Restbelastung mindestens 20 % des Traktorgewichtes.

Zum Transport ist der Geräteantrieb abzuschalten.

Beim Transport ist der Aufenthalt im Bereich des Gerätes verboten (siehe Warnbildzeichen Seite 27, Pos. A).



Vor dem Hoch- bzw. Herunterklappen der seitlichen Schutzbleche ist der Traktormotor abzustellen und der Schlüssel abziehen. Die Mähtrommeln sollen still stehen (siehe Warnbildzeichen Seite 27, Pos. F)

Bei jedem Mäheinsatz müssen die seitlichen Schutzbleche aus Sicherheitsgründen unbedingt heruntergeklappt werden.

RO 275-FB / RO 275-FZ

Für den Transport auf öffentlichen Wegen und Straßen sowie bei der Stallfütterung können die seitlichen Schutzbleche hochgeklappt werden.

RO 305-FB / RO 305-FZ

Für den Transport auf öffentlichen Wegen und Straßen müssen die seitlichen Schutzbleche hochgeklappt werden, um die zulässige Transportbreite von 3 m (StVZO) nicht zu überschreiten. Bei Stallfütterung können die seitlichen Schutzbleche hochgeklappt werden.

Einsatz

RO 275-FB / 305-FB
RO 275-FZ / 305-FZ

Bei jedem Mäheinsatz müssen die seitlichen Schutzbleche aus Sicherheitsgründen unbedingt heruntergeklappt werden (siehe Warnbildzeichen Seite 27, Pos. O).

Bei der Arbeit ist der Aufenthalt im Bereich des Gerätes verboten (siehe Warnbildzeichen Seite 27, Pos. A).



Bei laufendem Traktormotor ausreichend Abstand von Mähmessern halten (siehe Warnbildzeichen Seite 27, Pos. H).

Bei Beendigung eines Mähvorganges Mäherdrehzahl erst dann reduzieren, wenn es frei läuft und aus dem Futterbereich heraus ist.

Keine sich bewegenden Maschinenteile berühren. Abwarten bis sie voll zum Stillstand gekommen sind (siehe Warnbildzeichen Seite 27, Pos. E).

In Arbeitsstellung muß der Mäher waagrecht stehen. Der Oberlenker ist gegebenenfalls zu kürzen oder zu verlängern. Soll der Mäher im normalen Dreipunktanbau angebaut werden, so können Dreipunktanschlußteile (Sonderausrüstung) an den Dreipunktträger des Mähers angeschraubt werden (siehe Seite 25, Abb. 34).

Mäher mit langsamer Motordrehzahl anlaufen lassen. Dies ist besonders zu beachten bei Traktoren mit hydraulisch oder pneumatisch betätigter Zapfwellenkupplung.

Die volle Drehzahl muß erreicht sein, bevor mit dem Mähen begonnen wird. Nur eine konstante Drehzahl gewährleistet einen guten Schnitt. Bei unruhigem Lauf der Maschine sind die Messer und Messerhalter zu überprüfen. Um Schäden durch Unwucht zu vermeiden, muß der Fehler sofort abgestellt werden.

Der Mäher braucht beim Zurückfahren oder beim Überfahren von Mahden nicht angehoben zu werden.

Bedienung des Frontkrafthebers

Während des Mähens befindet sich der Bedienungshebel des Frontkrafthebers in der Schwimmstellung. Setzt der Mäher auf Grund der Bauart der Fronthydraulik zu hart auf, so ist in die Rückstromleitung der Fronthydraulik eine Drosselscheibe einzubauen.



Hat der Traktor eine Fronthydraulik die auch nach unten drücken kann, so ist darauf zu achten, daß der Frontmäher nach dem Absenken nicht durch die Fronthydraulik gegen den Boden gedrückt wird (Beschädigung der Gleitteller und Tragketten).

Das hydraulische Absenken des Mähers muß behutsam vorgenommen werden, um eine Beschädigung des Gerätes zu vermeiden.

Schnitthöhenverstellung

Die Schnitthöhenverstellung ist stufenlos, mit einem Verstellbereich von 25 - 55 mm.

Oberhalb der vier Mähtrömmeln wird die Schnitthöhe mittels mitgeliefertem Schlüsselsatz verstellt (Abb. 21, Pos. N)

Abb. 21
Rechtsdrehung = Schnitthöhe verringern

Abb. 22
Linksdrehung = Schnitthöhe vergrößern

Auf gleiche Schnitthöhe bei allen Mähtrömmeln ist zu achten (1 Umdrehung = 3 mm)

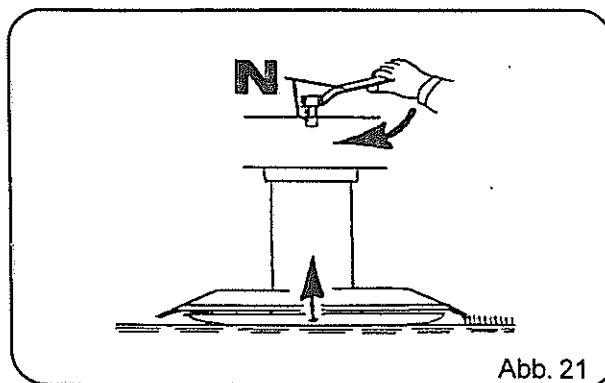


Abb. 21

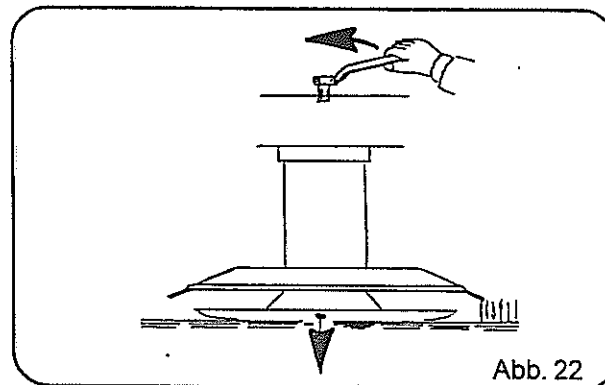


Abb. 22



Bei nicht gleich hoch eingestellter Schnitthöhe oder bei starkem Verschleiß des Messerzapfens kann es passieren, daß Schneidmesser die gegenüberliegenden Messerplatten berühren. Folge: erhöhter Verschleiß und Lärm.

Auswechseln der Messerklingen

Messerklingen mit "R" für rechtsdrehende Messerteller (Abb. 23, Pos. R).

Messerklingen mit "L" für linksdrehende Messerteller (Abb. 23, Pos. L).

Beim Auswechseln der Messerklingen Knipphebel zwischen Messerteller und Messerhalter so einsetzen, daß sich der Zapfen des Messerhalters mittig zwischen der Gabel des Knipphebels befindet (Abb. 23). Auf richtigen Sitz der Messerklingen achten.

Es müssen grundsätzlich alle Messerklingen / Trommel eingesetzt werden (sonst Unwucht).

Auf richtigen Sitz der Messerklingen achten (siehe Warnbildzeichen Seite 27, Pos. A).

Beschädigte, verschlissene oder verbogene Messerklingen sind wegen erhöhter Unfallgefahr auszuwechseln.

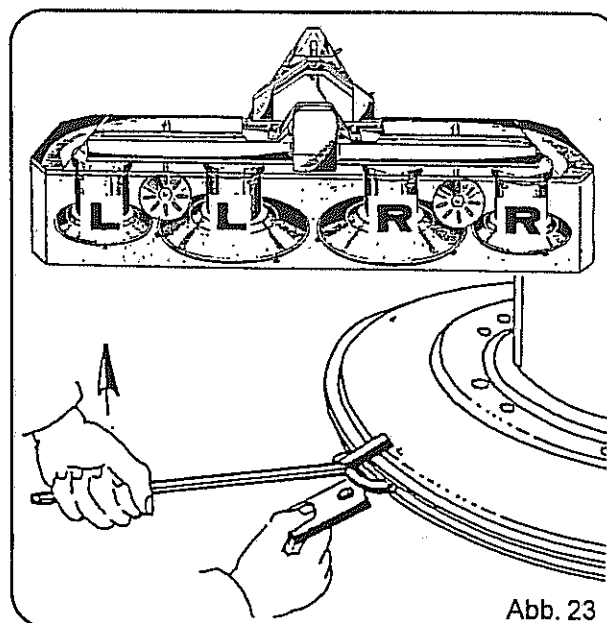


Abb. 23

Beim Messerwechsel in tiefster Mähstellung sind zunächst die Gleitteller um 2 Umdrehungen nach unten zu drehen, damit der Knipphebel zwischen Messerteller und Gleitteller genügend Platz hat.

Auswechseln der Gleitteller

Unterhalb der Gleitteller befinden sich jeweils 6 Sechskantschrauben. Diese Sechskantschrauben herausdröhnen und Gleitteller mit Stützkegel abziehen. Beim anschließenden Zusammenbau ist darauf zu achten, daß diese Sechskantschrauben mit einem Klebemittel, z.B. Casco oder Uhu-Plus, eingesetzt werden (Lockerungsgefahr).

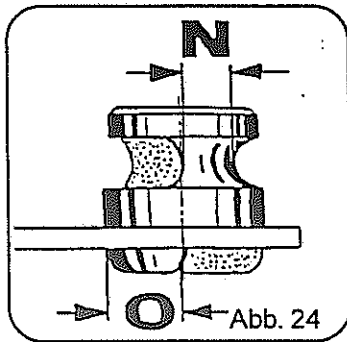
Auswechseln und Reinigen der Schneidmesser oder Trommeln

Wieder ist zunächst so zu verfahren wie beim "Auswechseln der Gleitteller" beschrieben. Nach Lösen der Schrauben (Verbindung Trommel - Schneidmesser) können der Schneidmesser und die Trommel abgenommen und ausgewechselt bzw. gereinigt werden.

Umbau der Messerhalter

Bei erheblichem Verschleiß der inneren Messerteller im Bereich der Messerklingen, sind alle Messerhalter in die dafür vorgesehenen Bohrungen im Messerteller umzuschrauben. Damit nun die Messerklingen der inneren Messerteller weiterhin mit den Messerklingen der äußeren Messerteller auf Lücke laufen, müssen die inneren Messerteller im Bereich der Verbindung Messerteller / Trommel um eine Bohrung versetzt werden.

Auswechseln der Messerhalter



Der Verschleiß der Messerzapfen ist regelmäßig zu kontrollieren. Ist ein Messerzapfen maximal bis zur Hälfte verschlissen (Abb. 24, Pos. N oder O), so ist unbedingt der gesamte Messerhalter auszuwechseln, wobei grundsätzlich alle Messerhalter / Trommel wegen der Gefahr von Unwucht ausgewechselt werden müssen.

Zapfwelldrehzahl / Drehrichtung

Der Frontrotormäher wird für linksdrehende, auf Wunsch für rechtsdrehende Traktorzapfwellen geliefert. Auf der Gelenkwelle und auf dem Typenschild ist die Maschinenbezeichnung und die entsprechende Drehzahl angegeben.



Es muß darauf geachtet werden, daß die Zapfwelldrehzahl des Traktors mit der vorgegebenen Maschinendrehzahl (s. Typenschild) übereinstimmt.

Nie die max. Drehzahl der Maschine überschreiten (s. Typenschild).

Bei laufendem Traktormotor ausreichend Abstand von Mähmessern halten (siehe Warnbildzeichen Seite 27, Pos. H).

Bei Beendigung eines Mähvorganges Mäherdrehzahl erst dann reduzieren, wenn es frei läuft und aus dem Futterbereich heraus ist.

Keine sich bewegenden Maschinenteile berühren. Abwarten, bis sie voll zum Stillstand gekommen sind (siehe Warnbildzeichen Seite 27, Pos. E).

Der Front-Rotormäher wird werksseitig mit einer Antriebsdrehzahl von 1000 U/min links ausgeliefert. Auf Wunsch kann der Mäher auch mit einer Antriebsdrehzahl von 1000 U/min rechts ausgeliefert werden.

Zuführscheiben

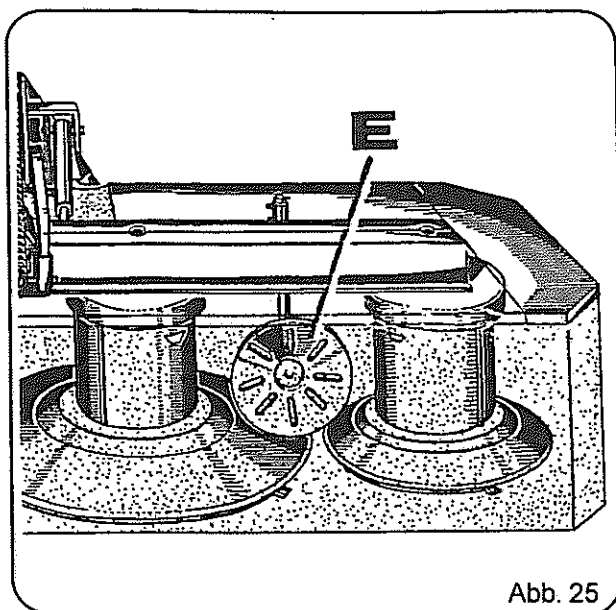


Abb. 25

Die Zuführscheiben (Abb. 25, Pos. E) werden werksseitig montiert mitgeliefert. Sie sind in der Höhe zu verstellen und um die senkrechte Stielachse drehbar, so daß sie immer den jeweiligen Futterverhältnissen angepaßt werden können. Bei sehr starkem Futterbestand kann ohne Zuführscheiben gearbeitet werden. Diese können dann nach hinten hochgestellt werden. Der Abstand zwischen Zuführscheibe und Schneidmesser sollte in der Regel 10 bis 20 mm betragen.

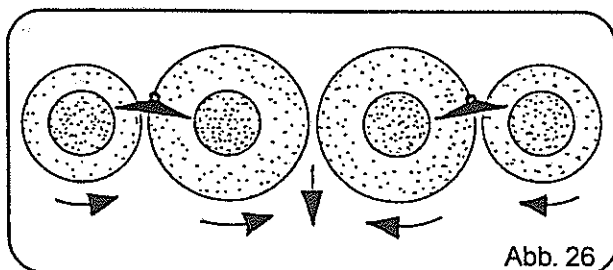


Abb. 26

Zuführscheiben bei starker Verschmutzung reinigen.

Die Scheibenfläche soll in der Regel so eingestellt werden, wie Abb. 26 es zeigt.



Die Zuführscheibenverstellung ist nur bei abgestelltem Traktormotor und abgezogenem Schlüssel durchzuführen. Die Mähtrommeln sollen ganz still stehen (siehe Warnbildzeichen Seite 27, Pos. A und E)

Achtung! Auf leichten Lauf der Zuführscheiben achten, gut ölen und gegebenenfalls Konterverschraubung etwas lösen.

Abstellen des Frontmähers RO 275-FZ / RO 305-FZ



Das hydraulische Absenken des Mähers muß behutsam vorgenommen werden, um eine Beschädigung des Gerätes zu vermeiden.

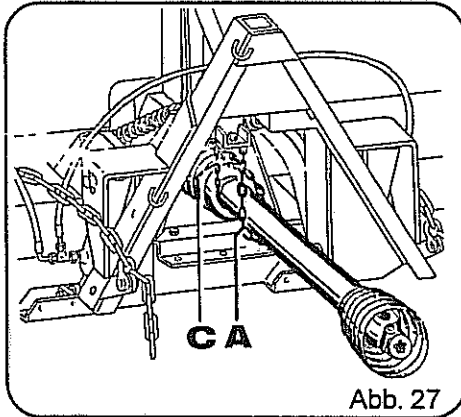


Abb. 27

Den Frontrotormäher nur auf ebenem und festem Boden wie folgt abstellen:

- Mäher absetzen
- Absperrhahn schließen
- Mäher anheben
- Tragketten traktorseitig aushängen (Seite 14, Abb. 16, Pos. C)
- Stützfüße unbedingt herunterklappen (Abb. 28, Pos. E), da sonst der Mäher nur unter schwierigen Umständen wieder angekuppelt werden kann.
- Mäher ganz absetzen.
- Gelenkwelle vom Traktor abziehen und in die vorgesehene Kette einlegen (Abb. 27, Pos. A)
- Hydraulikleitung entkuppeln und in die Aufbewahrungsdose abstecken
- Schnellkuppler entsichern, hinteres Schutz Tuch aushängen, Hydraulik absenken und durch Zurücksetzen des Traktors Maschine abkuppeln.

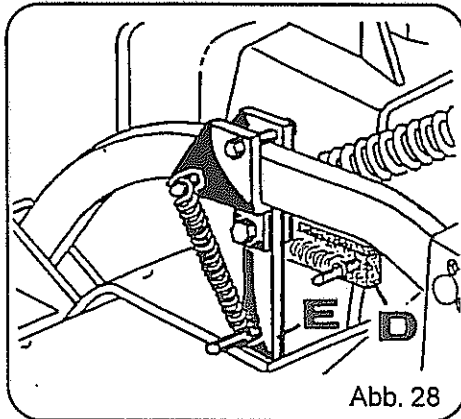


Abb. 28



Nach der Ernte bzw. bei längerem Abstellen im Freien bitte die Kolbenstangen der Hydraulikzylinder reinigen und mit säurefreiem Fett konservieren.

RO 275-FB / RO 305-FB

Den Frontrotormäher nur auf ebenem und festem Boden wie folgt abstellen:

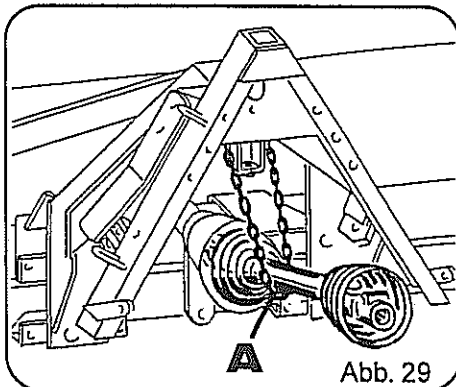


Abb. 29

- Federentlastung traktorseitig aushängen (Seite 16, Abb. 16 oder 17).
- Mäher absetzen.
- Gelenkwelle vom Traktor abziehen und in die dafür vorgesehene Kette einlegen (Abb. 29, Pos. A)
- Schnellkuppler entsichern, hinteres Schutz Tuch aushängen, nach Absenken der Fronthydraulik und durch Zurücksetzen des Traktors Maschine abkuppeln.

Wartung und Pflege



Vor Wartungs- und Reinigungsarbeiten Traktormotor abstellen und Schlüssel abziehen (siehe Warnbildzeichen Seit 27, Pos. F).

Wird das Gerät hierbei angehoben, so ist es unbedingt gegen ein unbeabsichtigtes Absinken zu sichern.

Alle Lagerstellen sind so abgedichtet, daß das Gerät nach jedem Einsatz mit dem Wasserstrahl gereinigt werden kann.

Nach dem ersten Einsatz und später nach einer Betriebszeit von ca. 2 Stunden sind alle Schrauben auf festen Sitz überprüfen. Gegebenenfalls sind sie nachzuziehen.

Maximale Anzugsmomente für Sechskantschrauben mit metrischem ISO-Regelgewinde

Gewinde- durch- messer	Anzugsmomente M in Nm				
	5.6	6.9	8.8	10.9	12.9
M 5	2,8	5	6	8,5	10
M 6	4,7	8,5	10	14	17
M 8	12	21	25	35	41
M 10	23	41	49	69	83
M 12	40	72	86	120	145
M 14	64	115	135	190	230
M 16	100	180	210	295	355
M 18	135	245	290	405	485
M 20	190	345	410	580	690
M 22	260	465	550	780	930
M 24	330	600	710	1000	1200
M 27	500	890	1050	1500	1800
M 30	670	1200	1450	2000	2400

Für einen korrekten Sitz von Schrauben und Müttern ist es erforderlich, diese hinreichend fest anzuziehen. Das Anziehen sollte mit einem Drehmomentschlüssel erfolgen. Das erforderliche Schraubenzugsmoment sollte der Tabelle entnommen werden.

Beispiel: Eine Schraube M 8 der Festigkeitsklasse 8.8 sollte mit einem Anzugsmoment von 25 Nm = 2,5 kpm angezogen werden. Die Festigkeit ist auf dem Schraubenkopf angegeben.

Wartungsplan

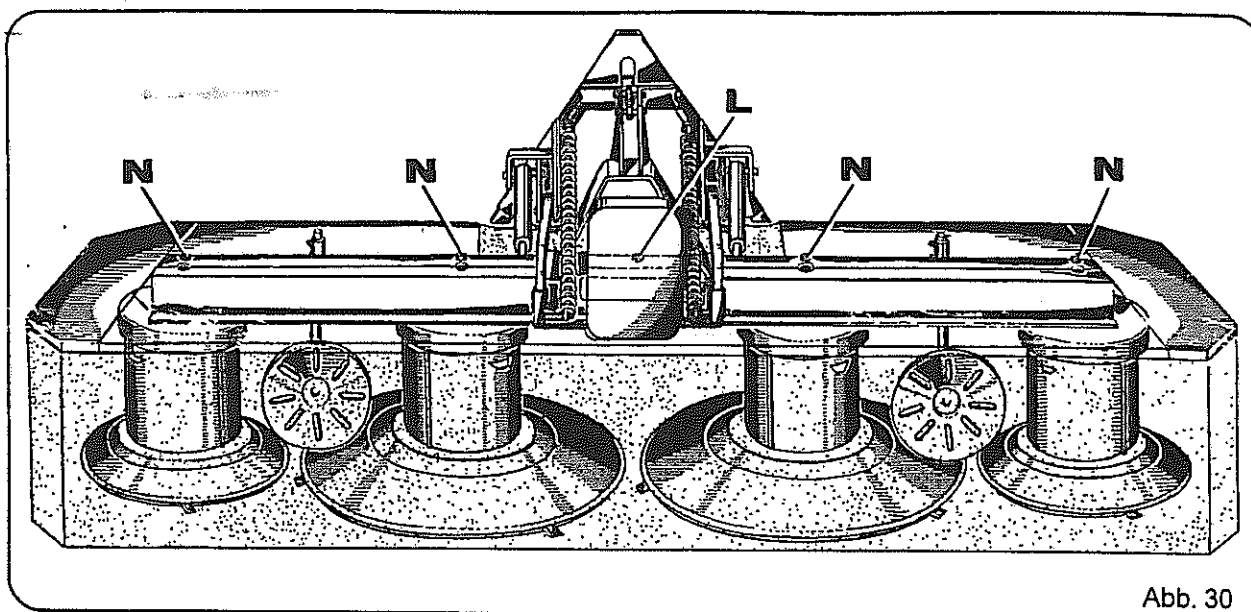


Abb. 30

Das Hauptgetriebe (Abb. 30, Pos. L) ist mit 1 Liter und die 4 Getriebe für den Trommelantrieb (Abb. 30, Pos. N) mit je 0,7 Liter Fließfett ESSO S420 gefüllt. Vor Saisonbeginn unbedingt Fließfettstand kontrollieren und gegebenenfalls Fließfett nachfüllen.

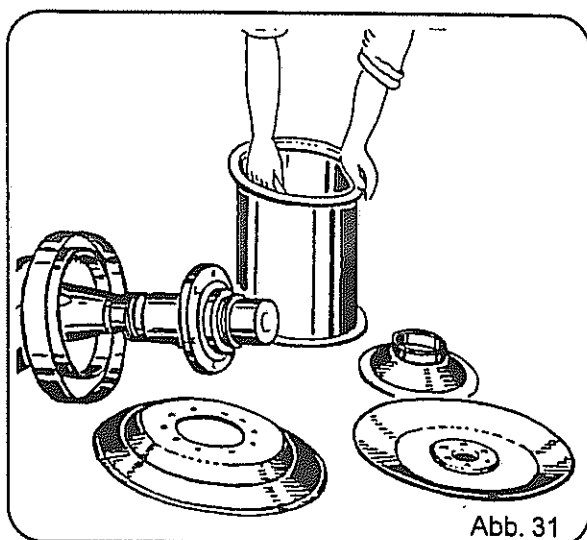


Abb. 31

Bei der Generalreinigung nach der Saison sollten alle Lagerstellen und beweglichen Teile gut durchgefettet und eingeölt werden, da gerade diese Teile durch eindringende Luftfeuchtigkeit besonders korrosionsgefährdet sind (Abb. 31).

Verschlossene Schutztücher wegen Unfallgefahr rechtzeitig erneuern.

Vor jedem Einsatz Messer und Messerhalter überprüfen. Abgenutzte Teile rechtzeitig erneuern.

Nach der Ernte bzw. bei längerem Abstellen im Freien bitte die Kolbenstangen der Hydraulikzylinder reinigen und mit säurefreiem Fett konservieren.

Zusatzteile Schwadbegrenzer

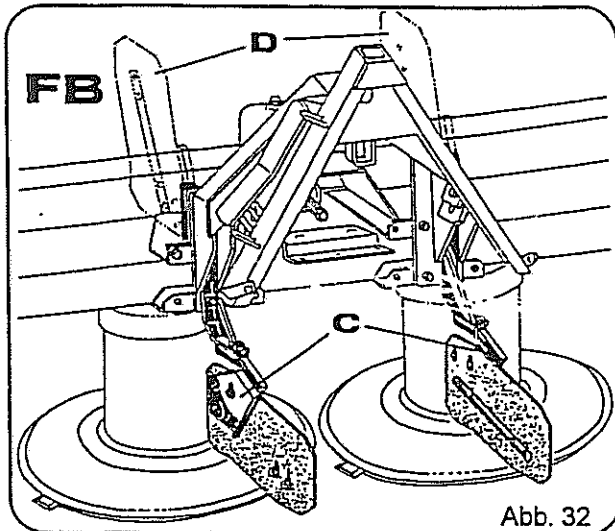


Abb. 32

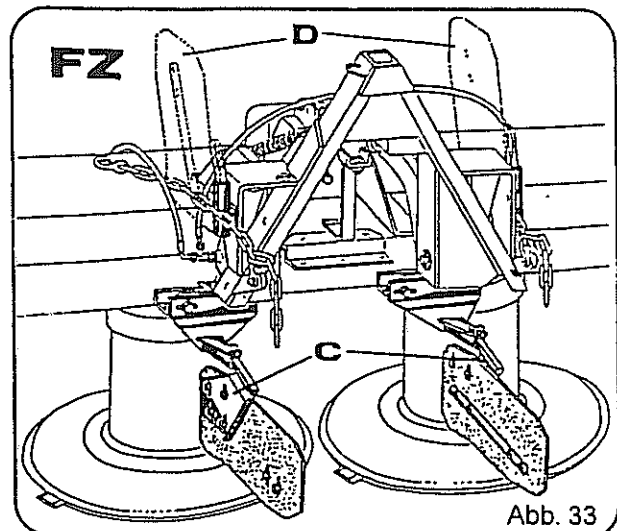


Abb. 33

Die Schwadbegrenzer (Abb. 32 und 33, Pos. C) werden in dünnerem Futter bzw. bei langsamer Fahrweise eingesetzt. Auch als Zusatzausrüstung für Kombinationsbetrieb mit Ladewagen sind sie einsetzbar. Montiert werden die Schwadbegrenzer an dafür vorgesehene Halterungen (Abb. 32 und 33).

Da die Schwadbegrenzer abnehmbar sind, können sie in entsprechenden Halterungen am Mäher mitgeführt werden (Abb. 32 und 33, Pos. D).

3-Punkt-Anbauteile (nur für RO 275-FB und RO 305-FB)

Für Traktoren ohne Kupplungsdreieck liefern wir auf Wunsch einen Satz 3-Punkt-Anbauteile. Nach Abb. 34 wird sie an das geräteseitige Kupplungsdreieck montiert.

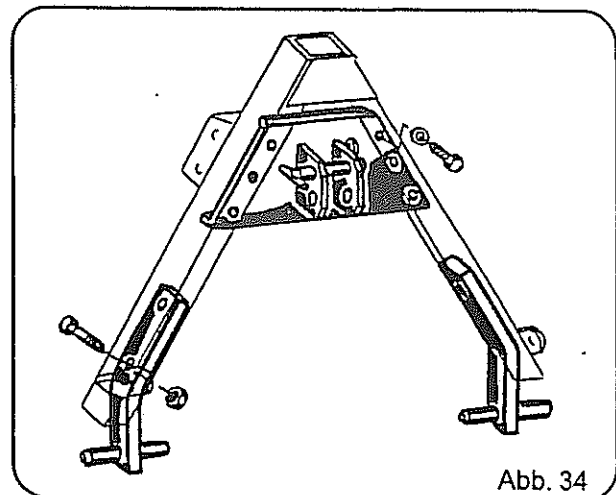
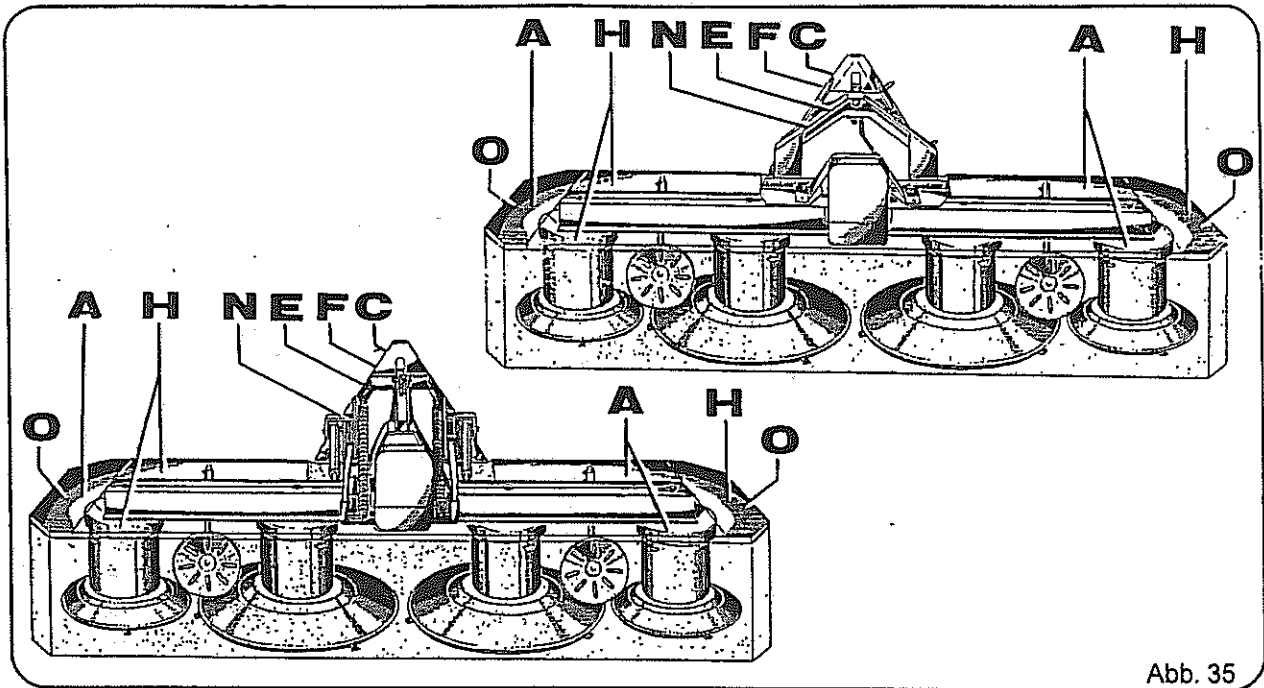


Abb. 34

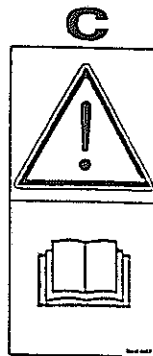
Warnbildzeichen (Piktogramme)

Abgefallene und unleserlich gewordene Warnbildzeichen sind vom Benutzer zu ersetzen.
Nach den neben den Warnbildzeichen stehenden Id.-Nr. können diese nachbestellt werden.
Gerade Endzahl (z.B. 646404)=Hochformat. Ungerade Endzahl (z.B. 646405)=Querformat.



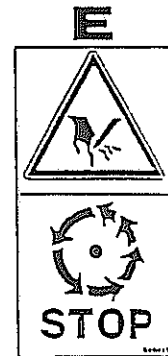
646405
646404

Bei laufendem Motor Abstand halten.



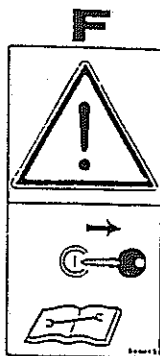
646407
646406

Vor Inbetriebnahme die Betriebsanleitung und Sicherheitshinweise lesen und beachten.



646411
646410

Keine sich bewegenden Maschinenteile berühren. Abwarten, bis sie voll zum Stillstand gekommen sind.



646413
646412

Vor Wartungs- und Reparaturarbeiten Motor abstellen und Schlüssel abziehen.



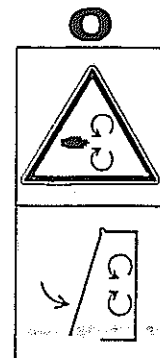
646417
646416

Bei laufendem Motor ausreichend Abstand von Mähmessern halten.



646415
646414

Niemals in den Quetschgefahrenbereich greifen, solange sich dort Teile bewegen



646838
646839

Schutzeinrichtungen vor Inbetriebnahme der Maschine schließen.

RO 275-FB / RO 275-FZ 1197 ->
RO 305-FB / RO 305-FZ 1197 ->