

Ersatzteilliste

Spare parts list

Pièces de rechange

Onderdelenlijst

VOLLDREHPFLUG
Reversible Plough
Charrue réversible
Wentelploegen

DELTA 4-220
DELTA 4-220-Mais
DELTA 4-220-NL
DELTA 4-220-NL-Mais
DELTA 4-250-Stein

NIEMEYER
A G R A R T E C H N I K

NIEMEYER Agrartechnik GmbH

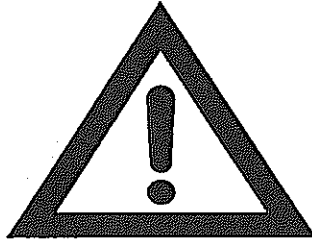
- Ersatzteillager - er Straße 52

D-48477 Hörstel-Riesenbeck, Hansestr. 1

Tel. 05454 / 910-191 *od. 192*

Fax 05454 / 910-282

E-mail: p.jendel@niemeyerweb.de



Verwenden Sie nur ORIGINAL-NIEMEYER-ERSATZTEILE. Der Einbau von Fremdfabrikaten kann zu schweren Schäden und zum Verlust unserer Gewährleistung führen.

Nachgebaute Teile, speziell Verschleißteile, entsprechen selten den Anforderungen, und die Materialqualität kann man nicht optisch prüfen. Darum immer nur ORIGINAL-NIEMEYER-Ersatzteile verwenden!

Fit only ORIGINAL-NIEMEYER PARTS. The use of other makes may lead to serious damage and the loss of our warranty.

Imitation products, in particular wear parts, hardly ever meet the requirements and the quality of the material cannot be checked optically. Therefore only use ORIGINAL-NIEMEYER parts at all times!

Il est mieux pour vous d'utiliser exclusivement des pièces détachées d'origine NIEMEYER!

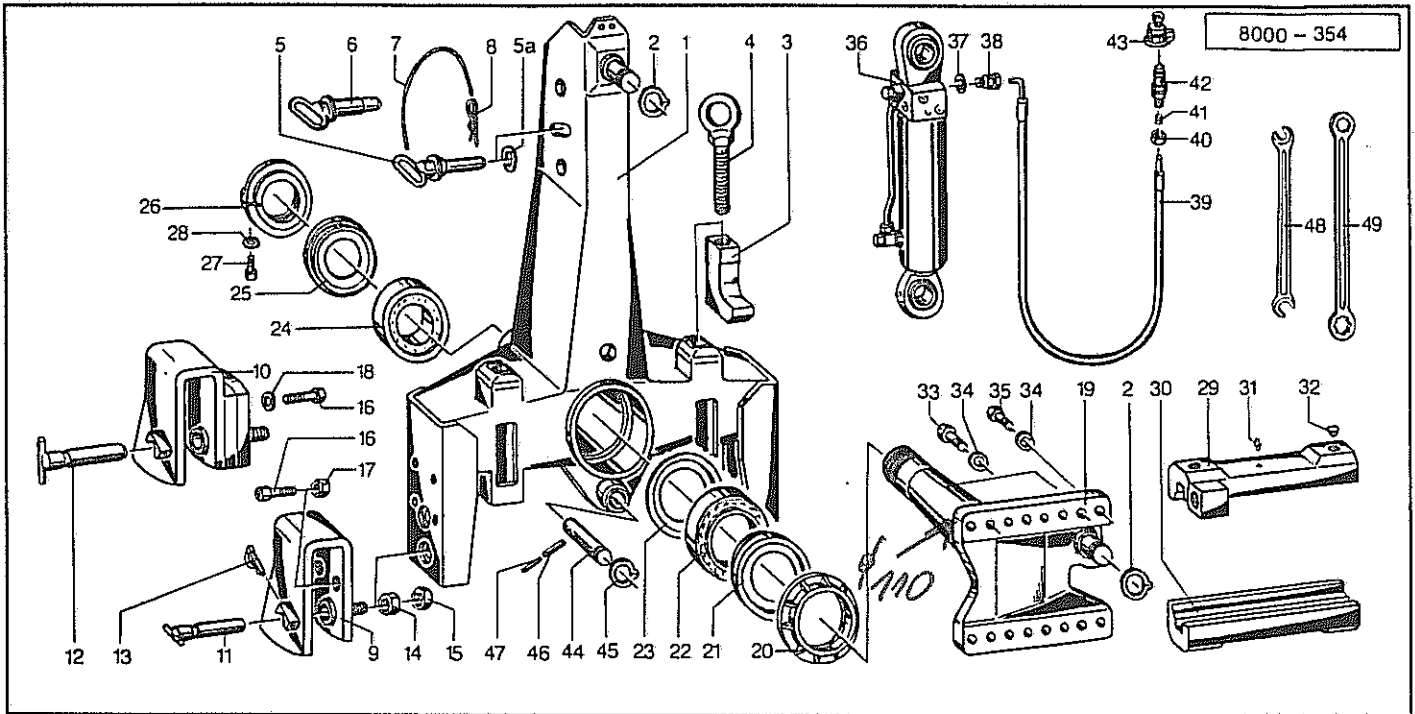
L'utilisation de pièces de contre-façon peut entraîner de sérieuses détériorations, et surtout vous faire perdre votre garantie.

Il est rare que les pièces de contre-façon - principalement les pièces d'usures- répondent à vos besoins, et de plus, leur qualité ne peut être vérifiée visuellement.

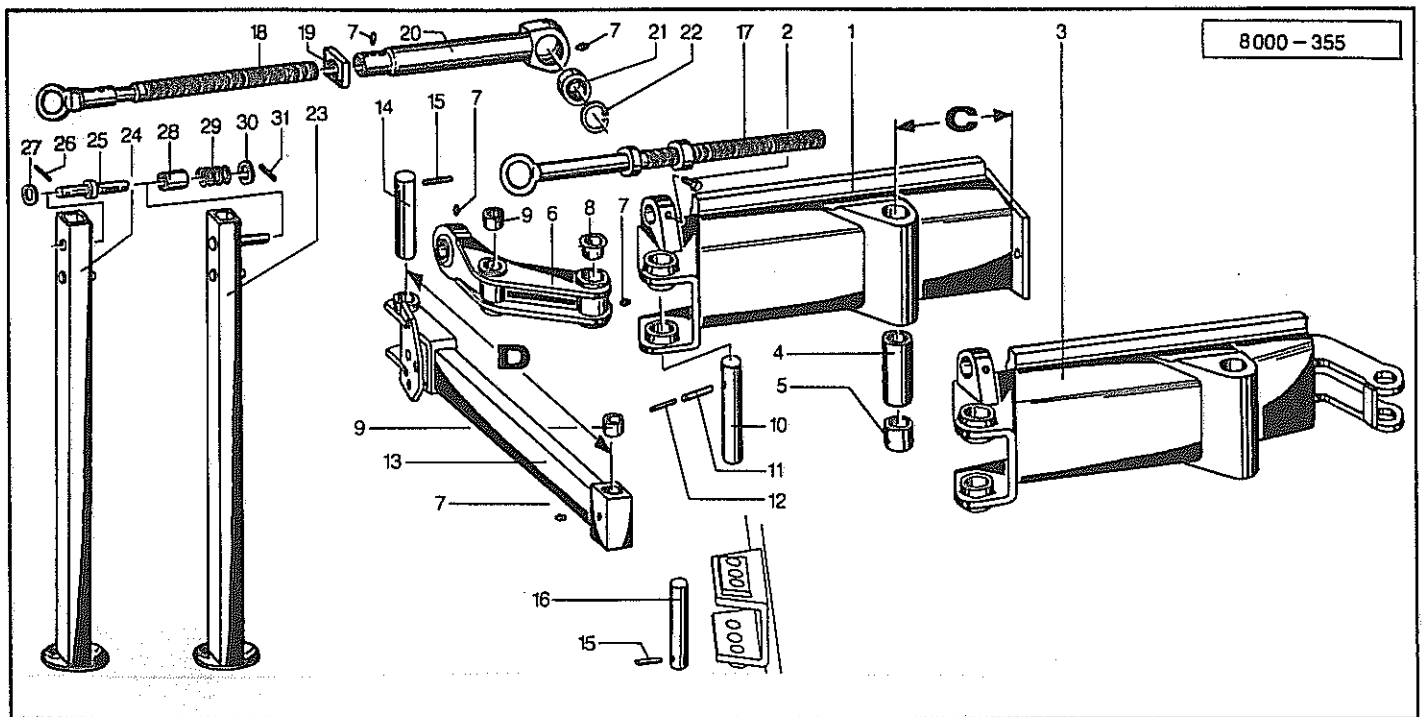
ALORS, UN CONSEIL: N'UTILISEZ QUE LES PIÈCES D'ORIGINE NIEMEYER!

Gebruikt U alleen ORIGINELE NIEMEYER ONDERDELEN. Door montage van imitatie-delen kan er zware schade aan de machine ontstaan en kan de garantie vervallen.

Imitatie-delen, in het bijzonder de slijtdelen, voldoen slechts zelden aan door ons gestelde eisen. Materiaalkwaliteit kunt U optisch niet beoordelen. Een reden te meer om ORIGINELE NIEMEYER ONDERDELEN te monteren.

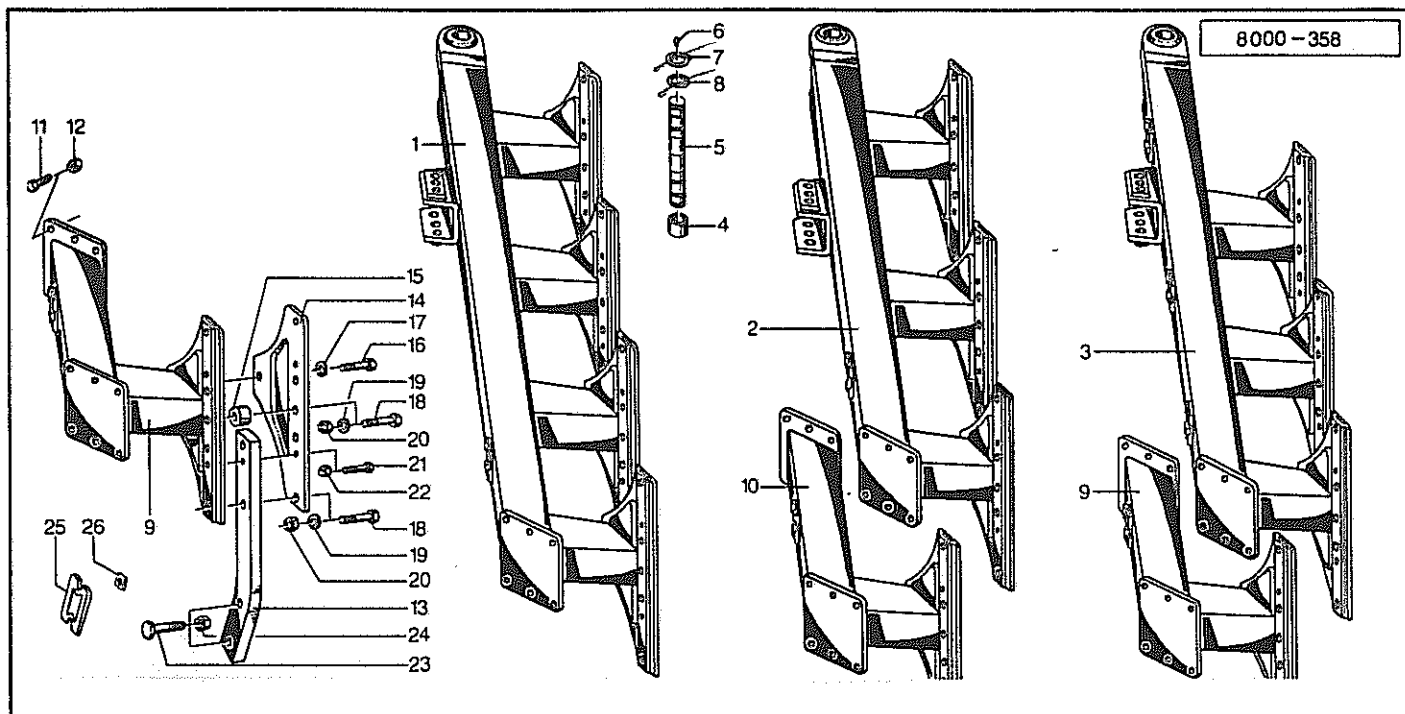


Pos.	Id-Nr.	Beschreibung	Description	Désignation	Benaming	8000-00144
1	032496	Tragbock	Headstock	Tete d'attelage	Draagbok	
2	531527	Seegerring	Circlip	Jonc d'arrét	Seegerring	A40x2,5 DIN471 SD00
3	032501	Anschlag	Stop	Butée	Aanslag	
4	032500	Schraube	Bolt	Vis	Bout	
5	032203	Bolzen	Pin	Axe	Pennen	II
5a	520190	Scheibe	Washer	Rondelle	Schijf	26/40x2,5 VZ
6	032202	Bolzen	Pin	Axe	Pennen	III
7	015049	Seil	Rope	Corde	Koord	L = 1250
8	570227	Federstecker	Spring clip	Goupille beta	Borgclip	5 DIN 11024
9	032509	Fangtasche, links	Pocket, L/H	Poche, gauche	Vanghaak, L	II
9a	032510	Fangtasche, rechts	Pocket, right	Poche, droite	Vanghaak, rechts	II
10	032677	Fangtasche, links	Pocket, L/H	Poche, gauche	Vanghaak, L	III
10a	032676	Fangtasche, rechts	Pocket, right	Poche, droite	Vanghaak, rechts	III
11	032461	Bolzen	Pin	Axe	Pennen	II
12	032678	Bolzen	Pin	Axe	Pennen	III
13	570239	Rohrklappstecker	Draw	Attache rapide	Borgpen	7,5 vz
14	510285	Sechskantmutter	Hex. nut	Ecrou	Zeskante moer	M 24x2 DIN 934 8
15	510368	Sechskantmutter	Hex. nut	Ecrou	Zeskante moer	M 24x2 DIN 936 8
16	501724	Zylinderschraube	Cylindrical bolt	Vis cylindrique	Inbusbout	M19x1,5x60 DIN912 8.8
17	510459	Sechskantmutter	Hex. nut	Ecrou	Zeskante moer	M16x1,5 DIN 980
18	520580	Sicherungsring	Securing ring	Jonc d'arret	Borgring	VS 16
19	032497	Welle	Shaft	Arbre	As	
20	032482	Druckring	Compression ring	Joint de pression	Drukkring	032482 G
21	550413	Nilos-Ring	Nilos-Ring	Rondelle d'étanchéité	Nilosring	32022 X AV
22	541034	Kege Rollenlager	Taper roller bearing	Roulement a galets	Lager	32022 X
23	032565	Scheibe	Washer	Rondelle	Schijf	1,5
24	541042	Kege Rollenlager	Taper roller bearing	Roulement a galets	Lager	32217
25	550414	Nilos-Ring	Nilos-Ring	Rondelle d'étanchéité	Nilosring	32217 AV
26	032481	Kronenmutter	Crown nut	Ecrou a couronne	Kroonmoer	032481 G
27	501667	Zylinderschraube	Cylindrical bolt	Vis cylindrique	Inbusbout	M 10x30 DIN 912 8.8
28	520577	Sicherungsring	Securing ring	Jonc d'arret	Borgring	VS 10
29	032469	Leiste	Strip	Barette	Strip	
30	032498	Leiste	Strip	Barette	Strip	
31	570265	Schmiernippel	Grease nipple	Graisneur	Smeernippel	H1S 8x1
32	600469	Stopfen	Plug	Bouchon	Dop	
33	032756	Schraube	Bolt	Vis	Bout	
34	520588	Sicherungsring	Securing ring	Jonc d'arret	Borgring	VS 18
35	501300	Sechskantschraube	Hex. bolt	Vis	Zeskante bout	M 18x1,5x50 DIN 961
36	580141	Hydrozylinder	Hydraulic cylinder	Vérin	Hydraulikcylinder	70/36/244-17206.5
36a	580132	Dichtungssatz	Set of seals	Jeu de Joints	Afdichtingset	70
36b	580121	Hydrozylinder	Hydraulic cylinder	Vérin	Hydraulikcylinder	80/45/245-15704.0
36c	580131	Dichtungssatz	Set of seals	Jeu de Joints	Afdichtingset	80
37	551109	Dichtung	Seal	Joint	Afdichting	18/24x1,5
38	580357	Verschraubung	Screw fixing	Raccord	Nippel	GE 12-PSM VZ
39	580216	Hydraulikschlauch	Hydr. tube	Conduite flexible	Hydraulieslang	1300
40	580429	Überwurfmutter	Swivel nut	Ecrou raccord	Wartelmoer	M12 S
41	580436	Schneidring	Cutting ring	Bague raccord	Snijring	12 L-S
42	580018	Kupplungsstecker	Connector	Accouplement rapide	Snekkoppeldeel	AG M 18x1,5
43	580020	Halter	Bracket	Support	Houder	
43a	580002	Staubmuffe	Dust cover	Capuchon	Stofdop	AG M18x1,5
44	032508	Bolzen	Pin	Axe	Pennen	
45	531526	Seegerring	Circlip	Jonc d'arrét	Seegerring	A35x2,5 SD DIN 471
46	530132	Spannstift	Tension pin	Goupille élastique	Spanstift	12x55 DIN 1481
47	530082	Spannstift	Tension pin	Goupille élastique	Spanstift	7x55 DIN1481
48	601006	Doppelmaulschlüssel	Open-ended spanner	Cle	Sleutel	19/24 E/L DIN895
49	601015	Doppelringschlüssel	Key	Cle	Sleutel	24/30



8000-00145

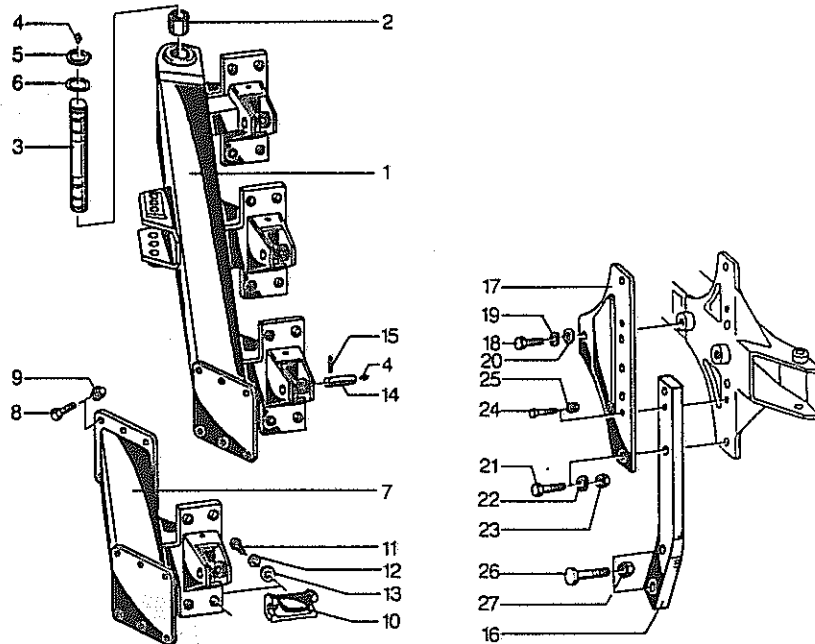
Pos.	Id-Nr.	Beschreibung	Description	Désignation	Benaming	
1	032502	Führung	Guide	Guidage	Geleiding	C = 265
1a	032540	Führung	Guide	Guidage	Geleiding	4-220/4-220-Mais C = 155
2	500760	Sechskantschraube	Hex. bolt	Vis	Zeskante bout	4-220-NL/4-220-NL-Mais M 10x20 DIN 933 8.8
3	032628	Führung	Guide	Guidage	Geleiding	4-250-Stein
4	032632	Hülse	Bushing	Bague	Bus	4-220/4-220-Mais
4a	032633	Hülse	Bushing	Bague	Bus	4-220-NL/4-220-NL-Mais 4-250-Stein
5	541737	Einspannbuchse ⁵⁰	Clamping bush	Buselure	Inspanbus	EG 50/55x40 DIN 1498 4-220/4-220-Mais
5a	541738	Einspannbuchse ⁵⁵	Clamping bush	Buselure	Inspanbus	4-220-NL/4-220-NL-Mais EG 55/60x40 DIN 1498 4-250-Stein
6	032507	Hebel	Lever	Levier	Hendel	
7	570265	Schmiernippel	Grease nipple	Graisseur	Smeernippel	H1S 8x1
8	541714	Bundbuchse	Bush	Bague	Lagerbus	40/44x55/25
9	541764	Buchse	Bush	Bague	Bus	35/39x30
10	032503	Bolzen	Pin	Axe	Pennen	
11	530116	Spannstift	Tension pin	Goupille élastique	Spanstift	10x65 DIN 1481
12	530068	Spannstift	Tension pin	Goupille élastique	Spanstift	6x65 DIN 1481
13	032504	Hubstange	Lifting rod	Tirant	Trekstang	D = 800 4-220/4-250-Stein D = 888 (4-220-Mais) D = 840 4-220-NL/4-220-NL-Mais
13a	032543	Hubstange	Lifting rod	Tirant	Trekstang	
13b	032544	Hubstange	Lifting rod	Tirant	Trekstang	
14	032542	Bolzen	Pin	Axe	Pennen	
15	530096	Spannstift	Tension pin	Goupille élastique	Spanstift	8x50 DIN 1481
16	032528	Bolzen	Pin	Axe	Pennen	
17	032541	Spindel	Spindle	Tige filetée	Spindel	
17a	530096	Spannstift	Tension pin	Goupille élastique	Spanstift	8x50 DIN 1481
18	032523	Spindel	Spindle	Tige filetée	Spindel	
18a	530094	Spannstift	Tension pin	Goupille élastique	Spanstift	8x40 DIN 1481
18b	530061	Spannstift	Tension pin	Goupille élastique	Spanstift	6x36 DIN 1481
19	032223	Kontermutter	Counternut	Contre-écrou	Kontramooer	L=50
20	032506	Stange	Rod	Tirant	Stang	
21	541805	Lager	Bearing	Palier	Lager	GE 35 FO
22	531641	Seegerring	Circlip	Jonc d'arrêt	Seegerring	J62x3 SD00 DIN472
23	032525	Stütze	Support	Support	Steun	750
23a	032526	Stütze	Support	Support	Steun	800
24	032765	Stütze	Support	Support	Steun	750
24a	032766	Stütze	Support	Support	Steun	800
25	032736	Bolzen	Pin	Axe	Pennen	
26	530095	Spannstift	Tension pin	Goupille élastique	Spanstift	8x45 DIN 1481
27	520171	Scheibe	Washer	Rondelle	Schijf	24/46x3
28	008932	Buchse	Bush	Bague	Bus	
29	560327	Druckfeder	Compression spring	Ressort	Drukveer	60x40x6,3
30	520164	Scheibe	Washer	Rondelle	Schijf	23/39x3
31	530093	Spannstift	Tension pin	Goupille élastique	Spanstift	8x36 DIN 1481



Pos. Id-Nr. Beschreibung Description Désignation Benaming 8000-00146

DELTA 4-220/DELTA 4-220-Mais/DELTA 4-220-NL

Pos.	Id-Nr.	Beschreibung	Description	Désignation	Benaming	
1	032527	Rahmen	Frame	Bati	Frame	4-220
2	032535	Rahmen	Frame	Bati	Frame	4-220-Mais
3	032539	Rahmen	Frame	Bati	Frame	4-220-NL
4	541737	Einspannbuchse	Clamping bush	Buselure	Inspanbus	EG 50/55x40 DIN 1498
5	032424	Bolzen	Pin	Axe	Pennen	
6	570265	Schmiernippel	Grease nipple	Graisneur	Smeernippel	H1S 8x1
7	531535	Seegerring	Circlip	Jonc d'arrêt	Seegerring	A50x3.0 SD DIN 471
8	520358	PS-Scheibe	Adaptor washer	Rondelle de calage	Vulring	50/62 x 0,5
9	032534	Segment	Segment	Segment	Segment	4-220/4-220-NL
10	032536	Segment	Segment	Segment	Segment	4-220-Mais
11	501503	Sechskantpaßschraube	Hex. bolt	Vis	Bout	M16x1,5x50DIN7968 8.8
12	510459	Sechskantmutter	Hex. nut	Ecrou	Zeskante moer	M16x1,5 DIN 980
13	032472	Grindel	Leg	Armature	Ankerbalk	800
14	032530	Platte	Plate	Plaquette	Plaat	
15	032529	Hülse	Bushing	Bague	Bus	
16	501530	Sechskantpaßschraube	Hex. bolt	Vis	Bout	M20x1,5x80DIN7968 8.8
17	520584	Sicherungsring	Securing ring	Jonc d'arrêt	Borgring	VS 20
18	501520	Sechskantpaßschraube	Hex. bolt	Vis	Bout	M20x1,5x100 DIN7968
19	520143	Scheibe	Washer	Rondelle	Schijf	21/33x2,5 DIN 433
20	510460	Sechskantmutter	Hex. nut	Ecrou	Zeskante moer	M20x1,5 DIN 980 8
21	500398	Sechskantschraube	Hex. bolt	Vis	Zeskante bout	M14x90 DIN931 10.9
22	510458	Sechskantmutter	Hex. nut	Ecrou	Zeskante moer	M 14 DIN 980 8
23	502752	Schraube	Bolt	Vis	Bout	M 20x2x85 10.9
23a	502753	Schraube	Bolt	Vis	Bout	M 20x2x110 10.9
24	510467	Sechskantmutter	Hex. nut	Ecrou	Zeskante moer	M20x2 DIN980 10 vz
25	620653	Keil	Wedge	Caie	Spie	
26	024000	Scheibe	Washer	Rondelle	Schijf	024000 G



8000-00147

Pos. Id-Nr. Beschreibung

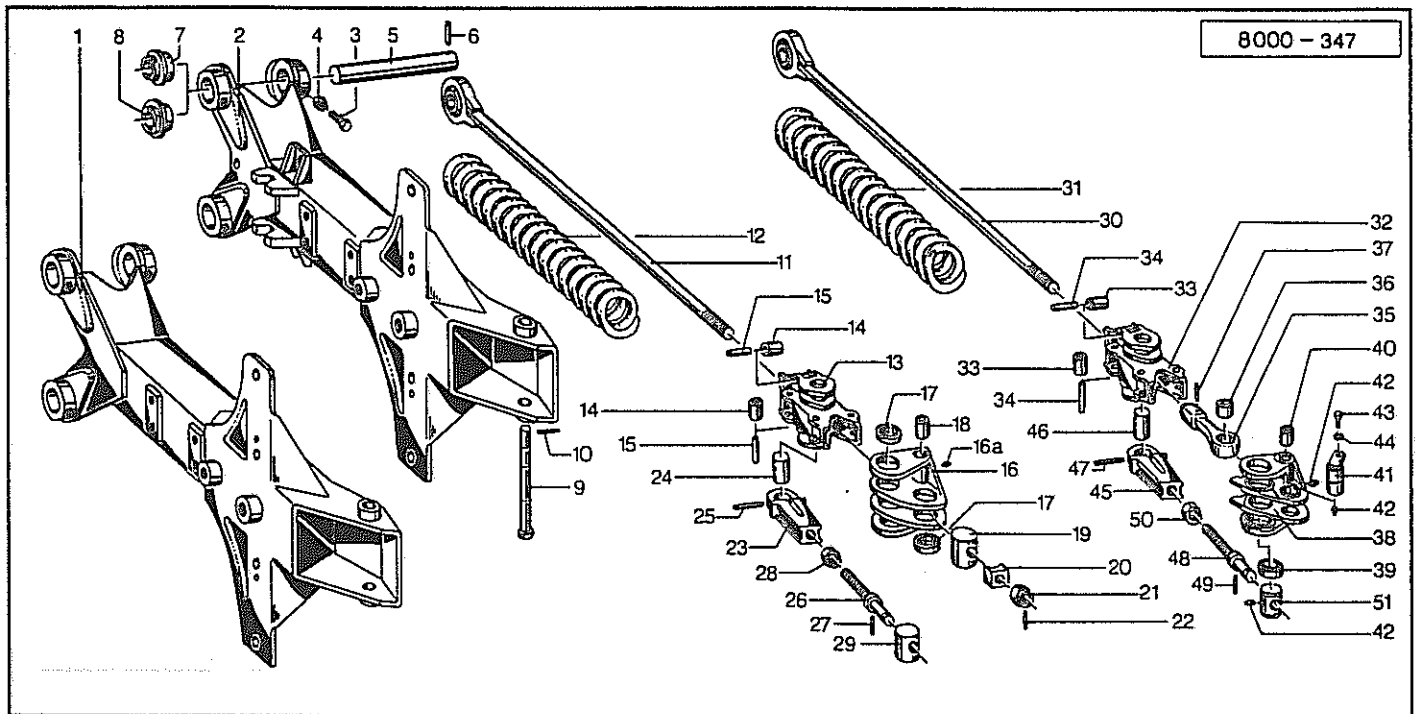
Description

Désignation

Benaming

DELTA 4-250-Stein

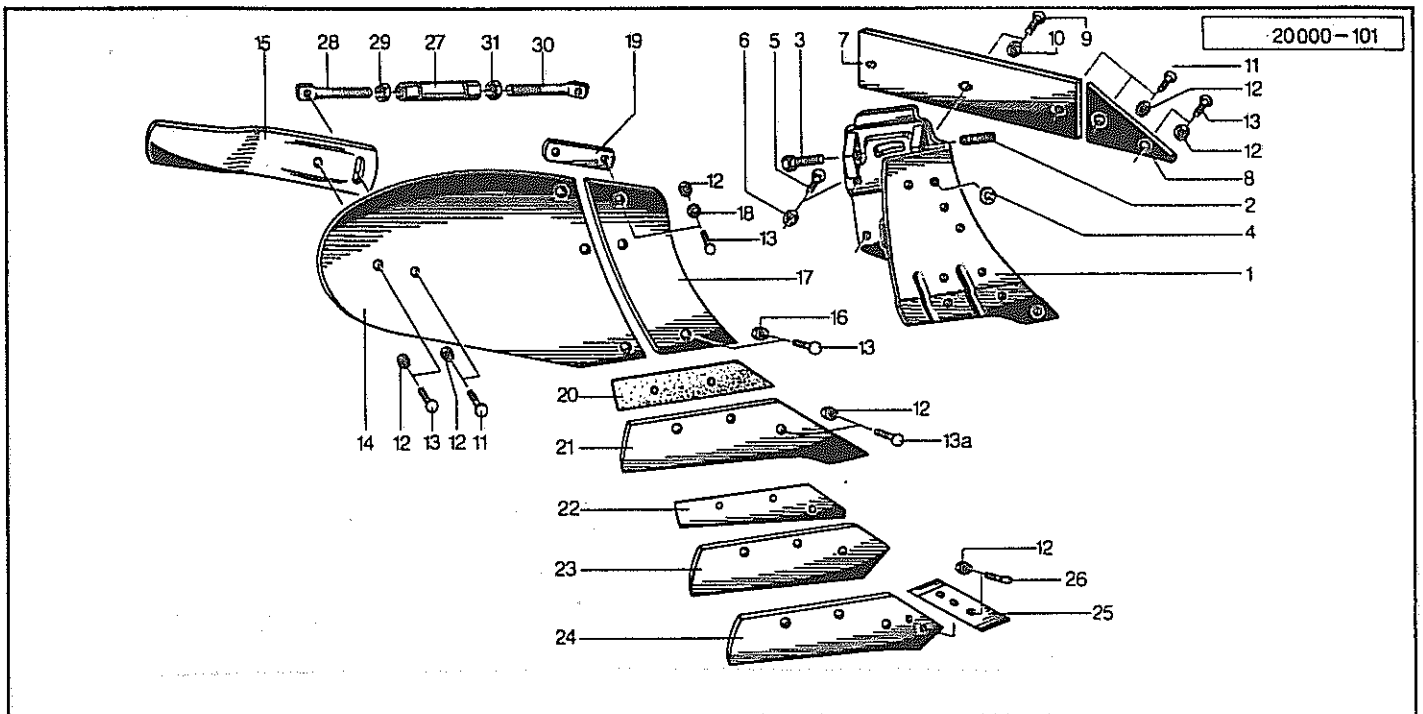
Pos.	Id-Nr.	Beschreibung	Description	Désignation	Benaming	
1	032607	Rahmen	Frame	Bati	Frame	
2	541738	Einspannbuchse	Clamping bush	Buselure	Inspanbus	EG 55/60x40 DIN 1498
3	032629	Bolzen	Pin	Axe	Pennen	
4	570265	Schmiernippel	Grease nipple	Graisneur	Smeernippel	H1S 8x1
5	531538	Seegerring	Circlip	Jonc d'arrêt	Seegerring	AS55x3-00 DIN 471
6	520366	PS-Scheibe	Adaptor washer	Rondelle de calage	Vulring	55/68x1,5 DIN 988
7	032608	Segment	Segment	Segment	Segment	
8	501503	Sechskantpaßschraube	Hex. bolt	Vis	Bout	M16x1,5x50DIN7968 8.8
9	510459	Sechskantmutter	Hex. nut	Ecrou	Zeskante moer	M16x1,5 DIN 980
10	032350	Klaue	Coupling	Griffe	Klaw	
11	501255	Sechskantschraube	Hex. bolt	Vis	Zeskante bout	M16x1,5x30 DIN961 8.8
12	520580	Sicherungsring	Securing ring	Jonc d'arret	Borgring	VS 16
13	032597	Scheibe	Washer	Rondelle	Schijf	38x6
14	032245	Bolzen	Pin	Axe	Pennen	
15	530095	Spannstift	Tension pin	Goupille élastique	Spanstift	8x45 DIN 1481
16	032474	Grindel	Leg	Armature	Ankerbalk	750
17	032262	Platte	Plate	Plaquette	Plaat	
18	501529	Sechskantpaßschraube	Hex. bolt	Vis	Bout	M20x1,5x40DIN7968 8.8
19	520584	Sicherungsring	Securing ring	Jonc d'arret	Borgring	VS 20
20	520147	Scheibe	Washer	Rondelle	Schijf	21/40x4
21	501517	Sechskantpaßschraube	Hex. bolt	Vis	Bout	M20x1,5x75DIN7968 8.8
22	520143	Scheibe	Washer	Rondelle	Schijf	21/33x2,5 DIN 433
23	510460	Sechskantmutter	Hex. nut	Ecrou	Zeskante moer	M20x1,5 DIN 980 8
24	500477	Sechskantschraube	Hex. bolt	Vis	Zeskante bout	M12x65 DIN 931 10.9
25	510451	Sechskantmutter	Hex. nut	Ecrou	Zeskante moer	M 12 DIN 980 8
26	502751	Schraube	Bolt	Vis	Bout	M 20x2x70 10.9
26a	502752	Schraube	Bolt	Vis	Bout	M 20x2x85 10.9
26b	502753	Schraube	Bolt	Vis	Bout	M 20x2x110 10.9
27	510467	Sechskantmutter	Hex. nut	Ecrou	Zeskante moer	M20x2 DIN980 10 vz



Pos. Id-Nr. Beschreibung Description Désignation Benaming 8000-00148

DELTA 4-250-Stein

Pos.	Id-Nr.	Beschreibung	Description	Désignation	Benaming	
1	032361	Rahmen	Frame	Bati	Frame	
2	032244	Rahmen	Frame	Bati	Frame	
3	500770	Sechskantschraube	Hex. bolt	Vis	Zeskante bout	M10x20 RS DIN933 8.8
4	510303	Sechskantmutter	Hex. nut	Ecrou	Zeskante moer	M 10 DIN 936 8
5	032259	Bolzen	Pin	Axe	Pennen	
6	530131	Spannstift	Tension pin	Goupille élastique	Spanstift	12x50 DIN 1481
7	032260	Büchse	Bush	Bague	Bus	032260 G
8	032261	Exzenter	Eccentric	Excentreur	Excenter	032261 G
9	032252	Bolzen	Pin	Axe	Pennen	
10	530112	Spannstift	Tension pin	Goupille élastique	Spanstift	10x45 DIN 1481
bis Masch.-Nr. 30149 until Serial No.30149 jusqu'à n° 30149 tot serieno. 30149						
11	032246	Zugstange	Drawbar	Bras de traction	Trekstang	
12	560371	Druckfeder	Compression spring	Ressort	Drukveer	630x77x22 17 WDG
13	032247	Führung	Guide	Guidage	Geleidinging	032247 G
14	032248	Rolle	Roll	Roulette	Rol	
15	530153	Spannstift	Tension pin	Goupille élastique	Spanstift	14x50 DIN 1481
15a	530161	Spannstift	Tension pin	Goupille élastique	Spanstift	14x45 DIN 1481
16	032249	Hebel	Lever	Levier	Hendel	032249 G
16a	570265	Schmiernippel	Grease nipple	Graisneur	Smeernippel	H1S 8x1
17	541727	Buchse	Bush	Bague	Bus	DM 55-50x10
18	541744	Buchse	Bush	Bague	Bus	DU MB 2530
19	032360	Bolzen	Pin	Axe	Pennen	
20	032359	Auflage	Support	Support	Steun	
21	510640	Kronenmutter	Crown nut	Ecrou a couronne	Kroonmoer	M 24x2 DIN 935
22	530044	Spannstift	Tension pin	Goupille élastique	Spanstift	5 x 36 DIN 1481
23	032253	Spannmutter	Tension nut	Ecrou de tension	Spanmoer	032253 G
24	032254	Bolzen	Pin	Axe	Pennen	
25	530083	Spannstift	Tension pin	Goupille élastique	Spanstift	7x60 DIN 1481
26	032255	Spindel	Spindle	Tige filetée	Spindel	
27	530060	Spannstift	Tension pin	Goupille élastique	Spanstift	6x35 DIN 1481
28	032257	Kontermutter	Counternut	Contre-écrou	Kontraoer	
29	032258	Zapfen	Pin	Axe	Pen	
ab Masch.-Nr. 30150 from Serial No.30150 à partir du n° 30150 vanaf serieno. 30150						
30	032752	Zugstange	Drawbar	Bras de traction	Trekstang	
31	560371	Druckfeder	Compression spring	Ressort	Drukveer	630x77x22 17 WDG
32	032247	Führung	Guide	Guidage	Geleidinging	032247 G
33	032248	Rolle	Roll	Roulette	Rol	
34	530153	Spannstift	Tension pin	Goupille élastique	Spanstift	14x50 DIN 1481
34a	530161	Spannstift	Tension pin	Goupille élastique	Spanstift	14x45 DIN 1481
35	032712	Zugstück	Drawpiece	Barre d'attelage	Trekstuk	
36	541779	Buchse	Bush	Bague	Bus	
37	530031	Spannstift	Tension pin	Goupille élastique	Spanstift	4x30 DIN 1481
38	032751	Hebel	Lever	Levier	Hendel	X8439
39	541727	Buchse	Bush	Bague	Bus	DM 55-50x10
40	541744	Buchse	Bush	Bague	Bus	DU MB 2530
41	032713	Bolzen	Pin	Axe	Pennen	
42	570265	Schmiernippel	Grease nipple	Graisneur	Smeernippel	H1S 8x1
43	500760	Sechskantschraube	Hex. bolt	Vis	Zeskante bout	M 10x20 DIN 933 8.8
44	520577	Sicherungsring	Securing ring	Jonc d'arret	Brgring	VS 10
45	032253	Spannmutter	Tension nut	Ecrou de tension	Spanmoer	032253 G
46	032254	Bolzen	Pin	Axe	Pennen	
47	530083	Spannstift	Tension pin	Goupille élastique	Spanstift	7x60 DIN 1481
48	032255	Spindel	Spindle	Tige filetée	Spindel	
49	530060	Spannstift	Tension pin	Goupille élastique	Spanstift	6x35 DIN 1481
50	032257	Kontermutter	Counternut	Contre-écrou	Kontraoer	
51	032258	Zapfen	Pin	Axe	Pen	

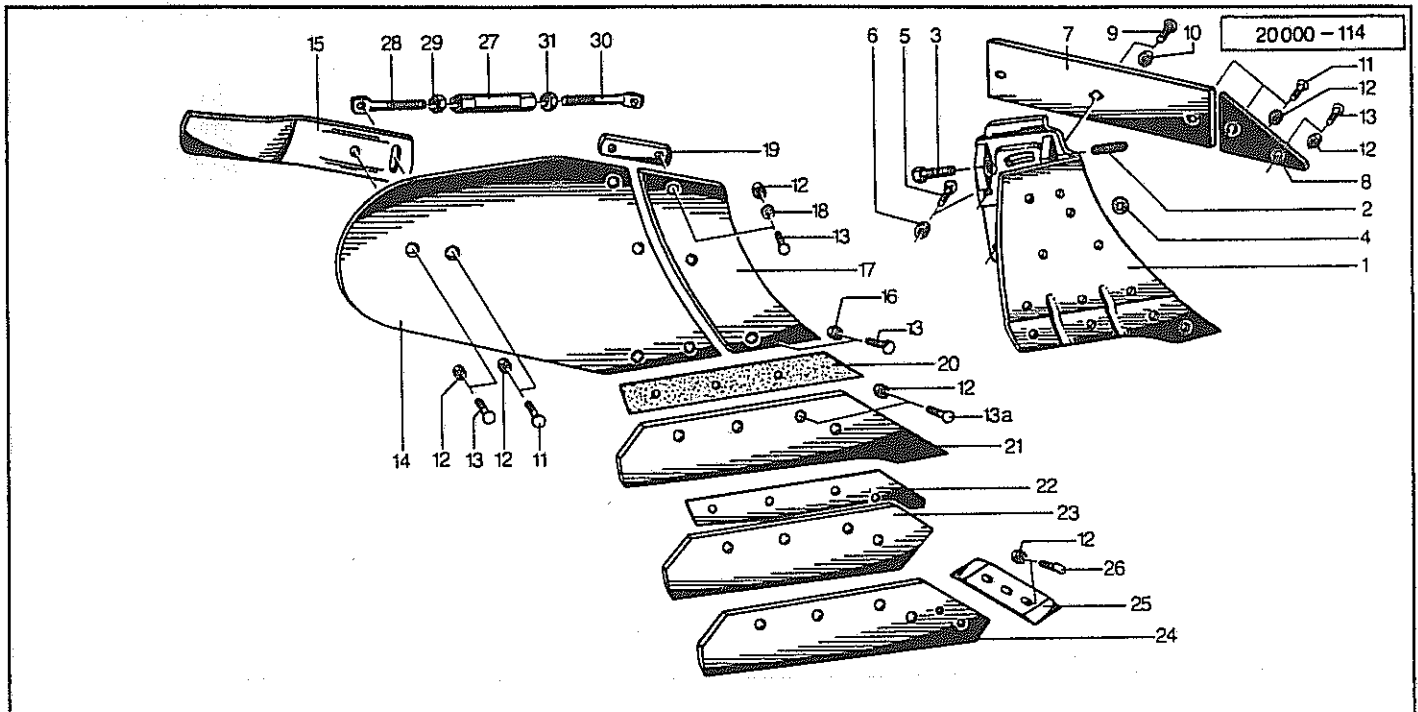


20000-0027

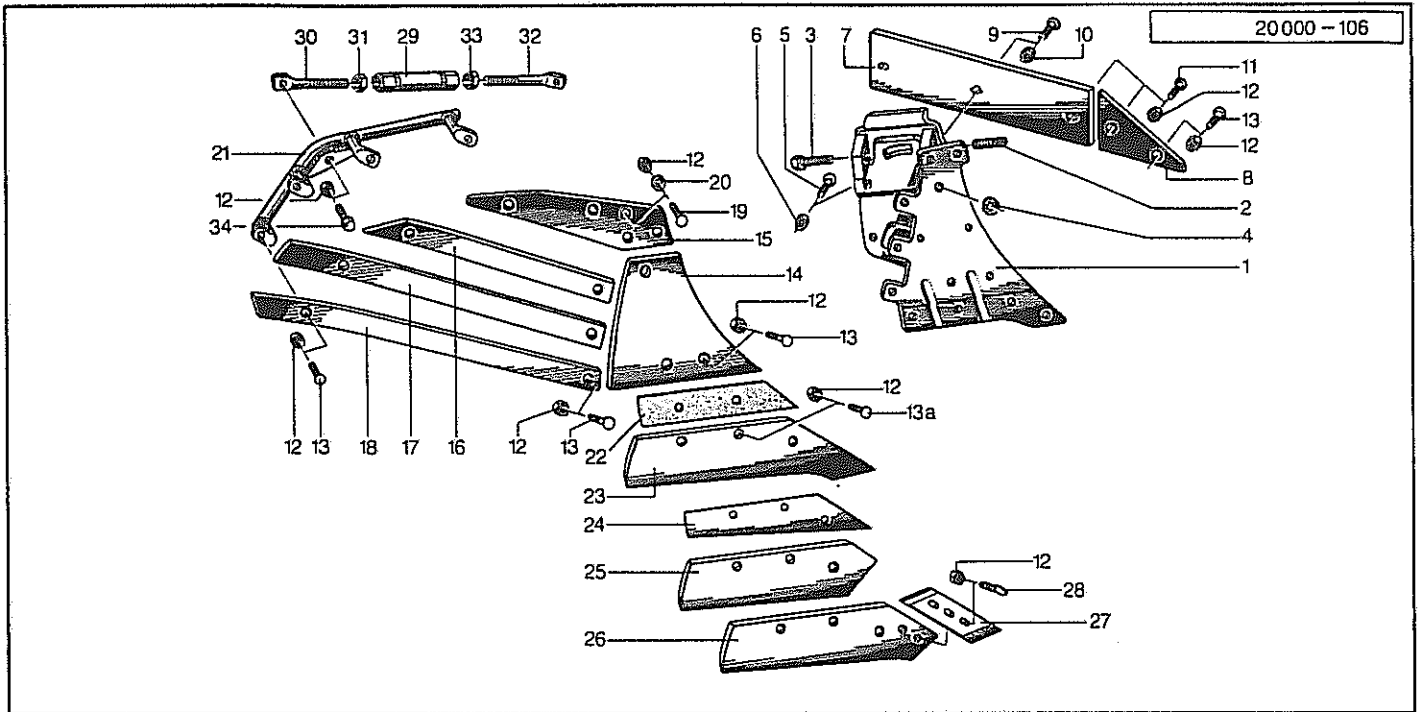
Pos. Id-Nr. Beschreibung Description Désignation Benaming

N15G

1	024002	Rumpf, rechts	Frog, right	Console, droite	Console, rechts	
1a	024001	Rumpf, links	Frog, left	Console, gauche	Console, links	
2	503568	Gewindestift	Set screw	Tige fileté	draadstang	M16x1,5x40 DIN913 45H
3	501262	Sechskantschraube	Hex. bolt	Vis	Zeskante bout	M16x1,5x45DIN961 12.9
4	600480	Scheibe	Washer	Rondelle	Schijf	
5	502714	Flachrundschrabe	Panhead bolt	Vis	Boutje	M 12x35 DIN 603 8.8
6	510228	Sechskantmutter	Hex. nut	Ecrou	Zeskante moer	M 12 DIN 934
7	024003	Anlage	Heel	Guide	Zoolijzer	
8	024004	Füllstück	Filling piece	Joint de remplissage	Vulstuk	
9	502053	Senkschraube	Countersunk bolt	Vis fraisée	Verzonken bout	M 16x40 DIN 604 8.8
10	510452	Sechskantmutter	Hex. nut	Ecrou	Zeskante moer	M 16 DIN 980 8
11	502513	Senkschraube	Countersunk bolt	Vis fraisée	Verzonken bout	M 12x45 10.9
12	510230	Sechskantmutter	Hex. nut	Ecrou	Zeskante moer	M 12 DIN 934 10
13	502511	Senkschraube	Countersunk bolt	Vis fraisée	Verzonken bout	M 12x35 10.9
13a	502496	Senkschraube	Countersunk bolt	Vis fraisée	Verzonken bout	M12x35 DIN11014 10.9
14	020738	Streichblech, rechts	Mouldboard, right	Versoir, droite	Rister, rechts	
14a	020737	Streichblech, links	Mouldboard, left	Versoir, gauche	Rister, links	
15	020642	Streichschiene, rechts	Tail piece, right	Oreille, droite	Afstrijker, rechts	
15a	020641	Streichschiene, links	Tail piece, left	Oreille, gauche	Afstrijker, links	
15b	020740	Streichblech, rechts	Mouldboard, right	Versoir, droite	Rister, rechts	Pos. 14,15,11,12,13
15c	020739	Streichblech, links	Mouldboard, left	Versoir, gauche	Rister, links	Pos. 14,15,11,12,13
16	510230	Sechskantmutter	Hex. nut	Ecrou	Zeskante moer	M 12 DIN 934 10
17	020736	Vorderteil, rechts	Front section, right	Couteau frontal, d.	Voorste deel rister R	
17a	020735	Vorderteil, links	Front section, left	Couteau frontal, g.	Voorste deel rister L	
18	520075	Scheibe	Washer	Rondelle	Schijf	13/25 x 3 DIN 1441
19	020744	Lasche, rechts	Strap, right	Eclisse, droite	Strip, rechts	
19a	020743	Lasche, links	Strap, left	Eclisse, gauche	Strip, links	
20	600446	Zwischenlage	Wedge	Plaque d'Entretois	Vulstuk	
21	200614	Schnabelschar, R	Share, right	Soc a bec, droite	Snavelschaar, rechts	
21a	200615	Schnabelschar, L	Share, left	Soc a bec, gauche	Snavelschaar, links	
22	200624	Zwischenlage	Wedge	Plaque d'Entretois	Vulstuk	
23	200618	Perfektschar, rechts	Perfect share, right	Soc Parfait, droite	Perfektschaar, rechts	
23a	200619	Perfektschar, links	Perfect share, left	Soc Parfait, gauche	Perfektschaar, links	
24	200616	Wechselspitzenschar R	Bar point share, right	Soc arr. interchg. d.	Schaarpunt verwiss. R	
24a	200617	Wechselspitzenschar L	Bar point share, left	Soc arr. interchg. g.	Schaarpunt verwiss. L	
25	200610	Wechselspitze, rechts	Bar point, right	Pointes interchg. d.	Wisselpunt, rechts	
25a	200611	Wechselspitze, links	Bar point, left	Pointes interchg. g.	Wisselpunt, links	
26	502500	Schraube	Bolt	Vis	Bout	M 12x32 10.9
26a	200620	Wechselspitzenschar R	Bar point share, right	Soc arr. interchg. d.	Schaarpunt verwiss. R	Pos. 24-26, 12
26b	200621	Wechselspitzenschar L	Bar point share, left	Soc arr. interchg. g.	Schaarpunt verwiss. L	Pos. 24-26, 12
27	020950	Spannhülse	Tension pin	Goupille élastique	Spanstift	
28	024028	Schraube	Bolt	Vis	Bout	M 20
29	510313	Sechskantmutter	Hex. nut	Ecrou	Zeskante moer	M 20 DIN 936 8
30	024027	Schraube	Bolt	Vis	Bout	M20L
31	510314	Sechskantmutter	Hex. nut	Ecrou	Zeskante moer	M20L DIN 936 8
31a	020950	Spannhülse	Tension pin	Goupille élastique	Spanstift	Pos. 27-31

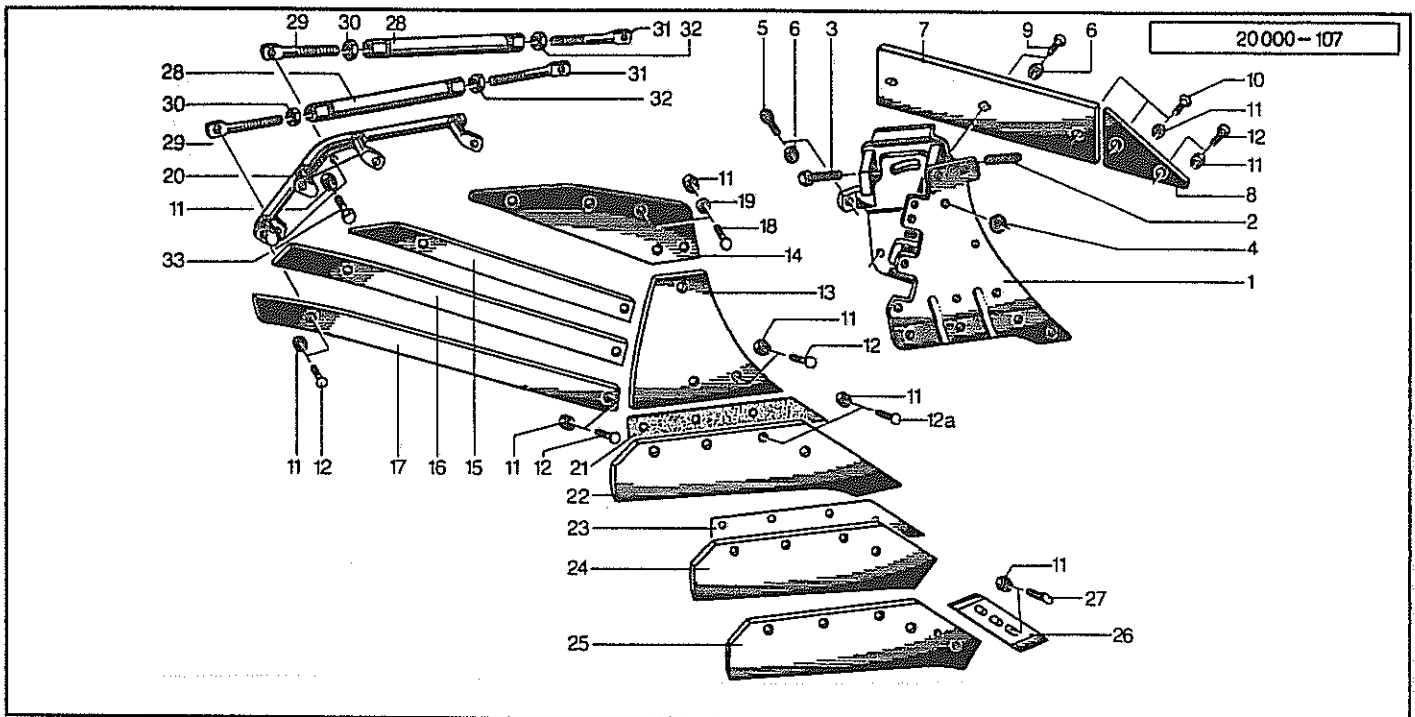


Pos.	Id-Nr.	Beschreibung	Description	Désignation	Benaming	
N17G						
1	024008	Rumpf, rechts	Frog, right	Console, droite	Console, rechts	
1a	024007	Rumpf, links	Frog, left	Console, gauche	Console, links	
2	503568	Gewindestift	Set screw	Tige fileté	draadstang	M16x1,5x40 DIN913 45H
3	501262	Sechskantschraube	Hex. bolt	Vis	Zeskante bout	M16x1,5x45 DIN961 12.9
4	600480	Scheibe	Washer	Rondelle	Schijf	
5	502714	Flachrundschrabe	Panhead bolt	Vis	Boutje	M 12x35 DIN 603 8.8
6	510228	Sechskantmutter	Hex. nut	Ecrou	Zeskante moer	M 12 DIN 934
7	024003	Anlage	Heel	Guide	Zoolijzer	
8	024004	Füllstück	Filling piece	Joint de remplissage	Vulstuk	
9	502053	Senkschraube	Countersunk bolt	Vis fraisée	Verzonken bout	M 16x40 DIN 604 8.8
10	510452	Sechskantmutter	Hex. nut	Ecrou	Zeskante moer	M 16 DIN 980 8
11	502513	Senkschraube	Countersunk bolt	Vis fraisée	Verzonken bout	M 12x45 10.9
12	510230	Sechskantmutter	Hex. nut	Ecrou	Zeskante moer	M 12 DIN 934 10
13	502511	Senkschraube	Countersunk bolt	Vis fraisée	Verzonken bout	M 12x35 10.9
13a	502496	Senkschraube	Countersunk bolt	Vis fraisée	Verzonken bout	M12x35 DIN11014 10.9
14	020838	Streichblech, rechts	Mouldboard, right	Versoir, droite	Rister, rechts	
14a	020837	Streichblech, links	Mouldboard, left	Versoir, gauche	Rister, links	
15	020842	Streichschiene, rechts	Tail piece, right	Oreille, droite	Afstrijker, rechts	
15a	020841	Streichschiene, links	Tail piece, left	Oreille, gauche	Afstrijker, links	
15b	020840	Streichblech, rechts	Mouldboard, right	Versoir, droite	Rister, rechts	Pos. 14,15,11,12,13
15c	020839	Streichblech, links	Mouldboard, left	Versoir, gauche	Rister, links	Pos. 14,15,11,12,13
16	510230	Sechskantmutter	Hex. nut	Ecrou	Zeskante moer	M 12 DIN 934 10
17	020836	Vorderteil, rechts	Front section, right	Couteau frontal, d.	Voorste deel rister R	
17a	020835	Vorderteil, links	Front section, left	Couteau frontal, g.	Voorste deel rister L	
18	520075	Scheibe	Washer	Rondelle	Schijf	13/25 x 3 DIN 1441
19	020744	Lasche, rechts	Strap, right	Eclisse, droite	Strip, rechts	
19a	020743	Lasche, links	Strap, left	Eclisse, gauche	Strip, links	
20	600447	Zwischenlage	Wedge	Plaque d'Entretois	Vulstuk	55x2,2x287
21	200814	Schnabelschar, R	Share, right	Soc a bec, droite	Snavelschaar, rechts	
21a	200815	Schnabelschar, L	Share, left	Soc a bec, gauche	Snavelschaar, links	
22	021997	Zwischenlage	Wedge	Plaque d'Entretois	Vulstuk	
23	021996	Perfektschar, rechts	Perfect share, right	Soc Parfait, droite	Perfektschaar, rechts	
23a	021995	Perfektschar, links	Perfect share, left	Soc Parfait, gauche	Perfektschaar, links	
24	200830	Wechselfspitzenschar R	Bar point share, right	Soc arr. interchg. d.	Schaarpunt verwiss. R	
24a	200829	Wechselfspitzenschar L	Bar point share, left	Soc arr. interchg. g.	Schaarpunt verwiss. L	
25	200610	Wechselfspitze, rechts	Bar point, right	Pointes interchg. d.	Wisselpunt, rechts	
25a	200611	Wechselfspitze, links	Bar point, left	Pointes interchg. g.	Wisselpunt, links	
26	502500	Schraube	Bolt	Vis	Bout	M 12x32 10.9
26a	200832	Wechselfspitzenschar R	Bar point share, right	Soc arr. interchg. d.	Schaarpunt verwiss. R	Pos. 24-26, 12
26b	200831	Wechselfspitzenschar L	Bar point share, left	Soc arr. interchg. g.	Schaarpunt verwiss. L	Pos. 24-26, 12
27	024030	Spannhülse	Tension pin	Goupille élastique	Spanstift	
28	024032	Schraube	Bolt	Vis	Bout	H20
29	510313	Sechskantmutter	Hex. nut	Ecrou	Zeskante moer	M 20 DIN 936 8
30	024031	Schraube	Bolt	Vis	Bout	H20L
31	510314	Sechskantmutter	Hex. nut	Ecrou	Zeskante moer	M20L DIN 936 8
31a	024029	Stütze	Support	Support	Steun	Pos. 27-31

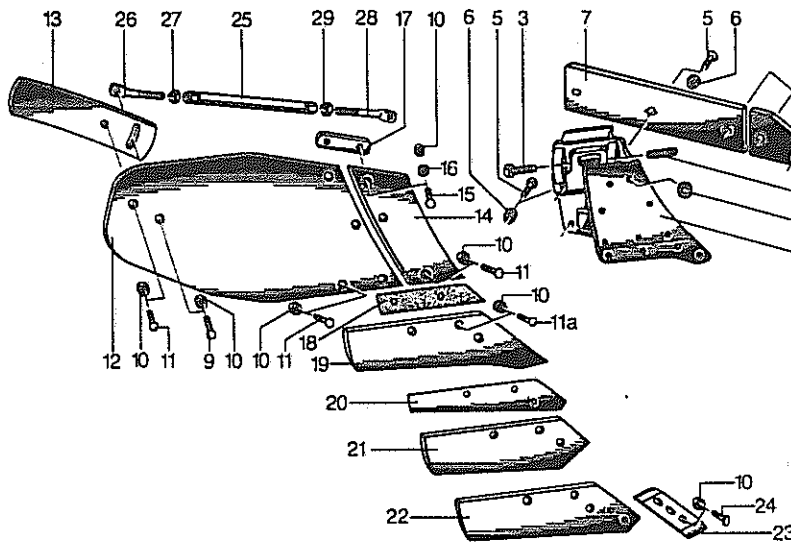


20000-0029

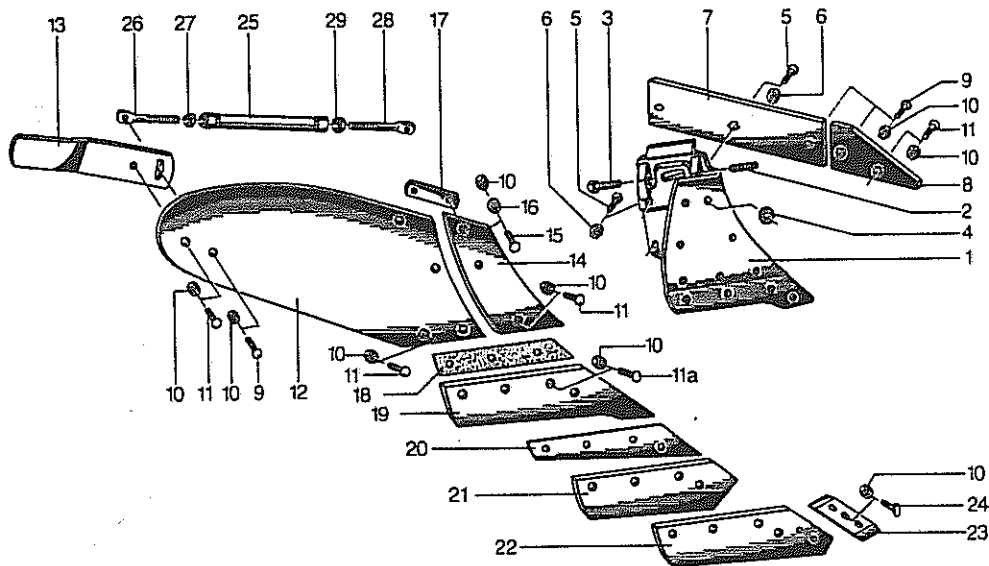
Pos.	Id-Nr.	Beschreibung	Description	Désignation	Benaming	
EN15G						
1	024018	Rumpf, rechts	Frog, right	Console, droite	Console, rechts	
1a	024019	Rumpf, links	Frog, left	Console, gauche	Console, links	
2	503568	Gewindestift	Set screw	Tige filete	draadstang	M16x1,5x40 DIN913 45H
3	501262	Sechskantschraube	Hex. bolt	Vis	Zeskante bout	M16x1,5x40DIN961 12.9
4	600480	Scheibe	Washer	Rondelle	Schijf	
5	502714	Flachrundschraube	Panhead bolt	Vis	Boutje	M 12x35 DIN 603 8.8
6	510228	Sechskantmutter	Hex. nut	Ecrou	Zeskante moer	M 12 DIN 934
7	024003	Anlage	Heel	Guide	Zoolijzer	
8	024004	Füllstück	Filling piece	Joint de remplissage	Vulstuk	
9	502053	Senkschraube	Countersunk bolt	Vis fraisée	Verzonken bout	M 16x40 DIN 604 8.8
10	510452	Sechskantmutter	Hex. nut	Ecrou	Zeskante moer	M 16 DIN 980 8
11	502513	Senkschraube	Countersunk bolt	Vis fraisée	Verzonken bout	M 12x45 10.9
12	510230	Sechskantmutter	Hex. nut	Ecrou	Zeskante moer	M 12 DIN 934 10
13	502511	Senkschraube	Countersunk bolt	Vis fraisée	Verzonken bout	M 12x35 10.9
13a	502496	Senkschraube	Countersunk bolt	Vis fraisée	Verzonken bout	M12x35 DIN11014 10.9
14	200746	Vorderteil, rechts	Front section, right	Couteau frontal, d.	Voorste deel rister R	
14a	200745	Vorderteil, links	Front section, left	Couteau frontal, g.	Voorste deel rister L	
15	200748	Oberteil, rechts	Top section, right	Section supérieure, D	Bovenste gedeelte, R	
15a	200747	Oberteil, links	Top section, left	Section supérieure, G	Bovenste gedeelte, L	
16	200750	Streifen, rechts	Strip, right	Bande, droite	Strip, rechts	
16a	200749	Streifen, links	Strip, left	Bande, gauche	Strip, links	
17	200752	Streifen, rechts	Strip, right	Bande, droite	Strip, rechts	
17a	200751	Streifen, links	Strip, left	Bande, gauche	Strip, links	
18	200754	Streifen, rechts	Strip, right	Bande, droite	Strip, rechts	
18a	200753	Streifen, links	Strip, left	Bande, gauche	Strip, links	
19	502510	Senkschraube	Countersunk bolt	Vis fraisée	Verzonken bout	M 12x30 10.9
20	520075	Scheibe	Washer	Rondelle	Schijf	13/25 x 3 DIN 1441
21	023800	Bügel, rechts	Stay, right	Etai, droite	Beugel, rechts	
21a	023799	Bügel, links	Stay, left	Etai, gauche	Beugel, links	
22	600446	Zwischenlage	Wedge	Plaque d'Entretois	Vulstuk	
23	200614	Schnabelschar, R	Share, right	Soc a bec, droite	Snavelschaar, rechts	
23a	200615	Schnabelschar, L	Share, left	Soc a bec, gauche	Snavelschaar, links	
24	200624	Zwischenlage	Wedge	Plaque d'Entretois	Vulstuk	
25	200618	Perfektschar, rechts	Perfect share, right	Soc Parfait, droite	Perfektschaar, rechts	
25a	200619	Perfektschar, links	Perfect share, left	Soc Parfait, gauche	Perfektschaar, links	
26	200616	Wechseispitzenschar R	Bar point share, right	Soc arr. interchg. d.	Schaarpunt verwiss. R	
26a	200617	Wechseispitzenschar L	Bar point share, left	Soc arr. interchg. g.	Schaarpunt verwiss. L	
27	200610	Wechseispitze, rechts	Bar point, right	Pointes interchg. d.	Wisselpunt, rechts	
27a	200611	Wechseispitze, links	Bar point, left	Pointes interchg. g.	Wisselpunt, links	
28	502511	Senkschraube	Countersunk bolt	Vis fraisée	Verzonken bout	M 12x35 10.9
28a	200620	Wechseispitzenschar R	Bar point share, right	Soc arr. interchg. d.	Schaarpunt verwiss. R	Pos. 26-28, 12
28b	200621	Wechseispitzenschar L	Bar point share, left	Soc arr. interchg. g.	Schaarpunt verwiss. L	Pos. 26-28, 12
29	024030	Spannhülse	Tension pin	Goupille élastique	Spanstift	
30	024039	Schraube	Bolt	Vis	Bout	M20
31	510313	Sechskantmutter	Hex. nut	Ecrou	Zeskante moer	M 20 DIN 936 8
32	024038	Schraube	Bolt	Vis	Bout	M20L
33	510314	Sechskantmutter	Hex. nut	Ecrou	Zeskante moer	M20L DIN 936 8
33a	024037	Stütze	Support	Support	Steun	Pos. 29-33



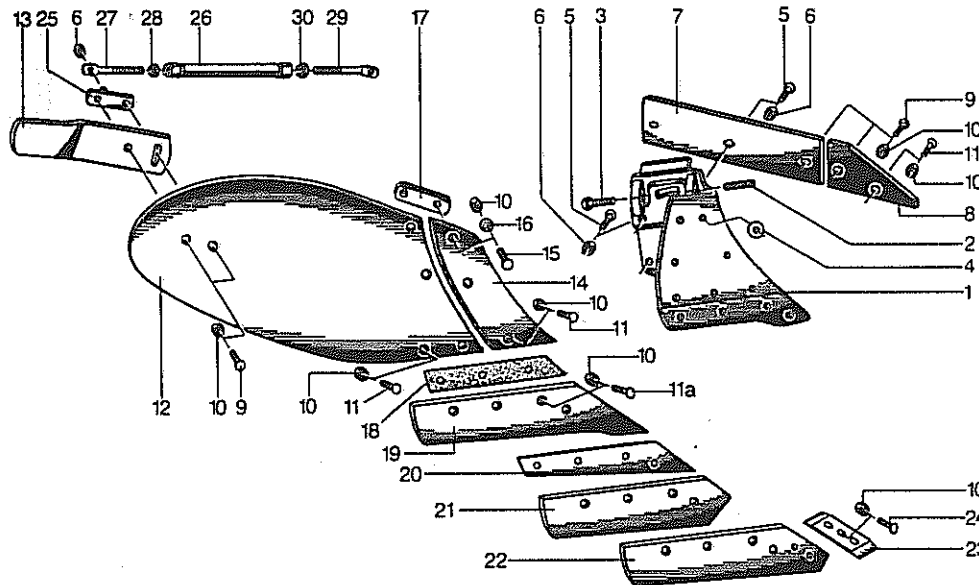
Pos.	Id-Nr.	Beschreibung	Description	Désignation	Benaming	
EN17G						
1	024020	Rumpf, rechts	Frog, right	Console, droite	Console, rechts	
1a	024021	Rumpf, links	Frog, left	Console, gauche	Console, links	
2	503568	Gewindestift	Set screw	Tige fileté	draadstang	M16x1,5x40 DIN913 45H
3	501262	Sechskantschraube	Hex. bolt	Vis	Zeskante bout	M16x1,5x45DIN961 12.9
4	600480	Scheibe	Washer	Rondelle	Schijf	
5	500511	Sechskantschraube	Hex. bolt	Vis	Zeskante bout	M 16x60 DIN 931 8.8
6	510452	Sechskantmutter	Hex. nut	Ecrou	Zeskante moer	M 16 DIN 980 8
7	024003	Anlage	Heel	Guide	Zoolijzer	
8	024004	Füllstück	Filling piece	Joint de remplissage	Vulstuk	
9	502053	Senkschraube	Countersunk bolt	Vis fraisée	Verzonken bout	M 16x40 DIN 604 8.8
10	502513	Senkschraube	Countersunk bolt	Vis fraisée	Verzonken bout	M 12x45 10.9
11	510230	Sechskantmutter	Hex. nut	Ecrou	Zeskante moer	M 12 DIN 934 10
12	502511	Senkschraube	Countersunk bolt	Vis fraisée	Verzonken bout	M 12x35 10.9
12a	502496	Senkschraube	Countersunk bolt	Vis fraisée	Verzonken bout	M12x35 DIN11014 10.9
13	200746	Vorderteil, rechts	Front section, right	Couteau frontal, d.	Voorste deel rister R	
13a	200745	Vorderteil, links	Front section, left	Couteau frontal, g.	Voorste deel rister L	
14	200846	Oberteil, rechts	Top section, right	Section supérieure, D	Bovenste gedeelte, R	
14a	200845	Oberteil, links	Top section, left	Section supérieure, G	Bovenste gedeelte, L	
15	200848	Streifen, rechts	Strip, right	Bande, droite	Strip, rechts	
15a	200847	Streifen, links	Strip, left	Bande, gauche	Strip, links	
16	200850	Streifen, rechts	Strip, right	Bande, droite	Strip, rechts	
16a	200849	Streifen, links	Strip, left	Bande, gauche	Strip, links	
17	200852	Streifen, rechts	Strip, right	Bande, droite	Strip, rechts	
17a	200851	Streifen, links	Strip, left	Bande, gauche	Strip, links	
18	502510	Senkschraube	Countersunk bolt	Vis fraisée	Verzonken bout	M 12x30 10.9
19	520075	Scheibe	Washer	Rondelle	Schijf	13/25 x 3 DIN 1441
20	023900	Bügel, rechts	Stay, right	Etai, droite	Beugel, rechts	
20a	023899	Bügel, links	Stay, left	Etai, gauche	Beugel, links	
21	600447	Zwischenlage	Wedge	Plaquette d'Entretois	Vulstuk	55x2,2x287
22	200814	Schnabelschar, R	Share, right	Soc a bec, droite	Snavelschaar, rechts	
22a	200815	Schnabelschar, L	Share, left	Soc a bec, gauche	Snavelschaar, links	
23	021997	Zwischenlage	Wedge	Plaquette d'Entretois	Vulstuk	
24	021996	Perfektschar, rechts	Perfect share, right	Soc Parfait, droite	Perfektschaar, rechts	
24a	021995	Perfektschar, links	Perfect share, left	Soc Parfait, gauche	Perfektschaar, links	
25	200830	Wechselspitzenschar R	Bar point share, right	Soc arr. interchg. d.	Schaarpunt verwiss. R	
25a	200829	Wechselspitzenschar L	Bar point share, left	Soc arr. interchg. g.	Schaarpunt verwiss. L	
26	200610	Wechselspitze, rechts	Bar point, right	Pointes interchg. d.	Wisselpunt, rechts	
26a	200611	Wechselspitze, links	Bar point, left	Pointes interchg. g.	Wisselpunt, links	
27	502511	Senkschraube	Countersunk bolt	Vis fraisée	Verzonken bout	M 12x35 10.9
27a	200812	Wechselspitzenschar R	Bar point share, right	Soc arr. interchg. d.	Schaarpunt verwiss. R	Pos. 25-27, 11
27b	200813	Wechselspitzenschar L	Bar point share, left	Soc arr. interchg. g.	Schaarpunt verwiss. L	Pos. 25-27, 11
28	024041	Spannhülse	Tension pin	Goupille élastique	Spanstift	
29	024039	Schraube	Bolt	Vis	Bout	M20
30	510313	Sechskantmutter	Hex. nut	Ecrou	Zeskante moer	M 20 DIN 936 8
31	024043	Schraube	Bolt	Vis	Bout	M20L
32	510314	Sechskantmutter	Hex. nut	Ecrou	Zeskante moer	M20L DIN 936 8
32a	024040	Stütze	Support	Support	Steun	Pos. 28-32
33	500787	Sechskantschraube	Hex. bolt	Vis	Zeskante bout	M 12x35 DIN 933 8.8



Pos.	Id-Nr.	Beschreibung	Description	Désignation	Benaming	
NW12G						
1	024014	Rumpf, rechts	Frog, right	Console, droite	Console, rechts	
1a	024015	Rumpf, links	Frog, left	Console, gauche	Console, links	
2	503568	Gewindestift	Set screw	Tige fileté	draadstang	
3	501262	Sechskantschraube	Hex. bolt	Vis	Zeskante bout	M16x1,5x40 DIN913 45H
4	600480	Scheibe	Washer	Rondelle	Schijf	M16x1,5x45DIN961 12.9
5	502053	Senkschraube	Countersunk bolt	Vis fraisée	Verzonken bout	M 16x40 DIN 604 8.8
6	510452	Sechskantmutter	Hex. nut	Ecrou	Zeskante moer	M 16 DIN 980 8
7	024003	Anlage	Heel	Guide	Zoolijzer	
8	024013	Füllstück	Filling piece	Joint de remplissage	Vulstuk	
9	502513	Senkschraube	Countersunk bolt	Vis fraisée	Verzonken bout	M 12x45 10.9
10	510230	Sechskantmutter	Hex. nut	Ecrou	Zeskante moer	M 12 DIN 934 10
11	502511	Senkschraube	Countersunk bolt	Vis fraisée	Verzonken bout	M 12x35 10.9
11a	502496	Senkschraube	Countersunk bolt	Vis fraisée	Verzonken bout	M12x35 DIN11014 10.9
12	200004	Streichblech, rechts	Mouldboard, right	Versoir, droite	Rister, rechts	
12a	200005	Streichblech, links	Mouldboard, left	Versoir, gauche	Rister, links	
13	020242	Streichschiene, rechts	Tail piece, right	Oreille, droite	Afstrijker, rechts	
13a	020241	Streichschiene, links	Tail piece, left	Oreille, gauche	Afstrijker, links	
13b	200016	Streichblech, rechts	Mouldboard, right	Versoir, droite	Rister, rechts	Pos. 12,13,9,10,11
13c	200017	Streichblech, links	Mouldboard, left	Versoir, gauche	Rister, links	Pos. 12,13,9,10,11
14	021236	Vorderteil, rechts	Front section, right	Couteau frontal, d.	Voorste deel rister R	
14a	021237	Vorderteil, links	Front section, left	Couteau frontal, g.	Voorste deel rister L	
15	502510	Senkschraube	Countersunk bolt	Vis fraisée	Verzonken bout	M 12x30 10.9
16	520075	Scheibe	Washer	Rondelle	Schijf	13/25 x 3 DIN 1441
17	020744	Lasche, rechts	Strap, right	Eclisse, droite	Strip, rechts	
17a	020743	Lasche, links	Strap, left	Eclisse, gauche	Strip, links	
18	600447	Zwischenlage	Wedge	Plaque d'Entretois	Vulstuk	55x2,2x287
19	021232	Schnabelschar, R	Share, right	Soc a bec, droite	Snavelschaar, rechts	
19a	021231	Schnabelschar, L	Share, left	Soc a bec, gauche	Snavelschaar, links	
20	021297	Zwischenlage	Wedge	Plaque d'Entretois	Vulstuk	
21	200014	Perfektschar, rechts	Perfect share, right	Soc Parfait, droite	Perfektschaar, rechts	
21a	200015	Perfektschar, links	Perfect share, left	Soc Parfait, gauche	Perfektschaar, links	
22	200450	Wechseispitzenschar R	Bar point share, right	Soc arr. interchg. d.	Schaarpunt verwiss. R	
22a	200451	Wechseispitzenschar L	Bar point share, left	Soc arr. interchg. g.	Schaarpunt verwiss. L	
23	200610	Wechseispitze, rechts	Bar point, right	Pointes interchg. d.	Wisselpunt, rechts	
23a	200611	Wechseispitze, links	Bar point, left	Pointes interchg. g.	Wisselpunt, links	
24	502500	Schraube	Bolt	Vis	Bout	M 12x32 10.9
24a	200452	Wechseispitzenschar R	Bar point share, right	Soc arr. interchg. d.	Schaarpunt verwiss. R	Pos. 22-24, 10
24b	200453	Wechseispitzenschar L	Bar point share, left	Soc arr. interchg. g.	Schaarpunt verwiss. L	Pos. 22-24, 10
25	024041	Spannhülse	Tension pin	Goupille élastique	Spanstift	
26	024048	Schraube	Bolt	Vis	Bout	M20
27	510313	Sechskantmutter	Hex. nut	Ecrou	Zeskante moer	M 20 DIN 936 8
28	024047	Schraube	Bolt	Vis	Bout	M20L
29	510314	Sechskantmutter	Hex. nut	Ecrou	Zeskante moer	M20L DIN 936 8
29a	024046	Stütze	Support	Support	Steun	Pos. 25-29



Pos.	Id-Nr.	Beschreibung	Description	Désignation	Benaming	
SH13G						
1	024012	Rumpf, rechts	Frog, right	Console, droite	Console, rechts	
1a	024011	Rumpf, links	Frog, left	Console, gauche	Console, links	
2	503568	Gewindestift	Set screw	Tige fileté	draadstang	M16x1,5x40 DIN913 45H
3	501262	Sechskantschraube	Hex. bolt	Vis	Zeskante bout	M16x1,5x45DIN961 12.9
4	600480	Scheibe	Washer	Rondelle	Schijf	
5	502053	Senkschraube	Countersunk bolt	Vis fraisée	Verzonken bout	M 16x40 DIN 604 8.8
6	510452	Sechskantmutter	Hex. nut	Ecrou	Zeskante moer	M 16 DIN 980 8
7	024003	Anlage	Heel	Guide	Zoolijzer	
8	024013	Füllstück	Filling piece	Joint de remplissage	Vulstuk	
9	502513	Senkschraube	Countersunk bolt	Vis fraisée	Verzonken bout	M 12x45 10.9
10	510230	Sechskantmutter	Hex. nut	Ecrou	Zeskante moer	M 12 DIN 934 10
11	502511	Senkschraube	Countersunk bolt	Vis fraisée	Verzonken bout	M 12x35 10.9
11a	502496	Senkschraube	Countersunk bolt	Vis fraisée	Verzonken bout	M12x35 DIN11014 10.9
12	023638	Streichblech, rechts	Mouldboard, right	Versoir, droite	Rister, rechts	
12a	023637	Streichblech, links	Mouldboard, left	Versoir, gauche	Rister, links	
13	020242	Streichschiene, rechts	Tail piece, right	Oreille, droite	Afstrijker, rechts	
13a	020241	Streichschiene, links	Tail piece, left	Oreille, gauche	Afstrijker, links	
13b	023640	Streichblech, rechts	Mouldboard, right	Versoir, droite	Rister, rechts	Pos. 12,13,9,10,11
13c	023639	Streichblech, links	Mouldboard, left	Versoir, gauche	Rister, links	Pos. 12,13,9,10,11
14	023636	Vorderteil, rechts	Front section, right	Couteau frontal, d.	Voorste deel rister R	
14a	023635	Vorderteil, links	Front section, left	Couteau frontal, g.	Voorste deel rister L	
15	502510	Senkschraube	Countersunk bolt	Vis fraisée	Verzonken bout	M 12x30 10.9
16	520075	Scheibe	Washer	Rondelle	Schijf	13/25 x 3 DIN 1441
17	020744	Lasche, rechts	Strap, right	Eclisse, droite	Strip, rechts	
17a	020743	Lasche, links	Strap, left	Eclisse, gauche	Strip, links	
18	600448	Zwischenlage	Wedge	Plaquette d'Entretois	Vulstuk	55x2,2x320
19	023632	Schnabelschar, R	Share, right	Soc a bec, droite	Snavelschaar, rechts	
19a	023631	Schnabelschar, L	Share, left	Soc a bec, gauche	Snavelschaar, links	
20	023497	Zwischenlage	Wedge	Plaquette d'Entretois	Vulstuk	
21	200428	Perfektschar, rechts	Perfect share, right	Soc Parfait, droite	Perfektschaar, rechts	
21a	200429	Perfektschar, links	Perfect share, left	Soc Parfait, gauche	Perfektschaar, links	
22	200426	Wechselfspitzenschar R	Bar point share, right	Soc arr. interchg. d.	Schaarpunt verwiss. R	
22a	200427	Wechselfspitzenschar L	Bar point share, left	Soc arr. interchg. g.	Schaarpunt verwiss. L	
23	200610	Wechselfspitze, rechts	Bar point, right	Pointes interchg. d.	Wisselpunt, rechts	
23a	200611	Wechselfspitze, links	Bar point, left	Pointes interchg. g.	Wisselpunt, links	
24	502500	Schraube	Bolt	Vis	Bout	M 12x32 10.9
24a	200426	Wechselfspitzenschar R	Bar point share, right	Soc arr. interchg. d.	Schaarpunt verwiss. R	Pos. 22-24, 10
24b	200427	Wechselfspitzenschar L	Bar point share, left	Soc arr. interchg. g.	Schaarpunt verwiss. L	Pos. 22-24, 10
25	024041	Spannhülse	Tension pin	Goupille élastique	Spanstift	
26	024048	Schraube	Bolt	Vis	Bout	M20
27	510313	Sechskantmutter	Hex. nut	Ecrou	Zeskante moer	M 20 DIN 936 8
28	024045	Schraube	Bolt	Vis	Bout	M20L
29	510314	Sechskantmutter	Hex. nut	Ecrou	Zeskante moer	M20L DIN 936 8
29a	024055	Stütze	Support	Support	Steun	Pos. 25-29



Pos. Id-Nr. Beschreibung Description Désignation Benaming

20000-0039

SH15G

Pos.	Id-Nr.	Beschreibung	Description	Désignation	Benaming
1	024012	Rumpf, rechts	Frog, right	Console, droite	Console, rechts
1a	024011	Rumpf, links	Frog, left	Console, gauche	Console, links
2	503568	Gewindestift	Set screw	Tige fileté	draadstang
3	501262	Sechskantschraube	Hex. bolt	Vis	Zeskante bout
4	600480	Scheibe	Washer	Rondelle	Schijf
5	502053	Senkschraube	Countersunk bolt	Vis fraisée	Verzonken bout
6	510452	Sechskantmutter	Hex. nut	Ecrou	Zeskante moer
7	024003	Anlage	Heel	Guide	Zoolijzer
8	024013	Füllstück	Filling piece	Joint de remplissage	Vulstuk
9	502513	Senkschraube	Countersunk bolt	Vis fraisée	Verzonken bout
10	510230	Sechskantmutter	Hex. nut	Ecrou	Zeskante moer
11	502511	Senkschraube	Countersunk bolt	Vis fraisée	Verzonken bout
11a	502496	Senkschraube	Countersunk bolt	Vis fraisée	Verzonken bout
12	023438	Streichblech, rechts bis 10.89	Mouldboard, right until 10.89	Versoir, droite jusqu'à 10.89	Rister, rechts tot 10.89
12a	023437	Streichblech, links bis 10.89	Mouldboard, left until 10.89	Versoir, gauche jusqu'à 10.89	Rister, links tot 10.89
12b	200052	Streichblech, rechts ab 10.89	Mouldboard, right from 10.89	Versoir, droite à partir du 10.89	Rister, rechts vanaf 10.89
12c	200053	Streichblech, links ab 10.89	Mouldboard, left from 10.89	Versoir, gauche à partir du 10.89	Rister, links vanaf 10.89
13	023442	Streichschiene, rechts bis 10.89	Tail piece, right until 10.89	Oreille, droite jusqu'à 10.89	Afstrijker, rechts tot 10.89
13a	023441	Streichschiene, links bis 10.89	Tail piece, left until 10.89	Oreille, gauche jusqu'à 10.89	Afstrijker, links tot 10.89
13b	200054	Streichschiene, rechts ab 10.89	Tail piece, right from 10.89	Oreille, droite à partir du 10.89	Afstrijker, rechts vanaf 10.89
13c	200055	Streichschiene, links ab 10.89	Tail piece, left from 10.89	Oreille, gauche à partir du 10.89	Afstrijker, links vanaf 10.89
14	023436	Vorderteil, rechts	Front section, right	Couteau frontal, d.	Voorste deel rister R
14a	023435	Vorderteil, links	Front section, left	Couteau frontal, g.	Voorste deel rister L
14b	023440	Streichblech, rechts	Mouldboard, right	Versoir, droite	Rister, rechts
14c	023439	Streichblech, links	Mouldboard, left	Versoir, gauche	Rister, links
15	502510	Senkschraube	Countersunk bolt	Vis fraisée	Verzonken bout
16	520075	Scheibe	Washer	Rondelle	Schijf
17	020744	Lasche, rechts	Strap, right	Eclisse, droite	Strip, rechts
17a	020743	Lasche, links	Strap, left	Eclisse, gauche	Strip, links
18	600448	Zwischenlage	Wedge	Plaque d'Entretois	Vulstuk
19	023432	Schnabelschar, R	Share, right	Soc a bec, droite	Snavelschaar, rechts
19a	023431	Schnabelschar, L	Share, left	Soc a bec, gauche	Snavelschaar, links
20	023497	Zwischenlage	Wedge	Plaque d'Entretois	Vulstuk
21	023496	Perfektschar, rechts	Perfect share, right	Soc Parfait, droite	Perfektschaar, rechts
21a	023495	Perfektschar, links	Perfect share, left	Soc Parfait, gauche	Perfektschaar, links
22	200626	Wechselfspitzenschar R	Bar point share, right	Soc arr. interchg. d.	Schaarpunt verwiss. R
22a	200625	Wechselfspitzenschar L	Bar point share, left	Soc arr. interchg. g.	Schaarpunt verwiss. L
23	200610	Wechselfspitze, rechts	Bar point, right	Pointes interchg. d.	Wisselpunt, rechts
23a	200611	Wechselfspitze, links	Bar point, left	Pointes interchg. g.	Wisselpunt, links
24	502500	Schraube	Bolt	Vis	Bout
24a	200628	Wechselfspitzenschar R	Bar point share, right	Soc arr. interchg. d.	Schaarpunt verwiss. R
24b	200627	Wechselfspitzenschar L	Bar point share, left	Soc arr. interchg. g.	Schaarpunt verwiss. L
25	200673	Lasche	Tongue	Eclisse	Las
26	024052	Spannhülse	Tension pin	Goupille élastique	Spannstift
27	024053	Schraube	Bolt	Vis	Bout
28	510317	Sechskantmutter	Hex. nut	Ecrou	Zeskante moer
29	024054	Schraube	Bolt	Vis	Bout
30	510318	Sechskantmutter	Hex. nut	Ecrou	Zeskante moer
30a	024050	Stütze	Support	Support	Steun

M16x1,5x40 DIN913 45H
M16x1,5x45DIN961 12.9M 16x40 DIN 604 8.8
M 16 DIN 980 8M 12x45 10.9
M 12 DIN 934 10
M 12x35 10.9
M12x35 DIN11014 10.9Pos. 12,13,9,10
Pos. 12,13,9,10
M 12x30 10.9
13/25 x 3 DIN 1441

55x2,2x320

M 12x32 10.9

Pos. 22-24, 12

Pos. 22-24, 12

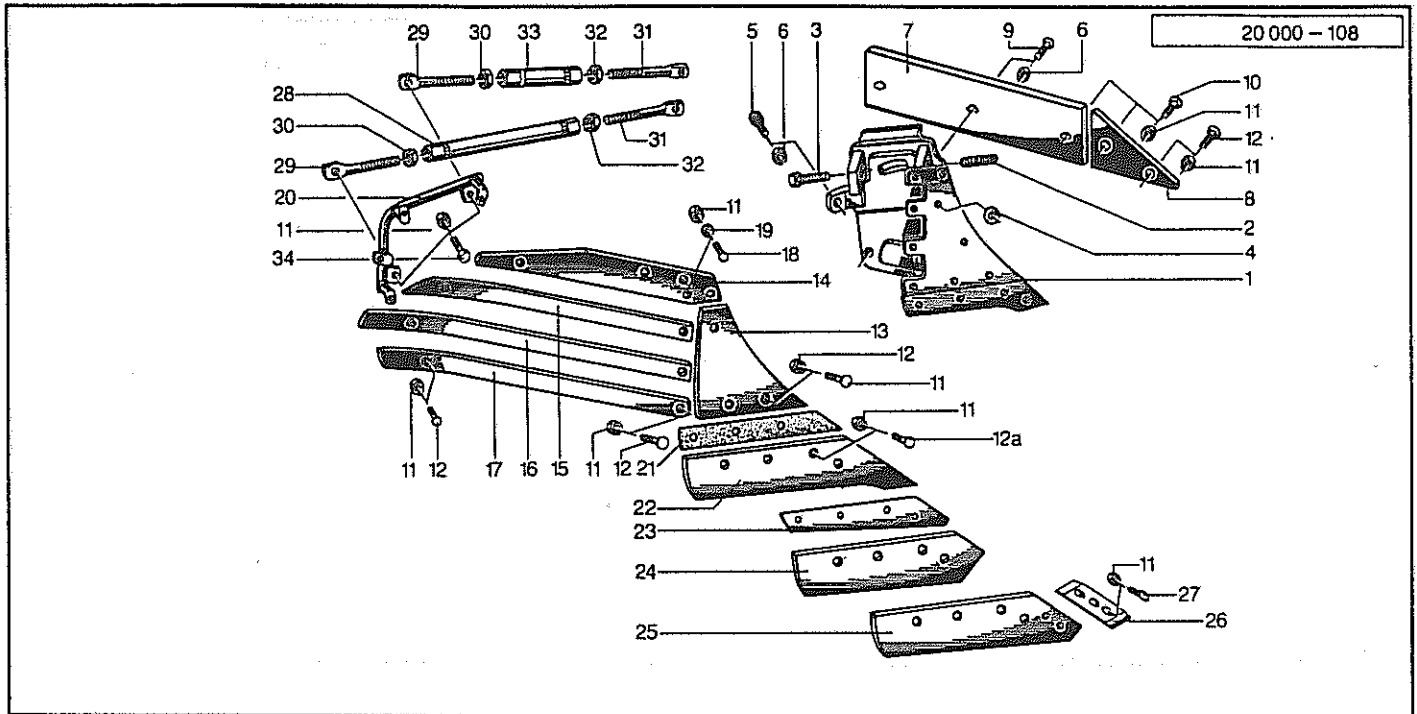
M24L

M24L DIN 936 8.8

M24

M24 DIN 936 8.8

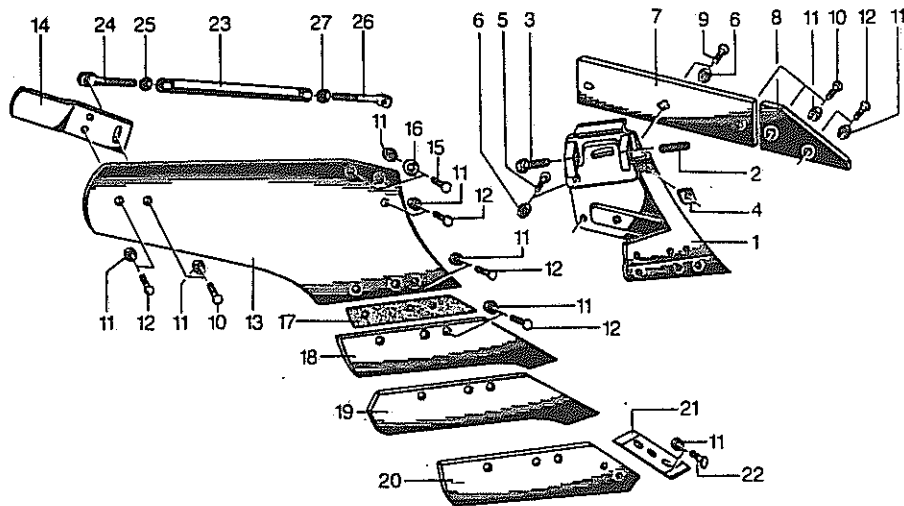
Pos. 26-30



Pos. Id-Nr. Beschreibung Description Désignation Benaming 20000-0035

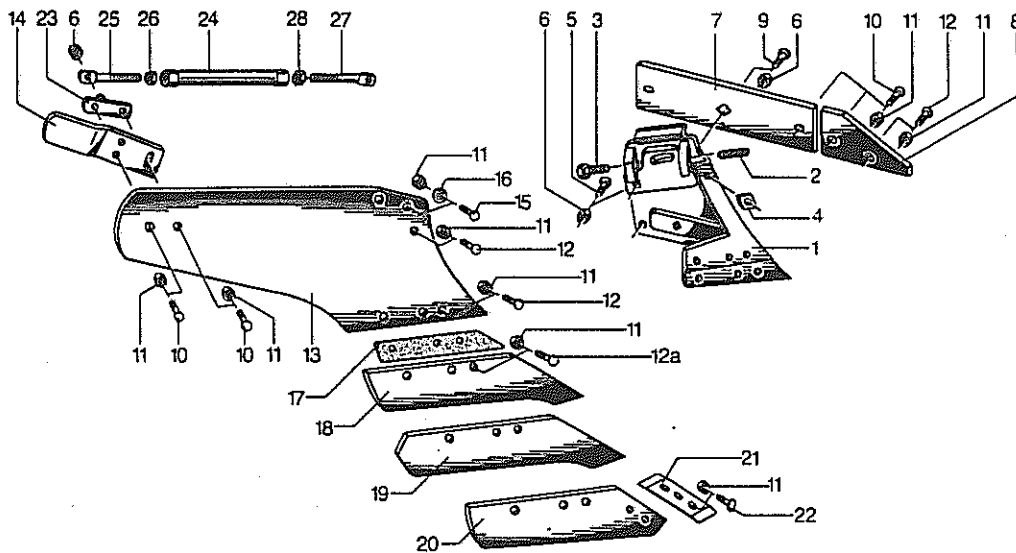
ESH15G

Pos.	Id-Nr.	Beschreibung	Description	Désignation	Benaming	
1	024022	Rumpf, rechts	Frog, right	Console, droite	Console, rechts	
1a	024023	Rumpf, links	Frog, left	Console, gauche	Console, links	
2	503568	Gewindestift	Set screw	Tige fileté	draadstang	M16x1,5x40 DIN913 45H
3	501262	Sechskantschraube	Hex. bolt	Vis	Zeskante bout	M16x1,5x45DIN961 12.9
4	600480	Scheibe	Washer	Rondelle	Schijf	
5	500511	Sechskantschraube	Hex. bolt	Vis	Zeskante bout	M 16x60 DIN 931 8.8
6	510452	Sechskantmutter	Hex. nut	Ecrou	Zeskante moer	M 16 DIN 980 8
7	024003	Anlage	Heel	Guide	Zoolijzer	
8	024013	Füllstück	Filling piece	Joint de remplissage	Vulstuk	
9	502053	Senkschraube	Countersunk bolt	Vis fraisée	Verzonken bout	M 16x40 DIN 604 8.8
10	502513	Senkschraube	Countersunk bolt	Vis fraisée	Verzonken bout	M 12x45 10.9
11	510230	Sechskantmutter	Hex. nut	Ecrou	Zeskante moer	M 12 DIN 934 10
12	502511	Senkschraube	Countersunk bolt	Vis fraisée	Verzonken bout	M 12x35 10.9
12a	502496	Senkschraube	Countersunk bolt	Vis fraisée	Verzonken bout	M12x35 DIN11014 10.9
13	200648	Vorderteil, rechts	Front section, right	Couteau frontal, d.	Voorste deel rister R	
13a	200649	Vorderteil, links	Front section, left	Couteau frontal, g.	Voorste deel rister L	
14	200650	Oberteil, rechts	Top section, right	Section supérieure, D	Bovenste gedeelte, R	
14a	200651	Oberteil, links	Top section, left	Section supérieure, G	Bovenste gedeelte, L	
15	200652	Streifen, rechts	Strip, right	Bande, droite	Strip, rechts	
15a	200653	Streifen, links	Strip, left	Bande, gauche	Strip, links	
16	200654	Streifen, rechts	Strip, right	Bande, droite	Strip, rechts	
16a	200655	Streifen, links	Strip, left	Bande, gauche	Strip, links	
17	200656	Streifen, rechts	Strip, right	Bande, droite	Strip, rechts	
17a	200657	Streifen, links	Strip, left	Bande, gauche	Strip, links	
18	502510	Senkschraube	Countersunk bolt	Vis fraisée	Verzonken bout	M 12x30 10.9
19	520075	Scheibe	Washer	Rondelle	Schijf	13/25 x 3 DIN 1441
20	200662	Bügel, rechts	Stay, right	Etai, droite	Beugel, rechts	
20a	200661	Bügel, links	Stay, left	Etai, gauche	Beugel, links	
21	600448	Zwischenlage	Wedge	Plaque d'Entretois	Vulstuk	55x2,2x320
22	023432	Schnabelschar, R	Share, right	Soc a bec, droite	Snavelschaar, rechts	
22a	023431	Schnabelschar, L	Share, left	Soc a bec, gauche	Snavelschaar, links	
23	023497	Zwischenlage	Wedge	Plaque d'Entretois	Vulstuk	
24	023496	Perfektschar, rechts	Perfect share, right	Soc Parfait, droite	Perfektschaar, rechts	
24a	023495	Perfektschar, links	Perfect share, left	Soc Parfait, gauche	Perfektschaar, links	
25	200626	Wechselspitzenschar R	Bar point share, right	Soc arr. interchg. d.	Schaarpunt verwiss. R	
25a	200625	Wechselspitzenschar L	Bar point share, left	Soc arr. interchg. g.	Schaarpunt verwiss. L	
26	200610	Wechselspitze, rechts	Bar point, right	Pointes interchg. d.	Wisselpunt, rechts	
26a	200611	Wechselspitze, links	Bar point, left	Pointes interchg. g.	Wisselpunt, links	
27	502500	Schraube	Bolt	Vis	Bout	M 12x32 10.9
27a	200628	Wechselspitzenschar R	Bar point share, right	Soc arr. interchg. d.	Schaarpunt verwiss. R	Pos. 25-27, 11
27b	200627	Wechselspitzenschar L	Bar point share, left	Soc arr. interchg. g.	Schaarpunt verwiss. L	Pos. 25-27, 11
28	024035	Spannhülse	Tension pin	Goupille élastique	Spanstift	
29	024039	Schraube	Bolt	Vis	Bout	M20
30	510313	Sechskantmutter	Hex. nut	Ecrou	Zeskante moer	M 20 DIN 936 8
31	024036	Schraube	Bolt	Vis	Bout	M20L
32	510314	Sechskantmutter	Hex. nut	Ecrou	Zeskante moer	M20L DIN 936 8
32a	024034	Stütze	Support	Support	Steun	Pos. 28-32
33	024030	Spannhülse	Tension pin	Goupille élastique	Spanstift	
33a	024033	Stütze	Support	Support	Steun	Pos. 29-33
34	500787	Sechskantschraube	Hex. bolt	Vis	Zeskante bout	M 12x35 DIN 933 8.8

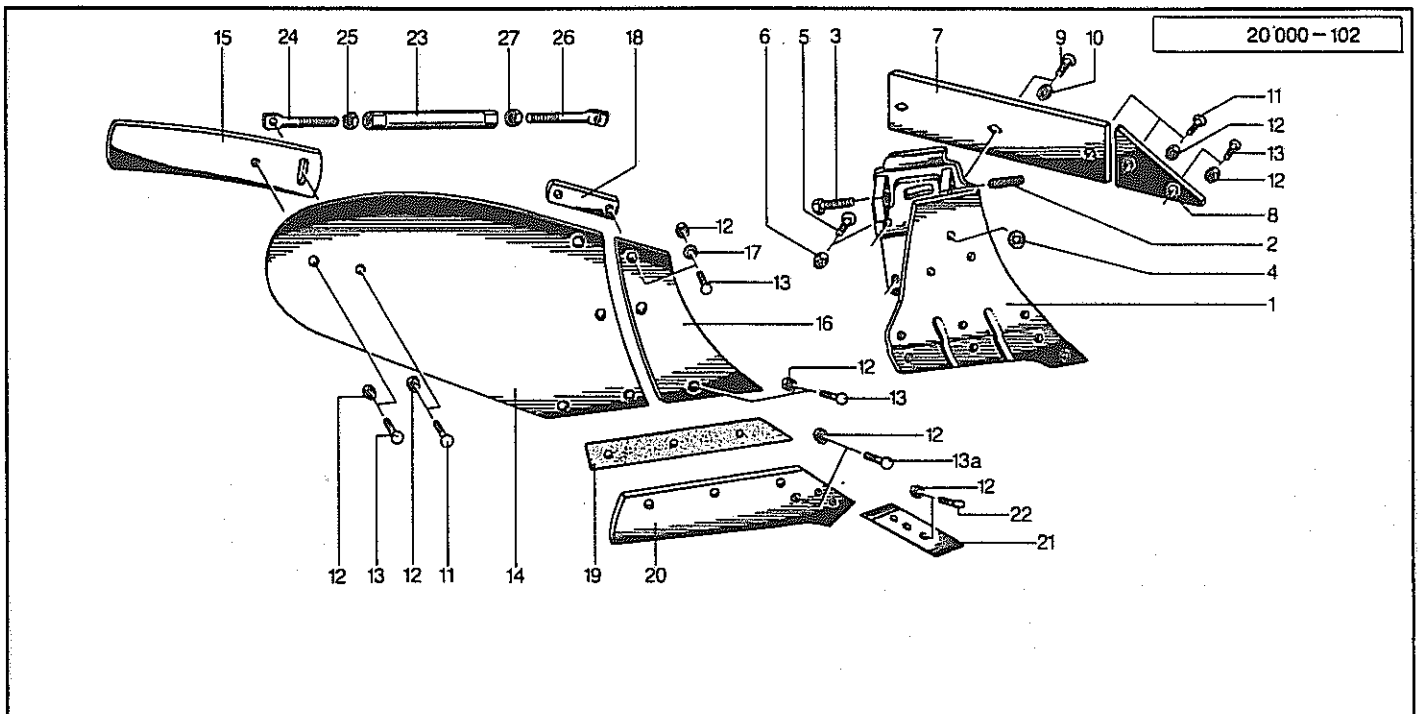


20000-0036

Pos.	Id-Nr.	Beschreibung	Description	Désignation	Benaming
NH4					
		bis 15.02.89	until 15.02.89	jusqu'à 15.02.89	tot 15.02.89
1	024016	Rumpf, rechts	Frog, right	Console, droite	Console, rechts
1a	024017	Rumpf, links	Frog, left	Console, gauche	Console, links
2	503568	Gewindestift	Set screw	Tige fileté	draadstang
3	501262	Sechskantschraube	Hex. bolt	Vis	Zeskante bout
4	021398	Platte	Plate	Plaquette	Plaat
5	502739	Flachrundschrabe	Panhead bolt	Vis	Boutje
6	510452	Sechskantmutter	Hex. nut	Ecrou	Zeskante moer
7	024003	Anlage	Heel	Guide	Zoolijzer
8	024013	Füllstück	Filling piece	Joint de remplissage	Vulstuk
9	502053	Senkschraube	Countersunk bolt	Vis fraisée	Verzonken bout
10	502513	Senkschraube	Countersunk bolt	Vis fraisée	Verzonken bout
11	510230	Sechskantmutter	Hex. nut	Ecrou	Zeskante moer
12	502511	Senkschraube	Countersunk bolt	Vis fraisée	Verzonken bout
13	021338	Streichblech, rechts	Mouldboard, right	Versoir, droite	Rister, rechts
13a	021337	Streichblech, links	Mouldboard, left	Versoir, gauche	Rister, links
14	021442	Streichschiene, rechts	Tail piece, right	Oreille, droite	Afstrijker, rechts
14a	021441	Streichschiene, links	Tail piece, left	Oreille, gauche	Afstrijker, links
14b	021340	Streichblech, rechts	Mouldboard, right	Versoir, droite	Rister, rechts
14c	021339	Streichblech, links	Mouldboard, left	Versoir, gauche	Rister, links
15	502510	Senkschraube	Countersunk bolt	Vis fraisée	Verzonken bout
16	520075	Scheibe	Washer	Rondelle	Schijf
17	600449	Zwischenlage	Wedge	Plaquette d'Entretois	Vulstuk
18	021432	Schnabelschar, R	Share, right	Soc a bec, droite	Snavelschaar, rechts
18a	021431	Schnabelschar, L	Share, left	Soc a bec, gauche	Snavelschaar, links
19	021332	Schnabelschar, R	Share, right	Soc a bec, droite	Snavelschaar, rechts
19a	021331	Schnabelschar, L	Share, left	Soc a bec, gauche	Snavelschaar, links
20	200430	Wechselspitzenschar R	Bar point share, right	Soc arr. interchg. d.	Schaarpunt verwiss. R
20a	200431	Wechselspitzenschar L	Bar point share, left	Soc arr. interchg. g.	Schaarpunt verwiss. L
21	200610	Wechselspitze, rechts	Bar point, right	Pointes interchg. d.	Wisselpunt, rechts
21a	200611	Wechselspitze, links	Bar point, left	Pointes interchg. g.	Wisselpunt, links
22	502500	Schraube	Bolt	Vis	Bout
22a	200432	Wechselspitzenschar R	Bar point share, right	Soc arr. interchg. d.	Schaarpunt verwiss. R
22b	200433	Wechselspitzenschar L	Bar point share, left	Soc arr. interchg. g.	Schaarpunt verwiss. L
23	024035	Spannhülse	Tension pin	Goupille élastique	Spanstift
24	024044	Schraube	Bolt	Vis	Bout
25	510313	Sechskantmutter	Hex. nut	Ecrou	Zeskante moer
26	024045	Schraube	Bolt	Vis	Bout
27	510314	Sechskantmutter	Hex. nut	Ecrou	Zeskante moer
27a	024042	Stütze	Support	Support	Steun



Pos. Id-Nr.	Beschreibung	Description	Désignation	Benaming	
NH4					
ab 15.02.89		from 15.02.89	à partir du 15.02.89	vanaf 15.02.89	
1	024016 Rumpf, rechts	Frog, right	Console, droite	Console, rechts	
1a	024017 Rumpf, links	Frog, left	Console, gauche	Console, links	
2	503568 Gewindestift	Set screw	Tige fileté	draadstang	M16x1,5x40 DIN913 45H
3	501262 Sechskantschraube	Hex. bolt	Vis	Zeskante bout	M16x1,5x45DIN961 12.9
4	021398 Platte	Plate	Plaque	Plaat	021398 G
5	502739 Flachrundschrabe	Panhead bolt	Vis	Boutje	M 16x40 DIN 603 8.8
6	510452 Sechskantmutter	Hex. nut	Ecrou	Zeskante moer	M 16 DIN 980 8
7	024003 Anlage	Heel	Guide	Zoolijzer	
8	024013 Füllstück	Filling piece	Joint de remplissage	Vulstuk	
9	502053 Senkschraube	Countersunk bolt	Vis fraisée	Verzonken bout	M 16x40 DIN 604 8.8
10	502513 Senkschraube	Countersunk bolt	Vis fraisée	Verzonken bout	M 12x45 10.9
11	510230 Sechskantmutter	Hex. nut	Ecrou	Zeskante moer	M 12 DIN 934 10
12	502511 Senkschraube	Countersunk bolt	Vis fraisée	Verzonken bout	M 12x35 10.9
12a	502496 Senkschraube	Countersunk bolt	Vis fraisée	Verzonken bout	M12x35 DIN11014 10.9
13	021338 Streichblech, rechts	Mouldboard, right	Versoir, droite	Rister, rechts	
13a	021337 Streichblech, links	Mouldboard, left	Versoir, gauche	Rister, links	
14	021442 Streichschiene, rechts	Tail piece, right	Oreille, droite	Afstrijker, rechts	
14a	021441 Streichschiene, links	Tail piece, left	Oreille, gauche	Afstrijker, links	
14b	021340 Streichblech, rechts	Mouldboard, right	Versoir, droite	Rister, rechts	Pos. 13,14,10,11,12
14c	021339 Streichblech, links	Mouldboard, left	Versoir, gauche	Rister, links	Pos. 13,14,10,11,12
15	502510 Senkschraube	Countersunk bolt	Vis fraisée	Verzonken bout	M 12x30 10.9
16	520075 Scheibe	Washer	Rondelle	Schijf	13/25 x 3 DIN 1441
17	600449 Zwischenlage	Wedge	Plaque d'Entretois	Vulstuk	55x2,2x280
18	021432 Schnabelschar, R	Share, right	Soc a bec, droite	Snavelschaar, rechts	40
18a	021431 Schnabelschar, L	Share, left	Soc a bec, gauche	Snavelschaar, links	40
19	021332 Schnabelschar, R	Share, right	Soc a bec, droite	Snavelschaar, rechts	45
19a	021331 Schnabelschar, L	Share, left	Soc a bec, gauche	Snavelschaar, links	45
20	200430 Wechselspitzenschar R	Bar point share, right	Soc arr. interchg. d.	Schaarpunt verwiss. R	
20a	200431 Wechselspitzenschar L	Bar point share, left	Soc arr. interchg. g.	Schaarpunt verwiss. L	
21	200610 Wechselspitze, rechts	Bar point, right	Pointes interchg. d.	Wisselpunt, rechts	
21a	200611 Wechselspitze, links	Bar point, left	Pointes interchg. g.	Wisselpunt, links	
22	502500 Schraube	Bolt	Vis	Bout	M 12x32 10.9
22a	200432 Wechselspitzenschar R	Bar point share, right	Soc arr. interchg. d.	Schaarpunt verwiss. R	Pos. 20,21,22,11
22b	200433 Wechselspitzenschar L	Bar point share, left	Soc arr. interchg. g.	Schaarpunt verwiss. L	Pos. 20,21,22,11
23	200673 Lasche	Tongue	Eclisse	Las	
24	024052 Spannhülse	Tension pin	Goupille élastique	Spannstift	
25	024053 Schraube	Bolt	Vis	Bout	M24L
26	510317 Sechskantmutter	Hex. nut	Ecrou	Zeskante moer	M24L DIN 936 8.8
27	024054 Schraube	Bolt	Vis	Bout	M24
28	510318 Sechskantmutter	Hex. nut	Ecrou	Zeskante moer	M24 DIN 936 8.8
28a	024050 Stütze	Support	Support	Steen	Pos. 24-28

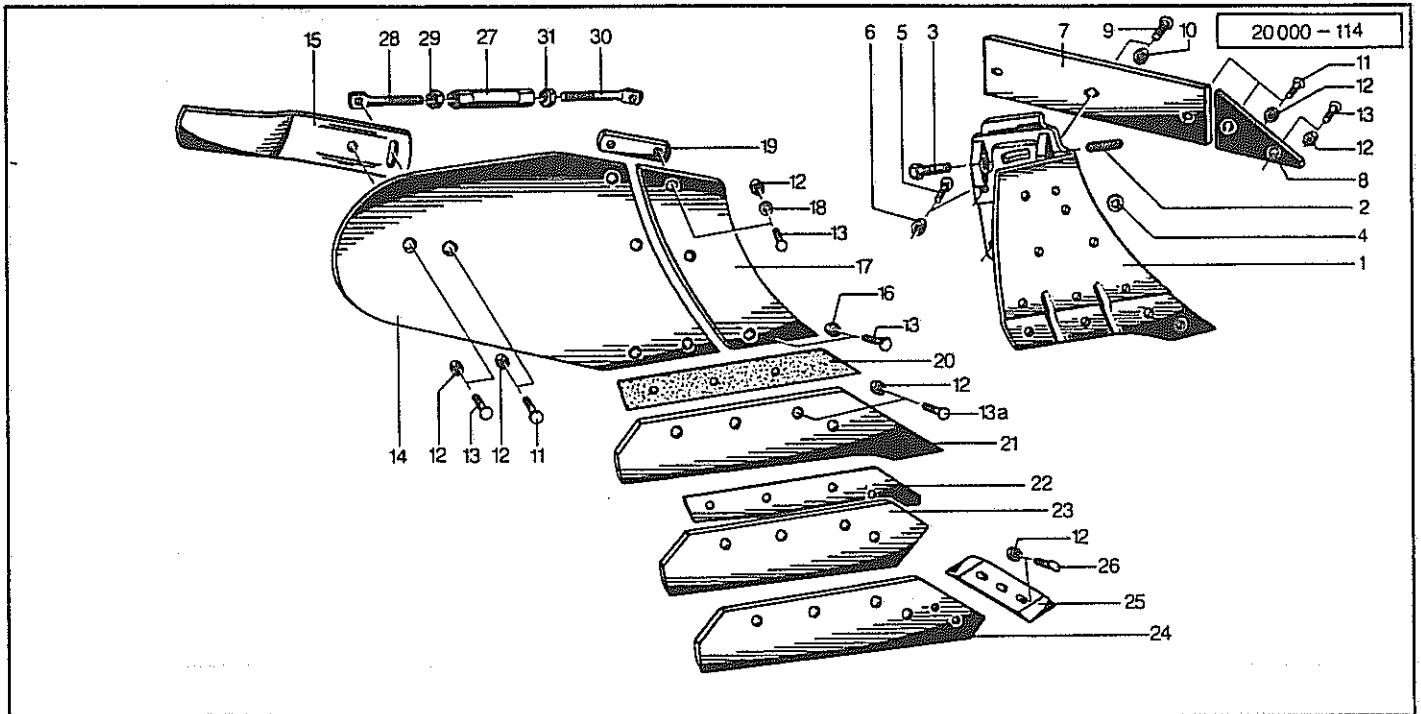


20000-0037

Pos. Id-Nr. Beschreibung Description Désignation Benaming

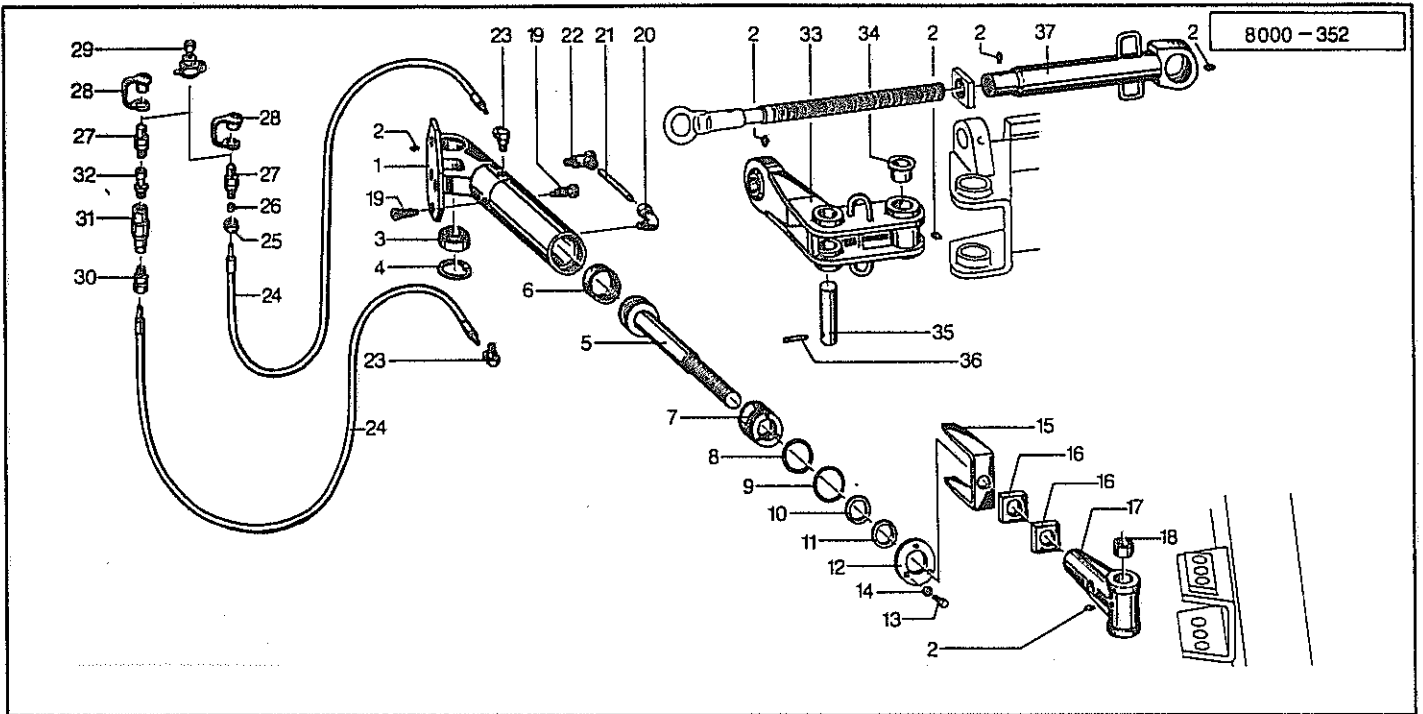
NU35

Pos.	Id-Nr.	Beschreibung	Description	Désignation	Benaming	
1	024010	Rumpf, rechts	Frog, right	Console, droite	Console, rechts	
1a	024009	Rumpf, links	Frog, left	Console, gauche	Console, links	
2	503568	Gewindestift	Set screw	Tige fileté	draadstang	M16x1,5x40 DIN913 45H
3	501262	Sechskantschraube	Hex. bolt	Vis	Zeskante bout	M16x1,5x45DIN961 12.9
4	600480	Scheibe	Washer	Rondelle	Schijf	
5	502714	Flachrundschrabe	Panhead bolt	Vis	Boutje	M 12x35 DIN 603 8.8
6	510228	Sechskantmutter	Hex. nut	Ecrou	Zeskante moer	M 12 DIN 934
7	024003	Anlage	Heel	Guide	Zoolijzer	
8	024004	Füllstück	Filling piece	Joint de remplissage	Vulstuk	
9	502053	Senkschraube	Countersunk bolt	Vis fraisée	Verzonken bout	M 16x40 DIN 604 8.8
10	510452	Sechskantmutter	Hex. nut	Ecrou	Zeskante moer	M 16 DIN 980 8
11	502513	Senkschraube	Countersunk bolt	Vis fraisée	Verzonken bout	M 12x45 10.9
12	510230	Sechskantmutter	Hex. nut	Ecrou	Zeskante moer	M 12 DIN 934 10
13	502511	Senkschraube	Countersunk bolt	Vis fraisée	Verzonken bout	M 12x35 10.9
13a	502496	Senkschraube	Countersunk bolt	Vis fraisée	Verzonken bout	M12x35 DIN11014 10.9
14	024058	Streichblech, rechts	Mouldboard, right	Versoir, droite	Rister, rechts	
14a	024059	Streichblech, links	Mouldboard, left	Versoir, gauche	Rister, links	
15	024242	Streichschiene, rechts	Tail piece, right	Oreille, droite	Afstrijker, rechts	
15a	024241	Streichschiene, links	Tail piece, left	Oreille, gauche	Afstrijker, links	
15b	024060	Streichblech, rechts	Mouldboard, right	Versoir, droite	Rister, rechts	Pos. 14,15,11,12,13
15c	024061	Streichblech, links	Mouldboard, left	Versoir, gauche	Rister, links	Pos. 14,15,11,12,13
16	020236	Vorderteil, rechts	Front section, right	Couteau frontal, d.	Voorste deel rister R	
16a	020235	Vorderteil, links	Front section, left	Couteau frontal, g.	Voorste deel rister L	
17	520075	Scheibe	Washer	Rondelle	Schijf	13/25 x 3 DIN 1441
18	020744	Lasche, rechts	Strap, right	Eclisse, droite	Strip, rechts	
18a	020743	Lasche, links	Strap, left	Eclisse, gauche	Strip, links	
19	600447	Zwischenlage	Wedge	Plaquette d'Entretois	Vulstuk	55x2,2x287
20	200412	Wechselspitzenschar R	Bar point share, right	Soc arr. interchg. d.	Schaarpunt verwiss. R	
20a	200413	Wechselspitzenschar L	Bar point share, left	Soc arr. interchg. g.	Schaarpunt verwiss. L	
21	200610	Wechselspitze, rechts	Bar point, right	Pointes interchg. d.	Wisselpunt, rechts	
21a	200611	Wechselspitze, links	Bar point, left	Pointes interchg. g.	Wisselpunt, links	
22	502500	Schraube	Bolt	Vis	Bout	M 12x32 10.9
22a	200416	Wechselspitzenschar R	Bar point share, right	Soc arr. interchg. d.	Schaarpunt verwiss. R	Pos. 20-22, 12
22b	200417	Wechselspitzenschar L	Bar point share, left	Soc arr. interchg. g.	Schaarpunt verwiss. L	Pos. 20-22, 12
23	024041	Spannhülse	Tension pin	Goupille élastique	Spanstift	
24	024044	Schraube	Bolt	Vis	Bout	M20
25	510313	Sechskantmutter	Hex. nut	Ecrou	Zeskante moer	M 20 DIN 936 8
26	024051	Schraube	Bolt	Vis	Bout	M20L
27	510314	Sechskantmutter	Hex. nut	Ecrou	Zeskante moer	M20L DIN 936 8
27a	024049	Stütze	Support	Support	Steen	Pos. 23-27



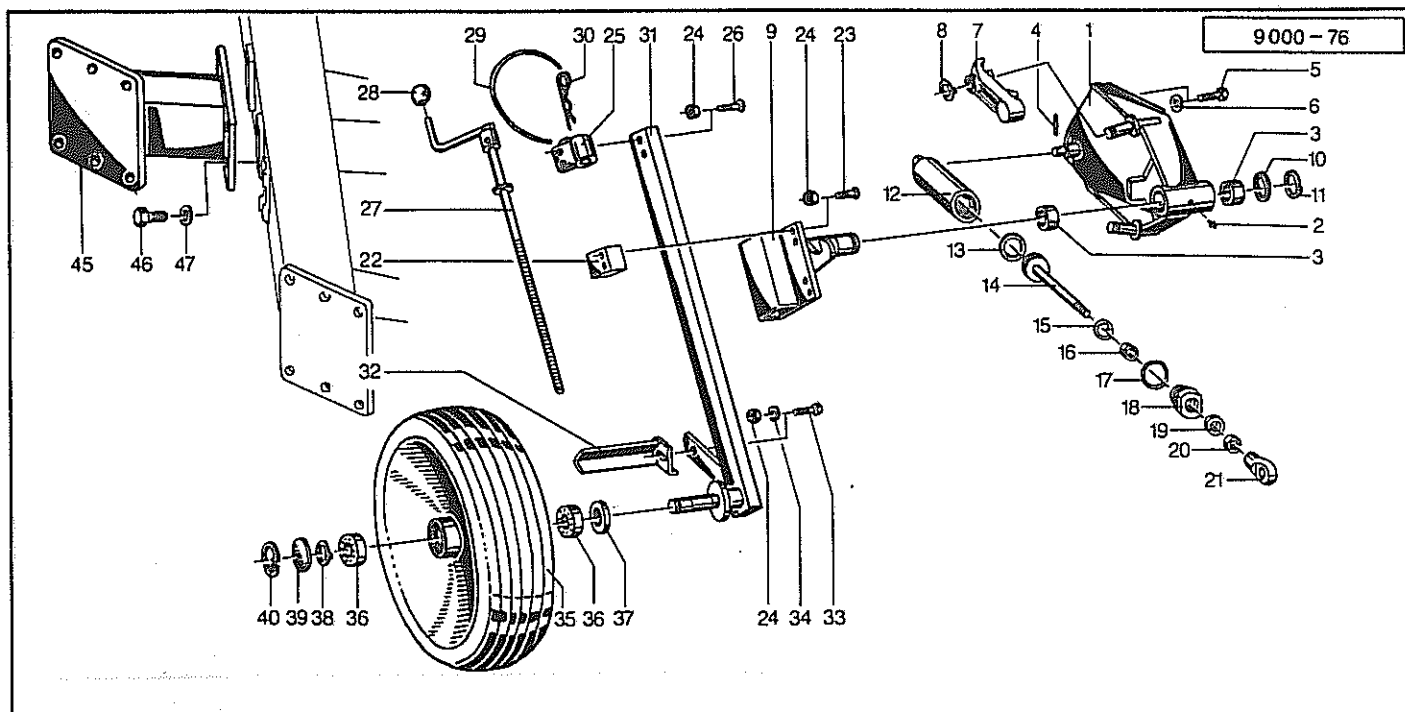
20000-0040

Pos.	Id-Nr.	Beschreibung	Description	Désignation	Benaming	
N18G						
1	024008	Rumpf, rechts	Frog, right	Console, droite	Console, rechts	
1a	024007	Rumpf, links	Frog, left	Console, gauche	Console, links	
2	503568	Gewindestift	Set screw	Tige fileté	draadstang	M16x1,5x40 DIN913 45H
3	501262	Sechskantschraube	Hex. bolt	Vis	Zeskante bout	M16x1,5x45DIN961 12.9
4	600480	Scheibe	Washer	Rondelle	Schijf	
5	502714	Flachrundschrabe	Panhead bolt	Vis	Boutje	M 12x35 DIN 603 8.8
6	510228	Sechskantmutter	Hex. nut	Ecrou	Zeskante moer	M 12 DIN 934
7	024003	Anlage <i>024072</i>	Heel	Guide	Zoolijzer	
8	024004	Füllstück	Filling piece	Joint de remplissage	Vulstuk	
9	502053	Senkschraube	Countersunk bolt	Vis fraisée	Verzonken bout	M 16x40 DIN 604 8.8
10	510452	Sechskantmutter	Hex. nut	Ecrou	Zeskante moer	M 16 DIN 980 8
11	502513	Senkschraube	Countersunk bolt	Vis fraisée	Verzonken bout	M 12x45 10.9
12	510230	Sechskantmutter	Hex. nut	Ecrou	Zeskante moer	M 12 DIN 934 10
13	502511	Senkschraube	Countersunk bolt	Vis fraisée	Verzonken bout	M 12x35 10.9
13a	502495	Senkschraube	Countersunk bolt	Vis fraisée	Verzonken bout	M12x30 DIN11014 10.9
14	021938	Streichblech, rechts	Mouldboard, right	Versoir, droite	Rister, rechts	
14a	021937	Streichblech, links	Mouldboard, left	Versoir, gauche	Rister, links	
15	020842	Streichschiene, rechts	Tail piece, right	Oreille, droite	Afstrijker, rechts	
15a	020841	Streichschiene, links	Tail piece, left	Oreille, gauche	Afstrijker, links	
15b	021940	Streichblech, rechts	Mouldboard, right	Versoir, droite	Rister, rechts	Pos. 14,15,11,12,13
16	510230	Sechskantmutter	Hex. nut	Ecrou	Zeskante moer	Pos. 14,15,11,12,13
17	020836	Vorderteil, rechts	Front section, right	Couteau frontal, d.	Voorste deel rister R	
17a	020835	Vorderteil, links	Front section, left	Couteau frontal, g.	Voorste deel rister L	
18	520075	Scheibe	Washer	Rondelle	Schijf	13/25 x 3 DIN 1441
19	020744	Lasche, rechts	Strap, right	Eclisse, droite	Strip, rechts	
19a	020743	Lasche, links	Strap, left	Eclisse, gauche	Strip, links	
20	600447	Zwischenlage	Wedge	Plaquette d'Entretois	Vulstuk	55x2,2x287
21	021930	Schnabelschar, R	Share, right	Soc a bec, droite	Snavelschaar, rechts	
21a	021929	Schnabelschar, L	Share, left	Soc a bec, gauche	Snavelschaar, links	
22	021997	Zwischenlage	Wedge	Plaquette d'Entretois	Vulstuk	
23	021996	Perfektschar, rechts	Perfect share, right	Soc Parfait, droite	Perfektschaar, rechts	
23a	021995	Perfektschar, links	Perfect share, left	Soc Parfait, gauche	Perfektschaar, links	
24	200810	Wechselfspitzenschar R	Bar point share, right	Soc arr. interchg. d.	Schaarpunt verwiss. R	
24a	200811	Wechselfspitzenschar L	Bar point share, left	Soc arr. interchg. g.	Schaarpunt verwiss. L	
25	200610	Wechselfspitze, rechts	Bar point, right	Pointes interchg. d.	Wisselpunt, rechts	
25a	200611	Wechselfspitze, links	Bar point, left	Pointes interchg. g.	Wisselpunt, links	
26	502500	Schraube	Bolt	Vis	Bout	M 12x32 10.9
26a	200812	Wechselfspitzenschar R	Bar point share, right	Soc arr. interchg. d.	Schaarpunt verwiss. R	Pos. 24-26, 12
26b	200813	Wechselfspitzenschar L	Bar point share, left	Soc arr. interchg. g.	Schaarpunt verwiss. L	Pos. 24-26, 12
27	024041	Spannhülse	Tension pin	Goupille élastique	Spanstift	
28	024032	Schraube	Bolt	Vis	Bout	H20
29	510313	Sechskantmutter	Hex. nut	Ecrou	Zeskante moer	M 20 DIN 936 8
30	024031	Schraube	Bolt	Vis	Bout	H20L
31	510314	Sechskantmutter	Hex. nut	Ecrou	Zeskante moer	M20L DIN 936 8
31a	024056	Stütze	Support	Support	Steen	



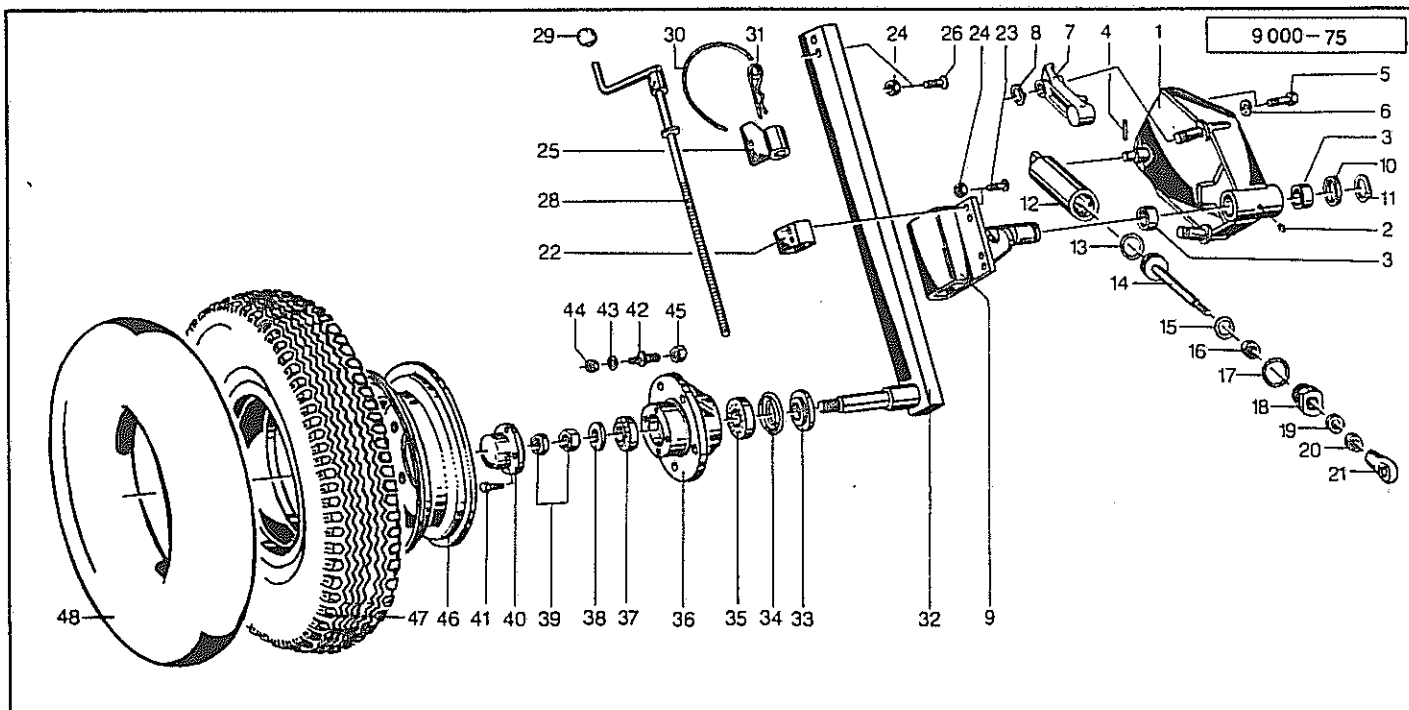
8000-00149

Pos.	Id-Nr.	Beschreibung	Description	Désignation	Benaming	
1	032556	Zylinder	Cylinder	Vérin	Cylinder	
2	570265	Schmiernippel	Grease nipple	Graisneur	Smeernippel	H1S 8x1
3	541805	Lager	Bearing	Palier	Lager	GE 35 F0
4	531640	Seegerring	Circlip	Jonc d'arrêt	Seegerring	J 62x2 DIN 472
5	032557	Kolbenstange	Piston rod	Tige de piston	Zuigerstang	
6	551034	Dichtung	Seal	Joint	Afdichting	70/58x28/14
7	032551	Verschluss	Closure	Bouchon	Vergrendeling	
8	550563	O-Ring	O-Ring	Joint torique	O-Ring	OR 64,5x3 90 SHORE
9	531784	Runddrahtsprengtring	Spring ring	Jonc d'arret	Borgveer	RB 70 DIN 7993
10	550767	Nutring	Grooved ring	Joint	Borgring	40-50-10 NI 300
11	550860	Abstreifer	Scraper ring	Joint racleur	Afstrijker	
12	032553	Ring	Ring	Joint torique	Ring	DM.85x5
13	500732	Sechskantschraube	Hex. bolt	Vis	Zeskante bout	M 6x12 DIN 933
14	520576	Sicherungsring	Securing ring	Jonc d'arret	Borgring	VS6
15	032558	Anzeiger	Indicator	Indicateur	Wijzer	
16	032559	Kontermutter	Counternut	Contre-écrou	Kontraoer	
17	032554	Spindelkopf	Spindle head	Tete de Boulon	Spindelknop	032554 G
18	541764	Buchse	Bush	Bague	Bus	35/39x30
19	580545	Ventil	Valve	Clapet	Ventiel	R13E 5M
20	580369	Verschraubung	Screw fixing	Raccord	Nippel	WE12-PLM
21	032520	Rohr	Pipe	Tuyau	Buis	EO L=156
22	580370	Verschraubung	Screw fixing	Raccord	Nippel	SMVE 12-SM
23	580371	Verschraubung	Screw fixing	Raccord	Nippel	SHVE 12-PLM
23a	032555	Hydraulikzylinder	Hydr. cylinder	Vérin	Hydraulikcylinder	Pos. 1-23
24	580228	Hydraulikschlauch	Hydr. tube	Conduite flexible	Hydrauliekslang	2ST-8x1900
25	580429	Überwurfmutter	Swivel nut	Ecrou raccord	Wartelmoer	M12 S
26	580435	Schneidring	Cutting ring	Bague raccord	Snijring	D 12 L-S
27	580018	Kupplungsstecker	Connector	Accouplement rapide	Snelkoppeldeel	AG M 18x1,5
28	580002	Staubmuffe	Dust cover	Capuchon	Stofdop	AG M18x1,5
29	580020	Halter	Bracket	Support	Houder	
30	580358	Verschraubung	Screw fixing	Raccord	Nippel	GE 12-PLR VZ
31	580517	Ventil	Valve	Clapet	Ventiel	VM 3.8
32	580411	Stutzen	Spigot	Raccord	Steun	12-PLR ED
33	032560	Hebel	Lever	Levier	Hendel	K.1
34	541714	Bundbuchse	Bush	Bague	Lagerbus	40/44x55/25
35	032561	Boizen	Pin	Axe	Pennen	
36	530132	Spannstift	Tension pin	Goupille élastique	Spanstift	12x55 DIN 1481
37	032562	Stange	Rod	Tirant	Stang	



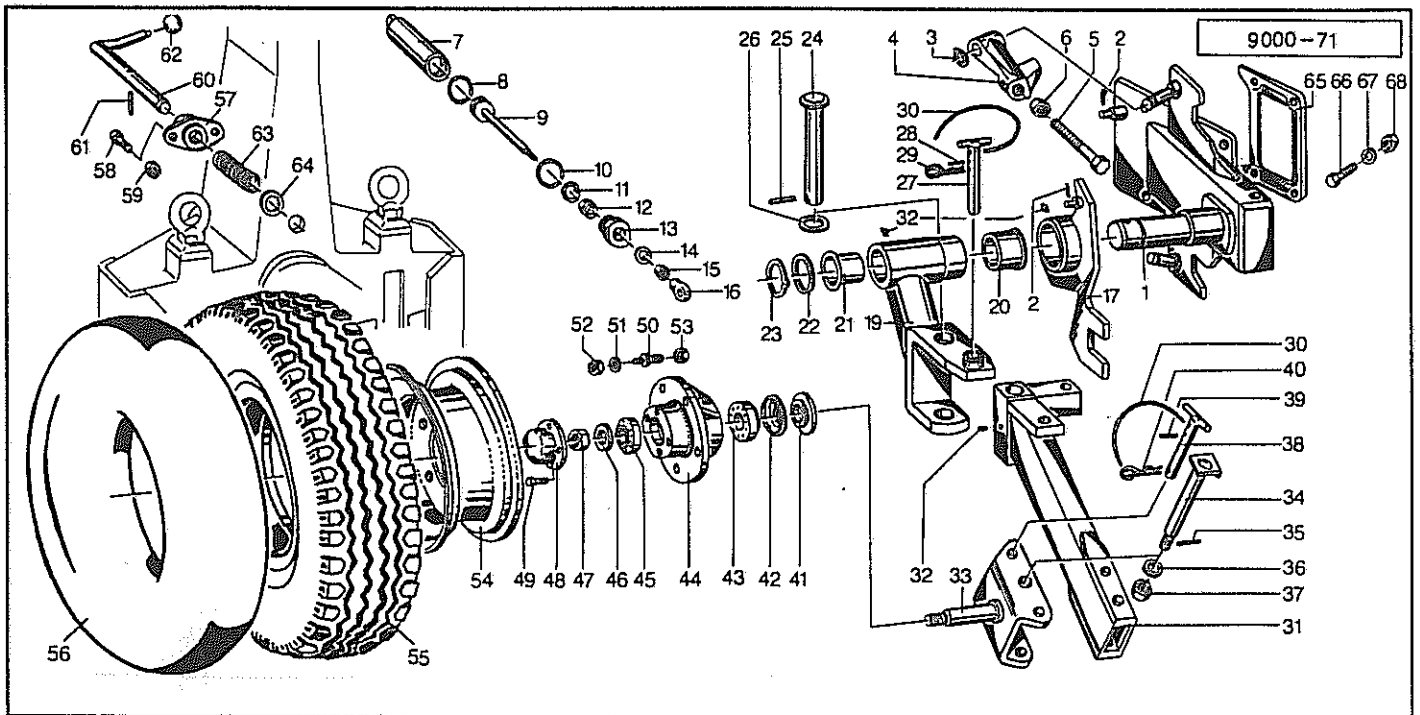
9000-0066

Pos.	Id-Nr.	Beschreibung	Description	Désignation	Benaming	
1	009267	Halter	Bracket	Support	Houder	
2	570265	Schmiernippel	Grease nipple	Graisneur	Smeernipfel	HIS 8x1
3	541754	Buchse	Bush	Bague	Bus	
4	530043	Spannstift	Tension pin	Goupille élastique	Spanstift	5x32 DIN 1481
5	500818	Sechskantschraube	Hex. bolt	Vis	Zeskante bout	M16x30 DIN933 8.8
6	520580	Sicherungsring	Securing ring	Jonc d'arrêt	Borgring	VS 16
7	009244	Klinke, rechts	Latch, right	Tête d'attelage, d.	Vergrendelpal, rechts	009244 G
7a	009245	Klinke, links	Latch, left	Tête d'attelage, g.	Vergrendelpal, links	009245 G
7b	009310	Klinke, rechts	Latch, right	Tête d'attelage, d.	Vergrendelpal, rechts	(England)
7c	009309	Klinke, links	Latch, left	Tête d'attelage, g.	Vergrendelpal, links	(England)
8	531516	Seegerring	Circlip	Jonc d'arrêt	Seegerring	A25x2 SD00 DIN471
9	009272	Achse	Axle	Arbre creux	As	500/150 600/150
10	520468	Stützscheibe	Support ring	Rondelle d'appui	Schijf	40/50x2,5 DIN988
11	531527	Seegerring	Circlip	Jonc d'arrêt	Seegerring	A40x2,5 DIN471 SD00
12	009189	Zylinderrohr	Cylinder tube	Corps de vérin	Cylinderbuis	
13	551080	Kolbenring	Piston ring	Segment de piston	Zuigerafdichtung	50/46x2,5
14	009268	Kolbenstange	Piston rod	Tige de piston	Zuigerstang	
15	531614	Seegerring	Circlip	Jonc d'arrêt	Seegerring	J 28x1,2 DIN 472
16	550761	Nutring	Grooved ring	Joint	Borgring	18-28-8 NI 300
17	550535	O-Ring	O-Ring	Joint torique	O-Ring	OR 45x3
18	009143	Deckel	Cover	Couvercle	Deksel	X08873
19	550855	Abstreifer	Scraper ring	Joint racleur	Afstrijker	
19a	580123	Dichtungssatz	Set of seals	Jeu de Joints	Afdichtingset	Pos. 13,15,16,17,19
20	510360	Sechskantmutter	Hex. nut	Ecrou	Zeskante moer	M 16x1,5 DIN 936
21	009191	Stangenkopf	Rod head	Tete de Tige	Stangkop	009191 G
21a	009266	Stoßdämpfer	Shock absorber	Amortisseur	Stootdemper	Pos. 12-21
22	009265	Spindelmutter	Spindle nut	Ecrou de manivelle	Spindelmoer	L=50
23	502449	Senkschraube	Countersunk bolt	Vis fraisée	Verzonken bout	M 12x55 DIN 7991 8.8
24	510451	Sechskantmutter	Hex. nut	Ecrou	Zeskante moer	M 12 DIN 980 8
25	009277	Spindellager	Spindle bearing	Pignon de pallier	Lager	500/150 600/150
26	502452	Senkschraube	Countersunk bolt	Vis fraisée	Verzonken bout	M 12x50 DIN 7991 8.8
27	009264	Spindel	Spindle	Tige filetée	Spindel	
28	570376	Kugelknopf	Ball head	Boule	Kogelkop	
29	015050	Seil	Rope	Corde	Koord	L = 500
30	570226	Federstecker	Spring clip	Goupille beta	Borgclip	4 DIN 11024 vz
31	009273	Stiel	Stalk	Appui	Steel	500 x 150
31a	009274	Stiel	Stalk	Appui	Steel	600 x 150
32	009269	Abstreifer	Scraper ring	Joint racleur	Afstrijker	
33	500787	Sechskantschraube	Hex. bolt	Vis	Zeskante bout	M 12x35 DIN 933 8.8
34	520077	Scheibe	Washer	Rondelle	Schijf	13/28 x 3
35	009262	Ballonrad	Balloon tyre	Pneu Ballon	Ballonband	500 x 150
35a	009271	Ballonrad	Balloon tyre	Pneu Ballon	Ballonband	600 x 150
36	540155	Rillenkugellager	Grooved ball bearing	Roulement	Kogellager	6206 2 RS
37	550355	Nilos-Ring	Nilos-Ring	Rondelle d'étanchéité	Nilosring	6206 AV
38	531537	Seegerring	Circlip	Jonc d'arrêt	Seegerring	A 30x2 SD00 DIN 471
39	009187	Deckel	Cover	Couvercle	Deksel	
40	531642	Seegerring	Circlip	Jonc d'arrêt	Seegerring	J 63x2 DIN 472
45	009327	Halter	Bracket	Support	Houder	4-220/4-220-NL
45a	009328	Halter	Bracket	Support	Houder	4-250-Stein
46	501255	Sechskantschraube	Hex. bolt	Vis	Zeskante bout	M16x1,5x30 DIN961 8.8
47	520580	Sicherungsring	Securing ring	Jonc d'arrêt	Borgring	VS 16



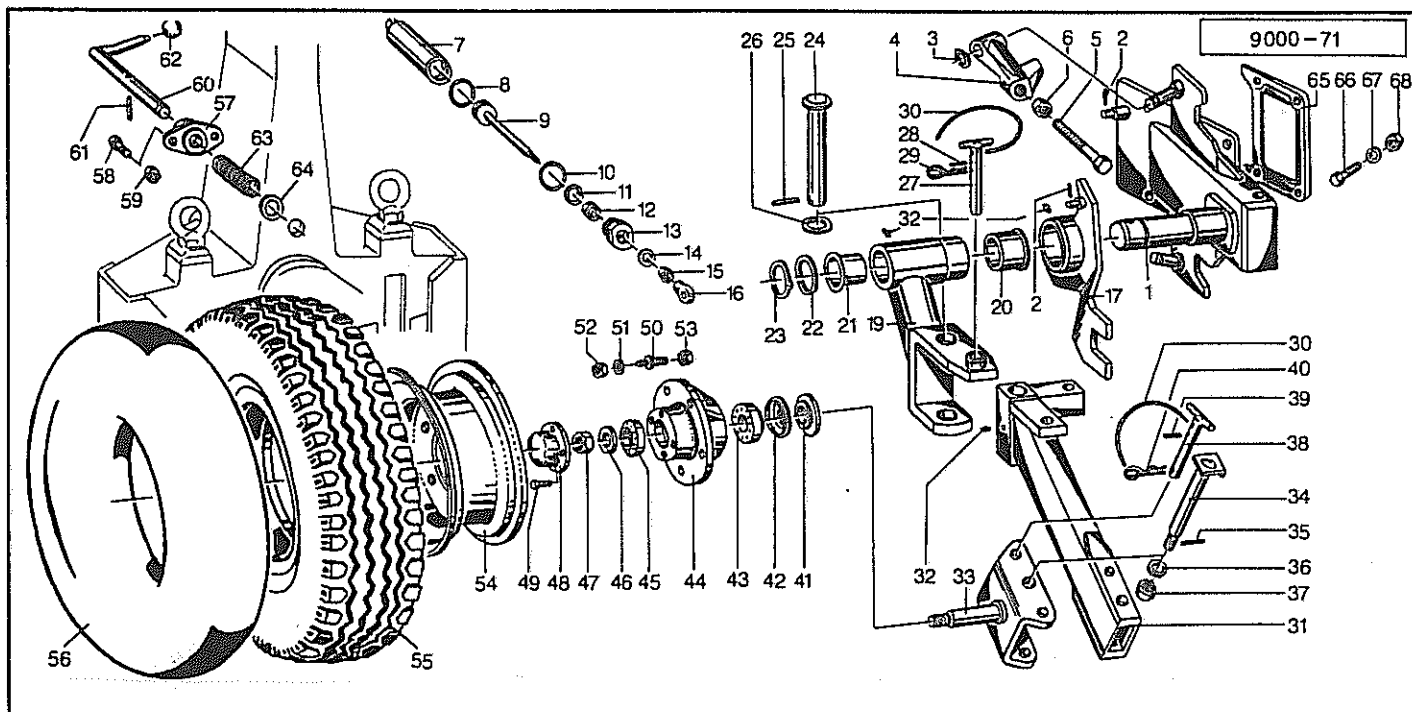
9000-0067

Pos.	Id-Nr.	Beschreibung	Description	Désignation	Benaming	
1	009267	Halter	Bracket	Support	Houder	
2	570265	Schmiernippel	Grease nipple	Graisseur	Smeernippel	H1S 8x1
3	541754	Buchse	Bush	Bague	Bus	
4	530043	Spannstift	Tension pin	Goupille élastique	Spannstift	5x32 DIN 1481
5	500818	Sechskantschraube	Hex. bolt	Vis	Zeskante bout	M16x30 DIN933 8.8
6	520580	Sicherungsring	Securing ring	Jonc d'arrêt	Borgring	VS 16
7	009244	Klinke, rechts	Latch, right	Tête d'attelage, d.	Vergrendelpal, rechts	009244 G
7a	009245	Klinke, links	Latch, left	Tête d'attelage, g.	Vergrendelpal, links	009245 G
7b	009310	Klinke, rechts	Latch, right	Tête d'attelage, d.	Vergrendelpal, rechts	(England)
7c	009309	Klinke, links	Latch, left	Tête d'attelage, g.	Vergrendelpal, links	(England)
8	531516	Seegerring	Circlip	Jonc d'arrêt	Seegerring	A25x2 SDOO DIN471
9	009272	Achse	Axle	Arbre creux	As	500/150 600/150
10	520468	Stützscheibe	Support ring	Rondelle d'appui	Schijf	40/50x2,5 DIN988
11	531527	Seegerring	Circlip	Jonc d'arrêt	Seegerring	A40x2,5 DIN471 SDOO
12	009189	Zylinderrohr	Cylinder tube	Corps de vérin	Cylinderbuis	
13	551080	Kolbenring	Piston ring	Segment de piston	Zuigerafdichting	50/46x2,5
14	009268	Kolbenstange	Piston rod	Tige de piston	Zuigerstang	
15	531614	Seegerring	Circlip	Jonc d'arrêt	Seegerring	J 28x1,2 DIN 472
16	550761	Nutring	Grooved ring	Joint	Borgring	18-28-8 NI 300
17	550535	O-Ring	O-Ring	Joint torique	O-Ring	OR 45x3
18	009143	Deckel	Cover	Couvercle	Deksel	X08873
19	550855	Abstreifer	Scraping ring	Joint raclleur	Afstrijker	
19a	580123	Dichtungssatz	Set of seals	Jeu de joints	Afdichtingset	Pos. 13,15,16,17,19
20	510360	Sechskantmutter	Hex. nut	Ecrou	Zeskante moer	M 16x1,5 DIN 936
21	009191	Stangenkopf	Rod head	Tete de Tige	Stangkop	009191 G
21a	009266	Stoßdämpfer	Shock absorber	Amortisseur	Stootdemper	Pos. 12-21
22	009265	Spindelmutter	Spindle nut	Ecrou de manivelle	Spindelmoer	L=50
23	502449	Senkschraube	Countersunk bolt	Vis fraisée	Verzonken bout	M 12x55 DIN 7991 8.8
24	510451	Sechskantmutter	Hex. nut	Ecrou	Zeskante moer	M 12 DIN 980 8
25	009277	Spindellager	Spindle bearing	Pignon de pallier	Lager	500/150 600/150
26	502452	Senkschraube	Countersunk bolt	Vis fraisée	Verzonken bout	M 12x50 DIN 7991 8.8
28	009264	Spindel	Spindle	Tige filetée	Spindel	
29	570376	Kugelknopf	Ball head	Boule	Kogelkop	
30	015050	Seil	Rope	Corde	Koord	L = 500
31	570226	Federstecker	Spring clip	Goupille beta	Borgclip	4 DIN 11024 vz
32	009275	Stiel	Stalk	Appui	Steel	
33	009055	Schutzring	Flanged ring	Anneau de protection	Beschermring	L=12
34	550407	Nilos-Ring	Nilos-Ring	Rondelle d'étanchéité	Nilosring	30208 AK
35	541006	Kegelrollenlager	Taper roller bearing	Roulement a galets	Lager	30208 A
36	009058	Radnabe	Wheel hub	Moyeu	Wielnaaf	009058G
37	541028	Kegelrollenlager	Taper roller bearing	Roulement a galets	Lager	32008 X
38	520179	Scheibe	Washer	Rondelle	Schijf	25/50x10 DIN 7349
39	510367	Sechskantmutter	Hex. nut	Ecrou	Zeskante moer	M 24x1,5 DIN 936 8
40	009060	Deckel	Cover	Couvercle	Deksel	009060G
41	500744	Sechskantschraube	Hex. bolt	Vis	Zeskante bout	M 8x25 DIN 933 8.8
42	009023	Bolzen	Pin	Axe	Pennen	L=62
43	520534	Federring	Spring lock washer	Rondelle-frein	Veerring	12 DIN 128 vz
44	510228	Sechskantmutter	Hex. nut	Ecrou	Zeskante moer	M 12 DIN 934
45	510725	Kugelbundmutter	Spherical collar nut	Ecrou à rotule convexe	Kogelkopmoer	M 14x1,5 DIN 74361
46	591012	Felge	Rim	Jante	Velg	4,25x12 Nr 120308
47	591111	Profildecke	Tyre	Pneu	Band	7.00-12 AM-FM 6PR
48	591208	Schlauch	Hose	Chambre à air	Binnenband	7.00-12 TFB AM



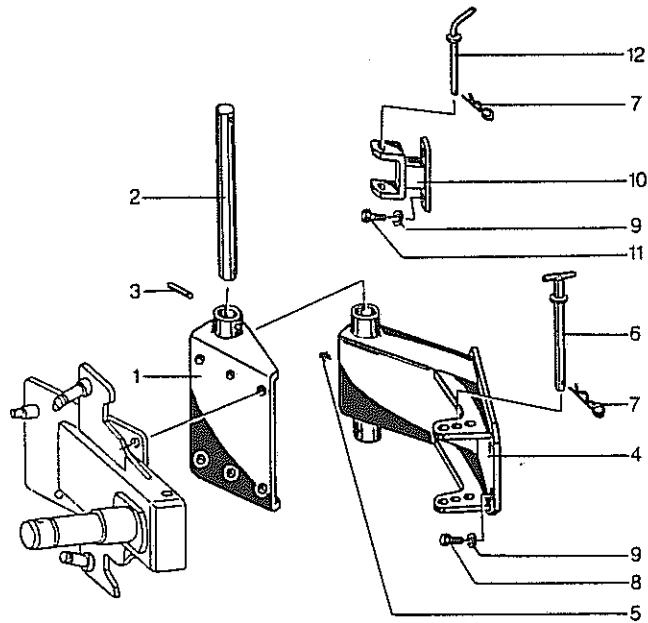
9000-0068

Pos.	Id-Nr.	Beschreibung	Description	Désignation	Benaming	
1	009282	Halter	Bracket	Support	Houder	
2	530042	Spannstift	Tension pin	Goupille élastique	Spanstift	5x30 DIN 1481
3	531515	Seegerring	Circlip	Jonc d'arrêt	Seegerring	A 25x1,2 DIN 471
4	009210	Anschlag, rechts	Stop clamp, right	Butée, droite	Aanslag, rechts	X4430
4a	009211	Anschlag, links	Stop clamp, left	Butée, gauche	Aanslag, links	X4429
5	500863	Sechskantschraube	Hex. bolt	Vis	Zeskante bout	M 160 DIN934 8.8 vz
6	510248	Sechskantmutter	Hex. nut	Ecrou	Zeskante moer	M 20 DIN934 8 vz
7	009213	Zylinderrohr	Cylinder tube	Corps de vérin	Cylinderbuis	
8	551080	Kolbenring	Piston ring	Segment de piston	Zuigerafdichting	50/46x2,5
9	009214	Kolbenstange	Piston rod	Tige de piston	Zuigerstang	
10	550535	O-Ring	O-Ring	Joint torique	O-Ring	OR 45x3
11	531614	Seegerring	Circlip	Jonc d'arrêt	Seegerring	J 28x1,2 DIN 472
12	550761	Nutring	Grooved ring	Joint	Borgring	18-28-8 NI 300
13	009143	Deckel	Cover	Couvercle	Deksel	X08873
14	550855	Abstreifer	Scraper ring	Joint racleur	Afstrijker	
15	510360	Sechskantmutter	Hex. nut	Ecrou	Zeskante moer	M 16x1,5 DIN 936
16	009191	Stangenkopf	Rod head	Tete de Tige	Stangkop	009191 G
16a	009212	Stoßdämpfer <i>Kpl.</i>	Shock absorber	Amortisseur	Stootdemper	Pos. 7-16
17	009207	Segment	Segment	Segment	Segment	
19	009206	Radhalter	Wheel bracket	Support de roue	Wielhouder	
20	541759	Bundbuchse	Bush	Bague	Lagerbus	65 x 70/80
21	541758	Bundbuchse	Bush	Bague	Lagerbus	60 x 65/75
22	520477	Stützscheibe	Support ring	Rondelle d'appui	Schijf	60/75x3 DIN 988
23	531540	Seegerring	Circlip	Jonc d'arrêt	Seegerring	A60x3 DIN471
24	009209	Bolzen	Pin	Axe	Pennen	
25	530096	Spannstift	Tension pin	Goupille élastique	Spanstift	8x50 DIN 1481
26	520261	Scheibe	Washer	Rondelle	Schijf	41,5/54,5x3,5
27	009292	Stecker	Plug connector	Broche	Stekker	
28	530078	Spannstift	Tension pin	Goupille élastique	Spanstift	7x36 DIN 1481
29	570229	Federstecker	Spring clip	Goupille beta	Borgclip	6 VZ DIN 11024
30	015050	Seil	Rope	Corde	Koord	L = 500
31	009283	Radachse	Wheel axle	Axe de roue	As	
32	570265	Schmiernippel	Grease nipple	Graisneur	Smeernippel	H1S 8x1
33	009290	Klammer	Clamp	Bride	Houder	
34	009284	Bolzen	Pin	Axe	Pennen	
35	530044	Spannstift	Tension pin	Goupille élastique	Spanstift	5 x 36 DIN 1481
36	520149	Scheibe	Washer	Rondelle	Schijf	21/52 x 6
37	510638	Kronenmutter	Crown nut	Ecrou a couronne	Kroonmoer	M 20 x 1,5
38	009285	Stecker	Plug connector	Broche	Stekker	
39	530060	Spannstift	Tension pin	Goupille élastique	Spanstift	6x35 DIN 1481
40	570227	Federstecker	Spring clip	Goupille beta	Borgclip	5 DIN 11024



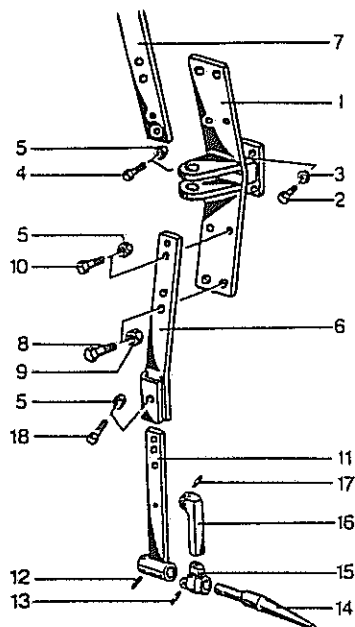
9000-0069

Pos.	Id-Nr.	Beschreibung	Description	Désignation	Benaming	
41	009055	Schutzring	Flanged ring	Anneau de protection	Beschermring	L=12
42	550407	Nilos-Ring	Nilos-Ring	Rondelle d'étanchéité	Nilosring	30208 AK
43	541006	Kegelrollenlager	Taper roller bearing	Roulement a galets	Lager	30208 A
44	009058	Radnabe	Wheel hub	Moyeu	Wielnaaf	009058G
45	541028	Kegelrollenlager	Taper roller bearing	Roulement a galets	Lager	32008 X
46	520179	Scheibe	Washer	Rondelle	Schijf	25/50x10 DIN 7349
47	510367	Sechskantmutter	Hex. nut	Ecrou	Zeskante moer	M 24x1,5 DIN 936 8
48	009060	Deckel	Cover	Couvercle	Deksel	009060G
49	500744	Sechskantschraube	Hex. bolt	Vis	Zeskante bout	M 8x25 DIN 933 8.8
50	009023	Bolzen	Pin	Axe	Pennen	L=62
51	520534	Federring	Spring lock washer	Rondelle-frein	Veerring	12 DIN 128 vz
52	510228	Sechskantmutter	Hex. nut	Ecrou	Zeskante moer	M 12 DIN 934
53	510725	Kugelbundmutter	Spherical collar nut	Ecrou à rotule convex	Kogelkopmoer	M 14x1,5 DIN 74361
54	591016	Felge	Rim	Jante	Velg	7,00x12 Nr. 6747
55	591115	Profildecke	Tyre	Pneu	Band	10,0/75-12 AW-FM 6PR
56	591212	Schlauch	Hose	Chambre à air	Binnenband	10-12 TFB AM
57	032182	Flansch	Flange	Flasque	Flens	032182G
58	500793	Sechskantschraube	Hex. bolt	Vis	Zeskante bout	M 12x45 DIN 933 8.8
59	510451	Sechskantmutter	Hex. nut	Ecrou	Zeskante moer	M 12 DIN 980 8
60	009291	Bolzen	Pin	Axe	Pennen	
61	530095	Spannstift	Tension pin	Goupille élastique	Spanstift	8x45 DIN 1481
62	570376	Kugelknopf	Ball head	Boule	Kogelkop	
63	560320	Druckfeder	Compression spring	Ressort	Drukveer	95 x 38 x 5
64	520215	Scheibe	Washer	Rondelle	Schijf	31/44 x 3
65	009286	Zwischenlage	Wedge	Plaque d'Entretois	Vulstuk	009286G
66	500824	Sechskantschraube	Hex. bolt	Vis	Zeskante bout	M 16x50 DIN 933 8.8
66a	500511	Sechskantschraube	Hex. bolt	Vis	Zeskante bout	M 16x60 DIN 931 8.8
67	520580	Sicherungsring	Securing ring	Jonc d'arret	Borgring	VS 16
68	510452	Sechskantmutter	Hex. nut	Ecrou	Zeskante moer	M 16 DIN 980 8



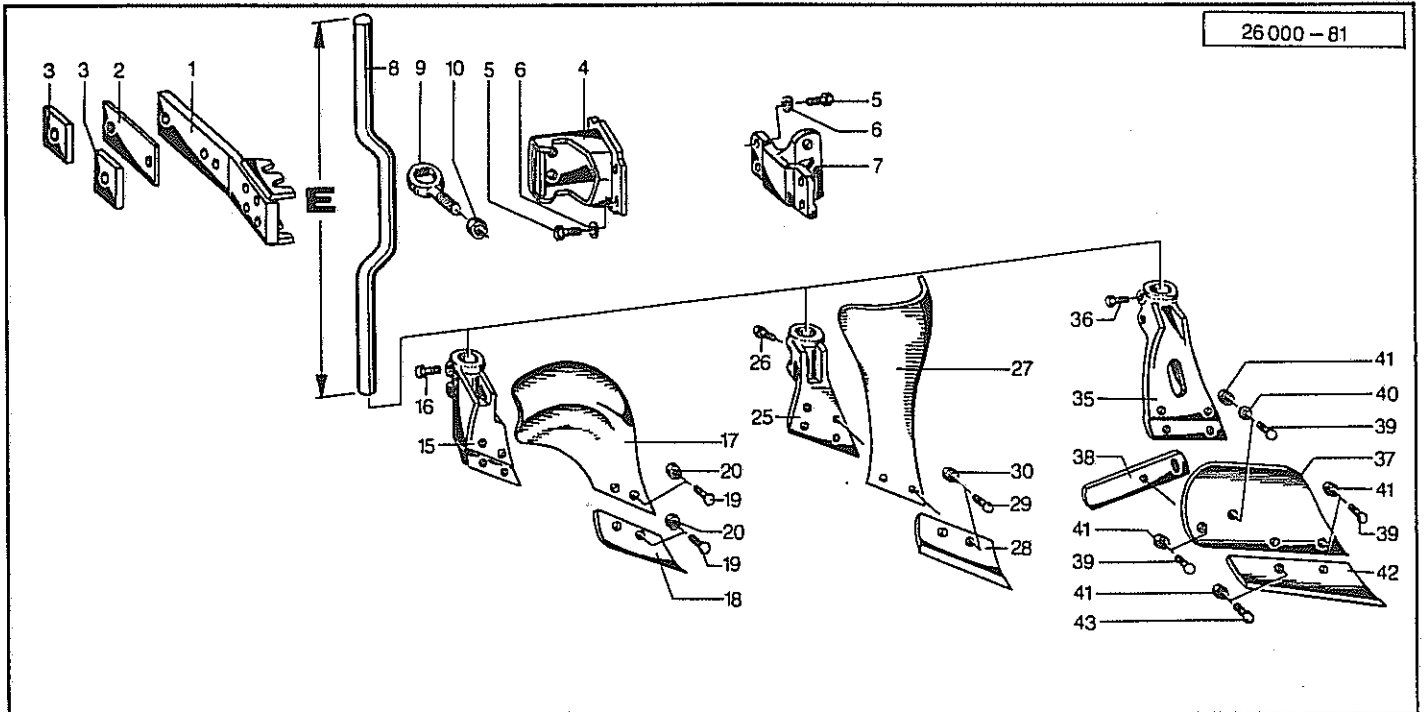
Pos.	Id-Nr.	Beschreibung	Description	Désignation	Benaming	
1	009333	Klammer	Clamp	Bride	Houder	
2	009339	Bolzen	Pin	Axe	Pennen	
3	530132	Spannstift	Tension pin	Goupille élastique	Spanstift	12x55 DIN 1481
4	009332	Halter	Bracket	Support	Houder	4-220/4-220-NL 4-250-Stein
4a	009343	Halter	Bracket	Support	Houder	4-220-Mais
5	570265	Schmiernippel	Grease nipple	Graisseur	Smeernippel	H1S 8x1
6	009341	Stecker	Plug connector	Broche	Stekker	
7	570226	Federstecker	Spring clip	Goupille beta	Borgclip	4 DIN 11024 vz
8	501255	Sechskantschraube	Hex. bolt	Vis	Zeskante bout	M16x1,5x30 DIN961 8.8
9	520580	Sicherungsring	Securing ring	Jonc d'arret	Borgring	VS 16
10	009334	Halter	Bracket	Support	Houder	4-220/4-220-NL 4-250-Stein
10a	009344	Halter	Bracket	Support	Houder	4-220-Mais
11	501258	Sechskantschraube	Hex. bolt	Vis	Zeskante bout	M16x1,5x35 DIN961 8.8
12	009228	Stecker	Plug connector	Broche	Stekker	

9000-0070



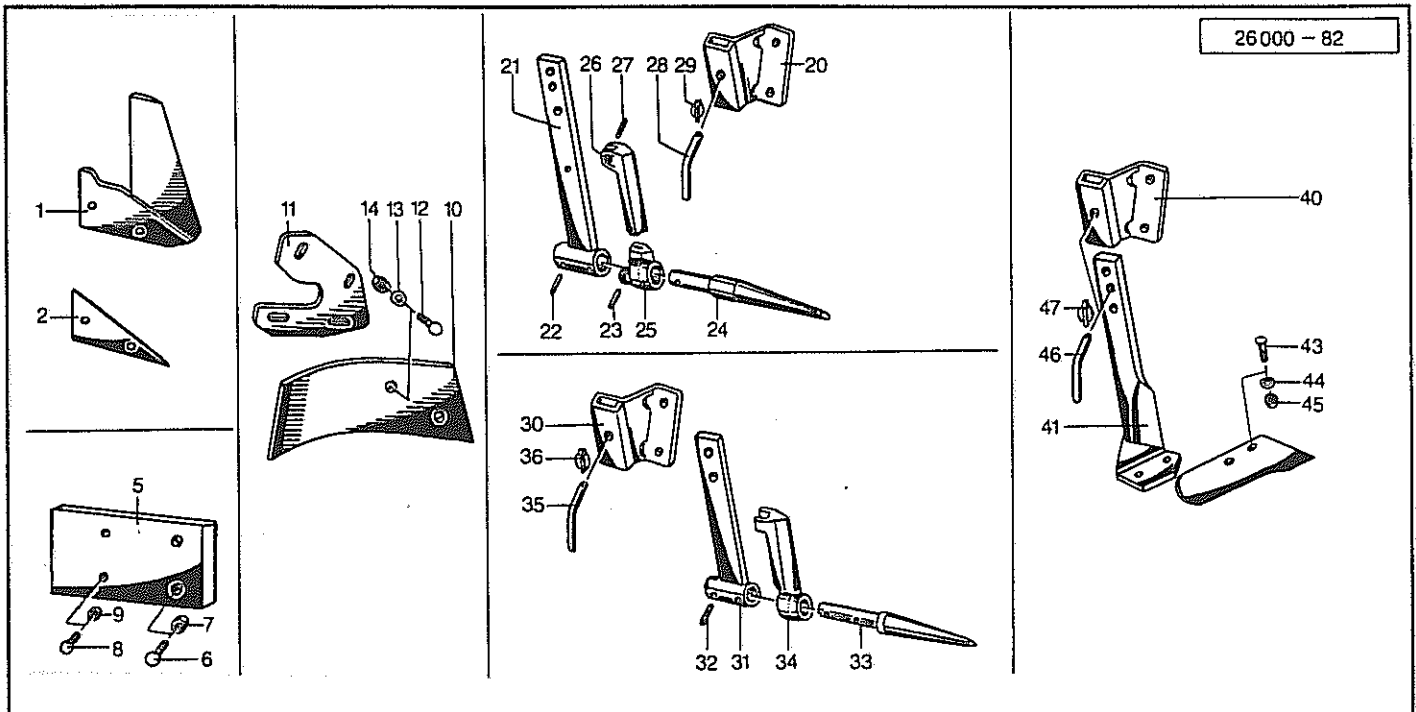
Pos.	Id-Nr.	Beschreibung	Description	Désignation	Benaming	
1	009313	Halter	Bracket	Support	Houder	
2	500810	Sechskantschraube	Hex. bolt	Vis	Zeskante bout	M 14x30 DIN 933 8.8
3	520587	Sicherungsring	Securing ring	Jonc d'arret	Borgring	VS 14
4	500823	Sechskantschraube	Hex. bolt	Vis	Zeskante bout	M 16x45 DIN933 8.8
5	510452	Sechskantmutter	Hex. nut	Ecrou	Zeskante moer	M 16 DIN 980 8
6	009254	Stiel, rechts	Stalk, right	Appui, droite	Steel, rechts	
7	009255	Stiel, links	Stalk, left	Appui, gauche	Steel, links	
8	501058	Sechskantschraube	Hex. bolt	Vis	Zeskante bout	M24x1,5x70 DIN960 8.8
9	510462	Sechskantmutter	Hex. nut	Ecrou	Zeskante moer	M24x1,5 DIN980 8
10	500513	Sechskantschraube	Hex. bolt	Vis	Zeskante bout	M16x65 DIN931 8.8
11	026210	Stiel	Stalk	Appui	Steel	
12	530094	Spannstift	Tension pin	Goupille élastique	Spanstift	8x40 DIN 1481
13	530098	Spannstift	Tension pin	Goupille élastique	Spanstift	6x60 DIN 1481
14	026211	Dorn	Spike	Broche	doorn	
15	026212	Dornschutz	Spike guard	Protection de Broche	Doornbescherming	026212 G
16	026213	Stielschutz	Stalk guard	Tige de protection	Slijtstuk voor steel	026213 G
17	530094	Spannstift	Tension pin	Goupille élastique	Spanstift	8x40 DIN 1481
18	500514	Sechskantschraube	Hex. bolt	Vis	Zeskante bout	M16x70 DIN931 8.8

26000-0033

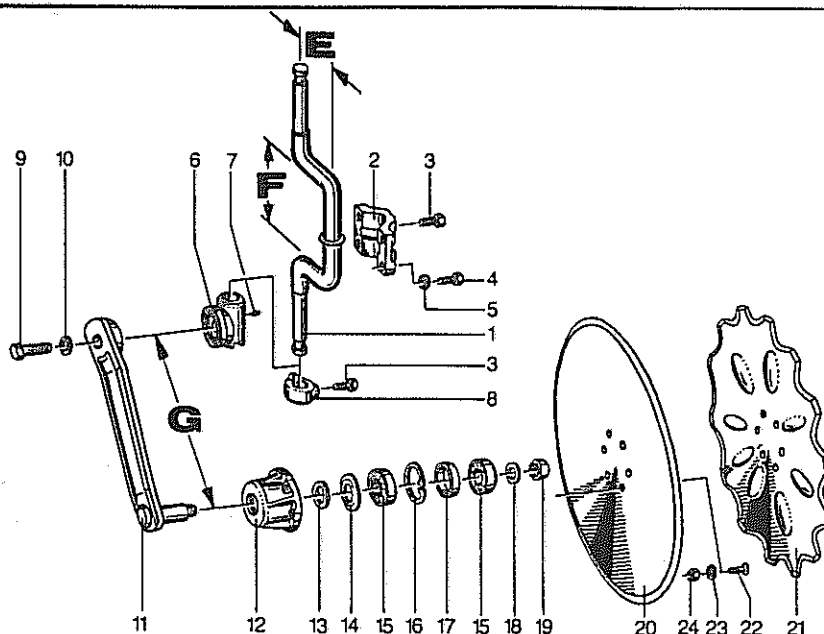


26000-0032

Pos.	Id-Nr.	Beschreibung	Description	Désignation	Benaming	
1	026268	Halter	Bracket	Support	Houder	
2	026265	Zwischenlage	Wedge	Plaque d'Entretois	Vulstuk	
3	026266	Zwischenlage	Wedge	Plaque d'Entretois	Vulstuk	
4	026055	Halter	Bracket	Support	Houder	
5	501255	Sechskantschraube	Hex. bolt	Vis	Zeskante bout	M16x1,5x30 DIN961 8.8
6	520580	Sicherungsring	Securing ring	Jonc d'arret	Borgring	VS 16
7	026174	Halter	Bracket	Support	Houder	026174 G
8	026199	Stiel	Stalk	Appui	Steel	800 E=1060
8a	026146	Stiel	Stalk	Appui	Steel	750 E=940
9	503205	Klemmschraube	Clamping screw	Serre-Fils	Klembout	M20x2x70
10	510467	Sechskantmutter	Hex. nut	Ecrou	Zeskante moer	M20x2 DIN980 10 vz
15	026154	Halter, rechts	Bracket, right	Support, droite	Houder, rechts	026154 G
15a	026155	Halter, links	Bracket, left	Support, gauche	Houder, links	026155 G
16	501252	Sechskantschraube	Hex. bolt	Vis	Zeskante bout	M 16x1,5x30 RS DIN961
17	008542	Streichblech, rechts	Mouldboard, right	Versoir, droite	Rister, rechts	
17a	008543	Streichblech, links	Mouldboard, left	Versoir, gauche	Rister, links	
18	026088	Schar, rechts	Share, right	Soc, droite	Schaar, rechts	
18a	026087	Schar, links	Share, left	Soc, gauche	Schaar, links	
19	502476	Senkschraube	Countersunk bolt	Vis fraisée	Verzonken bout	M10x25 DIN11014 10.9
20	510231	Sechskantmutter	Hex. nut	Ecrou	Zeskante moer	M10 DIN934 10
25	026232	Halter, rechts	Bracket, right	Support, droite	Houder, rechts	026232 G
25a	026231	Halter, links	Bracket, left	Support, gauche	Houder, links	026231 G
26	501252	Sechskantschraube	Hex. bolt	Vis	Zeskante bout	M 16x1,5x30 RS DIN961
27	026218	Streichblech, rechts	Mouldboard, right	Versoir, droite	Rister, rechts	
27a	026219	Streichblech, links	Mouldboard, left	Versoir, gauche	Rister, links	
28	026018	Schar, rechts	Share, right	Soc, droite	Schaar, rechts	
28a	026017	Schar, links	Share, left	Soc, gauche	Schaar, links	
29	502476	Senkschraube	Countersunk bolt	Vis fraisée	Verzonken bout	M10x25 DIN11014 10.9
30	510231	Sechskantmutter	Hex. nut	Ecrou	Zeskante moer	M10 DIN934 10
35	026156	Halter, rechts	Bracket, right	Support, droite	Houder, rechts	026156 G
35a	026157	Halter, links	Bracket, left	Support, gauche	Houder, links	026157 G
36	501252	Sechskantschraube	Hex. bolt	Vis	Zeskante bout	M 16x1,5x30 RS DIN961
37	026102	Streichblech, rechts	Mouldboard, right	Versoir, droite	Rister, rechts	
37a	026101	Streichblech, links	Mouldboard, left	Versoir, gauche	Rister, links	
38	026105	Abstreifer	Scraper ring	Joint racleur	Afstrijker	
39	502476	Senkschraube	Countersunk bolt	Vis fraisée	Verzonken bout	M10x25 DIN11014 10.9
40	520051	Scheibe	Washer	Rondelle	Schijf	10,5/28x3
41	510231	Sechskantmutter	Hex. nut	Ecrou	Zeskante moer	M10 DIN934 10
42	026104	Schar, rechts	Share, right	Soc, droite	Schaar, rechts	
42a	026103	Schar, links	Share, left	Soc, gauche	Schaar, links	
43	502479	Senkschraube	Countersunk bolt	Vis fraisée	Verzonken bout	M10x30 DIN11014 10.9

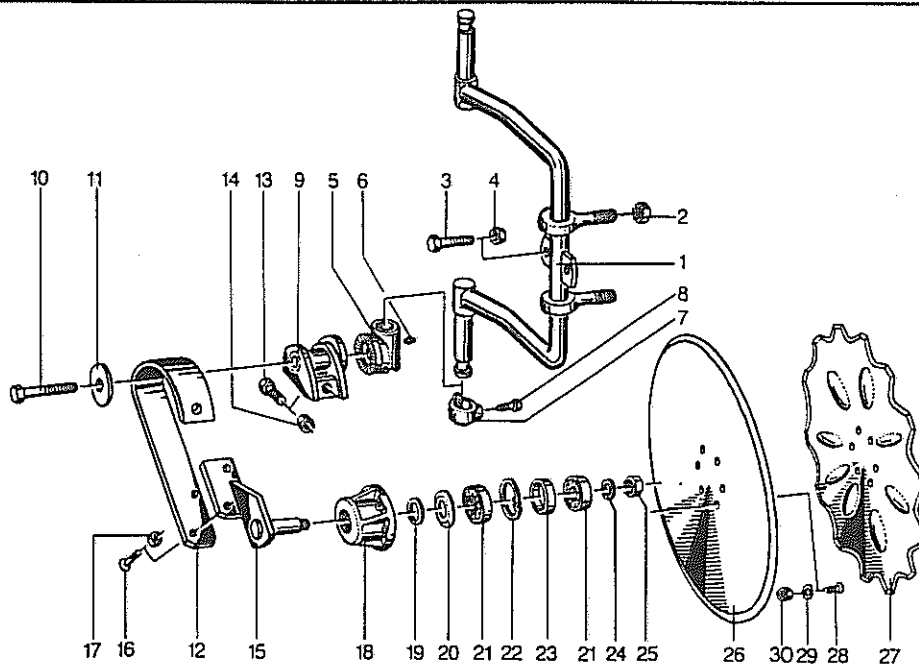


Pos.	Id-Nr.	Beschreibung	Description	Désignation	Benaming	
1	026240	Anlagensech, rechts	Heel coultter, right	Aileron droit	Tipkouter, rechts	N13G, N15G, N17G, N18G
1a	026241	Anlagensech, links	Heel coultter, left	Aileron gauche	Tipkouter, links	NU35G, EN15G, EN17G
1b	026242	Anlagensech, rechts	Heel coultter, right	Aileron droit	Tipkouter, rechts	SH13G, SH15G, NW10G
1c	026243	Anlagensech, links	Heel coultter, left	Aileron gauche	Tipkouter, links	NW12G, NH4, ESH15G
2	026244	Anlagensech	Heel coultter	Aileron	Tipkouter	
2a	026245	Anlagensech	Heel coultter	Aileron	Tipkouter	
5	026248	Schoner	Protector	Guide de protection	Bescherming	
6	502054	Senkschraube	Countersunk bolt	Vis fraisée	Verzonken bout	M16x50 DIN604 8.8
7	510452	Sechskantmutter	Hex. nut	Ecrou	Zeskante moer	M 16 DIN 980 8
8	502511	Senkschraube	Countersunk bolt	Vis fraisée	Verzonken bout	M 12x35 10.9
9	510230	Sechskantmutter	Hex. nut	Ecrou	Zeskante moer	M 12 DIN 934 10
10	026180	Einleger, rechts	Burying coultter, right	Deflecteur, droite	Mestinlegger, rechts	
10a	026181	Einleger, links	Burying coultter, left	Deflecteur, gauche	Mestinlegger, links	
11	026224	Halter, rechts	Bracket, right	Support, droite	Houder, rechts	
11a	026223	Halter, links	Bracket, left	Support, gauche	Houder, links	
12	502510	Senkschraube	Countersunk bolt	Vis fraisée	Verzonken bout	M 12x30 10.9
13	520075	Scheibe	Washer	Rondelle	Schijf	13/25 x 3 DIN 1441
14	510230	Sechskantmutter	Hex. nut	Ecrou	Zeskante moer	M 12 DIN 934 10
20	026246	Konsole, rechts	Console, right	Console, droite	Konsool, rechts	
20a	026247	Konsole, links	Console, left	Console, gauche	Konsool, links	
21	026210	Stiel	Stalk	Appui	Steel	
22	530094	Spannstift	Tension pin	Goupille élastique	Spanstift	8x40 DIN 1481
23	530098	Spannstift	Tension pin	Goupille élastique	Spanstift	6x60 DIN 1481
24	026211	Dorn	Spike	Broche	doorn	
25	026212	Dornschutz	Spike guard	Protection de Broche	Doornbescherming	026212 G
26	026213	Stielschutz	Stalk guard	Tige de protection	Slijtstuk voor steel	026213 G
27	530094	Spannstift	Tension pin	Goupille élastique	Spanstift	8x40 DIN 1481
28	026052	Stecker	Plug connector	Broche	Stekker	
29	570226	Federstecker	Spring clip	Goupille beta	Borgclip	4 DIN 11024 vz
30	026246	Konsole, rechts	Console, right	Console, droite	Konsool, rechts	
30a	026247	Konsole, links	Console, left	Console, gauche	Konsool, links	
31	026270	Stiel	Stalk	Appui	Steel	
32	530095	Spannstift	Tension pin	Goupille élastique	Spanstift	8x45 DIN 1481
33	026271	Dorn	Spike	Broche	doorn	
34	026272	Stielschutz	Stalk guard	Tige de protection	Slijtstuk voor steel	
34a	026000	Dorn	Spike	Broche	doorn	Pos. 31-34
35	026052	Stecker	Plug connector	Broche	Stekker	
36	570226	Federstecker	Spring clip	Goupille beta	Borgclip	4 DIN 11024 vz
40	026246	Konsole, rechts	Console, right	Console, droite	Konsool, rechts	
40a	026247	Konsole, links	Console, left	Console, gauche	Konsool, links	
41	004703	Stiel, rechts	Stalk, right	Appui, droite	Steel, rechts	
41a	004707	Stiel, links	Stalk, left	Appui, gauche	Steel, links	
42	004782	Schar, rechts	Share, right	Soc, droite	Schaar, rechts	
42a	004785	Schar, links	Share, left	Soc, gauche	Schaar, links	
43	502481	Senkschraube	Countersunk bolt	Vis fraisée	Verzonken bout	M 10x35 DIN11014 10.9
44	520057	Scheibe	Washer	Rondelle	Schijf	11/23x2
45	510231	Sechskantmutter	Hex. nut	Ecrou	Zeskante moer	M10 DIN934 10
46	026052	Stecker	Plug connector	Broche	Stekker	
47	570243	Klappstecker	Linch pin	Attache rapide	Borgpen	6x42 DIN 11023



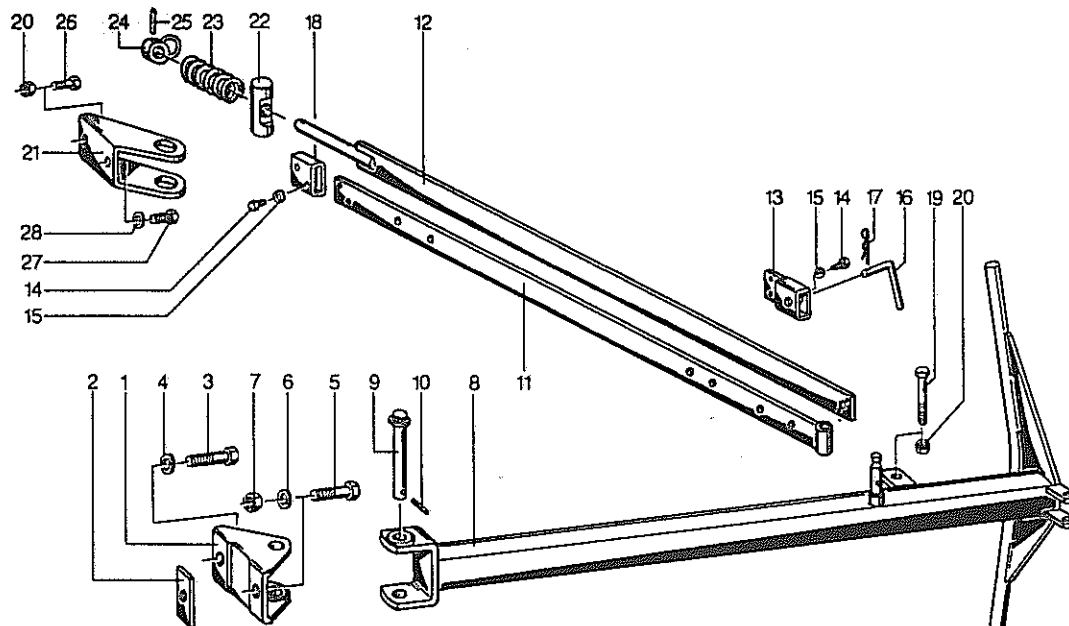
Pos.	Id-Nr.	Beschreibung	Description	Désignation	Benaming	
1	026061	Kurbelarm	Crank arm	Bras de Manivelle	Krukarm	E=125 F=160
1a	026067	Kurbelarm	Crank arm	Bras de Manivelle	Krukarm	E=140 F=185
1b	026063	Kurbelarm	Crank arm	Bras de Manivelle	Krukarm	E=140 F=240
2	026012	Klemstück	Clamping piece	Bride	Klemstuk	026012 G
3	501252	Sechskantschraube	Hex. bolt	Vis	Zeskante bout	M 16x1,5x30 RS DIN961
4	501257	Sechskantschraube	Hex. bolt	Vis	Zeskante bout	M16x1,5x40 DIN961 8.8
5	520580	Sicherungsring	Securing ring	Jonc d'arret	Borgring	VS 16
6	026161	Buchse	Bush	Bague	Bus	
7	570265	Schmiernippel	Grease nipple	Graisseur	Smeernippel	H1S 8x1
8	026162	Anschlag	Stop	Butée	Aanslag	
9	501270	Sechskantschraube	Hex. bolt	Vis	Zeskante bout	M20x1,5x50 DIN961 8.8
10	520584	Sicherungsring	Securing ring	Jonc d'arret	Borgring	VS 20
11	026163	Arm	Arm	Arbre	Arm	G=335
11a	026200	Arm	Arm	Arbre	Arm	G=405
11b	026269	Arm	Arm	Arbre	Arm	G=380
12	026204	Flanschlager	Flange bearing	Palier	Flenslager	026204 G
13	550790	Ring	Ring	Joint torique	Ring	
14	550431	Nilos-Ring	Nilos-Ring	Rondelle d'étanchéité	Nilosring	30/62x4
15	541004	Kegelrollenlager	Taper roller bearing	Roulement a galets	Lager	30206 A
16	531640	Seegerring	Circlip	Jonc d'arrêt	Seegerring	J 62x2 DIN 472
17	026121	Hülse	Bushing	Bague	Bus	
18	520147	Scheibe	Washer	Rondelle	Schijf	21/40x4
19	510363	Sechskantmutter	Hex. nut	Ecrou	Zeskante moer	M20x1,5 DIN 936
20	600709	Scheibensech	Disc couler	Coutre a Disque	Schijfkouter	450
20a	600710	Scheibensech	Disc couler	Coutre a Disque	Schijfkouter	500
21	600711	Scheibensech, gezackt	Disc couler, serrated	Coutre circulaire	Schijfkouter gekart.	500
21a	600712	Scheibensech, gezackt	Disc couler, serrated	Coutre circulaire	Schijfkouter gekart.	600
22	502479	Senkschraube	Countersunk bolt	Vis fraisée	Verzonken bout	M10x30 DIN11014 10.9
23	520577	Sicherungsring	Securing ring	Jonc d'arret	Borgring	VS 10
24	520577	Sicherungsring	Securing ring	Jonc d'arret	Borgring	VS 10

510237



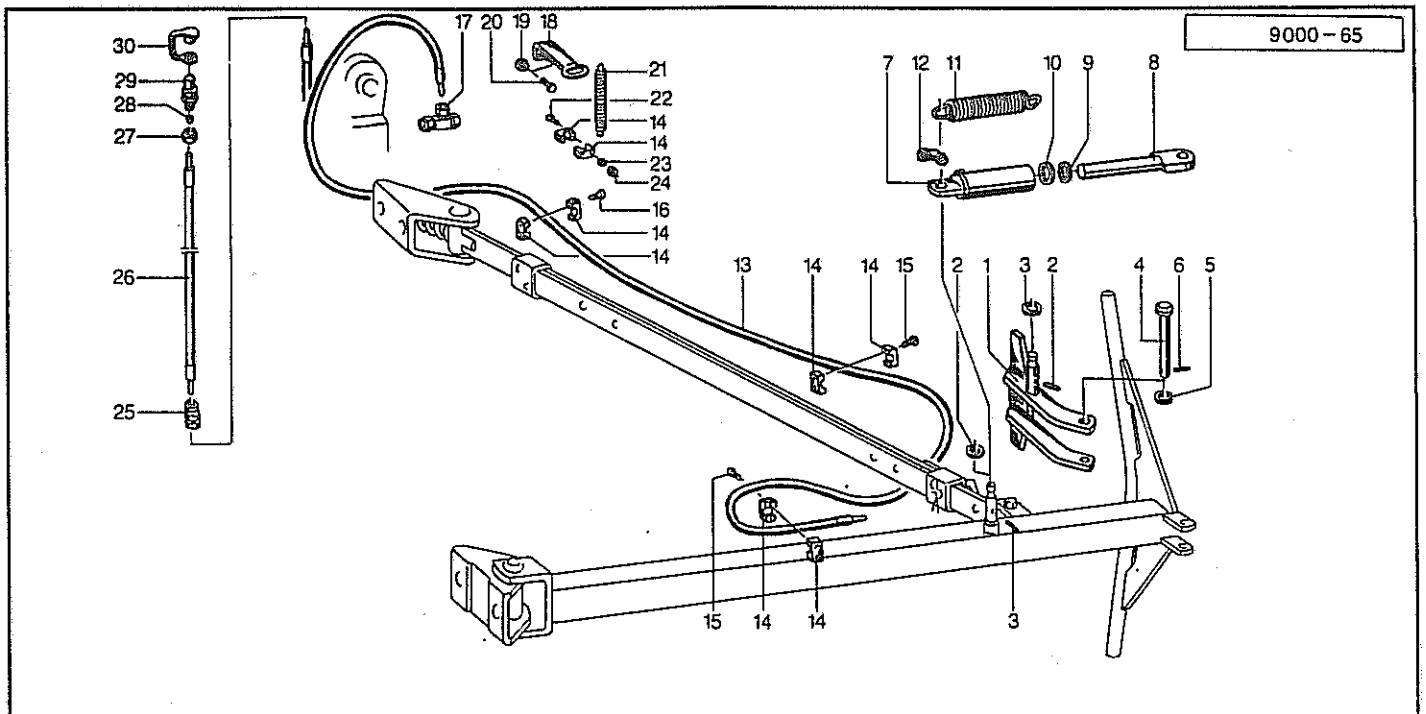
Pos.	Id-Nr.	Beschreibung	Description	Désignation	Benaming	
1	026215	Kurbelarm	Crank arm	Bras de Manivelle	Krukarm	
2	510467	Sechskantmutter	Hex. nut	Ecrou	Zeskante moer	M20x2 DIN980 10 vz
3	500835	Sechskantschraube	Hex. bolt	Vis	Zeskante bout	M 16x80 DIN 933 8.8
4	510310	Sechskantmutter	Hex. nut	Ecrou	Zeskante moer	M 16 DIN 936 8
5	026161	Buchse	Bush	Bague	Bus	
6	570265	Schmiernippel	Grease nipple	Graisneur	Smeernippel	H1S 8x1
7	026162	Anschlag	Stop	Butée	Aanslag	
8	501252	Sechskantschraube	Hex. bolt	Vis	Zeskante bout	M 16x1,5x30 RS DIN961
9	026230	Stellbogen, rechts	Adjusting stay, right	Bouton d'ajustement,d	Beugel, rechts	
9a	026229	Stellbogen, links	Adjusting stay, left	Bouton d'ajustement,g	Beugel, links	
10	501522	Sechskantpaßschraube	Hex. bolt	Vis	Bout	M20x1,5x115DIN7982
11	026239	Scheibe	Washer	Rondelle	Schijf	
12	026228	Blattfeder, rechts	Bushing, right	Stabilisateur, droite	Bladveer, rechts	
12a	026227	Blattfeder, links	Bushing, left	Stabilisateur, gauche	Bladveer, links	
13	501268	Sechskantschraube	Hex. bolt	Vis	Zeskante bout	M20x2x60 DIN961 8.8
14	510466	Sechskantmutter	Hex. nut	Ecrou	Zeskante moer	M20x2 DIN980 8
15	026238	Achsplatte, rechts	Axle plate, right	Plaque de'arbre, d.	Asplat, rechts	
15a	026237	Achsplatte, links	Axle plate, left	Plaque de'arbre, g.	Asplat, links	
16	502054	Senkschraube	Countersunk bolt	Vis fraisée	Verzonken bout	M16x50 DIN604 8.8
17	510452	Sechskantmutter	Hex. nut	Ecrou	Zeskante moer	M 16 DIN 980 8
18	026204	Flanschlager	Flange bearing	Palier	Flenslager	026204 G
19	550790	Ring	Ring	Joint torique	Ring	
20	550431	Nilos-Ring	Nilos-Ring	Rondelle d'étanchéité	Nilosring	30/62x4
21	541004	Kege Rollenlager	Taper roller bearing	Roulement a galets	Lager	30206 A
22	531640	Seegerring	Circlip	Jonc d'arrêt	Seegerring	J 62x2 DIN 472
23	026121	Hülse	Bushing	Bague	Bus	
24	520147	Scheibe	Washer	Rondelle	Schijf	21/40x4
25	510363	Sechskantmutter	Hex. nut	Ecrou	Zeskante moer	M20x1,5 DIN 936
26	600710	Scheibensech	Disc coultter	Coutre a Disque	Schijfkouter	500
27	600711	Scheibensech, gezackt	Disc coultter, serrated	Coutre circulaire	Schijfkouter gekart.	500
28	502479	Senkschraube	Countersunk bolt	Vis fraisée	Verzonken bout	M10x30 DIN11014 10.9
29	520577	Sicherungsring	Securing ring	Jonc d'arret	Borgring	VS 10
30	510231	Sechskantmutter	Hex. nut	Ecrou	Zeskante moer	M10 DIN934 10

26000-0030



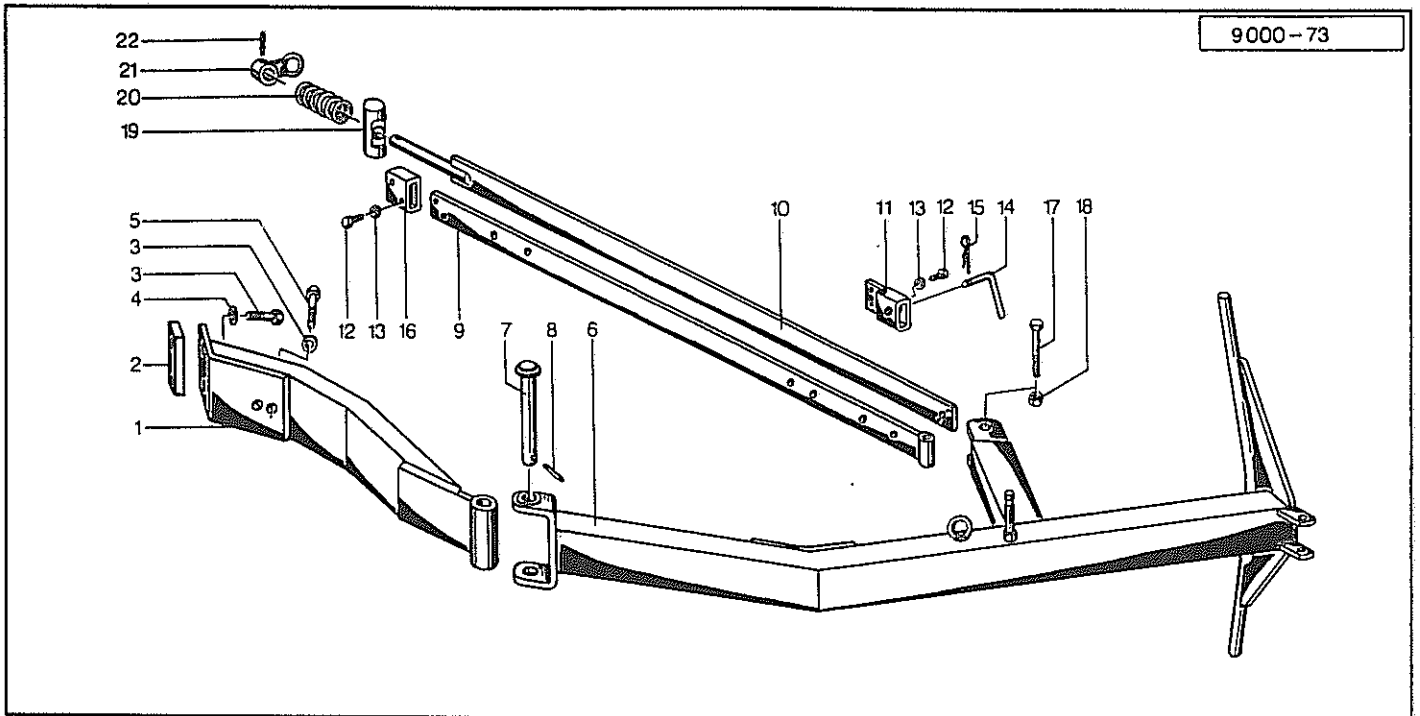
9000-0058

Pos.	Id-Nr.	Beschreibung	Description	Désignation	Benaming	
1	009299	Klammer	Clamp	Bride	Houder	
2	009301	Lasche	Tongue	Eclisse	Las	
3	501520	Sechskantpaßschraube	Hex. bolt	Vis	Bout	M20x1,5x100 DIN7968
4	520584	Sicherungsring	Securing ring	Jonc d'arret	Borgring	VS 20
5	501518	Sechskantpaßschraube	Hex. bolt	Vis	Bout	M20x1,5x85DIN7968 8.8
6	520155	Scheibe	Washer	Rondelle	Schijf	B22 DIN7989
6a	520143	Scheibe	Washer	Rondelle	Schijf	21/33x2,5 DIN 433
7	510460	Sechskantmutter	Hex. nut	Ecrou	Zeskante moer	M20x1,5 DIN 980 8
8	009298	Arm	Arm	Arbre	Arm	
9	009300	Bolzen	Pin	Axe	Pennen	
10	530095	Spannstift	Tension pin	Goupille élastique	Spanstift	8x45 DIN 1481
11	009306	Zugstange	Drawbar	Bras de traction	Trekstang	
12	009305	Zugstange	Drawbar	Bras de traction	Trekstang	
13	009307	Klammerplatte	Clamping plate	Etrier coutriere	Plaat	
14	500741	Sechskantschraube	Hex. bolt	Vis	Zeskante bout	M 8x15 DIN 933 8.8
15	520575	Sicherungsring	Securing ring	Jonc d'arret	Borgring	VS8
16	026052	Stecker	Plug connector	Broche	Stekker	
17	570226	Federstecker	Spring clip	Goupille beta	Borgclip	4 DIN 11024 vz
18	009308	Klammer	Clamp	Bride	Houder	
19	500516	Sechskantschraube	Hex. bolt	Vis	Zeskante bout	M 16x90 DIN 931 8.8
20	510452	Sechskantmutter	Hex. nut	Ecrou	Zeskante moer	M 16 DIN 980 8
21	009302	Klammer	Clamp	Bride	Houder	
22	009303	Führung	Guide	Guidage	Geleiding	L=94
23	560306	Druckfeder	Compression spring	Ressort	Drukveer	100x28,5x12,5 W:18 mm
24	009304	Buchse	Bush	Bague	Bus	L=25
25	530112	Spannstift	Tension pin	Goupille élastique	Spanstift	10x45 DIN 1481
26	500822	Sechskantschraube	Hex. bolt	Vis	Zeskante bout	M 16x40 DIN 933 8.8
27	501256	Sechskantschraube	Hex. bolt	Vis	Zeskante bout	M16x1,5x25 DIN961 8.8
28	520580	Sicherungsring	Securing ring	Jonc d'arret	Borgring	VS 16



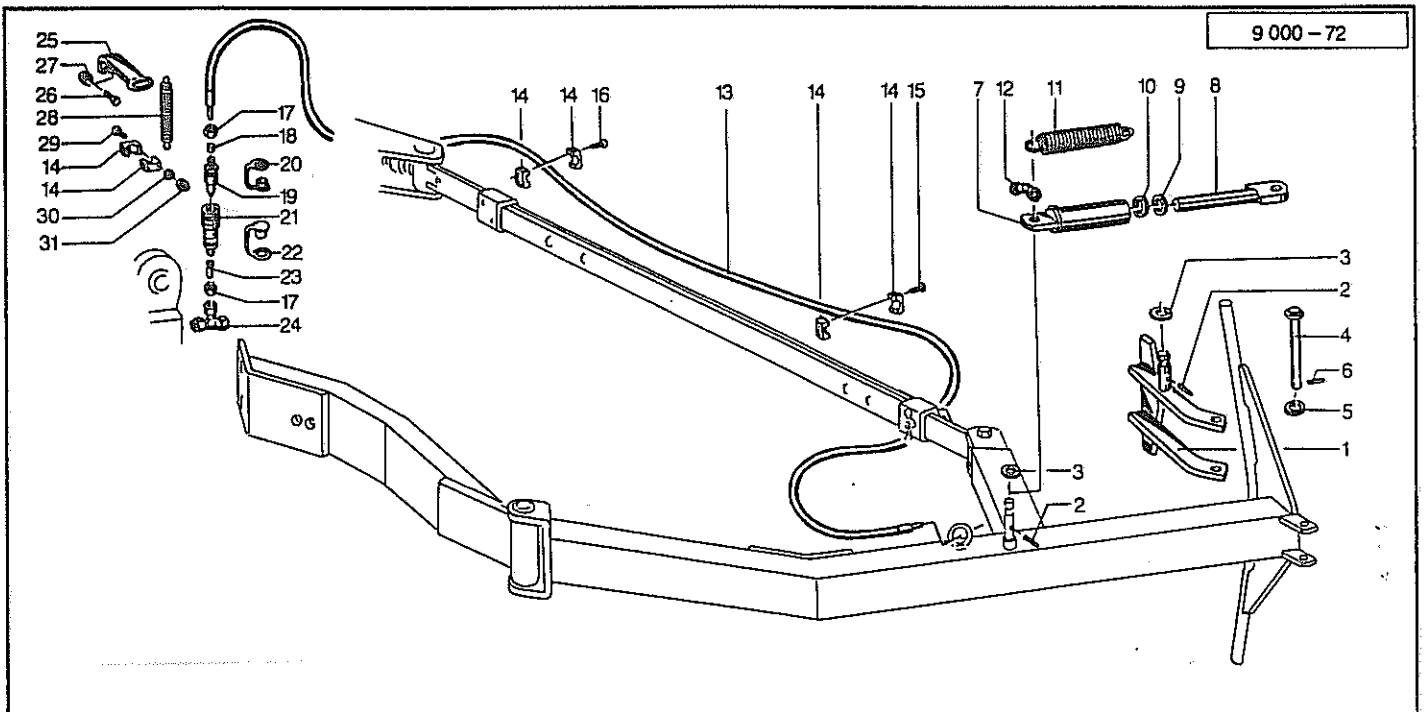
9000-0059

Pos.	Id-Nr.	Beschreibung	Description	Désignation	Benaming	
1	009763	Bügel	Stay	Etai	Beugel	
2	530062	Spannstift	Tension pin	Goupille élastique	Spanstift	6x40 DIN 1481
3	520190	Scheibe	Washer	Rondelle	Schijf	26/40x2,5 VZ
4	009166	Bolzen	Pin	Axe	Pennen	
5	520146	Scheibe	Washer	Rondelle	Schijf	21/40 x 3
6	530062	Spannstift	Tension pin	Goupille élastique	Spanstift	6x40 DIN 1481
7	009167	Zylinderrohr	Cylinder tube	Corps de vérin	Cylinderbuis	
8	009168	Kolbenstange	Piston rod	Tige de piston	Zuigerstang	
9	550871	Abstreifer	Scraper ring	Joint racleur	Afstrijker	
10	550806	Nutring	Grooved ring	Joint	Borgring	S 8x32
10a	009246	Hydraulikzylinder	Hydr. cylinder	Vérin	Hydraulikcylinder	Pos. 7-10
11	560049	Zugfeder	Tension spring	Ressort	Trekveer	240/200x24,5x5,5
12	580396	Stutzen	Spigot	Raccord	Steun	EVW 12-S VZ
13	580220	Hydraulikschlauch	Hydr. tube	Conduite flexible	Hydrauliekslang	1 ST-8x4000
14	570589	Schellenhälfte	Clamp section	Butée	Klemhelften	215 PP
15	501902	Linsenkopfschraube	Bolt	Vis	Boutje	M 6x30 DIN 7985 4.8
16	501901	Linsenkopfschraube	Bolt	Vis	Boutje	M 6x25 DIN 7985 4.8
17	580377	Verschraubung	Screw fixing	Raccord	Nippel	T 12-S
18	009322	Führung	Guide	Guidage	Geleiding	
19	510457	Sechskantmutter	Hex. nut	Ecrou	Zeskante moer	M 8 DIN 980 8
20	500742	Sechskantschraube	Hex. bolt	Vis	Zeskante bout	M 8x20 DIN933 8.8
21	560040	Zugfeder	Tension spring	Ressort	Trekveer	170x20x2 RZ 136 D
22	502877	Flachkopfschraube	Countersunk screw	Tete de vis plate	Verzonken bout	M 6x30 DIN 85
23	520019	Scheibe	Washer	Rondelle	Schijf	6,4/18x1,6 DIN 9021
24	510219	Sechskantmutter	Hex. nut	Ecrou	Zeskante moer	M 6 DIN 934
25	580351	Verschraubung	Screw fixing	Raccord	Nippel	G 12 S
26	580216	Hydraulikschlauch	Hydr. tube	Conduite flexible	Hydrauliekslang	1300
27	580429	Überwurfmutter	Swivel nut	Ecrou raccord	Wartelmoer	M12 S
28	580436	Schneidring	Cutting ring	Bague raccord	Snijring	12 L-S
29	580018	Kupplungsstecker	Connector	Accouplement rapide	Snelkoppeldeel	AG M 18x1,5
30	580002	Staubmuffe	Dust cover	Capuchon	Stofdop	AG M18x1,5



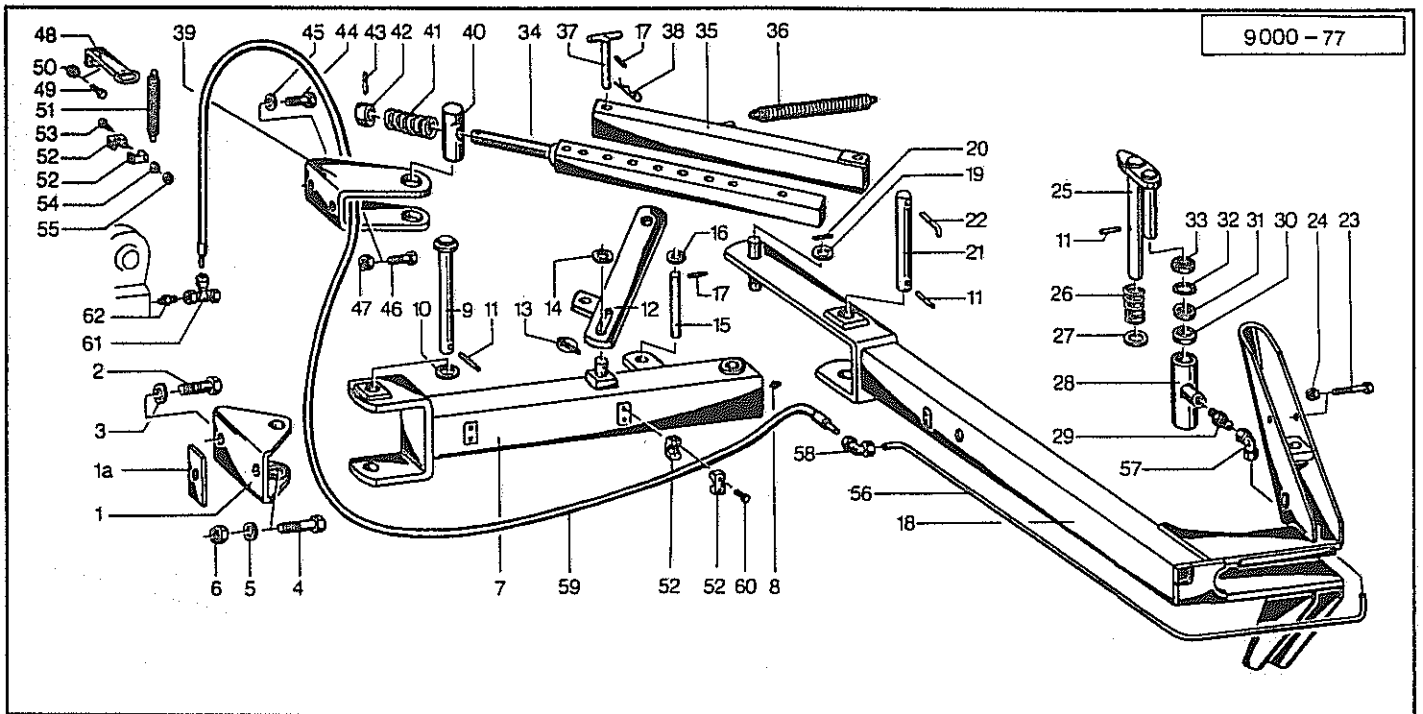
Pos.	Id-Nr.	Beschreibung	Description	Désignation	Benaming	
1	009320	Konsole	Console	Console	Konsool	
2	009318	Zwischenlage	Wedge	Plaquette d'Entretois	Vulstuk	L=120
3	501027	Sechskantschraube	Hex. bolt	Vis	Zeskante bout	M16x1,5x60 DIN960 8.8
4	520580	Sicherungsring	Securing ring	Jonc d'arret	Borgring	VS 16
5	501028	Sechskantschraube	Hex. bolt	Vis	Zeskante bout	M16x1,5x110DIN960 8.8
6	009317	Arm	Arm	Arbre	Arm	
7	009300	Bolzen	Pin	Axe	Pennen	
8	530095	Spannstift	Tension pin	Goupille élastique	Spanstift	8x45 DIN 1481
9	009306	Zugstange	Drawbar	Bras de traction	Trekstang	
10	009305	Zugstange	Drawbar	Bras de traction	Trekstang	
11	009307	Klammerplatte	Clamping plate	Etrier coutriere	Plaat	
12	500741	Sechskantschraube	Hex. bolt	Vis	Zeskante bout	M 8x15 DIN 933 8.8
13	520575	Sicherungsring	Securing ring	Jonc d'arret	Borgring	VS8
14	026052	Stecker	Plug connector	Broche	Stekker	
15	570226	Federstecker	Spring clip	Goupille beta	Borgclip	4 DIN 11024 vz
16	009308	Klammer	Clamp	Bride	Houder	
17	500534	Sechskantschraube	Hex. bolt	Vis	Zeskante bout	M16x100 DIN931 10.9
18	510452	Sechskantmutter	Hex. nut	Ecrou	Zeskante moer	M 16 DIN 980 8
19	009303	Führung	Guide	Guidage	Geleiding	L=94
20	560306	Druckfeder	Compression spring	Ressort	Drukveer	100x28,5x12,5 W:18 mm
21	009321	Führung	Guide	Guidage	Geleiding	
22	530112	Spannstift	Tension pin	Goupille élastique	Spanstift	10x45 DIN 1481

9000-0071

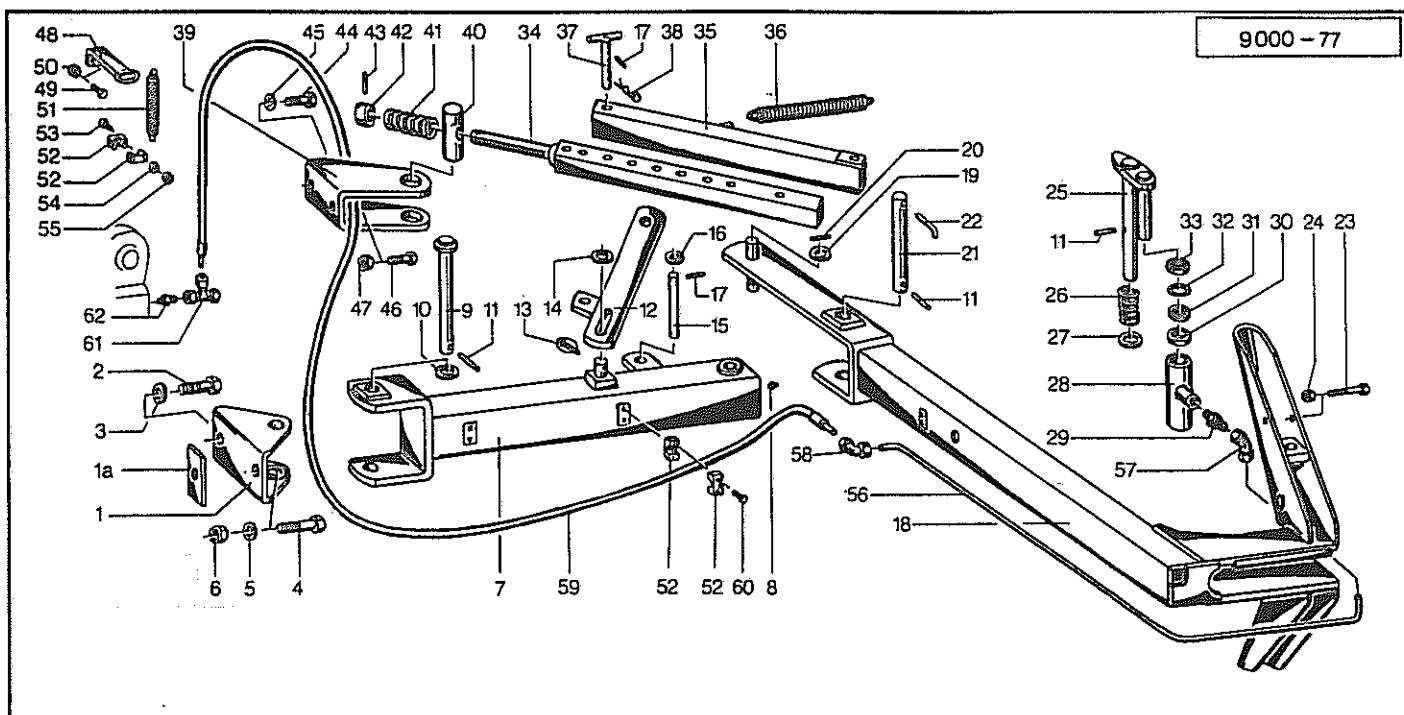


9000-0061

Pos.	Id-Nr.	Beschreibung	Description	Désignation	Benaming	
1	009163	Bügel	Stay	Etai	Beugel	
2	530062	Spannstift	Tension pin	Goupille élastique	Spannstift	6x40 DIN 1481
3	520190	Scheibe	Washer	Rondelle	Schijf	26/40x2,5 VZ
4	009166	Bolzen	Pin	Axe	Pennen	
5	520146	Scheibe	Washer	Rondelle	Schijf	21/40 x 3
6	530062	Spannstift	Tension pin	Goupille élastique	Spannstift	6x40 DIN 1481
7	009167	Zylinderrohr	Cylinder tube	Corps de vérin	Cylinderbuis	
8	009168	Kolbenstange	Piston rod	Tige de piston	Zuigerstang	
9	550871	Abstreifer	Scraper ring	Joint racleur	Afstrijker	
10	550806	Nutring	Grooved ring	Joint	Borgring	S 8x32
10a	009246	Hydraulikzylinder	Hydr. cylinder	Vérin	Hydraulikcylinder	Pos. 7-10
11	560049	Zugfeder	Tension spring	Ressort	Trekveer	240/200x24,5x5,5
12	580396	Stutzen	Spigot	Raccord	Steun	EVW 12-S VZ
13	580259	Hydraulikschlauch	Hydr. tube	Conduite flexible	Hydrauliekslang	1 ST-8x4250
14	570589	Schellenhälfte	Clamp section	Butée	Klemhelften	215 PP
15	501902	Linsenkopfschraube	Bolt	Vis	Boutje	M 6x30 DIN 7985 4.8
16	501901	Linsenkopfschraube	Bolt	Vis	Boutje	M 6x25 DIN 7985 4.8
17	580429	Überwurfmutter	Swivel nut	Ecrou raccord	Wartelmoer	M12 S
18	580436	Schneidring	Cutting ring	Bague raccord	Snijring	12 L-S
19	580018	Kupplungsstecker	Connector	Accouplement rapide	Snelkoppeldeel	AG M 18x1,5
20	580002	Staubmuffe	Dust cover	Capuchon	Stofdoop	AG M18x1,5
21	580004	Kupplungsmuffe	Couplin spigot	Manchon d'embrayage	Koppelingsmof	18100.1-10-10L
22	580005	Staubstecker	Dust cap	Prise ante poussière	Stofkap	12.06-10.1.19
23	580389	Schweißkegel	Weld taper	Cone soudé	Lasdeel	SKO 12x2x40
24	580384	Verschraubung	Screw fixing	Raccord	Nippel	T EVL 12-PS A3C
25	009175	Führung	Guide	Guidage	Geleiding	
26	500742	Sechskantschraube	Hex. bolt	Vis	Zeskante bout	M 8x20 DIN933 8.8
27	510457	Sechskantmutter	Hex. nut	Ecrou	Zeskante moer	M 8 DIN 980 8
28	560040	Zugfeder	Tension spring	Ressort	Trekveer	170x20x2 RZ 136 D
29	502877	Flachkopfschraube	Countersunk screw	Tete de vis plate	Verzonken bout	M 6x30 DIN 85
30	520019	Scheibe	Washer	Rondelle	Schijf	6,4/18x1,6 DIN 9021
31	510219	Sechskantmutter	Hex. nut	Ecrou	Zeskante moer	M 6 DIN 934



Pos.	Id-Nr.	Beschreibung	Description	Désignation	Benaming	
1	009299	Klammer	Clamp	Bride	Houder	
1a	009301	Lasche	Tongue	Eclisse	Las	
2	501521	Sechskantpaßschraube	Hex. bolt	Vis	Bout	M20x1,5x105 DIN7968
3	520584	Sicherungsring	Securing ring	Jonc d'arret	Borgring	VS 20
4	501523	Sechskantpaßschraube	Hex. bolt	Vis	Bout	M20x1,5x125 DIN7968
5	520155	Scheibe	Washer	Rondelle	Schijf	B22 DIN7989
6	510460	Sechskantmutter	Hex. nut	Ecrou	Zeskante moer	M20x1,5 DIN 980 8
7	009360	Lagerarm	Bearing arm	Palier	Lagerarm	
7a	530137	Spannstift	Tension pin	Goupille élastique	Spanstift	12x85 DIN1481
8	570265	Schmierlippel	Grease nipple	Graisseur	Smeernippel	H1S 8x1
9	009367	Bolzen	Pin	Axe	Pennen	
10	520217	Scheibe	Washer	Rondelle	Schijf	31/50x3
11	530095	Spannstift	Tension pin	Goupille élastique	Spanstift	8x45 DIN 1481
12	009365	Lasche	Tongue	Eclisse	Las	
13	570247	Klappstecker	Linch pin	Attache rapide	Borgpen	8 DIN 11023
14	520189	Scheibe	Washer	Rondelle	Schijf	26/50/4
15	009370	Bolzen	Pin	Axe	Pennen	
16	520146	Scheibe	Washer	Rondelle	Schijf	21/40 x 3
17	530061	Spannstift	Tension pin	Goupille élastique	Spanstift	6x36 DIN1481
18	009361	Ausleger	Bracket	Bras	Steun	
19	520180	Scheibe	Washer	Rondelle	Schijf	25,5/44x3
20	530094	Spannstift	Tension pin	Goupille élastique	Spanstift	8x40 DIN 1481
21	009368	Bolzen	Pin	Axe	Pennen	
22	009355	Sicherungshaken	Hook	Crochet	Haak	
23	500493	Sechskantschraube	Hex. bolt	Vis	Zeskante bout	M12x80 DIN931 10.9
24	510451	Sechskantmutter	Hex. nut	Ecrou	Zeskante moer	M 12 DIN 980 8
25	009363	Kolbenstange	Piston rod	Tige de piston	Zuigerstang	
26	560331	Druckfeder	Compression spring	Ressort	Drukveer	95,5 x 45 x 5
27	520228	Scheibe	Washer	Rondelle	Schijf	32/46x3
28	009364	Zylinderrrohr	Cylinder tube	Corps de vérin	Cylinderbuis	
29	580359	Verschraubung	Screw fixing	Raccord	Nippel	GE 12-PLM-ED
30	550772	Nutring	Grooved ring	Joint	Borgring	NI 25-35-1
31	009374	Ring	Ring	Joint torique	Ring	
32	531620	Seegerring	Circlip	Jonc d'arret	Seegerring	J35 x 1,5 DIN472
33	550862	Abstreifer	Scraper ring	Joint racleur	Afstrijker	AS25x35x7/10
33a	009362	Zylinder	Cylinder	Vérin	Cylinder	Pos. 11, 25-28, 30-33
34	009366	Zugstange	Drawbar	Bras de traction	Trekstang	4-220/4-220-Mais
34a	009380	Zugstange	Drawbar	Bras de traction	Trekstang	4-220-NL
35	009371	Zugstange	Drawbar	Bras de traction	Trekstang	4-220/4-220-Mais
35a	009381	Zugstange	Drawbar	Bras de traction	Trekstang	4-220-NL
36	560065	Zugfeder	Tension spring	Ressort	Trekveer	253 x 29 x 4
37	009369	Stecker	Plug connector	Broche	Stekker	
38	570226	Federstecker	Spring clip	Goupille beta	Borgclip	4 DIN 11024 vz
39	009372	Klammer	Clamp	Bride	Houder	
40	009303	Führung	Guide	Guidage	Geleidening	L=94
41	560306	Druckfeder	Compression spring	Ressort	Drukveer	100x28,5x12,5 W:18 mm
42	009373	Buchse	Bush	Bague	Bus	
43	530112	Spannstift	Tension pin	Goupille élastique	Spanstift	10x45 DIN 1481
44	501255	Sechskantschraube	Hex. bolt	Vis	Zeskante bout	M16x1,5x30 DIN961 8.8
45	520580	Sicherungsring	Securing ring	Jonc d'arret	Borgring	VS 16
46	500823	Sechskantschraube	Hex. bolt	Vis	Zeskante bout	M 16x45 DIN933 8.8
47	510452	Sechskantmutter	Hex. nut	Ecrou	Zeskante moer	M 16 DIN 980 8



9000-0073

Pos.	Id-Nr.	Beschreibung	Description	Désignation	Benaming	
48	009322	Führung	Guide	Guidage	Geleiding	
49	500742	Sechskantschraube	Hex. bolt	Vis	Zeskante bout	M 8x20 DIN933 8.8
50	510457	Sechskantmutter	Hex. nut	Ecrou	Zeskante moer	M 8 DIN 980 8
51	560040	Zugfeder	Tension spring	Ressort	Trekveer	170x20x2 RZ 136 D
52	570599	Schellenhälfte	Clamp section	Butée	Klemhelften	RAPR-216
53	501903	Linsenkopfschraube	Bolt	Vis	Boutje	M6x35 DIN7968 4.8 vz
54	520019	Scheibe	Washer	Rondelle	Schijf	6,4/18x1,6 DIN 9021
55	510219	Sechskantmutter	Hex. nut	Ecrou	Zeskante moer	M 6 DIN 934
56	580315	Ermeto-Rohr	Hydr. tube	Tube hydraulique	Pijp	
57	580395	Stutzen	Spigot	Raccord	Steun	EVW 12-L VZ
58	580373	Verschraubung	Screw fixing	Raccord	Nippel	W12PL
59	580265	Hydraulikschlauch	Hydr. tube	Conduite flexible	Hydrauliekslang	2SN x 3100 4-220/4-220-Mais
59a	580266	Hydraulikschlauch	Hydr. tube	Conduite flexible	Hydrauliekslang	2SN x 3450 4-220-NL
60	501901	Linsenkopfschraube	Bolt	Vis	Boutje	M 6x25 DIN 7985 4.8
61	580378	Verschraubung	Screw fixing	Raccord	Nippel	T 12 PL A3C
62	580407	Stutzen	Spigot	Raccord	Steun	EV GE12 SR