

# Ersatzteilliste

Spare parts list

Pièces de rechange

Onderdelenlijst

**VOLLDREHPFLUG**

Reversible Plough

Charrue réversible

Wentelploegen

✓ DELTA 2-180

DELTA 2-180-Mais

DELTA 2-180-Stein

DELTA 2-180-NL

DELTA 2-180-NL-Mais

**NIEMEYER**  
A G R A R T E C H N I K

NIEMEYER Agrartechnik GmbH

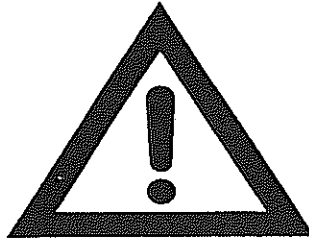
- Ersatzteillager -

D-48477 Hörstel-Riesenbeck, Hansestr. 1

Tel. 05454 / 910-191 od. 192

Fax 05454 / 910-282

E-mail: [p.jendrich@niemeyerweb.de](mailto:p.jendrich@niemeyerweb.de)



**Verwenden Sie nur ORIGINAL-NIEMEYER-ERSATZTEILE. Der Einbau von Fremdfabrikaten kann zu schweren Schäden und zum Verlust unserer Gewährleistung führen.**

**Nachgebaute Teile, speziell Verschleißteile, entsprechen selten den Anforderungen, und die Materialqualität kann man nicht optisch prüfen. Darum immer nur ORIGINAL-NIEMEYER-Ersatzteile verwenden!**

**Fit only ORIGINAL-NIEMEYER PARTS. The use of other makes may lead to serious damage and the loss of our warranty.**

**Imitation products, in particular wear parts, hardly ever meet the requirements and the quality of the material cannot be checked optically. Therefore only use ORIGINAL-NIEMEYER parts at all times!**

**Il est mieux pour vous d'utiliser exclusivement des pièces détachées d'origine NIEMEYER!**

**L'utilisation de pièces de contre-façon peut entraîner de sérieuses détériorations, et surtout vous faire perdre votre garantie.**

**Il est rare que les pièces de contre-façon - principalement les pièces d'usures - répondent à vos besoins, et de plus, leur qualité ne peut être vérifiée visuellement.**

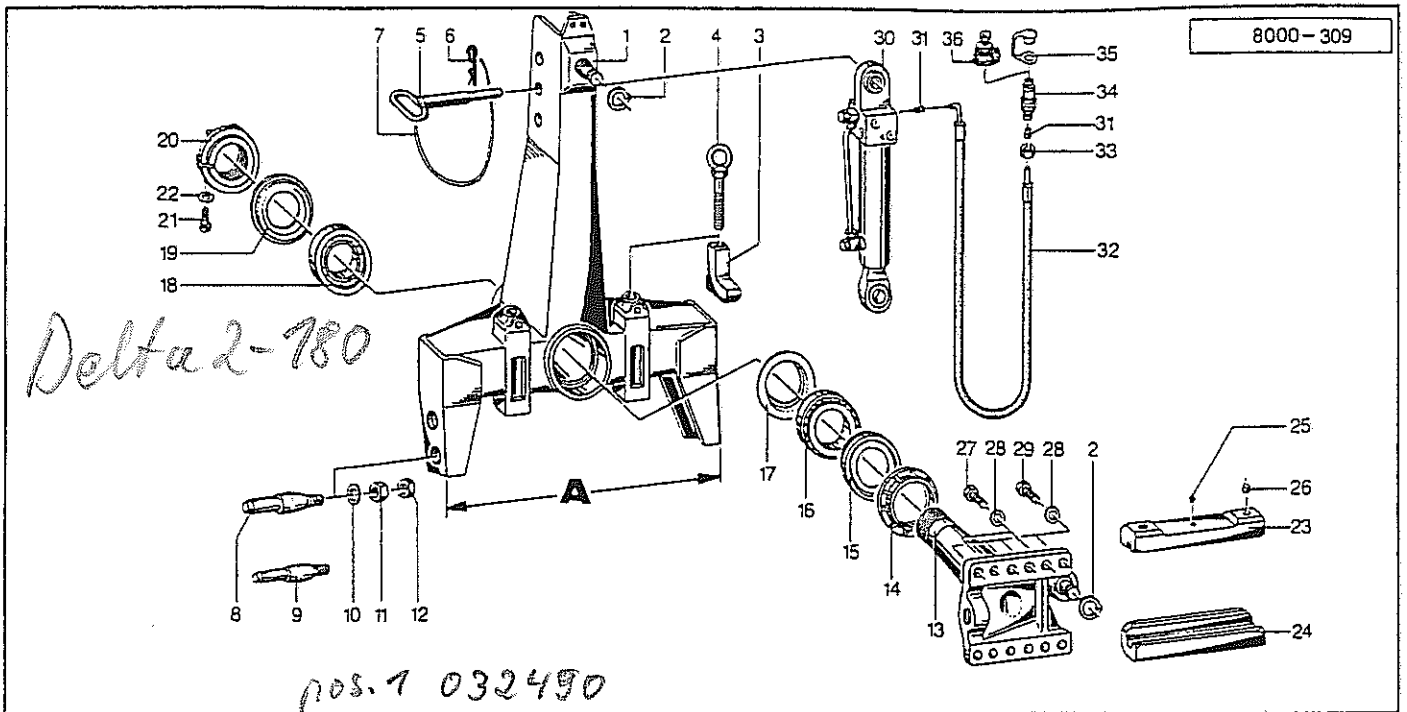
**ALORS, UN CONSEIL: N'UTILISEZ QUE LES PIÈCES D'ORIGINE NIEMEYER!**

**Gebruikt U alleen ORIGINELE NIEMEYER ONDERDELEN. Door montage van imitatie-delen kan er zware schade aan de machine ontstaan en kan de garantie vervallen.**

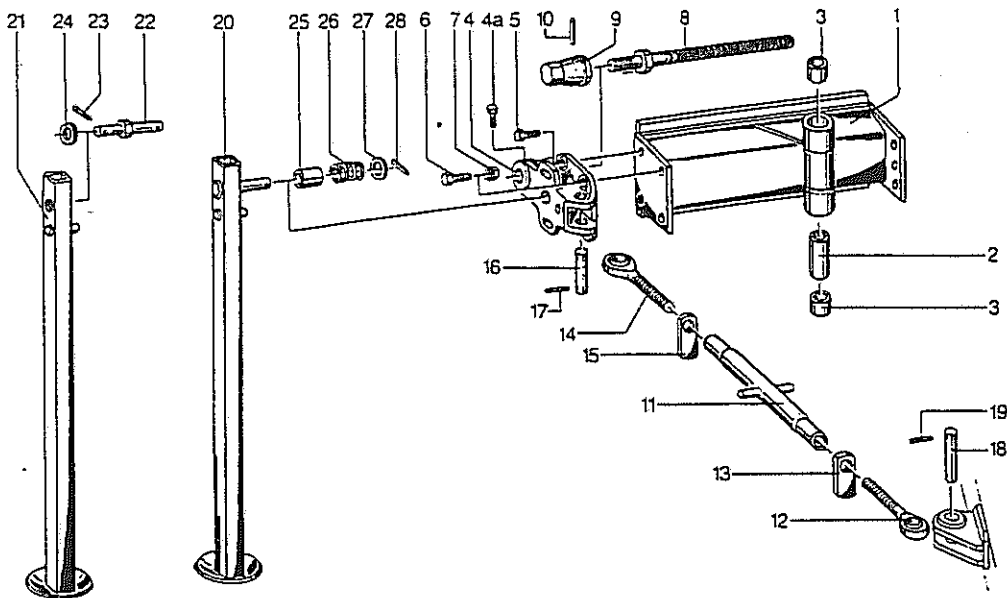
**Imitatie-delen, in het bijzonder de slijtdelen, voldoen slechts zelden aan door ons gestelde eisen.**

**Materiaalkwaliteit kunt U optisch niet beoordelen.**

**Een reden te meer om ORIGINELE NIEMEYER ONDERDELEN te monteren.**

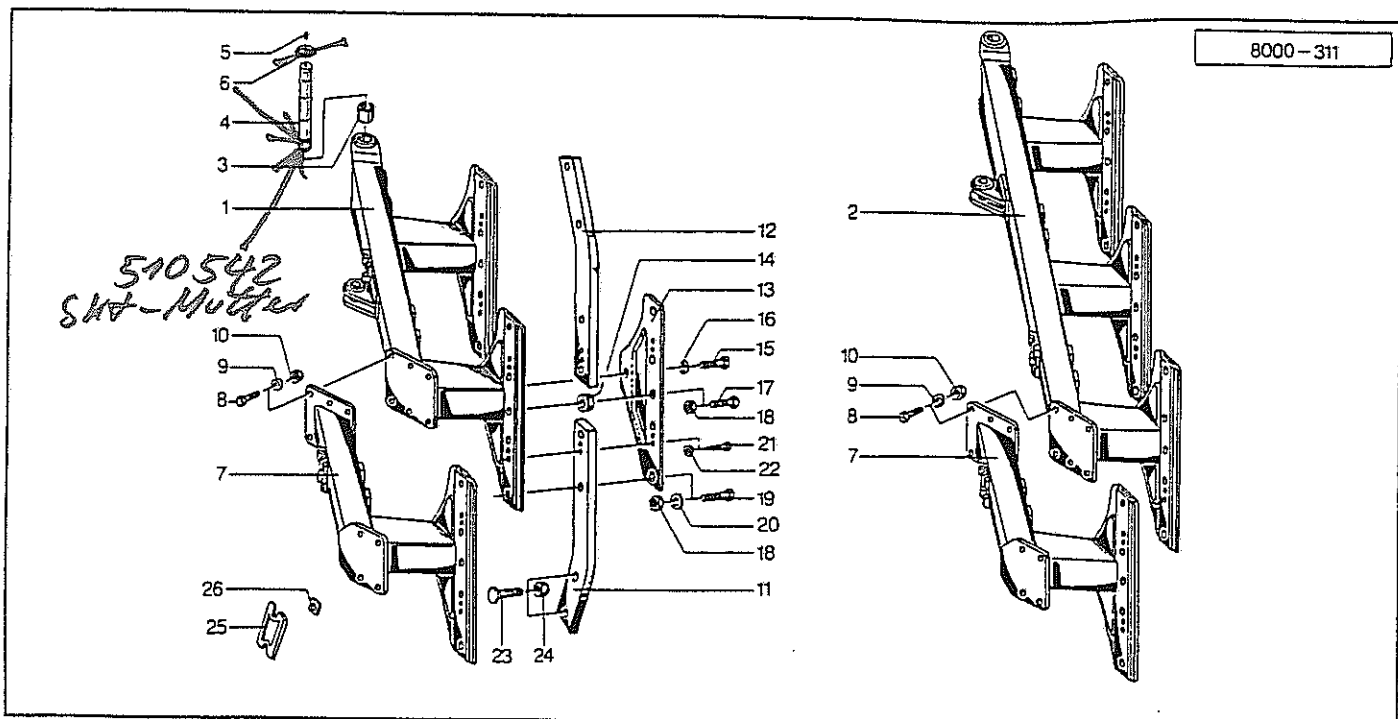


Pos.	Id-Nr.	Beschreibung	Description	Désignation	Benaming	
1	032490	Tragbock	Headstock	Tete d'attelage	Draagbok	II A=770
1a	032426	Tragbock	Headstock	Tete d'attelage	Draagbok	I A=645
2	531537	Seegerring	Circlip	Jonc d'arrêt	Seegerring	A 30x2 SD00 DIN 471
3	032428	Anschlag	Stop	Butée	Aanslag	
4	032429	Schraube	Bolt	Vis	Bout	
5	008948	Bolzen	Pin	Axe	Pennen	
6	570226	Federstecker	Spring clip	Goupille beta	Borgclip	4 DIN 11024 vz
7	015049	Seil	Rope	Corde	Koord	L = 1250
8	032462	Zapfen	Pin	Axe	Pen	
9	032441	Zapfen	Pin	Axe	Pen	I
10	520176	Scheibe	Washer	Rondelle	Schijf	44/25x4
11	510285	Sechskantmutter	Hex. nut	Ecrou	Zeskante moer	M 24x2 DIN 934 8
12	510368	Sechskantmutter	Hex. nut	Ecrou	Zeskante moer	M 24x2 DIN 936 8
13	032468	Welle	Shaft	Arbre	As	
14	032402	Ring	Ring	Joint torique	Ring	032402G
15	550423	Nilos-Ring	Nilos-Ring	Rondelle d'étanchéité	Nilosring	32017 XAV
16	540032	Kege Rollenlager	Taper roller bearing	Roulement a Galets	Lager	32017 X
17	032563	Scheibe	Washer	Rondelle	Schijf	
18	541011	Kege Rollenlager	Taper roller bearing	Roulement a Galets	Lager	30215 A
19	550415	Nilos-Ring	Nilos-Ring	Rondelle d'étanchéité	Nilosring	30215 AV
20	032392	Kronenmutter	Crown nut	Ecrou a couronne	Kroonmoer	032392 G
21	501667	Zylinderschraube	Cylindrical bolt	Vis	Bout	M 10x30 DIN 912 8.8
22	520577	Sicherungsring	Securing ring	Jonc d'arrêt	Borgring	VS 10
23	032430	Leiste	Strip	Barette	Strip	
24	032492	Leiste	Strip	Barette	Strip	
25	570265	Schmiernippel	Grease nipple	Graisser	Smeernippel	H1S 8x1
26	600466	Stopfen	Plug	Bouchon	Dop	
27	032427	Sechskantschraube	Hex. bolt	vis	Zeskante bout	M16x40
27a	032758	Sechskantschraube	Hex. bolt	vis	Zeskante bout	M16x45
28	520580	Sicherungsring	Securing ring	Jonc d'arrêt	Borgring	VS 16
29	501257	Sechskantschraube	Hex. bolt	vis	Zeskante bout	M16x1,5x40 DIN961 8.8
30	580139	Hydraulikzylinder	Hydr. cylinder	Vérin	Hydraulikcylinder	
30a	580144	Dichtungssatz	Set of seals	Jeu de Joints	Afdichtingset	
31	580436	Schneidring	Cutting ring	Bague raccord	Snijring	12 L-S
32	580216	Hydraulikschlauch	Hydr. tube	Conduite flexible	Hydrauliekslang	1300
33	580429	Überwurfmutter	Swivel nut	Ecrou raccord	Wartelmoer	M12 S
34	580018	Kupplungsstecker	Connector	Accouplement rapide	Snelkoppeldeel	AG M 18x1,5
35	580002	Staubmuffe	Dust cover	Capuchon	Stofdop	AG M18x1,5
36	580020	Halter	Bracket	Support	Houder	



8000-00124

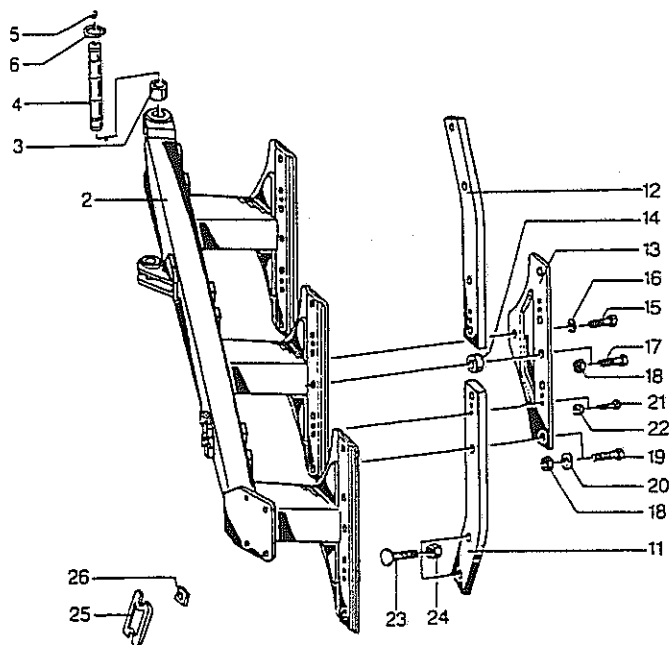
Pos.	Id-Nr.	Beschreibung	Description	Désignation	Benaming	
1	032431	Führung	Guide	Guidage	Geleiding	
2	032630	Hülse	Bushing	Bague	Bus	
3	541735	Einspannbuchse	Clamping bush	Buselure	Inspanbus	EG 40/45x30 DIN 1498
4	032403	Lagerbock	Block	Support	Lagerbok	032403G
4a	500760	Sechskantschraube	Hex. bolt	vis	Zeskante bout	M 10x20 DIN 933 8.8
5	500810	Sechskantschraube	Hex. bolt	vis	Zeskante bout	M 14x30 DIN 933 8.8
6	500811	Sechskantschraube	Hex. bolt	vis	Zeskante bout	M 14x40 DIN 933 8.8
7	510458	Sechskantmutter	Hex. nut	Ecrou	Zeskante moer	M 14 DIN 980 8
8	032434	Spindel	Spindle	Tige filetée	Spindel	
9	032435	Spindelkopf	Spindle head	Tete de Boulon	Spindelknop	
10	530095	Spannstift	Tension pin	Goupille élastique	Spanstift	8x45 DIN 1481
11	032440	Spannhülse <i>590006</i>	Tension pin	Goupille élastique	Spanstift	
12	032437	Spindel	Spindle	Tige filetée	Spindel	M24L
13	032439	Lasche	Tongue	Eclisse	Las	M24L
14	032436	Spindel	Spindle	Tige filetée	Spindel	M24
15	032438	Lasche	Tongue	Eclisse	Las	M24
16	032433	Bolzen	Pin	Axe	Pennen	
17	032094	Spannstift	Tension pin	Goupille élastique	Spanstift	8x40 DIN 1481
18	032413	Bolzen	Pin	Axe	Pennen	
19	530095	Spannstift	Tension pin	Goupille élastique	Spanstift	8x45 DIN 1481
20	032443	Stütze	Support	Support	Steun	700
20a	032444	Stütze	Support	Support	Steun	750
21	032731	Stütze	Support	Support	Steun	700
21a	032732	Stütze	Support	Support	Steun	750
22	032733	Bolzen	Pin	Axe	Pennen	
23	530093	Spannstift	Tension pin	Goupille élastique	Spanstift	8x36 DIN 1481
24	520164	Scheibe	Washer	Rondelle	Schijf	23/39x3
24a	032443	Stütze	Support	Support	Steun	700/Pos. 21,22,23,24
24b	032444	Stütze	Support	Support	Steun	750/Pos. 21a,22,23,24
25	008932	Buchse	Bush	Bague	Bus	
26	560327	Druckfeder	Compression spring	Ressort	Drukveer	60x40x6,3
27	520171	Scheibe	Washer	Rondelle	Schijf	24/46x3
28	530095	Spannstift	Tension pin	Goupille élastique	Spanstift	8x45 DIN 1481



Pos. Id-Nr. Beschreibung Description Désignation Benaming 8000-00125

DELTA 2-180

Pos.	Id-Nr.	Beschreibung	Description	Désignation	Benaming	
1	032412	Rahmen	Frame	Bati	Frame	
2	032420	Rahmen	Frame	Bati	Frame	
3	541735	Einspannbuchse	Clamping bush	Buselure	Inspanbus	EG 40/45x30 DIN 1498
4	032422	Bolzen	Pin	Axe	Pennen	
5	570265	Schmiernippel	Grease nipple	Graisseur	Smeernippel	H1S 8x1
6	531527*	Seegerring	Dirclip	Jonc d'arrêt	Seegerring	A40x2,5 DIN471 SD00
7	032414	Segment	Segment	Segment	Segment	
8	501503	Sechskantpaßschraube	Hex. bolt	Vis	Bout	M16x1,5x50DIN7968 8.8
9	520116	Scheibe	Washer	Rondelle	Schijf	B18 DIN7989
10	510459	Sechskantmutter	Hex. nut	Ecrou	Zeskante moer	M16x1,5 DIN 980
11	032480	Grindel, rechts	Leg, right	Armature, droite	Ankerbalk, rechts	25/700
11a	032476	Grindel, rechts	Leg, right	Armature, droite	Ankerbalk, rechts	30/750
12	032479	Grindel, links	Leg, left	Armature, gauche	Ankerbalk, links	25/700
12a	032475	Grindel, links	Leg, left	Armature, gauche	Ankerbalk, links	30/750
13	032408	Platte	Plate	Plaquette	Plaat	
14	032407	Hülse	Bushing	Bague	Bus	24
14a	032421	Hülse	Bushing	Bague	Bus	29
15	501515	Sechskantpaßschraube	Hex. bolt	Vis	Bout	M20x1,5x60DIN7968 8.8
15a	501516	Sechskantpaßschraube	Hex. bolt	Vis	Bout	M20x1,5x70DIN7968 8.8
16	520584	Sicherungsring	Securing ring	Jonc d'arrêt	Borgring	VS 20
17	501516	Sechskantpaßschraube	Hex. bolt	Vis	Bout	M20x1,5x70DIN7968 8.8
17a	501517	Sechskantpaßschraube	Hex. bolt	Vis	Bout	M20x1,5x75DIN7968 8.8
18	510460	Sechskantmutter	Hex. nut	Ecrou	Zeskante moer	M20x1,5 DIN 980 8
19	501530	Sechskantpaßschraube	Hex. bolt	Vis	Bout	M20x1,5x80DIN7968 8.8
19a	501518	Sechskantpaßschraube	Hex. bolt	Vis	Bout	M20x1,5x85DIN7968 8.8
20	520155	Scheibe	Washer	Rondelle	Schijf	B22 DIN7989
21	500477	Sechskantschraube	Hex. bolt	vis	Zeskante bout	M12x65 DIN 931 10.9
21a	500491	Sechskantschraube	Hex. bolt	vis	Zeskante bout	M12x70 10.9
22	510451	Sechskantmutter	Hex. nut	Ecrou	Zeskante moer	M 12 DIN 980 8
23	502750	Schraube	Bolt	Vis	Bout	M 20x2x60 10.9
23a	502751	Schraube	Bolt	Vis	Bout	M 20x2x70 10.9
23b	502752	Schraube	Bolt	Vis	Bout	M 20x2x85 10.9
23c	502753	Schraube	Bolt	Vis	Bout	M 20x2x110 10.9
24	510467	Sechskantmutter	Hex. nut	Ecrou	Zeskante moer	M 20x2 DIN 980 10
25	620653	Keil	Wedge	Cale	Spie	
26	024000	Scheibe	Washer	Rondelle	Schijf	024000 G



8000-00126

Pos. Id-Nr. Beschreibung

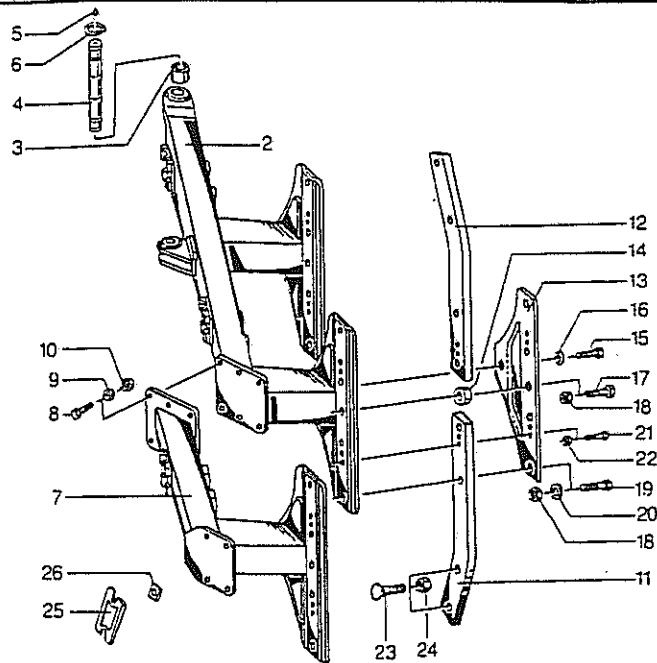
Description

Désignation

Benaming

DELTA 2-180-Mais

Pos. Id-Nr.	Beschreibung	Description	Désignation	Benaming	
2	032415 Rahmen	Frame	Bati	Frame	
3	541735 Einspannbuchse	Clamping bush	Buselure	Inspanbus	EG 40/45x30 DIN 1498
4	032422 Bolzen	Pin	Axe	Pennen	
5	570265 Schmiernippel	Grease nipple	Graisseur	Smeernippel	H1S 8x1
6	531527 Seegerring	Circlip	Jonc d'arrêt	Seegerring	A40x2,5 DIN471 SD00
11	032476 Grindel, rechts	Leg, right	Armature, droite	Ankerbalk, rechts	30/750
12	032475 Grindel, links	Leg, left	Armature, gauche	Ankerbalk, links	30/750
13	032408 Platte	Plate	Plaquette	Plaat	
14	032421 Hülse	Bushing	Bague	Bus	29
15	501516 Sechskantpaßschraube	Hex. bolt	Vis	Bout	M20x1,5x70DIN7968 8.8
16	520584 Sicherungsring	Securing ring	Jonc d'arrêt	Borgring	VS 20
17	501517 Sechskantpaßschraube	Hex. bolt	Vis	Bout	M20x1,5x75DIN7968 8.8
18	510460 Sechskantmutter	Hex. nut	Ecrou	Zeskante moer	M20x1,5 DIN 980 8
19	501518 Sechskantpaßschraube	Hex. bolt	Vis	Bout	M20x1,5x85DIN7968 8.8
20	520155 Scheibe	Washer	Rondelle	Schijf	B22 DIN7989
21	500491 Sechskantschraube	Hex. bolt	vis	Zeskante bout	M12x70 10.9
22	510451 Sechskantmutter	Hex. nut	Ecrou	Zeskante moer	M 12 DIN 980 8
23	502750 Schraube	Bolt	Vis	Bout	M 20x2x60 10.9
23a	502751 Schraube	Bolt	Vis	Bout	M 20x2x70 10.9
23b	502752 Schraube	Bolt	Vis	Bout	M 20x2x85 10.9
23c	502753 Schraube	Bolt	Vis	Bout	M 20x2x110 10.9
24	510467 Sechskantmutter	Hex. nut	Ecrou	Zeskante moer	M 20x2 DIN 980 10
25	620653 Keil	Wedge	Cale	Spie	
26	024000 Scheibe	Washer	Rondelle	Schijf	024000 G



8000-00127

Pos. Id-Nr. Beschreibung

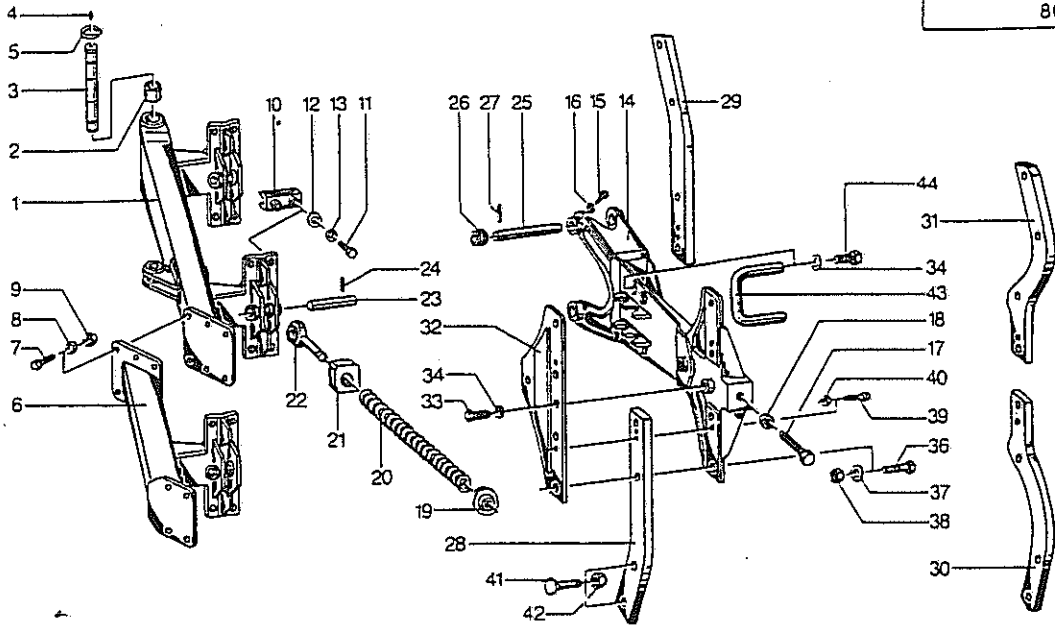
Description

Désignation

Benaming

DELTA 2-180-NL / DELTA 2-180-NL-Mais

Pos.	Id-Nr.	Beschreibung	Description	Désignation	Benaming	
2	032416	Rahmen	Frame	Bati	Frame	
3	541735	Einspannbuchse	Clamping bush	Buselure	Inspanbus	EG 40/45x30 DIN 1498
4	032422	Bolzen	Pin	Axe	Pennen	
5	570265	Schmiernippel	Grease nipple	Graisseur	Smeernippl	H1S 8x1
6	531527	Seegerring	Circlip	Jonc d'arrêt	Seegerring	A40x2,5 DIN471 SD00
7	032417	Segment	Segment	Segment	Segment	
8	501503	Sechskantpaßschraube	Hex. bolt	Vis	Bout	M16x1,5x50DIN7968 8.8
9	520116	Scheibe	Washer	Rondelle	Schijf	B18 DIN7989
10	510459	Sechskantmutter	Hex. nut	Ecrou	Zeskante moer	M16x1,5 DIN 980
11	032478	Grindel, rechts	Leg, right	Armature, droite	Ankerbalk, rechts	30/700
11a	032476	Grindel, rechts	Leg, right	Armature, droite	Ankerbalk, rechts	30/750
12	032477	Grindel, links	Leg, left	Armature, gauche	Ankerbalk, links	30/700
12a	032475	Grindel, links	Leg, left	Armature, gauche	Ankerbalk, links	30/750
13	032408	Platte	Plate	Plaquette	Plaat	
14	032421	Hülse	Bushing	Bague	Bus	29
15	501516	Sechskantpaßschraube	Hex. bolt	Vis	Bout	M20x1,5x70DIN7968 8.8
16	520584	Sicherungsring	Securing ring	Jonc d'arret	Borgring	VS 20
17	501517	Sechskantpaßschraube	Hex. bolt	Vis	Bout	M20x1,5x75DIN7968 8.8
18	510460	Sechskantmutter	Hex. nut	Ecrou	Zeskante moer	M20x1,5 DIN 980 8
19	501518	Sechskantpaßschraube	Hex. bolt	Vis	Bout	M20x1,5x85DIN7968 8.8
20	520155	Scheibe	Washer	Rondelle	Schijf	B22 DIN7989
21	500491	Sechskantschraube	Hex. bolt	vis	Zeskante bout	M12x70 10.9
22	510451	Sechskantmutter	Hex. nut	Ecrou	Zeskante moer	M 12 DIN 980 8
23	502750	Schraube	Bolt	Vis	Bout	M 20x2x60 10.9
23a	502751	Schraube	Bolt	Vis	Bout	M 20x2x70 10.9
23b	502752	Schraube	Bolt	Vis	Bout	M 20x2x85 10.9
23c	502753	Schraube	Bolt	Vis	Bout	M 20x2x110 10.9
24	510467	Sechskantmutter	Hex. nut	Ecrou	Zeskante moer	M 20x2 DIN 980 10
25	620653	Keil	Wedge	Cale	Spie	
26	024000	Scheibe	Washer	Rondelle	Schijf	024000 G



8000-00128

Pos. Id-Nr. Beschreibung

Description

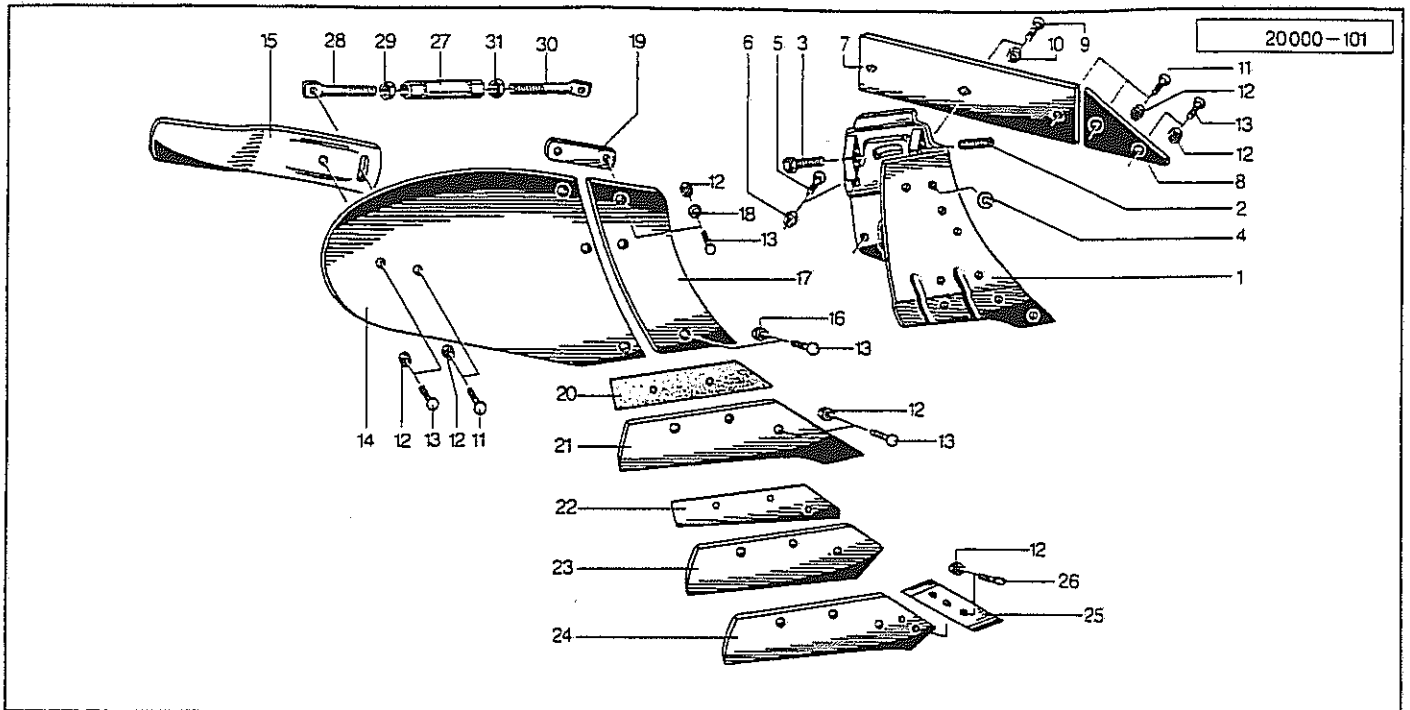
Désignation

Benaming

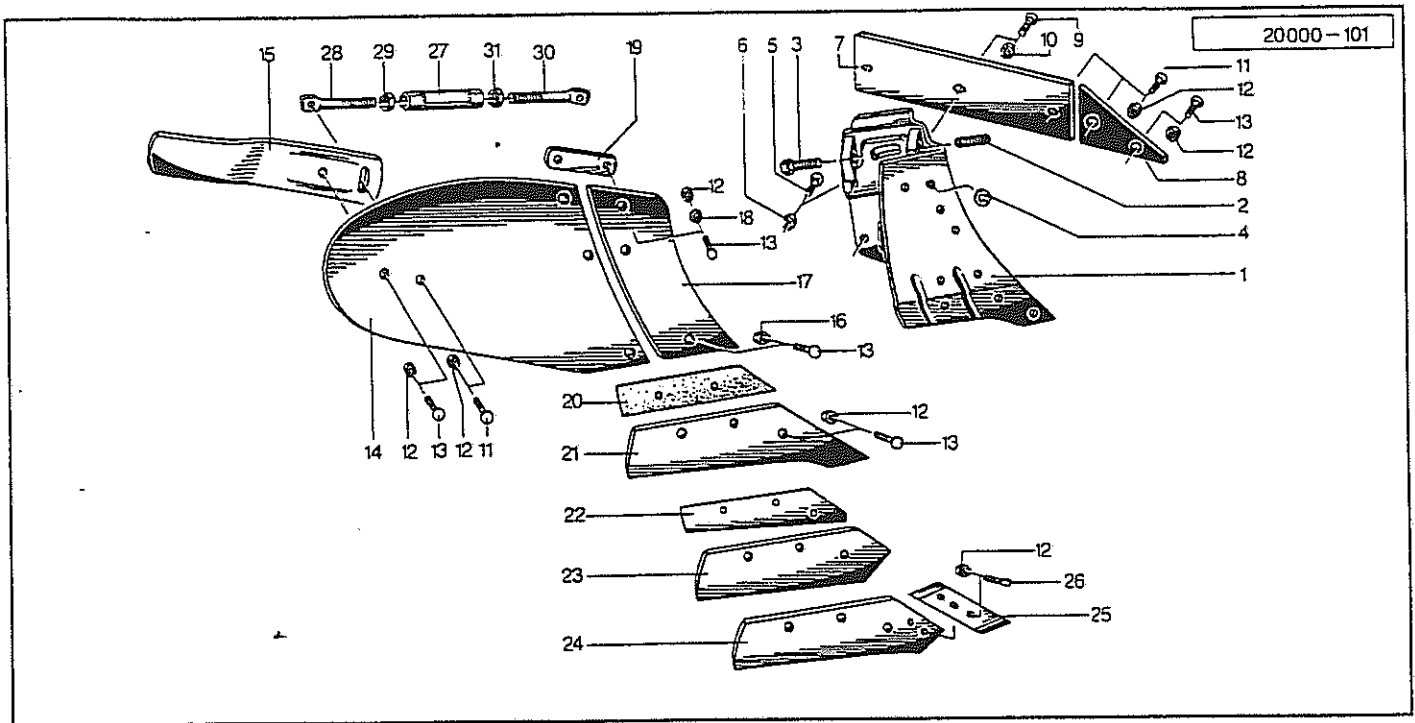
DELTA 2-180-Stein

Pos.	Id-Nr.	Beschreibung	Description	Désignation	Benaming	
1	032524	Rahmen	Frame	Bati	Frame	
2	541735	Einspannbuchse	Clamping bush	Buselure	Inspanbus	EG 40/45x30 DIN 1498
3	032422	Bolzen	Pin	Axe	Pennen	
4	570265	Schmiernippel	Grease nipple	Graisseur	Smeernippel	M15 8x1
5	531527	Seegerring	Circlip	Jonc d'arrêt	Seegerring	A40x2,5 DIN471 SD00
6	032537	Segment	Segment	Segment	Segment	
7	501503	Sechskantpaßschraube	Hex. bolt	Vis	Bout	M16x1,5x50DIN7968 8.8
8	520116	Scheibe	Washer	Rondelle	Schijf	B18 DIN7989
9	510459	Sechskantmutter	Hex. nut	Ecrou	Zeskante moer	M16x1,5 DIN 980
10	032589	Klaue	Coupling	Griffe	Klauw	032589 G
11	500810	Sechskantschraube	Hex. bolt	vis	Zeskante bout	M 14x30 DIN 933 8.8
12	520102	Scheibe	Washer	Rondelle	Schijf	15/36x6 DIN 7349
13	520587	Sicherungsring	Securing ring	Jonc d'arret	Borgring	VS 14
14	032389	Rahmen	Frame	Bati	Frame	
15	500770	Sechskantschraube	Hex. bolt	vis	Zeskante bout	M10x20 RS DIN933 8.8
16	510303	Sechskantmutter	Hex. nut	Ecrou	Zeskante moer	M 10 DIN 936 8
17	032375	Schraube	Bolt	Vis	Bout	
18	510313	Sechskantmutter	Hex. nut	Ecrou	Zeskante moer	M 20 DIN 936 8
19	032374	Platte	Plate	Plaque	Plaat	
20	560346	Druckfeder	Compression spring	Ressort	Drukveer	550x55x20
21	032334	Kloben <i>lsp.</i>	Chock	Rondelle d'appui	Spie vulstuk	032334 G
22	590153	Gelenk	Joint	Chape	Scharnier	
23	032373	Bolzen	Pin	Axe	Pennen	
24	530062	Spannstift	Tension pin	Goupille élastique	Spanstift	6x40 DIN 1481
25	032372	Bolzen	Pin	Axe	Pennen	
26	032335	Exzenter	Eccentric	Excentreur	Excenter	032335 G
27	530111	Spannstift	Tension pin	Goupille élastique	Spanstift	10x40 DIN 1481
28	032480	Grindel, rechts	Leg, right	Armature, droite	Ankerbalk, rechts	25/700
29	032479	Grindel, links	Leg, left	Armature, gauche	Ankerbalk, links	25/700
30	032590	Grindel, rechts	Leg, right	Armature, droite	Ankerbalk, rechts	25/700
31	032591	Grindel, links	Leg, left	Armature, gauche	Ankerbalk, links	
32	032408	Platte	Plate	Plaque	Plaat	
33	501531	Sechskantschraube	Hex. bolt	vis	Zeskante bout	M20x1,5x30DIN7968 8.8
34	520584	Sicherungsring	Securing ring	Jonc d'arret	Borgring	VS 20
36	501530	Sechskantpaßschraube	Hex. bolt	Vis	Bout	M20x1,5x80DIN7968 8.8
37	520155	Scheibe	Washer	Rondelle	Schijf	B22 DIN7989
38	510460	Sechskantmutter	Hex. nut	Ecrou	Zeskante moer	M20x1,5 DIN 980 8
39	500477	Sechskantschraube	Hex. bolt	vis	Zeskante bout	M12x65 DIN 931 10.9
40	510451	Sechskantmutter	Hex. nut	Ecrou	Zeskante moer	M 12 DIN 980 8
41	502750	Schraube	Bolt	Vis	Bout	M 20x2x60 10.9
41a	502751	Schraube	Bolt	Vis	Bout	M 20x2x70 10.9
41b	502752	Schraube	Bolt	Vis	Bout	M 20x2x85 10.9
41c	502753	Schraube	Bolt	Vis	Bout	M 20x2x110 10.9
42	510467	Sechskantmutter	Hex. nut	Ecrou	Zeskante moer	M 20x2 DIN 980 10
43	032659	Bügel	Stay	Etai	Beugel	
44	500849	Sechskantschraube	Hex. bolt	vis	Zeskante bout	M 20x35 DIN 933 8.8



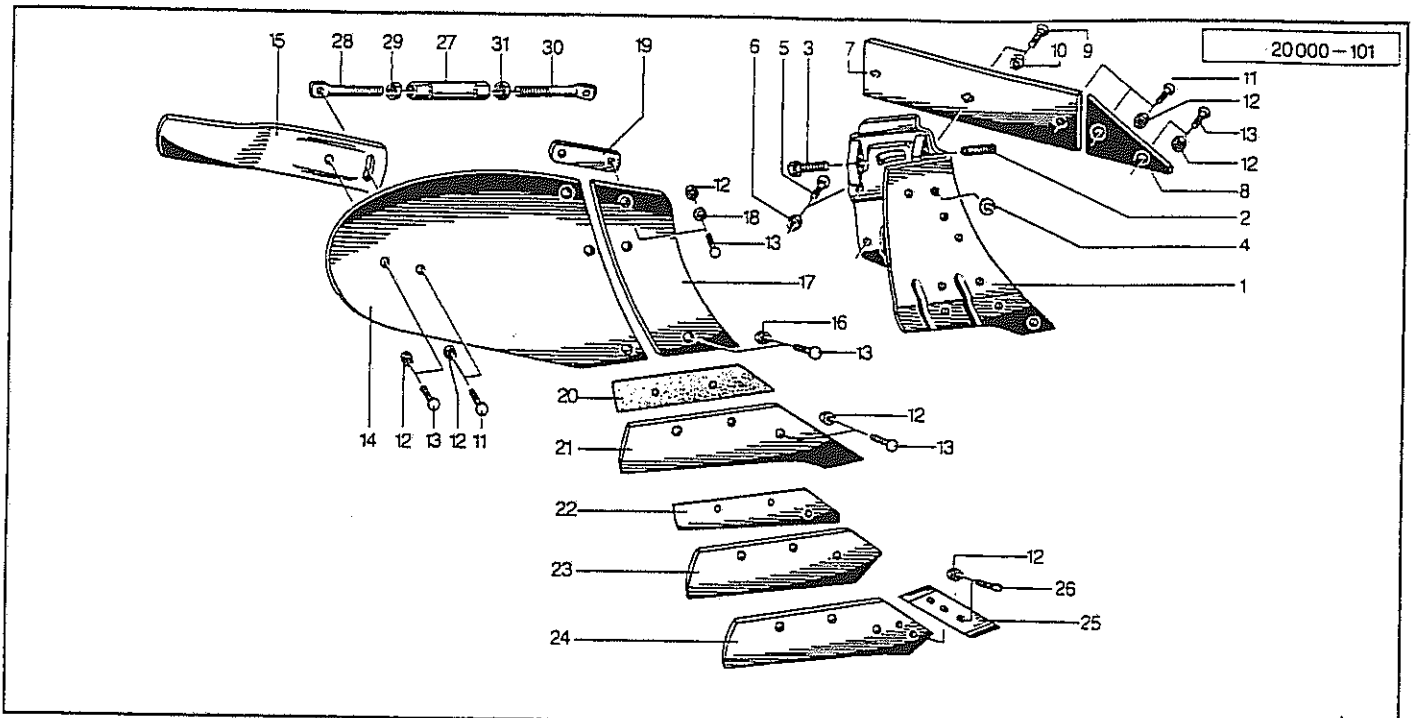


Pos.	Id-Nr.	Beschreibung	Description	Désignation	Benaming	
<b>N13G</b>						
1	024002	Rumpf, rechts	Frog, right	Console, droite	Console, rechts	
1a	024001	Rumpf, links	Frog, left	Console, gauche	Console, links	
2	503568	Gewindestift	Set screw	Tige filete	draadstang	M16x1,5x40 DIN913 45H
3	501262	Sechskantschraube	Hex. bolt	vis	Zeskante bout	M16x1,5x45DIN961 12.9
4	600480	Scheibe	Washer	Rondelle	Schijf	
5	502714	Flachrundschrabe	Panhead bolt	Vis	Boutje	M 12x35 DIN 603 8.8
6	510228	Sechskantmutter	Hex. nut	Ecrou	Zeskante moer	M 12 DIN 934
7	024003	Anlage	Heel	Guide	Zoolijzer	
8	024004	Füllstück	Filling piece	joint de remplissage	Vulstuk	
9	502053	Senkschraube	Countersunk bolt	Vis fraisée	Verzonken bout	M 16x40 DIN 604 8.8
10	510452	Sechskantmutter	Hex. nut	Ecrou	Zeskante moer	M 16 DIN 980 8
11	502513	Senkschraube	Countersunk bolt	Vis fraisée	Verzonken bout	M 12x45 10.9
12	510230	Sechskantmutter	Hex. nut	Ecrou	Zeskante moer	M 12 DIN 934 10
13	502511	Senkschraube	Countersunk bolt	Vis fraisée	Verzonken bout	M 12x35 10.9
14	020738	Streichblech, rechts	Mouldboard, right	Versoir, droite	Rister, rechts	
14a	020739	Streichblech, links	Mouldboard, left	Versoir, gauche	Rister, links	
15	020642	Streichschiene, rechts	Tail piece, right	Oreille, droite	Afstrijker, rechts	
15a	020641	Streichschiene, links	Tail piece, left	Oreille, gauche	Afstrijker, links	
15b	020540	Streichblech, rechts	Mouldboard, right	Versoir, droite	Rister, rechts	Pos. 14,15,11,12,13
15c	020539	Streichblech, links	Mouldboard, left	Versoir, gauche	Rister, links	Pos. 14,15,11,12,13
16	510230	Sechskantmutter	Hex. nut	Ecrou	Zeskante moer	M 12 DIN 934 10
17	020536	Vorderteil, rechts	Front section, right	Couteau frontal, d.	Voorste deel rister R	
17a	020535	Vorderteil, links	Front section, left	Couteau frontal, g.	Voorste deel rister L	
18	520075	Scheibe	Washer	Rondelle	Schijf	13/25 x 3 DIN 1441
19	020744	Lasche, rechts	Strap, right	Eclisse, droite	Strip, rechts	
19a	020743	Lasche, links	Strap, left	Eclisse, gauche	Strip, links	
20	600446	Zwischenlage	Wedge	Plaquette d'Entretois	Vulstuk	
21	200414	Schnabelschar, R	Share, right	Soc a bec, droite	Snavelschaar, rechts	
21a	200415	Schnabelschar, L	Share, left	Soc a bec, gauche	Snavelschaar, links	
22	200624	Zwischenlage	Wedge	Plaquette d'Entretois	Vulstuk	
23	200618	Perfektschar, rechts	Perfect share, right	Soc Parfait, droite	Perfektschaar, rechts	
23a	200619	Perfektschar, links	Perfect share, left	Soc Parfait, gauche	Perfektschaar, links	
24	200616	Wechselfspitzenschar R	Bar point share, right	Soc arr. interchg. d.	Schaarpunt verwiss. R	
24a	200617	Wechselfspitzenschar L	Bar point share, left	Soc arr. interchg. g.	Schaarpunt verwiss. L	
25	200610	Wechselfspitze, rechts	Bar point, right	pointes interchg. d.	Wisselpunt, rechts	
25a	200611	Wechselfspitze, links	Bar point, left	pointes interchg. g.	Wisselpunt, links	
26	502500	Schraube	Bolt	Vis	Bout	M 12x32 10.9
26a	200620	Wechselfspitzenschar R	Bar point share, right	Soc arr. interchg. d.	Schaarpunt verwiss. R	Pos. 24-26, 12
26b	200621	Wechselfspitzenschar L	Bar point share, left	Soc arr. interchg. g.	Schaarpunt verwiss. L	Pos. 24-26, 12
27	020950	Spannhülse	Tension pin	Goupille élastique	Spanstift	
28	024028	Schraube	Bolt	Vis	Bout	M 20
29	510313	Sechskantmutter	Hex. nut	Ecrou	Zeskante moer	M 20 DIN 936 8
30	024027	Schraube	Bolt	Vis	Bout	M20L
31	510314	Sechskantmutter	Hex. nut	Ecrou	Zeskante moer	M20L DIN 936 8
31a	024026	Stütze	Support	Support	Steen	Pos. 27-31



20000-0027

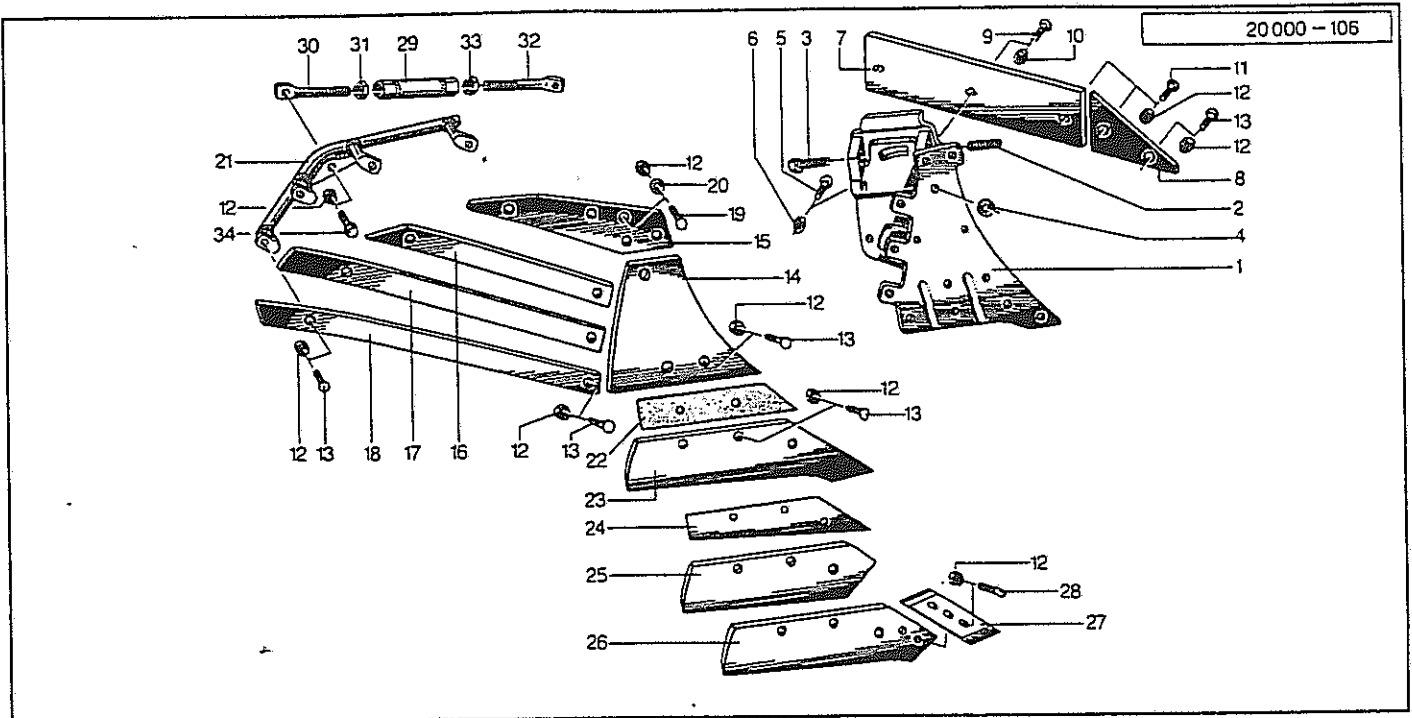
Pos.	Id-Nr.	Beschreibung	Description	Désignation	Benaming	
<b>N15G</b>						
1	024002	Rumpf, rechts	Frog, right	Console, droite	Console, rechts	
1a	024001	Rumpf, links	Frog, left	Console, gauche	Console, links	
2	503568	Gewindestift	Set screw	Tige fileté	draadstang	M16x1,5x40 DIN913 45H
3	501262	Sechskantschraube	Hex. bolt	vis	Zeskante bout	M16x1,5x45DIN961 12.9
4	600480	Scheibe	Washer	Rondelle	Schijf	
5	502714	Flachrundschraube	Panhead bolt	Vis	Boutje	M 12x35 DIN 603 8.8
6	510228	Sechskantmutter	Hex. nut	Ecrou	Zeskante moer	M 12 DIN 934
7	024003	Anlage	Heel	Guide	Zoolijzer	
8	024004	Füllstück	Filling piece	joint de remplissage	Vulstuk	
9	502053	Senkschraube	Countersunk bolt	Vis fraisée	Verzonken bout	M 16x40 DIN 604 8.8
10	510452	Sechskantmutter	Hex. nut	Ecrou	Zeskante moer	M 16 DIN 980 8
11	502513	Senkschraube	Countersunk bolt	Vis fraisée	Verzonken bout	M 12x45 10.9
12	510230	Sechskantmutter	Hex. nut	Ecrou	Zeskante moer	M 12 DIN 934 10
13	502511	Senkschraube	Countersunk bolt	Vis fraisée	Verzonken bout	M 12x35 10.9
14	020738	Streichblech, rechts	Mouldboard, right	Versoir, droite	Rister, rechts	
14a	020737	Streichblech, links	Mouldboard, left	Versoir, gauche	Rister, links	
15	020642	Streichschiene, rechts	Tail piece, right	Oreille, droite	Afstrijker, rechts	
15a	020641	Streichschiene, links	Tail piece, left	Oreille, gauche	Afstrijker, links	
15b	020740	Streichblech, rechts	Mouldboard, right	Versoir, droite	Rister, rechts	Pos. 14,15,11,12,13
15c	020739	Streichblech, links	Mouldboard, left	Versoir, gauche	Rister, links	Pos. 14,15,11,12,13
16	510230	Sechskantmutter	Hex. nut	Ecrou	Zeskante moer	M 12 DIN 934 10
17	020736	Vorderteil, rechts	Front section, right	Couteau frontal, d.	Voorste deel rister R	
17a	020735	Vorderteil, links	Front section, left	Couteau frontal, g.	Voorste deel rister L	
18	520075	Scheibe	Washer	Rondelle	Schijf	13/25 x 3 DIN 1441
19	020744	Lasche, rechts	Strap, right	Eclisse, droite	Strip, rechts	
19a	020743	Lasche, links	Strap, left	Eclisse, gauche	Strip, links	
20	600446	Zwischenlage	Wedge	Plaque d'Entretois	Vulstuk	
21	200614	Schnabelschar, R	Share, right	Soc a bec, droite	Snavelschaar, rechts	
21a	200615	Schnabelschar, L	Share, left	Soc a bec, gauche	Snavelschaar, links	
22	200624	Zwischenlage	Wedge	Plaque d'Entretois	Vulstuk	
23	200618	Perfektschar, rechts	Perfect share, right	Soc Parfait, droite	Perfektschaar, rechts	
23a	200619	Perfektschar, links	Perfect share, left	Soc Parfait, gauche	Perfektschaar, links	
24	200616	Wechselspitzenschar R	Bar point share, right	Soc arr. interchg. d.	Schaarpunt verwiss. R	
24a	200617	Wechselspitzenschar L	Bar point share, left	Soc arr. interchg. g.	Schaarpunt verwiss. L	
25	200610	Wechselspitze, rechts	Bar point, right	pointes interchg. d.	Wisselpunt, rechts	
25a	200611	Wechselspitze, links	Bar point, left	pointes interchg. g.	Wisselpunt, links	
26	502500	Schraube	Bolt	Vis	Bout	M 12x32 10.9
26a	200620	Wechselspitzenschar R	Bar point share, right	Soc arr. interchg. d.	Schaarpunt verwiss. R	Pos. 24-26, 12
26b	200621	Wechselspitzenschar L	Bar point share, left	Soc arr. interchg. g.	Schaarpunt verwiss. L	Pos. 24-26, 12
27	020950	Spannhülse	Tension pin	Goupille élastique	Spanstift	
28	024028	Schraube	Bolt	Vis	Bout	M 20
29	510313	Sechskantmutter	Hex. nut	Ecrou	Zeskante moer	M 20 DIN 936 8
30	024027	Schraube	Bolt	Vis	Bout	M20L
31	510314	Sechskantmutter	Hex. nut	Ecrou	Zeskante moer	M20L DIN 936 8
31a	020950	Spannhülse	Tension pin	Goupille élastique	Spanstift	Pos. 27-31



Pos. Id-Nr. Beschreibung Description Désignation Benaming 20000-0028

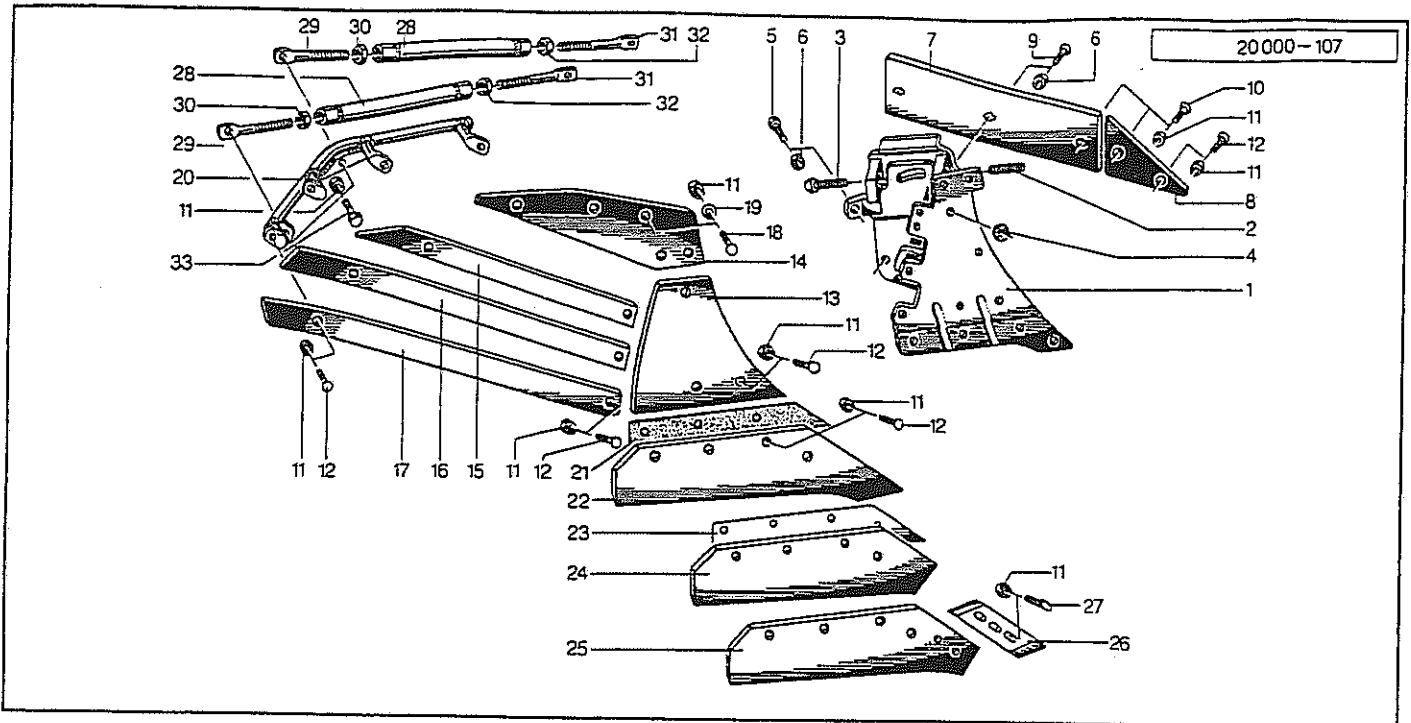
N17G

Pos.	Id-Nr.	Beschreibung	Description	Désignation	Benaming
1	024008	Rumpf, rechts	Frog, right	Console, droite	Console, rechts
1a	024007	Rumpf, links	Frog, left	Console, gauche	Console, links
2	503568	Gewindestift	Set screw	Tige fileté	draadstang
3	501262	Sechskantschraube	Hex. bolt	vis	Zeskante bout
4	600480	Scheibe	Washer	Rondelle	Schijf
5	502714	Flachrundschrabe	Panhead bolt	Vis	Boutje
6	510228	Sechskantmutter	Hex. nut	Ecrou	Zeskante moer
7	024003	Anlage	Heel	Guide	Zoolijzer
8	024004	Füllstück	Filling piece	joint de remplissage	Vulstuk
9	502053	Senkschraube	Countersunk bolt	Vis fraisée	Verzonken bout
10	510452	Sechskantmutter	Hex. nut	Ecrou	Zeskante moer
11	502513	Senkschraube	Countersunk bolt	Vis fraisée	Verzonken bout
12	510230	Sechskantmutter	Hex. nut	Ecrou	Zeskante moer
13	502511	Senkschraube	Countersunk bolt	Vis fraisée	Verzonken bout
14	020838	Streichblech, rechts	Mouldboard, right	Versoir, droite	Rister, rechts
14a	020837	Streichblech, links	Mouldboard, left	Versoir, gauche	Rister, links
15	020842	Streichschiene, rechts	Tail piece, right	Oreille, droite	Afstrijker, rechts
15a	020841	Streichschiene, links	Tail piece, left	Oreille, gauche	Afstrijker, links
15b	020840	Streichblech, rechts	Mouldboard, right	Versoir, droite	Rister, rechts
15c	020839	Streichblech, links	Mouldboard, left	Versoir, gauche	Rister, links
16	510230	Sechskantmutter	Hex. nut	Ecrou	Zeskante moer
17	020836	Vorderteil, rechts	Front section, right	Couteau frontal, d.	Voorste deel rister R
17a	020835	Vorderteil, links	Front section, left	Couteau frontal, g.	Voorste deel rister L
18	520075	Scheibe	Washer	Rondelle	Schijf
19	020744	Lasche, rechts	Strap, right	Eclisse, droite	Strip, rechts
19a	020743	Lasche, links	Strap, left	Eclisse, gauche	Strip, links
20	600447	Zwischenlage	Wedge	Plaque d'Entretois	Vulstuk
21	200814	Schnabelschar, R	Share, right	Soc a bec, droite	Snavelschaar, rechts
21a	200815	Schnabelschar, L	Share, left	Soc a bec, gauche	Snavelschaar, links
22	021997	Zwischenlage	Wedge	Plaque d'Entretois	Vulstuk
23	021996	Perfektschar, rechts	Perfect share, right	Soc Parfait, droite	Perfektschaar, rechts
23a	021995	Perfektschar, links	Perfect share, left	Soc Parfait, gauche	Perfektschaar, links
24	200830	Wechselspitzenschar R	Bar point share, right	Soc arr. interchg. d.	Schaarpunt verwiss. R
24a	200829	Wechselspitzenschar L	Bar point share, left	Soc arr. interchg. g.	Schaarpunt verwiss. L
25	200610	Wechselspitze, rechts	Bar point, right	pointes interchg. d.	Wisselpunt, rechts
25a	200611	Wechselspitze, links	Bar point, left	pointes interchg. g.	Wisselpunt, links
26	502500	Schraube	Bolt	Vis	Bout
26a	200832	Wechselspitzenschar R	Bar point share, right	Soc arr. interchg. d.	Schaarpunt verwiss. R
26b	200831	Wechselspitzenschar L	Bar point share, left	Soc arr. interchg. g.	Schaarpunt verwiss. L
27	024030	Spannhülse	Tension pin	Goupille élastique	Spanstift
28	024032	Schraube	Bolt	Vis	Bout
29	510313	Sechskantmutter	Hex. nut	Ecrou	Zeskante moer
30	024031	Schraube	Bolt	Vis	Bout
31	510314	Sechskantmutter	Hex. nut	Ecrou	Zeskante moer
31a	024029	Stütze	Support	Support	Steun



20000-0029

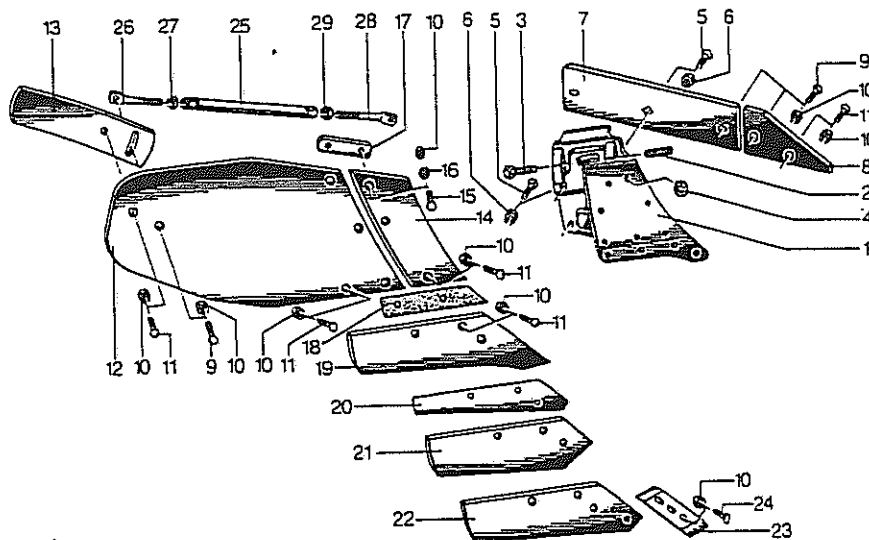
Pos.	Id-Nr.	Beschreibung	Description	Désignation	Benaming
<b>EN15G</b>					
1	024018	Rumpf, rechts	Frog, right	Console, droite	Console, rechts
1a	024019	Rumpf, links	Frog, left	Console, gauche	Console, links
2	503568	Gewindestift	Set screw	Tige filete	draadstang
3	501262	Sechskantschraube	Hex. bolt	vis	Zeskante bout
4	600480	Scheibe	Washer	Rondelle	Schijf
5	502714	Flachrundschrabe	Panhead bolt	Vis	Boutje
6	510228	Sechskantmutter	Hex. nut	Ecrou	Zeskante moer
7	024003	Anlage	Heel	Guide	Zoolijzer
8	024004	Füllstück	Filling piece	joint de remplissage	Vulstuk
9	502053	Senkschraube	Countersunk bolt	Vis fraisée	Verzonken bout
10	510452	Sechskantmutter	Hex. nut	Ecrou	Zeskante moer
11	502513	Senkschraube	Countersunk bolt	Vis fraisée	Verzonken bout
12	510230	Sechskantmutter	Hex. nut	Ecrou	Zeskante moer
13	502511	Senkschraube	Countersunk bolt	Vis fraisée	Verzonken bout
14	200746	Vorderteil, rechts	Front section, right	Couteau frontal, d.	Voorste deel rister R
14a	200745	Vorderteil, links	Front section, left	Couteau frontal, g.	Voorste deel rister L
15	200748	Oberteil, rechts	Top section, right	Section supérieure, D	Bovenste gedeelte, R
15a	200747	Oberteil, links	Top section, left	Section supérieure, G	Bovenste gedeelte, L
16	200750	Streifen, rechts	Strip, right	Bande, droite	Strip, rechts
16a	200749	Streifen, links	Strip, left	Bande, gauche	Strip, links
17	200752	Streifen, rechts	Strip, right	Bande, droite	Strip, rechts
17a	200751	Streifen, links	Strip, left	Bande, gauche	Strip, links
18	200754	Streifen, rechts	Strip, right	Bande, droite	Strip, rechts
18a	200753	Streifen, links	Strip, left	Bande, gauche	Strip, links
19	502510	Senkschraube	Countersunk bolt	Vis fraisée	Verzonken bout
20	520075	Scheibe	Washer	Rondelle	Schijf
21	023800	Bügel, rechts	Stay, right	Etaï, droite	Beugel, rechts
21a	023799	Bügel, links	Stay, left	Etaï, gauche	Beugel, links
22	600446	Zwischenlage	Wedge	Plaque d'Entretois	Vulstuk
23	200614	Schnabelschar, R	Share, right	Soc a bec, droite	Snabelschaar, rechts
23a	200615	Schnabelschar, L	Share, left	Soc a bec, gauche	Snabelschaar, links
24	200624	Zwischenlage	Wedge	Plaque d'Entretois	Vulstuk
25	200618	Perfektschar, rechts	Perfect share, right	Soc Parfait, droite	Perfektschaar, rechts
25a	200619	Perfektschar, links	Perfect share, left	Soc Parfait, gauche	Perfektschaar, links
26	200616	Wechselfspitzenschar R	Bar point share, right	Soc arr. interchg. d.	Schaarpunt verwiss. R
26a	200617	Wechselfspitzenschar L	Bar point share, left	Soc arr. interchg. g.	Schaarpunt verwiss. L
27	200610	Wechselfspitze, rechts	Bar point, right	pointes interchg. d.	Wisselpunt, rechts
27a	200611	Wechselfspitze, links	Bar point, left	pointes interchg. g.	Wisselpunt, links
28	502511	Senkschraube	Countersunk bolt	Vis fraisée	Verzonken bout
28a	200620	Wechselfspitzenschar R	Bar point share, right	Soc arr. interchg. d.	Schaarpunt verwiss. R
28b	200621	Wechselfspitzenschar L	Bar point share, left	Soc arr. interchg. g.	Schaarpunt verwiss. L
29	024030	Spannhülse	Tension pin	Goupille élastique	Spanstift
30	024039	Schraube	Bolt	Vis	Bout
31	510313	Sechskantmutter	Hex. nut	Ecrou	Zeskante moer
32	024038	Schraube	Bolt	Vis	Bout
33	510314	Sechskantmutter	Hex. nut	Ecrou	Zeskante moer
33a	024037	Stütze	Support	Support	Steen



Pos. Id-Nr. Beschreibung Description Désignation Benaming 20000-0030

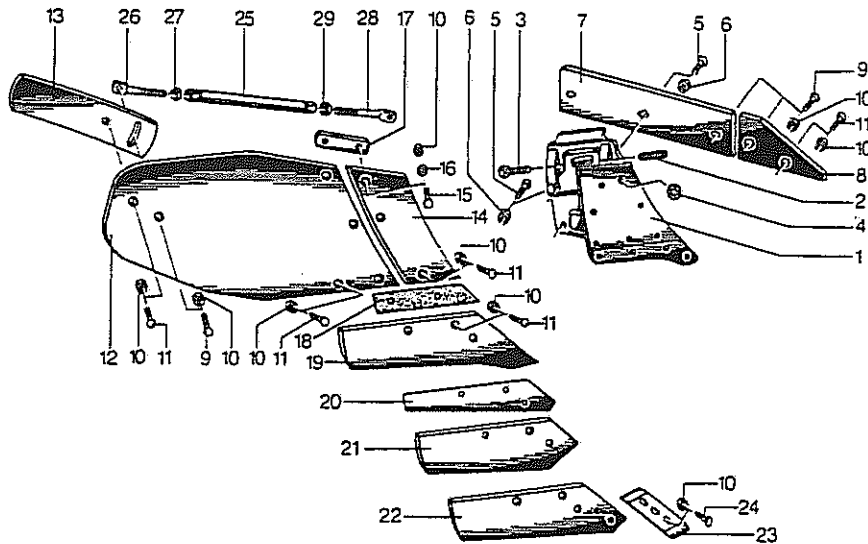
EN17G

Pos.	Id-Nr.	Beschreibung	Description	Désignation	Benaming	
1	024020	Rumpf, rechts	Frog, right	Console, droite	Console, rechts	
1a	024021	Rumpf, links	Frog, left	Console, gauche	Console, links	
2	503568	Gewindestift	Set screw	Tige filete	draadstang	M16x1,5x40 DIN913 45H
3	501262	Sechskantschraube	Hex. bolt	vis	Zeskante bout	M16x1,5x45DIN961 12.9
4	600480	Scheibe	Washer	Rondelle	Schijf	
5	500511	Sechskantschraube	Hex. bolt	vis	Zeskante bout	M 16x60 DIN 931 8.8
6	510452	Sechskantmutter	Hex. nut	Ecrou	Zeskante moer	M 16 DIN 980 8
7	024003	Anlage	Heel	Guide	Zoolijzer	
8	024004	Füllstück	Filling piece	joint de remplissage	Vulstuk	
9	502053	Senkschraube	Countersunk bolt	Vis fraisée	Verzonken bout	M 16x40 DIN 604 8.8
10	502513	Senkschraube	Countersunk bolt	Vis fraisée	Verzonken bout	M 12x45 10.9
11	510230	Sechskantmutter	Hex. nut	Ecrou	Zeskante moer	M 12 DIN 934 10
12	502511	Senkschraube	Countersunk bolt	Vis fraisée	Verzonken bout	M 12x35 10.9
13	200746	Vorderteil, rechts	Front section, right	Couteau frontal, d.	Voorste deel rister R	
13a	200745	Vorderteil, links	Front section, left	Couteau frontal, g.	Voorste deel rister L	
14	200846	Oberteil, rechts	Top section, right	Section superieure, D	Bovenste gedeelte, R	
14a	200845	Oberteil, links	Top section, left	Section superieure, G	Bovenste gedeelte, L	
15	200848	Streifen, rechts	Strip, right	Bande, droite	Strip, rechts	
15a	200847	Streifen, links	Strip, left	Bande, gauche	Strip, links	
16	200850	Streifen, rechts	Strip, right	Bande, droite	Strip, rechts	
16a	200849	Streifen, links	Strip, left	Bande, gauche	Strip, links	
17	200852	Streifen, rechts	Strip, right	Bande, droite	Strip, rechts	
17a	200851	Streifen, links	Strip, left	Bande, gauche	Strip, links	
18	502510	Senkschraube	Countersunk bolt	Vis fraisée	Verzonken bout	M 12x30 10.9
19	520075	Scheibe	Washer	Rondelle	Schijf	13/25 x 3 DIN 1441
20	023900	Bügel, rechts	Stay, right	Etai, droite	Beugel, rechts	
20a	023899	Bügel, links	Stay, left	Etai, gauche	Beugel, links	
21	600447	Zwischenlage	Wedge	Plaque d'Entretois	Vulstuk	55x2,2x287
22	200814	Schnabelschar, rechts	Share, right	Soc a bec, droite	Snavelschaar, rechts	
22a	200815	Schnabelschar, links	Share, left	Soc a bec, gauche	Snavelschaar, links	
23	021997	Zwischenlage	Wedge	Plaque d'Entretois	Vulstuk	
24	021996	Perfektschar, rechts	Perfect share, right	Soc Parfait, droite	Perfektschaar, rechts	
24a	021995	Perfektschar, links	Perfect share, left	Soc Parfait, gauche	Perfektschaar, links	
25	200830	Wechseispitzenschar R	Bar point share, right	Soc arriere interch.	Schaarpunt verwiss. R	
25a	200829	Wechseispitzenschar L	Bar point share, left	Soc arriere interch.	Schaarpunt verwiss. L	
26	200610	Wechseispitze, rechts	Bar point, right	Socma pointes interc.	Wisselpunt, rechts	
26a	200611	Wechseispitze, links	Bar point, left	Socma pointes interc.	Wisselpunt, links	
27	502511	Senkschraube	Countersunk bolt	Vis fraisée	Verzonken bout	M 12x35 10.9
27a	200812	Wechseispitzenschar R	Bar point share, right	Soc arriere interch.	Schaarpunt verwiss. R	Pos. 25-27, 11
27b	200813	Wechseispitzenschar L	Bar point share, left	Soc arriere interch.	Schaarpunt verwiss. L	Pos. 25-27, 11
28	024041	Spannhülse	Tension pin	Goupille élastique	Spanstift	
29	024039	Schraube	Bolt	Vis	Bout	M20
30	510313	Sechskantmutter	Hex. nut	Ecrou	Zeskante moer	M 20 DIN 936 8
31	024043	Schraube	Bolt	Vis	Bout	M20L
32	510314	Sechskantmutter	Hex. nut	Ecrou	Zeskante moer	M20L DIN 936 8
32a	024040	Stütze	Support	Support	Steen	Pos. 28-32
33	500787	Sechskantschraube	Hex. bolt	vis	Zeskante bout	M 12x35 DIN 933 8.8

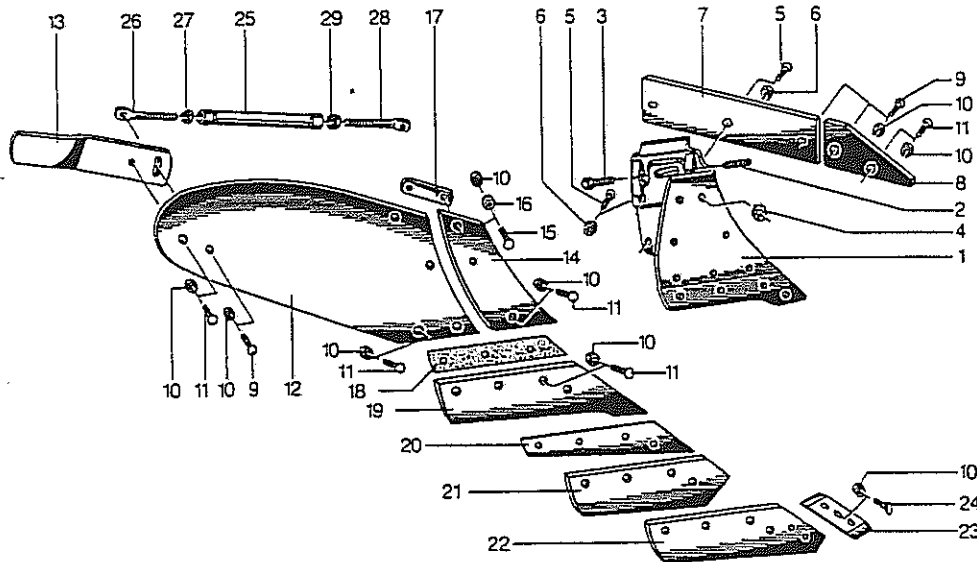


20000-0031

Pos.	Id-Nr.	Beschreibung	Description	Désignation	Benaming	
<b>NW10G</b>						
1	024024	Rumpf, rechts	Frog, right	Console, droite	Console, rechts	
1a	024025	Rumpf, links	Frog, left	Console, gauche	Console, links	
2	503568	Gewindestift	Set screw	Tige fileté	draadstang	M16x1,5x40 DIN913 45H
3	501262	Sechskantschraube	Hex. bolt	vis	Zeskante bout	M16x1,5x45DIN961 12.9
4	600480	Scheibe	Washer	Rondelle	Schijf	
5	502053	Senkschraube	Countersunk bolt	Vis fraisée	Verzonken bout	M 16x40 DIN 604 8.8
6	510452	Sechskantmutter	Hex. nut	Ecrou	Zeskante moer	M 16 DIN 980 8
7	024003	Anlage	Heel	Guide	Zoolijzer	
8	024013	Füllstück	Filling piece	joint de remplissage	Vulstuk	
9	502513	Senkschraube	Countersunk bolt	Vis fraisée	Verzonken bout	M 12x45 10.9
10	510230	Sechskantmutter	Hex. nut	Ecrou	Zeskante moer	M 12 DIN 934 10
11	502511	Senkschraube	Countersunk bolt	Vis fraisée	Verzonken bout	M 12x35 10.9
12	200036	Streichblech, rechts	Mouldboard, right	Versoir, droite	Rister, rechts	
12a	200037	Streichblech, links	Mouldboard, left	Versoir, gauche	Rister, links	
13	200044	Streichschiene rechts	Tail piece, right	Oreille, droite	Afstrijker, rechts	
13a	200045	Streichschiene, links	Tail piece, left	Oreille, gauche	Afstrijker, links	
13b	200040	Streichblech, rechts	Mouldboard, right	Versoir, droite	Rister, rechts	Pos. 12,13,9,10,11
13c	200041	Streichblech, links	Mouldboard, left	Versoir, gauche	Rister, links	Pos. 12,13,9,10,11
14	200038	Vorderteil, rechts	Front section, right	Couteau frontal, d.	Voorste deel rister R	
14a	200039	Vorderteil, links	Front section, left	Couteau frontal, g.	Voorste deel rister L	
15	502510	Senkschraube	Countersunk bolt	Vis fraisée	Verzonken bout	M 12x30 10.9
16	520075	Scheibe	Washer	Rondelle	Schijf	13/25 x 3 DIN 1441
17	020744	Lasche, rechts	Strap, right	Eclisse, droite	Strip, rechts	
17a	020743	Lasche, links	Strap, left	Eclisse, gauche	Strip, links	
18	600447	Zwischenlage	Wedge	Plaque d'Entretois	Vulstuk	55x2,2x287
19	021232	Schnabelschar, rechts	Share, right	Soc a bec, droite	Snavelschaar, rechts	
19a	021231	Schnabelschar, links	Share, left	Soc a bec, gauche	Snavelschaar, links	
20	021297	Zwischenlage	Wedge	Plaque d'Entretois	Vulstuk	
21	200014	Perfektschar, rechts	Perfect share, right	Soc Parfait, droite	Perfektschaar, rechts	
21a	200015	Perfektschar, links	Perfect share, left	Soc Parfait, gauche	Perfektschaar, links	
22	200450	Wechselspitzenschar R	Bar point share, right	Soc arr. interchg. d.	Schaarpunt verwiss. R	
22a	200451	Wechselspitzenschar L	Bar point share, left	Soc arr. interchg. g.	Schaarpunt verwiss. L	
23	200610	Wechselspitze, rechts	Bar point, right	pointes interchg. d.	Wisselpunt, rechts	
23a	200611	Wechselspitze, links	Bar point, left	pointes interchg. g.	Wisselpunt, links	
24	502500	Schraube	Bolt	Vis	Bout	M 12x32 10.9
24a	200452	Wechselspitzenschar R	Bar point share, right	Soc arr. interchg. d.	Schaarpunt verwiss. R	Pos. 22-24, 10
24b	200453	Wechselspitzenschar L	Bar point share, left	Soc arr. interchg. g.	Schaarpunt verwiss. L	Pos. 22-14, 10
25	020950	Spannhülse	Tension pin	Goupille élastique	Spanstift	
26	024048	Schraube	Bolt	Vis	Bout	M20
27	510313	Sechskantmutter	Hex. nut	Ecrou	Zeskante moer	M 20 DIN 936 8
28	024047	Schraube	Bolt	Vis	Bout	M20L
29	510314	Sechskantmutter	Hex. nut	Ecrou	Zeskante moer	M20L DIN 936 8
29a	024057	Stütze	Support	Support	Steen	Pos. 25-29



Pos. Id-Nr.	Beschreibung	Description	Désignation	Benaming	
<u>NW12G</u>					
1	024014 Rumpf, rechts	Frog, right	Console, droite	Console, rechts	
1a	024015 Rumpf, links	Frog, left	Console, gauche	Console, links	
2	503568 Gewindestift	Set screw	Tige filete	draadstang	M16x1,5x40 DIN913 45H
3	501262 Sechskantschraube	Hex. bolt	vis	Zeskante bout	M16x1,5x45DIN961 12.9
4	600480 Scheibe	Washer	Rondelle	Schijf	
5	502053 Senkschraube	Countersunk bolt	Vis fraisée	Verzonken bout	M 16x40 DIN 604 8.8
6	510452 Sechskantmutter	Hex. nut	Ecrou	Zeskante moer	M 16 DIN 980 8
7	024003 Anlage	Heel	Guide	Zoolijzer	
8	024013 Füllstück	Filling piece	joint de remplissage	Vulstuk	
9	502513 Senkschraube	Countersunk bolt	Vis fraisée	Verzonken bout	M 12x45 10.9
10	510230 Sechskantmutter	Hex. nut	Ecrou	Zeskante moer	M 12 DIN 934 10
11	502511 Senkschraube	Countersunk bolt	Vis fraisée	Verzonken bout	M 12x35 10.9
12	200004 Streichblech, rechts	Mouldboard, right	Versoir, droite	Rister, rechts	
12a	200005 Streichblech, links	Mouldboard, left	Versoir, gauche	Rister, links	
13	020242 Streichschiene, rechts	Tail piece, right	Oreille, droite	Afstrijker, rechts	
13a	020241 Streichschiene, links	Tail piece, left	Oreille, gauche	Afstrijker, links	
13b	200016 Streichblech, rechts	Mouldboard, right	Versoir, droite	Rister, rechts	Pos. 12,13,9,10,11
13c	200017 Streichblech, links	Mouldboard, left	Versoir, gauche	Rister, links	Pos. 12,13,9,10,11
14	021236 Vorderenteil, rechts	Front section, right	Couteau frontal, d.	Voorste deel rister R	
14a	021237 Vorderenteil, links	Front section, left	Couteau frontal, g.	Voorste deel rister L	
15	502510 Senkschraube	Countersunk bolt	Vis fraisée	Verzonken bout	M 12x30 10.9
16	520075 Scheibe	Washer	Rondelle	Schijf	13/25 x 3 DIN 1441
17	020744 Lasche, rechts	Strap, right	Eclisse, droite	Strip, rechts	
17a	020743 Lasche, links	Strap, left	Eclisse, gauche	Strip, links	
18	600447 Zwischenlage	Wedge	Plaque d'Entretois	Vulstuk	55x2,2x287
19	021232 Schnabelschar, R	Share, right	Soc a bec, droite	Snavelschaar, rechts	
19a	021231 Schnabelschar, L	Share, left	Soc a bec, gauche	Snavelschaar, links	
20	021297 Zwischenlage	Wedge	Plaque d'Entretois	Vulstuk	
21	200014 Perfektschar, rechts	Perfect share, right	Soc Parfait, droite	Perfektschaar, rechts	
21a	200015 Perfektschar, links	Perfect share, left	Soc Parfait, gauche	Perfektschaar, links	
22	200450 Wechselspitzenschar R	Bar point share, right	Soc arr. interchg. d.	Schaarpunt verwiss. R	
22a	200451 Wechselspitzenschar L	Bar point share, left	Soc arr. interchg. g.	Schaarpunt verwiss. L	
23	200610 Wechselspitze, rechts	Bar point, right	pointes interchg. d.	Wisselpunt, rechts	
23a	200611 Wechselspitze, links	Bar point, left	pointes interchg. g.	Wisselpunt, links	
24	502500 Schraube	Bolt	vis	Bout	M 12x32 10.9
24a	200452 Wechselspitzenschar R	Bar point share, right	Soc arr. interchg. d.	Schaarpunt verwiss. R	Pos. 22-24, 10
24b	200453 Wechselspitzenschar L	Bar point share, left	Soc arr. interchg. g.	Schaarpunt verwiss. L	Pos. 22-24, 10
25	024041 Spannhülse	Tension pin	Goupille élastique	Spanstift	
26	024048 Schraube	Bolt	vis	Bout	M20
27	510313 Sechskantmutter	Hex. nut	Ecrou	Zeskante moer	M 20 DIN 936 8
28	024047 Schraube	Bolt	vis	Bout	M20L
29	510314 Sechskantmutter	Hex. nut	Ecrou	Zeskante moer	M20L DIN 936 8
29a	024046 Stütze	Support	Support	Steun	Pos. 25-29



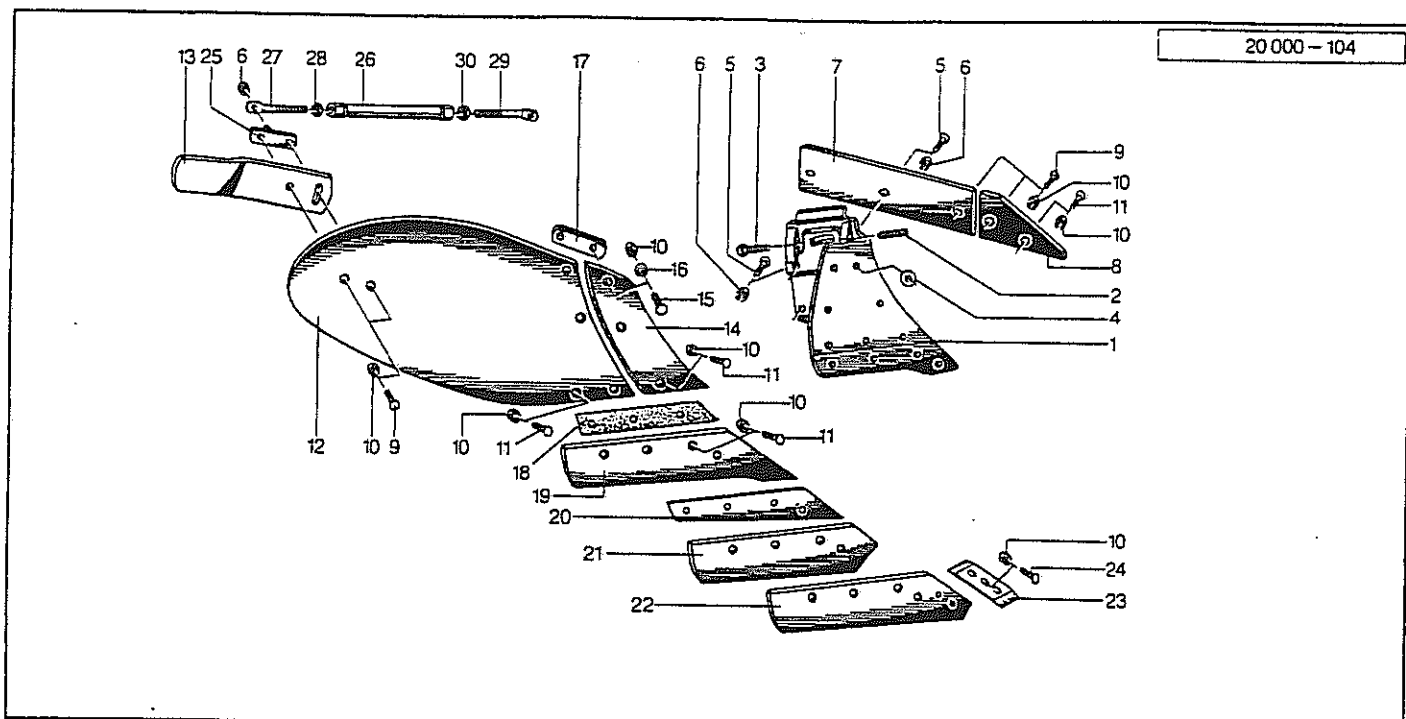
20000-0033

Pos. Id-Nr. Beschreibung Description Désignation Benaming

SH13G

Pos.	Id-Nr.	Beschreibung	Description	Désignation	Benaming
1	024012	Rumpf, rechts	Frog, right	Console, droite	Console, rechts
1a	024011	Rumpf, links	Frog, left	Console, gauche	Console, links
2	503568	Gewindestift	Set screw	Tige fileté	draadstang
3	501262	Sechskantschraube	Hex. bolt	vis	Zeskante bout
4	600480	Scheibe	Washer	Rondelle	Schijf
5	502053	Senkschraube	Countersunk bolt	Vis fraisée	Verzonken bout
6	510452	Sechskantmutter	Hex. nut	Ecrou	Zeskante moer
7	024003	Anlage	Heel	Guide	Zoolijzer
8	024013	Füllstück	Filling piece	joint de remplissage	Vulstuk
9	502513	Senkschraube	Countersunk bolt	Vis fraisée	Verzonken bout
10	510230	Sechskantmutter	Hex. nut	Ecrou	Zeskante moer
11	502511	Senkschraube	Countersunk bolt	Vis fraisée	Verzonken bout
12	023638	Streichblech, rechts	Mouldboard, right	Versoir, droite	Rister, rechts
12a	023637	Streichblech, links	Mouldboard, left	Versoir, gauche	Rister, links
13	020242	Streichschiene rechts	Tail piece, right	Oreille, droite	Afstrijker, rechts
13a	020241	Streichschiene, links	Tail piece, left	Oreille, gauche	Afstrijker, links
13b	023640	Streichblech, rechts	Mouldboard, right	Versoir, droite	Rister, rechts
13c	023639	Streichblech, links	Mouldboard, left	Versoir, gauche	Rister, links
14	023636	Vorderteil, rechts	Front section, right	Couteau frontal, d.	Voorste deel rister R
14a	023635	Vorderteil, links	Front section, left	Couteau frontal, g.	Voorste deel rister L
15	502510	Senkschraube	Countersunk bolt	Vis fraisée	Verzonken bout
16	520075	Scheibe	Washer	Rondelle	Schijf
17	020744	Lasche, rechts	Strap, right	Eclisse, droite	Strip, rechts
17a	020743	Lasche, links	Strap, left	Eclisse, gauche	Strip, links
18	600448	Zwischenlage	Wedge	Plaque d'Entretois	Vulstuk
19	023632	Schnabelschar, rechts	Share, right	Soc a bec, droite	Snavelschaar, rechts
19a	023631	Schnabelschar, links	Share, left	Soc a bec, gauche	Snavelschaar, links
20	023497	Zwischenlage	Wedge	Plaque d'Entretois	Vulstuk
21	200428	Perfektschar, rechts	Perfect share, right	Soc Parfait, droite	Perfektschaar, rechts
21a	200429	Perfektschar, links	Perfect share, left	Soc Parfait, gauche	Perfektschaar, links
22	200426	Wechselspitzenschar R	Bar point share, right	Soc arr. interchg. d.	Schaarpunt verwiss. R
22a	200427	Wechselspitzenschar L	Bar point share, left	Soc arr. interchg. g.	Schaarpunt verwiss. L
23	200610	Wechselspitze, rechts	Bar point, right	pointes interchg. d.	Wisselpunt, rechts
23a	200611	Wechselspitze, links	Bar point, left	pointes interchg. g.	Wisselpunt, links
24	502500	Schraube	Bolt	Vis	Bout
24a	200426	Wechselspitzenschar R	Bar point share, right	Soc arr. interchg. d.	Schaarpunt verwiss. R
24b	200427	Wechselspitzenschar L	Bar point share, left	Soc arr. interchg. g.	Schaarpunt verwiss. L
25	024041	Spannhülse	Tension pin	Goupille élastique	Spanstift
26	024048	Schraube	Bolt	Vis	Bout
27	510313	Sechskantmutter	Hex. nut	Ecrou	Zeskante moer
28	024045	Schraube	Bolt	Vis	Bout
29	510314	Sechskantmutter	Hex. nut	Ecrou	Zeskante moer
29a	024055	Stütze	Support	Support	Steen

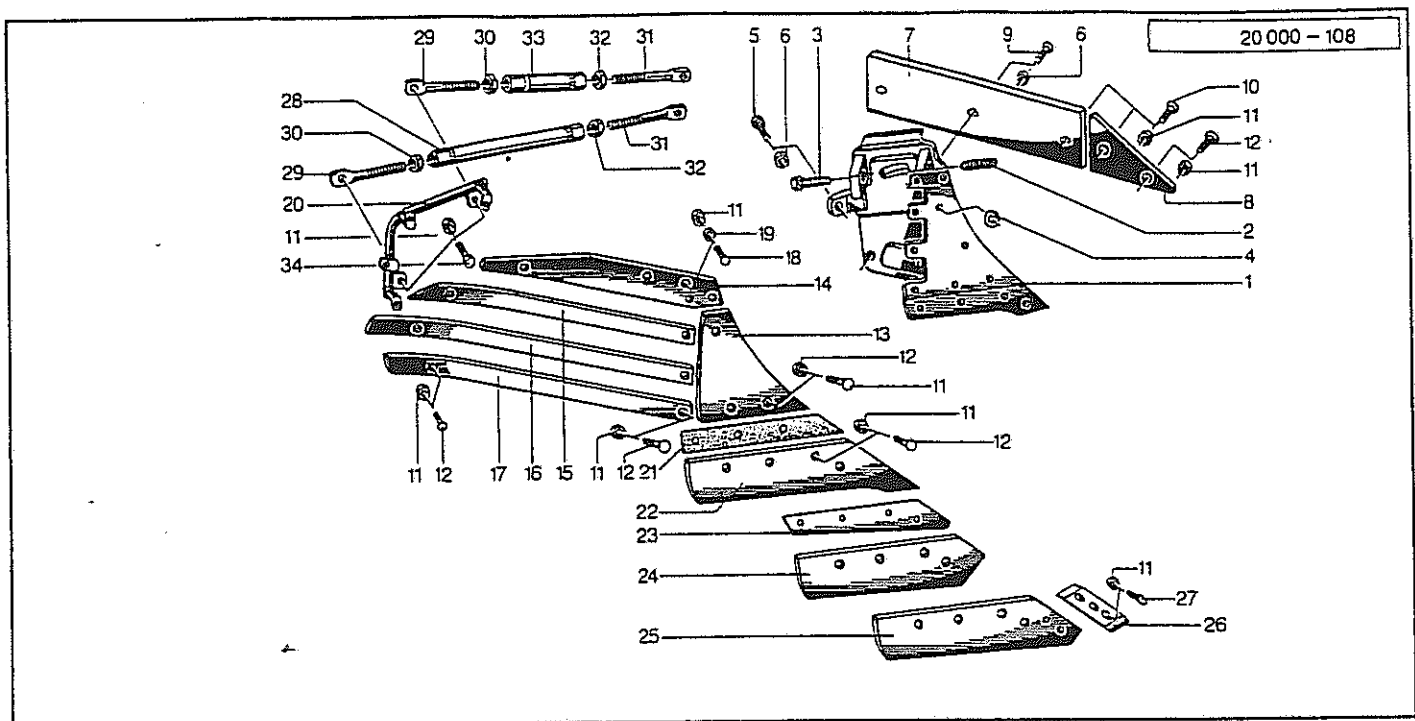




Pos. Id-Nr. Beschreibung Description Désignation Benaming 20000-0034

SH15G

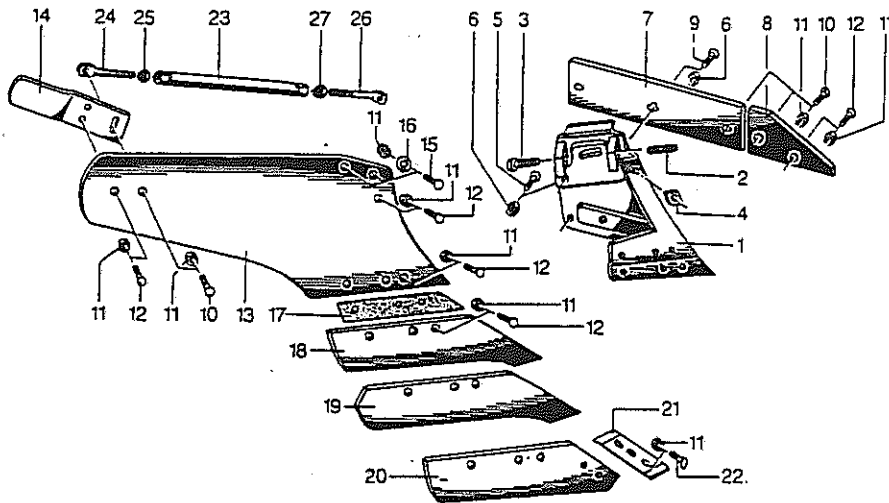
Pos.	Id-Nr.	Beschreibung	Description	Désignation	Benaming	
1	024012	Rumpf, rechts	Frog, right	Console, droite	Console, rechts	
1a	024011	Rumpf, links	Frog, left	Console, gauche	Console, links	
2	503568	Gewindestift	Set screw	Tige fileté	draadstang	M16x1,5x40 DIN913 45H
3	501262	Sechskantschraube	Hex. bolt	vis	Zeskante bout	M16x1,5x45DIN961 12.9
4	600480	Scheibe	Washer	Rondelle	Schijf	
5	502053	Senkschraube	Countersunk bolt	Vis fraisée	Verzonken bout	M 16x40 DIN 604 8.8
6	510452	Sechskantmutter	Hex. nut	Ecrou	Zeskante moer	M 16 DIN 980 8
7	024003	Anlage	Heel	Guide	Zoolijzer	
8	024013	Füllstück	Filling piece	joint de remplissage	Vulstuk	
9	502513	Senkschraube	Countersunk bolt	Vis fraisée	Verzonken bout	M 12x45 10.9
10	510230	Sechskantmutter	Hex. nut	Ecrou	Zeskante moer	M 12 DIN 934 10
11	502511	Senkschraube	Countersunk bolt	Vis fraisée	Verzonken bout	M 12x35 10.9
12	023438	Streichblech, rechts	Mouldboard, right	Versoir, droite	Rister, rechts	
12a	023437	Streichblech, links	Mouldboard, left	Versoir, gauche	Rister, links	
13	023442	Streichschiene rechts	Tail piece, right	Oreille, droite	Afstrijker, rechts	
13a	023441	Streichschiene, links	Tail piece, left	Oreille, gauche	Afstrijker, links	
14	023436	Vorderteil, rechts	Front section, right	Couteau frontal, d.	Voorste deel rister R	
14a	023435	Vorderteil, links	Front section, left	Couteau frontal, g.	Voorste deel rister L	
14b	023440	Streichblech, rechts	Mouldboard, right	Versoir, droite	Rister, rechts	Pos. 12,13,9,10
14c	023439	Streichblech, links	Mouldboard, left	Versoir, gauche	Rister, links	Pos. 12,13,9,10
15	502510	Senkschraube	Countersunk bolt	Vis fraisée	Verzonken bout	M 12x30 10.9
16	520075	Scheibe	Washer	Rondelle	Schijf	13/25 x 3 DIN 1441
17	020744	Lasche, rechts	Strap, right	Eclisse, droite	Strip, rechts	
17a	020743	Lasche, links	Strap, left	Eclisse, gauche	Strip, links	
18	600448	Zwischenlage	Wedge	Plaque d'Entretois	Vulstuk	55x2,2x320
19	023432	Schnabelschar, rechts	Share, right	Soc a bec, droite	Snavelschaar, rechts	
19a	023431	Schnabelschar, links	Share, left	Soc a bec, gauche	Snavelschaar, links	
20	023497	Zwischenlage	Wedge	Plaque d'Entretois	Vulstuk	
21	023496	Perfektschar, rechts	Perfect share, right	Soc Parfait, droite	Perfektschaar, rechts	
21a	023495	Perfektschar, links	Perfect share, left	Soc Parfait, gauche	Perfektschaar, links	
22	200626	Wechselfspitzenschar R	Bar point share, right	Soc arr. interchg. d.	Schaarpunt verwiss. R	
22a	200625	Wechselfspitzenschar L	Bar point share, left	Soc arr. interchg. g.	Schaarpunt verwiss. L	
23	200610	Wechselfspitze, rechts	Bar point, right	pointes interchg. d.	Wisselpunt, rechts	
23a	200611	Wechselfspitze, links	Bar point, left	pointes interchg. g.	Wisselpunt, links	
24	502500	Schraube	Bolt	Vis	Bout	M 12x32 10.9
24a	200628	Wechselfspitzenschar R	Bar point share, right	Soc arr. interchg. d.	Schaarpunt verwiss. R	Pos. 22-24, 12
24b	200627	Wechselfspitzenschar L	Bar point share, left	Soc arr. interchg. g.	Schaarpunt verwiss. L	Pos. 22-24, 12
25	200673	Lasche	Tongue	Eclisse	Las	
26	024052	Spannhülse	Tension pin	Goupille élastique	Spanstift	
27	024053	Schraube	Bolt	Vis	Bout	M24L
28	510317	Sechskantmutter	Hex. nut	Ecrou	Zeskante moer	M24L DIN 936 8.8
29	024054	Schraube	Bolt	Vis	Bout	M24
30	510318	Sechskantmutter	Hex. nut	Ecrou	Zeskante moer	M24 DIN 936 8.8
30a	024050	Stütze	Support	Support	Steun	Pos. 26-30



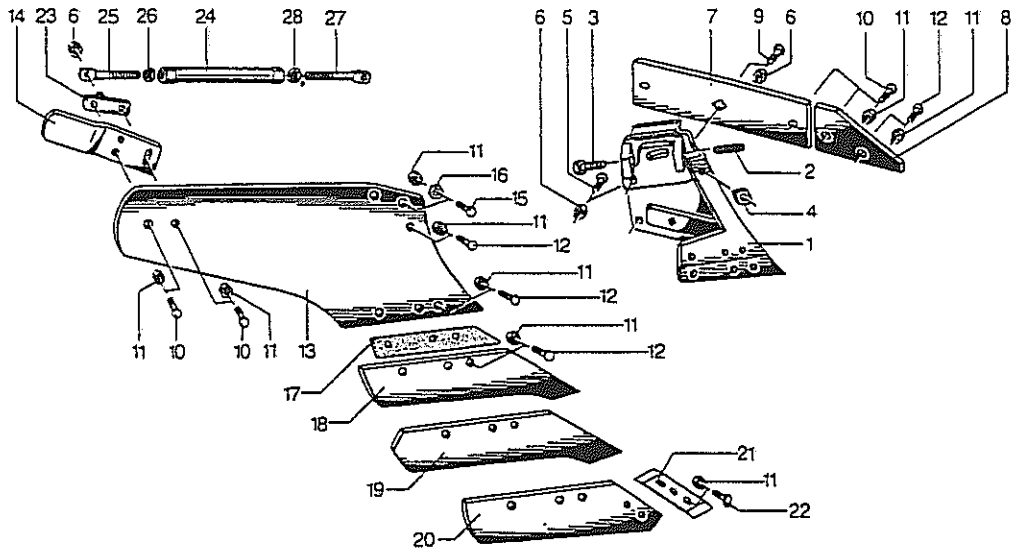
Pos. Id-Nr. Beschreibung Description Désignation Benaming 20000-0035

ESH15G

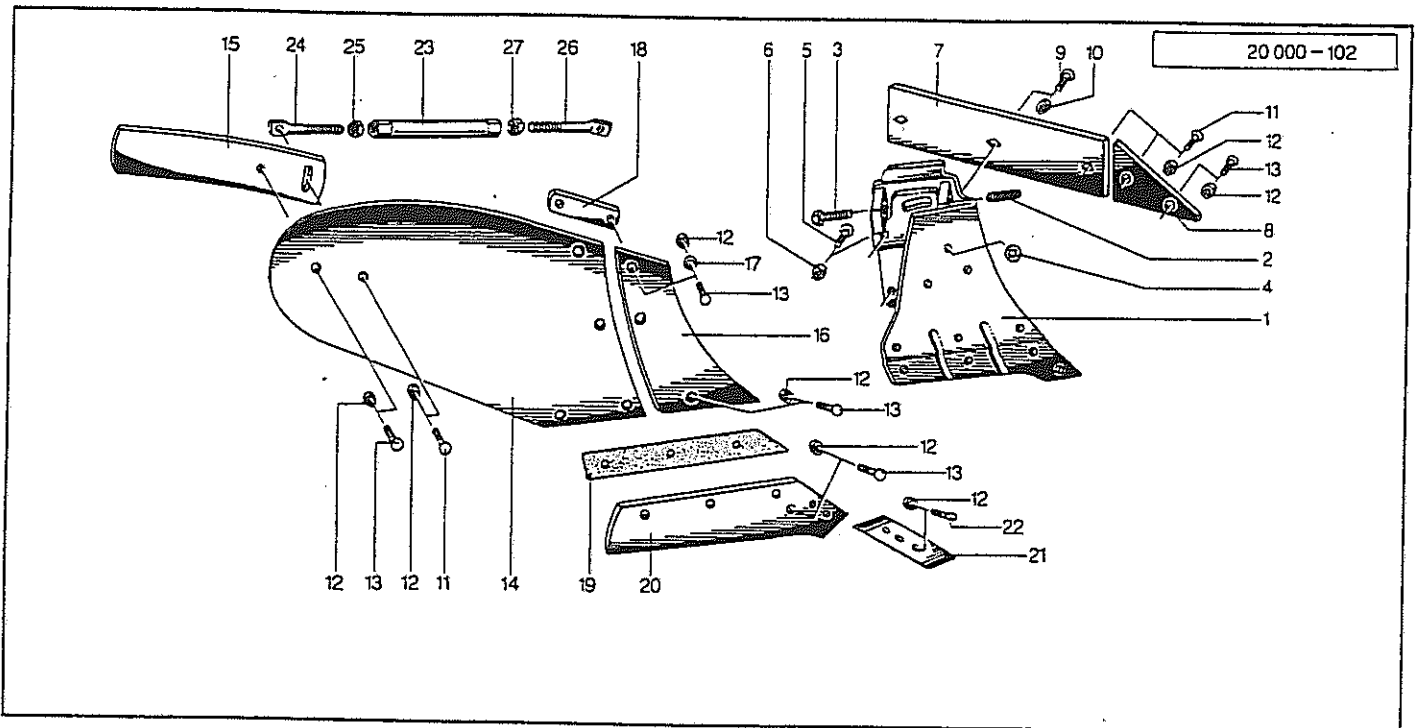
Pos.	Id-Nr.	Beschreibung	Description	Désignation	Benaming	
1	024022	Rumpf, rechts	Frog, right	Console, droite	Console, rechts	
1a	024023	Rumpf, links	Frog, left	Console, gauche	Console, links	
2	503568	Gewindestift	Set screw	Tige fileté	draadstang	M16x1,5x40 DIN913 45H
3	501262	Sechskantschraube	Hex. bolt	vis	Zeskante bout	M16x1,5x45DIN961 12.9
4	600480	Scheibe	Washer	Rondelle	Schijf	
5	500511	Sechskantschraube	Hex. bolt	vis	Zeskante bout	M 16x60 DIN 931 8.8
6	510452	Sechskantmutter	Hex. nut	Ecrou	Zeskante moer	M 16 DIN 980 8
7	024003	Anlage	Heel	Guide	Zoolijzer	
8	024013	Füllstück	Filling piece	joint de remplissage	Vulstuk	
9	502053	Senkschraube	Countersunk bolt	Vis fraisée	Verzonken bout	M 16x40 DIN 604 8.8
10	502513	Senkschraube	Countersunk bolt	Vis fraisée	Verzonken bout	M 12x45 10.9
11	510230	Sechskantmutter	Hex. nut	Ecrou	Zeskante moer	M 12 DIN 934 10
12	502511	Senkschraube	Countersunk bolt	Vis fraisée	Verzonken bout	M 12x35 10.9
13	200648	Vorderteil, rechts	Front section, right	Couteau frontal, d.	Voorste deel rister R	
13a	200649	Vorderteil, links	Front section, left	Couteau frontal, g.	Voorste deel rister L	
14	200650	Oberteil, rechts	Top section, right	Section supérieure, D	Bovenste gedeelte, R	
14a	200651	Oberteil, links	Top section, left	Section supérieure, G	Bovenste gedeelte, L	
15	200652	Streifen, rechts	Strip, right	Bande, droite	Strip, rechts	
15a	200653	Streifen, links	Strip, left	Bande, gauche	Strip, links	
16	200654	Streifen, rechts	Strip, right	Bande, droite	Strip, rechts	
16a	200655	Streifen, links	Strip, left	Bande, gauche	Strip, links	
17	200656	Streifen, rechts	Strip, right	Bande, droite	Strip, rechts	
17a	200657	Streifen, links	Strip, left	Bande, gauche	Strip, links	
18	502510	Senkschraube	Countersunk bolt	Vis fraisée	Verzonken bout	M 12x30 10.9
19	520075	Scheibe	Washer	Rondelle	Schijf	13/25 x 3 DIN 1441
20	200662	Bügel, rechts	Stay, right	Etai, droite	Beugel, rechts	
20a	200661	Bügel, links	Stay, left	Etai, gauche	Beugel, links	
21	600448	Zwischenlage	Wedge	Plaque d'Entretois	Vulstuk	55x2,2x320
22	023432	Schnabelschar, rechts	Share, right	Soc a bec, droite	Snavelschaar, rechts	
22a	023431	Schnabelschar, links	Share, left	Soc a bec, gauche	Snavelschaar, links	
23	023497	Zwischenlage	Wedge	Plaque d'Entretois	Vulstuk	
24	023496	Perfektschar, rechts	Perfect share, right	Soc Parfait, droite	Perfektschaar, rechts	
24a	023495	Perfektschar, links	Perfect share, left	Soc Parfait, gauche	Perfektschaar, links	
25	200626	Wechselspitzenschar R	Bar point share, right	Soc arriere interch.	Schaarpunt verwiss. R	
25a	200625	Wechselspitzenschar L	Bar point share, left	Soc arriere interch.	Schaarpunt verwiss. L	
26	200610	Wechselspitze, rechts	Bar point, right	Socma pointes interc.	Wisselpunt, rechts	
26a	200611	Wechselspitze, links	Bar point, left	Socma pointes interc.	Wisselpunt, links	
27	502500	Schraube	Bolt	Vis	Bout	M 12x32 10.9
27a	200628	Wechselspitzenschar R	Bar point share, right	Soc arriere interch.	Schaarpunt verwiss. R	Pos. 25-27, 11
27b	200627	Wechselspitzenschar L	Bar point share, left	Soc arriere interch.	Schaarpunt verwiss. L	Pos. 25-27, 11
28	024035	Spannhülse	Tension pin	Goupille élastique	Spanstift	
29	024039	Schraube	Bolt	Vis	Bout	M20
30	510313	Sechskantmutter	Hex. nut	Ecrou	Zeskante moer	M 20 DIN 936 8
31	024036	Schraube	Bolt	Vis	Bout	M20L
32	510314	Sechskantmutter	Hex. nut	Ecrou	Zeskante moer	M20L DIN 936 8
32a	024034	Stütze	Support	Support	Steun	Pos. 28-32
33	024030	Spannhülse	Tension pin	Goupille élastique	Spanstift	
33a	024033	Stütze	Support	Support	Steun	Pos. 29-33
34	500787	Sechskantschraube	Hex. bolt	vis	Zeskante bout	M 12x35 DIN 933 8.8



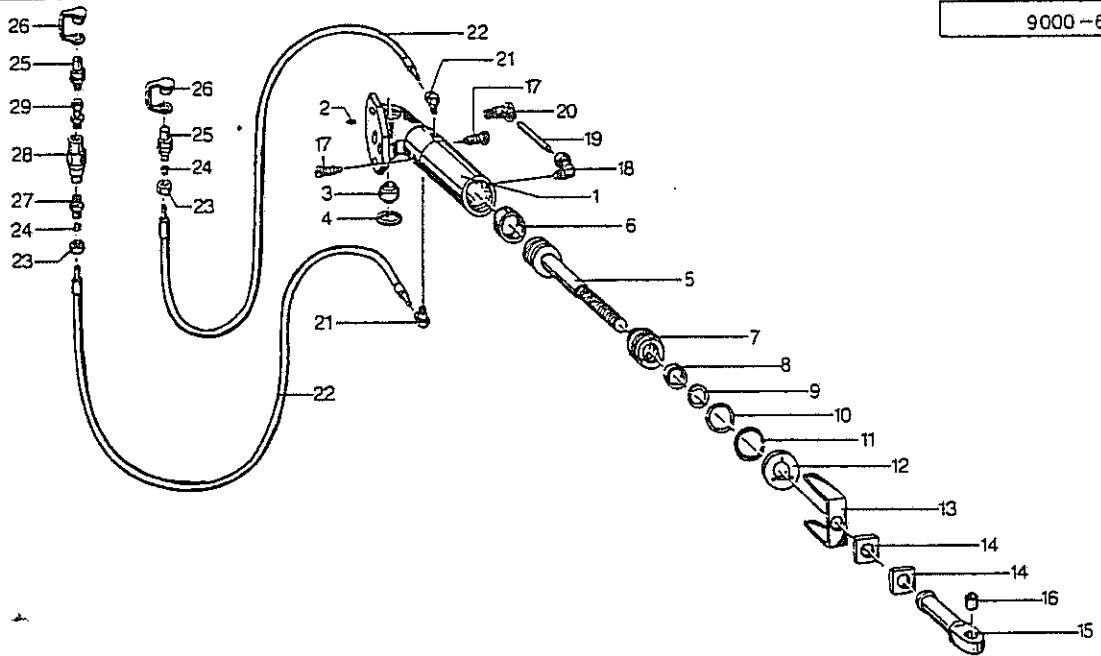
Pos. Id-Nr.	Beschreibung	Description	Désignation	Benaming	
<b>NH4</b>					
bis 15.02.89		until 15.02.89	jusqu'à 15.02.89	tot 15.02.89	
1	024016 Rumpf, rechts	Frog, right	Console, droite	Console, rechts	
1a	024017 Rumpf, links	Frog, left	Console, gauche	Console, links	
2	503568 Gewindestift	Set screw	Tige fileté	draadstang	M16x1,5x40 DIN913 45H
3	501262 Sechskantschraube	Hex. bolt	vis	Zeskante bout	M16x1,5x45DIN961 12.9
4	021398 Platte	Plate	Plaquette	Plaat	021398 G
5	502739 Flachrundschrabe	Panhead bolt	Vis	Boutje	M 16x40 DIN 603 8.8
6	510452 Sechskantmutter	Hex. nut	Ecrou	Zeskante moer	M 16 DIN 980 8
7	024003 Anlage	Heel	Guide	Zoolijzer	
8	024013 Füllstück	Filling piece	joint de remplissage	Vulstuk	
9	502053 Senkschraube	Countersunk bolt	Vis fraisée	Verzonken bout	M 16x40 DIN 604 8.8
10	502513 Senkschraube	Countersunk bolt	Vis fraisée	Verzonken bout	M 12x45 10.9
11	510230 Sechskantmutter	Hex. nut	Ecrou	Zeskante moer	M 12 DIN 934 10
12	502511 Senkschraube	Countersunk bolt	Vis fraisée	Verzonken bout	M 12x35 10.9
13	021338 Streichblech, rechts	Mouldboard, right	Versoir, droite	Rister, rechts	
13a	021337 Streichblech, links	Mouldboard, left	Versoir, gauche	Rister, links	
14	021442 Streichschiene, rechts	Tail piece, right	Oreille, droite	Afstrijker, rechts	
14a	021441 Streichschiene, links	Tail piece, left	Oreille, gauche	Afstrijker, links	
14b	021340 Streichblech, rechts	Mouldboard, right	Versoir, droite	Rister, rechts	Pos. 13,14,10,11,12
14c	021339 Streichblech, links	Mouldboard, left	Versoir, gauche	Rister, links	Pos. 13,14,10,11,12
15	502510 Senkschraube	Countersunk bolt	Vis fraisée	Verzonken bout	M 12x30 10.9
16	520075 Scheibe	Washer	Rondelle	Schijf	13/25 x 3 DIN 1441
17	600449 Zwischenlage	Wedge	Plaquette d'Entretois	Vulstuk	55x2,2x280
18	021432 Schnabelschar, R	Share, right	Soc a bec, droite	Snavelschaar, rechts	40
18a	021431 Schnabelschar, L	Share, left	Soc a bec, gauche	Snavelschaar, links	40
19	021332 Schnabelschar, R	Share, right	Soc a bec, droite	Snavelschaar, rechts	45
19a	021331 Schnabelschar, L	Share, left	Soc a bec, gauche	Snavelschaar, links	45
20	200430 Wechselspitzenschar R	Bar point share, right	Soc arr. interchg. d.	Schaarpunt verwiss. R	
20a	200431 Wechselspitzenschar L	Bar point share, left	Soc arr. interchg. g.	Schaarpunt verwiss. L	
21	200610 Wechselspitze, rechts	Bar point, right	pointes interchg. d.	Wisselpunt, rechts	
21a	200611 Wechselspitze, links	Bar point, left	pointes interchg. g.	Wisselpunt, links	
22	502500 Schraube	Bolt	Vis	Bout	M 12x32 10.9
22a	200432 Wechselspitzenschar R	Bar point share, right	Soc arr. interchg. d.	Schaarpunt verwiss. R	Pos. 20,21,22,11
22b	200433 Wechselspitzenschar L	Bar point share, left	Soc arr. interchg. g.	Schaarpunt verwiss. L	Pos. 20,21,22,11
23	024035 Spannhülse	Tension pin	Goupille élastique	Spanstift	
24	024044 Schraube	Bolt	Vis	Bout	M20
25	510313 Sechskantmutter	Hex. nut	Ecrou	Zeskante moer	M 20 DIN 936 8
26	024045 Schraube	Bolt	Vis	Bout	M20L
27	510314 Sechskantmutter	Hex. nut	Ecrou	Zeskante moer	M20L DIN 936 8
27a	024042 Stütze	Support	Support	Steen	Pos. 23-27



Pos.	Id-Nr.	Beschreibung	Description	Désignation	Benaming	
				<u>NH4</u>		
		ab 15.02.89	from 15.02.89	à partir du 15.02.89	vanaf 15.02.89	
1	024016	Rumpf, rechts	Frog, right	Console, droite	Console, rechts	
1a	024017	Rumpf, links	Frog, left	Console, gauche	Console, links	
2	503568	Gewindestift	Set screw	Tige fileté	draadstang	M16x1,5x40 DIN913 45H
3	501262	Sechskantschraube	Hex. bolt	vis	Zeskante bout	M16x1,5x45DIN961 12.9
4	021398	Platte	Plate	Plaquette	Plaat	021398 G
5	502739	Flachrundschrabe	Panhead bolt	Vis	Boutje	M 16x40 DIN 603 8.8
6	510452	Sechskantmutter	Hex. nut	Ecrou	Zeskante moer	M 16 DIN 980 8
7	024003	Anlage	Heel	Guide	Zoolijzer	
8	024013	Füllstück	Filling piece	joint de remplissage	Vulstuk	
9	502053	Senkschraube	Countersunk bolt	Vis fraisée	Verzonken bout	M 16x40 DIN 604 8.8
10	502513	Senkschraube	Countersunk bolt	Vis fraisée	Verzonken bout	M 12x45 10.9
11	510230	Sechskantmutter	Hex. nut	Ecrou	Zeskante moer	M 12 DIN 934 10
12	502511	Senkschraube	Countersunk bolt	Vis fraisée	Verzonken bout	M 12x35 10.9
13	021338	Streichblech, rechts	Mouldboard, right	Versoir, droite	Rister, rechts	
13a	021337	Streichblech, links	Mouldboard, left	Versoir, gauche	Rister, links	
14	021442	Streichschiene, rechts	Tail piece, right	Oreille, droite	Afstrijker, rechts	
14a	021441	Streichschiene, links	Tail piece, left	Oreille, gauche	Afstrijker, links	
14b	021340	Streichblech, rechts	Mouldboard, right	Versoir, droite	Rister, rechts	Pos. 13,14,10,11,12
14c	021339	Streichblech, links	Mouldboard, left	Versoir, gauche	Rister, links	Pos. 13,14,10,11,12
15	502510	Senkschraube	Countersunk bolt	Vis fraisée	Verzonken bout	M 12x30 10.9
16	520075	Scheibe	Washer	Rondelle	Schijf	13/25 x 3 DIN 1441
17	600449	Zwischenlage	Wedge	Plaquette d'Entretois	Vulstuk	55x2,2x280
18	021432	Schnabelschar, R	Share, right	Soc a bec, droite	Snavelschaar, rechts	40
18a	021431	Schnabelschar, L	Share, left	Soc a bec, gauche	Snavelschaar, links	40
19	021332	Schnabelschar, R	Share, right	Soc a bec, droite	Snavelschaar, rechts	45
19a	021331	Schnabelschar, L	Share, left	Soc a bec, gauche	Snavelschaar, links	45
20	200430	Wechselspitzenschar R	Bar point share, right	Soc arr. interchg. d.	Schaarpunt verwiss. R	
20a	200431	Wechselspitzenschar L	Bar point share, left	Soc arr. interchg. g.	Schaarpunt verwiss. L	
21	200610	Wechselspitze, rechts	Bar point, right	pointes interchg. d.	Wisselpunt, rechts	
21a	200611	Wechselspitze, links	Bar point, left	pointes interchg. g.	Wisselpunt, links	
22	502500	Schraube	Bolt	Vis	Bout	M 12x32 10.9
22a	200432	Wechselspitzenschar R	Bar point share, right	Soc arr. interchg. d.	Schaarpunt verwiss. R	Pos. 20,21,22,11
22b	200433	Wechselspitzenschar L	Bar point share, left	Soc arr. interchg. g.	Schaarpunt verwiss. L	Pos. 20,21,22,11
23	200673	Lasche	Tongue	Eclisse	Las	
24	024052	Spannhülse	Tension pin	Goupille élastique	Spannstift	
25	024053	Schraube	Bolt	Vis	Bout	M24L
26	510317	Sechskantmutter	Hex. nut	Ecrou	Zeskante moer	M24L DIN 936 8.8
27	024054	Schraube	Bolt	Vis	Bout	M24
28	510318	Sechskantmutter	Hex. nut	Ecrou	Zeskante moer	M24 DIN 936 8.8
28a	024050	Stütze	Support	Support	Steun	Pos. 24-28

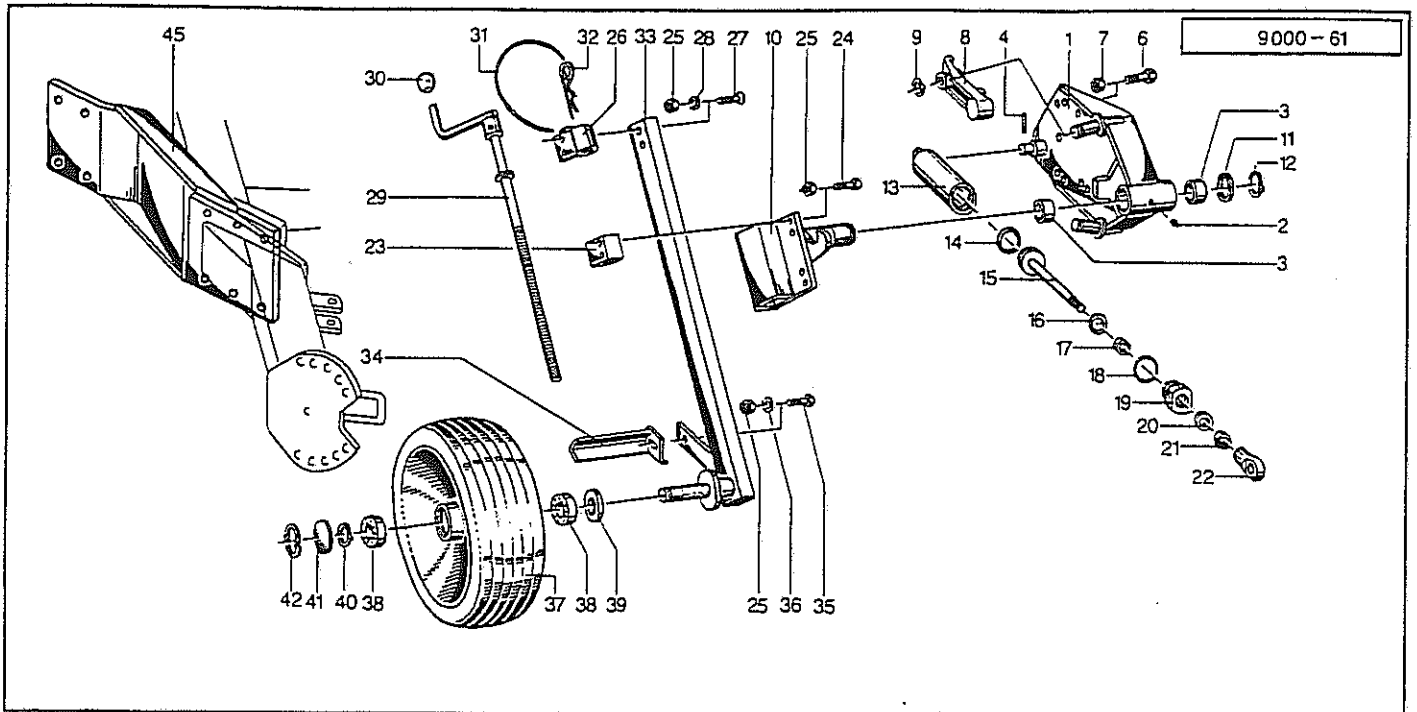


Pos. Id-Nr.	Beschreibung	Description	Désignation	Benaming	
<b>NU35</b>					
1	024010 Rumpf, rechts	Frog, right	Console, droite	Console, rechts	
1a	024009 Rumpf, links	Frog, left	Console, gauche	Console, links	
2	503568 Gewindestift	Set screw	Tige filete	draadstang	M16x1,5x40 DIN913 45H
3	501262 Sechskantschraube	Hex. bolt	vis	Zeskante bout	M16x1,5x45DIN961 12.9
4	600480 Scheibe	Washer	Rondelle	Schijf	
5	502714 Schraube	Bolt	Vis	Bout	M 12x35 DIN 603 8.8
6	510228 Sechskantmutter	Hex. nut	Ecrou	Zeskante moer	M 12 DIN 934
7	024003 Anlage	Heel	Guide	Zoolijzer	
8	024004 Füllstück	Filling piece	joint de remplissage	Vulstuk	
9	502053 Senkschraube	Countersunk bolt	Vis fraisée	Verzonken bout	M 16x40 DIN 604 8.8
10	510452 Sechskantmutter	Hex. nut	Ecrou	Zeskante moer	M 16 DIN 980 8
11	502513 Senkschraube	Countersunk bolt	Vis fraisée	Verzonken bout	M 12x45 10.9
12	510230 Sechskantmutter	Hex. nut	Ecrou	Zeskante moer	M 12 DIN 934 10
13	502511 Senkschraube	Countersunk bolt	Vis fraisée	Verzonken bout	M 12x35 10.9
14	024058 Streichblech, rechts	Mouldboard, right	Versoir, droite	Rister, rechts	
14a	024059 Streichblech, links	Mouldboard, left	Versoir, gauche	Rister, links	
15	024242 Streichschiene rechts	Tail piece, right	Oreille, droite	Afstrijker, rechts	
15a	024241 Streichschiene, links	Tail piece, left	Oreille, gauche	Afstrijker, links	
15b	024060 Streichblech, rechts	Mouldboard, right	Versoir, droite	Rister, rechts	Pos. 14,15,11,12,13
15c	024061 Streichblech, links	Mouldboard, left	Versoir, gauche	Rister, links	Pos. 14,15,11,12,13
16	020236 Vorderteil, rechts	Front section, right	Couteau frontal, d.	Voorste deel rister R	
16a	020235 Vorderteil, links	Front section, left	Couteau frontal, g.	Voorste deel rister L	
17	520075 Scheibe	Washer	Rondelle	Schijf	13/25 x 3 DIN 1441
18	020744 Lasche, rechts	Strap, right	Eclisse, droite	Strip, rechts	
18a	020743 Lasche, links	Strap, left	Eclisse, gauche	Strip, links	
19	600447 Zwischenlage	Wedge	Plaque d'Entretois	Vulstuk	55x2,2x287
20	200412 Wechselspitzenschar R	Bar point share, right	Soc arr. interchg. d.	Schaarpunt verwiss. R	
20a	200413 Wechselspitzenschar L	Bar point share, left	Soc arr. interchg. g.	Schaarpunt verwiss. L	
21	200610 Wechselspitze, rechts	Bar point, right	pointes interchg. d.	Wisselpunt, rechts	
21a	200611 Wechselspitze, links	Bar point, left	pointes interchg. g.	Wisselpunt, links	
22	502500 Schraube	Bolt	Vis	Bout	M 12x32 10.9
22a	200416 Wechselspitzenschar R	Bar point share, right	Soc arr. interchg. d.	Schaarpunt verwiss. R	Pos. 20-22, 12
22b	200417 Wechselspitzenschar L	Bar point share, left	Soc arr. interchg. g.	Schaarpunt verwiss. L	Pos. 20-22, 12
23	024041 Spannhülse	Tension pin	Goupille élastique	Spanstift	
24	024044 Schraube	Bolt	Vis	Bout	M20
25	510313 Sechskantmutter	Hex. nut	Ecrou	Zeskante moer	M 20 DIN 936 8
26	024051 Schraube	Bolt	Vis	Bout	M20L
27	510314 Sechskantmutter	Hex. nut	Ecrou	Zeskante moer	M20L DIN 936 8
27a	024049 Stütze	Support	Support	Steun	Pos. 23-27

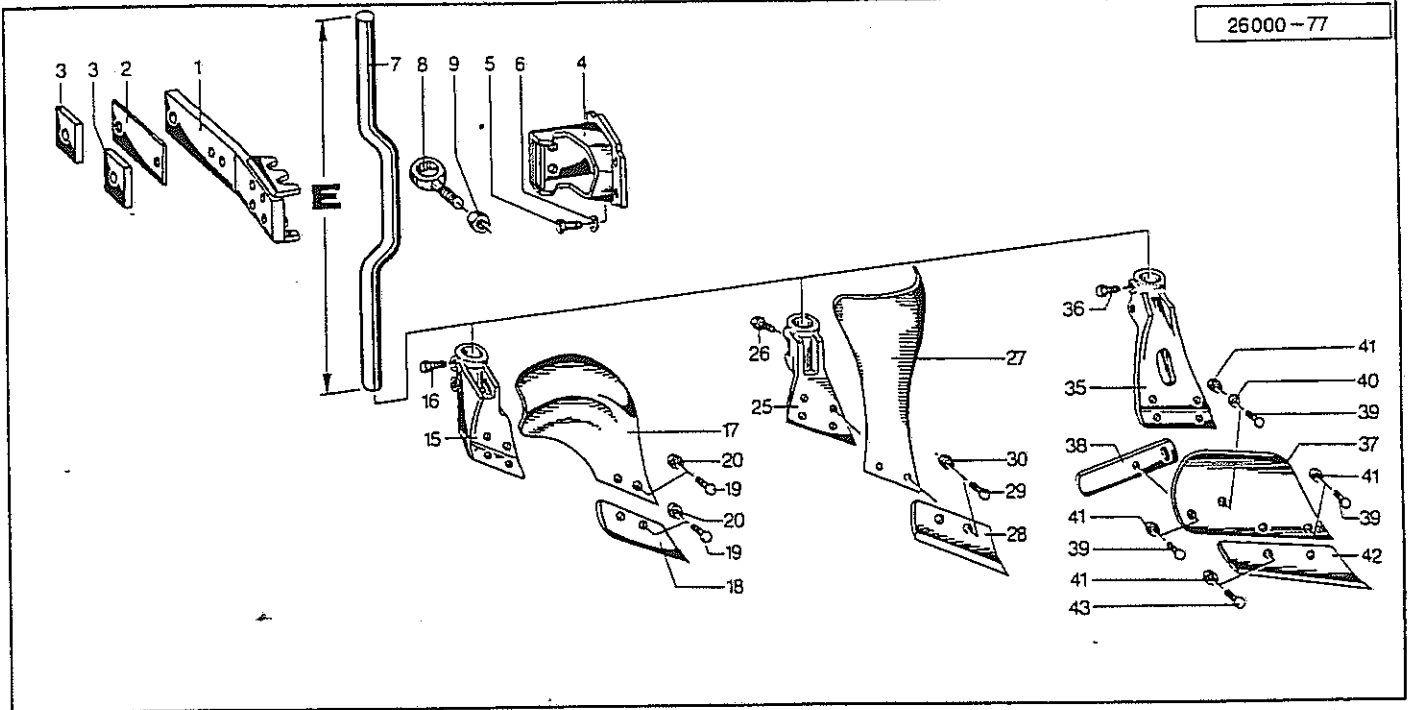


9000-0044

Pos.	Id-Nr.	Beschreibung	Description	Désignation	Benaming	
1	032576	Zylinder	Cylinder	Vérin	Cylinder	
2	570265	Schmiernippel	Grease nipple	Graisseur	Smeernippel	H1S 8x1
3	541804	Lager	Bearing	Palier	Lager	GE 25 F0
4	531629	Seegerring	Circlip	Jonc d'arrêt	Seegerring	A 25x1,2 DIN 472
5	032579	Kolbenstange	Piston rod	Tige de piston	Zuigerstang	
6	551032	Kolbendichtung	Piston joint	Joint d'étanchéité	Zuigerafdichtung	63/51/28/14
7	032577	Verschluss	Closure	Bouchon	Vergrendeling	
8	550771	Nutring	Grooved ring	Joint	Borgring	36-46-10
9	550858	Abstreifer	Scraper ring	Joint racleur	Afstrijker	
10	550553	O-Ring	O-Ring	Joint torique	O-Ring	
11	531783	Runddraht-Sprengring	Spring ring	Jonc d'arret	Borgring	RB 65
12	032578	Ring	Ring	Joint torique	Ring	
13	032581	Anzeiger	Indicator	Indicateur	Wijzer	
14	032580	Mutter	Nut	Ecrou	Moer	
15	032571	Spindelkopf	Spindle head	Tete de Boulon	Spindelknop	
16	541769	Lagerbuchse	Bushing	Bague	Bus	25/28x25
17	580545	Ventil	Valve	Clapet	Ventiel	R13E 5M
18	580369	Verschraubung	Screw fixing	Raccord	Nippel	WE12-PLM
19	032582	E0-Rohr	Hydraulic pipe	tuyan hydraulic	Hydrauliepijp	
20	580370	Verschraubung	Screw fixing	Raccord	Nippel	SMVE 12-SM
21	580371	Verschraubung	Screw fixing	Raccord	Nippel	SWVE 12-PLM
21a	032575	Hydraulikzylinder	Hydr. cylinder	Vérin	Hydraulikcylinder	Pos. 1-21
22	580228	Hydraulikschlauch	Hydr. tube	Conduite flexible	Hydrauliekslang	2ST-8x1900
23	580429	Überwurfmutter	Swivel nut	Ecrou raccord	Wartelmoer	M12 S
24	580435	Schneidring	Cutting ring	Bague raccord	Snijring	D 12 L-S
25	580018	Kupplungsstecker	Connector	Accouplement rapide	Snelkoppeldeel	AG M 18x1,5
26	580002	Staubmuffe	Dust cover	Capuchon	Stofdop	AG M18x1,5
27	580358	Verschraubung	Screw fixing	Raccord	Nippel	GE 12-PLR VZ
28	580517	Ventil	Valve	Clapet	Ventiel	VM 3.8
29	580411	Stutzen	Spigot	Raccord	Steun	12-PLR ED



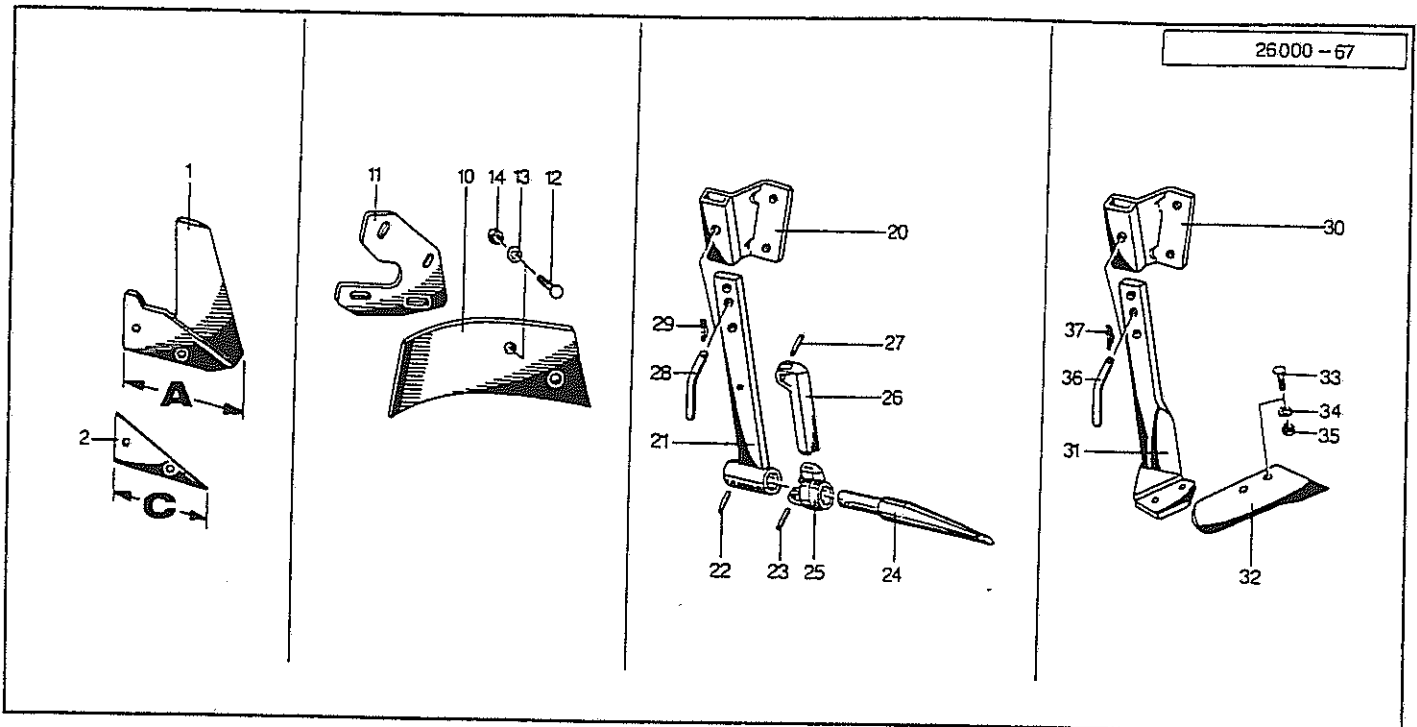
Pos.	Id-Nr.	Beschreibung	Description	Désignation	Benaming	
						9000-0045
1	009257	Halter	Bracket	Support	Houder	
2	570265	Schmiernippel	Grease nipple	Graisseur	Smeernippel	HIS 8x1
3	541754	Buchse	Bush	Bague	Bus	
4	530043	Spannstift	Tension pin	Goupille élastique	Spanstift	5x32 DIN 1481
6	500822	Sechskantschraube	Hex. bolt	vis	Zeskante bout	M 16x40 DIN 933 8.8
7	510452	Sechskantmutter	Hex. nut	Ecrou	Zeskante moer	M 16 DIN 980 8
8	009244	Klinke, rechts	Latch, right	Tête d'attelage, d.	Vergrendelpal, rechts	009244 G
8a	009245	Klinke, links	Latch, left	Tête d'attelage, g.	Vergrendelpal, links	009245 G
9	531516	Seegerring	Circlip	Jonc d'arrêt	Seegerring	A25x2 SD00 DIN471
10	009258	Achse	Axle	Arbre creux	As	
11	520468	Stützscheibe	Support ring	Rondelle d'appui	Schijf	40/50x2,5 DIN988
12	531527	Seegerring	Circlip	Jonc d'arrêt	Seegerring	A40x2,5 DIN471 SD00
13	009189	Zylinderrohr	Cylinder tube	Corps de vérin	Cylinderbuis	
14	551080	Kolbenring	Piston ring	segment de piston	Zuigerafdichting	50/46x2,5
15	009268	Kolbenstange	Piston rod	Tige de piston	Zuigerstang	
16	531614	Seegerring	Circlip	Jonc d'arrêt	Seegerring	J 28x1,2 DIN 472
17	550761	Nutring	Grooved ring	Joint	Borgring	18-28-8 NI 300
18	550535	O-Ring	O-Ring	Joint torique	O-Ring	OR 45x3
19	009143	Deckel	Cover	Couvercle	Deksel	X08873
20	550855	Abstreifer	Scraper ring	Joint racleur	Afstrijker	
20a	580123	Dichtungssatz	Set of seals	Jeu de Joints	Afdichtingset	Pos. 14,16,17,18,20
21	510360	Sechskantmutter	Hex. nut	Ecrou	Zeskante moer	M 16x1,5 DIN 936
22	009191	Stangenkopf	Rod head	Tete de Tige	Stangkop	009191 G
22a	009266	Stoßdämpfer	Shock absorber	Amortisseur	Stootdemper	Pos. 13-22
23	009265	Spindelmutter	Spindle nut	Ecrou de manivelle	Spindelmoer	L=50
24	500485	Sechskantschraube	Hex. bolt	vis	Zeskante bout	M 12x60 DIN 931 8.8
25	510451	Sechskantmutter	Hex. nut	Ecrou	Zeskante moer	M 12 DIN 980 8
26	009263	Spindellager	Spindle bearing	pignon de pallier	Lager	
27	502450	Senkschraube	Countersunk bolt	Vis fraisée	Verzonken bout	M 12x45 DIN 7991 8.8
28	520084	Scheibe	Washer	Rondelle	Schijf	13/30x6
29	009264	Spindel	Spindle	Tige filetée	Spindel	
30	570376	Kugelknopf	Ball head	Boule	Kogelkop	
31	015050	Seil	Rope	Corde	Koord	L = 500
32	570226	Federstecker	Spring clip	Goupille beta	Borgclip	4 DIN 11024 vz
33	009259	Stiel	Stalk	Appui	Steel	400x150
33a	009260	Stiel	Stalk	Appui	Steel	500x150
34	009269	Abstreifer	Scraper ring	Joint racleur	Afstrijker	
35	500787	Sechskantschraube	Hex. bolt	vis	Zeskante bout	M 12x35 DIN 933 8.8
36	520077	Scheibe	Washer	Rondelle	Schijf	13/28 x 3
37	009261	Ballonrad	Balloon tyre	Pneu Ballon	Ballonband	400x150
37a	009262	Ballonrad	Balloon tyre	Pneu Ballon	Ballonband	500x150
38	540155	Rillenkugellager	Grooved ball bearing	Roulement	Kogellager	6206 2 RS
39	550355	Nilos-Ring	Nilos-Ring	Rondelle d'étanchéité	Nilosring	6206 AV
40	531520	Seegerring	Circlip	Jonc d'arrêt	Seegerring	A 30x1,5 DIN 471
41	009187	Deckel	Cover	Couvercle	Deksel	
42	531641	Seegerring	Circlip	Jonc d'arrêt	Seegerring	J62x3 SD00 DIN472
45	009346	Halter	Bracket	Support	Houder	



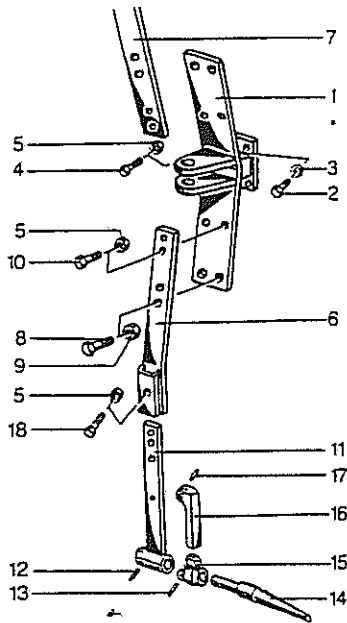
26000-0024

Pos.	Id-Nr.	Beschreibung	Description	Désignation	Benaming	
1	026268	Halter	Bracket	Support	Houder	
2	026265	Zwischenlage	Wedge	Plaquette d'Entretois	Vulstuk	
3	026266	Zwischenlage	Wedge	Plaquette d'Entretois	Vulstuk	
4	026055	Halter	Bracket	Support	Houder	
5	501255	Sechskantschraube	Hex. bolt	vis	Zeskante bout	M16x1,5x30 DIN961 8.8
6	520580	Sicherungsring	Securing ring	Jonc d'arret	Borgring	VS 16
7	026145	Stiel	Stalk	Appui -	Steel	700 E=840
7a	026146	Stiel	Stalk	Appui	Steel	750 E=940
8	503205	Klemmschraube	Clamping screw	Serre-Fils	Klembout	M20x2x70
9	510467	Sechskantmutter	Hex. nut	Ecrou	Zeskante moer	M20x2 DIN980 10 vz
15	026154	Halter, rechts	Bracket, right	Support, droite	Houder, rechts	026154 G
15a	026155	Halter, links	Bracket, left	Support, gauche	Houder, links	026155 G
16	501252	Sechskantschraube	Hex. bolt	vis	Zeskante bout	M 16x1,5x30 RS DIN961
17	008542	Streichblech, rechts	Mouldboard, right	Versoir, droite	Rister, rechts	
17a	008543	Streichblech, links	Mouldboard, left	Versoir, gauche	Rister, links	
18	026088	Schar, rechts	Share, right	Soc, droite	Schaar, rechts	
18a	026087	Schar, links	Share, left	Soc, gauche	Schaar, links	
19	502476	Senkschraube	Countersunk bolt	Vis fraisée	Verzonken bout	M10x25 DIN11014 10.9
20	510231	Sechskantmutter	Hex. nut	Ecrou	Zeskante moer	M10 DIN934 10
25	026232	Halter, rechts	Bracket, right	Support, droite	Houder, rechts	026232 G
25a	026231	Halter, links	Bracket, left	Support, gauche	Houder, links	026231 G
26	501252	Sechskantschraube	Hex. bolt	vis	Zeskante bout	M 16x1,5x30 RS DIN961
27	026218	Streichblech, rechts	Mouldboard, right	Versoir, droite	Rister, rechts	
27a	026219	Streichblech, links	Mouldboard, left	Versoir, gauche	Rister, links	
28	026018	Schar, rechts	Share, right	Soc, droite	Schaar, rechts	
28a	026017	Schar, links	Share, left	Soc, gauche	Schaar, links	
29	502476	Senkschraube	Countersunk bolt	Vis fraisée	Verzonken bout	M10x25 DIN11014 10.9
30	510231	Sechskantmutter	Hex. nut	Ecrou	Zeskante moer	M10 DIN934 10
35	026156	Halter, rechts	Bracket, right	Support, droite	Houder, rechts	026156 G
35a	026157	Halter, links	Bracket, left	Support, gauche	Houder, links	026157 G
36	501252	Sechskantschraube	Hex. bolt	vis	Zeskante bout	M 16x1,5x30 RS DIN961
37	026102	Streichblech, rechts	Mouldboard, right	Versoir, droite	Rister, rechts	
37a	026101	Streichblech, links	Mouldboard, left	Versoir, gauche	Rister, links	
38	026105	Abstreifer	Scraper ring	Joint racleur	Afstrijker	
39	502476	Senkschraube	Countersunk bolt	Vis fraisée	Verzonken bout	M10x25 DIN11014 10.9
40	520051	Scheibe	Washer	Rondelle	Schijf	10,5/28x3
41	510231	Sechskantmutter	Hex. nut	Ecrou	Zeskante moer	M10 DIN934 10
42	026104	Schar, rechts	Share, right	Soc, droite	Schaar, rechts	
42a	026103	Schar, links	Share, left	Soc, gauche	Schaar, links	
43	502479	Senkschraube	Countersunk bolt	Vis fraisée	Verzonken bout	M10x30 DIN11014 10.9



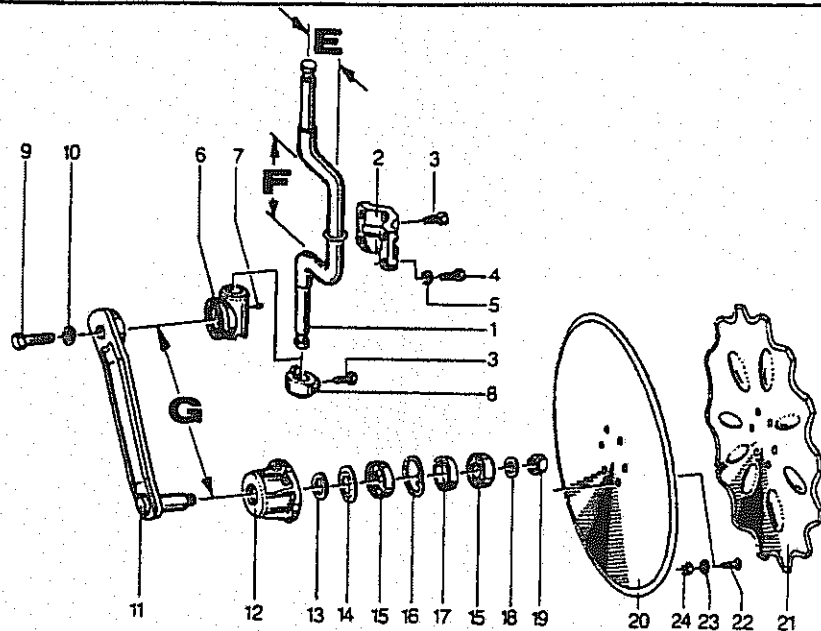


Pos.	Id-Nr.	Beschreibung	Description	Désignation	Benaming	
1	026240	Anlagensech, rechts	Heel coulter, right	Aileron droit	Tipkouter, rechts	N13g,N15G,N17G,N18G
1a	026241	Anlagensech, links	Heel coulter, left	Aileron gauche	Tipkouter, links	NU35G,EN15G,EN17G
1b	026242	Anlagensech, rechts	Heel coulter, right	Aileron droit	Tipkouter, rechts	SH13G,SH15G,NW10G
1c	026243	Anlagensech, links	Heel coulter, left	Aileron gauche	Tipkouter, links	NW12G,NH4,ESH15G
2	026244	Anlagensech	Heel coulter	Aileron	Tipkouter	
2a	026245	Anlagensech	Heel coulter	Aileron	Tipkouter	
10	026180	Einleger, rechts	Burying coulter, right	Deflecteur, droite	Mestinlegger, rechts	
10a	026181	Einleger, links	Burying coulter, left	Deflecteur, gauche	Mestinlegger, links	
11	026224	Halter, rechts	Bracket, right	Support, droite	Houder, rechts	
11a	026223	Halter, links	Bracket, left	Support, gauche	Houder, links	
12	502510	Senkschraube	Countersunk bolt	Vis fraisée	Verzonken bout	M 12x30 10.9
13	520075	Scheibe	Washer	Rondelle	Schijf	13/25 x 3 DIN 1441
14	510230	Sechskantmutter	Hex. nut	Ecrou	Zeskante moer	M 12 DIN 934 10
20	026246	Konsole, rechts	Console, right	Console, droite	Konsool, rechts	
20a	026247	Konsole, links	Console, left	Console, gauche	Konsool, links	
21	026210	Stiel	Stalk	Appui	Steel	
22	530094	Spannstift	Tension pin	Goupille élastique	Spanstift	8x40 DIN 1481
23	530098	Spannstift	Tension pin	Goupille élastique	Spanstift	6x60 DIN 1481
24	026211	Dorn	Spike	Broche	doorn	
25	026212	Dornschutz	Spike guard	Protection de Broche	Doornbescherming	026212 G
26	026213	Stielschutz	Stalk guard	tige de protection	Slijtstuk voor steel	026213 G
27	530094	Spannstift	Tension pin	Goupille élastique	Spanstift	8x40 DIN 1481
28	026052	Stecker	Plug connector	Broche	Stekker	
29	570226	Federstecker	Spring clip	Goupille beta	Borgclip	4 DIN 11024 vz
30	026246	Konsole, rechts	Console, right	Console, droite	Konsool, rechts	
30a	026247	Konsole, links	Console, left	Console, gauche	Konsool, links	
31	004703	Stiel, rechts	Stalk, right	Appui, droite	Steel, rechts	
31a	004707	Stiel, links	Stalk, left	Appui, gauche	Steel, links	
32	004782	Schar, rechts	Share, right	Soc, droite	Schaar, rechts	
32a	004785	Schar, links	Share, left	Soc, gauche	Schaar, links	
33	502481	Senkschraube	Countersunk bolt	Vis fraisée	Verzonken bout	M 10x35 DIN11014 10.9
34	520057	Scheibe	Washer	Rondelle	Schijf	11/23x2
35	510231	Sechskantmutter	Hex. nut	Ecrou	Zeskante moer	M10 DIN934 10
36	026052	Stecker	Plug connector	Broche	Stekker	
37	570243	Klappstecker	Linch pin	Attache rapide	Borgpen	6x42 DIN 11023

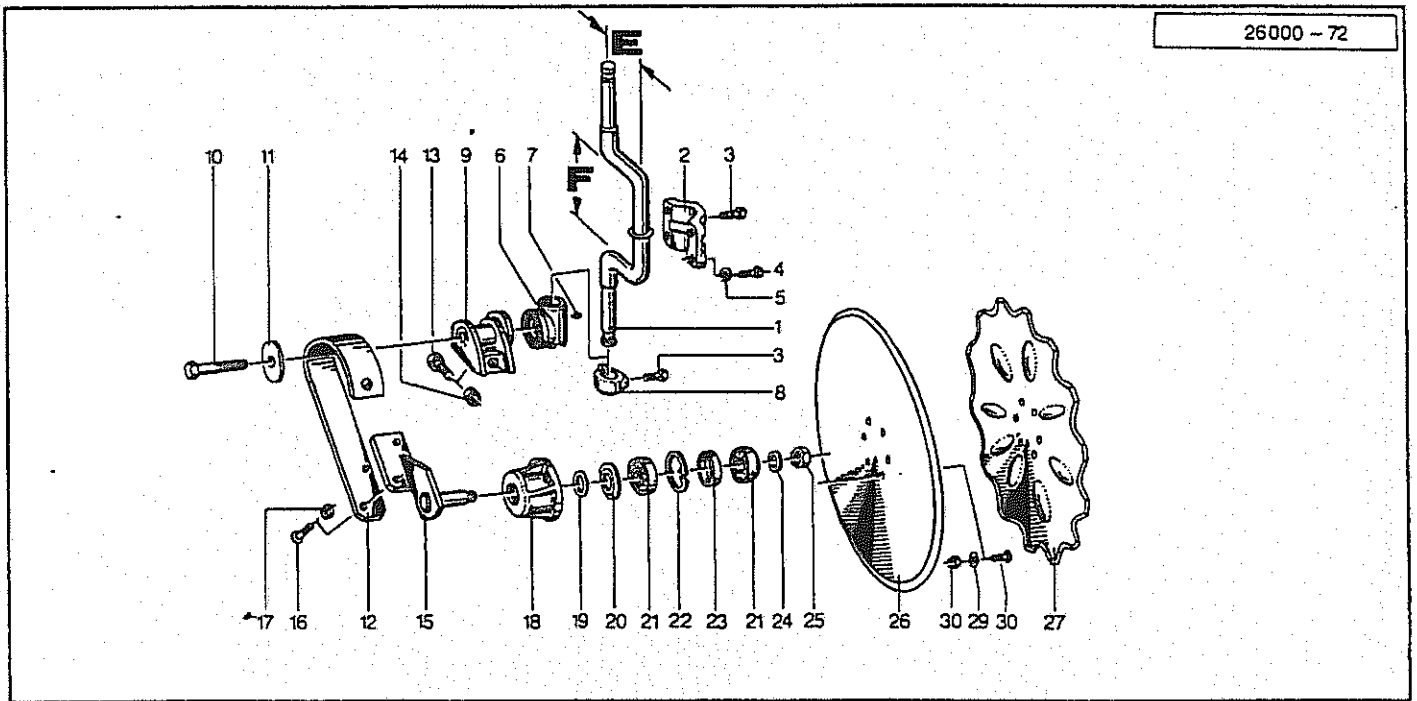


26000-0026

Pos.	Id-Nr.	Beschreibung	Description	Désignation	Benaming	
1	009348	Halter	Bracket	Support	Houder	DELTA 2-180
1a	009348	Halter	Bracket	Support	Houder	DELTA 2-180-Mais
1b	009311	Halter	Bracket	Support	Houder	DELTA 2-180-NL
2	500810	Sechskantschraube	Hex. bolt	vis	Zeskante bout	M 14x30 DIN 933 8.8
3	520587	Sicherungsring	Securing ring	Jonc d'arret	Borgring	VS 14
4	500823	Sechskantschraube	Hex. bolt	vis	Zeskante bout	M 16x45 DIN933 8.8
5	510452	Sechskantmutter	Hex. nut	Ecrou	Zeskante moer	M 16 DIN 980 8
6	009254	Stiel, rechts	Stalk, right	Appui, droite	Steel, rechts	
7	009255	Stiel, links	Stalk, left	Appui, gauche	Steel, links	
8	501058	Sechskantschraube	Hex. bolt	vis	Zeskante bout	M24x1,5x70 DIN960 8.8
9	510462	Sechskantmutter	Hex. nut	Ecrou	Zeskante moer	M24x1,5 DIN980 8
10	500513	Sechskantschraube	Hex. bolt	vis	Zeskante bout	M16x65 DIN931 8.8
11	026210	Stiel	Stalk	Appui	Steel	
12	530094	Spannstift	Tension pin	Goupille élastique	Spanstift	8x40 DIN 1481
13	530098	Spannstift	Tension pin	Goupille élastique	Spanstift	6x60 DIN 1481
14	026211	Dorn	Spike	Broche	doorn	
15	026212	Dornschutz	Spike guard	Protection de Broche	Doornbescherming	026212 G
16	026213	Stielschutz	Stalk guard	tige de protection	Slijtstuk voor steel	026213 G
17	530094	Spannstift	Tension pin	Goupille élastique	Spanstift	8x40 DIN 1481
18	500514	Sechskantschraube	Hex. bolt	vis	Zeskante bout	M16x70 DIN931 8.8

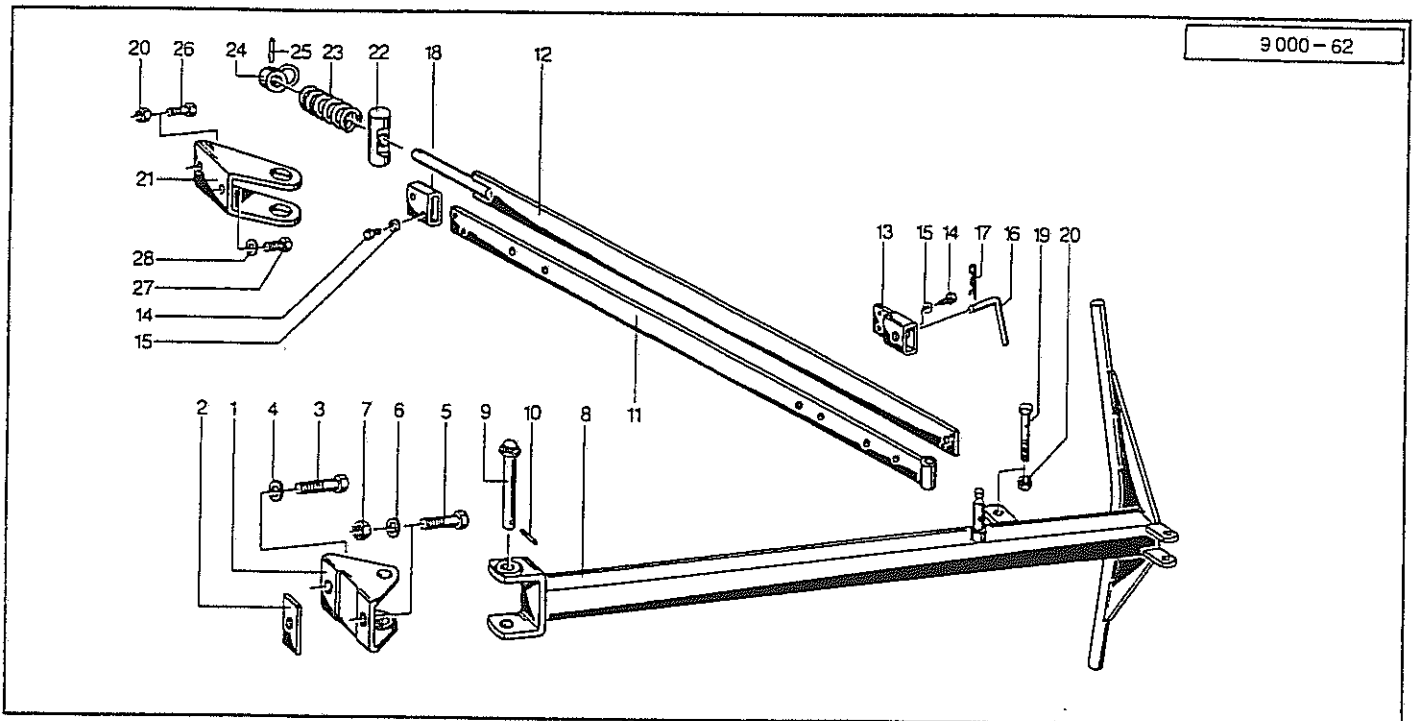


Pos.	Id-Nr.	Beschreibung	Description	Désignation	Benaming	
1	026061	Kurbelarm	Crank arm	Bras de Manivelle	Krukarm	E=125 F=160
1a	026067	Kurbelarm	Crank arm	Bras de Manivelle	Krukarm	E=140 F=185
1b	026063	Kurbelarm	Crank arm	Bras de Manivelle	Krukarm	E=140 F=240
2	026012	Klemstück	Clamping piece	Bride	Klemstuk	026012 G
3	501252	Sechskantschraube	Hex. bolt	vis	Zeskante bout	M 16x1,5x30 RS DIN961
4	501257	Sechskantschraube	Hex. bolt	vis	Zeskante bout	M16x1,5x40 DIN961 8.8
5	520580	Sicherungsring	Securing ring	Jonc d'arret	Borgring	VS 16
6	026161	Buchse	Bush	Bague	Bus	
7	570265	Schmiernippel	Grease nipple	Graisseur	Smeernippel	H1S 8x1
8	026162	Anschlag	Stop	Butée	Aanslag	
9	501270	Sechskantschraube	Hex. bolt	vis	Zeskante bout	M20x1,5x50 DIN961 8.8
10	520584	Sicherungsring	Securing ring	Jonc d'arret	Borgring	VS 20
11	026163	Arm	Arm	Arbre	Arm	G=335
11a	026200	Arm	Arm	Arbre	Arm	G=405
12	026204	Flanschlager	Flange bearing	Palier	Flenslager	026204 G
13	550790	Ring	Ring	Joint torique	Ring	
14	550431	Nilos-Ring	Nilos-Ring	Rondelle d'étanchéité	Nilosring	30/62x4
15	541004	Kegelrollenlager	Taper roller bearing	Roulement a Galets	Lager	30206 A
16	531640	Seegerring	Circlip	Jonc d'arrêt	Seegerring	J 62x2 DIN 472
17	026121	Hülse	Bushing	Bague	Bus	
18	520147	Scheibe	Washer	Rondelle	Schijf	21/40x4
19	510363	Sechskantmutter	Hex. nut	Ecrou	Zeskante moer	M20x1,5 DIN 936
20	600709	Scheibensech	Disc couler	Coutre a Disque	Schijfkouter	450
20a	600710	Scheibensech	Disc couler	Coutre a Disque	Schijfkouter	500
21	600711	Scheibensech, gezackt	Disc couler, serrated	Coutre circulaire	Schijfkouter gekart.	500
21a	600712	Scheibensech, gezackt	Disc couler, serrated	Coutre circulaire	Schijfkouter gekart.	600
22	502479	Senkschraube	Countersunk bolt	Vis fraisée	Verzonken bout	M10x30 DIN11014 10.9
23	520577	Sicherungsring	Securing ring	Jonc d'arret	Borgring	VS 10
24	520577	Sicherungsring	Securing ring	Jonc d'arret	Borgring	VS 10

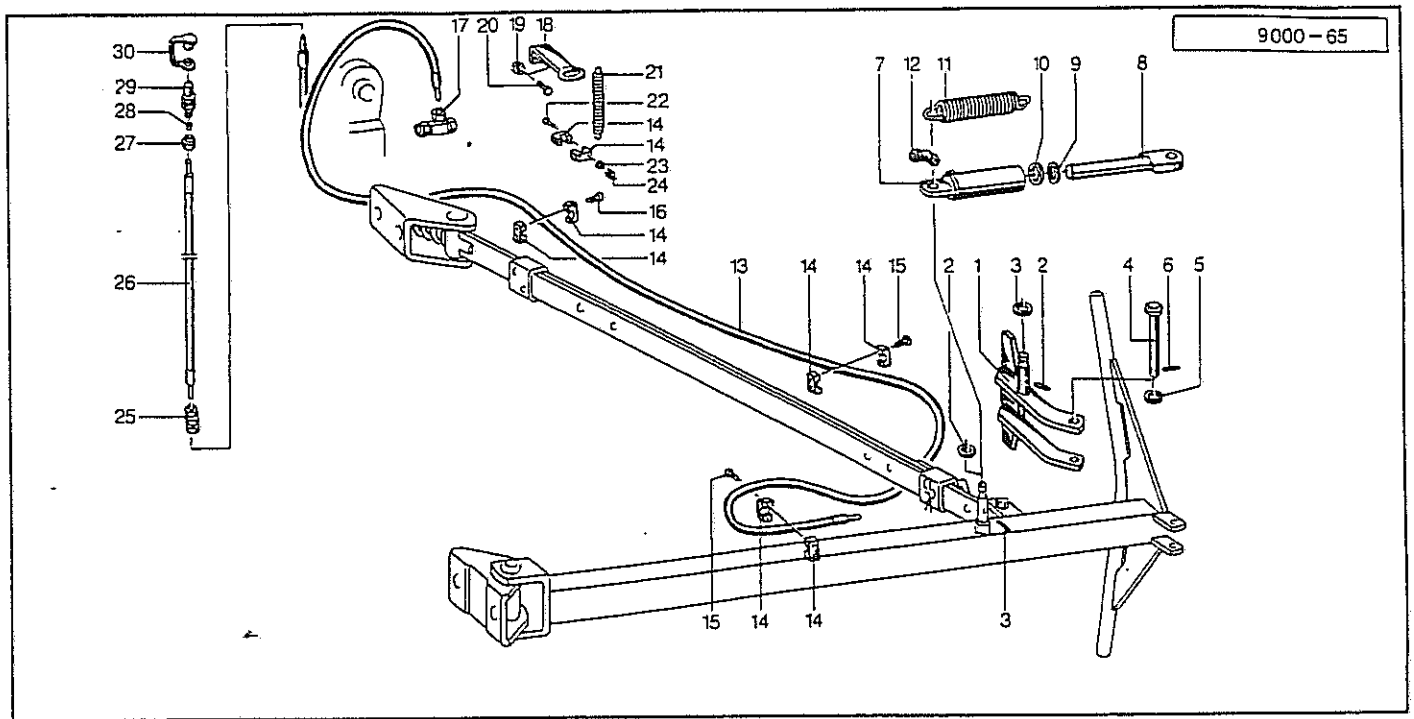


26000-0028

Pos.	Id-Nr.	Beschreibung	Description	Désignation	Benaming	
1	026061	Kurbelarm	Crank arm	Bras de Manivelle	Krukarm	E=125 F=160
1a	026067	Kurbelarm	Crank arm	Bras de Manivelle	Krukarm	E=140 F=185
1b	026063	Kurbelarm	Crank arm	Bras de Manivelle	Krukarm	E=140 F=240
2	026012	Klemstück	Clamping piece	Bride	Klemstuk	026012 G
3	501252	Sechskantschraube	Hex. bolt	vis	Zeskante bout	M 16x1,5x30 RS DIN961
4	501257	Sechskantschraube	Hex. bolt	vis	Zeskante bout	M16x1,5x40 DIN961 8.8
5	520580	Sicherungsring	Securing ring	Jonc d'arret	Borgring	VS 16
6	026161	Buchse	Bush	Bague	Bus	
7	570265	Schmiernippel	Grease nipple	Graisneur	Smeernippel	H1S 8x1
8	026162	Anschlag	Stop	Butée	Aanslag	
9	026230	Stellbogen, rechts	Adjusting stay, right	bouton d'ajustement, d	Beugel, rechts	
9a	026229	Stellbogen, links	Adjusting stay, left	bouton d'ajustement, g	Beugel, links	
10	501522	Sechskantpaßschraube	Hex. bolt	Vis	Bout	M20x1,5x115 DIN7982
11	026239	Scheibe	Washer	Rondelle	Schijf	
12	026228	Blattfeder, rechts	Bushing, right	Stabilisateur, droite	Bladveer, rechts	
12a	026227	Blattfeder, links	Bushing, left	Stabilisateur, gauche	Bladveer, links	
13	501268	Sechskantschraube	Hex. bolt	vis	Zeskante bout	M20x2x60 DIN961 8.8
14	510466	Sechskantmutter	Hex. nut	Ecrou	Zeskante moer	M20x2 DIN980 8
15	026238	Achsplatte, rechts	Axle plate, right	plaque de'arbre, d.	asplat, rechts	
15a	026237	Achsplatte, links	Axle plate, left	plaque de'arbre, g.	asplat, links	
16	502054	Senkschraube	Countersunk bolt	Vis fraisée	Verzonken bout	M16x50 DIN604 8.8
17	510452	Sechskantmutter	Hex. nut	Ecrou	Zeskante moer	M 16 DIN 980 8
18	026204	Flanschlager	Flange bearing	Palier	Flenslager	026204 G
19	550790	Ring	Ring	Joint torique	Ring	
20	550431	Nilos-Ring	Nilos-Ring	Rondelle d'étanchéité	Nilosring	30/62x4
21	541004	Kegelrollenlager	Taper roller bearing	Roulement a Galets	Lager	30206 A
22	531640	Seegerring	Circlip	Jonc d'arrêt	Seegerring	J 62x2 DIN 472
23	026121	Hülse	Bushing	Bague	Bus	
24	520147	Scheibe	Washer	Rondelle	Schijf	21/40x4
25	510363	Sechskantmutter	Hex. nut	Ecrou	Zeskante moer	M20x1,5 DIN 936
26	600709	Scheibensech	Disc couler	Coutre a Disque	Schijfkouter	450
26a	600710	Scheibensech	Disc couler	Coutre a Disque	Schijfkouter	500
27	600711	Scheibensech, gezackt	Disc couler, serrated	Coutre circulaire	Schijfkouter gekart.	500
28	502479	Senkschraube	Countersunk bolt	Vis fraisée	Verzonken bout	M10x30 DIN11014 10.9
29	520577	Sicherungsring	Securing ring	Jonc d'arret	Borgring	VS 10
30	520577	Sicherungsring	Securing ring	Jonc d'arret	Borgring	VS 10

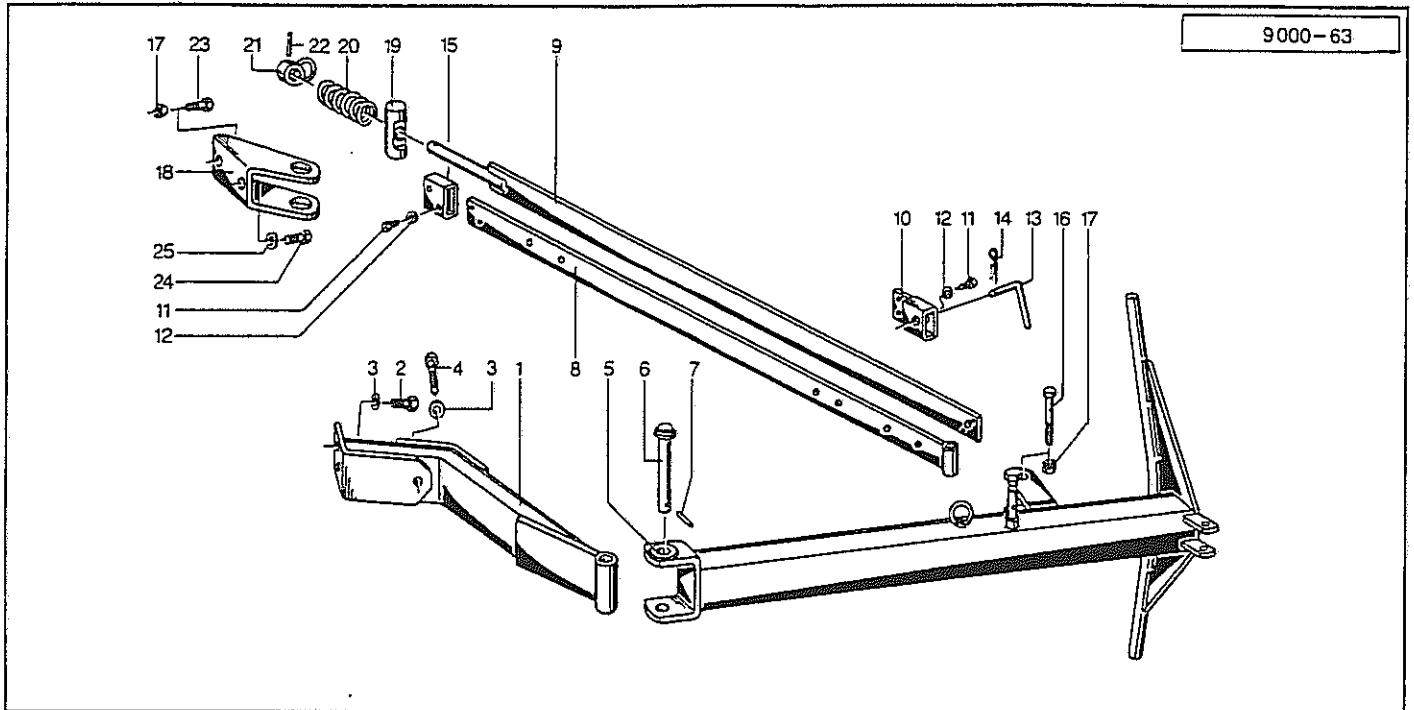


Pos.	Id-Nr.	Beschreibung	Description	Désignation	Benaming	
1	009296	Klammer	Clamp	Bride	Houder	
3	501530	Sechskantpaßschraube	Hex. bolt	Vis	Bout	M20x1,5x80DIN7968 8.8
4	520584	Sicherungsring	Securing ring	Jonc d'arret	Borgring	VS 20
5	501518	Sechskantpaßschraube	Hex. bolt	Vis	Bout	M20x1,5x85DIN7968 8.8
6	520155	Scheibe	Washer	Rondelle	Schijf	B22 DIN7989
7	510460	Sechskantmutter	Hex. nut	Ecrou	Zeskante moer	M20x1,5 DIN 980 8
8	009295	Arm	Arm	Arbre	Arm	
9	009297	Bolzen	Pin	Axe	Pennen	
10	530093	Spannstift	Tension pin	Goupille élastique	Spanstift	8x36 DIN 1481
11	009306	Zugstange	Drawbar	Bras de traction	Trekstang	
12	009305	Zugstange	Drawbar	Bras de traction	Trekstang	
13	009307	Klammerplatte	Clamping plate	Etrier coutriére	Plaat	
14	500741	Sechskantschraube	Hex. bolt	vis	Zeskante bout	M 8x15 DIN 933 8.8
15	520575	Sicherungsring	Securing ring	Jonc d'arret	Borgring	VS8
16	026052	Stecker	Plug connector	Broche	Stekker	
17	570226	Federstecker	Spring clip	Goupille beta	Borgclip	4 DIN 11024 vz
18	009308	Klammer	Clamp	Bride	Houder	
19	500516	Sechskantschraube	Hex. bolt	vis	Zeskante bout	M 16x90 DIN 931 8.8
20	510452	Sechskantmutter	Hex. nut	Ecrou	Zeskante moer	M 16 DIN 980 8
21	009302	Klammer	Clamp	Bride	Houder	
22	009303	Führung	Guide	Guidage	Geleiding	L=94
23	560306	Druckfeder	Compression spring	Ressort	Drukveer	100x28,5x12,5 W:18 mm
24	009304	Buchse	Bush	Bague	Bus	L=25
25	530112	Spannstift	Tension pin	Goupille élastique	Spanstift	10x45 DIN 1481
26	500822	Sechskantschraube	Hex. bolt	vis	Zeskante bout	M 16x40 DIN 933 8.8
27	501256	Sechskantschraube	Hex. bolt	vis	Zeskante bout	M16x1,5x25 DIN961 8.8
28	520580	Sicherungsring	Securing ring	Jonc d'arret	Borgring	VS 16



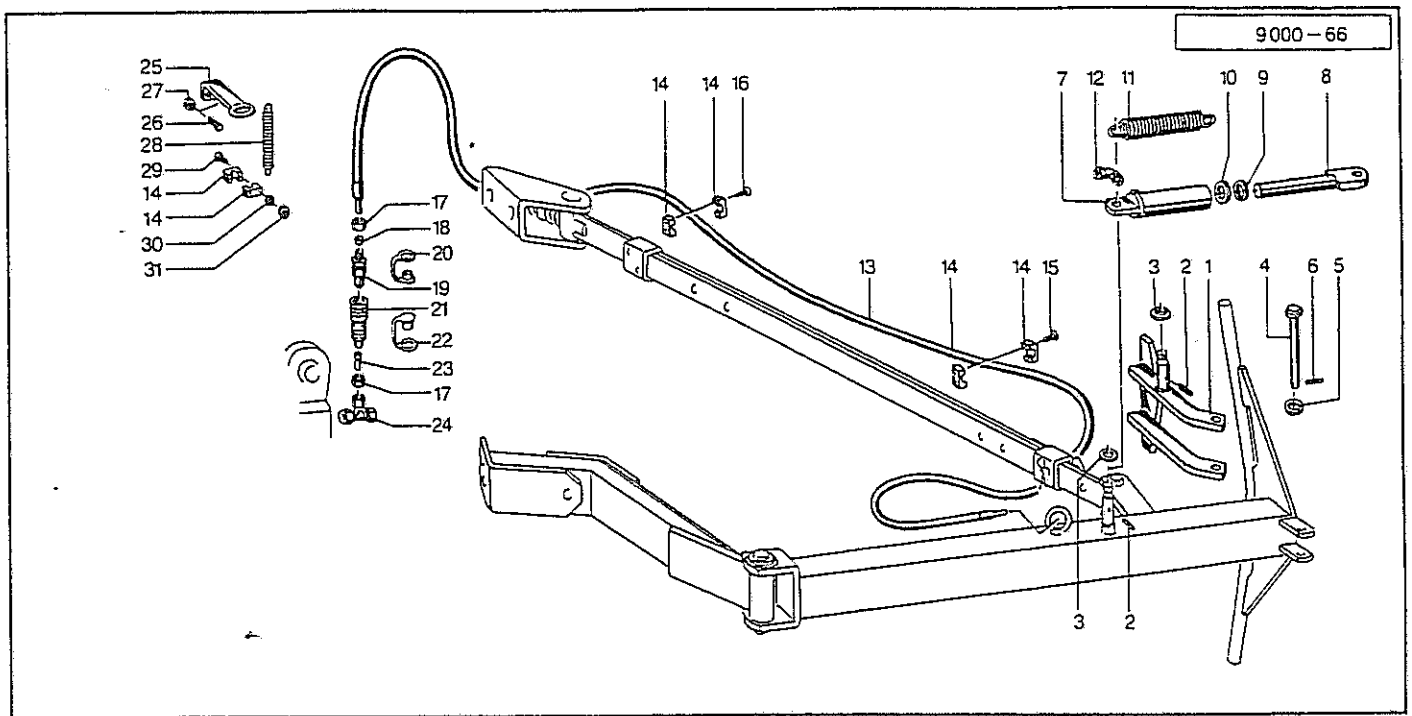
9000-0047

Pos.	Id-Nr.	Beschreibung	Description	Désignation	Benaming	
1	009164	Bügel	Stay	Etai	Beugel	
2	530062	Spannstift	Tension pin	Goupille élastique	Spannstift	6x40 DIN 1481
3	520190	Scheibe	Washer	Rondelle	Schijf	26/40x2,5 VZ
4	009165	Bolzen	Pin	Axe	Pennen	
5	520146	Scheibe	Washer	Rondelle	Schijf	21/40 x 3
6	530062	Spannstift	Tension pin	Goupille élastique	Spannstift	6x40 DIN 1481
7	009167	Zylinderrohr	Cylinder tube	Corps de vérin	Cylinderbuis	
8	009168	Kolbenstange	Piston rod	Tige de piston	Zuigerstang	
9	550871	Abstreifer	Scraper ring	Joint racleur	Afstrijker	
10	550806	Nutring	Grooved ring	Joint	Borgring	S 8x32
10a	009246	Hydraulikzylinder	Hydr. cylinder	Vérin	Hydraulicylinder	Pos. 7-10
11	560049	Zugfeder	Tension spring	Ressort	Trekveer	240/200x24,5x5,5
12	580396	Stutzen	Spigot	Raccord	Steun	EVW 12-S VZ
13	580220	Hydraulikschlauch	Hydr. tube	Conduite flexible	Hydraulieslang	1 ST-8x4000
14	570589	Schellenhälfte	Clamp section	Butée	Klemhelften	215 PP
15	501902	Linsenkopfschraube	Bolt	Vis	Boutje	M 6x30 DIN 7985 4.8
16	501901	Linsenkopfschraube	Bolt	Vis	Boutje	M 6x25 DIN 7985 4.8
17	580378	Verschraubung	Screw fixing	Raccord	Nippel	T 12 PL A3C
18	009322	Führung	Guide	Guidage	Geleidening	
19	510457	Sechskantmutter	Hex. nut	Ecrou	Zeskante moer	M 8 DIN 980 8
20	500742	Sechskantschraube	Hex. bolt	vis	Zeskante bout	M 8x20 DIN933 8.8
21	560040	Zugfeder	Tension spring	Ressort	Trekveer	170x20x2 RZ 136 D
22	502877	Flachkopfschraube	Countersunk screw	tete de vis plate	Verzonken bout	M 6x30 DIN 85
23	520019	Scheibe	Washer	Rondelle	Schijf	6,4/18x1,6 DIN 9021
24	510219	Sechskantmutter	Hex. nut	Ecrou	Zeskante moer	M 6 DIN 934
25	580351	Verschraubung	Screw fixing	Raccord	Nippel	G 12 S
26	580216	Hydraulikschlauch	Hydr. tube	Conduite flexible	Hydraulieslang	1300
27	580429	Überwurfmutter	Swivel nut	Ecrou raccord	Wartelmoer	M12 S
28	580436	Schneidring	Cutting ring	Bague raccord	Snijring	12 L-S
29	580018	Kupplungsstecker	Connector	Accouplement rapide	Snelkoppeldeel	AG M 18x1,5
30	580002	Staubmuffe	Dust cover	Capuchon	Stofdop	AG M18x1,5



9000-0048

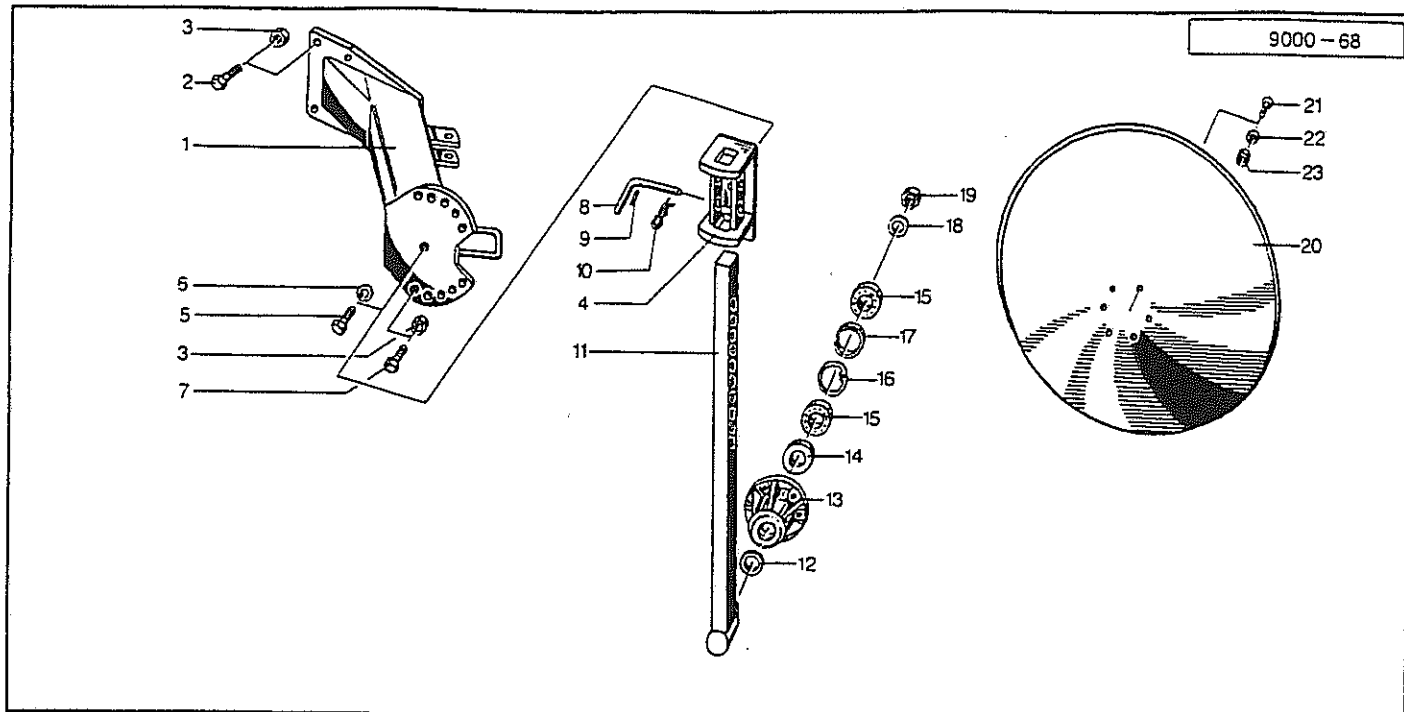
Pos.	Id-Nr.	Beschreibung	Description	Désignation	Benaming	
1	009330	Konsole	Console	Console	Konsool	
2	501255	Sechskantschraube	Hex. bolt	vis	Zeskante bout	M16x1,5x30 DIN961 8.8
3	520580	Sicherungsring	Securing ring	Jonc d'arret	Borgring	VS 16
4	501028	Sechskantschraube	Hex. bolt	vis	Zeskante bout	M16x1,5x110 DIN960 8.8
5	009331	Arm	Arm	Arbre	Arm	
6	009297	Bolzen	Pin	Axe	Pennen	
7	530093	Spannstift	Tension pin	Goupille élastique	Spanstift	8x36 DIN 1481
8	009306	Zugstange	Drawbar	Bras de traction	Trekstang	
9	009305	Zugstange	Drawbar	Bras de traction	Trekstang	
10	009307	Klammerplatte	Clamping plate	Etrier coutriére	Plaat	
11	500741	Sechskantschraube	Hex. bolt	vis	Zeskante bout	M 8x15 DIN 933 8.8
12	520575	Sicherungsring	Securing ring	Jonc d'arret	Borgring	VS8
13	026052	Stecker	Plug connector	Broche	Stekker	
14	570226	Federstecker	Spring clip	Goupille beta	Borgclip	4 DIN 11024 vz
15	009308	Klammer	Clamp	Bride	Houder	
16	500516	Sechskantschraube	Hex. bolt	vis	Zeskante bout	M 16x90 DIN 931 8.8
17	510452	Sechskantmutter	Hex. nut	Ecrou	Zeskante moer	M 16 DIN 980 8
18	009302	Klammer	Clamp	Bride	Houder	
19	009303	Führung	Guide	Guidage	Geleiding	L=94
20	560306	Druckfeder	Compression spring	Ressort	Drukveer	100x28,5x12,5 W:18 mm
21	009304	Buchse	Bush	Bague	Bus	L=25
22	530112	Spannstift	Tension pin	Goupille élastique	Spanstift	10x45 DIN 1481
23	500822	Sechskantschraube	Hex. bolt	vis	Zeskante bout	M 16x40 DIN 933 8.8
24	501256	Sechskantschraube	Hex. bolt	vis	Zeskante bout	M16x1,5x25 DIN961 8.8
25	520580	Sicherungsring	Securing ring	Jonc d'arret	Borgring	VS 16



9000-0049

Pos.	Id-Nr.	Beschreibung	Description	Désignation	Benaming	
1	009163	Bügel	Stay	Etai	Beugel	
2	530062	Spannstift	Tension pin	Goupille élastique	Spanstift	6x40 DIN 1481
3	520190	Scheibe	Washer	Rondelle	Schijf	26/40x2,5 VZ
4	009166	Bolzen	Pin	Axe	Pennen	
5	520146	Scheibe	Washer	Rondelle	Schijf	21/40 x 3
6	530062	Spannstift	Tension pin	Goupille élastique	Spanstift	6x40 DIN 1481
7	009167	Zylinderrohr	Cylinder tube	Corps de vérin	Cylinderbuis	
8	009168	Kolbenstange	Piston rod	Tige de piston	Zuigerstang	
9	550871	Abstreifer	Scraper ring	Joint racleur	Afstrijker	
10	550806	Nutring	Grooved ring	Joint	Borgring	S 8x32
10a	009246	Hydraulikzylinder	Hydr. cylinder	Vérin	Hydraulikcylinder	Pos. 7-10
11	560049	Zugfeder	Tension spring	Ressort	Trekveer	240/200x24,5x5,5
12	580396	Stutzen	Spigot	Raccord	Steun	EVW 12-S VZ
13	580220	Hydraulikschlauch	Hydr. tube	Conduite flexible	Hydrauliekslang	1 ST-8x4000
14	570589	Schellenhälfte	Clamp section	Butée	Klemhelften	215 PP
15	501902	Linsenkopfschraube	Bolt	Vis	Boutje	M 6x30 DIN 7985 4.8
16	501901	Linsenkopfschraube	Bolt	Vis	Boutje	M 6x25 DIN 7985 4.8
17	580429	Überwurfmutter	Swivel nut	Ecrou raccord	Wartelmoer	M12 S
18	580436	Schneidring	Cutting ring	Bague raccord	Snijring	12 L-S
19	580018	Kupplungsstecker	Connector	Accouplement rapide	Snelkoppeldeel	AG M 18x1,5
20	580002	Staubmuffe	Dust cover	Capuchon	Stofdop	AG M18x1,5
21	580004	Kupplungsmuffe	Couplin spigot	Manchon d'embrayage	Koppelingsmof	18100.1-10-10L
22	580005	Staubstecker	Dust cap	prise ante poussière	Stofkap	12.06-10.1.19
23	580386	Schweißkegel	Weld taper	cone soudé	lasdeel	SKM 12
24	580383	Verschraubung	Screw fixing	Raccord	Nippel	T EVL 12-PL A3C
25	009175	Führung	Guide	Guidage	Geleiding	
26	500742	Sechskantschraube	Hex. bolt	vis	Zeskante bout	M 8x20 DIN933 8.8
27	510457	Sechskantmutter	Hex. nut	Ecrou	Zeskante moer	M 8 DIN 980 8
28	560040	Zugfeder	Tension spring	Ressort	Trekveer	170x20x2 RZ 136 D
29	502877	Flachkopfschraube	Countersunk screw	tete de vis plate	Verzonken bout	M 6x30 DIN 85
30	520019	Scheibe	Washer	Rondelle	Schijf	6,4/18x1,6 DIN 9021
31	510219	Sechskantmutter	Hex. nut	Ecrou	Zeskante moer	M 6 DIN 934





Pos.	Id-Nr.	Beschreibung	Description	Désignation	Benaming	
1	009314	Segment	Segment	Segment	Segment	
2	500510	Sechskantschraube	Hex. bolt	vis	Zeskante bout	M16x55 DIN931 8.8
3	510452	Sechskantmutter	Hex. nut	Ecrou	Zeskante moer	M 16 DIN 980 8
4	009252	Halter	Bracket	Support	Houder	
5	500824	Sechskantschraube	Hex. bolt	vis	Zeskante bout	M 16x50 DIN 933 8.8
6	520580	Sicherungsring	Securing ring	Jonc d'arret	Borgring	VS 16
7	500824	Sechskantschraube	Hex. bolt	vis	Zeskante bout	M 16x50 DIN 933 8.8
8	009195	Stecker	Plug connector	Broche	Stekker	
9	530041	Spannstift	Tension pin	Goupille élastique	Spanstift	5x25 DIN 1481
10	570226	Federstecker	Spring clip	Goupille beta	Borgclip	4 DIN 11024 vz
11	009196	Grindel	Leg	Armature	Ankerbalk	
12	550790	Ring	Ring	Joint-torique	Ring	
13	009197	Flanschlager	Flange bearing	Palier	Flenslager	009197 G
14	550431	Nilos-Ring	Nilos-Ring	Rondelle d'étanchéité	Nilosring	30/62x4
15	541004	Kege Rollenlager	Taper roller bearing	Roulement a Galets	Lager	30206 A
16	531640	Seegerring	Circlip	Jonc d'arrêt	Seegerring	J 62x2 DIN 472
17	026121	Hülse	Bushing	Bague	Bus	
18	520147	Scheibe	Washer	Rondelle	Schijf	21/40x4
19	510363	Sechskantmutter	Hex. nut	Ecrou	Zeskante moer	M20x1,5 DIN 936
20	600718	Scheibe	Washer	Rondelle	Schijf	
21	502477	Senkschraube	Countersunk bolt	Vis fraisée	Verzonken bout	M10x30 DIN11014 8.8
22	520577	Sicherungsring	Securing ring	Jonc d'arret	Borgring	VS 10
23	510450	Sechskantmutter	Hex. nut	Ecrou	Zeskante moer	M 10 DIN 980 8







Id-Nr.	S/P	Pos.	Id-Nr.	S/P	Pos.	Id-Nr.	S/P	Pos.	Id-Nr.	S/P	Pos.	Id-Nr.	S/P	Pos.
520155	5	20	530094	24	27	550415	2	19	570265	5	5	580436	31	18
520155	6	20	530094	25	12	550423	2	15	570265	6	5	580517	21	28
520155	7	37	530094	25	17	550431	26	14	570265	7	4	580545	21	17
520164	3	24	530095	3	10	550431	27	20	570376	22	30			
520171	3	27	530095	3	19	550431	32	14	570589	29	14	590153	7	22
520176	2	10	530095	3	28	550535	22	18	570589	31	14			
520190	29	3	530098	24	23	550553	21	10				600446	11	22
520190	31	3	530098	25	13	550761	22	17	580002	2	35	600446	8	20
520468	22	11	530111	7	27	550771	21	8	580002	21	26	600446	9	20
520575	28	15	530112	28	25	550790	26	13	580002	29	30	600447	10	20
520575	30	12	530112	30	22	550790	27	19	580002	31	20	600447	12	21
520577	2	22				550790	32	12	580004	31	21	600447	13	18
520577	26	23	531516	22	9	550806	29	10	580005	31	22	600447	14	18
520577	26	24	531520	22	40	550806	31	10	580018	2	34	600447	20	19
520577	27	29	531527	22	12	550855	22	20	580018	21	25	600448	15	18
520577	27	30	531527	4	6	550858	21	9	580018	29	29	600448	16	18
520577	32	22	531527	5	6	550871	29	9	580018	31	19	600448	17	21
520580	2	28	531527	6	6	550871	31	9	580020	2	36	600449	18	17
520580	23	6	531527	7	5				580123	22	20a	600449	19	17
520580	26	5	531537	2	2	551032	21	6	580139	2	30	600466	2	26
520580	27	5	531614	22	16	551080	22	14	580144	2	30a	600480	10	4
520580	28	28	531629	21	4				580216	2	32	600480	11	4
520580	30	25	531640	26	16	560040	29	21	580216	29	26	600480	12	4
520580	30	3	531640	27	22	560040	31	28	580220	29	13	600480	13	4
520580	32	6	531640	32	16	560049	29	11	580220	31	13	600480	14	4
520584	26	10	531641	22	42	560049	31	11	580228	21	22	600480	15	4
520584	28	4	531783	21	11	560306	28	23	580351	29	25	600480	16	4
520584	4	16				560306	30	20	580358	21	27	600480	17	4
520584	5	16	540032	2	16	560327	3	26	580369	21	18	600480	20	4
520584	6	16	540155	22	38	560346	7	20	580370	21	20	600480	8	4
520584	7	34							580371	21	21	600480	9	4
520587	25	3	541004	26	15	570226	2	6	580378	29	17	600709	26	20
520587	7	13	541004	27	21	570226	22	32	580383	31	24	600709	27	26
			541004	32	15	570226	24	29	580386	31	23	600710	26	20a
530041	32	9	541011	2	18	570226	28	17	580396	29	12	600710	27	26a
530043	22	4	541735	3	3	570226	30	14	580396	31	12	600711	26	21
530062	29	2	541735	4	3	570226	32	10	580411	21	29	600711	27	27
530062	29	6	541735	5	3	570243	24	37	580429	2	33	600712	26	21a
530062	31	2	541735	6	3	570265	2	25	580429	21	23	600718	32	20
530062	31	6	541735	7	2	570265	21	2	580429	29	27			
530062	7	24	541754	22	3	570265	22	2	580429	31	17	620653	4	25
530093	28	10	541769	21	16	570265	26	7	580435	21	24	620653	5	25
530093	3	23	541804	21	3	570265	27	7	580436	2	31	620653	6	25
530093	30	7				570265	4	5	580436	29	28			
530094	24	22	550355	22	39									
Modell-Nr.	S/P	Pos.	Modell-Nr.	S/P	Pos.	Modell-Nr.	S/P	Pos.	Modell-Nr.	S/P	Pos.	Modell-Nr.	S/P	Pos.
009191G	22	22	024000G	4	26	026155G	23	15a	026212G	25	15	032335G	7	26
009197G	32	13	024000G	5	26	026156G	23	35	026213G	24	26	032392G	2	20
009244G	22	8	024000G	6	6	026157G	23	35a	026213G	25	16	032402G	2	14
009245G	22	8a	026012G	26	2	026204G	26	12	026231G	23	25a	032403G	3	4
021398G	18	4	026012G	27	2	026204G	27	18	026232G	23	25	032589G	7	10
021398G	19	4	026154G	23	15	026212G	24	25	032334G	7	21	X08873	22	19