

Ersatzteilliste

Spare parts list
Pièces de rechange
Onderdelenlijst

NIEMEYER
A G R A R T E C H N I K

NIEMEYER Agrartechnik GmbH
- Ersatzteillager -
D-48477 Hörstel-Riesenbeck, Hansestr. 1
Tel. 05454 / 910-191
Fax 05454 / 910-282

NIEMEYER Agrartechnik GmbH
H.-Niemeyer-Str. 52 - D-48477 Hörstel

Volldrehpflug
Reversible Plough
Charrue réversible
Wentelploegen

Delta 1-160

0888 ->

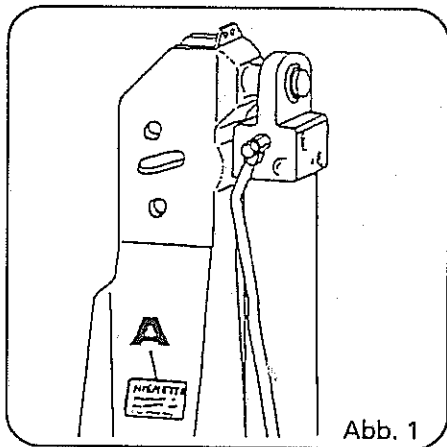


Abb. 1

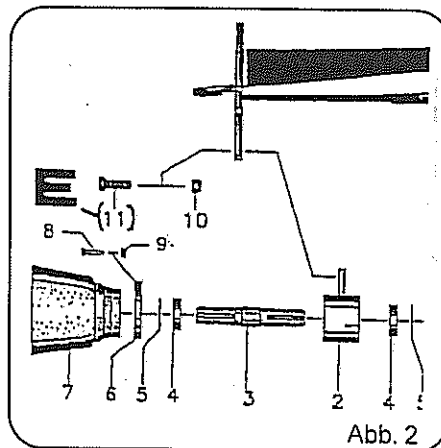


Abb. 2

Jede Maschine ist mit einem Typenschild versehen (siehe Abb. 1, Pos. A). Auf diesem Schild sind Maschinen-Typ (Abb. 3, Pos. C), Maschinen-Nummer (Abb. 3, Pos. D) und Baujahr (Abb. 2, Pos. E) angegeben. Diese Angaben müssen für jeden Kundendienstfall oder für die Nachbestellung von Ersatzteilen mitgeteilt werden. Teile deren Pos.-Nr. in einer Klammer stehen unbedingt mit Kleber einsetzen (Bsp.: obige Abbildung, Pos. E).

← 60108 = bis Masch.-Nr. 60108

60109 → = ab Masch.-Nr. 60109

Each machine is provided with one serial plate (see Fig. 1, pos. A) which contains details of the model (fig. 3, pos. C), serial Number (Fig. 3, Pos. D) and year of manufacture (Fig. 3, pos. E). This information must be communicated for customer service or when reordering spare parts. Parts with position numbers in brackets must absolutely be fitted in with glue (see Fig. 2, pos. E).

← 60108 = below mach.no. 60108

60109 → = above mach.no. 60109

Chaque machine est pourvue d'une plaque d'identification (voir fig. 1, pos. A). Sur cette plaque d'identification figurent, entre autres, le modèle de la machine (fig. 3, pos. C) ainsi que le numéro de la machine (fig. 3, pos. D) et l'année de production (fig. 3, pos. E). Ces références doivent être communiquées à tout service après-vente ou à l'occasion de toute commande de pièces détachées. Les parts dont les numéros sont indiqués en parenthèses doivent indispensablement être mise en place avec de la colle (ver Fig. 2, pos. E).

← 60108 = jusqu'à n°. 60108

60109 → = à partir de n°. 60109

Elke machine is van een type-plaatje voorzien (afb. 1, pos. A). Op dit plaatje staat het type (afb. 3, pos. C, het serienummer (afb. 3, pos. D) en het bouwjaar (afb. 3, pos. E) aangegeven. Voor elke aanspraak op service of bij het bestellen van onderdelen zijn deze gegevens nodig. De delen waarvan de positie-nummers tussen haaktes staan, monteren met een vorgloeistof (bijvoorbeeld afbeelding Pos. E).

← 60108 = tot Mach.Nr. 60108

60109 → = vanaf Mach.Nr. 60109

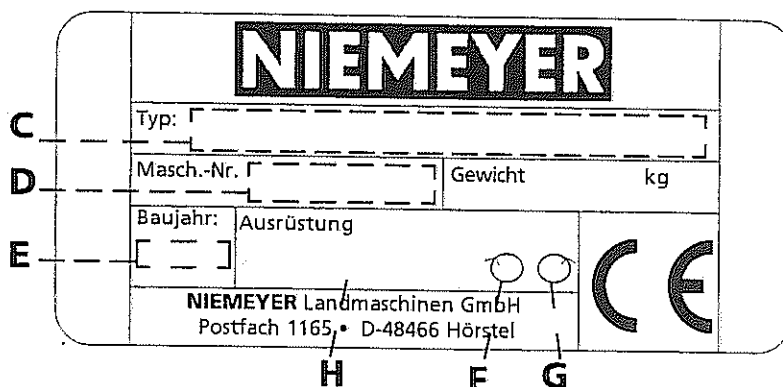


Abb. 3

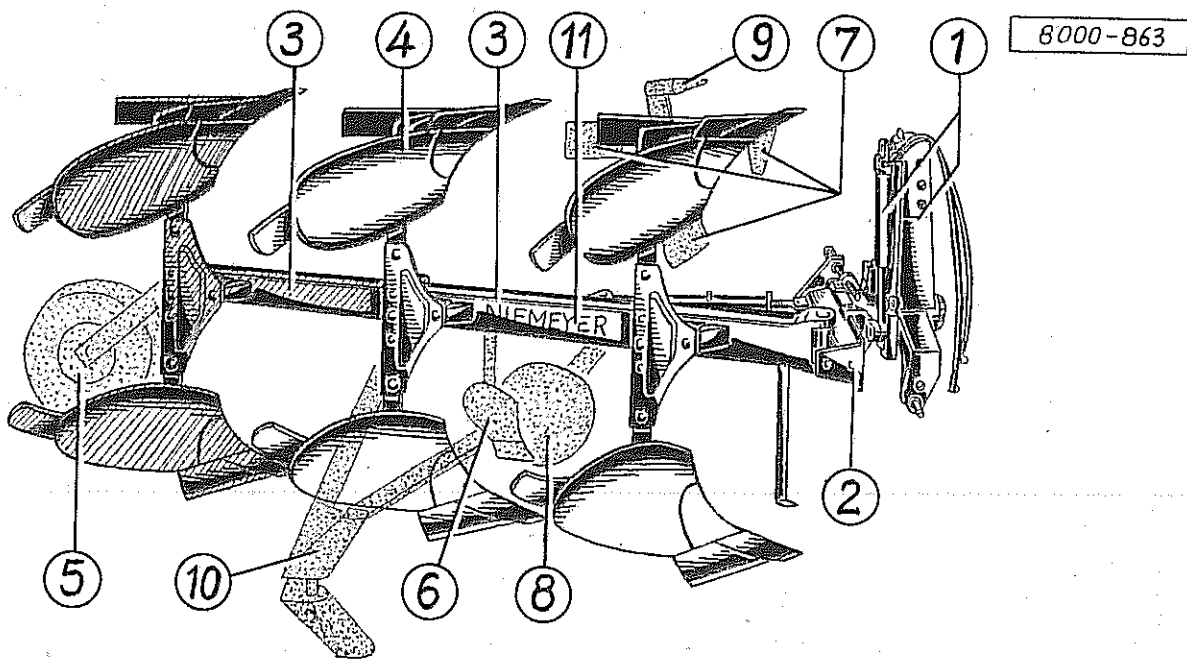


Verwenden Sie nur ORIGINAL-NIEMEYER-ERSATZTEILE. Der Einbau von Fremdfabrikaten kann zu schweren Schäden und zum Verlust unserer Gewährleistung führen.
Nachgebaute Teile, speziell Zinken, entsprechen selten den Anforderungen, und die Materialqualität kann man nicht optisch prüfen.
Darum immer nur ORIGINAL-NIEMEYER-Ersatzteile verwenden!

Fit only ORIGINAL-NIEMEYER PARTS. The use of other makes may lead to serious damage and the loss of our warranty.
Imitation products, in particular tines, hardly ever meet the requirements and the quality of the material cannot be checked optically.
Therefore only use ORIGINAL-NIEMEYER parts at all times!

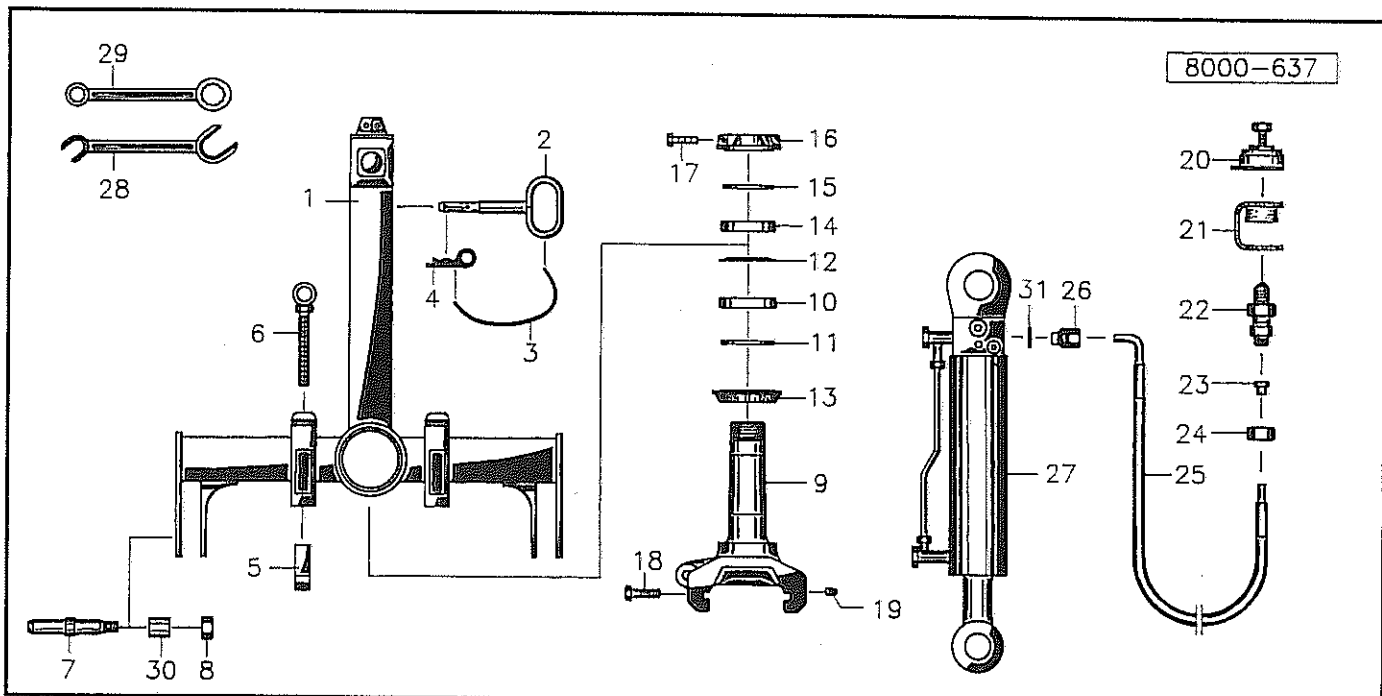
Il est mieux pour vous d'utiliser exclusivement des pièces détachées d'origine NIEMEYER!
L'utilisation de pièces de contre-facon peut entraîner de sérieuses détériorations, et surtout vous faire perdre votre garantie.
Il est rare que les pièces de contre-facon-principalement les dents-répondent à vos besoins, et de plus, leur qualité ne peut être vérifiée visuellement.
ALORS, UN CONSEIL: N'UTILISEZ QUE LES PIÈCES D'ORIGINE NIEMEYER!

Gebruikt U alleen ORIGINELE NIEMEYER ONDERDELEN. Door montage van imitatie-delen kan er zware schade aan de machine ontstaan en kan de garantie vervallen.
Imitatie-delen, in het bijzonder de tanden, voldoen slechts zelden aan door ons gestelde eisen.
Materiaalkwaliteit kunt U optisch niet beoordelen.
Een reden te meer om ORIGINELE NIEMEYER ONDERDELEN te monteren.



Delta 1-160

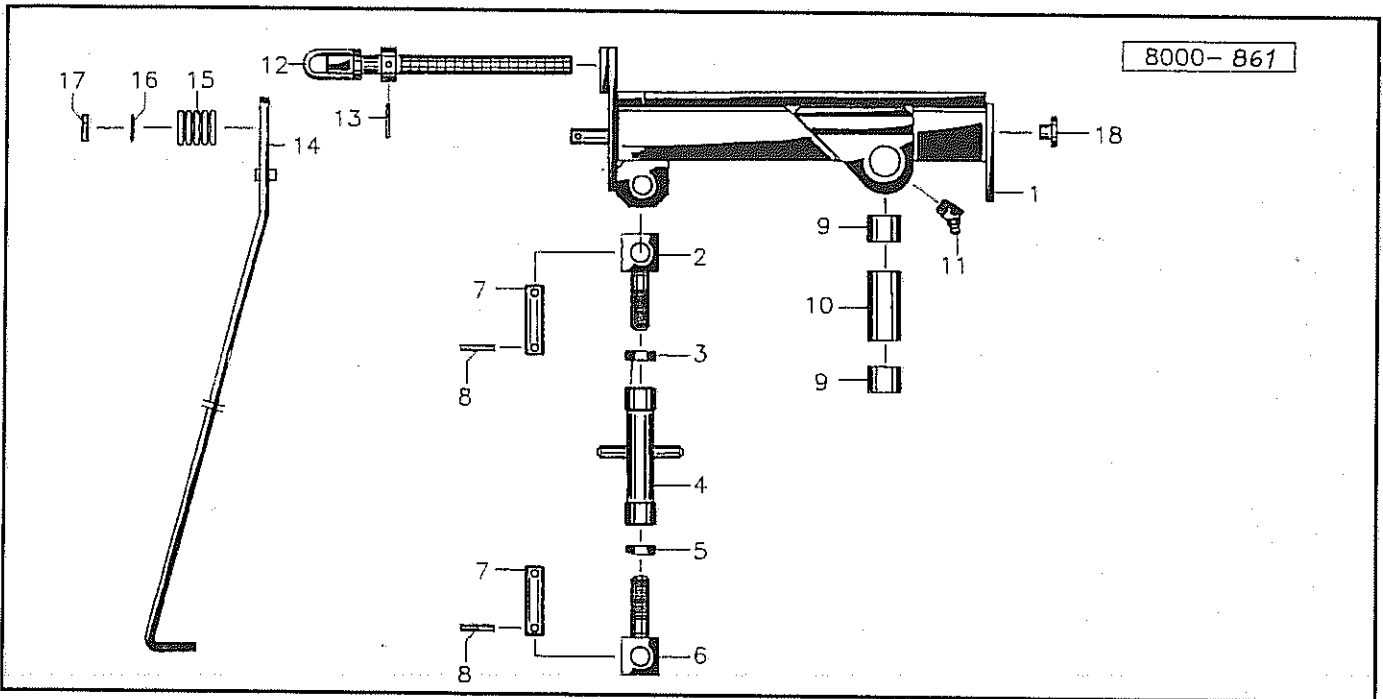
Pos.	Benennung	Seite
1	Tragbock.....	3
2	Führung.....	4
3	Rahmen	5
4	Pflugkörper	6 - 10
5	Pendelstützrad	11
6	Düngereinleger R3a.....	12
7	Anlagensech / Anlagenschoner / Stroheinleger.....	13
8	Scheibensech	14
9	Untergrunddorn / Untergrundschar	15
10	Fangarm	16
	Hydraulik für Fangarm	17
11	Abziehbilder	18



Pos Id-Nr. Beschreibung Description Désignation Benaming 1449

Tragbock

Pos	Id-Nr.	Beschreibung	Description	Désignation	Benaming	
01	032572	Tragbock	Headstock	Tete d'attelage	Draagbok	
02	008948	Oberlenkerbolzen	Top link pin	Broche de 3e point	Topstangpen	
03	015049	Seil	Rope	Corde	Koord	L = 1250
04	570226	Federstecker	Spring clip	Goupille beta	Borgclip	4 DIN 11024 vz
05	033229	Anschlag	Stop	Butée	Aanslag	
06	032429	Schraube	Bolt	Vis	Bout	
07	032615	Zapfen	Pin	Axe	Pen	N II L=183
08	510523	Sechskantmutter	Hex. nut	Ecrou	Moer, zeskant	M20 DIN 985 8 vz
09	032609	Welle	Shaft	Arbre	As	
10	541036	Kegelrollenlager	Taper roller bearing	Roulement a galets	Kegelrollager	32015X
11	550412	Nilos-Ring	Nilos-Ring	Rondelle d'étanchéité	Nilosring	32015XAV
12	032610	Scheibe	Washer	Rondelle	Schijf	
13	032573	Druckring	Compression ring	Joint de pression	Drukkring	032573 G
14	541035	Kegelrollenlager	Taper roller bearing	Roulement a galets	Kegelrollager	32014X
15	550411	Nilos-Ring	Nilos-Ring	Rondelle d'étanchéité	Nilosring	32014XAV
16	032574	Kronenmutter	Crown nut	Ecrou a couronne	Kroonmoer	032574 G
17	501666	Zylinderschraube	Cylindrical bolt	Vis cylindrique	Bout, inbus	M 10 x 25
18	500784	Sechskantschraube	Hex. bolt	Vis	Bout, zeskant	M12x30 DIN933 8.8
19	570265	Schmiernippel	Grease nipple	Graisseur	Smeernippel	H15 8x1
20	580020	Halter	Bracket	Support	Houder	DN10
21	580002	Staubschutz	Dust cap	Capuchon	Stofkap	AG M18x1,5
22	580018	Kupplungsstecker	Connector	Accouplement rapide	Snelkoppeling	AG M 18x1,5
23	580436	Schneidring	Cutting ring	Bague raccord	Snijring	12 L-S
24	580429	Überwurfmutter	Swivel nut	Ecrou raccord	Moer, wartel	M 12 L
25	580216	Hydraulikschlauch	Hydr. tube	Conduite flexible	Hydrauliekslang	1300
26	580357	Verschraubung	Screw fixing	Raccord	Nippel	GE 12-PSM VZ
27	580139	Hydraulikzylinder	Hydr. cylinder	Vérin	Hydrauliek cilinder	
27a	580144	Dichtungssatz	Set of seals	Jeu de Joints	Dichtingsset	1/2
28	601006	Doppelmaulschlüssel	DbI.open-ended wrench	Clé	Steeksleutel	19/24 E/L DIN895
29	601015	Doppelringschlüssel	DbI.ended ring spanner	Clé	Ringsleutel	24/30
30	032616	Hülse	Bushing	Bague	Huls	L= 40,9 -1
31	551109	Kupferdichtung	Coupling	Accouplement	Koper afdichting	18/24x1,5

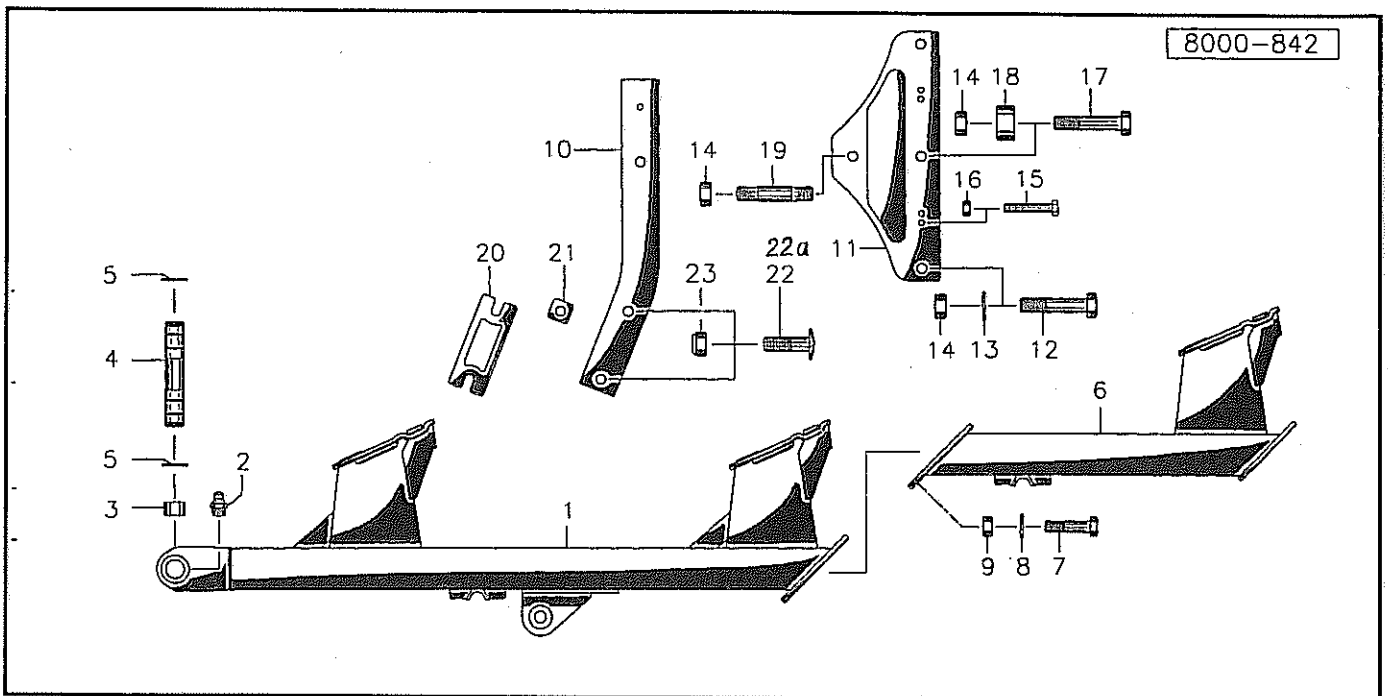


8000-861

Pos Id-Nr. Beschreibung Description Désignation Benaming 1450

Führung

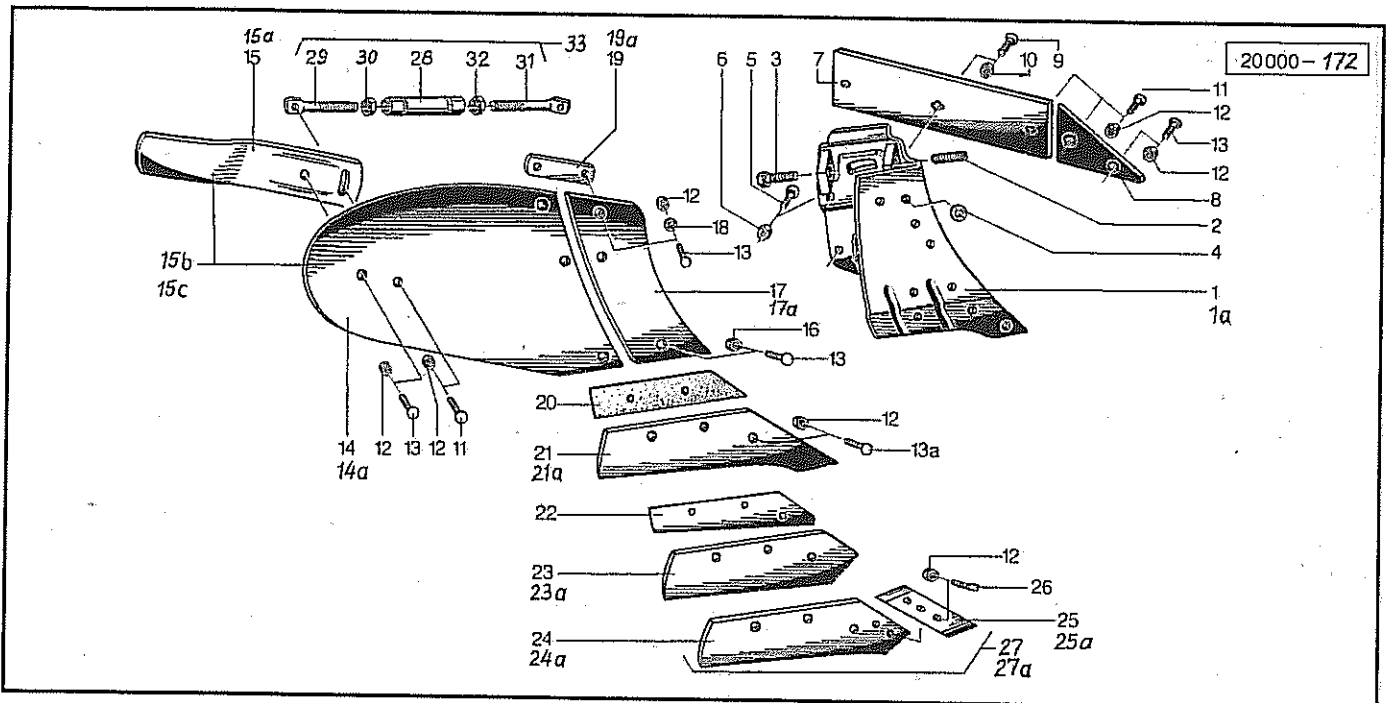
Pos	Id-Nr.	Beschreibung	Description	Désignation	Benaming	
01	032611	Führung	Guide	Guide	Gefeiding	
02	032436	Spindel	Spindle	Tige filetée	Spindel	
03	510319	Sechskantmutter	Hex. nut	Ecrou	Moer, zeskant	M24
04	590006	Spannhülse	Tension pin	Goupille élastique	Spanhuls	M24 DIN936 8vz
05	510316	Sechskantmutter	Hex. nut	Ecrou	Moer, zeskant	M 24x420 NR.36.18
06	032437	Spindel	Spindle	Tige filetée	Spindel	M 24 l. DIN 937 8vz
07	032413	Bolzen	Pin	Axe	Pen	M24L
08	530095	Spannhülse	Tension pin	Goupille élastique	Spanhuls	8x45 DIN 1481
09	541734	Einspannbuchse	Clamping bush	Bague de fixation	Inspanbus	40/45x34 DIN1498
10	032630	Hülse	Bushing	Bague	Huls	
11	570296	Schmiernippel	Grease nipple	Graisseur	Smeernippel	H2
12	032612	Spindel	Spindle	Tige filetée	Spindel	
13	530095	Spannhülse	Tension pin	Goupille élastique	Spanhuls	8x45 DIN 1481
14	032619	Stütze	Support	Support	Steun	
15	560297	Druckfeder	Compression spring	Ressort	Drukveer	30x26x4,5
16	520140	Scheibe	Washer	Rondelle	Schijf	21/30x3
17	530092	Spannhülse	Tension pin	Goupille élastique	Spanhuls	8x35 DIN 1481
18	600466	Stopfen	Plug	Bouchon	Dop	



Pos Id-Nr. Beschreibung Description Désignation Benaming 1451

Rahmen

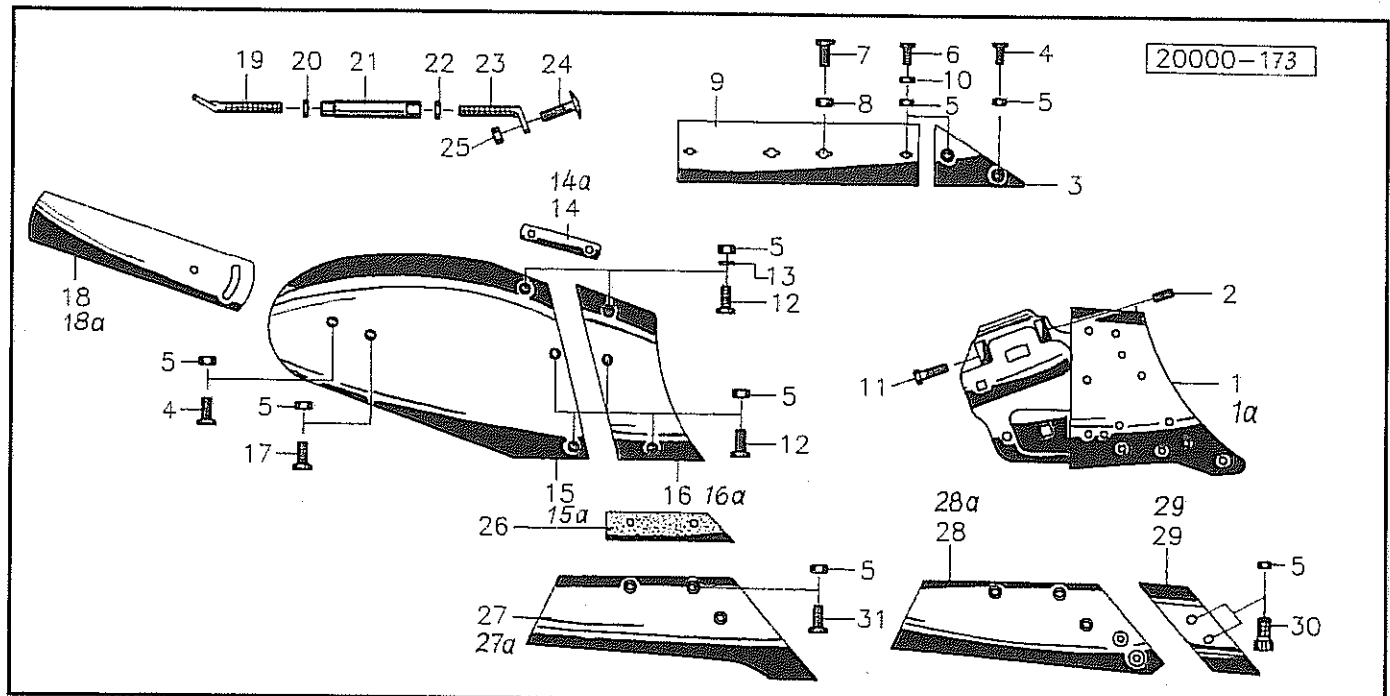
Pos	Id-Nr.	Beschreibung	Description	Désignation	Benaming	
01	032598	Rahmen	Frame	Bati	Frame	
02	570265	Schmiernippel	Grease nipple	Graisieur	Smeernippel	H15 8x1
03	541734	Einspannbuchse	Clamping bush	Bague de fixation	Inspanbus	40/45x34 DIN1498
04	032600	Bolzen	Pin	Axe	Pen	
05	531527	Sicherungsring	Securing ring	Jonc d'arret	Borgring	A40x2,5 DIN471 SDOO
06	032601	Segment	Segment	Segment	Segment	
07	501503	Sechskantpaßschraube	Hex. bolt	Vis	Pasbout, zeskant	M16x1,5x50DIN7968 8,8
08	520116	Scheibe	Washer	Rondelle	Schijf	B18 DIN7989
09	510459	Sechskantmutter	Hex. nut	Ecrou	Moer, zeskant	M16x1,5 DIN 980
10	032568	Grindel	Leg	Armature	Ankerbalk	
11	032599	Platte	Plate	Plaque	Plaat	
12	501517	Sechskantpaßschraube	Hex. bolt	Vis	Pasbout, zeskant	M20x1,5x75DIN7968 8,8
13	520155	Scheibe	Washer	Rondelle	Schijf	B22 DIN7989
14	510460	Sechskantmutter	Hex. nut	Ecrou	Moer, zeskant	M20x1,5 DIN 980 8
15	500477	Sechskantschraube	Hex. bolt	Vis	Bout, zeskant	M12x65 DIN 931 10.9
16	510451	Sechskantmutter	Hex. nut	Ecrou	Moer, zeskant	M 12 DIN 980 8
17	501515	Sechskantpaßschraube	Hex. bolt	Vis	Pasbout, zeskant	M20x1,5x60DIN7968 8,8
18	032407	Hülse	Bushing	Bague	Huls	25
19	033156	Gewindebolzen	Threaded bolt, stud	Goujon	Draadpen	
20	620653	Zwischenlage	Wedge	Plaquette d'Entretois	Vulstuk	
21	024000	Scheibe	Washer	Rondelle	Schijf	024000 G
22	502750	Flachrundschaube	Panhead bolt	Vis	Bolschroef	M 20x2x60 10.9
22a	502752	Flachrundschaube	Panhead bolt	Vis	Bolschroef	M 20x2x85 10.9
23	510467	Sechskantmutter	Hex. nut	Ecrou	Moer, zeskant	M20x2 DIN980 10 vz



Pos Id-Nr. Beschreibung Description Désignation Benaming 1452

N13G

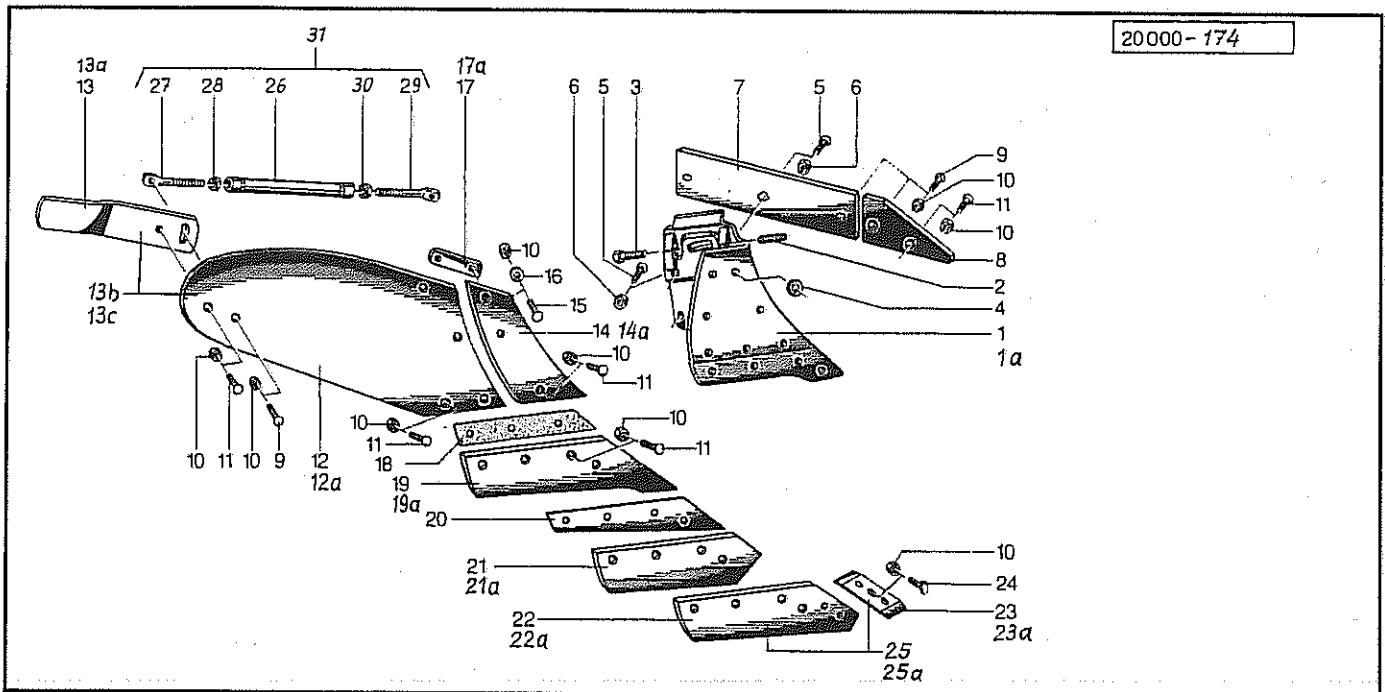
Pos	Id-Nr.	Beschreibung	Description	Désignation	Benaming	
01	024002	Rumpf	Frog	Console	Console	
01a	024001	Rumpf	Frog	Console	Console	
02	503568	Gewindestift	Set screw	Goujon	Draadstang	M16x1,5x40 DIN913 45H
03	501262	Sechskantschraube	Hex. bolt	Vis	Bout, zeskant	M16x1,5x45DIN961 12.9
04	600480	Scheibe	Washer	Rondelle	Schijf	
05	502714	Flachrundschraube	Panhead bolt	Vis	Bolschroef	M 12x35 DIN 603 8.8
06	510228	Sechskantmutter	Hex. nut	Ecrou	Moer, zeskant	M 12 DIN 934
07	024003	Anlage	Heel	Guide	Zoolijzer	
08	024004	Füllstück	Filling piece	Enbout de remplissage	Vulstuk	
09	502053	Senkschraube	Countersunk bolt	Vis fraisée	Bout, verzonken	M 16x40 DIN 604 8.8
10	510452	Sechskantmutter	Hex. nut	Ecrou	Moer, zeskant	M 16 DIN 980 8
11	502513	Senkschraube	Countersunk bolt	Vis fraisée	Bout, verzonken	M 12x45 10.9
12	510230	Sechskantmutter	Hex. nut	Ecrou	Moer, zeskant	M 12 DIN 934 10
13	502511	Senkschraube	Countersunk bolt	Vis fraisée	Bout, verzonken	M 12x35 10.9
14	020738	Streichblech	Mouldboard	Versoir	Rister	
14a	020739	Streichblech	Mouldboard	Versoir	Rister	
15	020642	Streichschiene	Tail piece	Oreille	Afstrijker	
15a	020641	Streichschiene	Tail piece	Oreille	Afstrijker	
15b	020540	Streichblech	Mouldboard	Versoir	Rister	
15c	020539	Streichblech	Mouldboard	Versoir	Rister	
16	510230	Sechskantmutter	Hex. nut	Ecrou	Moer, zeskant	M 12 DIN 934 10
17	020536	Vorderteil	Front section	Couteau frontal	Voorste risterdeel	
17a	020535	Vorderteil	Front section	Couteau frontal	Voorste risterdeel	
18	520075	Scheibe	Washer	Rondelle	Schijf	13/25 x 3 DIN 1441
19	020744	Lasche	Tongue	Eclisse	Strip	
19a	020743	Lasche	Tongue	Eclisse	Strip	
20	600446	Zwischenlage	Wedge	Plaquette d'Entretois	Vulstuk	
21	200414	Schar	Share	Soc	Schaar	
21a	200415	Schar	Share	Soc	Schaar	
22	200624	Zwischenlage	Wedge	Plaquette d'Entretois	Vulstuk	
23	200618	Perfektschar	Perfect share	Soc Parfait	Perfektschaar	
23a	200619	Perfektschar	Perfect share	Soc Parfait	Perfektschaar	
24	200616	Wechselspitzenschar	Bar point share	Soc arrière interchg.	Schaarpunt verwisselbaar	
24a	200617	Wechselspitzenschar	Bar point share	Soc arrière interchg.	Schaarpunt verwisselbaar	
25	200610	Wechselspitze	Bar point	Pointes interchg.able	Wisselpunt	
25a	200611	Wechselspitze	Bar point	Pointes interchg.able	Wisselpunt	
26	502500	Senkschraube	Countersunk bolt	Vis fraisée	Bout, verzonken	M 12x32 10.9
27	200620	Wechselspitzenschar	Bar point share	Soc arrière interchg.	Schaarpunt verwisselbaar	
27a	200621	Wechselspitzenschar	Bar point share	Soc arrière interchg.	Schaarpunt verwisselbaar	
28	020950	Spannschloß	Turnbuckle	Tendeür	Span slot	
29	024028	Schraube	Bolt	Vis	Bout	M 20
30	510313	Sechskantmutter	Hex. nut	Ecrou	Moer, zeskant	M 20 DIN 936 8
31	024027	Schraube	Bolt	Vis	Bout	M20L
32	510314	Sechskantmutter	Hex. nut	Ecrou	Moer, zeskant	M20L DIN 936 8
33	024026	Spannschloß	Turnbuckle	Tendeür	Span slot	



Pos Id-Nr. Beschreibung Description Désignation Benaming 1453

N15G

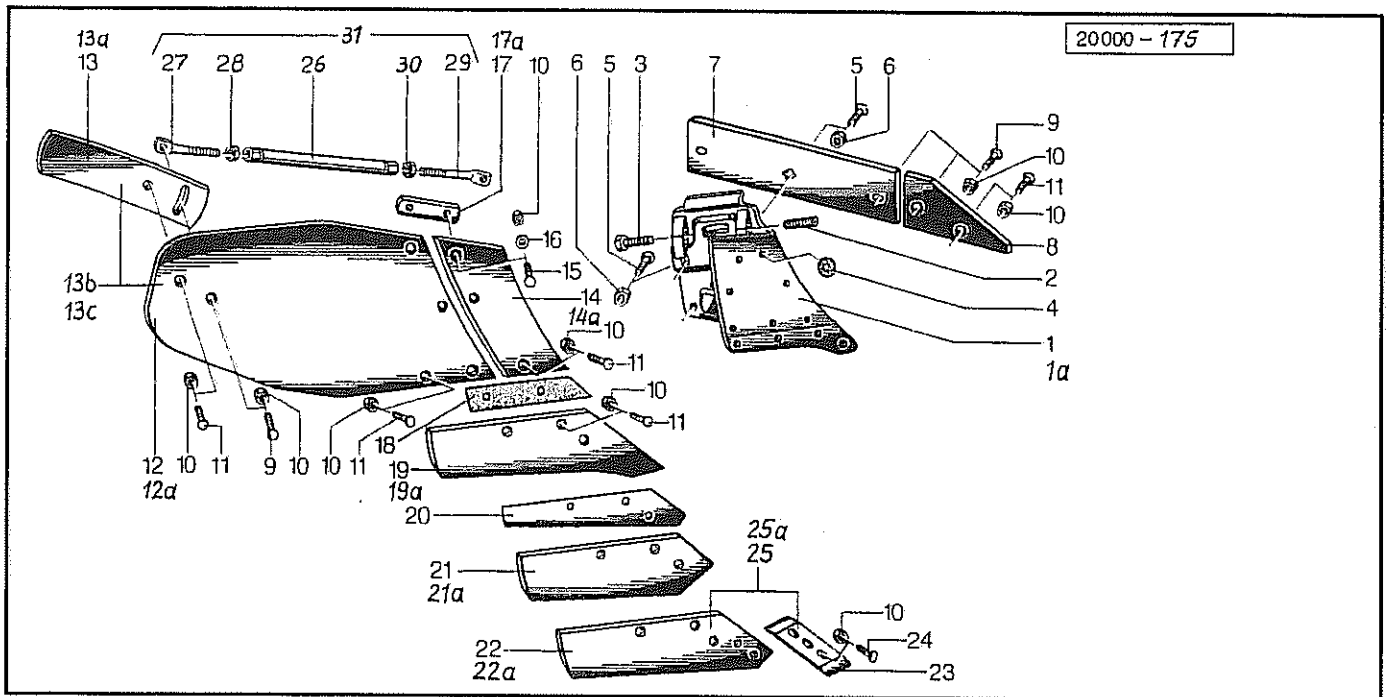
Pos	Id-Nr.	Beschreibung	Description	Désignation	Benaming	
01	024002	Rumpf	Frog	Console	Console	
01a	024001	Rumpf	Frog	Console	Console	
02	503568	Gewindestift	Set screw	Goujon	Draadstang	M16x1,5x40 DIN913 45H
03	024004	Füllstück	Filling piece	Enbout de remplissage	Vulstuk	
04	502511	Senkschraube	Countersunk bolt	Vis fraisée	Bout, verzonken	M 12x35 10.9
05	510230	Sechskantmutter	Hex. nut	Ecrou	Moer, zeskant	M 12 DIN 934 10
06	502513	Senkschraube	Countersunk bolt	Vis fraisée	Bout, verzonken	M 12x45 10.9
07	502053	Senkschraube	Countersunk bolt	Vis fraisée	Bout, verzonken	M 16x40 DIN 604 8.8
08	510452	Sechskantmutter	Hex. nut	Ecrou	Moer, zeskant	M 16 DIN 980 8
09	024072	Anlage	Heel	Guide	Zoolijzer	
10	024101	Distanzstück	Spacer	Entretoise	Verhogingsstuk	
11	501262	Sechskantschraube	Hex. bolt	Vis	Bout, zeskant	M16x1,5x45DIN961 12.9
12	502510	Senkschraube	Countersunk bolt	Vis fraisée	Bout, verzonken	M 12x30 10.9
13	520075	Scheibe	Washer	Rondelle	Schijf	13/25 x 3 DIN 1441
14	020744	Lasche	Tongue	Eclisse	Strip	
14a	020743	Lasche	Tongue	Eclisse	Strip	
15	020738	Streichblech	Mouldboard	Versoir	Rister	
15a	020737	Streichblech	Mouldboard	Versoir	Rister	
16	020736	Vorderteil	Front section	Couteau frontal	Voorste risterdeel	
16a	020735	Vorderteil	Front section	Couteau frontal	Voorste risterdeel	
17	502512	Senkschraube	Countersunk bolt	Vis fraisée	Bout, verzonken	M 12x40 10.9
18	020642	Streichschiene	Tail piece	Oreille	Afstrijker	
18a	020641	Streichschiene	Tail piece	Oreille	Afstrijker	
19	024028	Schraube	Bolt	Vis	Bout	M 20
20	510313	Sechskantmutter	Hex. nut	Ecrou	Moer, zeskant	M 20 DIN 936 8
21	020950	Spannschloß	Turnbuckle	Tendeür	Span slot	
22	510314	Sechskantmutter	Hex. nut	Ecrou	Moer, zeskant	M20L DIN 936 8
23	024027	Schraube	Bolt	Vis	Bout	M20L
24	502714	Flachrundschrabe	Panhead bolt	Vis	Bolschroef	M 12x35 DIN 603 8.8
25	510228	Sechskantmutter	Hex. nut	Ecrou	Moer, zeskant	M 12 DIN 934
26	600446	Zwischenlage	Wedge	Plaquette d'Entretois	Vulstuk	
27	200614	Schar	Share	Soc	Schaar	
27a	200615	Schar	Share	Soc	Schaar	
28	200616	Wechselspitzenschar	Bar point share	Soc arrière interchg.	Schaarpunt verwisselbaar	
28a	200617	Wechselspitzenschar	Bar point share	Soc arrière interchg.	Schaarpunt verwisselbaar	
29	024104	Wechselspitze	Bar point	Pointes interchg.able	Wisselpunt	R
29a	024105	Wechselspitze	Bar point	Pointes interchg.able	Wisselpunt	L
30	502500	Senkschraube	Countersunk bolt	Vis fraisée	Bout, verzonken	M 12x32 10.9
31	502495	Senkschraube	Countersunk bolt	Vis fraisée	Bout, verzonken	M12x30 DIN11014 10.9



Pos Id-Nr. Beschreibung Description Désignation Benaming 1454

SH13G

Pos	Id-Nr.	Beschreibung	Description	Désignation	Benaming	
01	024012	Rumpf	Frog	Console	Console	
01a	024011	Rumpf	Frog	Console	Console	
02	503568	Gewindestift	Set screw	Goujon	Draadstang	M16x1,5x40 DIN913 45H
03	501262	Sechskantschraube	Hex. bolt	Vis	Bout, zeskant	M16x1,5x45DIN961 12.9
04	600480	Scheibe	Washer	Rondelle	Schijf	
05	502053	Senkschraube	Countersunk bolt	Vis fraisée	Bout, verzonken	M 16x40 DIN 604 8.8
06	510452	Sechskantmutter	Hex. nut	Ecrou	Moer, zeskant	M 16 DIN 980 8
07	024003	Anlage	Heel	Guide	Zoolijzer	
08	024013	Füllstück	Filling piece	Enbout de remplissage	Vulstuk	
09	502513	Senkschraube	Countersunk bolt	Vis fraisée	Bout, verzonken	M 12x45 10.9
10	510230	Sechskantmutter	Hex. nut	Ecrou	Moer, zeskant	M 12 DIN 934 10
11	502511	Senkschraube	Countersunk bolt	Vis fraisée	Bout, verzonken	M 12x35 10.9
12	023638	Streichblech	Mouldboard	Versoir	Rister	
12a	023637	Streichblech	Mouldboard	Versoir	Rister	
13	020242	Streichschiene	Tail piece	Oreille	Afstrijker	
13a	020241	Streichschiene	Tail piece	Oreille	Afstrijker	
13b	023640	Streichblech	Mouldboard	Versoir	Rister	
13c	023639	Streichblech	Mouldboard	Versoir	Rister	
14	023636	Streichblech	Mouldboard	Versoir	Rister	
14a	023635	Vorderteil	Front section	Couteau frontal	Voorste risterdeel	
15	502510	Senkschraube	Countersunk bolt	Vis fraisée	Bout, verzonken	M 12x30 10.9
16	520075	Scheibe	Washer	Rondelle	Schijf	13/25 x 3 DIN 1441
17	020744	Lasche	Tongue	Eclisse	Strip	
17a	020743	Lasche	Tongue	Eclisse	Strip	
18	600448	Zwischenlage	Wedge	Plaquette d'Entretois	Vulstuk	55x2,2x320
19	023632	Schar	Share	Soc	Schaar	
19a	023631	Schnabelschar	Share	Soc a bec	Snavelschaar	
20	023497	Zwischenlage	Wedge	Plaquette d'Entretois	Vulstuk	
21	200428	Perfektschar	Perfect share	Soc Parfait	Perfektschaar	
21a	200429	Perfektschar	Perfect share	Soc Parfait	Perfektschaar	
22	200426	Wechselspitzenschar	Bar point share	Soc arrière interchg.	Schaarpunt verwisselbaar	
22a	200427	Wechselspitzenschar	Bar point share	Soc arrière interchg.	Schaarpunt verwisselbaar	
23	200610	Wechselspitze	Bar point	Pointes interchg.able	Wisselpunt	
23a	200611	Wechselspitze	Bar point	Pointes interchg.able	Wisselpunt	
24	502500	Senkschraube	Countersunk bolt	Vis fraisée	Bout, verzonken	M 12x32 10.9
25	200426	Wechselspitzenschar	Bar point share	Soc arrière interchg.	Schaarpunt verwisselbaar	
25a	200427	Wechselspitzenschar	Bar point share	Soc arrière interchg.	Schaarpunt verwisselbaar	
26	024041	Spannhülse	Tension pin	Goupille élastique	Spanhuls	
27	024048	Schraube	Bolt	Vis	Bout	M20
28	510313	Sechskantmutter	Hex. nut	Ecrou	Moer, zeskant	M 20 DIN 936 8
29	024045	Schraube	Bolt	Vis	Bout	M20L
30	510314	Sechskantmutter	Hex. nut	Ecrou	Moer, zeskant	M20L DIN 936 8
31	024055	Stütze	Support	Support	Steun	

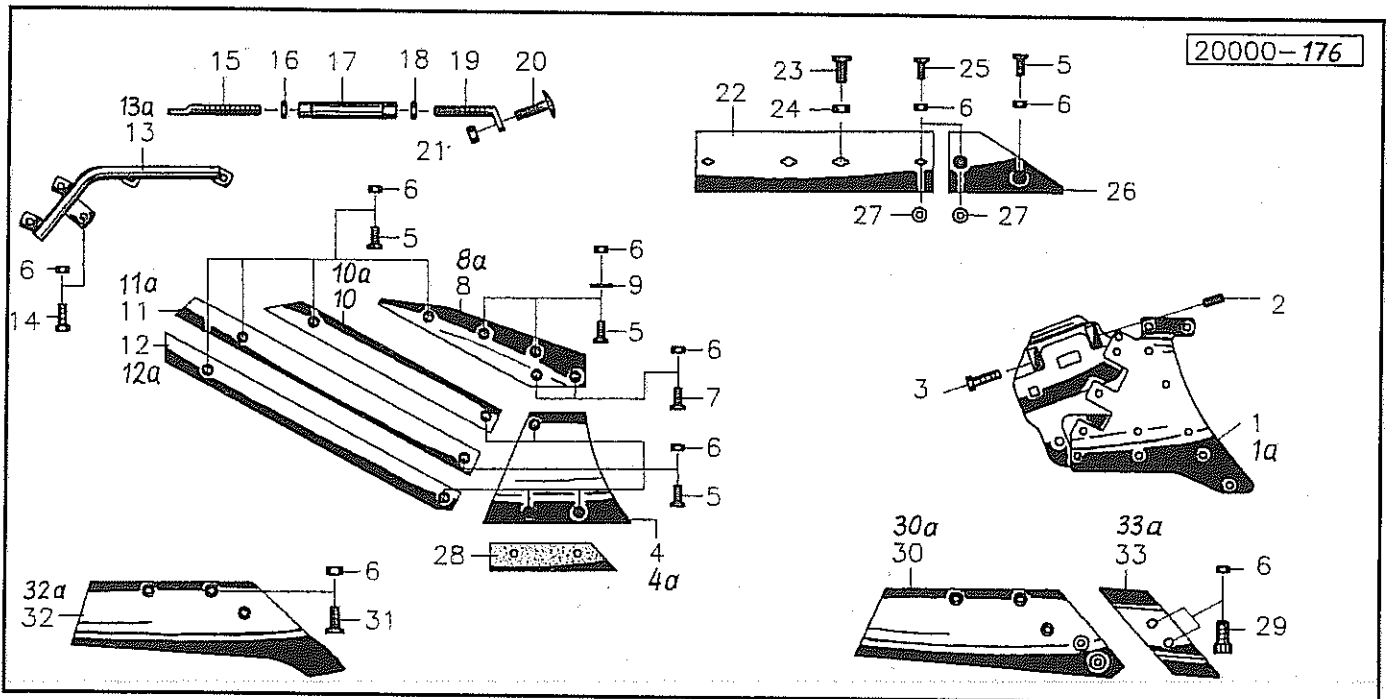


Pos Id-Nr. Beschreibung Description Désignation Benaming

1455

NW10G

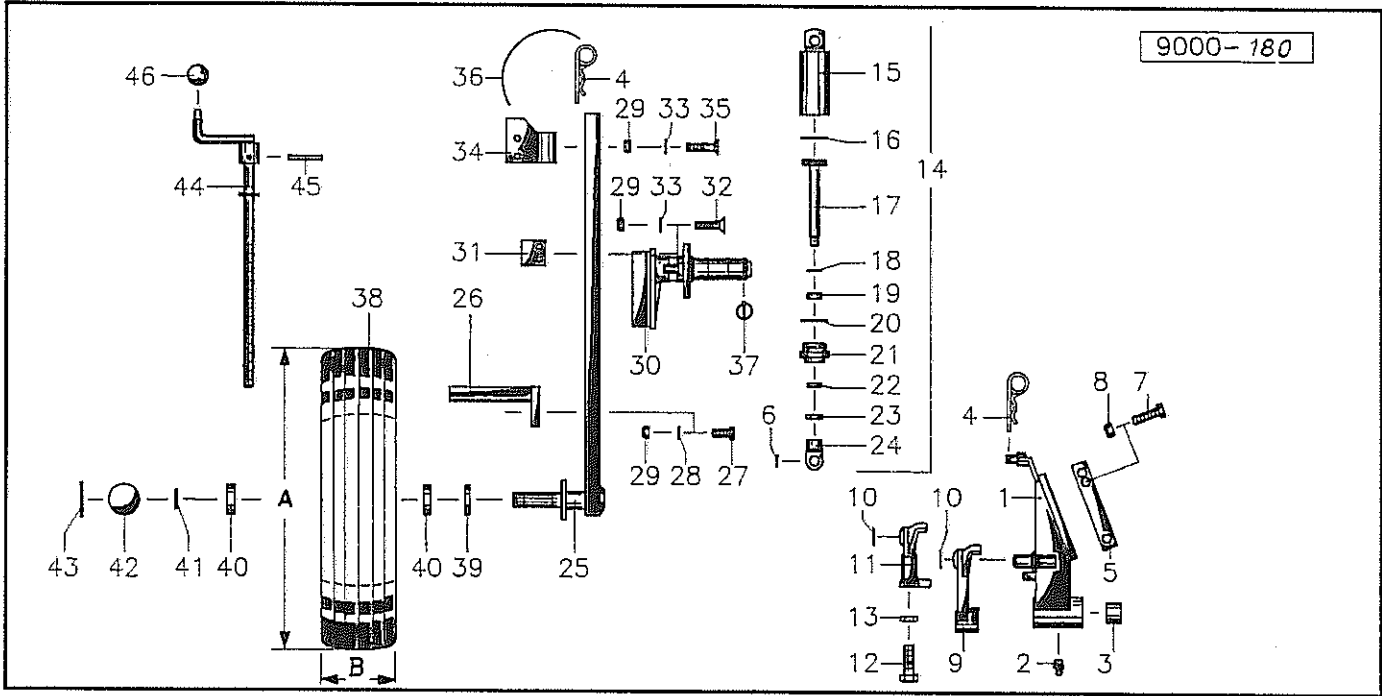
Pos	Id-Nr.	Beschreibung	Description	Désignation	Benaming
01	024024	Rumpf	Frog	Console	Console
01a	024025	Rumpf	Frog	Console	Console
02	503568	Gewindestift	Set screw	Goujon	Draadstang
03	501262	Sechskantschraube	Hex. bolt	Vis	Bout, zeskant
04	600480	Scheibe	Washer	Rondelle	Schijf
05	502053	Senkschraube	Countersunk bolt	Vis fraisée	Bout, verzonken
06	510452	Sechskantmutter	Hex. nut	Ecrou	Moer, zeskant
07	024003	Anlage	Heel	Guide	Zoolijzer
08	024013	Füllstück	Filling piece	Enbout de remplissage	Vulstuk
09	502513	Senkschraube	Countersunk bolt	Vis fraisée	Bout, verzonken
10	510230	Sechskantmutter	Hex. nut	Ecrou	Moer, zeskant
11	502511	Senkschraube	Countersunk bolt	Vis fraisée	Bout, verzonken
12	200036	Streichblech	Mouldboard	Versoir	Rister
12a	200037	Streichblech	Mouldboard	Versoir	Rister
13	200044	Streichschiene	Tail piece	Oreille	Afstrijker
13a	200045	Streichschiene	Tail piece	Oreille	Afstrijker
13b	200040	Streichblech	Mouldboard	Versoir	Rister
13c	200041	Streichblech	Mouldboard	Versoir	Rister
14	200038	Vorderteil	Front section	Couteau frontal	Voorste risterdeel
14a	200039	Vorderteil	Front section	Couteau frontal	Voorste risterdeel
15	502510	Senkschraube	Countersunk bolt	Vis fraisée	Bout, verzonken
16	520075	Scheibe	Washer	Rondelle	Schijf
17	020744	Lasche	Tongue	Eclisse	Strip
17a	020743	Lasche	Tongue	Eclisse	Strip
18	600447	Zwischenlage	Wedge	Plaquette d'Entretois	Vulstuk
19	021232	Schar	Share	Soc	Schaar
19a	021231	Schar	Share	Soc	Schaar
20	021297	Zwischenlage	Wedge	Plaquette d'Entretois	Vulstuk
21	200014	Perfektschar	Perfect share	Soc Parfait	Perfektschaar
21a	200015	Perfektschar	Perfect share	Soc Parfait	Perfektschaar
22	200450	Wechselspitzenschar	Bar point share	Soc arrière interchg.	Schaarpunt verwisselbaar
22a	200451	Wechselspitzenschar	Bar point share	Soc arrière interchg.	Schaarpunt verwisselbaar
23	200610	Wechselspitze	Bar point	Pointes interchg.able	Wisselpunt
23a	200611	Wechselspitze	Bar point	Pointes interchg.able	Wisselpunt
24	502500	Senkschraube	Countersunk bolt	Vis fraisée	Bout, verzonken
25	200452	Wechselspitzenschar	Bar point share	Soc arrière interchg.	Schaarpunt verwisselbaar
25a	200453	Wechselspitzenschar	Bar point share	Soc arrière interchg.	Schaarpunt verwisselbaar
26	020950	Spannschloß	Turnbuckle	Tendeur	Span slot
27	024048	Schraube	Bolt	Vis	Bout
28	510313	Sechskantmutter	Hex. nut	Ecrou	Moer, zeskant
29	024047	Schraube	Bolt	Vis	Bout
30	510314	Sechskantmutter	Hex. nut	Ecrou	Moer, zeskant
31	024057	Stütze	Support	Support	Steen



Pos Id-Nr. Beschreibung Description Désignation Benaming 1456

EN15G

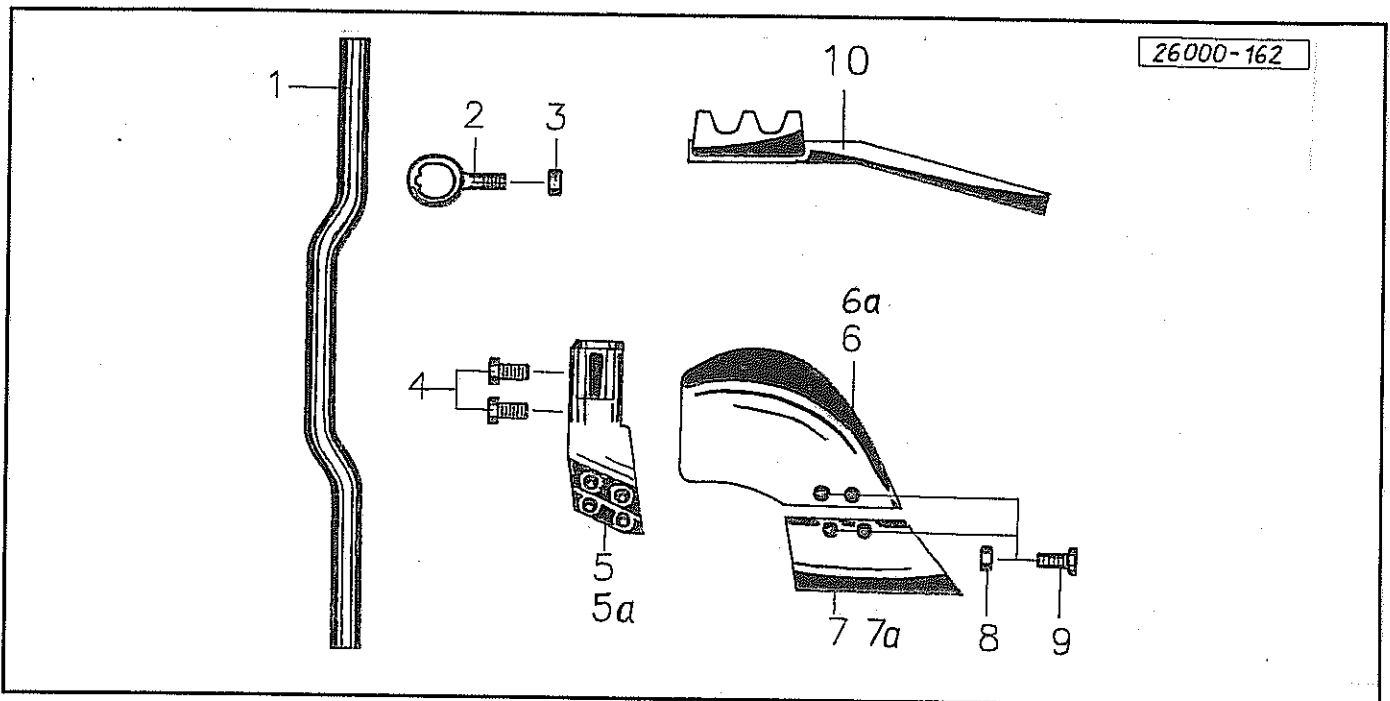
Pos	Id-Nr.	Beschreibung	Description	Désignation	Benaming	
01	024018	Rumpf	Frog	Console	Console	
01a	024019	Rumpf	Frog	Console	Console	
02	503568	Gewindestift	Set screw	Goujon	Draadstang	M16x1,5x40 DIN913 45H
03	501262	Sechskantschraube	Hex. bolt	Vis	Bout, zeskant	M16x1,5x45DIN961 12.9
04	200746	Vorderteil	Front section	Couteau frontal	Voorste risterdeel	
04a	200745	Vorderteil	Front section	Couteau frontal	Voorste risterdeel	
05	502511	Senkschraube	Countersunk bolt	Vis fraisée	Bout, verzonken	M 12x35 10.9
06	510230	Sechskantmutter	Hex. nut	Ecrou	Moer, zeskant	M 12 DIN 934 10
07	502510	Senkschraube	Countersunk bolt	Vis fraisée	Bout, verzonken	M 12x30 10.9
08	200748	Oberteil	Top section	Partie supérieur	Bovenste gedeelte	
08a	200747	Oberteil	Top section	Partie supérieur	Bovenste gedeelte	
09	520075	Scheibe	Washer	Rondelle	Schijf	13/25 x 3 DIN 1441
10	200749	Streifen	Strip	Bande	Strip	
10a	200750	Streifen	Strip	Bande	Strip	
11	200752	Streifen	Strip	Bande	Strip	
11a	200751	Streifen	Strip	Bande	Strip	
12	200754	Streifen	Strip	Bande	Strip	
12a	200753	Streifen	Strip	Bande	Strip	
13	023800	Bügel	Stay	Etrier	Beugel	
13a	023799	Bügel	Stay	Etrier	Beugel	
14	500787	Sechskantschraube	Hex. bolt	Vis	Bout, zeskant	M 12x35 DIN 933 8.8
15	024039	Schraube	Bolt	Vis	Bout	M20
16	510313	Sechskantmutter	Hex. nut	Ecrou	Moer, zeskant	M 20 DIN 936 8
17	024030	Spannhülse	Tension pin	Goupille élastique	Spanhuls	
18	510314	Sechskantmutter	Hex. nut	Ecrou	Moer, zeskant	M20L DIN 936 8
19	024038	Schraube	Bolt	Vis	Bout	M20L
20	502714	Flachrundschar	Panhead bolt	Vis	Bolschroef	M 12x35 DIN 603 8.8
21	510228	Sechskantmutter	Hex. nut	Ecrou	Moer, zeskant	M 12 DIN 934
22	024072	Anlage	Heel	Guide	Zoolijzer	
23	502053	Senkschraube	Countersunk bolt	Vis fraisée	Bout, verzonken	M 16x40 DIN 604 8.8
24	510452	Sechskantmutter	Hex. nut	Ecrou	Moer, zeskant	M 16 DIN 980 8
25	502513	Senkschraube	Countersunk bolt	Vis fraisée	Bout, verzonken	M 12x45 10.9
26	024004	Füllstück	Filling piece	Enbout de remplissage	Vulstuk	
27	024101	Distanzstück	Spacer	Entretoise	Verhogingsstuk	
28	600446	Zwischenlage	Wedge	Plaquette d'Entretois	Vulstuk	
29	502500	Senkschraube	Countersunk bolt	Vis fraisée	Bout, verzonken	M 12x32 10.9
30	200616	Wechselspitzenschar	Bar point share	Soc arrière interchg.	Schaarpunt verwisselbaar	
30a	200617	Wechselspitzenschar	Bar point share	Soc arrière interchg.	Schaarpunt verwisselbaar	
31	502496	Senkschraube	Countersunk bolt	Vis fraisée	Bout, verzonken	M12x35 DIN11014 10.9
32	200614	Schar	Share	Soc	Schaar	
32a	200615	Schar	Share	Soc	Schaar	
33	024104	Wechselspitze	Bar point	Pointes interchg.able	Wisselpunt	R
33a	024105	Wechselspitze	Bar point	Pointes interchg.able	Wisselpunt	L



Pos Id-Nr. Beschreibung Description Désignation Benaming 1457

Pendelstützrad

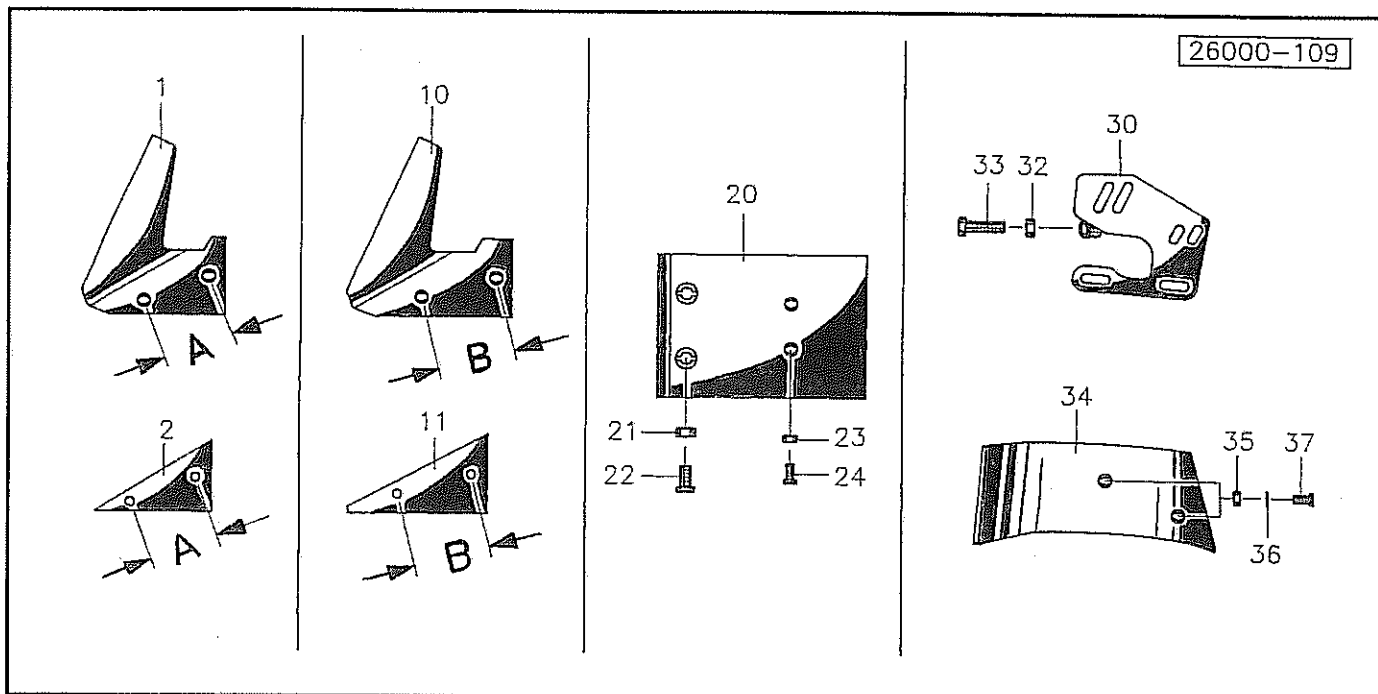
Pos	Id-Nr.	Beschreibung	Description	Désignation	Benaming	
01	009257	Halter	Bracket	Support	Houder	
02	570265	Schmiernippel	Grease nipple	Graisseur	Smeernippel	H15 8x1
03	541754	Lagerbuchse	Bushing	Bague	Lagerbus	M83524
04	570226	Federstecker	Spring clip	Goupille beta	Borgclip	4 DIN 11024 vz
05	009293	Zwischenlage	Wedge	Plaquelette d'Entretois	Vulstuk	
06	530043	Spannhülse	Tension pin	Goupille élastique	Spanhuls	5x32 DIN 1481
07	500822	Sechskantschraube	Hex. bolt	Vis	Bout, zeskant	M 16x40 DIN 933 8.8
08	510452	Sechskantmutter	Hex. nut	Ecrou	Moer, zeskant	M 16 DIN 980 8
09	009245	Klinke	Ratchet	Cliquent	Pal	009245G
10	531516	Sicherungsring	Securing ring	Jonc d'arret	Borgring	A25x2 SDOO DIN471
11	009310	Klinke	Ratchet	Cliquent	Pal	009310G (GB)
12	500843	Sechskantschraube	Hex. bolt	Vis	Bout, zeskant	M 20x60 DIN 931 8.8
13	510241	Sechskantmutter	Hex. nut	Ecrou	Moer, zeskant	M 20 DIN 934 8
14	009266	Stoßdämpfer	Shock absorber	Amortisseur	Stootdemper	
15	009189	Zylinder	Cylinder	Vérin	Cilinder	
16	551080	Kolbenring	Piston ring	Segment de piston	Zuigerring	50/46x2,5
17	009268	Kolbenstange	Piston rod	Tige de piston	Zuigerstang	
18	531614	Sicherungsring	Securing ring	Jonc d'arret	Borgring	J 28x1,2 DIN 472
19	550761	Nutring	Grooved ring	Joint	Borgring	18-28-8 NI 300
20	550535	O-Ring	O-Ring	Joint torique	O-Ring	OR 45x3
21	009143	Deckel	Cover	Couvercle	Deksel	
22	550855	Abstreifer	Scraper ring	Joint racleur	Afstrijker	18/28/7 AS
23	510360	Sechskantmutter	Hex. nut	Ecrou	Moer, zeskant	M 16x1,5 DIN 936
24	009191	Stangenkopf	Rod head	Tete de Tige	Stangkop	
25	009259	Stiel	Plough leg	Appui	Steel	400 x 150
26	009269	Abstreifer	Scraper ring	Joint racleur	Afstrijker	
27	500787	Sechskantschraube	Hex. bolt	Vis	Bout, zeskant	M 12x35 DIN 933 8.8
28	520077	Scheibe	Washer	Rondelle	Schijf	13/28 x 3
29	510451	Sechskantmutter	Hex. nut	Ecrou	Moer, zeskant	M 12 DIN 980 8
30	009258	Halter	Bracket	Support	Houder	
31	009265	Spindelmutter	Spindle nut	Ecrou de manivelle	Spindelmoer	
32	502450	Senkschraube	Countersunk bolt	Vis fraisée	Bout, verzonken	M 12x45 DIN 7991 8.8
33	520534	Federring	Spring lock washer	Rondelle-frein	Veerring	12 DIN 128 vz
34	009263	Spindellager	Spindle bearing	Pignon de pallier	Spindellager	
35	502452	Senkschraube	Countersunk bolt	Vis fraisée	Bout, verzonken	M 12x50 DIN 7991 8.8
36	015050	Seil	Rope	Corde	Koord	L = 500
37	570246	Klappstecker	Lynch pin	Attache rapide	Borgpen	DIN 11023
38	009261	Ballonrad	Balloon tyre	Pneu Ballon	Ballonband	A/B = 400x150
39	550355	Nilos-Ring	Nilos-Ring	Rondelle d'étanchéité	Nilosring	6206 AV
40	540155	Rillenkugellager	Grooved ball bearing	Roulement	Kogellager	6206 2 RS
41	531537	Sicherungsring	Securing ring	Jonc d'arret	Borgring	A 30x2 DIN 471
42	009187	Deckel	Cover	Couvercle	Deksel	
43	531642	Sicherungsring	Securing ring	Jonc d'arret	Borgring	J 63x2 DIN 472
44	009264	Spindel	Spindle	Tige filetée	Spindel	
45	530094	Spannhülse	Tension pin	Goupille élastique	Spanhuls	8x40 DIN 1481
46	570376	Kugelknopf	Ball head	Boule	Kogelkop	40



Pos Id-Nr. Beschreibung Description Désignation Benaming 1458

Düngereinleger R3a

01	026199	Stiel	Plough leg	Appui	Steel	
02	503205	Klemmschraube	Clamping screw	Vis de serrage	Klembout	1060 D=40
03	510467	Sechskantmutter	Hex. nut	Ecrou	Moer, zeskant	M20x2x70 L=41
04	501252	Sechskantschraube	Hex. bolt	Vis	Bout, zeskant	M20x2 DIN980 10 vz
05	026154	Halter	Bracket	Support	Houder	M 16x1,5x30 RS DIN961
05a	026155	Halter	Bracket	Support	Houder	026154 G D=40
06	008542	Streichblech	Mouldboard	Versoir	Rister	026155 G
06a	008543	Streichblech	Mouldboard	Versoir	Rister	
07	026088	Schar	Share	Soc	Schaar	
07a	026087	Schar	Share	Soc	Schaar	
08	510231	Sechskantmutter	Hex. nut	Ecrou	Moer, zeskant	M10 DIN934 10
09	502476	Senkschraube	Countersunk bolt	Vis fraisée	Bout, verzonken	M10x25 DIN11014 10.9
10	026268	Halter	Bracket	Support	Houder	

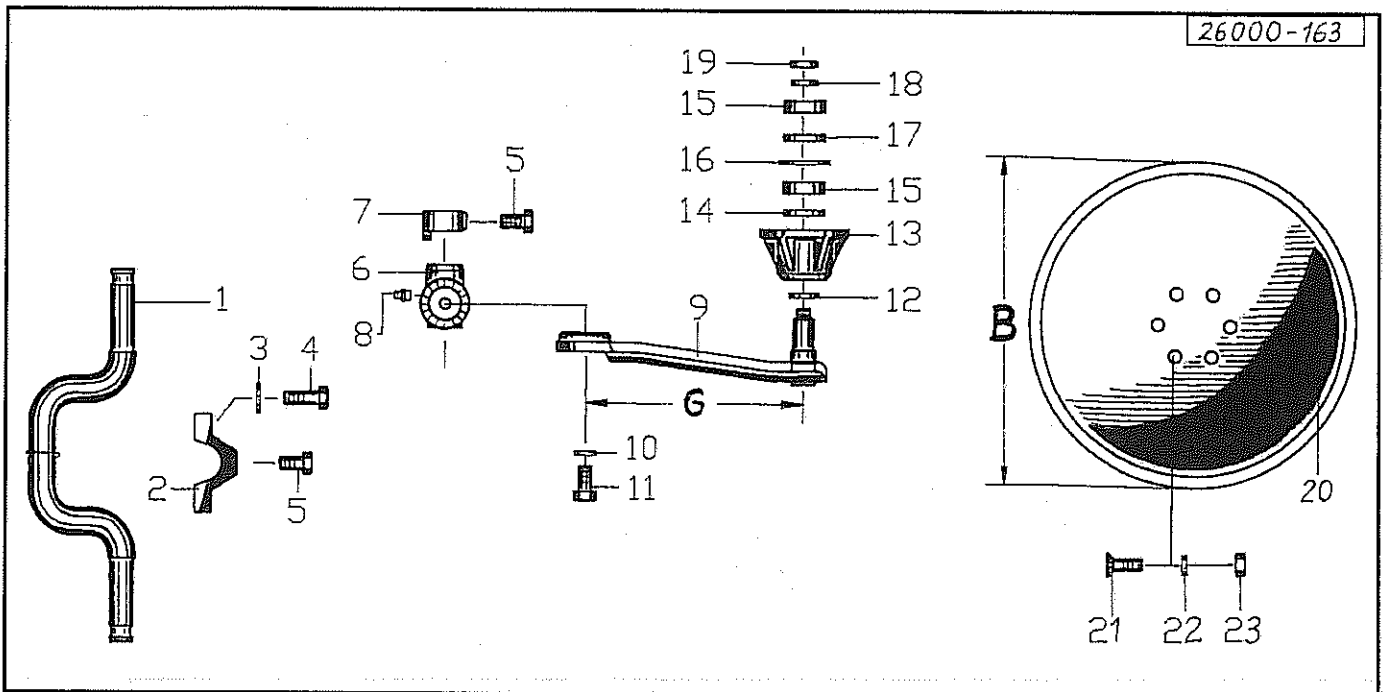


Pos Id-Nr. Beschreibung Description Désignation Benaming

118

Anlagensech / Stroheinleger / Anlagenschoner

01	026240	Anlagensech	Heel couler	Aileron	Zoolijzer	A=107
01a	026241	Anlagensech	Heel couler	Aileron	Zoolijzer	A=107
2	026244	Distanzstück	Spacer	Entretoise	Verhogingsstuk	A=107
10	026278	Anlagensech	Heel couler	Aileron	Zoolijzer	B=219
10a	026279	Anlagensech	Heel couler	Aileron	Zoolijzer	B=219
11	026245	Distanzstück	Spacer	Entretoise	Verhogingsstuk	B=119
20	026248	Schoner	Protector	Guide de protection	Bescherming	
21	510452	Sechskantmutter	Hex. nut	Ecrou	Moer, zeskant	M 16 DIN 980 8
22	502054	Senkschraube	Countersunk bolt	Vis fraisée	Bout, verzonken	M16x50 DIN604 8.8
23	510230	Sechskantmutter	Hex. nut	Ecrou	Moer, zeskant	M 12 DIN 934 10
24	502511	Senkschraube	Countersunk bolt	Vis fraisée	Bout, verzonken	M 12x35 10.9
30	026224	Halter	Bracket	Support	Houder	
30a	026223	Halter	Bracket	Support	Houder	
32	510310	Sechskantmutter	Hex. nut	Ecrou	Moer, zeskant	M 16 DIN 936 8
33	500835	Sechskantschraube	Hex. bolt	Vis	Bout, zeskant	M 16x80 DIN 933 8.8
34	026180	Einleger	Burying couler	Deflecteur	Mestinlegger	
34a	026181	Einleger	Burying couler	Deflecteur	Mestinlegger	
35	510228	Sechskantmutter	Hex. nut	Ecrou	Moer, zeskant	M 12 DIN 934
36	520075	Scheibe	Washer	Rondelle	Schijf	13/25 x 3 DIN 1441
37	502510	Senkschraube	Countersunk bolt	Vis fraisée	Bout, verzonken	M 12x30 10.9

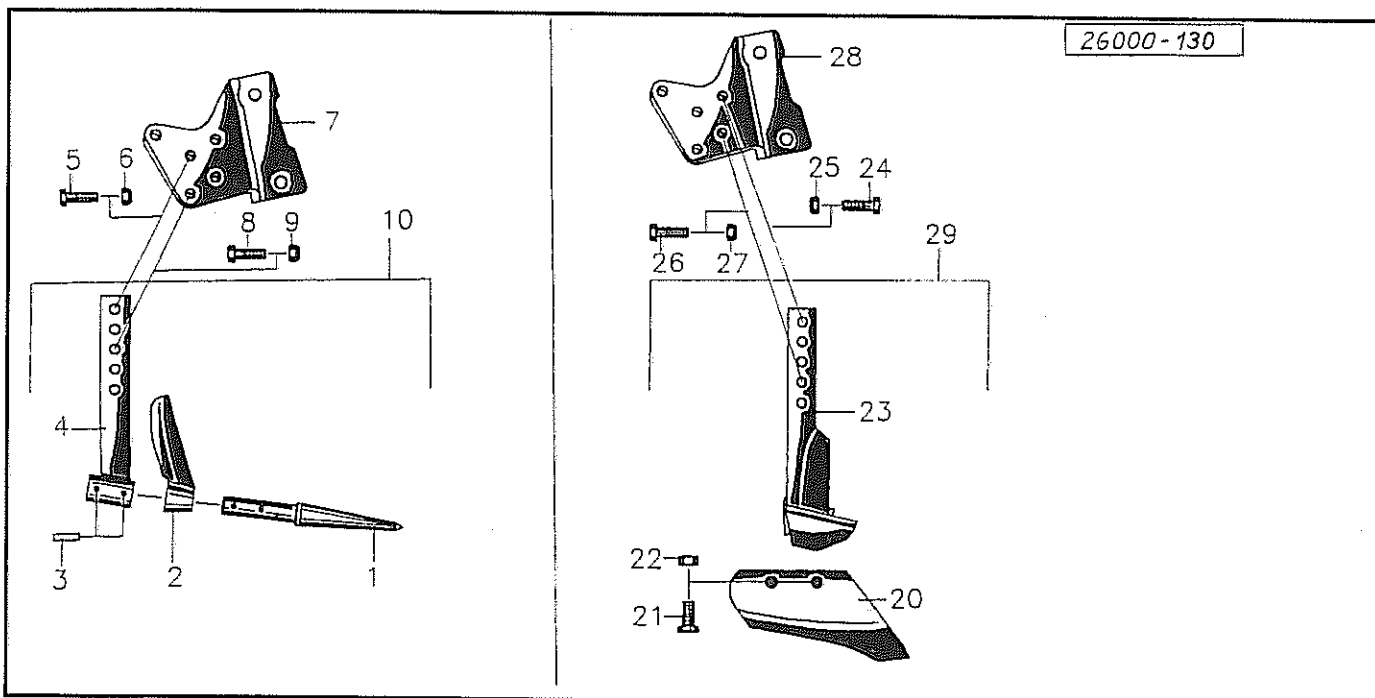


Pos Id-Nr. Beschreibung Description Désignation Benaming

1459

Scheibensech

Pos	Id-Nr.	Beschreibung	Description	Désignation	Benaming	
01	026061	Kurbelarm	Crank arm	Bras de manivelle	Krukarm	E=125 F=160
02	026012	Klemmstück	Clamping piece	Bride	Klemstuk	026012 G
03	520580	Sicherungsring	Securing ring	Jonc d'arret	Borgring	VS 16
04	501257	Sechskantschraube	Hex. bolt	Vis	Bout, zeskant	M16x1,5x40 DIN961 8.8
05	501252	Sechskantschraube	Hex. bolt	Vis	Bout, zeskant	M 16x1,5x30 R5 DIN961
06	026161	Buchse	Bushing	Bague	Bus	
07	026162	Anschlag	Stop	Butée	Aanslag	026162G
08	570265	Schmiernippel	Grease nipple	Graisseur	Smeernippel	H15 8x1
09	026163	Arm	Arm	Arbre	Arm	G=335
10	520584	Sicherungsring	Securing ring	Jonc d'arret	Borgring	VS 20
11	501270	Sechskantschraube	Hex. bolt	Vis	Bout, zeskant	M20x1,5x50 DIN961 8.8
12	550790	Ring	Ring	Joint torique	Ring	37/45x4
13	026204	Lager	Bearing	Palier	Lager	026204 G
14	550431	Nilos-Ring	Nilos-Ring	Rondelle d'étanchéité	Nilosring	30/62x4
15	541004	Kegelrollenlager	Taper roller bearing	Roulement a galets	Kegelrollager	30206 A
16	531640	Sicherungsring	Securing ring	Jonc d'arret	Borgring	J 62x2 DIN 472
17	026121	Distanzring	Spacer	Entretoise	Afstandsring	
18	520147	Scheibe	Washer	Rondelle	Schijf	21/40x4
19	510363	Sechskantmutter	Hex. nut	Ecrou	Moer, zeskant	M20x1,5 DIN 936
20	600709	Scheibensech	Disc coultter	Coutre a disque	Schijfkouter	450
21	502479	Senkschraube	Countersunk bolt	Vis fraisée	Bout, verzonken	M10x30 DIN11014 10.9
22	520577	Sicherungsring	Securing ring	Jonc d'arret	Borgring	VS 10
23	510231	Sechskantmutter	Hex. nut	Ecrou	Moer, zeskant	M10 DIN934 10

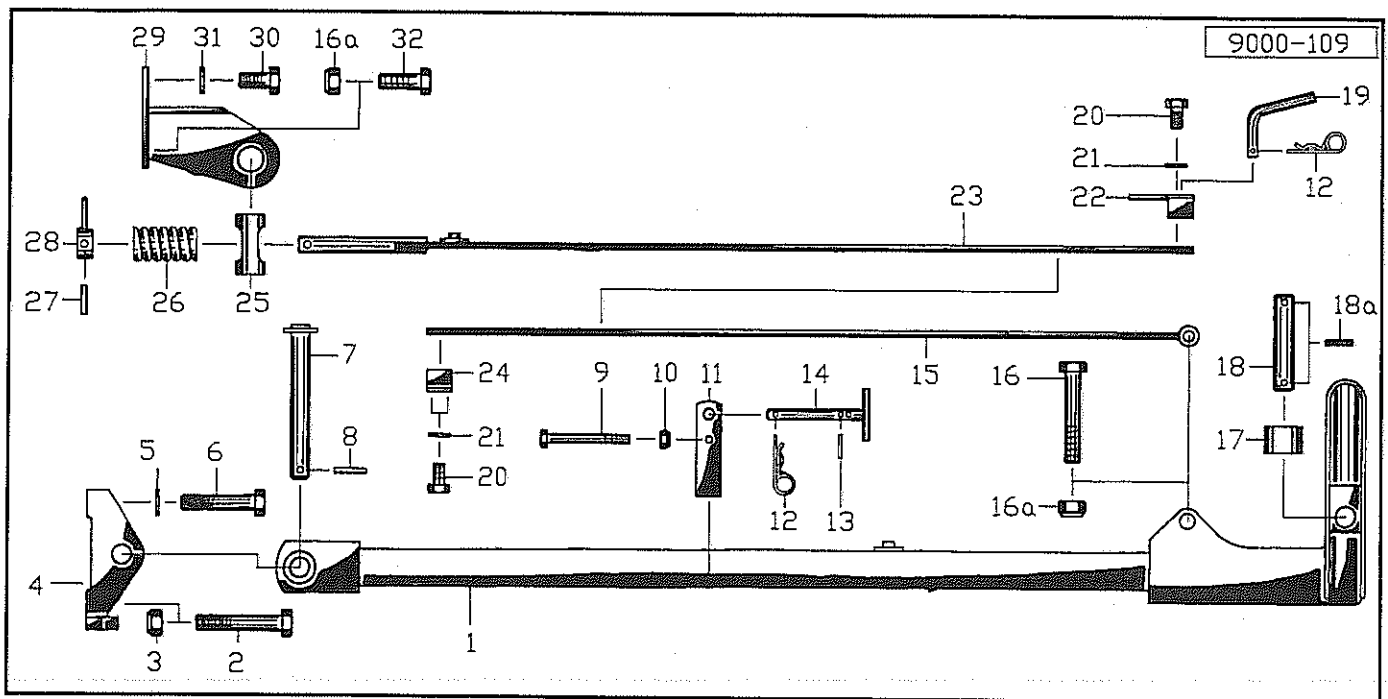


Pos Id-Nr. Beschreibung Description Désignation Benaming

1460

Untergrunddorn / Untergrundschar

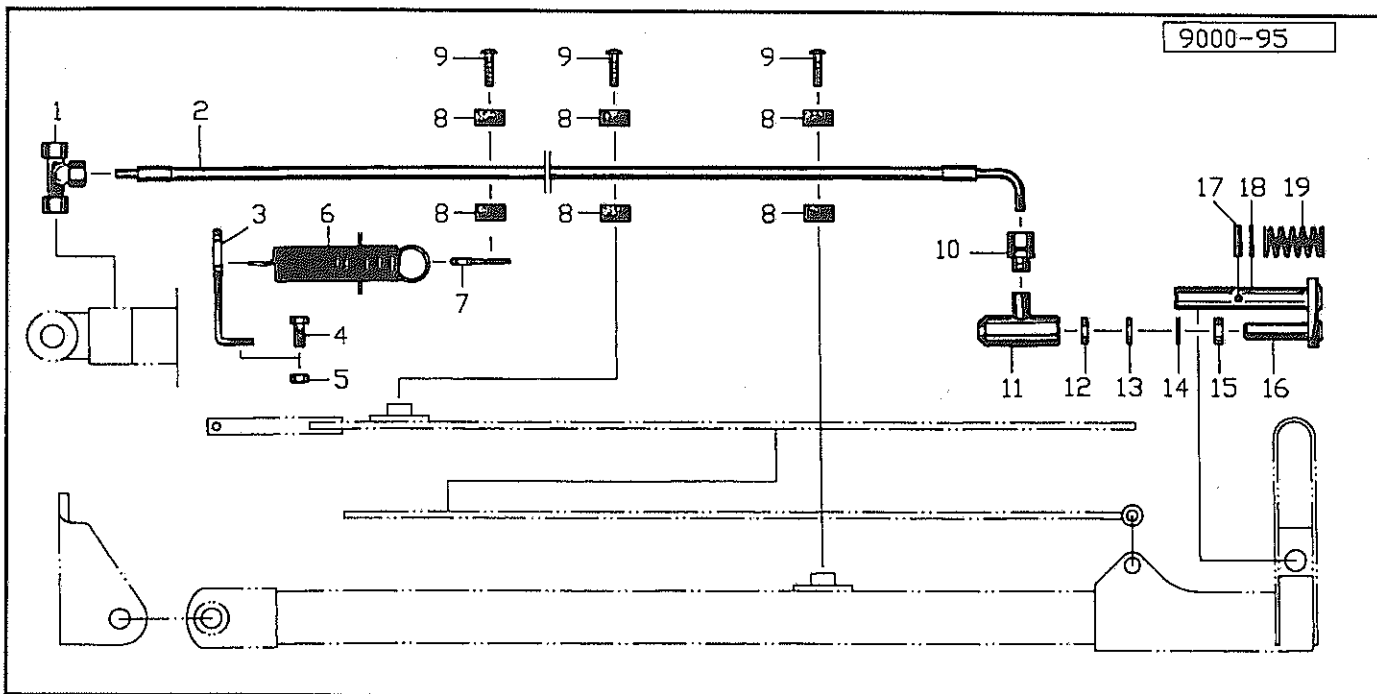
01	026271	Dorn	Spike	Broche	Doorn	
02	026304	Stielschutz	Plough leg guard	Tige de protection	Slijtstuk voor steel	026304G
02a	026305	Stielschutz	Plough leg guard	Tige de protection	Slijtstuk voor steel	026305G
03	530095	Spannhülse	Tension pin	Goupille élastique	Spanhuis	8x45 DIN 1481
04	026306	Stiel	Plough leg	Appui	Steel	
05	501500	Sechskantpaßschraube	Hex. bolt	Vis	Pasbout, zeskant	M 16x1,5x60 DIN 7968,
06	510459	Sechskantmutter	Hex. nut	Ecrou	Moer, zeskant	M16x1,5 DIN 980
07	026302	Konsole	Console	Console	Konsool	
07a	026303	Konsole	Console	Console	Konsool	
08	500825	Sechskantschraube	Hex. bolt	Vis	Bout, zeskant	M 16x55 DIN 933 8.8
09	510452	Sechskantmutter	Hex. nut	Ecrou	Moer, zeskant	M 16 DIN 980 8
10	026308	Untergrunddorn	Underground mandrel	Pointe sousoleur	Ondergrond woelerpunt	
10a	026307	Untergrunddorn	Underground mandrel	Pointe sousoleur	Ondergrond woelerpunt	
20	004782	Schar	Share	Soc	Schaar	
20a	004785	Schar	Share	Soc	Schaar	
21	502481	Senkschraube	Countersunk bolt	Vis fraisée	Bout, verzonken	M 10x35 DIN11014 10.9
22	510231	Sechskantmutter	Hex. nut	Ecrou	Moer, zeskant	M10 DIN934 10
23	004798	Stiel	Plough leg	Appui	Steel	
23a	004799	Stiel	Plough leg	Appui	Steel	
24	501503	Sechskantpaßschraube	Hex. bolt	Vis	Pasbout, zeskant	M16x1,5x50DIN7968 8.8
25	510459	Sechskantmutter	Hex. nut	Ecrou	Moer, zeskant	M16x1,5 DIN 980
26	500824	Sechskantschraube	Hex. bolt	Vis	Bout, zeskant	M 16x50 DIN 933 8.8
27	510452	Sechskantmutter	Hex. nut	Ecrou	Moer, zeskant	M 16 DIN 980 8
28	026302	Konsole	Console	Console	Konsool	
28a	026303	Konsole	Console	Console	Konsool	
29	004796	Untergrundschar	Underground blade	Dent sous-soleuse	Ondergr. woelerschaar	
29a	004797	Untergrundschar	Underground blade	Dent sous-soleuse	Ondergr. woelerschaar	



Pos Id-Nr. Beschreibung Description Désignation Benaming 1461

Fangarm

Pos	Id-Nr.	Beschreibung	Description	Désignation	Benaming	
01	009386	Ausleger	Bracket	Bras	Steun	
02	501518	Sechskantpaßschraube	Hex. bolt	Vis	Pasbout, zeskant	M20x1,5x85DIN7968 8.8
03	510460	Sechskantmutter	Hex. nut	Ecrou	Moer, zeskant	M20x1,5 DIN 980 8
04	009296	Klammer	Clamp	Bride	Houder	
05	520584	Sicherungsring	Securing ring	Jonc d'arret	Borgring	VS 20
06	501516	Sechskantpaßschraube	Hex. bolt	Vis	Pasbout, zeskant	M20x1,5x70DIN7968 8.8
07	009297	Bolzen	Pin	Axe	Pen	
08	530093	Spannhülse	Tension pin	Goupille élastique	Spanhuls	8x36 DIN 1481
09	500437	Sechskantschraube	Hex. bolt	Vis	Bout, zeskant	M 8x85 DIN 931 8.8
10	510457	Sechskantmutter	Hex. nut	Ecrou	Moer, zeskant	M 8 DIN 980 8
11	009433	Klammer	Clamp	Bride	Houder	
12	570226	Federstecker	Spring clip	Goupille beta	Borgclip	4 DIN 11024 vz
13	530061	Spannhülse	Tension pin	Goupille élastique	Spanhuls	6x36 DIN1481
14	006072	Stecker	Plug connector	Broche	Stekker	
15	009306	Zugstange	Tow bar	Bras de traction	Trekstang	
16	500516	Sechskantschraube	Hex. bolt	Vis	Bout, zeskant	M 16x90 DIN 931 8.8
16a	510452	Sechskantmutter	Hex. nut	Ecrou	Moer, zeskant	M 16 DIN 980 8
17	009388	Buchse	Bushing	Bague	Bus	
18	009387	Bolzen	Pin	Axe	Pen	
18a	530095	Spannhülse	Tension pin	Goupille élastique	Spanhuls	8x45 DIN 1481
19	026052	Stecker	Plug connector	Broche	Stekker	
20	500741	Sechskantschraube	Hex. bolt	Vis	Bout, zeskant	M 8x15 DIN 933 8.8
21	520575	Sicherungsring	Securing ring	Jonc d'arret	Borgring	VS8
22	009307	Klammerplatte	Clamping plate	Etrier coutriére	Plaat	
23	009305	Zugstange	Tow bar	Bras de traction	Trekstang	
24	009308	Klammer	Clamp	Bride	Houder	
25	009303	Führung	Guide	Guidage	Geleiding	
26	560306	Druckfeder	Compression spring	Ressort	Drukveer	100x28,5x12,5
27	530112	Spannhülse	Tension pin	Goupille élastique	Spanhuls	10x45 DIN.1481
28	009304	Buchse	Bushing	Bague	Bus	
29	009372	Klammer	Clamp	Bride	Houder	
30	501256	Sechskantschraube	Hex. bolt	Vis	Bout, zeskant	M16x1,5x25 DIN961 8.8
31	520580	Sicherungsring	Securing ring	Jonc d'arret	Borgring	VS 16
32	500822	Sechskantschraube	Hex. bolt	Vis	Bout, zeskant	M 16x40 DIN 933 8.8



Pos Id-Nr. Beschreibung Description Désignation Benaming

124

Hydraulik für Fangarm

1	580384	Verschraubung	Screw fixing	Raccord	Nippel	T EVL 12-PS A3C
2	580278	Hydraulikschlauch	Hydr. tube	Conduite flexible	Hydrauliekslang	25Nx4500 LO/L8
3	009322	Führung	Guide	Guidage	Geleiding	
4	500742	Sechskantschraube	Hex. bolt	Vis	Bout, zeskant	M 8x20 DIN933 8.8
5	510457	Sechskantmutter	Hex. nut	Ecrou	Moer, zeskant	M 8 DIN 980 8
6	560067	Zugfeder	Tension spring	Ressort	Trekveer	184x32x2,5
7	009451	Platte	Plate	Plaque	Plaat	
8	570599	Schelle	Clamp	Support	Klemstuk	RAPR-216
9	501901	Linsenkopfschraube	Bolt	Vis	Bout	M 6x25 DIN 7985 4.8
10	580359	Verschraubung	Screw fixing	Raccord	Nippel	GE 12-PLM-ED
11	009364	Zylinderrohr	Cylinder tube	Corps de vérin	Cylinderbuis	
12	550772	Nutring	Grooved ring	Joint	Borgring	NI 25-35-1
13	009374	Ring	Ring	Joint torique	Ring	
14	531620	Sicherungsring	Securing ring	Jonc d'arret	Borgring	J 35x1,5 DIN472
15	550862	Abstreifer	Scraper ring	Joint racleur	Afstrijker	AS25x35x7/10
16	009363	Kolbenstange	Piston rod	Tige de piston	Zuigerstang	
17	530095	Spannhülse	Tension pin	Goupille élastique	Spanhuls	8x45 DIN 1481
18	520228	Scheibe	Washer	Rondelle	Schijf	32/46x3
19	560336	Druckfeder	Compression spring	Ressort	Drukveer	