

Ersatzteilliste

Spare parts list
Pièces de rechange
Onderdelenlijst

Rotorzettwender
Rotary Tedder
Faneuse
Circelschudder

HR 821-DH

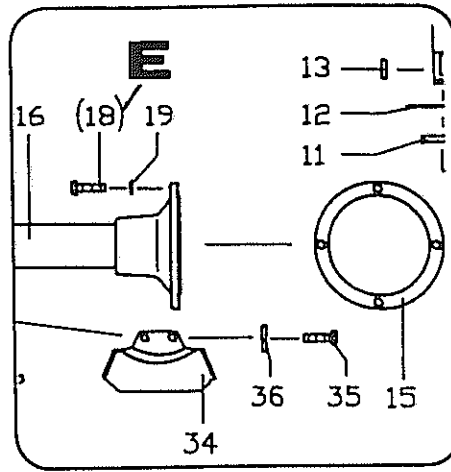
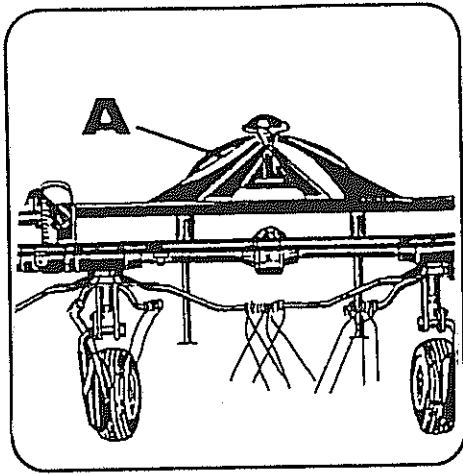
Februar 1994

NIEMEYER
A G R A R T E C H N I K

NIEMEYER Agrartechnik GmbH
NIEMEYER Agrartechnik GmbH
- Ersatzteillager - Riesenbeck
D-48477 Hörstel-Riesenbeck, Hansestr. 1
Tel. 05454 / 910-191
Fax 05454 / 910-282 niemeyerweb.de

01.06.94

NIEMEYER TD 323.0



Jede Maschine ist mit einem Typenschild versehen (siehe Abbildung, Pos. A).
Auf diesem Schild sind Maschinen-Type und Maschinen-Nummer angegeben.

Diese Angaben müssen für jeden Kundendienstfall oder für die Nachbestellung von Ersatzteilen mitgeteilt werden.

Teile deren Pos.-Nr. in einer Klammer stehen unbedingt mit Kleber einsetzen (Bsp.: obige Abbildung, Pos. E).

Each machine is provided with a serial plate (see Fig., pos. A) which contains the details about Model and Serial No.

These details must be quoted for service or when ordering spare parts.

Parts with position numbers in brackets must absolutely be fitted in with glue (see Fig., pos. E).

Chaque machine est munie d'une plaque d'identification (ver Fig., A).
Sont inscrites sur cette plaque le Modèle et le Numéro de machine.

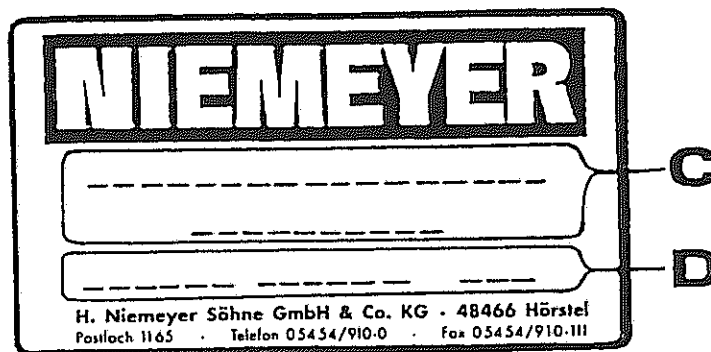
Ces mentions doivent être communiquées pour chaque cas de service après-vente ou de commande de pièces détachées.

Les parts dont les numéros sont indiqués en parenthèses doivent indispensablement être mise en place avec de la colle (ver Fig., pos. E).

Elke machine is van een type-plaatje voorzien (Figuur, A).
Op dit plaatje staat het type en het Serienummer.

Voor elke aanspraak op service of bij het bestellen van onderdelen of accessoires zijn deze gegevens nodig.

De delen waarvan de positie-nummers tussen haaktes staan, monteren met een vorgloeistof (bijvoorbeeld afbeelding Pos. E).



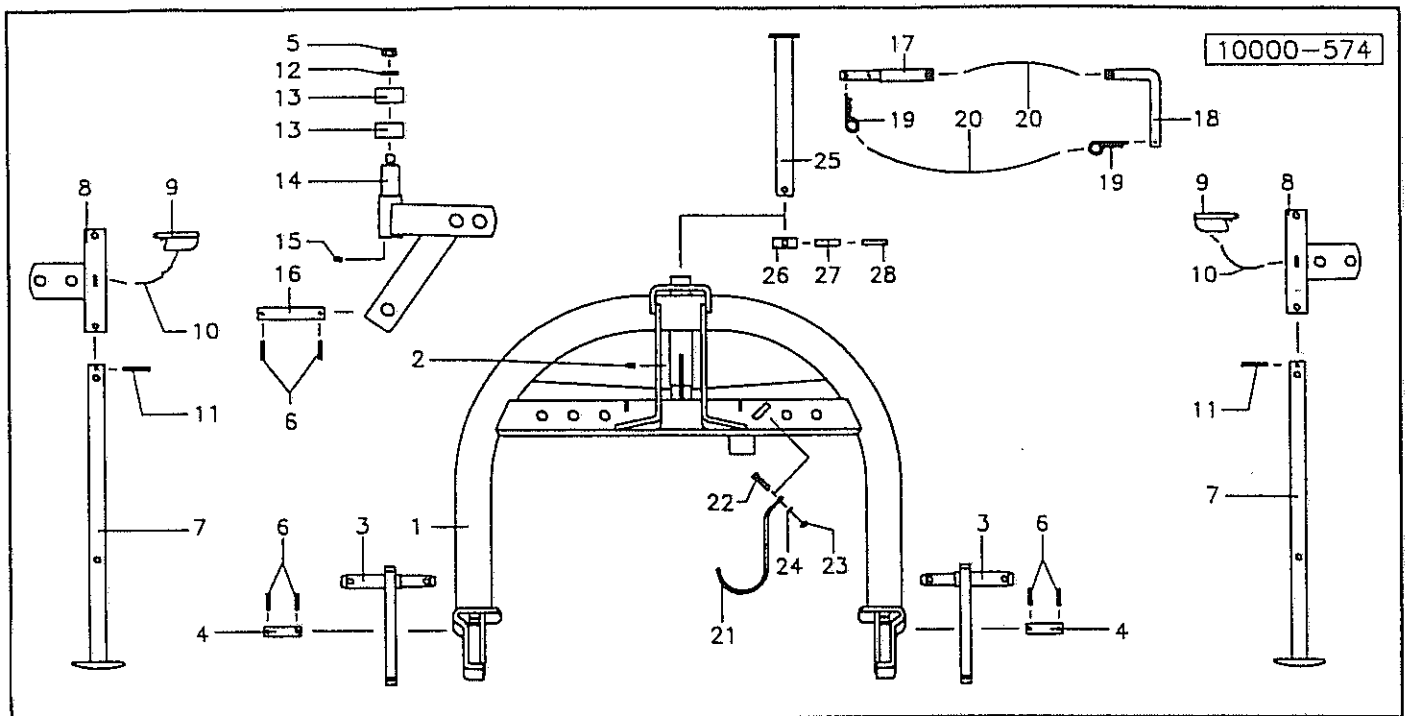


Verwenden Sie nur ORIGINAL-NIEMEYER-ERSATZTEILE. Der Einbau von Fremdfabrikaten kann zu schweren Schäden und zum Verlust unserer Gewährleistung führen. Nachgebaute Teile, speziell Zinken, entsprechen selten den Anforderungen, und die Materialqualität kann man nicht optisch prüfen. Darum immer nur ORIGINAL-NIEMEYER-Ersatzteile verwenden!

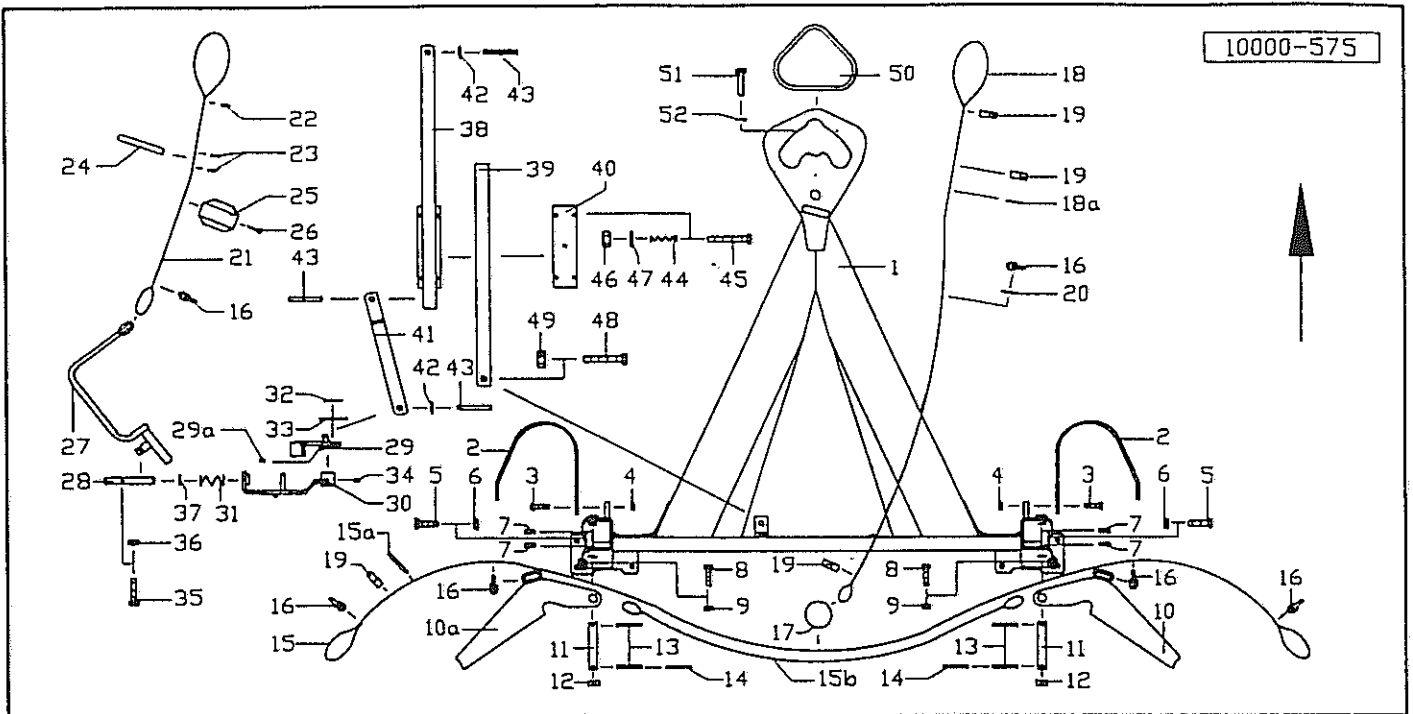
Fit only ORIGINAL-NIEMEYER PARTS. The use of other makes may lead to serious damage and the loss of our warranty. Imitation products, in particular tines, hardly ever meet the requirements and the quality of the material cannot be checked optically. Therefore only use ORIGINAL-NIEMEYER parts at all times!

Il est mieux pour vous d'utiliser exclusivement des pièces détachées d'origine NIEMEYER! L'utilisation de pièces de contre-facon peut entraîner de sérieuses détériorations, et surtout vous faire perdre votre garantie. Il est rare que les pièces de contre-facon-principalement les dents-répondent à vos besoins, et de plus, leur qualité ne peut être vérifiée visuellement. ALORS, UN CONSEIL: N'UTILISEZ QUE LES PIÈCES D'ORIGINE NIEMEYER!

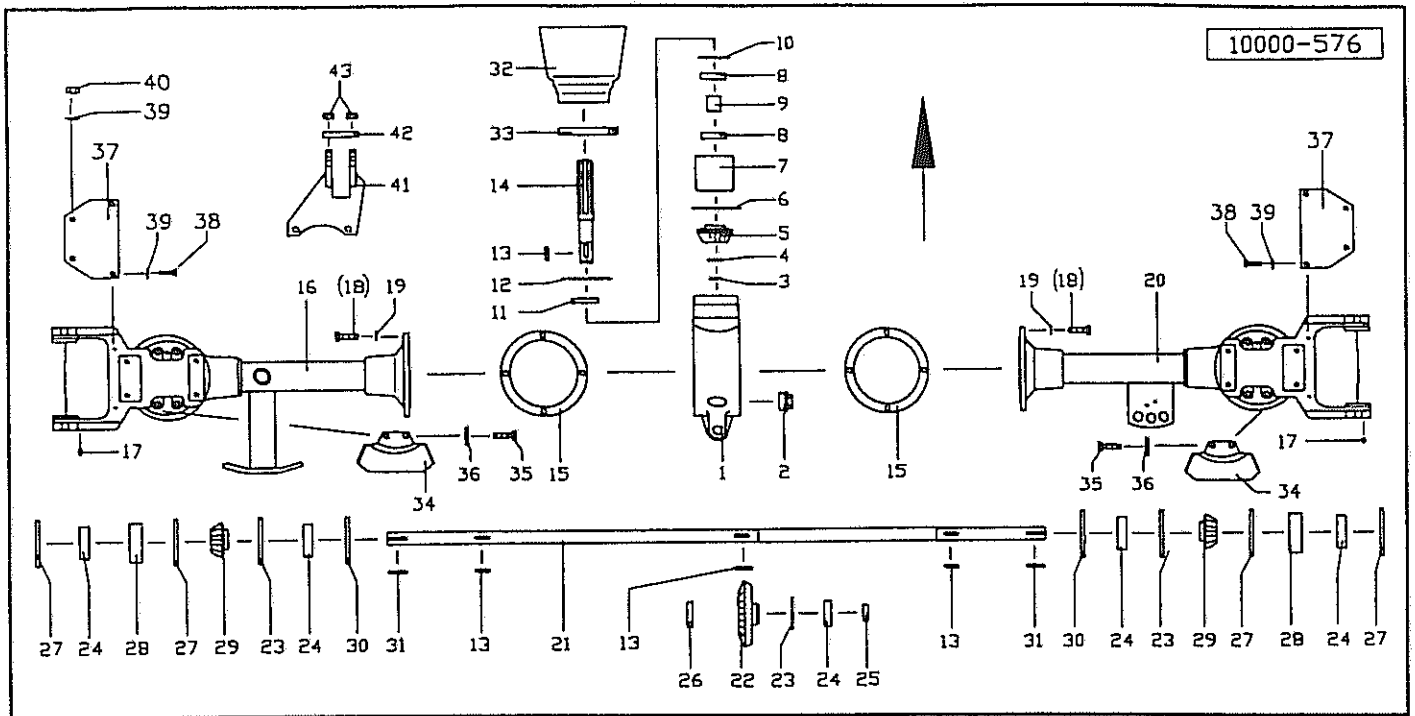
Gebriikt U alleen ORIGINELE NIEMEYER ONDERDELEN. Door montage von imitatie-delen kan er zware schade aan de machine ontstaan en kan de garantie vervallen. Imitatie-delen, in het bijzonder de tanden, voldoen slechts zelden aan door ons gestelde eisen. Materiaalkwaliteit kunt U optisch niet beoordelen. Een reden te meer om ORIGINELE NIEMEYER ONDERDELEN te monteren.



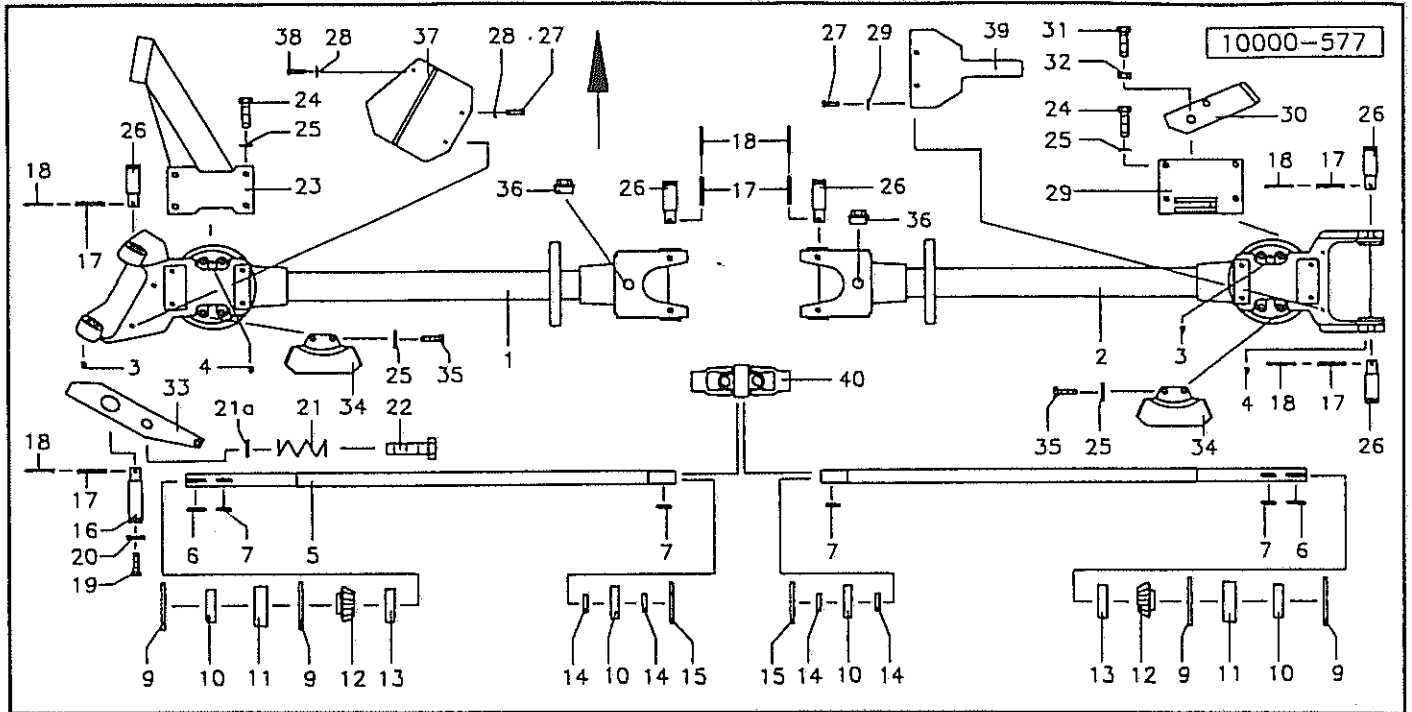
Pos.	Id-Nr.	Beschreibung	Description	Désignation	Benaming	
01	015442	Dreipunktbock	Three-point linkage	Bati 3 points	Dreipunktbock	
02	570265	Schmiernippel	Grease nipple	Graisneur	Smeernippel	HIS 8x1
03	015434	Unterlenkerzapfen	Bottom link pin	Axe inférieur d'attel	Hefarmtappen	
04	015206	Achse	Axle	Arbre creux	As	
05	510521	Sechskantmutter	Hex. nut	Ecrou	Zeskante moer	M16 DIN 985 8
06	530060	Spannhuelse	Tension pin	Goupille élastique	Spanstift	6x35 DIN 1481
07	015436	Stütze	Support	Support	Steun	
08	015435	Halter	Bracket	Support	Houder	
09	570233	Stecker	Plug connector	Broche	Stekker	10v
10	015050	Seil	Rope	Corde	Koord	L = 500
11	530064	Spannhuelse	Tension pin	Goupille élastique	Spanstift	6x45 DIN 1481
12	520105	Scheibe	Washer	Rondelle	Schijf	16,5/45x3
13	541740	Druckrolle	Bushing	Bague	Drukrol	50x30
14	010372	Klinke	Ratchet	Cliquet	Pal	
15	570289	Schmiernippel	Grease nipple	Graisneur	Smeernippel	H2 M10x1
16	010375	Achse	Axle	Arbre creux	As	
17	011732	Oberlenkerbolzen	Top link pin	Broche de 3e point	Pen	
18	010376	Stecker	Plug connector	Broche	Stekker	
19	570226	Federstecker	Spring clip	Goupille beta	Borgclip	4 DIN 11024 vz
20	015049	Seil	Rope	Corde	Koord	L = 1250
21	010494	Stuetze	Support	Support	Steun	
22	500787	Sechskantschraube	Hex. bolt	Vis	Zeskante bout	M 12x35 DIN 933 8.8
23	510451	Sechskantmutter	Hex. nut	Ecrou	Zeskante moer	M 12 DIN 980 8
24	560707	Tellerfeder	Spring washer	Rondelle belleville	Schijf	28/12,2x1,5
25	013062	Bolzen	Pin	Axe	Fennen	
26	013063	Bund	Collar	Bague	Huls	
27	530150	Spannhuelse	Tension pin	Goupille élastique	Spanstift	12x50 DIN 1481 vz
28	530151	Spannhuelse	Tension pin	Goupille élastique	Spanstift	7x50 DIN 1481 vz



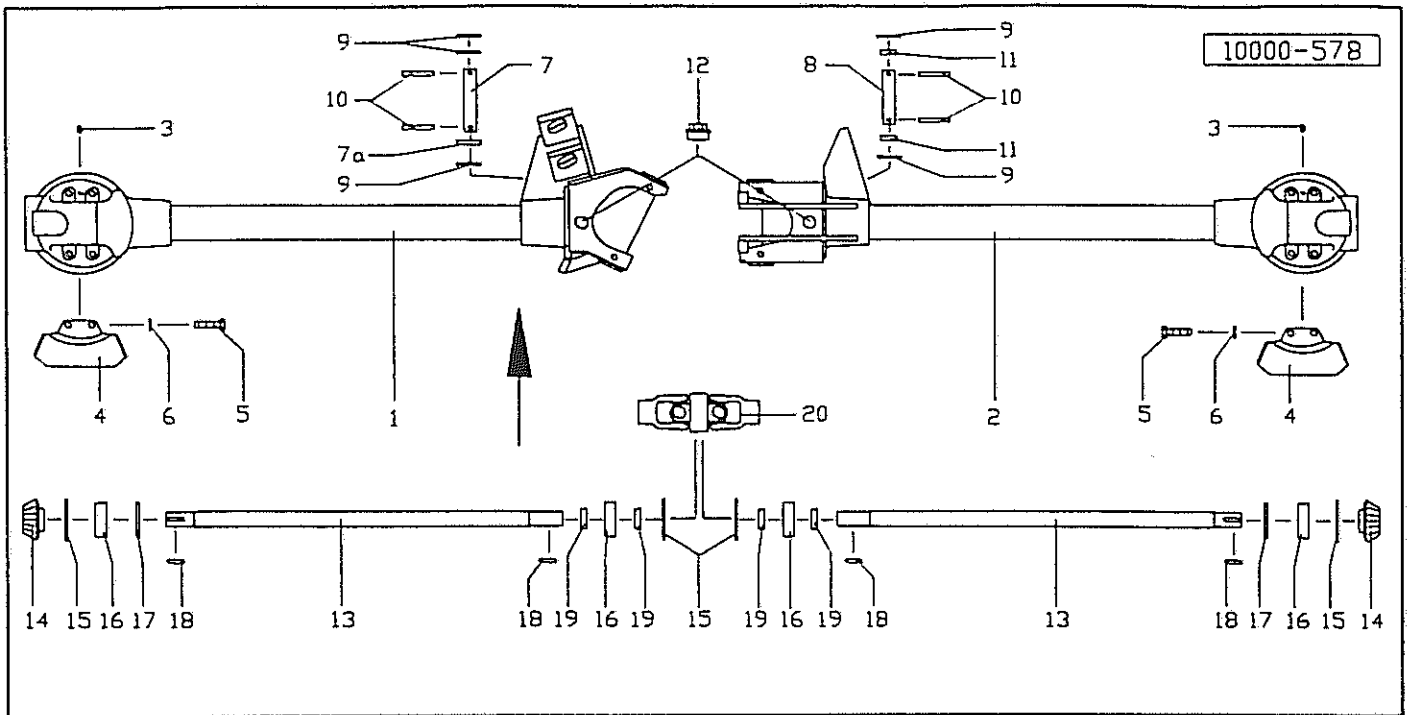
Pos.	Id-Nr.	Beschreibung	Description	Désignation	Benaming	
01	015493	Träger	Bearer	Poutre	Drager	
02	015455	Bügel	Stay	Etai	Seugel	
03	500789	Sechskantschraube	Hex. bolt	Vis	Zeskante bout	M 12 x 40 DIN 933
04	510517	Sechskantmutter	Hex. nut	Ecrou	Zeskante moer	M12 DIN 985 8 v2
05	500864	Sechskantschraube	Hex. bolt	Vis	Zeskante bout	M 24x130 CAD.DIN 933
06	510248	Sechskantmutter	Hex. nut	Ecrou	Zeskante moer	M24 DIN934 8 v2
07	015532	Ring	Ring	Joint torique	Ring	
08	501717	Zylinderschraube	Cylindrical bolt	Vis cylindrique	Inbusbout	M 16x60 DIN 912 8.2
09	510310	Sechskantmutter	Hex. nut	Ecrou	Zeskante moer	M 16 DIN 935 8
10	015494	Klinke	Ratchet	Cliquet	Pal	
10a	015573	Klinke	Ratchet	Cliquet	Pal	
11	015511	Bolzen	Pin	Axe	Pennen	
12	015544	Buchse	Bush	Bague	Bus	
13	530106	Spannhülse	Tension pin	Goupille élastique	Spanstift	6x50 DIN 1461
14	530052	Spannhülse	Tension pin	Goupille élastique	Spanstift	5x35 DIN 1461 V2
15	015541	Seil	Rope	Corde	Koord	48 40
15a	520065	Scheibe	Waher	Rondelle	Schijf	10,5/38x2,5 v2
15b	015572	Seil	Rope	Corde	Koord	1900
16	570590	Seilklemme	Cable clamp	Bride de cable	Klem	1/4
17	570110	Ring	Ring	Joint torique	Ring	
18	015467	Seil	Rope	Corde	Koord	4000
18a	015571	Scheibe	Washer	Rondelle	Schijf	
19	570609	Ringschelle	Clamp	Support	Klemstuk	15
20	520055	Scheibe	Washer	Rondelle	Schijf	10,5/38 x 2
21	015468	Seil	Rope	Corde	Koord	4600
22	570639	Ringschelle	Clamp	Support	Klemstuk	DM.13
23	570640	Ringschelle	Clamp	Support	Klemstuk	DM.7
24	500175	Scheibe	Washer	Rondelle	Schijf	DM 80
25	015466	Kloben	Chock	Rondelle d'appui	Spie vulstuk	015466G
26	503547	Gewindestift	Set screw	Tige fileté	draadstang	M10x16 DIN913 8.8 v2
27	015463	Hebel	Lever	Lavier	Hendel	
28	015462	Bolzen	Pin	Axe	Pennen	
29	015461	Hebel	Lever	Lavier	Hendel	
29a	570288	Schmiernippel	Grease nipple	Graisneur	Smeernippel	H3S 6x1
30	015460	Hebel	Lever	Lavier	Hendel	
31	560299	Druckfeder	Compression spring	Ressort	Drukveer	92x28x3,6 6,5Wdg
32	531537	Sicherungsring	Securing ring	Jonc d'arret	Borgring	A 10x2 DIN 471
33	520217	Scheibe	Washer	Rondelle	Schijf	31/50x3
34	570265	Schmiernippel	Grease nipple	Graisneur	Smeernippel	H1S 8x1
35	500443	Sechskantschraube	Hex. bolt	Vis	Zeskante bout	M 8x75 DIN 931 8.8
36	510509	Sechskantmutter	Hex. nut	Ecrou	Zeskante moer	M 6 DIN 985 8
37	520132	Scheibe	Washer	Rondelle	Schijf	20/36x3
38	016252	Lasche	Tongue	Eclisse	Las	
39	016253	Lasche	Tongue	Eclisse	Las	
40	016262	Platte	Plate	Plaque	Plaat	
41	015459	Stange	Rod	Tirant	Stang	
42	520119	Scheibe	Washer	Rondelle	Schijf	17/27x2 DIN 433
43	539057	Spannhülse	Tension pin	Goupille élastique	Spanstift	6x26 DIN1481
44	560240	Druckfeder	Compression spring	Ressort	Drukveer	28,8 x 16 x 4
45	500473	Sechskantschraube	Hex. bolt	Vis	Zeskante bout	M10 x 80 DIN 931
46	510303	Sechskantmutter	Hex. nut	Ecrou	Zeskante moer	M 10 DIN 936 8
47	520049	Scheibe	Washer	Rondelle	Schijf	10,5/21x2 DIN 125
48	500837	Sechskantschraube	Hex. bolt	Vis	Zeskante bout	M 16x40 V2 DIN933
49	510521	Sechskantmutter	Hex. nut	Ecrou	Zeskante moer	M16 DIN 985 8
51	600414	Schutzkappe	Cap	Capuchon	Beschermkap	
52	531031	Halbrundkerbnagel	Groove pin	Clou strié	Nagel	3x10 N4 V. DIN 1476
53	520004	Scheibe	Washer	Rondelle	Schijf	3,7/11x0,8 DIN 9021



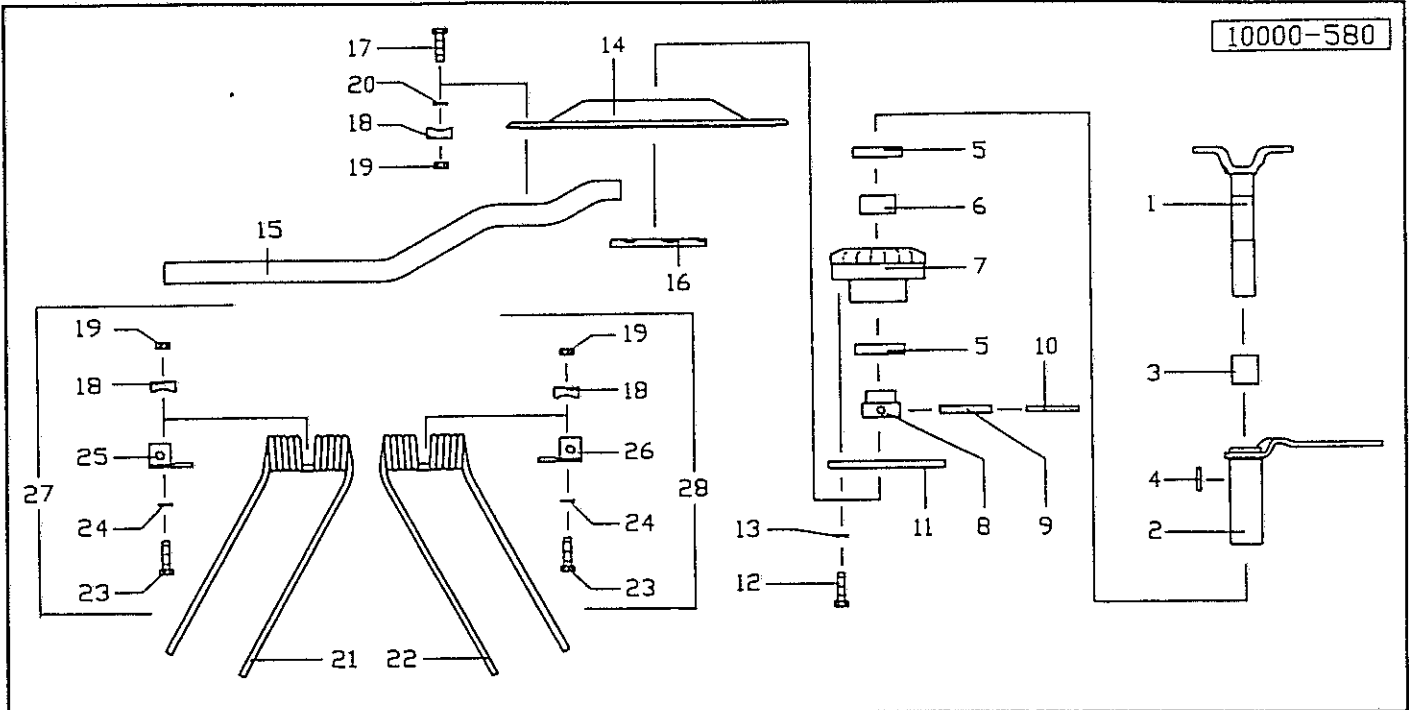
Pos.	Id-Nr.	Beschreibung	Description	Désignation	Benaming	
01	015187	Gehäuse	Casing	Carter	Huis	015187G
02	503018	Verschlussschraube	Plug	Bouchon	Vuldop	M42x2 DIN 910 PVC
03	531518	Sicherungsring	Securing ring	Jonc d'arret	Borgring	A 28x1,5 DIN 471
04	010436	Distanzring	Spacer	Entretoise	Afstandsring	
05	015215	Ritzel	Pinion	Pignon	Tandwiel	Z = 14
06	550584	O-Ring	O-Ring	Joint corique	O-Ring	OR 90x3
07	015226	Buchse	Bush	Bague	Bus	
08	540254	Rillenkugellager	Grooved ball bearing	Roulement	Kogellager	6306 2RS
09	015228	Distanzring	Spacer	Entretoise	Afstandsring	
10	531647	Sicherungsring	Securing ring	Jonc d'arret	Borgring	J 72x2,5 DIN 472
11	550062	Simmerring	Oil seal	Joint d'étanchéité	Keerring	35/72x12 BA
12	531653	Sicherungsring	Securing ring	Jonc d'arret	Borgring	J 90x3 DIN 472
13	531332	Passfeder	Key	Clavette	Spie	A8x7x35 DIN 6685 vg
14	015227	Welle	Shaft	Arbre	As	
15	551259	Dichtung	Seal	Joint	Afdichting	202/156x0.5
16	015439	Flanschrohr	Flange pipe	Trompette	Huis	
17	570268	Schmiernippel	Grease nipple	Graisneur	Smeernippel	H1 M 10x1,5
18	500810	Sechskantschraube	Hex. bolt	Vis	Zeskante bout	M 14x30 DIN 933 2.6
18a	500811	Sechskantschraube	Hex. bolt	Vis	Zeskante bout	M 14x40 DIN 933 2.8
19	520535	Federring	Spring lock washer	Rondelle-frein	Veerring	14 DIN128
20	015496	Flanschrohr	Flange pipe	Trompette	Huis	
21	015500	Welle	Shaft	Arbre	As	
22	015216	Kegelrad	Pinion	Pignon conique	Tandwiel	Z = 28
23	531640	Sicherungsring	Securing ring	Jonc d'arret	Borgring	J 62x2 DIN 472
24	540156	Rillenkugellager	Grooved ball bearing	Roulement	Kogellager	6206 2RS C3
25	010125	Distanzring	Spacer	Entretoise	Afstandsring	
26	550042	Simmerring	Oil seal	Joint d'étanchéité	Keerring	BA 30/62x10
27	531652	Sicherungsring	Securing ring	Jonc d'arret	Borgring	J 85x3 DIN 472
28	015232	Buchse	Bush	Bague	Bus	
29	015272	Kegelrad	Pinion	Pignon conique	Tandwiel	Z = 15
30	520472	Stützscheibe	Support ring	Rondelle d'appui	Schijf	50/62x3 DIN 988
31	531337	Passfeder	Key	Clavette	Spie	A8x7x45 DIN6885 C45
32	600539	Schutztopf	Protective lid	Protecteur	Kap	
33	570610	Schelle	Clamp	Support	Klemstuk	SGT 90-112/13 C7 W1
34	015321	Schutzblech	Safety cover	Garant	Beschermplaat	
35	500784	Sechskantschraube	Hex. bolt	Vis	Zeskante bout	M12x30 DIN933 2.8
36	520534	Federring	Spring lock washer	Rondelle-frein	Veerring	12 DIN 128 vz
37	600573	Deckplatte	Cover plate	Couvercle	Afdekplaat	
38	530742	Blindniet	Rivet	Rivet	Nagel	6 x 18
39	520019	Scheibe	Washer	Rondelle	Schijf	6,4/18 x 1,6 DIN 9021
40	510505	Sechskantsmutter	Hex. nut	Ecrou	Zeskante moer	M6 DIN 985 8 vz
41	015569	Stütze	Support	Support	Steun	
42	015570	Klemmplatte	Binding plate	Plaque	Klemstuk	
43	510517	Sechskantmutter	Hex. nut	Ecrou	Zeskante moer	M 12 Din 985 8 vz



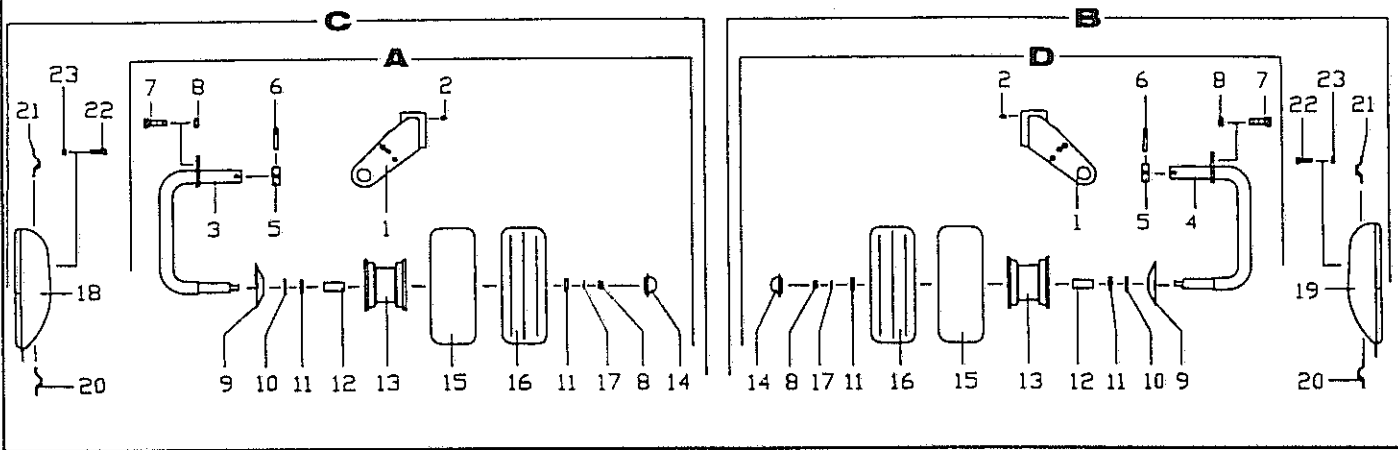
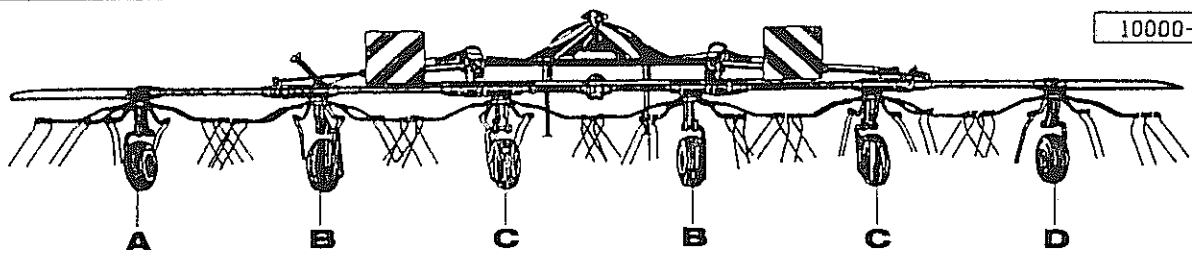
Pos.	Id-Nr.	Beschreibung	Description	Désignation	Benaming	
01	015497	Tragrohr	Frame tube	Trompette	Draagraam	
02	015498	Tragrohr	Frame tube	Trompette	Draagraam	
03	570265	Schmiernippel	Grease nipple	Graisneur	Smeernippel	H1S 8x1
04	570268	Schmiernippel	Grease nipple	Graisneur	Smeernippel	H1 M 10x1,5
05	015499	Welle	Shaft	Arbre	As	
06	531337	Passfeder	Key	Clavette	Spie	A8x7x45 DIN6885 C45
07	531332	Passfeder	Key	Clavette	Spie	A8x7x35 DIN 6885 vg
09	531652	Sicherungsring	Securing ring	Jonc d'arret	Borgring	J 85x3 DIN 472
10	540156	Rillenkugellager	Grooved ball bearing	Roulement	Kogellager	6206 2RS C3
11	015232	Buchse	Bush	Bague	Bus	
12	015272	Kegelrad	Pinion	Pignon conique	Tandwiel	Z = 15
13	550042	Simmerring	Oil seal	Joint d'étanchéité	Keerring	BA 30/62x10
14	010125	Distanzring	Spacer	Entretoise	Afstandsring	
15	531640	Sicherungsring	Securing ring	Jonc d'arret	Borgring	J 62x2 DIN 472
16	015542	Lagerzapfen	Bearing pin	Axe	Lagertap	
17	530106	Spannhuelle	Tension pin	Goupille élastique	Spanstift	8x50 DIN 1481
18	530026	Spannhuelle	Tension pin	Goupille élastique	Spanstift	5x50 DIN 1484 vz
19	500805	Sechskantschraube	Hex. bolt	Vis	Zeskante bout	M 12x16 DIN933
20	520082	Scheibe	Washer	Rondelle	Schijf	13/38x3
21	560277	Druckfeder	Compression spring	Ressort	Drukveer	45x28,5x2,5
21a	520143	Scheibe	Washer	Rondelle	Schijf	21/33x2,5 DIN 433
22	500541	Sechskantschraube	Hex. bolt	Vis	Zeskante bout	M20x65 DIN931 8.8
23	015526	Anschlag	Stop	Butée	Aanslag	
24	500782	Sechskantschraube	Hex. bolt	Vis	Zeskante bout	M12x25 DIN 933 8.8
25	520534	Federring	Spring lock washer	Rondelle-frein	Veerring	12 DIN 128 vz
26	015154	Zapfen	Pin	Axe	Pen	
27	530742	Blindniet	Rivet	Rivet	Nagel	6x18
28	520019	Scheibe	Washer	Rondelle	Schijf	6,4/18x1,6 DIN 9021
29	015538	Halter	Bracket	Support	Houder	
30	015539	Klinke	Ratchet	Cliquet	Pal	
31	500847	Sechskantschraube	Hex. bolt	Vis	Zeskante bout	M 20x55 DIN933
32	510453	Sechskantmutter	Hex. nut	Ecrou	Zeskante moer	M 20 DIN 980 8
33	015540	Klinke	Ratchet	Cliquet	Pal	
34	015321	Schutzblech	Safety cover	Garant	Beschermplaat	
35	500784	Sechskantschraube	Hex. bolt	Vis	Zeskante bout	M12x30 DIN933 8.8
36	600515	Stopfen	Plug	Bouchon	Dop	GPM300
37	594003	Platte	Plate	Plaque	Plaat	
38	501904	Linsenschraube	Bolt	Vis	Boutje	M6x20 DIN7985 4.8 vz
39	600733	Platte	Plate	Plaque	Plaat	
40	610069	Kreuzgelenk	Cross joint	Croisillon	Kruisstuk	



Pos.	Id-Nr.	Beschreibung	Description	Désignation	Benaming	
01	015509	Tragrohr	Frame tube	Trompette	Draagraam	
02	015510	Tragrohr	Frame tube	Trompette	Draagraam	
03	570265	Schmiernippel	Grease nipple	Graisneur	Smeernippel	H1S 8x1
04	015321	Schutzblech	Safety cover	Garant	Beschermplaat	
05	500784	Sechskantschraube	Hex. bolt	Vis	Zeskante bout	M12x30 DIN933 8.8
06	520534	Federring	Spring lock washer	Rondelle-frein	Veerring	12 DIN: 128 vz
07	015534	Bolzen	Pin	Axe	Pennen	
07a	015532	Ring	Ring	Joint torique	Ring	
08	015533	Bolzen	Pin	Axe	Pennen	
09	520183	Scheibe	Washer	Rondelle	Schijf	26/50x4 DIN1441 vz
10	530105	Spannhülse	Tension pin	Goupille élastique	Spanstift	8x35 DIN 1461 vz
11	015532	Ring	Ring	Joint torique	Ring	
12	600515	Stopfen	Plug	Bouchon	Dop	GPN300
13	015444	Weile	Shaft	Arbre	As	
14	015272	Kegelrad	Pinion	Pignon conique	Tandwiel	Z = 15
15	531640	Sicherungsring	Securing ring	Jonc d'arret	Borgring	J 62x2 DIN 472
16	540156	Rillenkugellager	Grooved ball bearing	Roulement	Kogellager	6206 2RS C3
17	520472	Stützscheibe	Support ring	Rondelle d'appui	Schijf	50/62x3 DIN 968
18	531332	Passfeder	Key	Clavette	Spie	A8x7x35 DIN 6665 vg
19	010125	Distanzring	Spacer	Entretoise	Afstandsring	
20	610069	Kreuzgelenk	Cross joint	Croisillon	Kruisstuk	

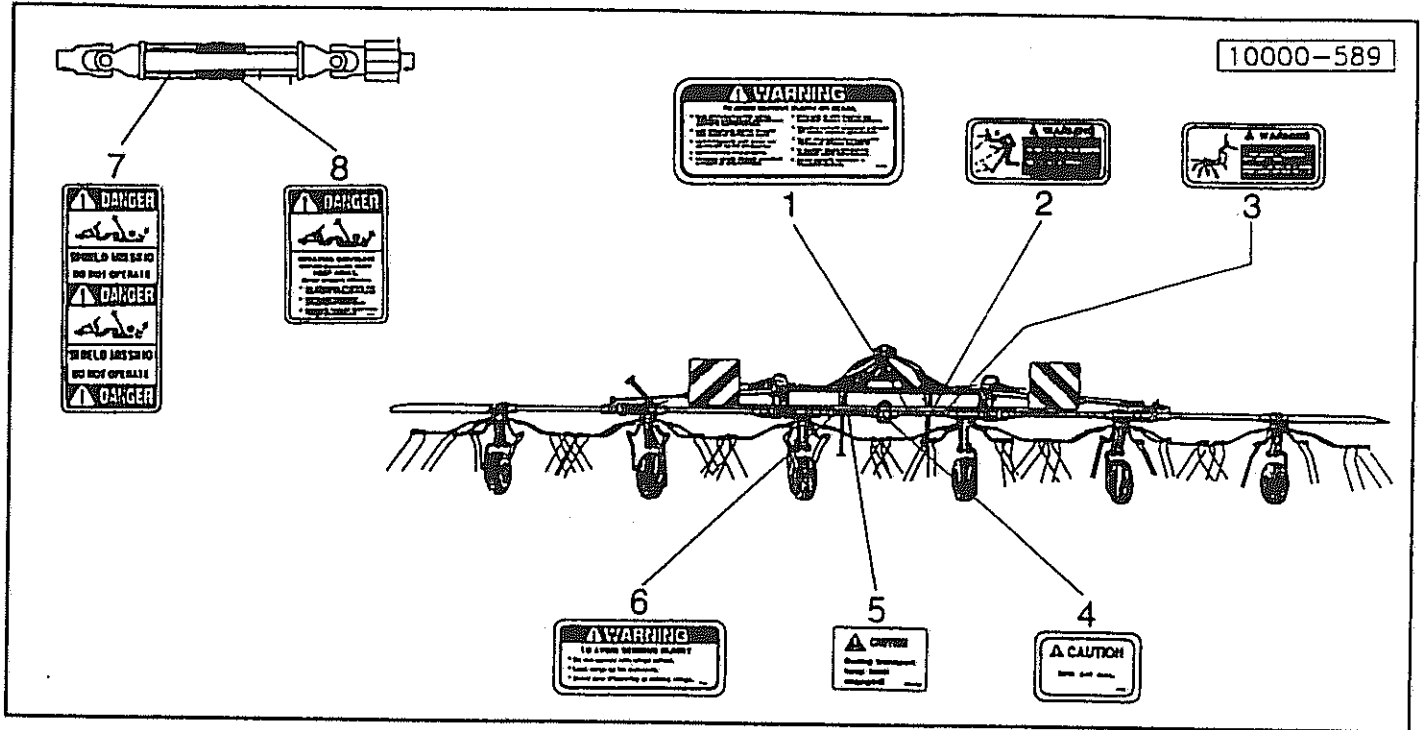


Pos.	Id-Nr.	Beschreibung	Description	Désignation	Benaming	
01	015209	Achse	Axle	Arbre creux	As	
02	015237	Hebel	Lever	Levier	Hendel	
03	541764	Buchse	Bush	Bague	Bus	35/39x30
04	531421	Passfeder	Key	Clavette	Spie	A14x6x45 DIN 68
05	540087	Rillenkugellager	Grooved ball bearing	Roulement	Kogellager	6010 2RS
06	015243	Distanzrohr	Spacer	Entretoise	Afstandbus	
07	015443	Kegelrad	Pinion	Pignon conique	Tandwiel	
08	015245	Buchse	Bush	Bague	Bus	
09	530133	Spannhueise	Tension pin	Goupille élastique	Spanstift	12x60 DIN 1481
10	530093	Spannhueise	Tension pin	Goupille élastique	Spanstift	7x60 DIN 1481
11	015234	Deckel	Cover	Couvercle	Deksel	
12	500354	Sechskantschraube	Hex. bolt	Vis	Zeskante bout	M12x60 DIN931 vz
13	520083	Scheibe	Washer	Rondelle	Schijf	13/24x2,5 DIN 125
14	015233	Platte	Plate	Plaquette	Plaat	
15	015235	Zinkenarm	Tine arm	Arbre porte-dents	Tandarm	
16	015441	Klemsegment	Camp segment	Segment à pincer	Klemsegment	
17	500489	Sechskantschraube	Hex. bolt	Vis	Zeskante bout	M12x65 DIN 931 8.8 vz
18	010205	Kloben	Chock	Rondelle d'appui	Spie vulstuk	010205 G
19	510517	Sechskantmutter	Hex. nut	Ecrou	Zeskante moer	M12 DIN 985 8 vz
20	520085	Scheibe	Washer	Rondelle	Schijf	13/25x3 CADM vz
21	600057	Zinken	Tine	Dent	Tand	
22	600056	Zinken	Tine	Dent	Tand	
23	500419	Sechskantschraube	Hex. bolt	Vis	Zeskante moer	M12x75 Din 931 10.9 vz
24	520094	Scheibe	Washer	Rondelle	Schijf	14/35 x 4 vz
25	015489	Zinkenklammer	Tine holder	Bride de dent	Tandbeugel	
26	015490	Zinkenklammer	Tine holder	Bride de dent	Tandbeugel	
27	015507	Zinkenbefestigung	Bolt ass. for tine	Fixation de dent	Trandbevestiging	
28	015506	Zinkenbefestigung	Bolt ass. for tine	Fixation de dent	Trandbevestiging	



Pos.	Id-Nr.	Beschreibung	Description	Désignation	Benaming	
01	015284	Radhalter	Wheel bracket	Support de roue	Wielhouder	
02	570265	Schmiernippel	Grease nipple	Graisneur	Smeernippel	M18 8x1
03	015287	Radgabel	Wheel fork	Fourche de roue	Wielgaffel	
04	015286	Radgabel	Wheel fork	Fourche de roue	Wielgaffel	
05	015286	Bund	Collar	Bague	Huls	
06	530112	Spannhueise	Tension pin	Goupille élastique	Spanstift	10x45 DIN 1481
07	500785	Sechskantschraube	Hex. bolt	Vis	Zeskante bout	M12x30 DIN 933 8.8
08	510517	Sechskantmutter	Hex. nut	Ecrou	Zeskante moer	M12 DIN 985 8-vz
09	015214	Deckel	Cover	Couvercle	Deksel	
10	551176	Dichtung	Seal	Joint	Afdichting	942070005
11	540150	Rillenkugellager	Grooved ball bearing	Roulement	Kogellager	6205 22
12	600517	Distanzrohr	Spacer	Entretoise	Afstandbus	
13	591027	Felge	Rim	Jante	Veig	5,5Ax8
13a	591026	Felge	Rim	Jante	Veig	5,5Ax8, Pos. 10-13
14	600518	Kappe	Cap	Capuchon	Kap	
15	591218	Schlauch	Hose	Chambre à air	Binnenband	16/6,50-8
16	591120	Profildecke	Tyre	Pneu	Sand	16/6,50x8/4 T-510
16a	591353	Rad	Wheel, cpl.	Roue complete	Wiel kpl.	16x6,5/8, Pos. 10-16
17	520094	Scheibe	Washer	Rondelle	Schijf	14/35 x 4 vz
18	015369	Schutz	Guard	Garant	Bescherming	
19	015370	Schutz	Guard	Garant	Bescherming	
20	015109	Klammer	Clamp	Bride	Houder	
21	015108	Klammer	Clamp	Bride	Houder	
22	500753	Sechskantschraube	Hex. bolt	Vis	Zeskante bout	M 8x35 DIN 933 8.8 vz
23	510509	Sechskantmutter	Hex. nut	Ecrou	Zeskante moer	M 8 DIN 985 8

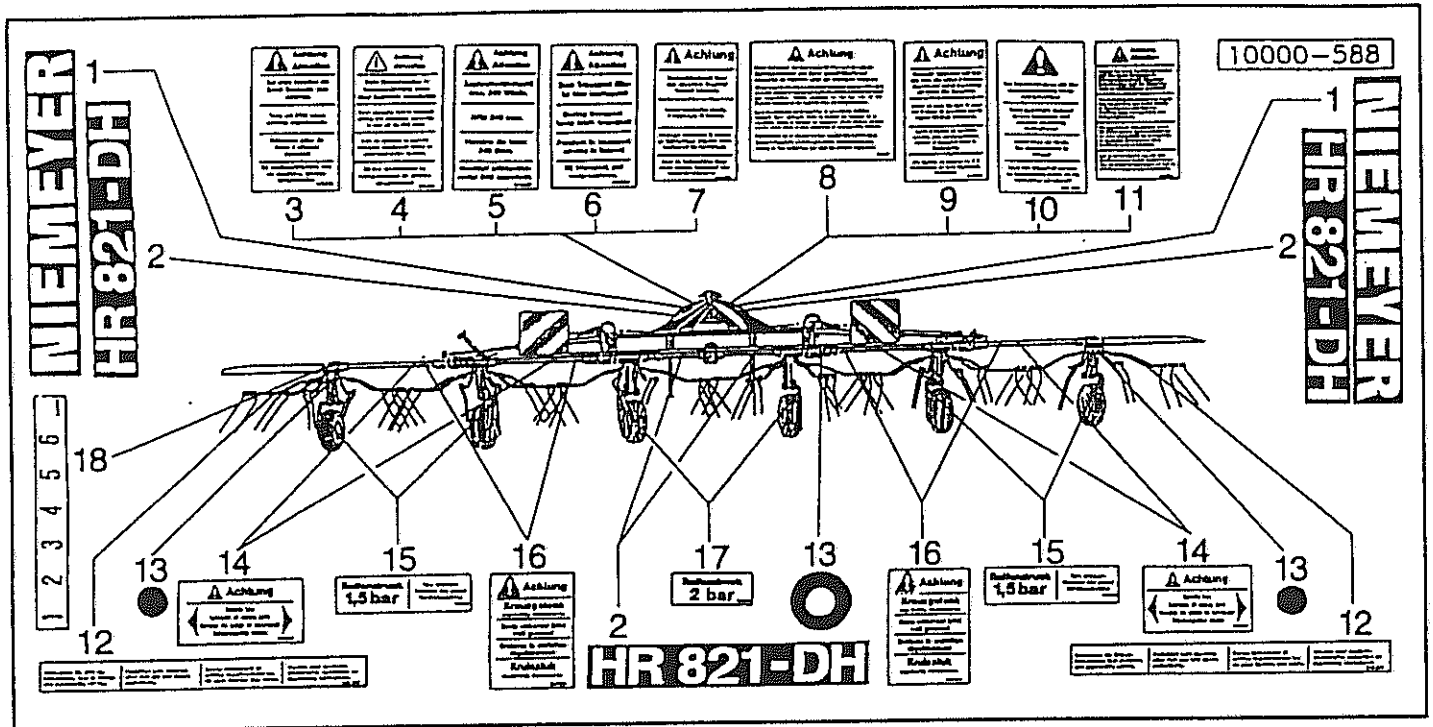
Id.-Nr. S/P Pos.	Id.-Nr. S/P Pos.	Id.-Nr. S/P Pos.	Id.-Nr. S/P Pos.	Id.-Nr. S/p Pos.
010125 05 14	015462 03 28	500837 03 48	530744 11 21	580645 10 15
010125 06 19	015463 03 27	500847 05 31		580646 10 14
010125 04 25	015466 03 25	500864 03 05	531031 03 52	591026 08 13a
010205 07 18	015467 03 18		531332 05 07	591027 08 13
010370 13 05	015468 03 21	501717 03 08	531332 04 13	591120 08 16
010372 02 14	015489 07 25	501904 05 38	531332 06 18	591218 08 15
010375 02 16	015490 07 26	502241 11 18	531337 05 06	591353 08 16a
010376 02 18	015493 03 01		531337 04 31	
010385 13 04	015494 03 10	503018 04 02	531421 07 04	
010456 04 04	015496 04 20	503547 03 26	531518 04 03	593003 13 17
010494 02 21	015497 05 01		531537 03 32	593004 13 18
010750 13 10	015498 05 02	510222 13 24	531640 05 15	
010751 13 22	015499 05 05	510228 13 12	531640 06 15	594003 05 37
010752 13 15	015500 04 21	510248 03 06	531640 13 21	
010753 13 19	015506 07 28	510303 03 46	531640 04 23	600056 07 22
010755 13 26	015507 07 27	510310 03 09	531647 04 10	600057 07 21
	015509 06 01	510451 02 23	531652 05 09	600375 03 24
011732 02 17	015510 06 02	510453 05 32	531652 04 27	600414 03 51
	015511 03 11	510504 11 19	531653 04 12	600416 13 01
013062 02 25	015512 11 05	510505 04 40	531798 10 04	600478 11 16
013063 02 26	015513 11 01	510505 13 03		600515 06 12
	015521 09 05	510509 08 23	540067 13 16	600515 05 36
015049 02 20	015524 03 50	510509 03 36	540076 13 20	600517 08 12
015050 02 10	015526 05 23	510512 11 13	540087 07 05	600518 08 14
015108 08 21	015532 03 07	510517 03 04	540150 08 11	600539 04 32
015109 08 20	015532 06 11	510517 04 43	540156 05 10	600540 11 22
015154 05 26	015532 06 07a	510517 08 08	540156 06 16	600546 09 10
015187 04 01	015533 06 08	510517 07 19	540156 04 24	600573 04 37
015206 02 04	015534 06 07	510521 02 05	540254 04 08	600733 05 39
015209 07 01	015535 09 03	510521 03 49		
015214 08 09	015536 09 02		541740 02 13	610004 12 01
015215 04 05	015537 09 04	520004 03 53	541764 07 03	610020 12 05
015216 04 22	015538 05 29	520014 11 20		610027 12 12
015226 04 07	015539 05 30	520019 05 28	550042 05 13	610043 12 02
015227 04 14	015540 05 33	520019 04 39	550042 04 26	610046 12 09
015228 04 09	015541 03 15	520049 03 47	550062 04 11	610047 12 04
015232 05 11	015542 05 16	520055 03 20	550584 04 06	610053 12 03
015232 04 28	015543 11 02	520082 05 20	550903 13 13	610069 05 40
015233 07 14	015544 03 12	520083 07 13		610069 06 20
015234 07 11	015559 10 01	520085 07 20	551176 08 10	610119 12 14
015235 07 15	015560 10 02	520094 08 17	551259 04 15	610212 12 07
015237 07 02	015561 10 05	520094 07 24		610234 12 11
015243 07 06	015562 10 06	520105 02 12	560240 03 44	610425 12 17
015245 07 08	015563 10 07	520119 09 08	560277 05 21	610426 12 16
015265 09 06	015564 10 09	520119 03 42	560299 03 31	610566 12 13
015272 05 12	015569 04 41	520132 03 37	550707 02 24	610681 12 10
015272 06 14	015570 04 42	520143 05 21a		610915 12 15
015272 04 29		520183 06 09	570110 03 17	610936 12 08
015276 11 06	016252 03 38	520217 03 33	570121 10 19	610977 12 16
015283 11 09	016253 03 39	520470 13 14	570226 02 19	
015284 08 01	016262 03 40	520472 06 17	570233 02 09	646001 15 03
015286 08 04		520472 04 30	570265 02 02	646002 15 02
015287 08 03	500354 11 10	520532 13 25	570265 08 02	646007 15 05
015288 08 05	500354 07 12	520534 06 06	570265 05 03	646010 15 08
015321 06 04	500397 11 12	520534 11 11	570265 06 03	646013 15 01
015321 04 34	500419 07 23	520534 05 25	570265 03 34	646019 14 01
015321 05 34	500431 13 02	520534 04 36	570268 05 04	646026 14 06
015322 10 21	500443 03 35	520535 04 19	570268 04 17	646034 14 05
015365 11 07	500453 11 14		570288 03 29a	646040 14 03
015366 11 08	500473 03 45	530026 05 18	570289 02 15	646050 14 11
015369 08 18	500489 07 17	530052 03 14	570451 11 17	646091 14 09
015370 08 19	500541 05 22	530057 09 09	570590 03 16	646101 14 07
015434 02 03	500744 13 23	530057 03 43	570609 03 19	646129 14 16
015435 02 08	500745 13 23a	530060 02 06	570610 04 33	646140 14 08
015436 02 07	500753 08 22	530064 02 11	570639 03 22	646144 14 14
015439 04 16	500782 05 24	530073 09 07	570640 03 23	646168 14 10
015441 07 16	500784 06 05	530083 07 10	570644 10 17	646206 14 15
015442 02 01	500784 04 35	530105 06 10	570645 10 18	646225 14 18
015442 07 07	500784 05 35	530105 03 13		646227 14 12
015444 06 13	500785 08 07	530106 05 17	580024 10 12	646239 15 06
015446 09 01	500787 02 22	530112 08 06	580470 10 03	646240 15 07
015453 11 03	500788 11 15	530133 07 09	580483 10 16	646243 15 04
015454 11 04	500789 03 03	530150 02 27	580566 10 13	646251 14 17
015455 03 02	500791 13 11	530151 02 28	580630 10 20	646274 14 13
015459 03 41	500805 05 19	530216 12 06	580631 10 10	646283 14 04
015460 03 30	500810 04 18	530742 05 27	580632 10 08	646347 14 02
015461 03 29	500811 04 18a	530742 04 38	580644 10 11	
Mod. S/P Pos. Nr.	Mod. S/P Pos. Nr.	Mod. S/P Pos. Nr.	Mod. S/P Pos. Nr.	Mod. S/P Pos. Nr.
010205G 07 18	015187G 04 01	015466G 03 25		



Pos. Id-Nr. Beschreibung Description Désignation Benaming

USA / Kanada

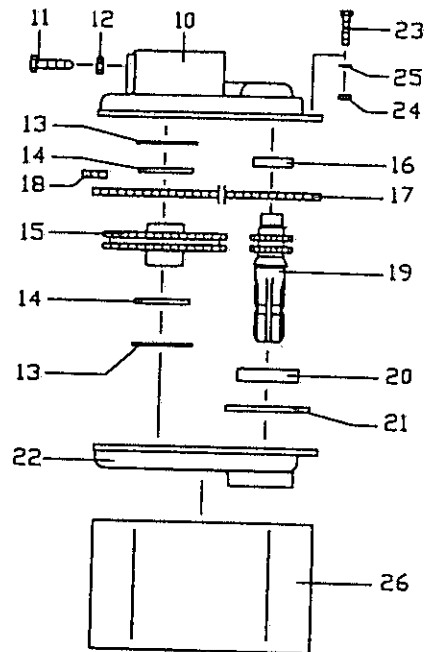
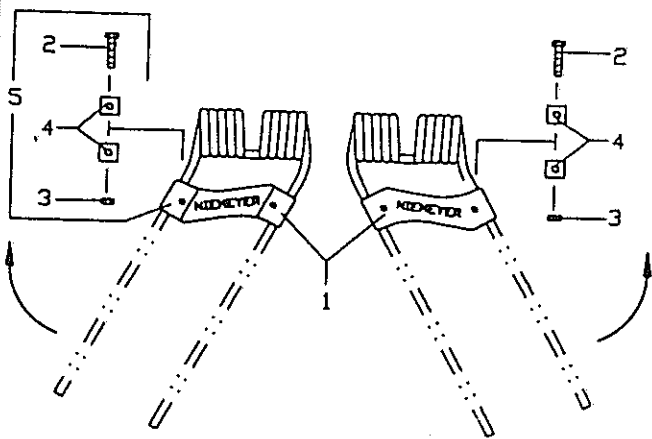
01	646013	Abziehbild	Decal	Décalque	Sticker
02	646002	Abziehbild	Decal	Décalque	Sticker
03	646001	Abziehbild	Decal	Décalque	Sticker
04	646243	Abziehbild	Decal	Décalque	Sticker
05	646007	Abziehbild	Decal	Décalque	Sticker
06	646239	Abziehbild	Decal	Décalque	Sticker
07	646240	Abziehbild	Decal	Décalque	Sticker
08	646010	Abziehbild	Decal	Décalque	Sticker



Pos. Id-Nr. Beschreibung Description Désignation Benaming

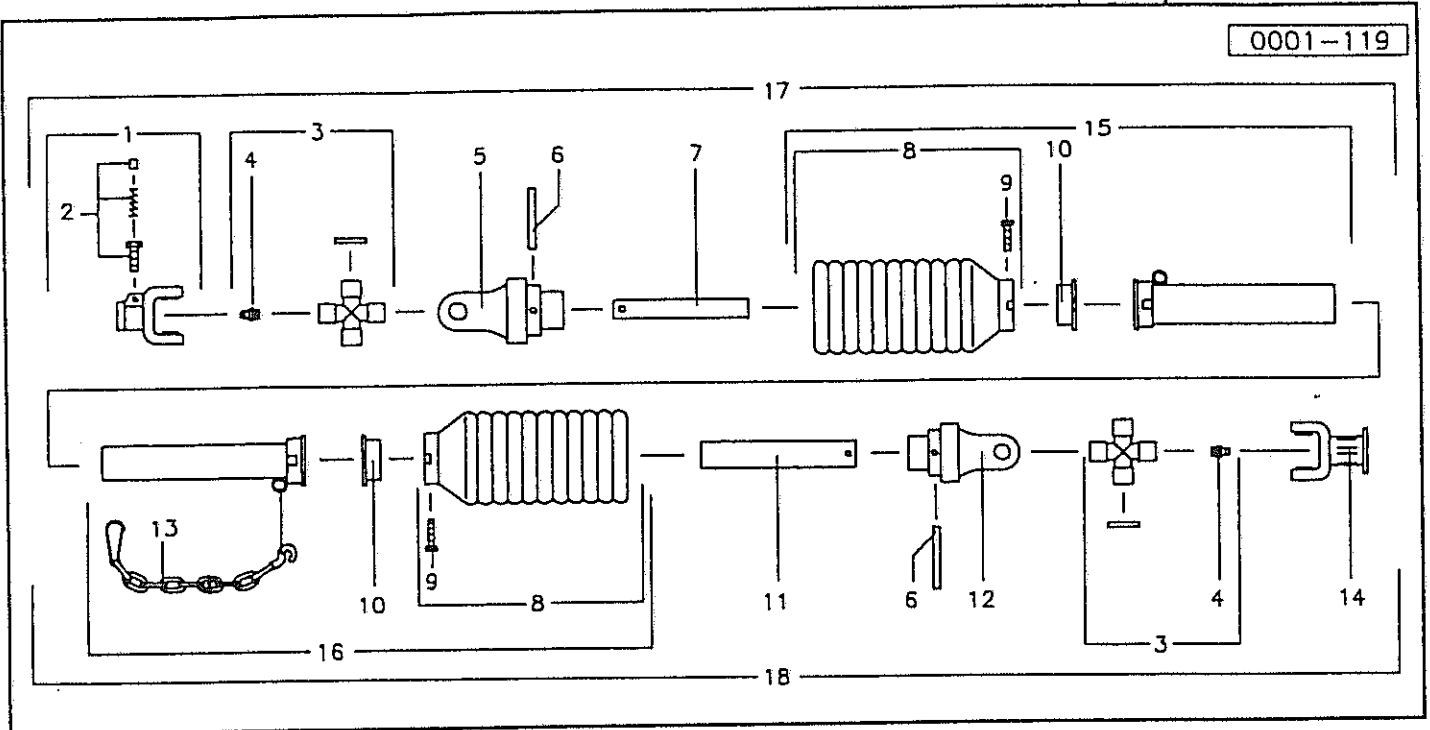
01	646019	Abziehbild	Decal	Décalque	Sticker
02	646347	Abziehbild	Decal	Décalque	Sticker
03	646040	Abziehbild	Decal	Décalque	Sticker
04	646283	Abziehbild	Decal	Décalque	Sticker
05	646034	Abziehbild	Decal	Décalque	Sticker
06	646026	Abziehbild	Decal	Décalque	Sticker
07	646101	Abziehbild	Decal	Décalque	Sticker
08	646140	Abziehbild	Decal	Décalque	Sticker
09	646091	Abziehbild	Decal	Décalque	Sticker
10	646168	Abziehbild	Decal	Décalque	Sticker
11	646050	Abziehbild	Decal	Décalque	Sticker
12	646227	Abziehbild	Decal	Décalque	Sticker
13	646274	Abziehbild	Decal	Décalque	Sticker
14	646144	Abziehbild	Decal	Décalque	Sticker
15	646206	Abziehbild	Decal	Décalque	Sticker
16	646129	Abziehbild	Decal	Décalque	Sticker
17	646251	Abziehbild	Decal	Décalque	Sticker
18	646225	Abziehbild	Decal	Décalque	Sticker

10000-585

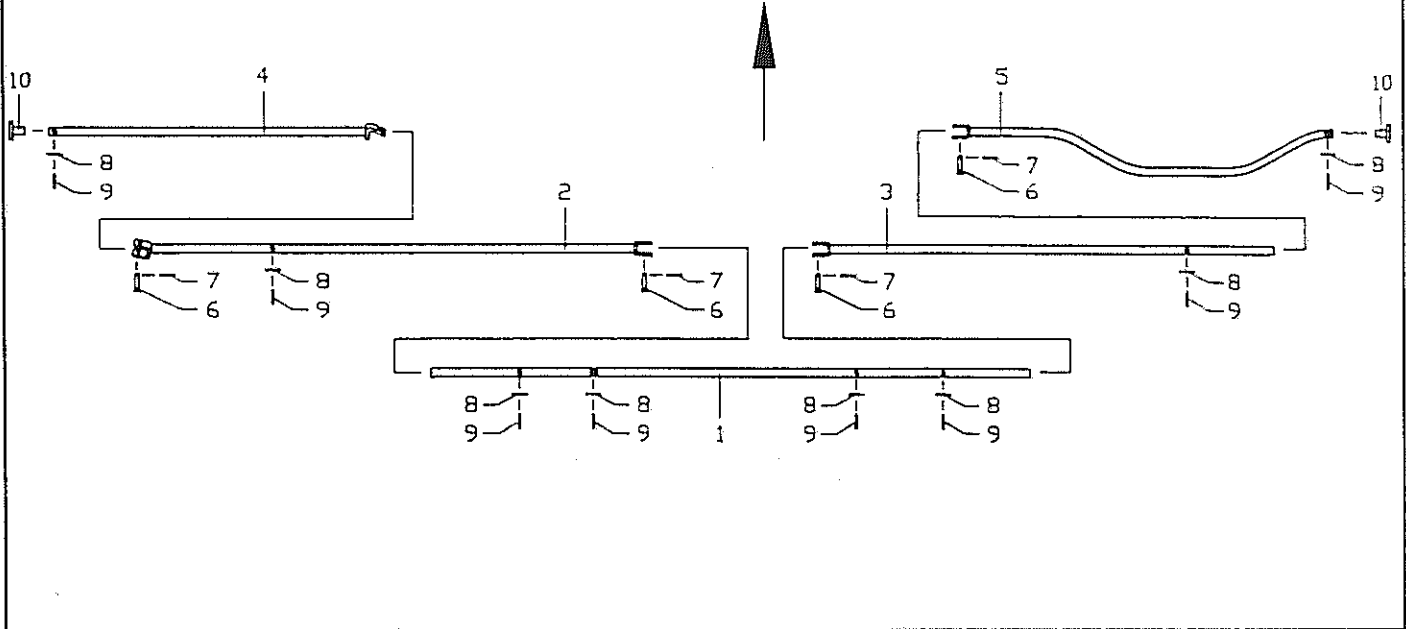


Pos.	Id-Nr.	Beschreibung	Description	Désignation	Benaming
01	600416	Zinkensicherung	Tine safety braket	Plaque de sécurité	Trandbeveiliging
02	500431	Sechskantschraube	Hex. bolt	Vis	Zeskante bout
03	510505	Sechskantmutter	Hex. nut	Ecrou	Zeskante moer
04	010385	Klemmplaettchen	Clamp washer	Plaquette	Klemplaatjes
05	010370	Sicherung	Safety bracket	Sécurité	Steun
10	010750	Gehaeusehaelfte	Housing part	Demi-carter	Huis helft
11	500791	Sechskantschraube	Hex. bolt	Vis	Zeskante bout
12	510228	Sechskantmutter	Hex. nut	Ecrou	Zeskante moer
13	550903	Filzring	Felt ring	Joint feutre	Vilttring
14	520470	Stuetzscheibe	Support ring	Rondelle d'appui	Schijf
15	010752	Kettenrad	Sprocket	Pignon	Ketting wiel
16	540067	Rillenkugellager	Grooved ball bearing	Roulement	Kogellager
17	593003	Rollenkette	Roller chain	Chaîne	Ketting
18	593004	Federverschlussglied	Connecting link	Maillon de fermeture	Kettingschakel
19	010753	Ritzelwelle	Spline shaft	Arbre cannelé pignon	Ketting wiel
20	540076	Rillenkugellager	Grooved ball bearing	Roulement	Kogellager
21	531640	Sicherungsring	Securing ring	Jonc d'arret	Borgring
22	010751	Gehaeusehaelfte	Housing part	Demi-carter	Huis helft
23	500744	Sechskantschraube	Hex. bolt	Vis	Zeskante bout
23a	500745	Sechskantschraube	Hex. bolt	Vis	Zeskante bout
24	510222	Sechskantmutter	Hex. nut	Ecrou	Zeskante moer
25	520532	Federring	Spring lock washer	Rondelle-frein	Veerring
26	010755	Schutzhaube	Guard	Garant	Beschermkap

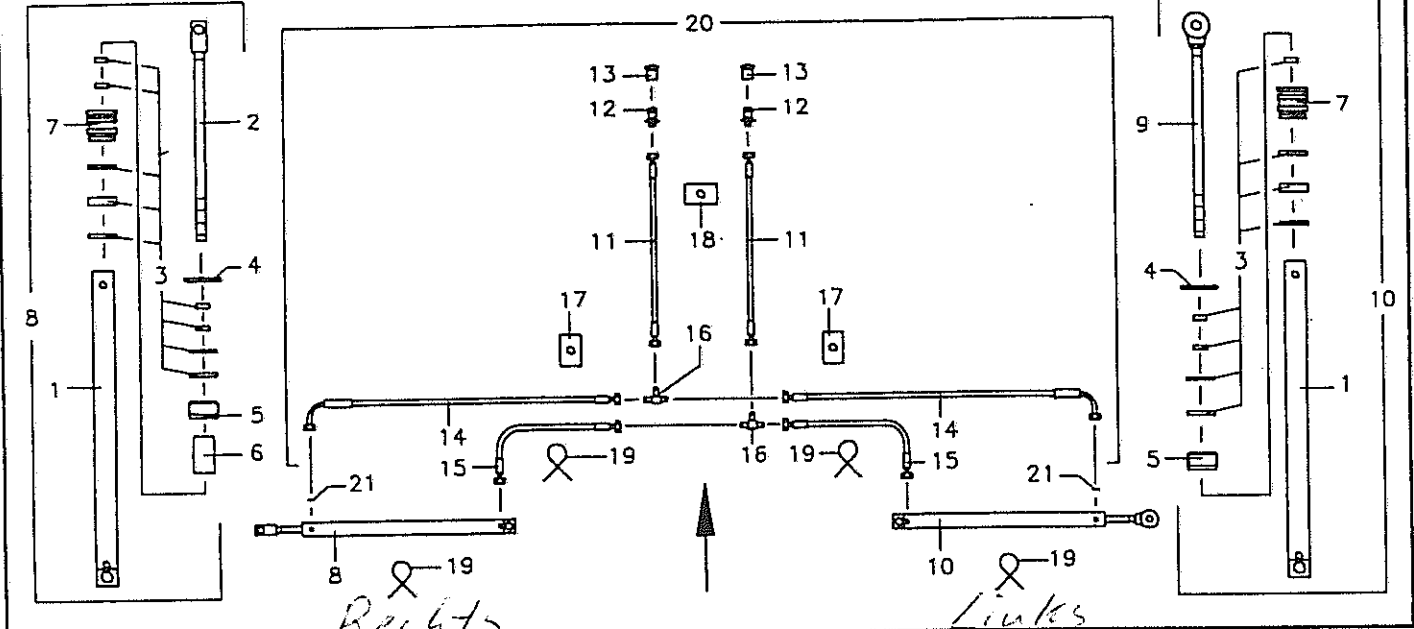
M6x30 DIN 931 8.8
M6 DIN 965 8 VZ
010750 G
M12x40 SP DIN933 8.8
M 12 DIN 934
45/57x5
45/55x3
010752 G Z=36
6005 2RS
6007 2RS
J 62x2 DIN 472
010751 G
M 6x25 DIN 933 8.8
M 6x30 DIN 933 8.8
M6 DIN 934 8
3 DIN 128



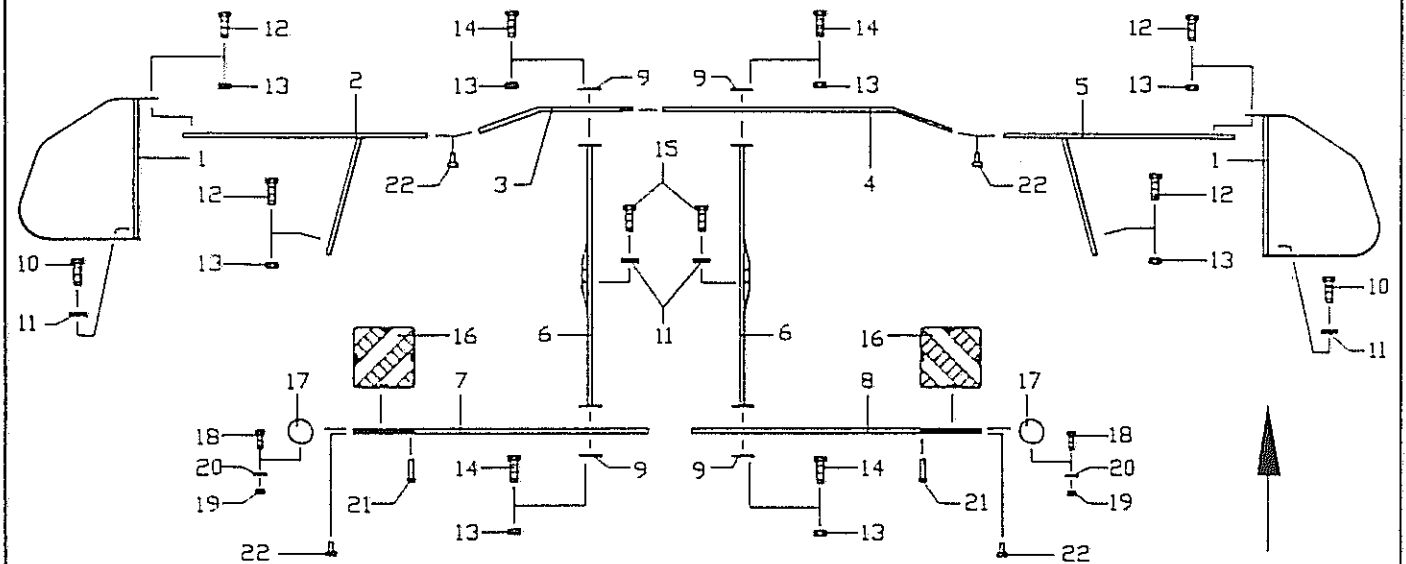
Pos.	Id-Nr.	Beschreibung	Description	Désignation	Benaming	
		Gelenkwelle	PTO-shaft	Transmission	Aftakas	189922
01	610004	Aufsteckgabel	Push-fit fork	Machoire	Opsteckgaffel	041378
02	610043	Schiebestift	Slide pin	Cliquet de verrouill.	Schuijfstift	339107
03	610053	Kreuzgarnitur	Univ. joint assembly	Croisillon	Kruisstuk	044444
04	610047	Kegelschmiernippel	Grease nipple	Graisseur	Vetnippel	084099
05	610020	Rillengabel	Grooved yoke	Machoire	Gaffel	041315
06	530216	Spannhülse	Tension pin	Goupille élastique	Spanstift	10x65 DIN1481 vz
07	610212	Profilrohr	Profile tube	Tube profilé	Profielbuis	094791
08	610936	Schutztrichter	Protective cone	Protecteur	Beschermhuis	365350
09	610046	Schraube	Boit	Vis	Bout	365305
10	610681	Gleitring	Sliding ring	Collier	Glijring	087279
11	610234	Profilrohr	Profile tube	Tube profilé	Profielbuis	053575
12	610027	Innengabel	Inner yoke	Machoire	Gaffel	041318
13	610566	Haltekette	Stop chain	Chainette	Ketting	044321
14	610119	Sternratsche	Ratchet clutch	Limiteur de couple	Slipkoppeling	361420
15	610915	Schutzhälfte	Guard section	Tube de protection	Beschermhelft	185503
16	610977	Schutzhälfte	Guard section	Tube de protection	Beschermhelft	185503
17	610425	Getienwellenhaelfte	Pro shaft section	Demi-transmission	Aftakashelften	366369
18	610426	Gelenkwellerhaelfte	Pro shaft section	Demi-transmission	Aftakashelften	189923



Pos.	Id-Nr.	Beschreibung	Description	Désignation	Benaming	
01	015446	Spurstange	Track stay	Tringle	Stang	
02	015536	Spurstange	Track stay	Tringle	Stang	
03	015535	Spurstange	Track stay	Tringle	Stang	
04	015537	Spurstange	Track stay	Tringle	Stang	
05	015521	Spurstange	Track stay	Tringle	Stang	
06	015265	Bolzen	Pin	Axe	Pennen	
07	530073	Spannhülse	Tension pin	Goupille élastique	Spanstift	5x25 DIN 1481
08	520119	Scheibe	Washer	Rondelle	Schijf	17/27x2 DIN 433
09	530057	Spannhülse	Tension pin	Goupille élastique	Spanstift	6x26 DIN1481
10	600546	Stopfen	Plug	Bouchon	Dop	



Pos.	Id-Nr.	Beschreibung	Description	Désignation	Benaming	
01	015559	Zylinderrohr	Cylinder tube	Corps de vérin	Cylinderbuis	
02	015560	Kolbenstange	Piston rod	Tige de piston	Zuigerstang	
03	580470	Dichtungssatz	Set of seals	Jeu de Joints	Afdichtingset	1-14-94-121
04	531798	Sprengring	Spring ring	Jonc d'arrêt	Borgring	RB 45x2,5 DIN 7993
05	015561	Führung	Guide	Guidage	Geleiding	
06	015562	Distanzbuchse	Distance tube	Entretoise	Afstandbus	
07	015563	Kolben	Piston	Piston	Zuiger	
08	580632	Hydraulikzylinder	Hydr. cylinder	Vérin <i>Rechts</i>	Hydraulikcylinder	1-14-94-121
09	015564	Kolbenstange	Piston rod	Tige de piston	Zuigerstang	
10	580631	Hydraulikzylinder	Hydr. cylinder	Vérin <i>Links</i>	Hydraulikcylinder	1-14-94-120
11	580644	Hydraulikschlauch	Hydr. tube	Conduite flexible	Hydrauliekslang	L=2500
12	580024	Kupplungsstecker	Connector	Accouplement rapide	Snelkoppeldeel	DN 10/12-L
13	580566	Kappe	Cap	Capuchon	Kap	DN 10
14	580646	Hydraulikschlauch	Hydr. tube	Conduite flexible	Hydrauliekslang	L=1560
15	580645	Hydraulikschlauch	Hydr. tube	Conduite flexible	Hydrauliekslang	L=1070
16	580483	Verschraubung	Screw fixing	Raccord	Nippel	XT 12-L v2 A4C
17	570644	Schelle	Clamp	Support	Klemstuk	112/12 PPAD-KS
18	570645	Schelle	Clamp	Support	Klemstuk	112-PP-KS
19	570121	Bindung	fastener	Collier	Bindung	KB4 / 100x
20	580630	Hydraulikschlauch	Hydr. tube	Conduite flexible	Hydrauliekslang	
21	015522	Drosselscheibe	Throttle disc	Restricteur	Nozzelschijf	1



Pos. Id-Nr. Beschreibung

Description

Désignation

Benaming

01	015513	Schutzbugel	Safety frame	Protection	Beschermbuegel	
02	015543	Schutzbugel	Safety frame	Protection	Beschermbuegel	
03	015453	Schutz	Guard	Garant	Bescherming	
04	015454	Schutz	Guard	Garant	Bescherming	
05	015512	Schutzbugel	Safety frame	Protection	Beschermbuegel	
06	015276	Schutzhalter	Protective bracket	Support de garant	Dop	
07	015365	Schutz	Guard	Garant	Bescherming	
08	015366	Schutz	Guard	Garant	Bescherming	
09	015283	Lasche	Tongue	Eclisse	Las	
10	500354	Sechskantschraube	Hex. bolt	Vis	Zeskante bout	M12x60 DIN931 vz
11	520534	Federring	Spring lock washer	Rondelle-frein	Veerring	12 DIN 128 vz
12	500397	Sechskantschraube	Hex. bolt	Vis	Zeskante bout	M10x50 DIN931 8.8 vz
13	510512	Sechskantmutter	Hex. nut	Ecrou	Zeskante moer	M10 DIN985 8.8 vz
14	500453	Sechskantschraube	Hex. bolt	Vis	Zeskante bout	M 10x60 DIN 931 8.8
15	500788	Sechskantschraube	Hex. bolt	Vis	Zeskante bout	M 12x35 DIN 933 8.8
16	600478	Warntafel	Warning plate	Protection	Waarschuwingsbord	
17	570451	Rueckstrahler	Reflector	Catadioptrre	Reflektor	R 86
18	502241	Senkschraube	Countersunk bolt	Vis fraisée	Verzonken bout	M5x40 DIN 963 vz
19	510504	Sechskantmutter	Hex. nut	Ecrou	Zeskante moer	M 5 vz DIN 985
20	520014	Scheibe	Washer	Rondelle	Schijf	5,5/10x1 DIN126
21	530744	Blindniet	Rivet	Rivet	Nagel	4x12
22	600540	Stopfen	Plug	Bouchon	Dop	