

# Ersatzteilliste

Spare parts list  
Pièces de rechange  
Onderdelenlijst

**NIEMEYER**  
A G R A R T E C H N I K

NIEMEYER Agrartechnik GmbH  
- Ersatzteillager - Riesenbeck  
D-48477 Hörstel-Riesenbeck, Hansestr. 1  
Tel. 05454 / 910-191 *ed. 192*  
Fax 05454 / 910-282 *niemeyerweb.de*

## Rotorzettwender

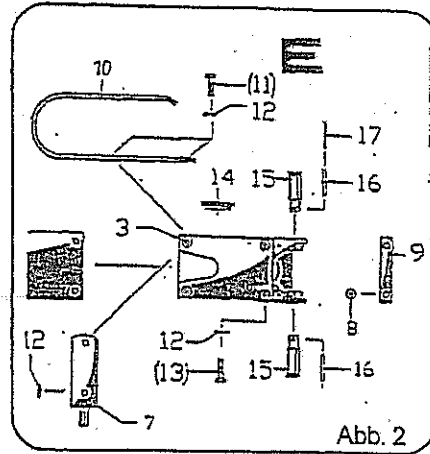
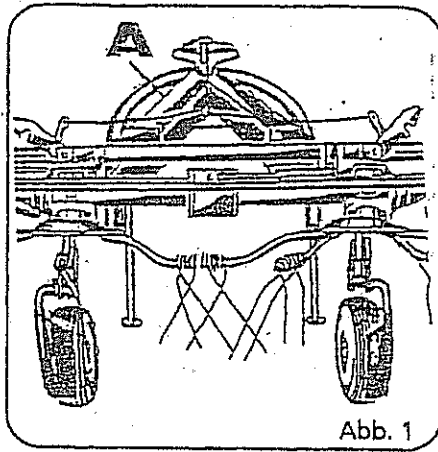
Rotary Tedder

Faneuse

Cirkelschudder

**HR 785-DH**

1199 ->



Jede Maschine ist mit einem Typenschild versehen (siehe Abb. 1, Pos. A). Auf diesem Schild sind Maschinen-Typ (Abb. 3, Pos. C), Maschinen-Nummer (Abb. 3, Pos. D) und Baujahr (Abb. 2, Pos. E) angegeben. Diese Angaben müssen für jeden Kundendienstfall oder für die Nachbestellung von Ersatzteilen mitgeteilt werden. Teile deren Pos.-Nr. in einer Klammer stehen unbedingt mit Kleber einsetzen (Bsp.: obige Abbildung, Pos. E).

← 79999 = bis Masch.-Nr. 79999

103001 → = ab Masch.-Nr. 103001

Each machine is provided with one serial plate (see Fig. 1, pos. A) which contains details of the model (fig. 3, pos. C), serial Number (Fig. 3, Pos. D) and year of manufacture (Fig. 3, pos. E). This information must be communicated for customer service or when reordering spare parts. Parts with position numbers in brackets must absolutely be fitted in with glue (see Fig. 2, pos. E).

← 79999 = below mach.-no. 79999

103001 → = above mach.-no. 103001

Chaque machine est pourvue d'une plaque d'identification (voir fig. 1, pos. A). Sur cette plaque d'identification figurent, entre autres, le modèle de la machine (fig. 3, pos. C) ainsi que le numéro de la machine (fig. 3, pos. D) et l'année de production (fig. 3, pos. E). Ces références doivent être communiquées à tout service après-vente ou à l'occasion de toute commande de pièces détachées. Les parts dont les numéros sont indiqués en parenthèses doivent indispensablement être mise en place avec de la colle (ver Fig. 2, pos. E).

← 79999 = jusqu'à n°. 79999

103001 → = à partir de n°. 103001

Elke machine is van een type-plaatje voorzien (afb. 1, pos. A). Op dit plaatje staat het type (afb. 3, pos. C, het serienummer (afb. 3, pos. D) en het bouwjaar (afb. 3, pos. E) aangegeven. Voor elke aanspraak op service of bij het bestellen van onderdelen zijn deze gegevens nodig. De delen waarvan de positie-nummers tussen haaktes staan, monteren met een voorgloeistof (bijvoorbeeld afbeelding Pos. E).

← 79999 = tot Mach.-Nr. 79999

103001 → = vanaf Mach.-Nr. 103001

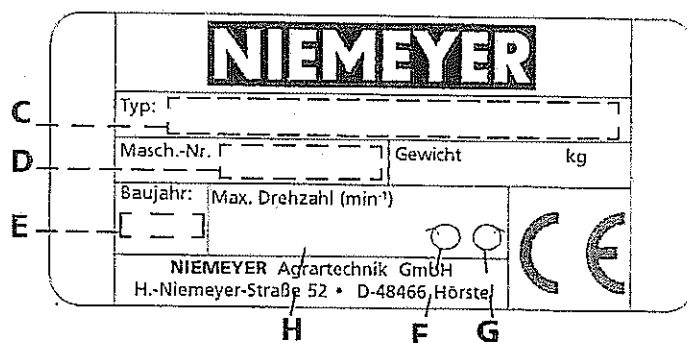


Abb. 3



Verwenden Sie nur ORIGINAL-NIEMEYER-ERSATZTEILE. Der Einbau von Fremdfabrikaten kann zu schweren Schäden und zum Verlust unserer Gewährleistung führen.

Nachgebaute Teile, speziell Zinken, entsprechen selten den Anforderungen, und die Materialqualität kann man nicht optisch prüfen.

Darum immer nur ORIGINAL-NIEMEYER-Ersatzteile verwenden!

Fit only ORIGINAL-NIEMEYER PARTS. The use of other makes may lead to serious damage and the loss of our warranty. Imitation products, in particular tines, hardly ever meet the requirements and the quality of the material cannot be checked optically.

Therefore only use ORIGINAL-NIEMEYER parts at all times!

Il est mieux pour vous d'utiliser exclusivement des pièces détachées d'origine NIEMEYER!

L'utilisation de pièces de contre-facon peut entrainer de sérieuses détériorations, et surtout vous faire perdre votre garantie.

Il est rare que les pièces de contre-facon-principalement les dents-répondent à vos besoins, et de plus, leur qualité ne peut être vérifiée visuellement.

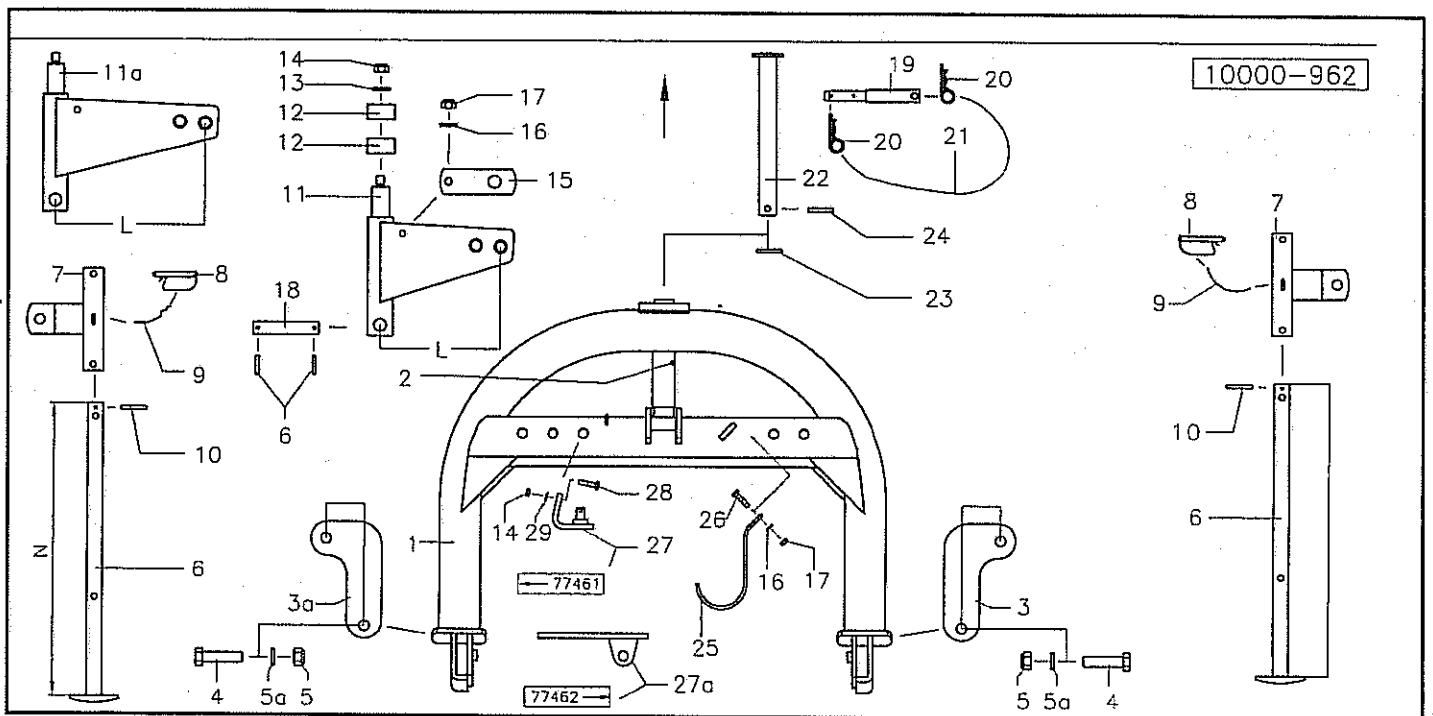
ALORS, UN CONSEIL: N'UTILISEZ QUE LES PIÈCES D'ORIGINE NIEMEYER!

Gebruikt U alleen ORIGINELE NIEMEYER ONDERDELEN. Door montage von imitatie-delen kann er zware schade aan de machine ontstaan en kann de garantie vervallen.

Imitatie-delen, in het bijzonder de tanden, voldoen slechts zelden aan door ons gestelde eisen. Materiaalkwaliteit kunt U optisch niet beoordelen.

Een reden te meer om ORIGINELE NIEMEYER ONDERDELEN te monteren.



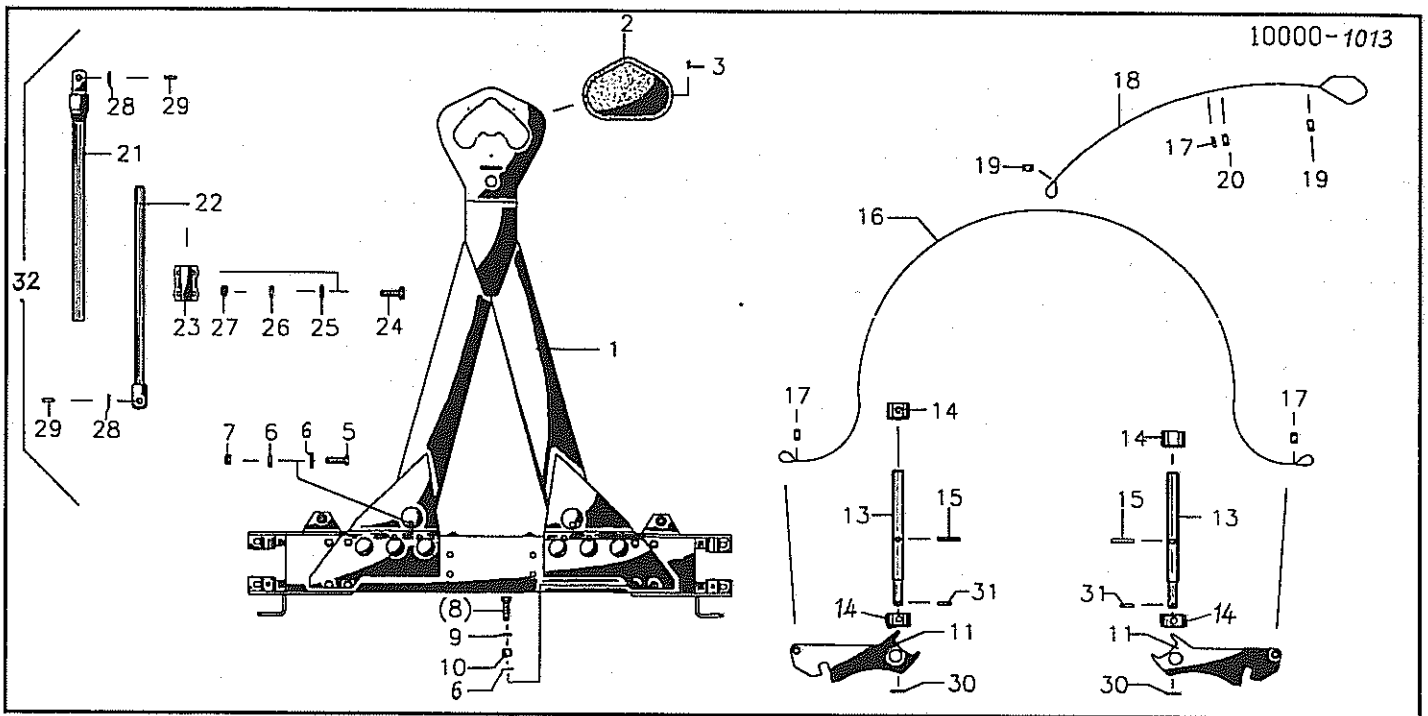


Pos Id-Nr. Beschreibung Description Désignation Benaming

1230

### Dreipunktbock

Pos	Id-Nr.	Beschreibung	Description	Désignation	Benaming	
1	015807	Dreipunktbock	Threepoint linkage	Tete d'attelage	Dreipunktsbok	
2	570265	Schmiernippel	Grease nipple	Graisneur	Smeernippel	H1S 8x1
3	015668	Halter	Bracket	Support	Houder	
3a	015669	Halter	Bracket	Support	Houder	
4	500544	Sechskantschraube	Hex. bolt	Vis	Bout, zeskant	M 20x80 DIN 931, 8.8,vz
5	510523	Sechskantmutter	Hex. nut	Ecrou	Moer, zeskant	M20 DIN 985 8 vz
5a	520143	Scheibe	Washer	Rondelle	Schijf	21/33x2,5 DIN 433
6	015863	Stütze	Support	Support	Steun	N=770
7	015760	Halter	Bracket	Support	Houder	
8	570233	Stecker	Plug connector	Broche	Stekker	10v
9	015050	Seil	Rope	Corde	Koord	L = 500
10	530209	Spannhülse	Tension pin	Goupille élastique	Spanhuls	6x45 VERZ. DIN 1481
11	015759	Rollenachse	Roller axle	Tete d'attelage	Pendelstuk	L=243
11a	060318	Rollenachse	Roller axle	Tete d'attelage	Pendelstuk	L=313
12	541740	Druckrolle	Feed roller	Bague	Drukrol	50x30
13	520105	Scheibe	Washer	Rondelle	Schijf	16,5/45x3
14	510521	Sechskantmutter	Hex. nut	Ecrou	Moer, zeskant	M16 DIN 985 8
15	015809	Anschlag	Stop	Butée	Aanslag	
16	560707	Tellerfeder	Spring washer	Rondelle belleville	Schotelveer	28/12,2x1,5 vz
17	510451	Sechskantmutter	Hex. nut	Ecrou	Moer, zeskant	M 12 DIN 980 8 vz
18	010965	Achse	Axle	Arbre creux	As	
19	011732	Oberlenkerbolzen	Top link pin	Broche de 3e point	Topstangpen	
20	570226	Federstecker	Spring clip	Goupille beta	Borgclip	4 DIN 11024 vz
21	015049	Seil	Rope	Corde	Koord	L = 1250
22	013062	Bolzen	Pin	Axe	Pen	
23	520224	Scheibe	Washer	Rondelle	Schijf	31,5/45x5 vz
24	530150	Spannhülse	Tension pin	Goupille élastique	Spanhuls	12x50 DIN 1481 vz
25	010494	Stütze	Support	Support	Steun	
26	500787	Sechskantschraube	Hex. bolt	Vis	Bout, zeskant	M 12x35 DIN 933 8.8
27	015844	Winkel	Bracket	Corniere	Hoek	
27a	060223	Halter	Bracket	Support	Houder	
28	500837	Sechskantschraube	Hex. bolt	Vis	Bout, zeskant	M 16x40 VZ DIN933
29	520614	Sperrkantscheibe	Stop washer	Rondelle Belleville	Kartel schijf	16x32x2,5 (SK16M) vz

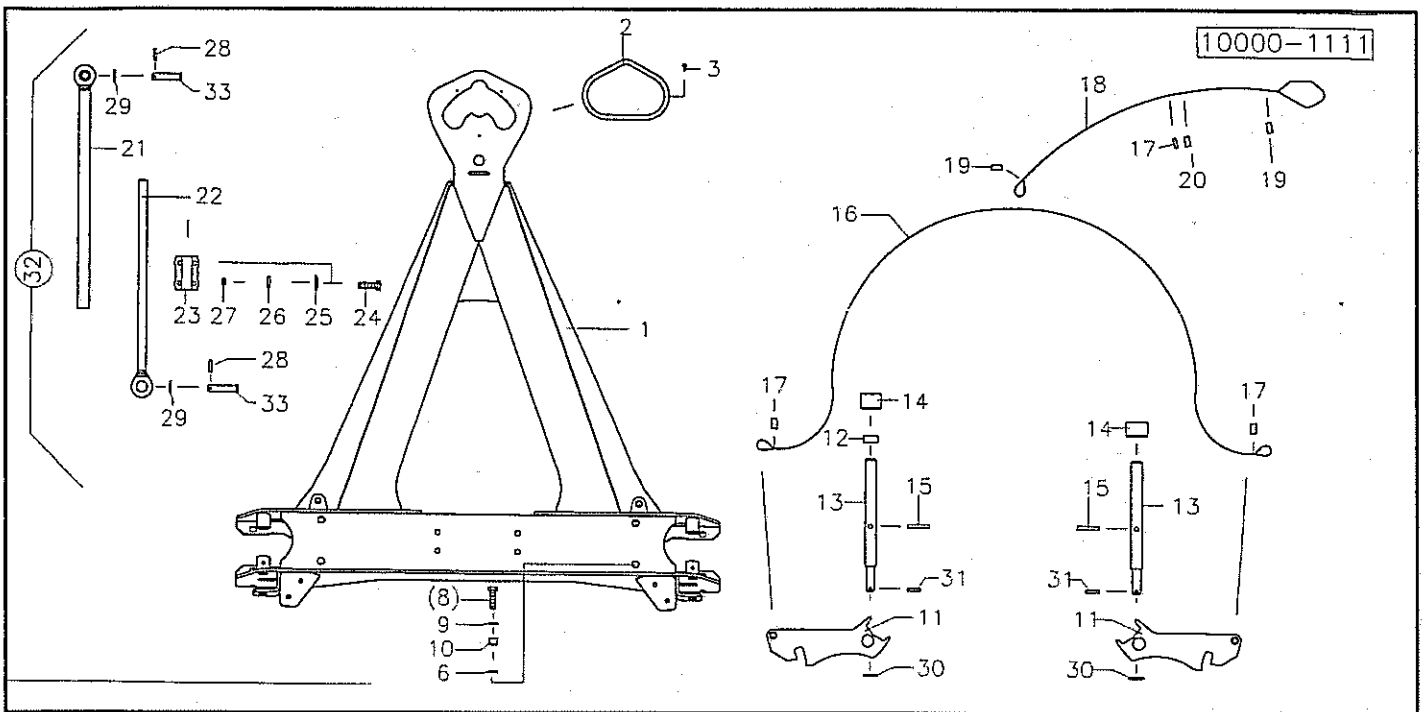


Pos Id-Nr. Beschreibung Description Désignation Benaming

1607

### Dreipunktträger

Pos	Id-Nr.	Beschreibung	Description	Désignation	Benaming	
1	015929	Dreipunktträger	3-Pt. carrying frame	Bati d'attelage	Dreipuntsdrager	
2	600414	Schutzkappe	Cap	Capuchon	Beschermkap	
3	530744	Blindniet	Blind rivet	Rivet	Nagel	4x12
5	500917	Sechskantschraube	Hex. bolt	Vis	Bout, zeskant	M14x35 DIN933 8.8vz
6	520616	Sperrkantscheibe	Stop washer	Rondelle Belleville	Kartel schijf	
7	510238	Sechskantmutter	Hex. nut	Ecrou	Moer, zeskant	M14 DIN934 8 vz
8	500364	Sechskantschraube	Hex. bolt	Vis	Bout, zeskant	M14x60 DIN931 8.8 vz
9	520599	Sicherungsring	Securing ring	Jonc d'arret	Borgring	M14 Nr.365
10	015858	Distanzring	Spacer	Entretoise	Afstandsring	
11	015912	Klinke	Ratchet	Cliquent	Pal	
13	015911	Bolzen	Pin	Axe	Pen	
14	015848	Lagerbuchse	Bushing	Bague	Lagerbus	
15	530223	Spannhülse	Tension pin	Goupille élastique	Spanhuls	10x55 DIN1481 vz
16	015847	Seil	Rope	Corde	Koord	1950
17	570590	Seilklemme	Cable clamp	Bride de cable	Koordklem	1/4
18	015029	Seil	Rope	Corde	Koord	L=4600
19	570609	Ringschelle	Clamp	Support	Klemstuk	15
20	520063	Scheibe	Washer	Rondelle	Schijf	11/34x3 vz
21	015854	Rohr	Pipe	Tuyau	Buis	
22	015853	Rohr	Pipe	Tuyau	Buis	
23	015855	Klemmstück	Clamping piece	Bride	Klemstuk	015855G
24	500361	Sechskantschraube	Hex. bolt	Vis	Bout, zeskant	M10x90 DIN 931 8.8ver
25	560727	Tellerfeder	Spring washer	Rondelle belleville	Schotelveer	20/10,2x1,1 vz
26	520049	Scheibe	Washer	Rondelle	Schijf	10,5/21x2 DIN 125
27	510512	Sechskantmutter	Hex. nut	Ecrou	Moer, zeskant	M10 DIN985 8.8 vz
28	530072	Spannhülse	Tension pin	Goupille élastique	Spanhuls	6x30 DIN 1481 vz
29	520119	Scheibe	Washer	Rondelle	Schijf	17/27x2DIN 433-< 602
30	520153	Scheibe	Washer	Rondelle	Schijf	21/33x2,5 vz
31	530072	Spannhülse	Tension pin	Goupille élastique	Spanhuls	6x30 DIN 1481 vz
32	015852	Bremse	Break	Frein	Rem	

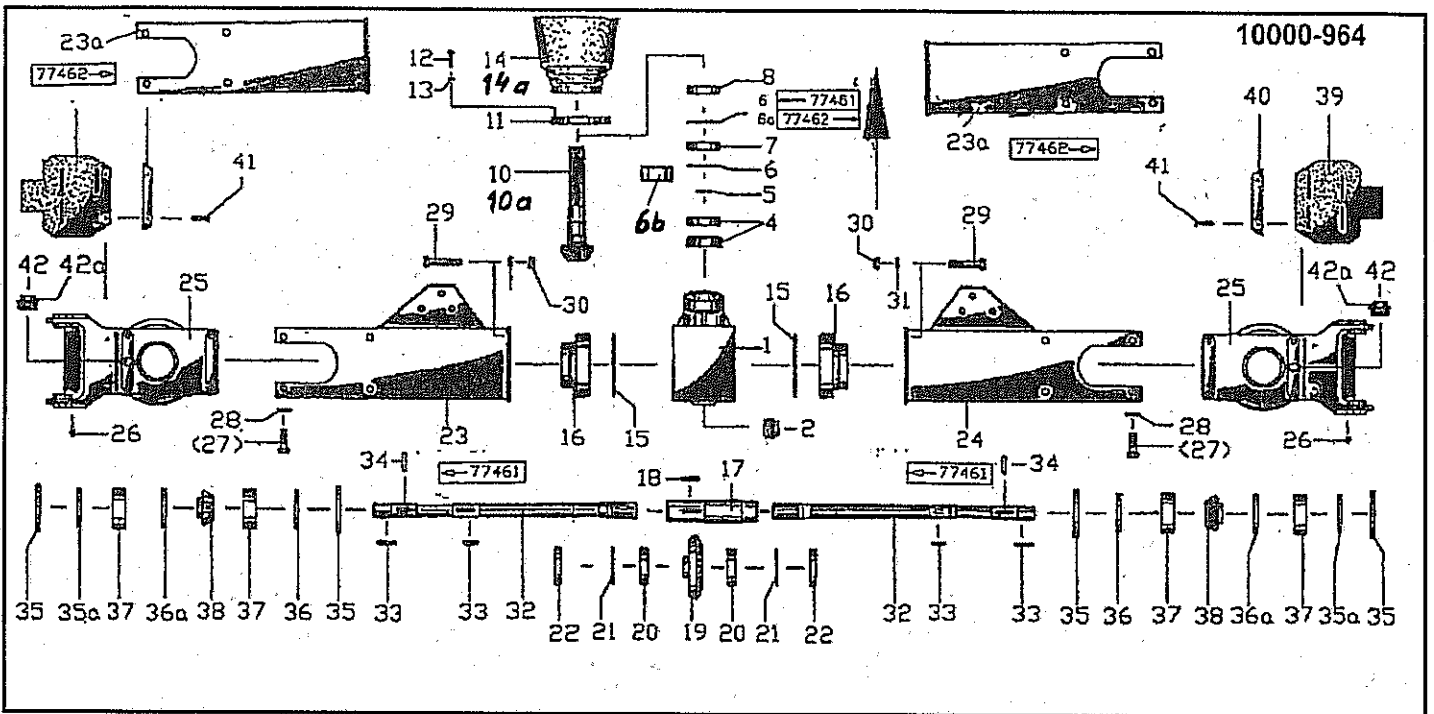


Pos Id-Nr. Beschreibung Description Désignation Benaming

1231

### Dreipunktträger

Pos	Id-Nr.	Beschreibung	Description	Désignation	Benaming	
1	060217	Dreipunktträger	3-Pt. carrying frame	Bati d'attelage	Dreipuntsdrager	
2	600414	Schutzkappe	Cap	Capuchon	Beschermkap	
3	530744	Blindniet	Blind rivet	Rivet	Nagel	
6	520616	Sperrkantscheibe	Stop washer	Rondelle Belleville	Kartel schijf	4x12
7	510238	Sechskantmutter	Hex. nut	Ecrou	Moer, zeskant	M14 DIN934 8 vz
8	500364	Sechskantschraube	Hex. bolt	Vis	Bout, zeskant	M14x60 DIN931 8.8 vz
9	520599	Sicherungsring	Securing ring	Jonc d'arret	Borgring	M14 Nr.365
10	015858	Distanzring	Spacer	Entretoise	Afstandsring	
11	015912	Klinke	Ratchet	Cliquent	Pal	
13	015911	Bolzen	Pin	Axe	Pen	
14	015848	Lagerbuchse	Bushing	Bague	Lagerbus	
15	530207	Spannhülse	Tension pin	Goupille élastique	Spanhuls	10x40 DIN 1481 vz
16	015847	Seil	Rope	Corde	Koord	1950
17	570590	Seilklemme	Cable clamp	Bride de cable	Koordklem	1/4
18	015029	Seil	Rope	Corde	Koord	L=4600
19	570609	Ringschelle	Clamp	Support	Klemstuk	15
20	520063	Scheibe	Washer	Rondelle	Schijf	11/34x3 vz
21	060221	Rohr	Pipe	Tuyau	Buis	
22	060222	Rohr	Pipe	Tuyau	Buis	
23	015855	Klemmstück	Clamping piece	Bride	Klemstuk	015855G
24	500361	Sechskantschraube	Hex. bolt	Vis	Bout, zeskant	M10x90 DIN 931 8.8ver
25	560727	Tellerfeder	Spring washer	Rondelle belleville	Schotelveer	20/10,2x1,1 vz
26	520049	Scheibe	Washer	Rondelle	Schijf	10,5/21x2 DIN 125
27	510512	Sechskantmutter	Hex. nut	Ecrou	Moer, zeskant	M10 DIN985 8.8 vz
28	530072	Spannhülse	Tension pin	Goupille élastique	Spanhuls	6x30 DIN 1481 vz
29	520119	Scheibe	Washer	Rondelle	Schijf	17/27x2DIN 433<- 602
30	520153	Scheibe	Washer	Rondelle	Schijf	21/33x2,5 vz
31	530072	Spannhülse	Tension pin	Goupille élastique	Spanhuls	6x30 DIN 1481 vz
32	060220	Bremse	Break	Frein	Rem	
33	060069	Bolzen	Pin	Axe	Pen	



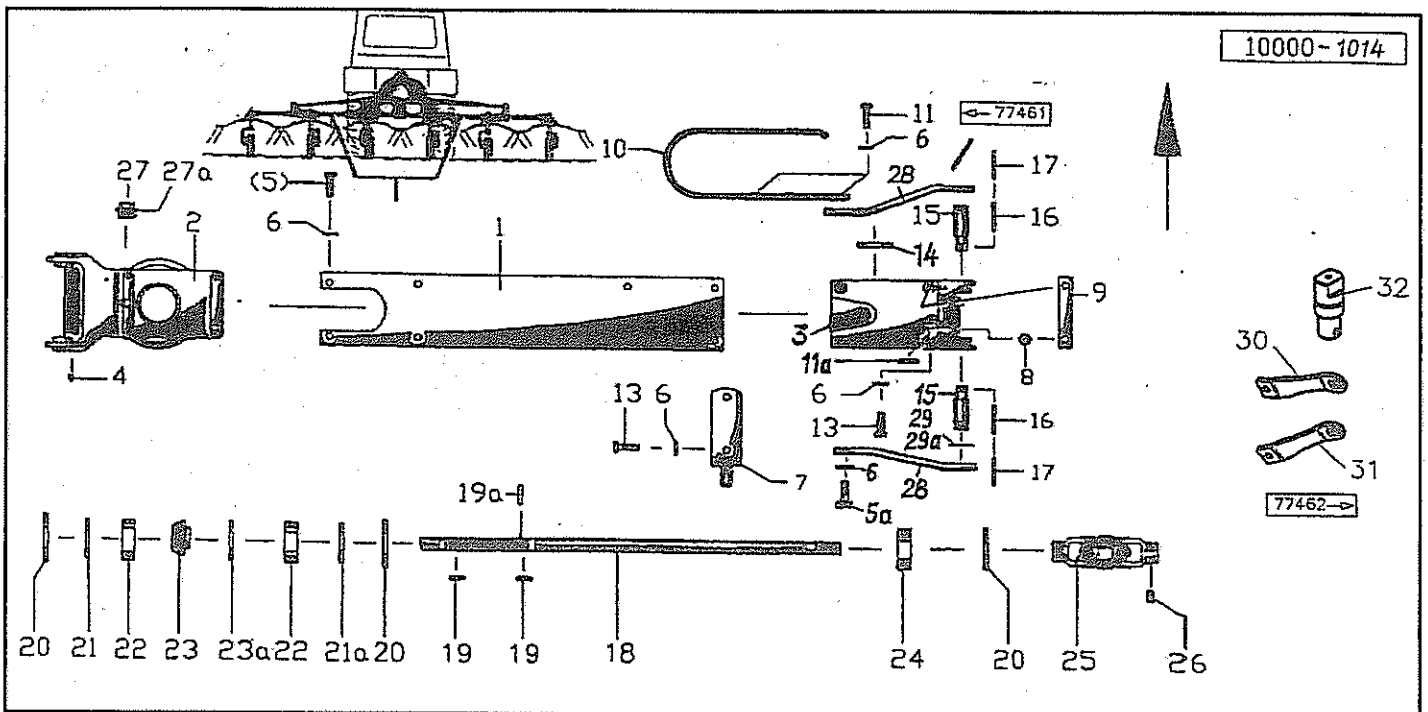
Pos Id-Nr. Beschreibung Description Désignation Benaming 1232

### Antrieb

1	015778	Gehäuse	Housing	Carter	Huis	015778G
2	503018	Verschlußschraube	Plug	Bouchon	Vuldop	M4x2 DIN 910 PVC
4	540174	Rillenkugellager	Grooved ball bearing	Roulement	Kogellager	6208 2RS C3
5	531528	Sicherungsring	Securing ring	Jonc d'arrêt	Borgring	A 40x1,75 DIN 471
6	531650	Sicherungsring	Securing ring	Jonc d'arrêt	Borgring	J 80x2,5 DIN 472
6a	060196	Distanzhülse	Spacer	Entretoise	Afstandshuls	
6b	060237	Distanzhülse	Spacer	Entretoise	Afstandshuls	(doppelte Lagerung)
7	540257	Rillenkugellager	Grooved ball bearing	Roulement	Kogellager	6307 2RSR C3
8	550049	Simmerring	Oil seal	Joint d'étanchéité	Keerring	BA 35x80x12
10	015788	Ritzelwelle	Splint shaft	Pignon d'attaque	Rondsel	
10a	060236	Welle	Shaft	Arbre	As	(doppelte Lagerung)
11	610570	Spannband	Tightening tape	Collier de serrage	Spanband	
12	503126	Linsenschraube	Bolt	Vis	Bout	M5x25 DIN7985 vz
13	510602	Vierkantmutter	Square nut	Ecrou carré	Moer, vierkant	M 5 DIN 557 vz
14	610700	Schutztrichter	Protective cone	Protecteur	Beschermhuis	
14a	601044	Schutztopf	Protective lid	Protecteur	Beschermkap	
15	550614	O-Ring	O-Ring	Joint torique	O-Ring	(nur für By-Py Gelenkw.)
16	015875	Lagerring	Bearing tube	Support tubulaire	Lagerbuis	OR 140x3
17	015783	Buchse	Bushing	Bague	Bus	
18	531399	Paßfeder	Key	Clavette	Inlegspie	A14x9x45 DIN6885 vg
19	015789	Kegelrad	Pinion	Pignon conique	Kegeltandwiel	
20	540179	Rillenkugellager	Grooved ball bearing	Roulement	Kogellager	6210 2RS C 3
21	531653	Sicherungsring	Securing ring	Jonc d'arrêt	Borgring	J 90x3 DIN 472
22	550119	Simmerring	Oil seal	Joint d'étanchéité	Keerring	BA 50x90x10
23	015877	Ausleger	Bracket	Bras	Steun	
24	015876	Ausleger	Bracket	Bras	Steun	
23a	060219	Ausleger	Bracket	Bras	Steun	
25	015784	Gehäuse	Housing	Carter	Huis	015784G
26	570265	Schmiernippel	Grease nipple	Graisneur	Smeernippel	H1S 8x1
27	500922	Sechskantschraube	Hex. bolt	Vis	Bout, zeskant	M14x30 DIN933 8.8
28	520616	Sperrkantscheibe	Stop washer	Rondelle Belleville	Kartel schijf	
29	500363	Sechskantschraube	Hex. bolt	Vis	Bout, zeskant	M14x190 DIN931 8.8
30	510536	Sechskantmutter	Hex. nut	Ecrou	Moer, zeskant	M14 DIN985 vz
31	520599	Sicherungsring	Securing ring	Jonc d'arrêt	Borgring	M14 Nr.365
32	015798	Welle	Shaft	Arbre	As	
33	531432	Paßfeder	Key	Clavette	Inlegspie	AB8x7x35 DIN6885 vg
34	570606	Schelle	Clamp	Support	Klemstuk	20-32
35	531640	Sicherungsring	Securing ring	Jonc d'arrêt	Borgring	J 62x2 DIN 472
35a	520368	Paßscheibe	Adaptor washer	Rondelle de calage	Vulschijf	72x85x0,35 DIN 988
36	550354	Nilos-Ring	Nilos-Ring	Rondelle d'étanchéité	Nilosring	6206 ZJV
36a	550356	Nilos-Ring	Nilos-Ring	Rondelle d'étanchéité	Nilosring	6206 ZAV
37	540197	Rillenkugellager	Grooved ball bearing	Roulement	Kogellager	6206 DDU
38	015796	Kegelrad	Pinion	Pignon conique	Kegeltandwiel	Z=15
39	600880	Deckplatte	Cover plate	Couvercle	Afdekplaat	
40	015857	Verstärkung	Reinforcing strap	Renfort	Onderlegplaat	
41	530742	Blindniet	Blind rivet	Rivet	Nagel	6x18
42	503014	Verschlußschraube	Plug	Bouchon	Vuldop	M24x1,5 vz.
42a	570325	Entlüftungsventil	Breather	Reniflard	Ontluchttingsventiel	1007-01-00

015898 Antriebsgetriebe Kpl.



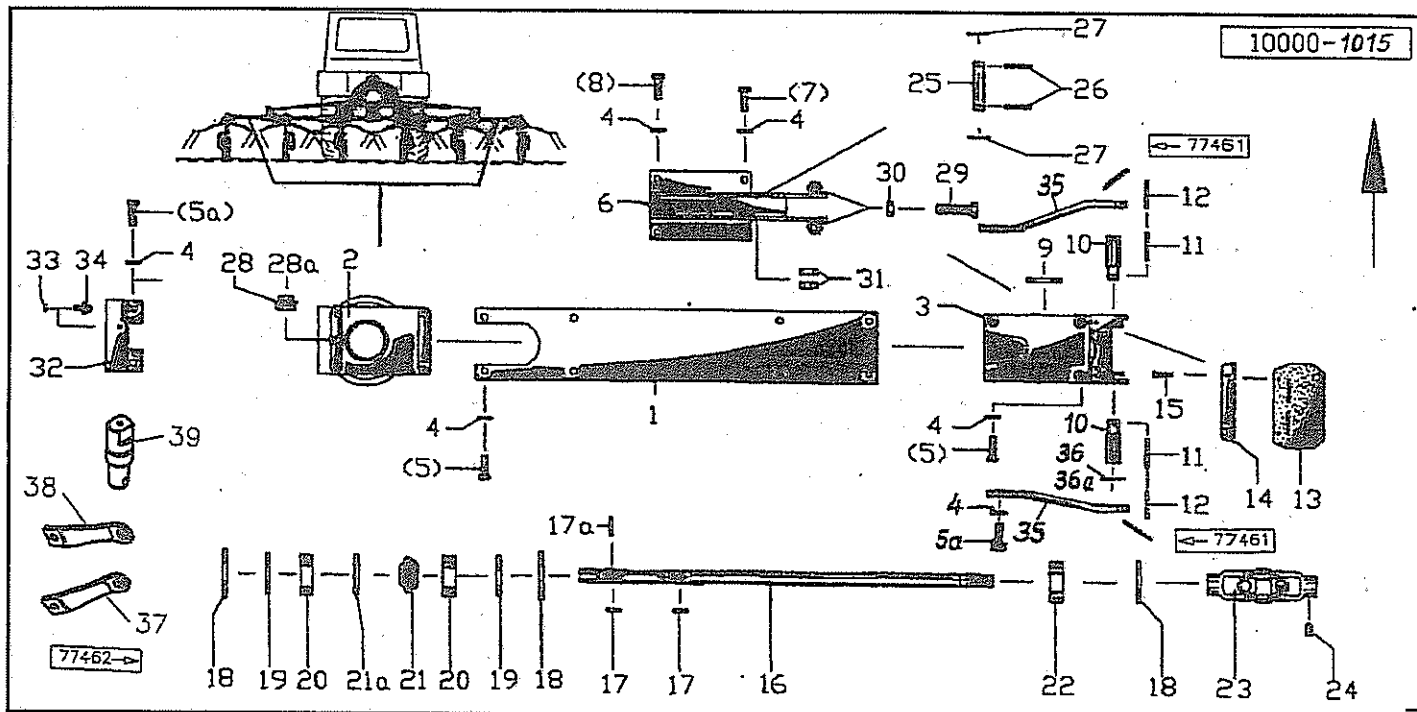


Pos Id-Nr. Beschreibung Description Désignation Benaming

1608

### Ausleger, innen

Pos	Id-Nr.	Beschreibung	Description	Désignation	Benaming	
1	015878	Ausleger	Bracket	Bras	Steun	
2	015784	Gehäuse	Housing	Carter	Huis	015784G
3	015785	Schwengelager	Swivel bearing	Palier	Lagerhouder	015785G
4	570265	Schmiernippel	Grease nipple	Graisseur	Smeernippel	H1S 8x1
5	500922	Sechskantschraube	Hex. bolt	Vis	Bout, zeskant	M14x30 DIN933 8.8
5a	500923	Sechskantschraube	Hex. bolt	Vis	Bout, zeskant	M 14 x 40 DIN 933 8.8 vz
6	520616	Sperrkantscheibe	Stop washer	Rondelle Belleville	Kartel schijf	
7	015840	Klammer	Clamp	Bride	Houder	
8	520094	Scheibe	Washer	Rondelle	Schijf	14/35 x 4 vz
9	015856	Klemmleiste	Binding strip	Fixation	Strip	
10	015843	Federbügel	Spring	Support de ressort	Veerhouder	
11	500364	Sechskantschraube	Hex. bolt	Vis	Bout, zeskant	M14x60 DIN931 8.8 vz
11a	520096	Scheibe	Washer	Rondelle	Schijf	14/35x6 vz
13	500923	Sechskantschraube	Hex. bolt	Vis	Bout, zeskant	M 14 x 40 DIN 933 8.8 vz
14	601025	Verschlussdeckel	Locking cover	Porte d'accès	Sluiddop	
15	015154	Zapfen	Pin	Axe	Pen	l=25
16	530146	Spannhülse	Tension pin	Goupille élastique	Spannhuls	8x45 DIN 1481 vz
17	530145	Spannhülse	Tension pin	Goupille élastique	Spannhuls	5x45 DIN 1481 vz
18	015799	Welle	Shaft	Arbre	As	
19	531432	Paßfeder	Key	Clavette	Inlegspie	AB8x7x35 DIN6885 vg
19a	570606	Schelle	Clamp	Support	Klemstuk	20-32
20	531640	Sicherungsring	Securing ring	Jonc d'arrêt	Borgring	J 62x2 DIN 472
21	550354	Nilos-Ring	Nilos-Ring	Rondelle d'étanchéité	Nilosring	6206 ZJV
21a	520368	Paßscheibe	Adaptor washer	Rondelle de calage	Vulschijf	72x85x0,35 DIN 988
22	540197	Rillenkugellager	Grooved ball bearing	Roulement	Kogellager	6206 DDU
23	015796	Kegeelrad	Pinion	Pignon conique	Kegelrandwiel	Z=15
23a	550356	Nilos-Ring	Nilos-Ring	Rondelle d'étanchéité	Nilosring	6206 ZAV
24	540156	Rillenkugellager	Grooved ball bearing	Roulement	Kogellager	6206 2RS C3
25	612140	Kreuzgelenk	Cross joint	Croisillon	Kruisstuk	178340
26	503570	Gewindestift	Set screw	Goujon	Draadstang	M 10x12 DIN 914
27	503014	Verschlusschraube	Plug	Bouchon	Vuldop	M24x1,5 vz.
27a	570325	Entlüftungsventil	Breather	Reniflard	Ontluchtingsventiel	1007-01-00
28	015976	Halter	Bracket	Support	Houder	
29	520342	Paßscheibe	Adaptor washer	Rondelle de calage	Vulschijf	32/45x1
29a	520228	Scheibe	Washer	Rondelle	Schijf	32/46x3
30	060213	Halter	Bracket	Support	Houder	
31	060212	Halter	Bracket	Support	Houder	
32	060214	Zapfen	Pin	Axe	Pen	

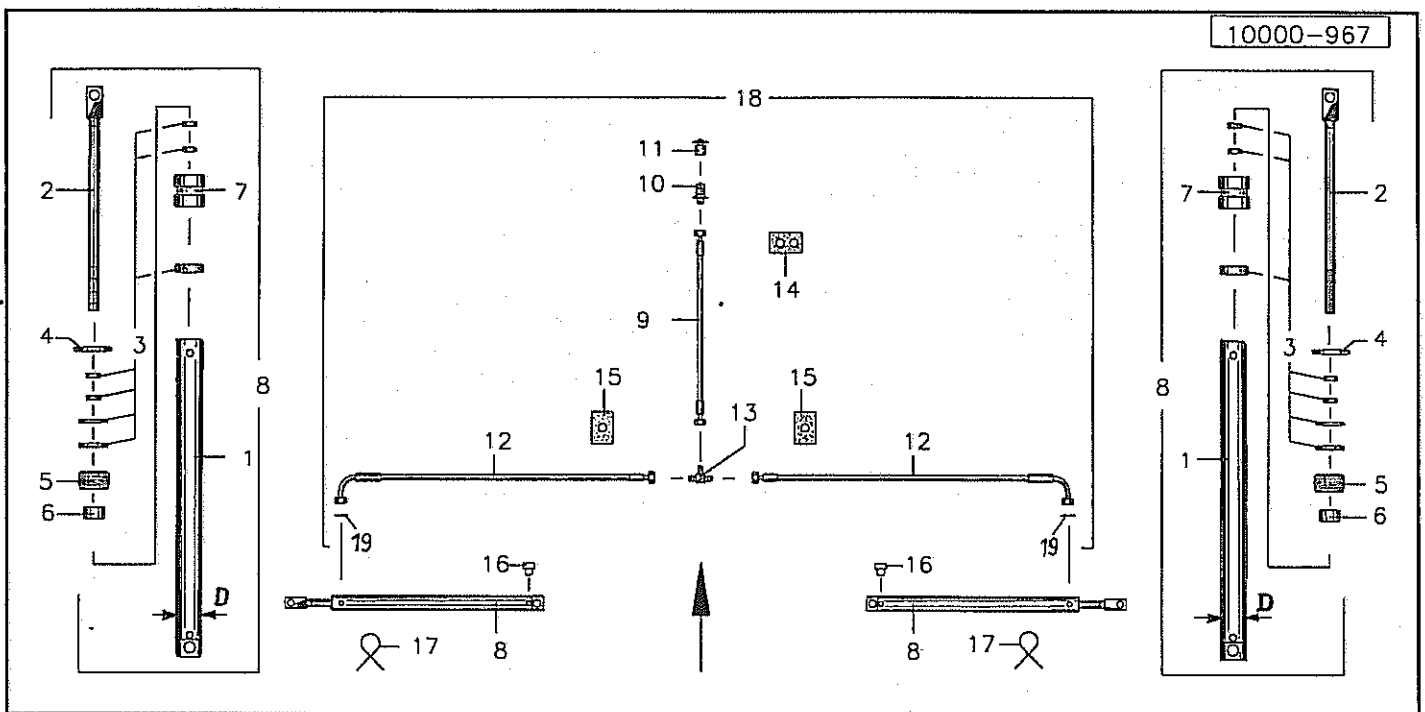


Pos	Id-Nr.	Beschreibung	Description	Désignation	Benaming	
-----	--------	--------------	-------------	-------------	----------	--

1609

### Ausleger, außen

1	015878	Ausleger	Bracket	Bras	Steun	
2	015786	Gehäuse	Housing	Carter	Huis	
3	015785	Schwenklager	Swivel bearing	Palier	Lagerhouder	015785G
4	520616	Sperrkantscheibe	Stop washer	Rondelle Belleville	Kartel schijf	
5	500922	Sechskantschraube	Hex. bolt	Vis	Bout, zeskant	M14x30 DIN933 8.8
5a	500923	Sechskantschraube	Hex. bolt	Vis	Bout, zeskant	M 14 x 40 DIN 933 8.8 vz
6	015913	Zugstück	Drawpiece	Barre d'attelage	Trekstuk	
7	500923	Sechskantschraube	Hex. bolt	Vis	Bout, zeskant	M 14 x 40 DIN 933 8.8 vz
8	500920	Sechskantschraube	Hex. bolt	Vis	Bout, zeskant	M14x35 DIN933 vz
9	601025	Verschlussdeckel	Locking cover	Porte d'accès	Sluiddop	
10	015154	Zapfen	Pin	Axe	Pen	l=25
11	530146	Spannhülse	Tension pin	Goupille élastique	Spannhuls	8x45 DIN 1481 vz
12	530145	Spannhülse	Tension pin	Goupille élastique	Spannhuls	5x45 DIN 1481 vz
13	600875	Deckplatte	Cover plate	Couvercle	Afdekplaat	
14	015828	Verstärkung	Reinforcing strap	Renfort	Onderlegplaat	
15	530742	Blindniet	Blind rivet	Rivet	Nagel	6x18
16	015799	Welle	Shaft	Arbre	As	
17	531432	Paßfeder	Key	Clavette	Inlegspie	AB8x7x35 DIN6885 vg
17a	570606	Schelle	Clamp	Support	Klemstuk	20-32
18	531640	Sicherungsring	Securing ring	Jonc d'arret	Borgring	J 62x2 DIN 472
19	550354	Nilos-Ring	Nilos-Ring	Rondelle d'étanchéité	Nilosring	6206 ZJV
20	540197	Rillenkugellager	Grooved ball bearing	Roulement	Kogellager	6206 DDU
21	015796	Kegelrad	Pinion	Pignon conique	Kegeltandwiel	Z=15
21a	550356	Nilos-Ring	Nilos-Ring	Rondelle d'étanchéité	Nilosring	6206 ZAV
22	540156	Rillenkugellager	Grooved ball bearing	Roulement	Kogellager	6206 2RS C3
23	612140	Kreuzgelenk	Cross joint	Croisillon	Kruisstuk	178340
24	503570	Gewindestift	Set screw	Goujon	Draadstang	M 10x12 DIN 914
25	011996	Rollachse	Roller axle	Axe	Rol-as	
26	520190	Scheibe	Washer	Rondelle	Schijf	26/40x2,5 VZ
27	530146	Spannhülse	Tension pin	Goupille élastique	Spannhuls	8x45 DIN 1481 vz
28	503014	Verschlussschraube	Plug	Bouchon	Vuldop	M24x1,5 vz.
28a	570325	Entlüftungsventil	Breather	Reniflard	Ontluchttingsventiel	1007-01-00
29	500858	Sechskantschraube	Hex. bolt	Vis	Bout, zeskant	M20x80 DIN 933 8.8vz
30	510315	Sechskantmutter	Hex. nut	Ecrou	Moer, zeskant	M 20 vz
31	015532	Ring	Ring	Joint torique	Ring	
32	015930	Anschlag	Stop	Butée	Aanslag	
33	510509	Sechskantmutter	Hex. nut	Ecrou	Moer, zeskant	M 8 DIN 985 8 vz
34	600521	Puffer	Buffer	Amortisseur	Buffer	
35	015976	Halter	Bracket	Support	Houder	
36	520342	Paßscheibe	Adaptor washer	Rondelle de calage	Vulschijf	32/45x1
36a	520228	Scheibe	Washer	Rondelle	Schijf	32/46x3
37	060212	Halter	Bracket	Support	Houder	
38	060213	Halter	Bracket	Support	Houder	
39	060214	Zapfen	Pin	Axe	Pen	

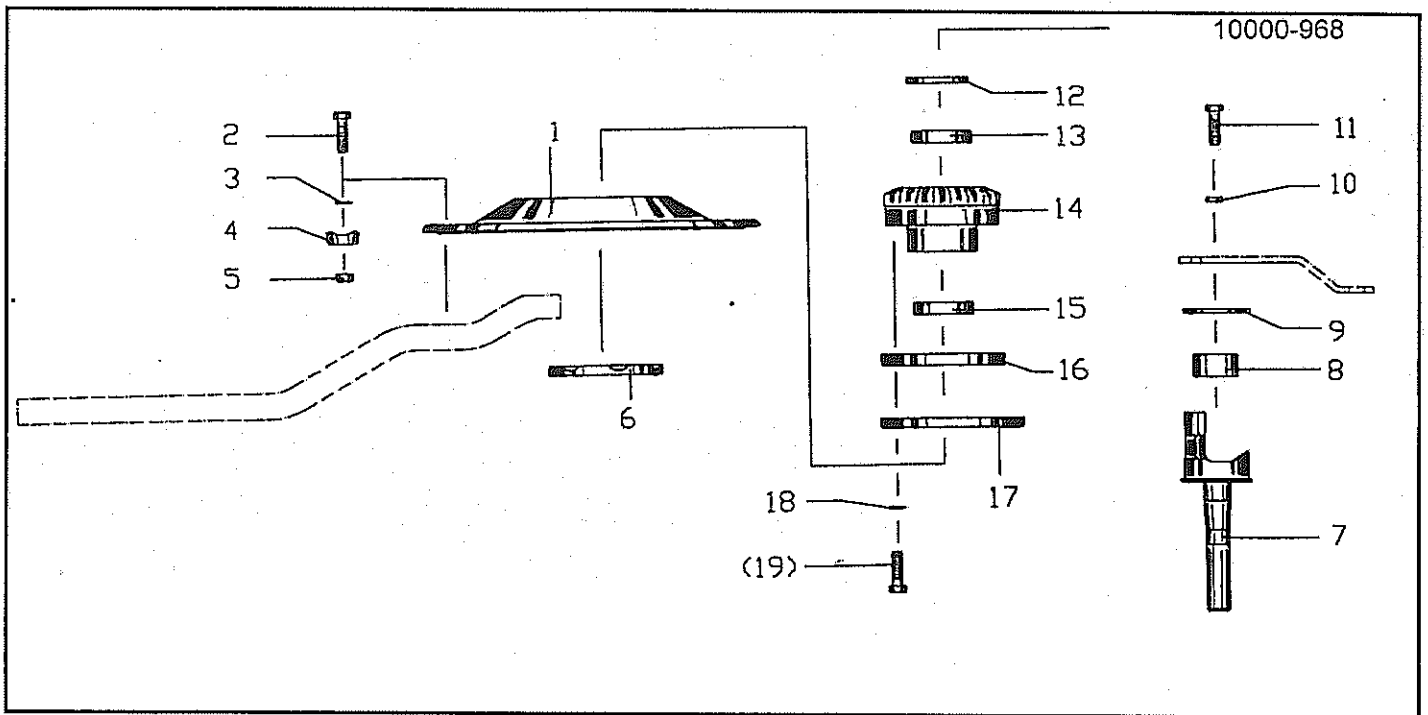


Pos Id-Nr. Beschreibung Description Désignation Benaming

1235

## Hydraulikzylinder

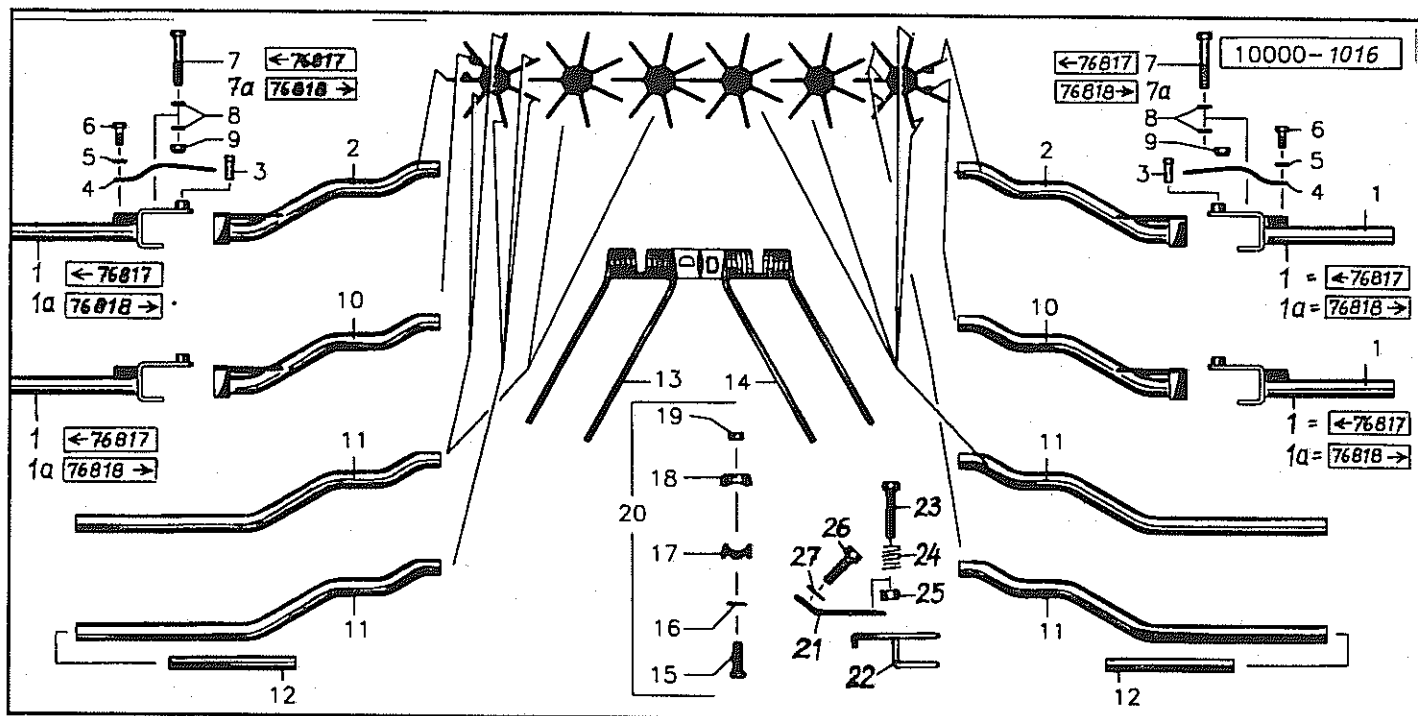
Pos	Id-Nr.	Beschreibung	Description	Désignation	Benaming	
1	015941	Zylinderrohr	Cylinder tube	Corps de vérin	Cylinderbuis	D = 70
2	015942	Kolbenstange	Piston rod	Tige de piston	Zuigerstang	
3	580880	Dichtungssatz	Set of seals	Jeu de Joints	Dichtingsset	
4	531781	Runddrahtsprengring	Spring ring	Jonc d'arrêt	Borgring	RB60 DIN7993
5	015943	Führung	Guide	Guidage	Geleiding	
6	015950	Buchse	Bushing	Bague	Bus	
7	015944	Kolben	Piston	Piston	Zuiger	
8	015940	Hydraulikzylinder	Hydr. cylinder	Vérin	Hydrauliek cilinder	
9	580881	Hydraulikschlauch	Hydr. tube	Conduite flexible	Hydrauliekslang	2600
10	580018	Kupplungsstecker	Connector	Accouplement rapide	Snelkoppeling	AG M 18x1,5
11	580020	Halter	Bracket	Support	Houder	DN10
12	580877	Hydraulikschlauch	Hydr. tube	Conduite flexible	Hydrauliekslang	1490
13	580882	T-Verschraubung	T-Screw fixing	T-Raccord	T-Nippel	
14	580884	Schelle	Clamp	Support	Klemstuk	HRZ 2A1 15-15PP
15	580883	Schelle	Clamp	Support	Klemstuk	HRL 2A1 15PP
16	570338	Entlüftungsfilter	Air-Valve-Filter	Reniflard	Ontluchtingsfilter	1564-05-02-00
17	570120	Bindung	Bond	Collier	Binding	KB 3/75x270
18	580876	Hydraulikschlauch-Bausatz				
19	016748	Drosselscheibe	Restrictor	Restricteur	Drosselschijf	1,2



Pos Id-Nr. Beschreibung Description Désignation Benaming 1236

### Rotor

Pos Id-Nr.	Beschreibung	Description	Désignation	Benaming	
1	015233 Platte	Plate	Plaque	Plaat	
2	500489 Sechskantschraube	Hex. bolt	Vis	Bout, zeskant	M12x65 DIN 931 8.8 vz
3	520085 Scheibe	Washer	Rondelle	Schijf	13/25x3 CADM vz
4	010205 Kloben	Chock	Gond	Blok	
5	510517 Sechskantmutter	Hex. nut	Ecrou	Moer, zeskant	M12 DIN 985 8 vz
6	015441 Klemmsegment	Clamp segment	Segment pincer	Klemsegment	015441G
7	015793 Kreiselachse	Gyro axis	Arbre de rotor	Rotoras	
8	015794 Bund	Abutment shoulder	Bouchon	Bundel	
9	550608 O-Ring	O-Ring	Joint torique	O-Ring	OR 78x3
10	520510 Federring	Spring lock washer	Rondelle-frein	Veerring	A 12 DIN 127 vz
11	500931 Sechskantschraube	Hex. bolt	Vis	Bout, zeskant	M12x65 DIN933 8.8
12	015808 Scheibe	Washer	Rondelle	Schijf	
13	540076 Rillenkugellager	Grooved ball bearing	Roulement	Kogellager	6007 2RS
14	015797 Kegelrad	Pinion	Pignon conique	Kegeltandwiel	
15	540072 Rillenkugellager	Grooved ball bearing	Roulement	Kogellager	6006 2RS
16	550134 Simmerring	Oil seal	Joint d'étanchéité	Keerring	BASL 150x180x13
17	015803 Schutzdeckel	Cover	Garant-Couvercle	Deksel	
18	520600 Sperrkantscheibe	Stop washer	Rondelle Belleville	Kartel schijf	12x27x1,8 (SK12M) vz
19	500354 Sechskantschraube	Hex. bolt	Vis	Bout, zeskant	M12x60 DIN931 vz

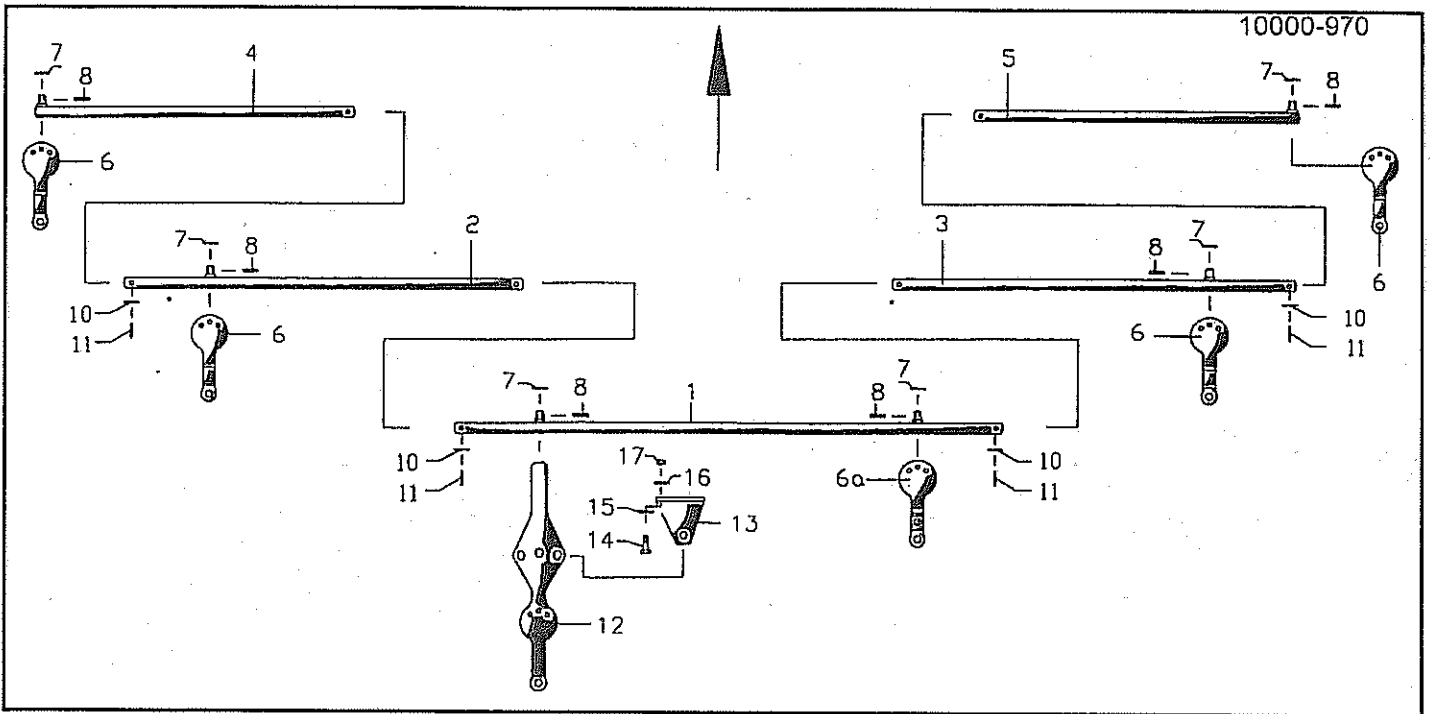


Pos Id-Nr. Beschreibung Description Désignation Benaming

1610

## Zinkenarme

1	015948	Stellarm	Adj. arm	Bielle	Stelarm	
1a	060024	Stellarm	Adj. arm	Bielle	Stelarm	
2	015939	Zinkenarm	Tine arm	Arbre porte-dents	Tandarm	
3	015937	Bolzen	Pin	Axe	Pen	
4	015938	Federstecker	Spring clip	Goupille beta	Borgclip	
5	520056	Scheibe	Washer	Rondelle	Schijf	11/20x2,5 DIN 1441
6	500771	Sechskantschraube	Hex. bolt	Vis	Bout, zeskant	M 10x25 DIN 933 vz
7	500934	Sechskantschraube	Hex. bolt	Vis	Bout, zeskant	M 12x70 DIN931 8.8 vz
7a	500936	Sechskantschraube	Hex. bolt	Vis	Bout, zeskant	M12 x 110 931 8.8 vz
8	520600	Sperrkantscheibe	Stop washer	Rondelle Belleville	Kartel schijf	12x27x1,8 (SK12M) vz
9	510517	Sechskantmutter	Hex. nut	Ecrou	Moer, zeskant	M12 DIN 985 8 vz
10	015918	Zinkenarm	Tine arm	Arbre porte-dents	Tandarm	
11	015235	Zinkenarm	Tine arm	Arbre porte-dents	Tandarm	
12	015947	Füllstück	Filling piece	Enbout de remplissage	Vuilstuk	
13	600061	Zinken	Tine	Dent	Tand	D=69
14	600062	Zinken	Tine	Dent	Tand	D=69
15	500494	Sechskantschraube	Hex. bolt	Vis	Bout, zeskant	M12x85 DIN931 vz 8.8
16	520096	Scheibe	Washer	Rondelle	Schijf	14/35x6 vz
17	015677	Kloben	Chock	Gond	Blok	015677G
18	015702	Kloben	Chock	Gond	Blok	015702G
19	510517	Sechskantmutter	Hex. nut	Ecrou	Moer, zeskant	M12 DIN 985 8 vz
20	015703	Zinkenbefestigung	Bolt ass. for tine	Fixation de dent	Tandbevestiging	
21	015945	Winkel	Bracket	Corniere	Hoek	
22	015946	Stellhebel	Lever	Levier de réglage	Stelhendel	
23	500458	Sechskantschraube	Hex. bolt	Vis	Bout, zeskant	M 10x55 DIN 931 8.8
24	560214	Druckfeder	Compression spring	Ressort	Drukveer	59x12,5x1,6
25	510512	Sechskantmutter	Hex. nut	Ecrou	Moer, zeskant	M10 DIN985 8.8 vz
26	500453	Sechskantschraube	Hex. bolt	Vis	Bout, zeskant	M 10x60 DIN 931 8.8 vz
27	520598	Sperrkantscheibe	Stop washer	Rondelle Belleville	Kartel schijf	SK 10B vz

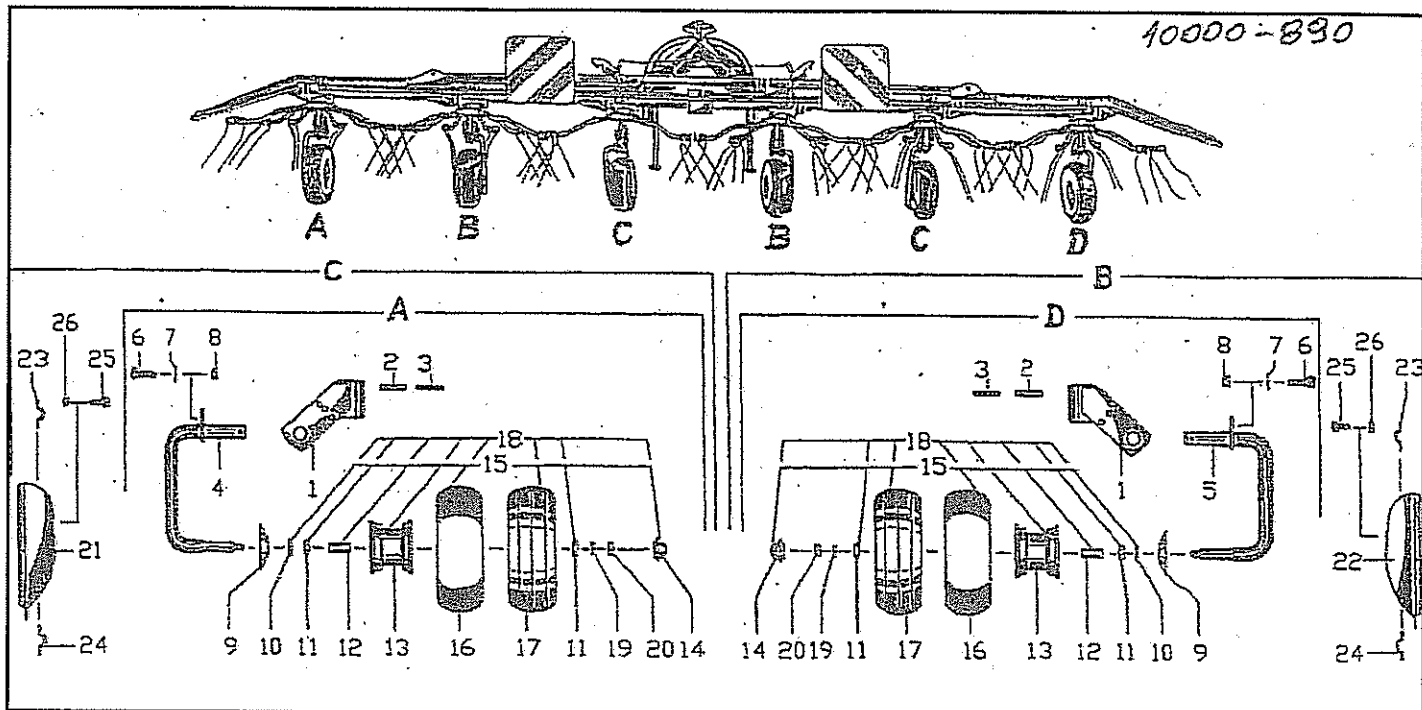


Pos Id-Nr. Beschreibung Description Désignation Benaming

1238

### Spurstangen

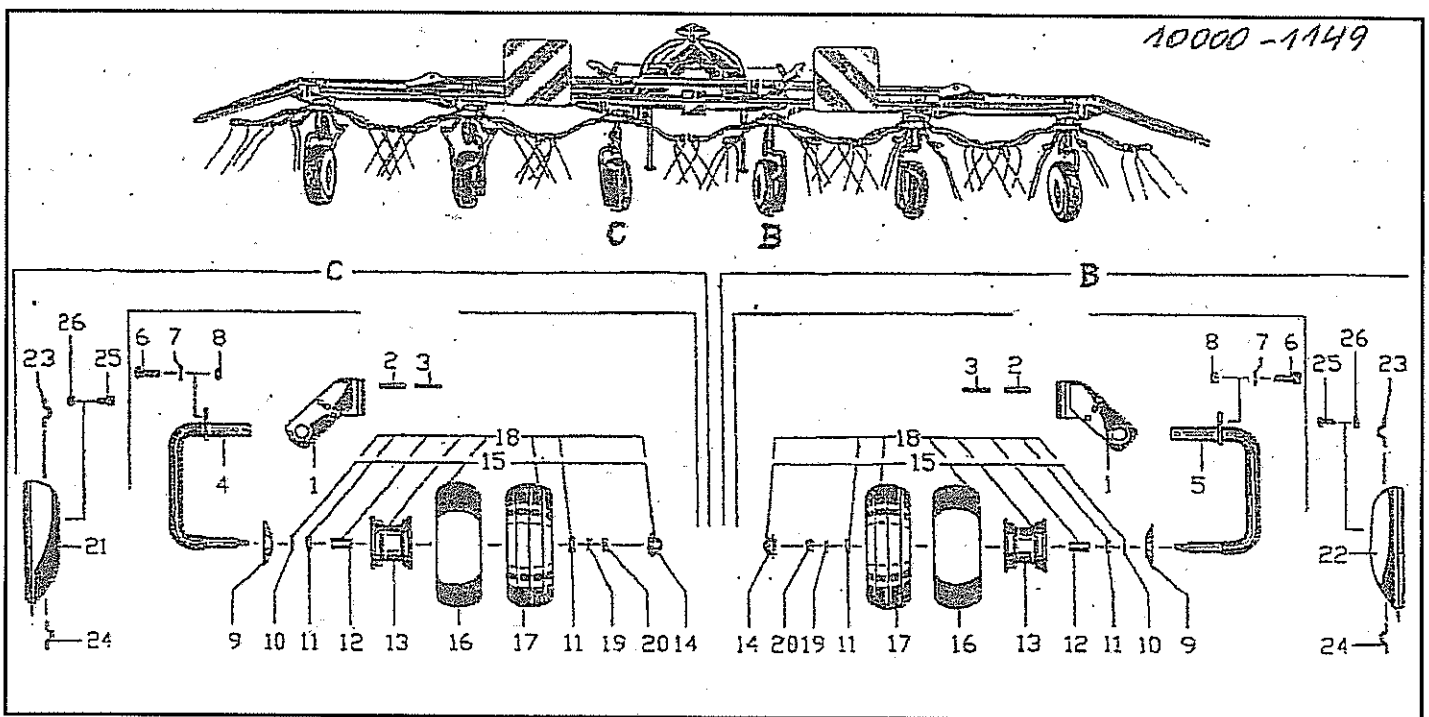
Pos	Id-Nr.	Beschreibung	Description	Désignation	Benaming	
1	015932	Spurstange	Track stay	Tringle	Stang	
2	015933	Spurstange	Track stay	Tringle	Stang	
3	015934	Spurstange	Track stay	Tringle	Stang	
4	015935	Spurstange	Track stay	Tringle	Stang	
5	015936	Spurstange	Track stay	Tringle	Stang	
6	015792	Hebelarm	Lever arm	Bras de levier	Hefboom	
6a	015860	Hebelarm	Lever arm	Bras de levier	Hefboom	
7	520153	Scheibe	Washer	Rondelle	Schijf	21/33x2,5 vz
8	530105	Spannhülse	Tension pin	Goupille élastique	Spanhuls	8x35 DIN 1481 vz
10	520083	Scheibe	Washer	Rondelle	Schijf	13/24x2,5 DIN 125 vz
11	530073	Spannhülse	Tension pin	Goupille élastique	Spanhuls	5x25 DIN 1481
12	015841	Stellhebel	Lever	Levier de réglage	Stelhendel	
13	015842	Winkel	Bracket	Corniere	Hoek	
14	500929	Sechskantschraube	Hex. bolt	Vis	Bout, zeskant	M 14 x 45 DIN 933 8.8 vz
15	520103	Scheibe	Washer	Rondelle	Schijf	15/28x2,5 DIN125 vz
16	520616	Sperrkantscheibe	Stop washer	Rondelle Belleville	Kartel schijf	
17	510238	Sechskantmutter	Hex. nut	Ecrou	Moer, zeskant	M14 DIN934 8 vz



Pos Id-Nr. Beschreibung Description Désignation Benaming 864

### Laufräder

1	015804	Radhalter	Wheel bracket	Support de roue	Wielhouder	
2	530132	Spannhülse	Tension pin	Goupille élastique	Spanhuls	12x55 DIN 1481
3	530082	Spannhülse	Tension pin	Goupille élastique	Spanhuls	7x55 DIN 1481
4	015287	Radgabel	Wheel fork	Fourche de roue	Wielgaffel	
5	015286	Radgabel	Wheel fork	Fourche de roue	Wielgaffel	
6	500788	Sechskantschraube	Hex. bolt	Vis	Bout, zeskant	M 12x35 DIN 933 8.8 vz
7	520083	Scheibe	Washer	Rondelle	Schijf	13/24x2,5 DIN 125 vz
8	510517	Sechskantmutter	Hex. nut	Ecrou	Moer, zeskant	M12 DIN 985 8 vz
9	015214	Deckel	Cover	Couvercle	Deksel	
10	551176	Dichtung	Seal	Joint	Afdichting	942070005
11	540150	Rillenkugellager	Grooved ball bearing	Roulement	Kogellager	6205 2Z
12	600517	Distanzrohr	Spacer	Entretoise	Afstandsbus	
13	591027	Felge	Rim	Jante	Velg	5,5Ax8
14	600518	Kappe	Cap	Capuchon	Kap	
15	591026	Felge	Rim	Jante	Velg	Montiert 5.5 Ax8
16	591218	Schlauch	Hose	Flexible	Binnenband	16/6,50-8
17	591120	Profildecke	Tyre	Pneu	Band	16/6,50x8/4 T-510
18	591353	Rad	Wheel	Roué	Wiel	16x6,5/8
19	520094	Scheibe	Washer	Rondelle	Schijf	14/35 x 4 vz
20	510517	Sechskantmutter	Hex. nut	Ecrou	Moer, zeskant	M12 DIN 985 8 vz
21	015369	Schutz	Guard	Protection	Bescherming	
22	015370	Schutz	Guard	Protection	Bescherming	
23	015109	Klammer	Clamp	Bride	Houder	
24	015108	Klammer	Clamp	Bride	Houder	
25	500753	Sechskantschraube	Hex. bolt	Vis	Bout, zeskant	M 8x35 DIN 933 8.8 vz
26	510509	Sechskantmutter	Hex. nut	Ecrou	Moer, zeskant	M 8 DIN 985 8 vz



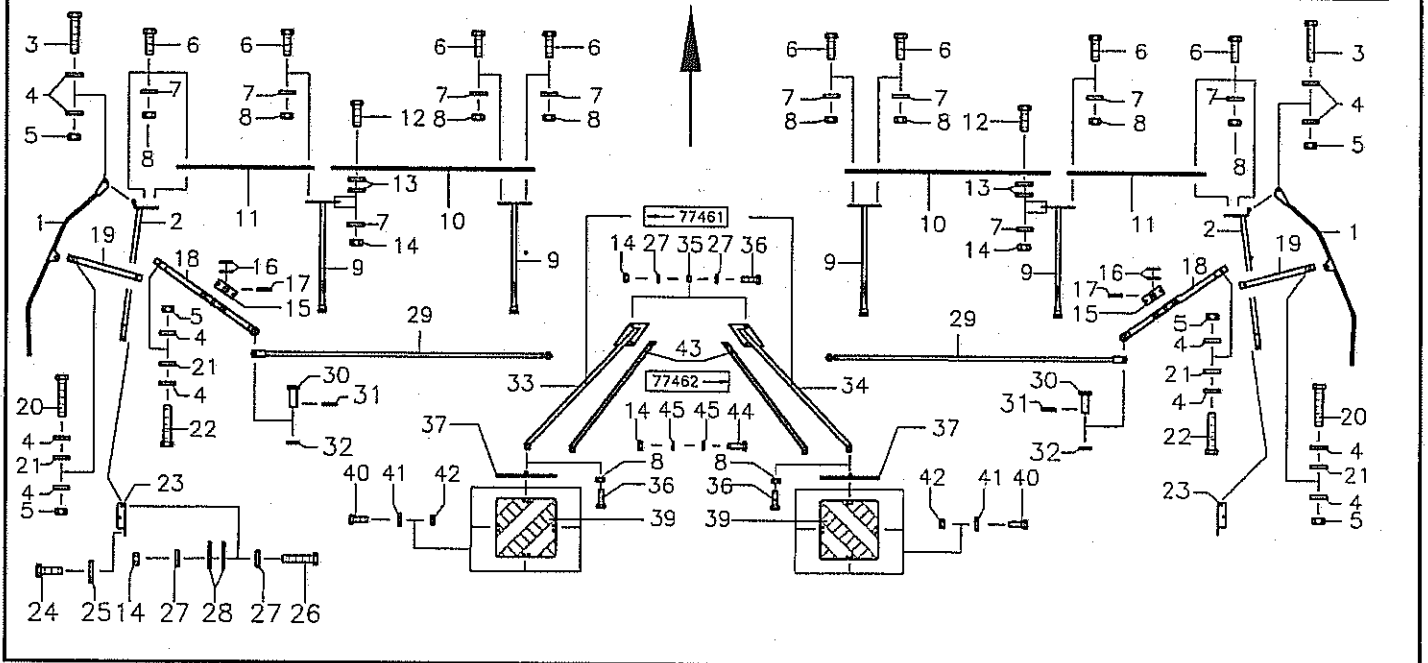
Pos Id-Nr. Beschreibung Description Désignation Benaming

8642

### Laufräder

1	060218	Radhalter	Wheel bracket	Support de roue	Wielhouder	Dm 38
2	530132	Spannhülse	Tension pin	Goupille élastique	Spanhuls	12x55 DIN 1481
3	530082	Spannhülse	Tension pin	Goupille élastique	Spanhuls	7x55 DIN1481
4	060215	Radgabel	Wheel fork	Fourche de roue	Wielgaffel	
5	060216	Radgabel	Wheel fork	Fourche de roue	Wielgaffel	
6	500788	Sechskantschraube	Hex. bolt	Vis	Bout, zeskant	M 12x35 DIN 933 8.8 vz
7	520083	Scheibe	Washer	Rondelle	Schijf	13/24x2,5 DIN 125 vz
8	510517	Sechskantmutter	Hex. nut	Ecrou	Moer, zeskant	M12 DIN 985 8 vz
9	060225	Schutzdeckel	Cover	Garant-Couvercle	Deksel	
10	551182	Dichtung	Seal	Joint	Afdichting	94207008
11	540155	Rillenkugellager	Grooved ball bearing	Roulement	Kogellager	6206 2 RS
12	601031	Distanzrohr	Spacer	Entretoise	Afstandsbus	
13	591387	Felge	Rim	Jante	Velg	7.00lx8
14	591386	Kappe	Cap	Capuchon	Kap	
15	591026	Felge	Rim	Jante	Velg	Montiert 5.5 Ax8
16	591233	Schlauch	Hose	Flexible	Binnenband	16x9.5-8
17	591149	Profildecke	Tyre	Pneu	Band	16x9.5 86PR
18	591383	Rad	Wheel	Roué	Wiel	16x9.5-8
19	520094	Scheibe	Washer	Rondelle	Schijf	14/35 x 4 vz
20	510517	Sechskantmutter	Hex. nut	Ecrou	Moer, zeskant	M12 DIN 985 8 vz
21	015369	Schutz	Guard	Protection	Bescherming	
22	015370	Schutz	Guard	Protection	Bescherming	
23	015109	Klammer	Clamp	Bride	Houder	
24	015108	Klammer	Clamp	Bride	Houder	
25	500434	Sechskantschraube	Hex. bolt	Vis	Bout, zeskant	M 8x45 DIN 931 8.8
26	510509	Sechskantmutter	Hex. nut	Ecrou	Moer, zeskant	M 8 DIN 985 8 vz



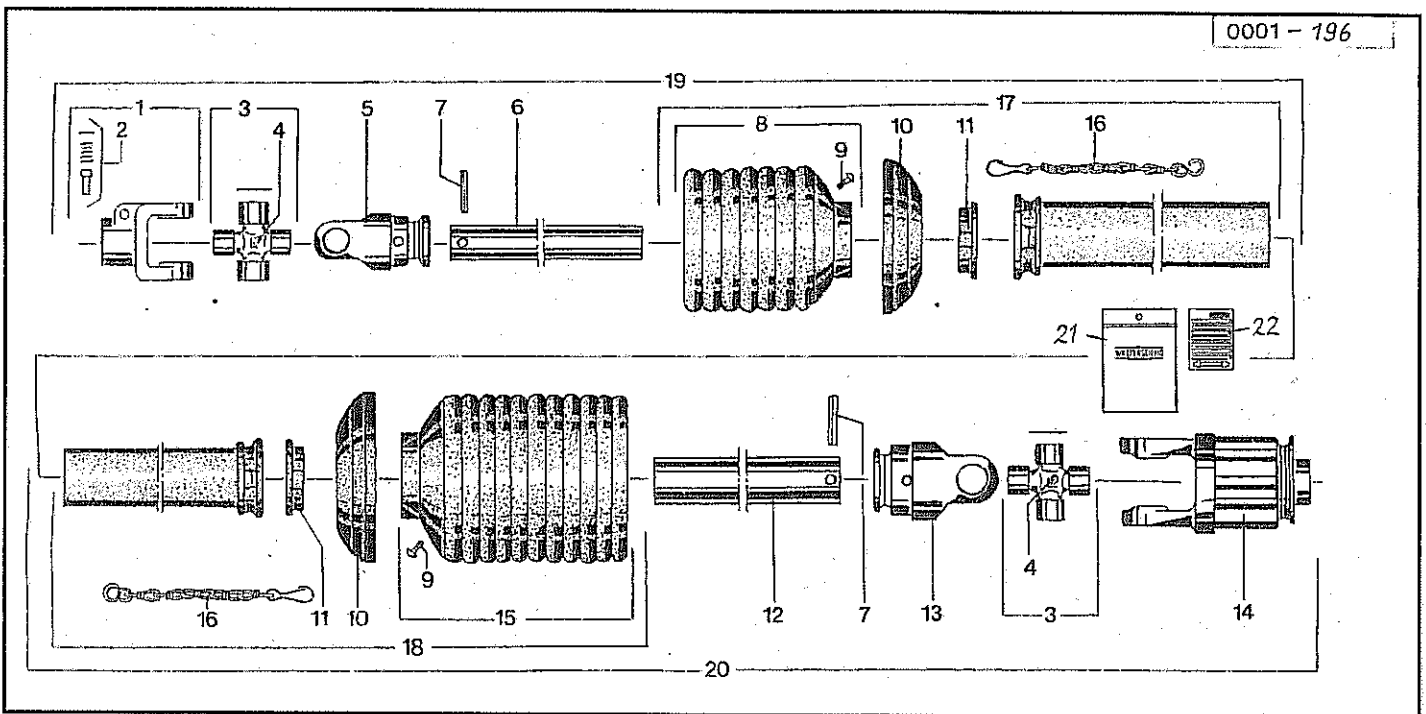


Pos	Id-Nr.	Beschreibung	Description	Désignation	Benaming
-----	--------	--------------	-------------	-------------	----------

1611

## Schutz

Pos	Id-Nr.	Beschreibung	Description	Désignation	Benaming	
1	015924	Schutz	Guard	Garant	Bescherming	
2	015923	Halter	Bracket	Support	Houder	
3	500506	Sechskantschraube	Hex. bolt	Vis	Bout, zeskant	M 14x85 DIN 931 8.8
4	560702	Tellerfeder	Spring washer	Rondelle belleville	Schotelvier	14,2 x 1,5 x 28 vz
5	510536	Sechskantmutter	Hex. nut	Ecrou	Moer, zeskant	M14 DIN985 vz
6	500771	Sechskantschraube	Hex. bolt	Vis	Bout, zeskant	M 10x25 DIN 933 vz
7	520598	Sperrkantscheibe	Stop washer	Rondelle Belleville	Kartel schijf	SK 10B vz
8	510227	Sechskantmutter	Hex. nut	Ecrou	Moer, zeskant	M 10 DIN 934 8 vz
9	015919	Halter	Bracket	Support	Houder	
10	015920	Schutzbügel	Safety frame	Protection	Beschermbeugel	
11	015921	Schutzbügel	Safety frame	Protection	Beschermbeugel	
12	500903	Sechskantschraube	Hex. bolt	Vis	Bout, zeskant	M10x30 DIN933 8.8
13	560727	Tellerfeder	Spring washer	Rondelle belleville	Schotelveer	20/10,2x1,1 vz
14	510512	Sechskantmutter	Hex. nut	Ecrou	Moer, zeskant	M10 DIN985 8.8 vz
15	015926	Achse	Axle	Arbre creux	As	
16	560712	Tellerfeder	Spring washer	Rondelle belleville	Schotelvier	50 x 25,4 x 1,5 vz
17	530223	Spannhülse	Tension pin	Goupille élastique	Spanhuls	10x55 DIN1481 vz
18	015928	Stange	Rod	Tirant	Stang	
19	015927	Stange	Rod	Tirant	Stang	
20	500592	Sechskantschraube	Hex. bolt	Vis	Bout, zeskant	M 14 x 110 DIN 931 8,8 vz
21	520103	Scheibe	Washer	Rondelle	Schijf	15/28x2,5 DIN125 vz
21a	520097	Scheibe	Washer	Rondelle	Schijf	15/44 x 3 vz
22	500591	Sechskantschraube	Hex. bolt	Vis	Bout, zeskant	M 14 x 65 DIN 931 8.8
23	015922	Halter	Bracket	Support	Houder	
24	500922	Sechskantschraube	Hex. bolt	Vis	Bout, zeskant	M14x30 DIN933 8.8
25	520616	Sperrkantscheibe	Stop washer	Rondelle Belleville	Kartel schijf	
26	500460	Sechskantschraube	Hex. bolt	Vis	Bout, zeskant	M 10x65 DIN 931 8.8
27	520055	Scheibe	Washer	Rondelle	Schijf	10,5/28 x 2
28	015925	Zwischenlage	Wedge	Plaquette d'Entretois	Vulstuk	
29	015931	Stange	Rod	Tirant	Stang	
30	012673	Bolzen	Pin	Axe	Pen	
31	530063	Spannhülse	Tension pin	Goupille élastique	Spanhuls	6x40 DIN1481 vz
32	520152	Scheibe	Washer	Rondelle	Schijf	21/40x2 vz
33	015851	Halter	Bracket	Support	Houder	
34	015850	Halter	Bracket	Support	Houder	
35	015949	Distanzrohr	Spacer	Entretoise	Afstandsbus	
36	500776	Sechskantschraube	Hex. bolt	Vis	Bout, zeskant	M10x35 DIN 933 8.8 vz
37	016656	Halter	Bracket	Support	Houder	
39	600478	Warntafel	Warning plate	Protection	Waarschuwingsbord	
40	500734	Sechskantschraube	Hex. bolt	Vis	Bout, zeskant	M6x16 DIN 933 8.8 vz
41	520019	Scheibe	Washer	Rondelle	Schijf	6,4/18x1,6 DIN 9021 vz
42	510505	Sechskantmutter	Hex. nut	Ecrou	Moer, zeskant	M6 DIN 985 8 vz
43	060224	Halter	Bracket	Support	Houder	
44	500453	Sechskantschraube	Hex. bolt	Vis	Bout, zeskant	M 10x60 DIN 931 8.8 vz
45	520598	Sperrkantscheibe	Stop washer	Rondelle Belleville	Kartel schijf	SK 10B vz

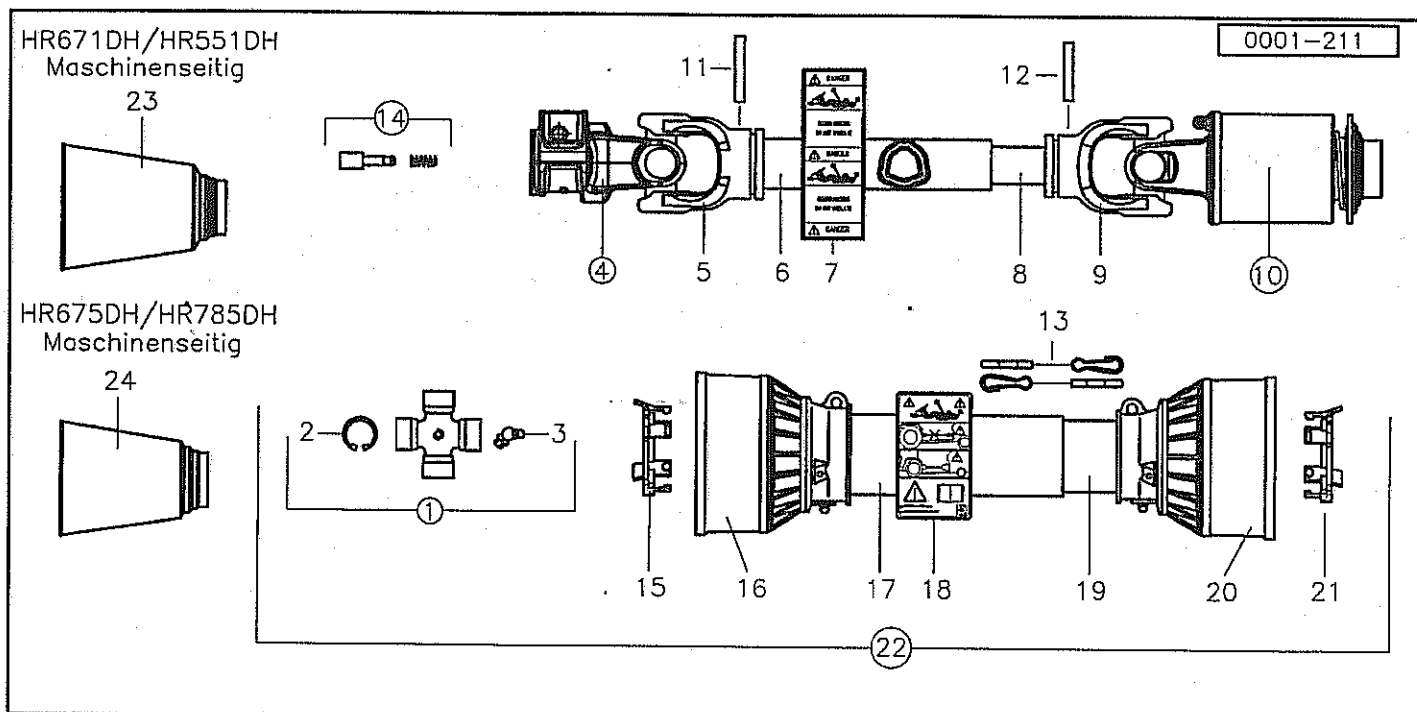


Pos Id-Nr. Beschreibung Description Désignation Benaming

1240

### Gelenkwelle 612098 (120897)

1	610004	Aufsteckgabel	Push-fit fork	Machoire	Gaffel	041378
2	610043	Schiebestift	Slide pin	Cliquet de verrouill.	Schuifpen	339107
3	610053	Kreuzgarnitur	Univ. joint assembly	Croisillon	Kruisstuk	044444
4	610047	Kegelschmiernippel	Grease nipple	Graisneur	Vetnippel	084099
5	610020	Rillengabel	Grooved yoke	Machoire	Gaffel	041315
6	610341	Profilrohr	Profile tube	Tube profilé	Profielbuis	058738
7	530116	Spannhülse	Tension pin	Goupille élastique	Spanhuls	10x65 DIN 1481
8	610927	Schutztrichter	Protective cone	Protecteur	Beschermhuis	365347
9	610046	Schraube	Bolt	Vis	Bout	365305
10	610692	Stützring	Support collar	Bague d'appui	Steunring	359471
11	610681	Gleitring	Sliding ring	Collier	Glijring	087279
12	610348	Profilrohr	Profile tube	Tube profilé	Profielbuis	324779
13	610027	Rillengabel	Grooved yoke	Machoire	Gaffel	041318
14	612195	Sternratsche	Ratchet clutch	Limiteur de couple	Slipkoppeling	343145
15	610946	Schutztrichter	Protective cone	Protecteur	Beschermhuis	365351
16	610566	Haltekette	Stop chain	Chainette	Ketting	044321
17	610964	Schutzhälfte	Guard section	Tube de protection	Beschermhelft	197043
18	610981	Schutzhälfte	Guard section	Tube de protection	Beschermhelft	188408
19	612221	Gelenkwellenhälfte	Pto-shaft section	Demi-transmission	Aftakashelft	
20	612222	Gelenkwellenhälfte	Pto-shaft section	Demi-transmission	Aftakashelft	
21	612133	Betriebsanleitung	Operating Instruc.	Notice d'utilisation	Instructieboek	705066
22	612132	Abziehbild	Decal	Décalque	Sticker	104689

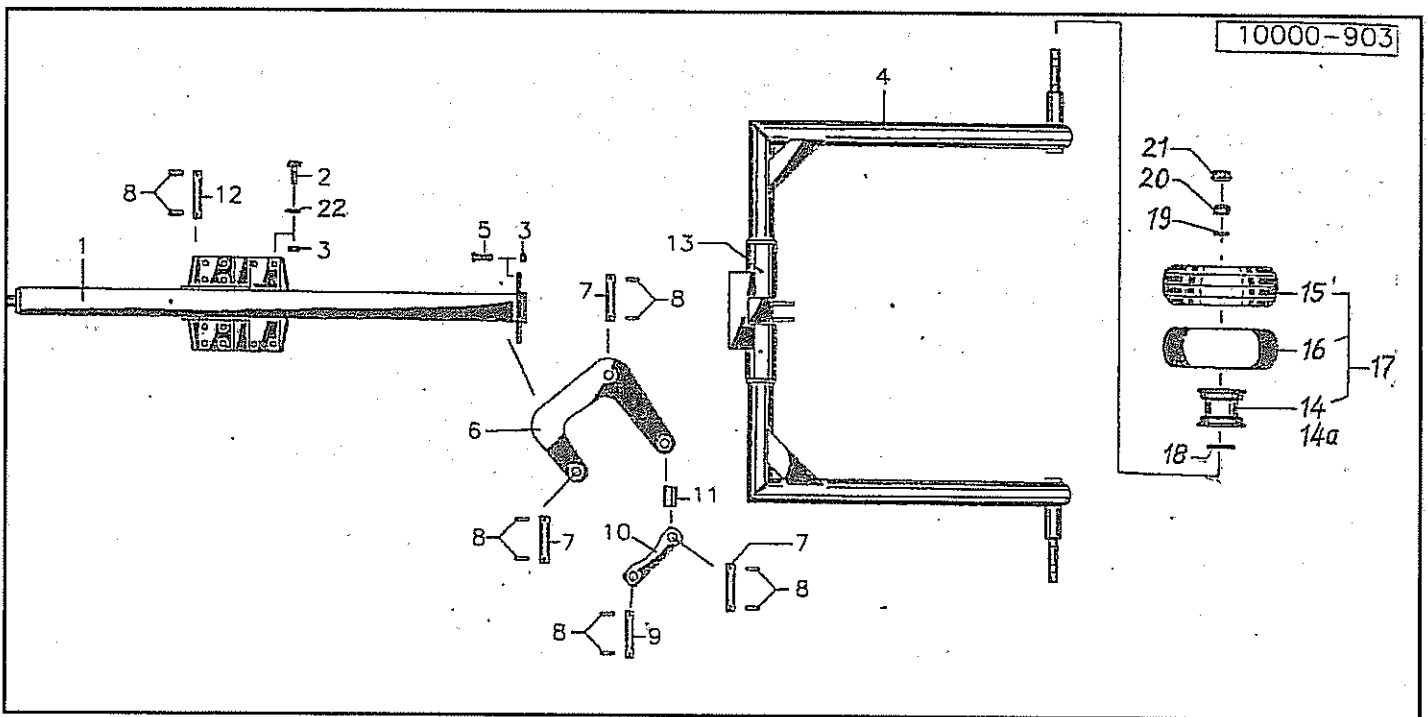


Pos Id-Nr. Beschreibung Description Désignation Benaming

2105

### Gelenkwelle 612356 By-Py (8143121CE007001)

1	612382 Kreuzgarnitur	Univ. joint assembly	Croisillon	Kruisstuk	
2	612383 Sicherungsring	Securing ring	Jonc d'arret	Borgring	
3	612240 Schmiernippel	Grease nipple	Graisseuer	Smeernippel	348004000
4	612359 Außengabel				
5	612362 Innengabel				
6	612385 Profilrohr	Profile tube	Tube profilé	Profielbuis	
7	612367 Aufkleber	sticker	auto-collant	sticker	
8	612386 Profilrohr	Profile tube	Tube profilé	Profielbuis	
9	612388 Innengabel				
10	612389 Freilauf	Free running gear	Roue libre	Vrijloop	
11	612384 Spannhülse	Tension pin	Goupille élastique	Spannhuls	
12	612387 Spannhülse	Tension pin	Goupille élastique	Spannhuls	
13	612299 Haltekette	Stop chain	Chainette	Ketting	252000001R02
14	612375 Schiebepfift	Slide pin	Cliquet de verrouill.	Schuijpen	
15	612250 Ring	Ring	Joint torique	Ring	255040005R02
16	612390 Schutztrichter	Protective cone	Protecteur	Beschermhuis	
17	612391 Schutzrohr	Protection rail	Tube de protection	Beschermhuis	
18	612305 Aufkleber	sticker	auto-collant	sticker	399CEE051
19	612392 Schutzrohr	Protection rail	Tube de protection	Beschermhuis	
20	612300 Haltekette	Stop chain	Chainette	Ketting	517040020
21	612301 Ring	Ring	Joint torique	Ring	255040006R02
22	612356 Gelenkwelle 612354 By-Py (8102071CE007003)	Pto-shaft 612354 By-Py (8102071CE007003)	Transmission 612354 By-Py (8102071CE007003)	Aftakas 612354 By-Py (8102071CE007003)	
23	601043 Schutztopf	Protective lid	Protecteur	Beschermkap	
24	601044 Schutztopf	Protective lid	Protecteur	Beschermkap	

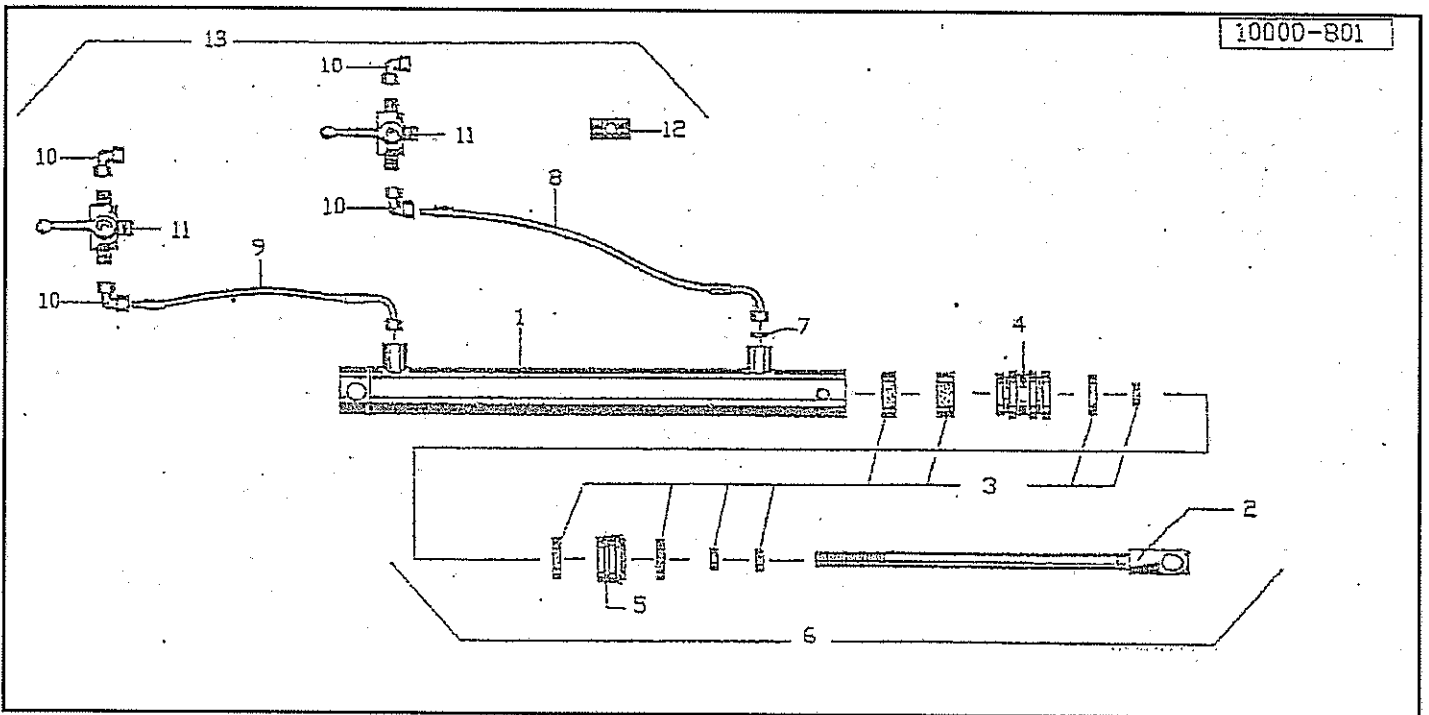


Pos	Id-Nr.	Beschreibung	Description	Désignation	Benaming
-----	--------	--------------	-------------	-------------	----------

866

### Transportfahrwerk

Pos	Id-Nr.	Beschreibung	Description	Désignation	Benaming	
1	015681	Tragrohr	Frame tube	Trompette	Draagbuis	
2	500509	Sechskantschraube	Hex. bolt	Vis	Bout, zeskant	M 14x65 DIN 931 8.8
3	510536	Sechskantmutter	Hex. nut	Ecrou	Moer, zeskant	M14 DIN985 vz
4	015575	Fahrgestell	Carriage frame	Cadre	Onderstel	
5	500921	Sechskantschraube	Hex. bolt	Vis	Bout, zeskant	M14x50 DIN 933 8.8 vz
6	015578	Hebel	Lever	Levier	Hendel	
7	015586	Bolzen	Pin	Axe	Pen	
8	530107	Spannhülse	Tension pin	Goupille élastique	Spanhuls	8x40 DIN 1481 vz
9	007327	Bolzen	Pin	Axe	Pen	
10	015580	Gelenk	Joint	Articulation	Scharnier	
11	015581	Rohr	Pipe	Tuyau	Buis	
12	015675	Bolzen	Pin	Axe	Pen	
13	570265	Schmiernippel	Grease nipple	Graisneur	Smeernippel	H1S 8x1
14	591034	Felge	Rim	Jante	Velg	20,5 x 8-10
14a	540149	Rillenkugellager	Grooved ball bearing	Roulement	Kogellager	6205 2RSR
15	591137	Profildecke	Tyre	Pneu	Band	20.5x8.0-10
16	591228	Schlauch	Hose	Flexible	Binnenband	
17	591360	Rad	Wheel	Roûe	Wiel	20.5x8.0-10
18	012706	Schutzkappe	Cap	Capuchon	Beschermkap	
19	012667	Druckring	Compression ring	Joint de pression	Drukkring	
20	510526	Sechskantmutter	Hex. nut	Ecrou	Moer, zeskant	M 24 DIN 985 8
21	600518	Kappe	Cap	Capuchon	Kap	
22	520103	Scheibe	Washer	Rondelle	Schijf	15/28x2,5 DIN125 vz

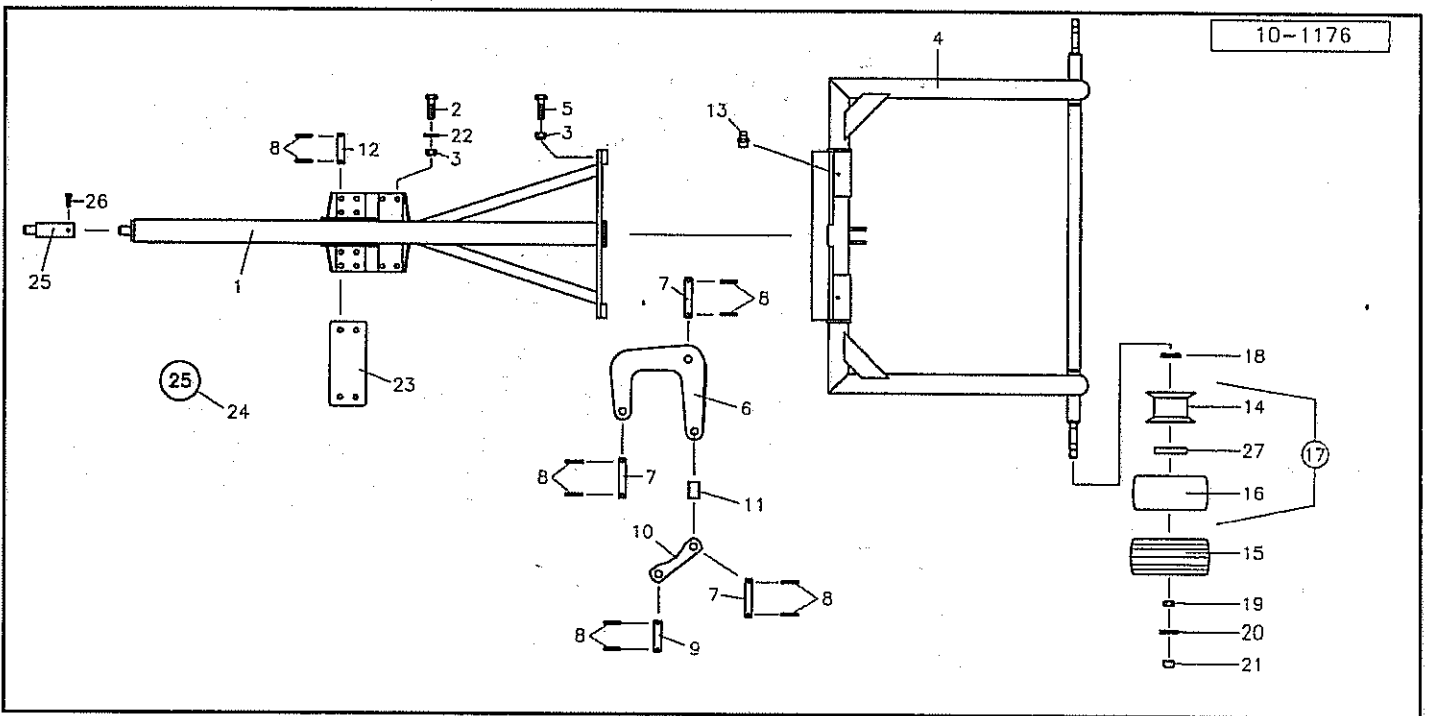


Pos Id-Nr. Beschreibung Description Désignation Benaming

308

### Hydraulik für Transportfahrwerk

Pos	Id-Nr.	Beschreibung	Description	Désignation	Benaming	
1	015733	Zylinderrohr	Cylinder tube	Corps de vérin	Cilinderbuis	
2	015734	Kolbenstange	Piston rod	Tige de piston	Zuigerstang	
3	580704	Dichtungssatz	Set of seals	Jeu de Joints	Dichtingsset	015674
4	015735	Kolben	Piston	Piston	Zuiger	
5	015736	Führung	Guide	Guide	Geleiding	
6	015674	Hydraulikzylinder	Hydr. cylinder	Vérin	Hydrauliek cilinder	
7	015322	Drosselscheibe	Restrictor	Restricteur	Drosselschijf	1,0
8	580706	Hydraulikschlauch	Hydr. tube	Conduite flexible	Hydrauliek slang	2900
9	580705	Hydraulikschlauch	Hydr. tube	Conduite flexible	Hydrauliek slang	2400
10	580401	Verschraubung	Screw fixing	Raccord	Nippel	EVW 12 PL A4C
11	580640	Ventil	Valve	Clapet	Ventiel	DBK DN10/12-L vz
12	570641	Schelle	Clamp	Support	Klemstuk	SP112 PP DP AS
13	580647	Hydraulikschlauch	Hydr. tube	Conduite flexible	Hydrauliek slang	

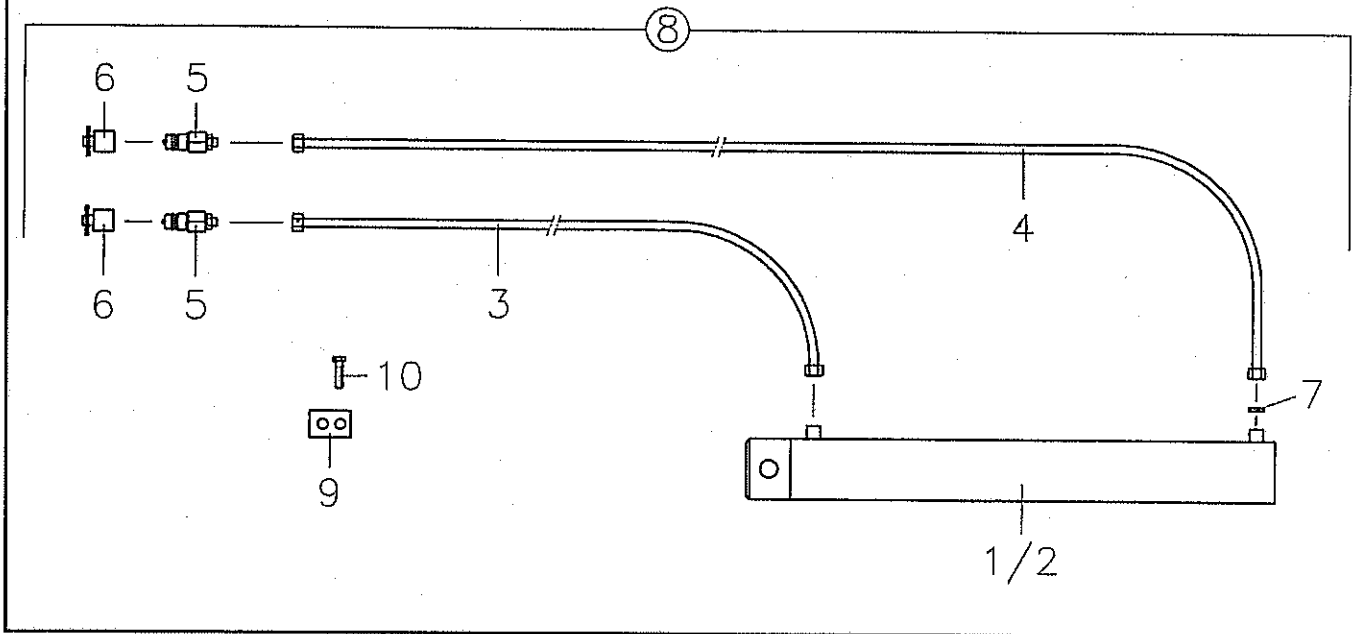


Pos Id-Nr. Beschreibung Description Désignation Benaming

2205

### Transportfahrwerk -> Serie 2004

Pos	Id-Nr.	Beschreibung	Description	Désignation	Benaming	
1	060398	Tragrohr	Frame tube	Trompette	Draagbuis	
2	500509	Sechskantschraube	Hex. bolt	Vis	Bout, zeskant	M 14x65 DIN 931 8.8
3	510536	Sechskantmutter	Hex. nut	Ecrou	Moer, zeskant	M14 DIN985 vz
4	060397	Fahrgestell	Carriage frame	Essieu	Onderstel	
5	500909	Sechskantschraube	Hex. bolt	Vis	Bout, zeskant	M14x40 DIN933 vz
6	015578	Hebel	Lever	Levier	Hendel	
7	015586	Bolzen	Pin	Axe	Pen	
8	530107	Spannhülse	Tension pin	Goupille élastique	Spanhuls	8x40 DIN 1481 vz
9	007327	Bolzen	Pin	Axe	Pen	
10	015580	Gelenk	Joint	Articulation	Scharnier	
11	015581	Rohr	Pipe	Tuyau	Buis	
12	015675	Bolzen	Pin	Axe	Pen	
13	570265	Schmiernippel	Grease nipple	Graisneur	Smeernippel	H1S 8x1
14	591034	Felge	Rim	Jante	Velg	20,5 x 8-10
15	591137	Profildecke	Tyre	Pneu	Band	20.5x8.0-10
16	591228	Schlauch	Hose	Flexible	Binnenband	
17	591360	Rad	Wheel	Roué	Wiel	20.5x8.0-10
18	012706	Schutzkappe	Cap	Capuchon	Beschermkap	
19	012667	Druckring	Compression ring	Joint de pression	Drukring	
20	510526	Sechskantmutter	Hex. nut	Ecrou	Moer, zeskant	M 24 DIN 985 8
21	600518	Kappe	Cap	Capuchon	Kap	
22	520616	Sperrkantscheibe	Stop washer	Rondelle Belleville	Kartel schijf	
23	060035	Lastverteilplatte				
24	646846	Abziehbild	Decal	Décalque	Sticker	
25	060227	Adapter	Adapter	Adaptateur	Adapter	nur für HR785 DH
26	500779	Sechskantschraube	Hex. bolt	Vis	Bout, zeskant	M 12x20 DIN 933 8.8
27	540149	Rillenkugellager	Grooved ball bearing	Roulement	Kogellager	6205 2RSR

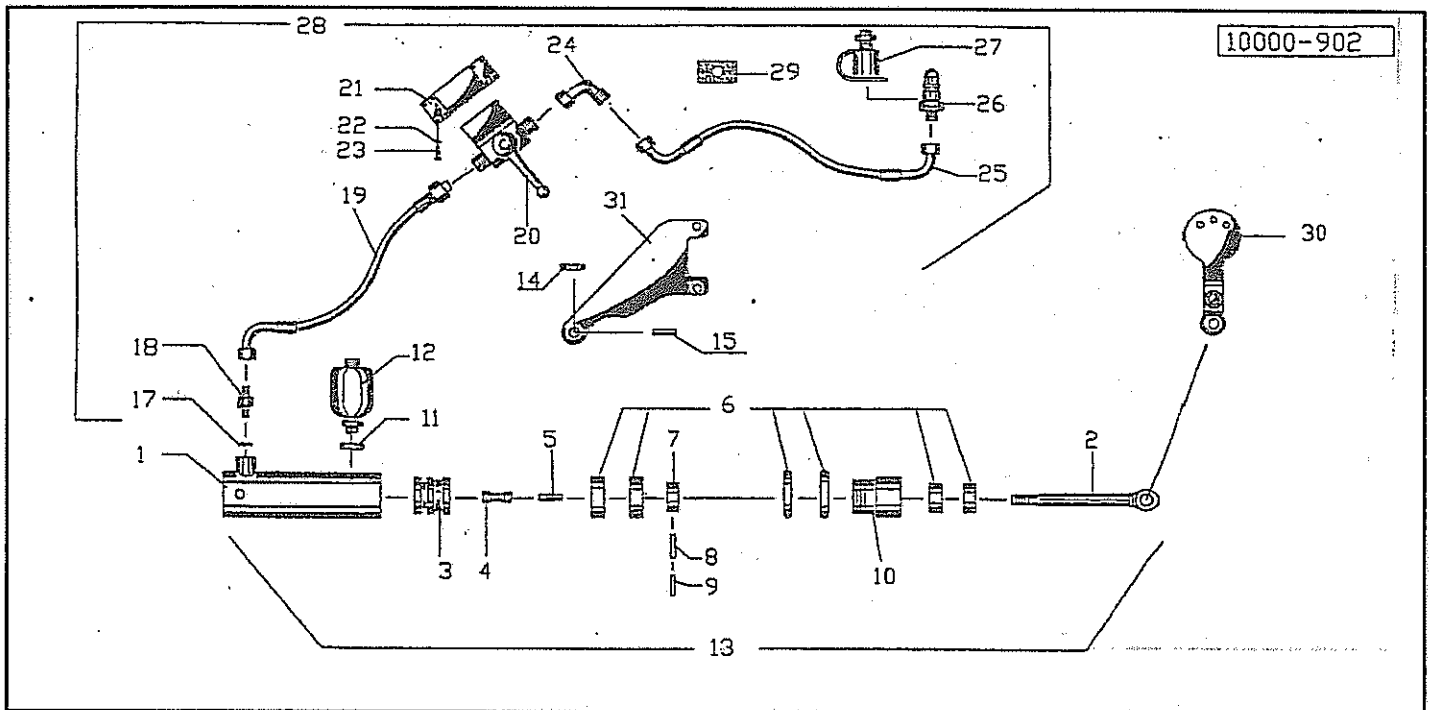


Pos Id-Nr. Beschreibung Description Désignation Benaming

2211

### Hydraulik für Transportfahrwerk

Pos	Id-Nr.	Beschreibung	Description	Désignation	Benaming	
1	015674	Hydraulikzylinder	Hydr. cylinder	Vérin	Hydrauliek cilinder	
2	580704	Dichtungssatz	Set of seals	Jeu de Joints	Dichtingsset	015674
3	580705	Hydraulikschlauch	Hydr. tube	Conduite flexible	Hydrauliekslang	2400
4	580706	Hydraulikschlauch	Hydr. tube	Conduite flexible	Hydrauliekslang	2900
5	580018	Kupplungsstecker	Connector	Accouplement rapide	Snelkoppeling	AG M 18x1,5
6	580020	Halter	Bracket	Support	Houder	DN10
7	015322	Drosselscheibe	Restrictor	Restricteur	Drosselschijf	1,0
8	581054	Hydraulikbausatz	Hydraulik kit	Kit hydraulique	Hydrauliek set	



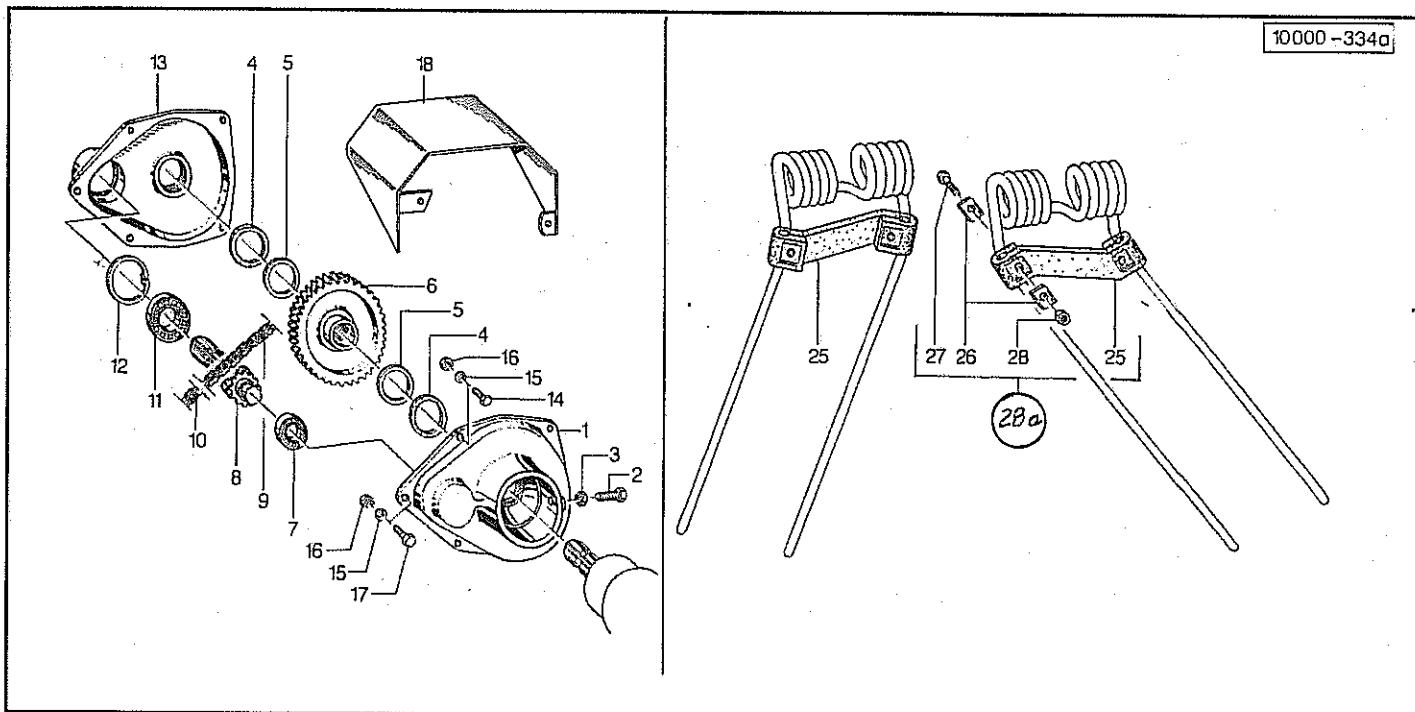
Pos Id-Nr. Beschreibung Description Désignation Benaming

867

## Hydraulische Grenzstreuverstellung

Pos	Id-Nr.	Beschreibung	Description	Désignation	Benaming	
1	015342	Zylinderrohr	Cylinder tube	Corps de vérin	Cilinderbuis	
2	015341	Kolbenstange	Piston rod	Tige de piston	Zuigerstang	
3	015344	Kolben	Piston	Piston	Zuiger	
4	015345	Feder	Spring	Ressort	Veer	
5	530050	Spannhülse	Tension pin	Goupille élastique	Spanhuls	5x26 DIN 1481
6	580172	Dichtungssatz	Set of seals	Jeu de Joints	Dichtingsset	1-14-91-072
7	015346	Distanzring	Spacer	Entretoise	Afstandsring	
8	530031	Spannhülse	Tension pin	Goupille élastique	Spanhuls	4x30 DIN 1481
9	530011	Spannhülse	Tension pin	Goupille élastique	Spanhuls	2,5x30 DIN1481
10	015343	Führungsmutter	Guide nut	Ecroû de guidage	Geleidingsmoer	
11	551178	Dichtring	Sealing ring	Joint	Afdichting	U-16,7-24-1,5
12	580029	Behälter	Container	Reservoir	Reservoir	SBO 210
13	580161	Hydraulikzylinder	Hydr. cylinder	Vérin	Hydrauliek cilinder	1-14-91-072
14	520153	Scheibe	Washer	Rondelle	Schijf	21/33x2,5 vz
15	530105	Spannhülse	Tension pin	Goupille élastique	Spanhuls	8x35 DIN 1481 vz
17	015386	Scheibe	Washer	Rondelle	Schijf	
18	580555	Verschraubung	Screw fixing	Raccord	Nippel	X GE 12 LM18x1,5 A
19	580288	Hydraulikschlauch	Hydr. tube	Conduite flexible	Hydrauliekslang	L=4200
20	580563	Ventil	Valve	Clapet	Ventiel	BK DN 10/12 vz.A4C
21	015387	Platte	Plate	Plaque	Plaat	
22	510505	Sechskantmutter	Hex. nut	Ecrou	Moer, zeskant	M6 DIN 985 8 vz
23	500733	Sechskantschraube	Hex. bolt	Vis	Bout, zeskant	M 6x20 DIN 933 8.8
24	580395	Verschraubung	Screw fixing	Raccord	Nippel	EVW 12-PL A4C
25	580289	Hydraulikschlauch	Hydr. tube	Conduite flexible	Hydrauliekslang	L=1600
26	580024	Kupplungsstecker	Connector	Accouplement rapide	Snelkoppeling	DN 10/12-L
27	580020	Halter	Bracket	Support	Houder	DN10
28	580275	Hydraulikschlauch	Hydr. tube	Conduite flexible	Hydrauliekslang	
29	570632	Schelle	Clamp	Support	Klemstuk	112 PP-LI
30	015860	Hebelarm	Lever arm	Bras de levier	Hefboom	
31	015859	Platte	Plate	Plaque	Plaat	



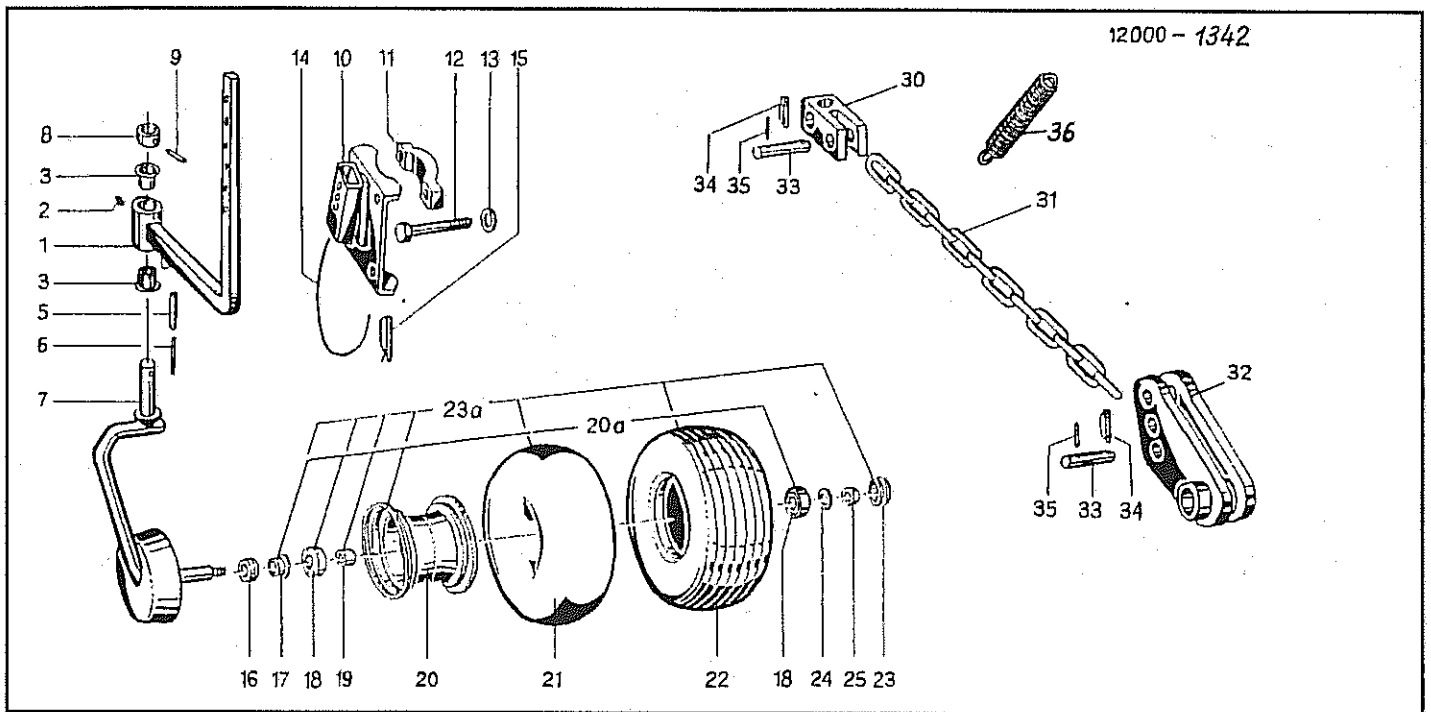


Pos Id-Nr. Beschreibung Description Désignation Benaming

325

## Schwadgetriebe / Zinkenverlustsicherung

1	010750	Gehäusehälfte	Housing part	Demi-carter	Huis helft	
2	500791	Sechskantschraube	Hex. bolt	Vis	Bout, zeskant	M12x40 SP DIN933 8.8
3	510228	Sechskantmutter	Hex. nut	Ecrou	Moer, zeskant	M 12 DIN 934
4	550903	Filzring	Felt ring	Joint feutre	Viltring	45/57x5
5	520470	Stützscheibe	Support ring	Rondelle d'appui	Steunschijf	45/55x3
6	010752	Kettenrad	Sprocket	Pignon	Ketting wiel	010752G Z=36
7	540067	Rillenkugellager	Grooved ball bearing	Roulement	Kogellager	6005 2RS
8	010753	Ritzelwelle	Spline shaft	Arbre cannelé pignon	As met tandwiel	
9	593003	Rollenkette	Roller chain	Chaîne	Rolketting	
10	593004	Federverschlussglied	Connecting link	Maillon de fermeture	Kettingschakel	
11	540076	Rillenkugellager	Grooved ball bearing	Roulement	Kogellager	6007 2RS
12	531640	Sicherungsring	Securing ring	Jonc d'arret	Borgring	J 62x2 DIN 472
13	010751	Gehäusehälfte	Housing part	Demi-carter	Huis helft	010751 G
14	500744	Sechskantschraube	Hex. bolt	Vis	Bout, zeskant	M 8x25 DIN 933 8.8
15	520532	Federring	Spring lock washer	Rondelle-frein	Veerring	8 DIN 128
16	510222	Sechskantmutter	Hex. nut	Ecrou	Moer, zeskant	M8 DIN 934 8
17	500745	Sechskantschraube	Hex. bolt	Vis	Bout, zeskant	M 8x30 DIN 933 8.8
18	010755	Schutzhaube	Guard	Capot de protection	Beschermkap	
25	600416	Zinkensicherung	Tine safety bracket	Plaque de sécurité	Tandbeveiliging	
26	010385	Klemmplättchen	Clamp washer	Plaque	Klemplaatje	
27	500431	Sechskantschraube	Hex. bolt	Vis	Bout, zeskant	M6x30 DIN 931 8.8
28	510505	Sechskantmutter	Hex. nut	Ecrou	Moer, zeskant	M6 DIN 985 8 vz
28a	010370	Sicherung	Safety bracket	Sécurité	Veiligheid	



Pos Id-Nr. Beschreibung Description Désignation Benaming

1613

### Tastrad / Kettenoberlenker

Pos	Id-Nr.	Beschreibung	Description	Désignation	Benaming
1	016967	Stiel	Plough leg	Appui	Steel
2	570265	Schmiernippel	Grease nipple	Graisneur	Smeernippel
3	541741	Bundbuchse	Flanged Bush	Bague	Lagerbus
5	530117	Spannhülse	Tension pin	Goupille élastique	Spannhuls
6	530070	Spannhülse	Tension pin	Goupille élastique	Spannhuls
7	012832	Radachse	Wheel axle	Axe de roue	Wielas
8	012835	Bund	Abutment shoulder	Bouchon	Bundel
9	530095	Spannhülse	Tension pin	Goupille élastique	Spannhuls
10	019132	Halter	Bracket	Support	Houder
11	019131	Schelle	Clamp	Support	Klemstuk
12	500876	Sechskantschraube	Hex. bolt	Vis	Bout, zeskant
13	520083	Scheibe	Washer	Rondelle	Schijf
14	015050	Seil	Rope	Corde	Koord
15	570233	Stecker	Plug connector	Broche	Stekker
16	600524	Kappe	Cap	Capuchon	Kap
17	551176	Dichtung	Seal	Joint	Afdichting
18	540150	Rillenkugellager	Grooved ball bearing	Roulement	Kogellager
19	600517	Distanzrohr	Spacer	Entretoise	Afstandsbus
20	591024	Felge	Rim	Jante	Velg
20a	591023	Felge	Rim	Jante	Velg
21	591221	Schlauch	Hose	Flexible	Binnenband
22	591125	Profildecke	Tyre	Pneu	Band
23	600518	Kappe	Cap	Capuchon	Kap
23a	591350	Gummirad	Rubber wheel	Roue caoutchouc	Rubberen wiel
24	520094	Scheibe	Washer	Rondelle	Schijf
25	510517	Sechskantmutter	Hex. nut	Ecrou	Moer, zeskant
30	016780	Kloben	Chock	Gond	Blok
31	570112	Kette	Chain	Chainette	Ketting
32	012554	Lasche	Tongue	Eclisse	Strip
33	016781	Bolzen	Pin	Axe	Pen
34	570245	Klappstecker	Linch pin	Attache rapide	Borgpen
35	530045	Spannhülse	Tension pin	Goupille élastique	Spannhuls
36	560060	Zugfeder	Tension spring	Ressort	Trekveer