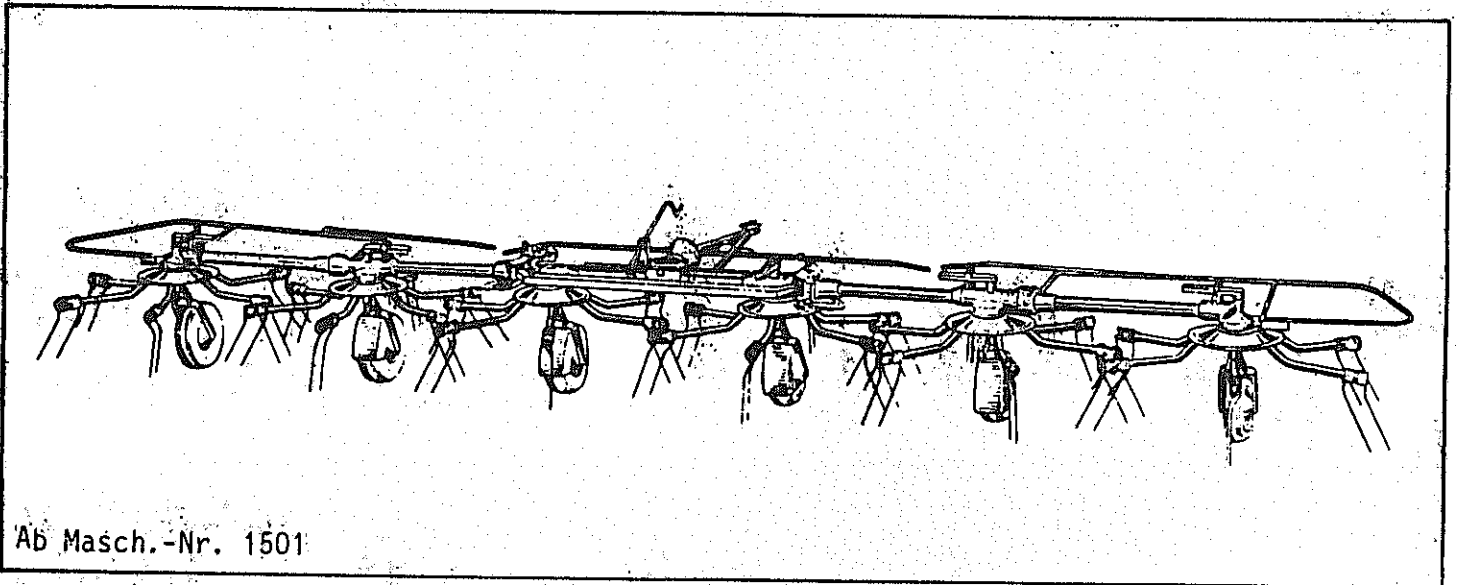


INSTRUKTIONEN FÜR MONTAGE UND EINSATZ

ERSATZTEILLISTE

ROTOR-ZETTWENDER

HR 771



Ab Masch.-Nr. 1501

1. 10. 1987

NIEMEYER
A G R A R T E C H N I K

NIEMEYER Agrartechnik GmbH

- Ersatzteillager -

D-48477 Hörstel-Riesenbeck, Hansestr. 1

Tel. 05454 / 910-191

Fax 05454 / 910-282

E-mail n.sivick@niemeyerweb.de

H. NIEMEYER SÖHNE

Telefon

Postfach 11 65

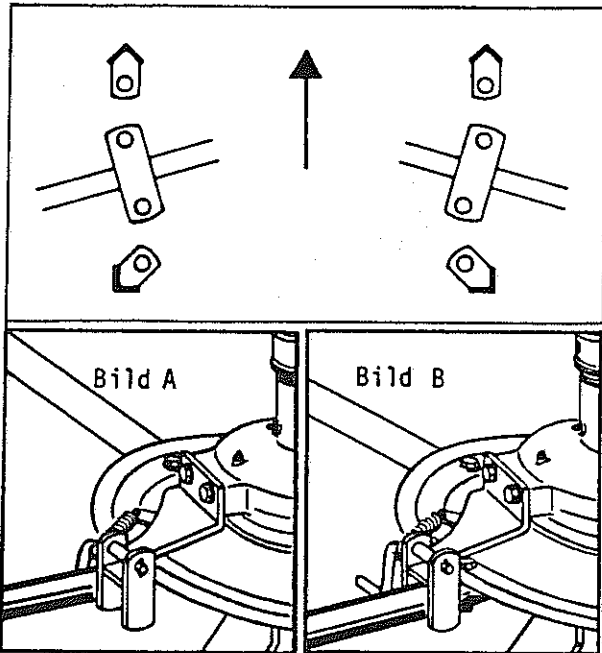
(05454) 881 11

NIEMEYER

Sicherheitsvorschriften

Der Aufenthalt im Kreiselbereich der Maschine ist verboten (Unfallgefahr!).
Bei allen Arbeiten am Gerät Zapfwelle ausschalten.

V O R S I C H T ! Achten Sie darauf, daß sich keine Personen im Schwenkbereich der Maschine befinden, bzw. daß die Maschine nicht an Hindernissen anschlägt.



Nach der geltenden Straßenverkehrsordnung müssen alle Maschinen beim Transport auf öffentlichen Wegen und Straßen mit Beleuchtungseinrichtungen versehen sein. Die entsprechenden Halterungen können auf Wunsch von uns geliefert werden. Die Anordnung erfolgt in Transportstellung der Maschine nach nebenstehendem Bild.

Beim Transport unbedingt Transportsicherung verriegeln:

Vorwärtsfahrt = Bild A

Rückwärtsfahrt = Bild B

Bei Nichtbeachtung dieser Einstellung können die Zinken in die Reifen stechen.

Der HR 771 darf nur bestimmungsgemäß verwendet werden. Anderfalls entfällt jegliche Haftung für daraus resultierende Schäden. Zur bestimmungsgemäßen Verwendung gehört auch die Einhaltung der vom Hersteller vorgeschriebenen Betriebs- und Instandhaltungs-Bedingungen sowie die ausschließliche Verwendung von Original-Ersatzteilen.

Der HR 771 darf nur von Personen benutzt, gewartet und instandgesetzt werden, die hiermit vertraut und über die Gefahren unterrichtet sind. Die einschlägigen Unfallverhütungs-Vorschriften sowie die sonstigen allgemein anerkannten sicherheitstechnischen, arbeitsmedizinischen und straßenverkehrsrechtlichen Regeln sind einzuhalten (siehe hierzu auch UVV 1.1 § 1 der Landwirtschaftlichen Berufsgenossenschaften).

Zur Kenntlichmachung der scharfen Ecken und Kanten sind die Außenkonturen an Vorder- und Rückseite der Maschine durch rot-weiß gestreifte Warnflächen von vorn und hinten gut sichtbar zu markieren. Die Warnflächen mit mindestens 300 x 600 mm Fläche können mit einfachen Mitteln aus beliebigem Material selbst hergestellt werden. Blech ist wegen der scharfen Kanten und der Geräuschbildung nicht so günstig. Vorteilhaft ist die Verwendung von Warntafeln, die mit reflektierender Folie beschichtet sind. Auf Wunsch können diese Warntafeln von uns geliefert werden.

Lieferumfang:

- 1 Rotor-Zettwender HR 771 (Mittelteil) mit montierter Zugdeichsel,
mit 2 Laufrädern mit verstellbaren Radgabeln und Superballon-Bereifung

 - 1 Satz = 2 linke Außenkreisel (1 + 2) mit Rahmenteil,
mit 2 Laufrädern mit verstellbaren Radgabeln und Superballon-Bereifung

 - 1 Satz = 2 rechte Außenkreisel (5 + 6) mit Rahmenteil,
mit 2 Laufrädern mit verstellbaren Radgabeln und Superballon-Bereifung

 - 2 Päckchen Zubehörteile mit je 18 Sechskantschrauben M 12 x 60 DIN 931-8.8
 - 18 Scheiben ϕ 25/13 x 3 DIN 1441
 - 18 Kloben Nr. 010.205 G
 - 36 Sechskantmuttern M 12 DIN 985
-

- 3 Bund à 6 Zinkenarme mit montierten Zinken (rot)

 - 3 Bund à 6 Zinkenarme mit montierten Zinken (gelb)
-

- 1 Bund = 1 mittlerer Schutzbügel
 - 1 rechter Schutzbügel mit Transportsicherung
 - 1 linker Schutzbügel mit Transportsicherung
 - 1 Päckchen Befestigungsteile für Schutzbügel

 - sowie 2 Rückstrahler (rot)
 - 2 Rückstrahler (gelb)
-

- 1 Gelenkwelle mit Überlastsicherung

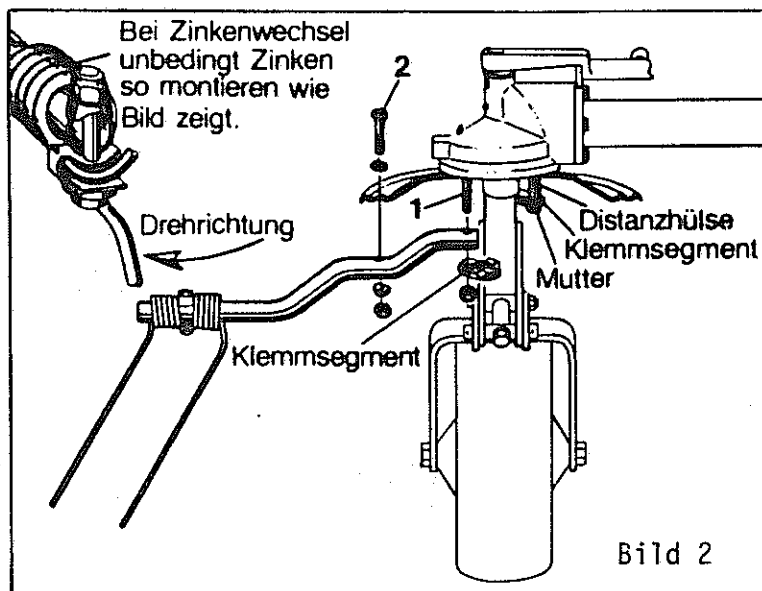
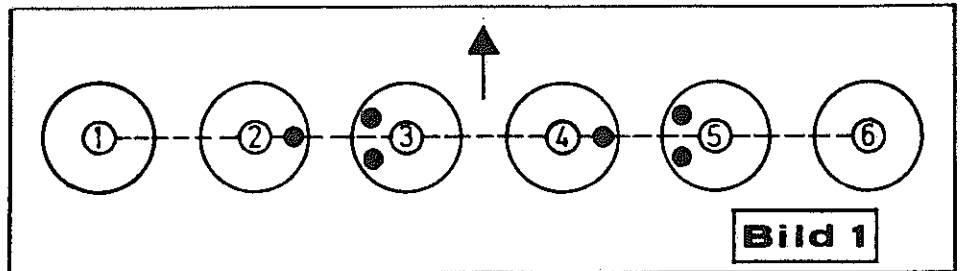
Montage der Außenkreisel

Die lose beigefügten 2 Satz Außenkreisel an das Mittelteil montieren (siehe Bild 3). Dazu den Schwenkbolzen herausnehmen, das Schwenklager in die Gabel einführen, Bolzen wieder einschlagen und versplinteln.

Montage der Zinkenarme

Vor der Montage der Zinkenarme müssen die Kreisel genau "auf Lücke" gestellt werden.

Dazu müssen zunächst die linken äußeren Kreisel nach Lösen des Arretierbolzens (siehe Bild 3) nach hinten geschwenkt werden, und zwar so weit, daß die Klauenkupplung im Schwenkpunkt ausrastet. Dann sind die äußeren Kreisel so zu verdrehen, daß die gelben Punkte auf den Zinkenarmplatten nach dem Wiedereinrasten so stehen, wie Bild 1 zeigt. Bei den rechten äußeren Kreiseln ist so zu verfahren wie bei den linken Außenkreiseln.



Damit die Zinkenarme in Arbeitsstellung jederzeit "auf Lücke" gestellt werden können (siehe Bild 1), empfiehlt es sich, die Zinkenarme mit beschrifteten gelben Aufklebern dort zu montieren, wo auf den Zinkenarmplatten die gelben Punkte aufgeklebt sind. Zinkenarme mit gelben Zinken an Kreisel 1, 3 und 5, mit roten Zinken an Kreisel 2, 4 und 6 montieren (siehe Bild 1).

Zunächst Mutter abschrauben, Klemmsegment und Distanzhülse abnehmen (Distanzhülse und Mutter werden zur Montage nicht mehr benötigt). Dann 3 Zinkenarme auf die Schraubenbolzen (1) aufstecken und mit Schrauben (2), Unterscheibe, Kloben und Mutter die Zinkenarme lose vormontieren. Dann Klemmsegment auf die 3 Schraubenbolzen aufstecken und

alle Muttern mit einem Anzugsmoment von 8,6 da Nm über Kreuz wechselweise gleichmäßig anziehen! Dann die nächsten 3 Zinkenarme genauso montieren (Bild 2).

Montage der Schutzeinrichtungen

Die beiden äußeren Schutzbügel (mit Rückstrahlerhaltern) werden mit den Sechskantschrauben und Federringen an den äußeren Kreiselgetrieben bzw. an den Schwenkköpfen befestigt und zwar in der Anordnung wie Bild 3 zeigt. Gleichzeitig sind die Transportsicherungen an den linken bzw. rechten Außenkreisel zu montieren.

Der mittlere Schutzbügel wird mit den beigefügten Sechskantschrauben M 12 x 35 mit Muttern und Federringen auf die beiden Zugstreben der Zugdeichsel geschraubt.

Die Rückstrahler werden an den Rückstrahlerhaltern der beiden äußeren Schutzbügel befestigt und zwar so, daß sie in Transportstellung nach hinten zeigen. Die gelben Rückstrahler werden in Transportstellung seitlich montiert. Der rote Rückstrahler zeigt dann nach hinten.

Gelenkwelle:

Vor dem ersten Einsatz ist die Länge der Gelenkwelle - vor allen Dingen bei Kurvenfahrten - zu überprüfen und gegebenenfalls zu kürzen.

Achtung! - sonst entsteht Getriebebruch! Die Gelenkwelle darf nicht voreinander "auf Block" sitzen, sie muß andererseits aber mindestens 400 mm ineinander fassen. Die Gelenkwellenkette muß zum Schutz gegen Unfälle unbedingt befestigt werden.

Anhängung an den Schlepper:

Der HR 771 wird Mitte Ackerschiene angehängt. Der Steckbolzen ist mit einem Vorstecker zu sichern. Höhe der Ackerschiene ca. 40 cm.

Die Hydraulik des Schleppers ist so zu sichern, daß sich die Ackerschiene nicht gegen die Gelenkwelle anheben kann. Die Spannketten sind deshalb fest anzuspinnen.

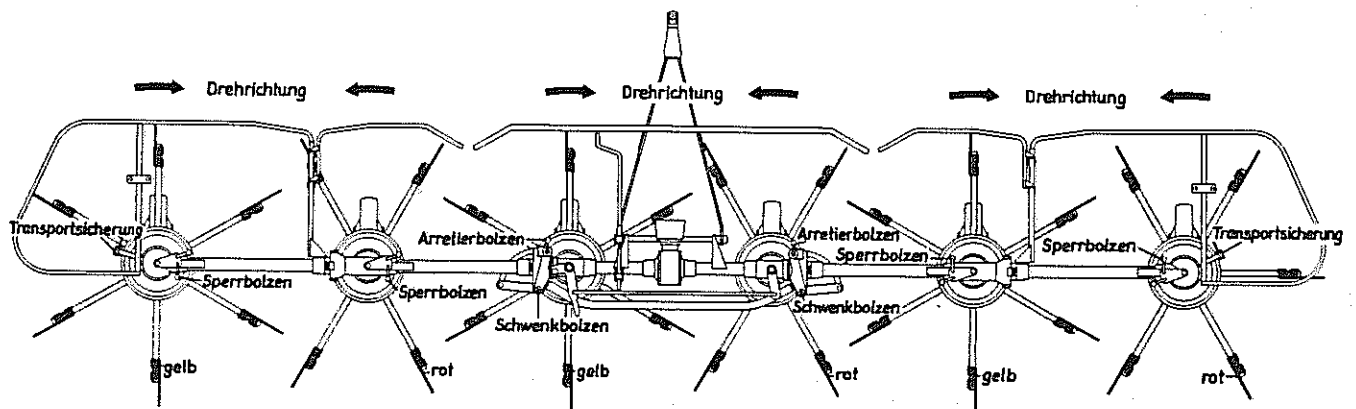


Bild 3

Umstellung von Transport in Arbeitsstellung

Die äußeren Schutzbügelausschwenken und Transportsicherungen an den Außenkreiseln unbedingt lösen.

An den Schwenkpunkten des HR 771 werden die Arretierbolzen entriegelt und die äußeren Kreisel so weit nach vorn geschwenkt, bis der Arretierbolzen wieder eingearastet werden kann. Dabei ist darauf zu achten, daß der Zinkenarm eines Kreisels genau zwischen zwei Arme des benachbarten Kreisels kommt. (Zur Orientierung siehe Bild 3).

Die Sperrbolzen in den Handhebeln der 4 Außenkreisel in "Einraststellung" bringen (siehe Bild 3). Dann mit dem Schlepper so weit rückwärts fahren, bis alle Laufräder des HR 771 nach vorn geschwenkt und in dieser Arbeitsstellung eingerastet sind. Verriegelung überprüfen.

Bei Umstellen von Arbeits- in Transportstellung ist in umgekehrter Reihenfolge zu verfahren: HR 771 mit Spindel waagrecht stellen und äußere Laufräder durch Sperrbolzen an den Handhebeln entriegeln. Arretierbolzen im Schwenkpunkt ausrasten, äußere Kreisel zurückschwenken, Arretierbolzen wieder einrasten.

ACHTUNG! - Transportsicherung

Beim Transport auf öffentlichen Wegen und Straßen sind zur Einhaltung der vorgeschriebenen max. Transportbreite von 3,00 m die Schutzbügel umzuschwenken und die äußeren Kreisel mit der Transportsicherung zu verriegeln. Bei Transportfahrten, insbesondere auf öffentlichen Straßen und Wegen, sind unbedingt die Spurstangen einzulegen. Keine Rückwärtsfahrt möglich. Fahrgeschwindigkeit nicht über 25 Km/h.

EINSATZ:

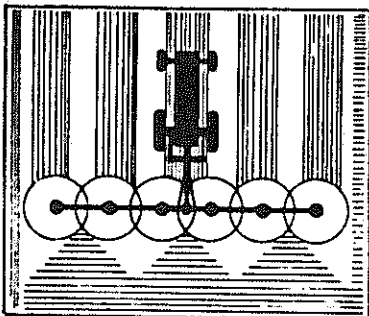
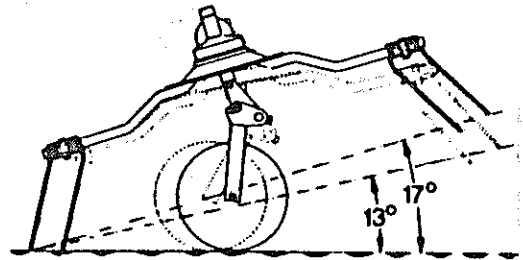
Die Fahrweise wählt man nach den folgenden Bildern. Die Fahrgeschwindigkeit wird so gewählt, daß alles Erntegut von den Kreiselzinken aufgenommen wird. Die Zapfwellendrehzahl richtet sich nach dem Trocknungsgrad des Futters. Je trockener das Futter, je geringer soll die Zapfwellendrehzahl sein.

Unterschiedlicher Futterbestand, Futterlänge und Schnittbreite können die Streuqualität jedoch unmittelbar beeinflussen. Eine zur Mahd versetzte Fahrweise oder/und eine geänderte Drehzahl kann das Streuergebnis deshalb deutlich verbessern. Beim ersten Arbeitsgang "Streuen von Mähmahden" sollte die Fahrgeschwindigkeit nicht zu hoch sein.

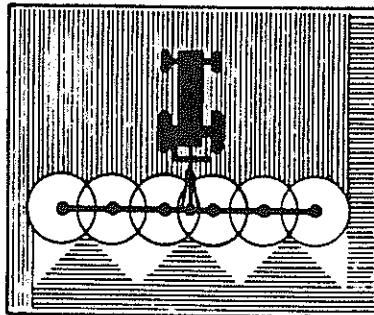
Spricht die Überlastsicherung der Gelenkwelle bei zu dichtem Futterbestand wiederholt an, ist ein langsamerer Gang einzuschalten. Übersetzt sie (in normalem Futter) länger als 10 Sekunden, ist sofort anzuhalten und die Ursache festzustellen, um eine Zerstörung zu vermeiden.

Verstellbare Radgabeln

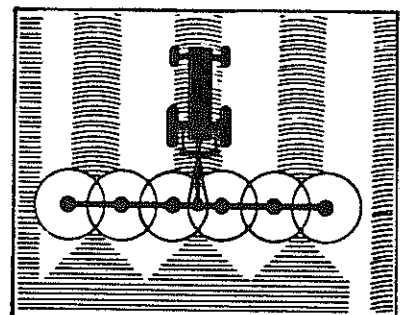
Durch die verstellbaren Radgabeln kann der Streuwinkel von 13° - 17° stufenlos auf den jeweiligen Futterbestand einstellt werden, so daß eine optimale Futteraufnahme und Streuwirkung erreicht wird.



Streuen von Mähmahden



Wenden in der Fläche

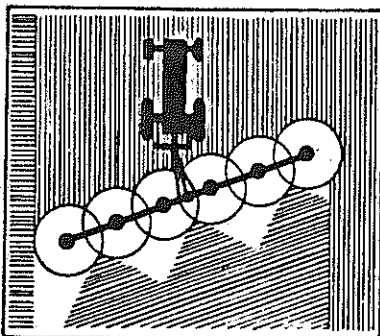


Streuen von Schwaden

Schwadstreuen

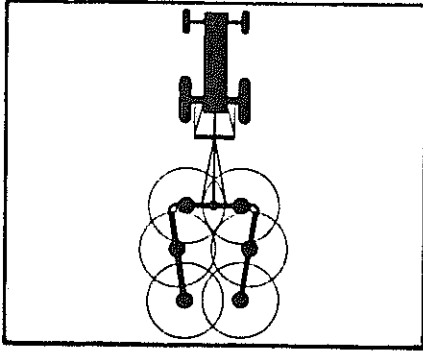
Beim Schwadstreuen (wenn ein Schwad zwischen den Schlepperrädern liegt) kann es vorteilhaft sein, den HR 771 seitlich versetzt an die Ackerschiene anzuhängen, um eine bessere Streuarbeit zu erzielen. Dabei erfaßt dann jeweils nur ein Kreisel eines Kreiselpaares das Erntegut und zieht es zum nächsten Kreisel.

Freireichen von Randstreifen:



Zum Schrägstellen der Laufräder werden zunächst die Sperrbolzen über den 4 äußeren Kreiseln (siehe Bild 3) gelöst. Dann - nach Lösen der Verriegelung - mit dem Handhebel über den linken Innenkreisel den HR 771 in Schrägstellung bringen und die Verriegelung wieder einrasten lassen. Danach mit dem jeweils zweiten Sperrbolzen alle vier äußeren Laufräder wieder arretieren.

Bei Arbeiten in Schrägstellung sind Kurven mit äußerster Vorsicht zu durchfahren.



Transportstellung

Abhängen der Maschine

Zunächst Gelenkwelle am Schlepper abnehmen und in die vorgesehene Halterung an der Zugdeichsel legen. Vor dem Abhängen des HR 771 wird ein äußerer Kreisel nach Art der Transportumstellung zurückgeschwenkt, um eine bessere Standfestigkeit zu erreichen. Wird dieses Zurückschwenken nicht durchgeführt, kann beim Abhängen wegen der geringen Kopflastigkeit, evtl. die Deichsel hochschnellen. (Verletzungsgefahr)

WARTUNG UND PFLEGE:

Das Mittelgetriebe ist gefüllt mit ca. 0,6 Ltr. Fließfett FIBRAX 280. Die 6 Kreiselgetriebe sind vor dem ersten Einsatz und dann in Abständen von ca. 10 Arbeitsstunden unter Drehen der Kreisel mit einer Fettpresse abzusmieren.

In der Einsatzzeit sind die Schmiernippel an den Schwenkpunkten der Außenkreisel und an den Sperrbolzen der Laufräder täglich abzusmieren und die Klauenkupplungen und Mitnehmerbolzen der Antriebswelle mit Fett zu versehen. Von Zeit zu Zeit sind die Spindel sowie alle Arretier- und Schwenkbolzen zu ölen. Die luftbereiften Laufräder sind auf richtigen Luftdruck zu überprüfen (2 atü). Nach dem ersten Einsatz sind alle Schrauben auf festen Sitz zu überprüfen und gegebenenfalls nachzuziehen.

Seitenverzeichnis der Artikel-Nummern

Artikel-Nr.	Seite	Artikel-Nr.	Seite	Artikel-Nr.	Seite	Artikel-Nr.	Seite	Artikel-Nr.	Seite
001.131	12	010.718	9	010.793	9	520.134	12	551.210	9
001.132	12	010.719	9	010.794	11	520.190	9	560.007	11
002.123	12	010.720	9	010.795	11	520.228	12	560.234	9,10,11
002.504	8	010.744	9	010.835	9	520.470	14	560.707	8,13
010.125	9,10,11	010.750	14	010.836	9	520.472	10,11	560.719	10,11
010.168	11	010.751	14	013.006	11	520.532	14	570.003	8
010.205	11	010.752	14	015.075	11	520.534	9,11,13	570.206	8
010.214	8	010.753	14	015.076	11	520.536	12	570.226	10
010.258	9	010.754	14	015.077	11	520.561	10,11	570.229	8
010.299	11	010.755	14	015.078	11	530.016	11	570.265	8,9,10,11
010.370	14	010.757	8	015.079	11	530.029	10,11	570.365	12
010.380	9	010.758	8	500.380	11	530.031	8	570.375	9,10,11
010.385	14	010.759	9	500.431	14	530.040	9	570.451	13
010.391	9	010.760	9	500.486	11	530.044	9,12	570.452	13
010.409	11	010.761	9	500.490	11	530.049	10,11	591.120	12
010.412	11	010.762	9	500.744	14	530.063	9	591.218	12
010.413	11	010.763	9	500.745	14	530.076	8	593.003	14
010.419	12	010.764	9,10	500.783	11	530.080	10,11	593.004	14
010.420	12	010.765	9	500.784	9	530.083	9,10	600.011	11
010.421	12	010.766	10	500.788	11,13	530.094	11	600.012	11
010.422	12	010.767	10	500.789	8	530.113	8	600.416	14
010.423	12	010.768	10	500.791	14	530.116	15	600.453	11
010.425	12	010.769	10,11	500.804	11	530.133	9,10	610.004	15
010.436	9	010.770	10	502.234	13	530.140	10,11	610.020	15
010.463	10,11	010.771	10,11	503.018	9	530.330	8	610.027	15
010.464	10	010.772	10,11	503.126	9	531.332	9,10,11	610.043	15
010.465	10,11	010.773	10	503.180	11	531.518	9	610.046	15
010.481	10,11	010.774	10	503.181	10	531.520	10,11	610.047	15
010.482	11	010.777	11	503.192	9,10,11	531.640	9,10,11,14	610.053	15
010.483	11	010.778	11	503.517	11	540.067	14	610.109	15
010.484	11	010.779	11	510.222	14	540.073	9,10,11	610.212	15
010.485	9	010.780	11	510.228	14	540.076	14	610.234	15
010.497	11	010.781	11	510.229	13	540.077	9,10,11	610.366	15
010.498	10,11	010.783	13	510.306	8,11,13	540.142	12	610.367	15
010.499	9	010.784	13	510.504	13	540.155	9	610.566	15
010.519	9	010.785	13	510.505	14	540.156	9,10,11	610.570	9
010.558	8	010.786	13	510.517	9,10	541.105	9	610.681	15
010.559	8	010.787	9	510.521	12	541.717	10,11	610.700	9
010.560	8	010.788	13	510.602	9	541.719	9	610.868	15
010.655	9	010.789	8	520.014	13	550.042	9	610.880	15
010.656	10,11	010.790	10	520.085	11	550.060	9	610.926	15
010.702	8	010.791	10	520.094	11	550.903	14	610.927	15
010.717	9	010.792	10	520.112	12	550.913	12	611.023	15

Modell-Nr.	Seite	Modell-Nr.	Seite	Modell-Nr.	Seite	Modell-Nr.	Seite	Modell-Nr.	Seite
010.205G	11	010.409G	11	010.717G	9	10.750	14	10.752	14
010.380G	11	010.483G	11	010.720G	9	10.751	14	KH 86	10

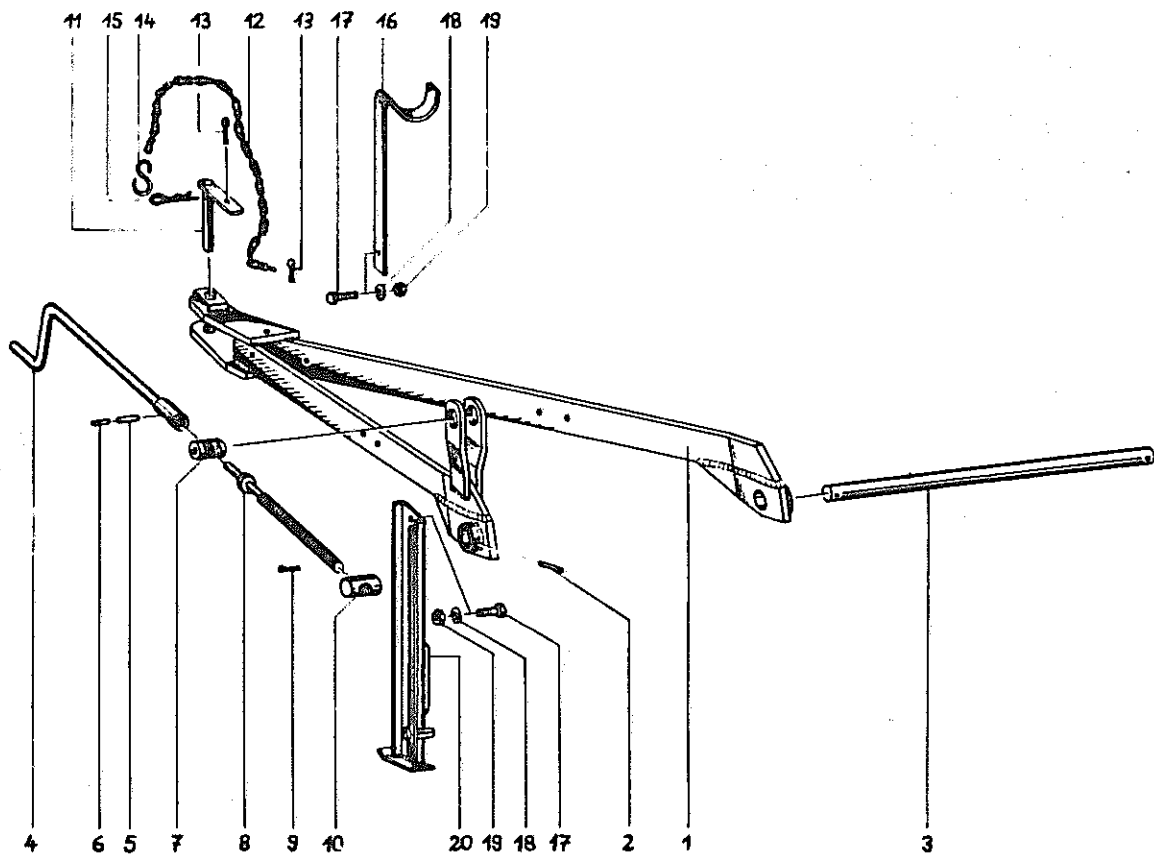


Bild-Nr. 83-10000-164

Bild Nr.	Artikel-Nr.	Benennung	83-1000-00147	Modell-Nr.
1	9510.010.789	Zugdeichsel mit Spannhülsen		
2	9930.530.113	Spannhülse 10 x 50 DIN 1481		
3	9510.010.757	Zugachse		
4	9510.010.558	Spindelkurbel mit Spannhülsen		
5	9930.530.076	Spannhülse 7 x 30 DIN 1481		
6	9930.530.031	Spannhülse 4 x 30 DIN 1481		
7	9510.010.559	Spindelführung mit Schmiernippel		
-	9930.570.265	Schmiernippel		
8	9510.010.560	Spindel (Tr 20 x 4) mit Splint		
9	9930.530.330	Splint 4 x 30 DIN 94		
10	9510.002.504	Spindelmutter (Tr 20 x 4)		
11	9510.010.214	Steckbolzen		
12	9920.570.003	Knotenkette \varnothing 2,2 15 Glieder		
13	9930.530.330	Splint 4 x 30 DIN 94		
14	9930.570.206	S-Haken 4 x 28		
15	9920.570.229	Vorstecker \varnothing 6 mm		
16	9510.010.702	Gelenkwellenstütze		
17	9930.500.789	Sechskantschraube M 12 x 40 DIN 933 - 8.8		
18	9920.560.707	Tellerfeder \varnothing 28/12,2 x 1,5		
19	9930.510.306	Sechskantmutter M 12 DIN 936 - 8		
20	9510.010.758	Abstellstütze		

Nicht nach Bild-Nr. sondern nach Artikel-Nr. bestellen.

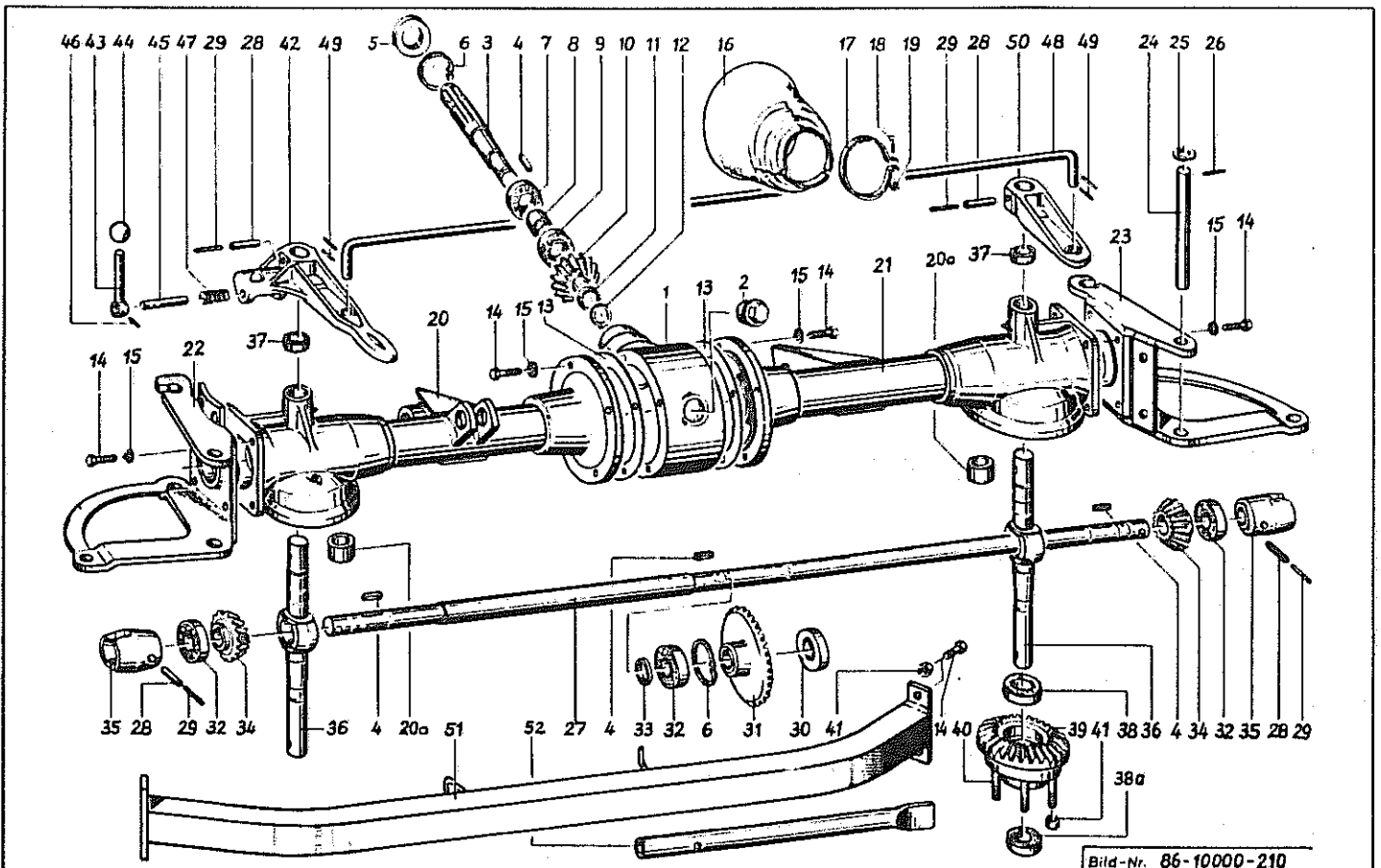


Bild-Nr.	Artikel-Nr.	Benennung	88-10000-00233	Modell-Nr.
1	010.380	Antriebsgehäuse mit Verschlussschraube		010380 G
2	503.018	Verschlussschraube M 42 x 2 PA-6.6		
3	010.519	Vielkeilwelle		
4	531.332	Paßfeder A 8 x 7 x 35 DIN 6885 (C 45, vergütet)		
5	550.060	Simmerring BAD 35-62-10		
6	531.640	Seegerring J 62 x 2 DIN 472		
7	540.155	Rillenkugellager 6206. 2RSR		
8	010.258	Distanzring 24 mm lang		
9	541.105	Zylinderrollenlager NJ 206		
10	010.793	Kegelrad, 15 Zähne (Innen-Ø 28, Nabenlänge 37)		
11	010.436	Distanzring 5 mm lang		
12	531.518	Seegerring A 28 x 1,5 DIN 471		
13	551.210	Abil-Dichtungsring		
14	500.784	Sechskantschraube M 12 x 30 DIN 933-B.8		
15	520.534	Federring 12 DIN 128		
16	610.700	Schutztrichter (82.84.04)		
17	610.570	Spannband (82.87.02)		
18	503.126	Linsenschraube AM 5 x 25 DIN 7985		
19	510.602	Vierkantschraube M 5 DIN 557		
20	010.759	Flanschrohr mitte, links, mit Schmiernippel und Lagerbuchse		
20a	541.719	Lagerbuchse		
21	010.760	Flanschrohr mitte, rechts, mit Schmiernippel und Lagerbuchse		
--	570.265	Schmiernippel		
22	010.761	Lagerbock, links		
23	010.762	Lagerbock, rechts		
24	010.391	Lagerbolzen (gehärtet)		
25	520.190	Scheibe Ø 26/40 x 2,5 vz		
26	530.063	Spannhülse 6 x 40 DIN 1481		
27	010.763	Hauptantriebswelle mit 2 Paar Spannhülsen		
28	530.133	Spannhülse 12 x 60 DIN 1481		
29	530.083	Spannhülse 7 x 60 DIN 1481		
30	550.042	Simmerring BA 30-62-10		
31	010.655	Kegelrad, 30 Zähne (Innen-Ø 30, Nabenlänge 40)		
32	540.156	Rillenkugellager 6206. 2RSR. C 3		
33	010.125	Distanzring 5 mm lang		
34	010.744	Kegelrad, 15 Zähne (Innen-Ø 30, Nabenlänge 37)		
35	010.764	Klauenkupplung		
36	010.836	Kreisellachse, innen		
37	010.499	Distanzrohr 40 x 2 x 12,5		
38	540.077	Rillenkugellager 6007. 2RS. C 3		
38a	540.073	Rillenkugellager 6006. 2RS. C 3		
39	010.835	Kegelrad mit 6 Schraubenbolzen und Mutttern (ab Masch.-Nr. 2451)		
40	503.192	Schraubenbolzen Ø 12 x 73		
41	510.517	Sechskantschraube M 12 DIN 985-B		
42	010.717	Handhebel mit 1 Paar Spannhülsen		010717 G
43	010.718	Handgriff mit Kugelknopf		
44	570.375	Kugelknopf		
45	010.719	Arretierstecker mit Spannhülse		
46	530.040	Spannhülse 5 x 24 DIN 1481		
47	560.234	Druckfeder		
48	010.485	Spurstange mit Spannhülsen		
49	530.044	Spannhülse 5 x 36 DIN 1481		
50	010.720	Hebelarm mit 1 Paar Spannhülsen		010720 G
51	010.765	Strebe		
52	010.787	Stellrohr		

Nicht nach Bild-Nr. sondern nach Artikel-Nr. bestellen.

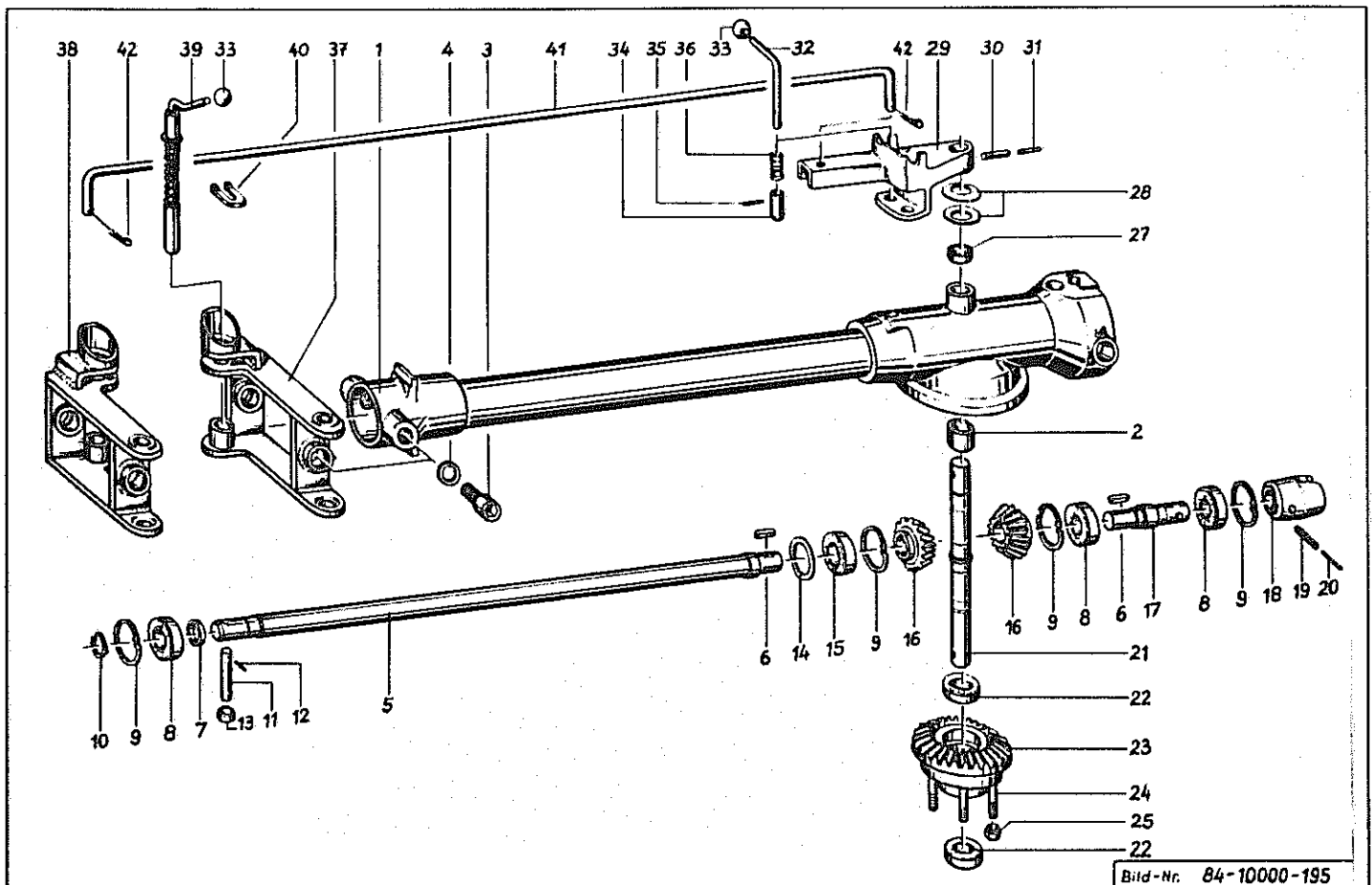


Bild-Nr. 84-10000-195

Bild Nr.	Artikel-Nr.	Benennung	84-10000-00174	Modell-Nr.
1	010.766	Tragrohr innen, mit Schmiernippel u. Lagerbuchse		
-	570.265	Schmiernippel		
2	541.717	Lagerbuchse		
3	503.181	Lagerzapfen (M 20 x 1,5 x 70)		
4	520.561	Federring 20 DIN 7980		
5	010.767	Kreiselantriebswelle innen		
6	531.332	Paßfeder A 8 x 7 x 35 DIN 6885 (C 45, vergütet)		
7	010.125	Distanzring \varnothing 35 x 2 x 5 mm lang		
8	540.156	Rillenkugellager 6206.2 RS.C 3		
9	531.640	Seegerring J 62 x 2 DIN 472		
10	531.520	Seegerring A 30 x 1,5 DIN 471		
11	010.463	Mitnehmerbolzen		
12	530.029	Spannhülse 4 x 20 DIN 1481		
13	010.464	Kugelrolle		
--	010.465	Mitnehmerbolzen kompl.		
14	520.472	Stützscheibe S 50 x 62 DIN 988		
15	540.077	Rillenkugellager 6007.2 RS.C 3		
16	010.656	Kegelrad 15 Zähne, (Innen- \varnothing = 28; Nabenlänge = 37)		
17	010.768	Antriebswelle		
18	010.764	Klauenkupplung		
19	530.133	Spannhülse 12 x 60 DIN 1481		
20	530.083	Spannhülse 7 x 60 DIN 1481		
21	010.769	Kreiselachse		
22	540.073	Rillenkugellager 6006.2 RS.C 3		
23	010.481	Kegelrad mit 6 Schraubenbolzen u. Muttern		
24	503.192	Schraubenbolzen \varnothing 12 x 73		
25	510.517	Sechskantmutter M 12 DIN 985 - 8		
27	010.498	Distanzrohr 35 x 2 x 12,5		
28	560.719	Tellerfeder 70 x 35,5 x 1,7		
29	010.770	Stellhebel		
30	530.140	Spannhülse 12 x 45 DIN 1481		
31	530.080	Spannhülse 7 x 45 DIN 1481		
32	010.771	Stecker		
33	570.375	Kugelknopf		
34	010.772	Buchse		
35	530.049	Spannhülse 5 x 20 DIN 1481		
36	560.234	Druckfeder		
37	010.774	Kardanring rechts, mit Schmiernippeln		
38	010.773	Kardanring links, mit Schmiernippeln		
--	570.265	Schmiernippel		
39	010.790	Federstecker (gehärtet)		
40	010.791	Zwischenstück		
41	010.792	Spurstange (für Transport)		
42	570.226	Vorstecker \varnothing 4		

KH 86

Nicht nach Bild-Nr. sondern nach Artikel-Nr. bestellen.

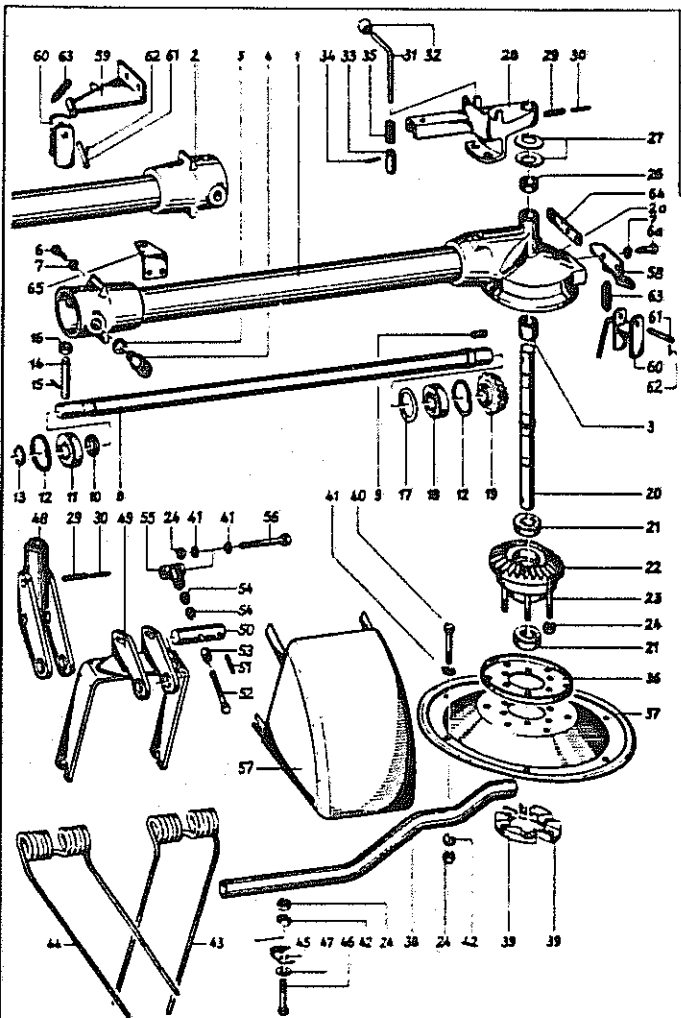
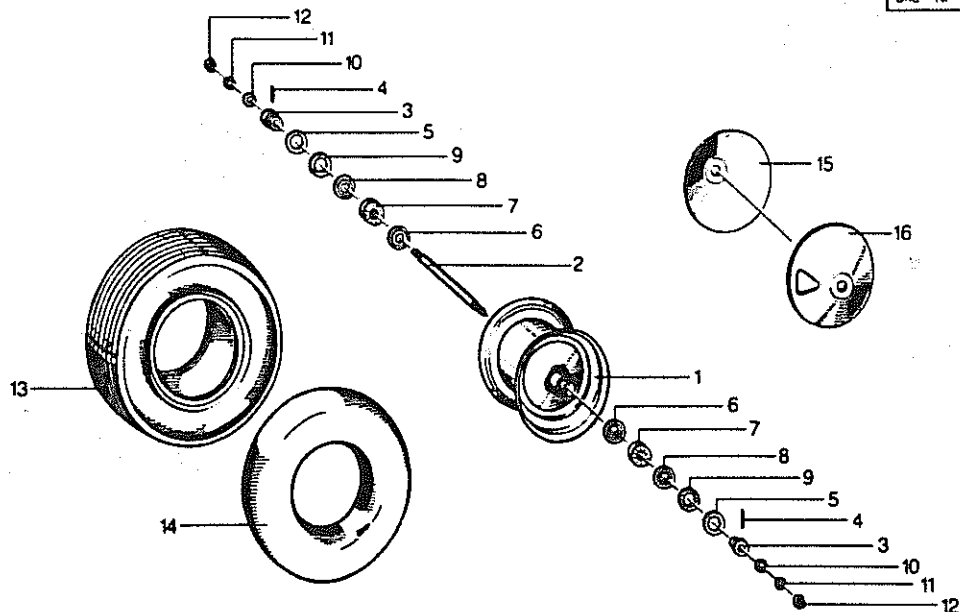


Bild Nr.	Artikel-Nr.	Benennung	
27	560.719	Tellerfeder	70x35,5x1,7
28	010.409	Stellhebel	010409 G
29	530.140	Spannstift	12x45 DIN 1481
30	530.080	Spannstift	7x45 DIN 1481
31	010.771	Stecker	
32	570.375	Kugelknopf	32
33	010.772	Buchse	
34	530.049	Spannhülse	5 x 20 DIN 1481
35	560.234	Druckfeder	40x15,5x2
36	010.482	Schutzdeckel	
37	013.006	Zinkenarmplatte	
38	010.484	Zinkenarm	
39	010.483	Klemmsegment	010483G
40	500.486	Sechskantschraube	M12x60 DIN 931 8.8 vz
41	520.085	Scheibe	13/25x3 vz
42	010.205	Kloben	010205G
43	600.011	Zinken, links	
44	600.012	Zinken, rechts	
45	010.168	Zinkenklammer	
46	500.490	Sechskantschraube	M12x70 DIN 931 8.8 vz
47	520.094	Scheibe	14/35x4 vz
--	010.299	Zinkenbefestigung kompl.	
48	015.075	Radhalter	
49	015.076	Radgabel	
50	015.079	Lagerachse	
51	530.094	Spannstift	8x40 DIN 1481
52	500.804	Skt.-Schraube	M12x100 DIN 933 8.8 vz
53	015.078	Distanzring	
54	510.306	Skt.-Mutter	M12 DIN 936 B
55	015.077	Stellglied	
56	500.380	Skt.-Schraube	M12x100 DIN 931 8.8 vz
57	010.497	Schutzhaube	
58	010.780	Transportsicherung, rechts	
59	010.781	Transportsicherung, links	
60	010.412	Stellhebel	
61	010.413	Bolzen	
62	530.016	Spannstift	3x20 DIN 1481
63	560.007	Zugfeder	
64	010.794	Spurstangenhalter	
65	010.795	Haltewinkel	

Bild Nr.	Artikel-Nr.	Benennung	88-10000-00234
1	010.778	Tragrohr außen, rechts	
2	010.777	Tragrohr außen, links	
2a	570.265	Schmiernippel	H15 8x1
3	541.717	Lagerbuchse	30/35x25
4	503.180	Lagerzapfen	M20x1,5x50
5	520.561	Federring	20 DIN 7980
6	500.783	Skt.-Schraube	M12x25 DIN 933 8.8 vz
6a	500.788	Skt.-Schraube	M12x35 DIN 933 8.8 vz
7	520.534	Federring	12 DIN 128 vz
8	010.779	Kreiselantriebswelle	
9	531.332	Paßfeder	A8x7x35 DIN 6885 C45 vg
10	010.125	Distanzring	
11	540.156	Rillenkugellager	6206 2 RS C3
12	531.640	Seegerring	J62x2 DIN 472
13	531.520	Seegerring	A 30x1,5 DIN 471
14	010.463	Mitnehmerbolzen	
15	530.029	Spannstift	4 x 20 DIN 1481
--	010.465	Mitnehmerbolzen kompl.	Pos. 14 - 16
17	520.472	Stützscheibe	50/62x3 DIN 988
18	540.077	Rillenkugellager	6007 2 RS C3
19	010.656	Kegeelrad	z=15
20	010.769	Kreiselachse	
21	540.073	Rillenkugellager	6006 2RS C3
22	010.481	Kegeelrad	
23	503.192	Schraubenbolzen	M12x73 8.8
24	503.517	Skt.-Mutter	M12 DIN 985 8
26	010.498	Distanzrohr	

Nicht nach Bild-Nr. sondern nach Artikel-Nr. bestellen.



86-10000-00189

Pos.	Artikel-Nr. Order-No. Artikel-No.	Beschreibung	Description	Désignation	Benaming	Bemerkung Remark Remarque Opmerking
1	010.419	Radfelge	Wheel rim	Jante	Velg	
2	010.425	Radachse	Wheel axle	Axe de roue	Wielas	
3	002.123	Stoßring	Ring	Butée	Stofring	
4	530.044	Spannstift	Tension pin	Goupille élastique	Spanstift	5 x 36 DIN 1481
5	520.228	Stoßringscheibe	Washer	Rondelle	Schijf	32/46 x 3
-	010.420	Radachse montiert	Wheel axle, mounted	Axe de roue, monté	Wielas, gemonteerd	Pos. 2 - 5
6	570.365	Fettkappe	Grease cap	Chapeau d'axe	Vetschijf	22/47 x 1,5
7	540.142	Rillenkugellager	Grooved ball bearing	Roulement	Kogellager	6204
8	520.134	Vorlegescheibe	Washer	Rondelle	Schijf	20,2/46 x 1
9	550.913	Filzring	Felt ring	Joint feutre	Viltring	48/32 x 6
10	520.112	Scheibe	Washer	Rondelle	Schijf	A 17/30 x 3 DIN 125
11	520.536	Federring	Spring lock washer	Rondelle-frein	Veerring	16 DIN 128 vz
12	510.521	Skt.-Mutter	Hex. nut	Ecrou	Zeskante moer	M 16 DIN 985 vz
--	010.421	Radachse kpl. montiert	Axle cpl. mounted	Axe de roue, complet	Wielas compleet	Pos. 2 - 12
--	010.422	Radfelge kpl. montiert	Wheel rim cpl. mounted	Jante de roue complet	Velg compleet gemont.	Pos. 1 - 12
13	591.120	Profildecke	Tyre	Pneu	Band	16/6,50 x 8/4 T-510
14	591.218	Schlauch	Tube	Chambre à air	Binnenband	16/6,50-8 Ventil TR13
--	010.423	Super-Ballonrad kpl.	Super-Balloon-Tyre cpl.	Roue super-ballon cpl.	Super ballonwiel cpl.	Pos. 1 - 14
15	001.131	Schutzscheibe ohne Loch	Hay guard without hole	Chapeau de roue sans trou	Beschermplaat zonder ventielgaat	
16	001.132	Schutzscheibe mit Loch	Hay guard with hole	Chapeau de roue avec trou	Beschermplaat met ventielgaat	

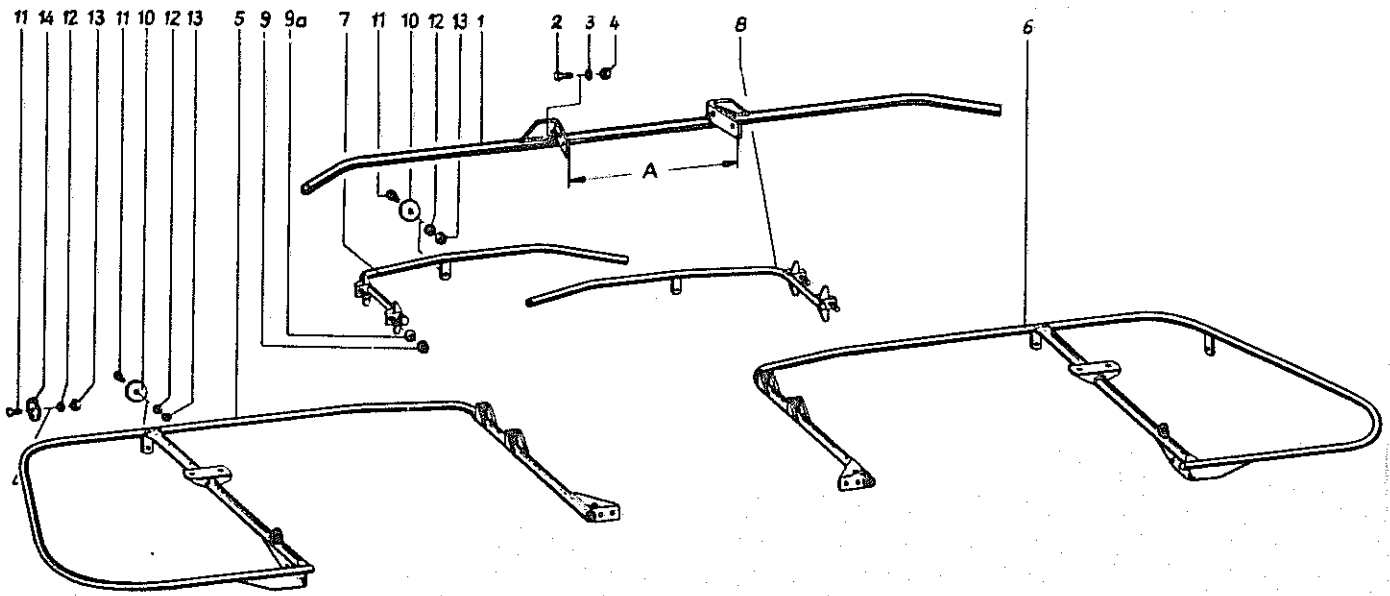


Bild-Nr. 83-10000-168

Bild Nr.	Artikel-Nr.	Benennung	83-10000-00151	Modell-Nr.
1	9510.010.788	Schutzbügel, mitte (Maß A = 420 mm)		
2	9930.500.788	Sechskantschraube M 12 x 35 DIN 933 - 8.8		
3	9930.520.534	Federring 12 DIN 128		
4	9930.510.229	Sechskantmutter M 12 DIN 934 - 8		
5	9510.010.783	Schutzbügel links		
6	9510.010.784	Schutzbügel rechts		
7	9510.010.785	Rohrbügel links		
8	9510.010.786	Rohrbügel rechts		
9	9930.510.306	Sechskantmutter M 12 DIN 936 - 8		
9a	9920.560.707	Tellerfeder \varnothing 28/12,2 x 1,5		
10	9930.570.451	Rückstrahler, gelb		
11	9930.502.234	Senkschraube M 5 x 16 DIN 963 - 5.8		
12	9930.520.014	Scheibe \varnothing 5,5/10 x 1 DIN 126		
13	9930.510.504	Sechskantmutter M 5 DIN 985 - 8		
14	9930.570.452	Rückstrahler, rot		

Nicht nach Bild-Nr. sondern nach Artikel-Nr. bestellen.

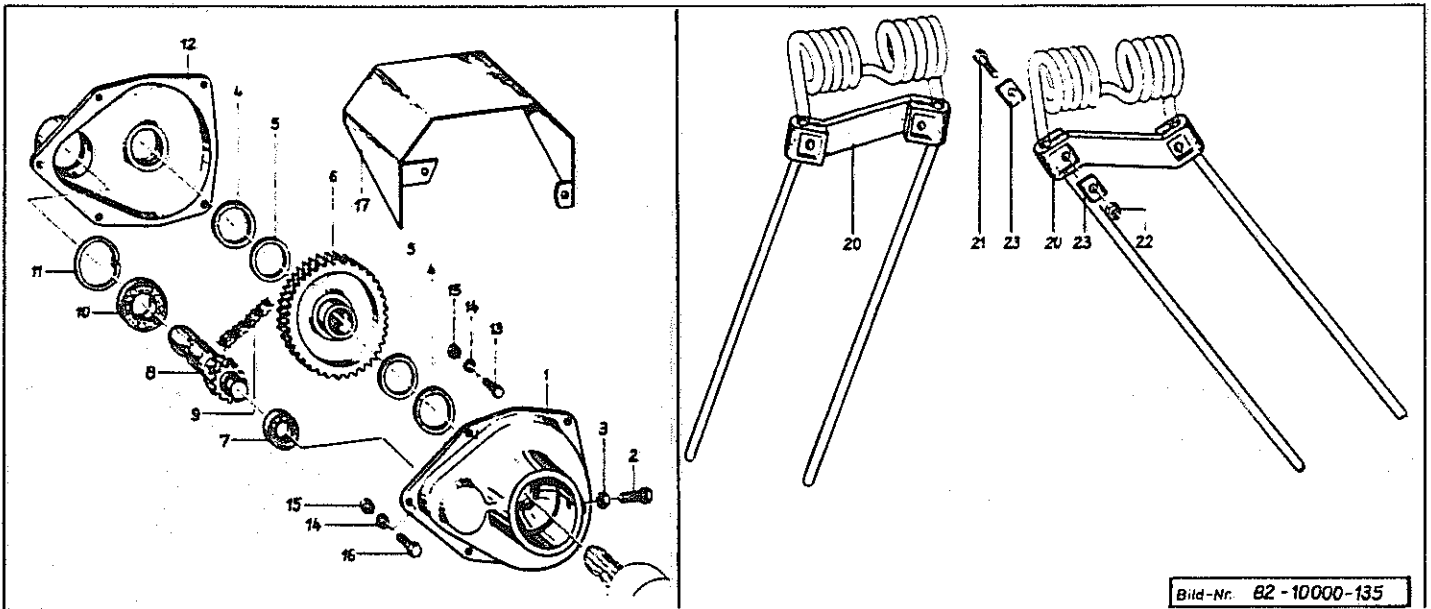
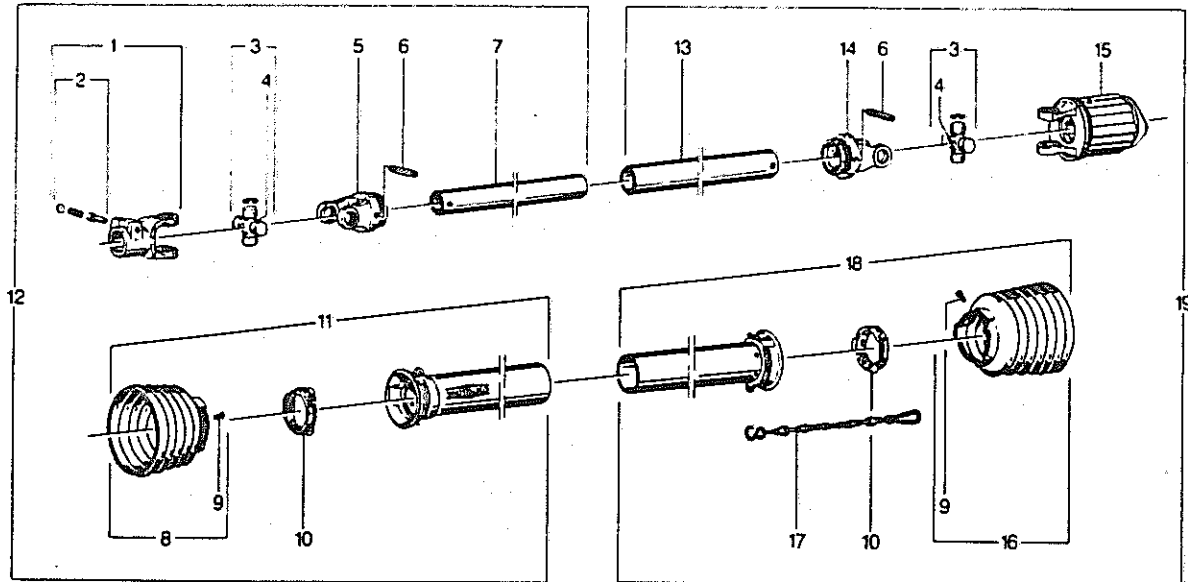


Bild-Nr.	Artikel-Nr.	Benennung	82-10000-00119	Modell-Nr.
		<u>Schwadgetriebe</u>		
1	9510.010.750	Gehäusehälfte		10.750
2	9930.500.791	Sechskantschraube mit Körnerspitze M 12 x 40 DIN 933-8.8		
3	9930.510.228	Sechskantmutter M 12 DIN 934-8		
4	9930.550.903	Filzring F 10		
5	9930.520.470	Stützscheibe S 45 x 55 DIN 988		
6	9510.010.752	Kettenrad		10.752
7	9930.540.067	Rillenkugellager 6005.2 RS		
8	9510.010.753	Ritzelwelle		
9	9930.593.003	Zweifach-Rollenkette RZ 222 mit Verschußglied		
--	9930.593.004	Federverschußglied		
10	9930.540.076	Rillenkugellager 6007.2 RS		
11	9930.531.640	Seegerring J 62 x 2 DIN 472		
12	9510.010.751	Gehäusehälfte		10.751
13	9930.500.744	Sechskantschraube M 8 x 25 DIN 933-8.8		
14	9930.520.532	Federring 8 DIN 128		
15	9930.510.222	Sechskantmutter M 8 DIN 934-8		
16	9930.500.745	Sechskantschraube M 8 x 30 DIN 933-8.8		
--	9510.010.754	Schwadgetriebe kompl.		
17	9510.010.755	Schutzhaube		
		<u>Zinkensicherung</u>		
20	9930.600.416	Zinkensicherung		
21	9930.500.431	Sechskantschraube M 6 x 30 DIN 931-8.8		
22	9930.510.505	Sechskantmutter M 6 DIN 985-8		
23	9930.010.385	Klemmplättchen		
--	9930.010.370	Zinkenverlust-Sicherung kompl.		



86-0001-0094

Pos.	Artikel-Nr. Order-No. Artikel-No.	Beschreibung	Description	Désignation	Benaming	Bemerkung Remark Opmerking	Walter- scheid Bestell- Nr.
	611.023	Gelenkwelle mit Schutz	PTO drive shaft with guard	Transmission, complète	Aftakas met bescherming	W2300-SC15-1310-K338	356693
1	610.004	Aufsteckgabel komplett	Quick-disconnect yoke complete	Mâchoire, complète	Buitenste gaffel, kpl.	AG2300-1 3/8" (6)	041378
2	610.043	Schiebestift komplett	Quick-disconnect pin complete	Cliquet de verrouillage	Schijfstift compleet		339107
3	610.053	Kreuzgarnitur komplett	Cross and bearing kit complete	Croisillon	Kruisstuk compleet		044444
4	610.047	Kegel-Schmiernippel	Lubrication fitting	Graisneur	Smeernippel	M 8x1	084099
5	610.020	Rillengabel	Inboard yoke	Mâchoire	Gaffel	RG 2300-0v	041315
6	530.116	Spannstift	Spring type straightpin	Goupille élastique	Spanstift	10x65 DIN 1481	020614
7	610.212	Profilrohr	Profile tube	Tube profilé	Profilbuis	0v; L=1180 mm	094791
8	610.926	Schutztrichter mit Schraube	Guard cone with screw	Protecteur avec vis	Beschermkap met bout		365345
9	610.046	Schraube	Screw	Vis	Bout	4x10	365305
10	610.681	Gleitring	Bearing ring	Anneau	Glijlager		087279
11	610.880	Äußere Schutzhälfte	Outer guard half	Tube de protection extérieur	Buitenste bescherming helft	SCH 15; L=1120 mm	357727
12	610.366	Innere Gelenkwellenhälfte mit äußerer Schutzhälfte	Inner PTO drive shaft half with outer guard half	Demi-transmission intérieure, avec protection extérieure	Binnenste aftakas helft met buitenste beschermhuls	WH2300-SC15-1230	356694
13	610.234	Profilrohr	Profile tube	Tube profilé	Profilbuis	1; L=1175 mm	053575
14	610.027	Rillengabel	Inboard yoke	Mâchoire	Gaffel	RG2300-1	041318
15	610.109	Sternratsche komplett; drehsinnunabhängig	Radial pin clutch complete; independent of direction of rotation	Limiteur de cames	Slipkoppeling kpl. toerental onafhankelijk	K338-2300-1 3/8" (6); M=850 Nm	358958
16	610.927	Schutztrichter mit Schraube	Guard cone with screw	Protecteur avec vis	Beschermkap met bout		365347
17	610.566	Haltekette	Safety chain	Chaînette	Ketting		044321
18	610.868	Innere Schutzhälfte	Inner guard half	Tube de protection	Binnenste bescherming helft	SCH 15; L=1120 mm	357726
19	610.367	Äußere Gelenkwellenhälfte mit innerer Schutzhälfte	Outer PTO drive shaft half with inner guard half	Demi-transmission extérieure, avec protection intérieure	Buitenste aftakashelft met binnenste beschermhuls	WH2300-SC15-1225-K338	356695