

Ersatzteilliste

Kreisel-Zeitwender

HEU-REBEL

HR 500

NIEMEYER

NIEMEYER Agrartechnik GmbH
- Ersatzteillager -
D-48477 Hörstel-Riesenbeck, Hansestr. 1
Tel. 05454 / 910-191
Fax 05454 / 910-282

Internet: <http://www.niemeyer.de>
E-Mail: niemeyer@niemeyer.de

CK
1/97

Seitenverzeichnis der Bestell-Nr.

Bestell-Nr.	Seite	Bestell-Nr.	Seite	Bestell-Nr.	Seite
1116.	3	10353.	5	10701.	3
1117.	13	10354.	7	10702.	3
1118.	13	10355.	9	10706.	7
1119.	13	10356.	9	10707.	7
1131.	13	10357.	9	10708.	7
1132.	13	10358.	17	10709.	7
2117.	13	10359.	17	10710.	7
2416.	11	10360.	17	10711.	7
2420.	3	10501.	13	10712.	7,11
2457.	13	10502.	13	10713.	7,11
2504.	3	10515.	5	10714.	7,11
3006.	7,11	10516.	5,9	10716.	7,11
3007.	7,11	10517.	7,11	10717.	7
3011.	9,11	10519.	5	10718.	7
3018.	7	10520.	5	10719.	7
3181.	5	10524.	9	10720.	7
8277.	5	10525.	5,9	10724.	9
10012.	9	10526.	5	10725.	11
10114.	15	10535.	7,11	10726.	11
10115.	15	10537.	7,11	10740.	5
10125.	5,9	10546.	15	10741.	5
10129.	5,9	10547.	15	10743.	7,11
10158.	15	10558.	3	10744.	5
10168.	13	10559.	3	10854.	7,11
10179.	15	10560.	3	10864.	13
10205.	13	10666.	5	10871.	15
10214.	3	10667.	9	10876.	15
10255.	7,11	10668.	9	10877.	15
10258.	5	10669.	9	10878.	15
10263.	5	10670.	9	10885.	13
10264.	5	10671.	9	11028.	7
10302.	9	10674.	9	13006.	13
10306.	5,9	10678.	5,9	13010.	13
10311.	5	10679.	11	13066.	5
10351.	5	10680.	11	13067.	5
10352.	5	10700.	3		

Seitenverzeichnis der Modell-Nr.

Modell-Nr.	Seite	Modell-Nr.	Seite	Modell-Nr.	Seite
KH 24	9	KH 36	7	KH 57	13
KH 25	9	KH 39	11	KH 72	5
KH 27	11	KH 40	7	HR 13	13
KH 35	7	KH 46	7,11		

HR 560

Niemeyer Agrartechnik GmbH
H. Niemeyer Str. 52 · D - 48477 Hörstel
Telefon: 05454/910-191
Telefax: 05454/010-202

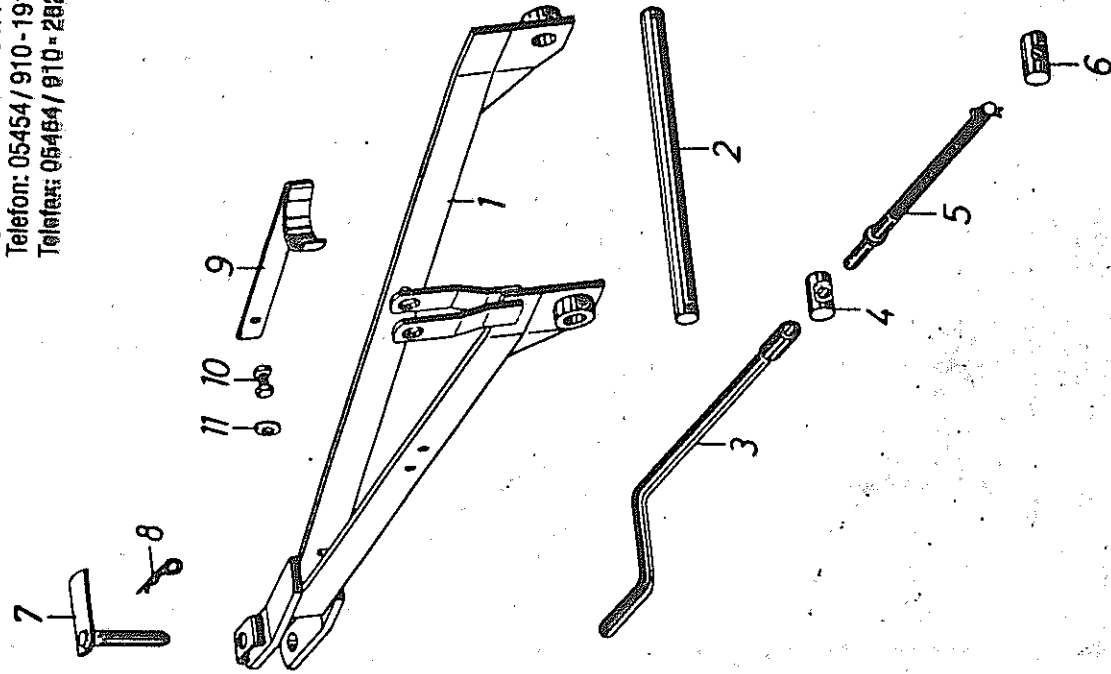


Bild Nr.	Bestell-Nr.	Benennung	74-10000-001	Modell-Nr.
1	10700	Zugdeichsel mit Spannstiften		
2	10701	Zugachse		
3	10558	Spindelkurbel mit Spannstift		
4	10559	Spindelführung		
5	10560	Spindel mit Splint		
6	2504	Spindelmutter		
7	10214	Steckbolzen		
8	1116	Vorstecker ϕ 6		
9	10702	Gelenkwellenstütze		
10	-----	Sechskantschraube M 12 x 40 DIN 601 mit 2 Muttern		
11	2420	Tellerfeder		

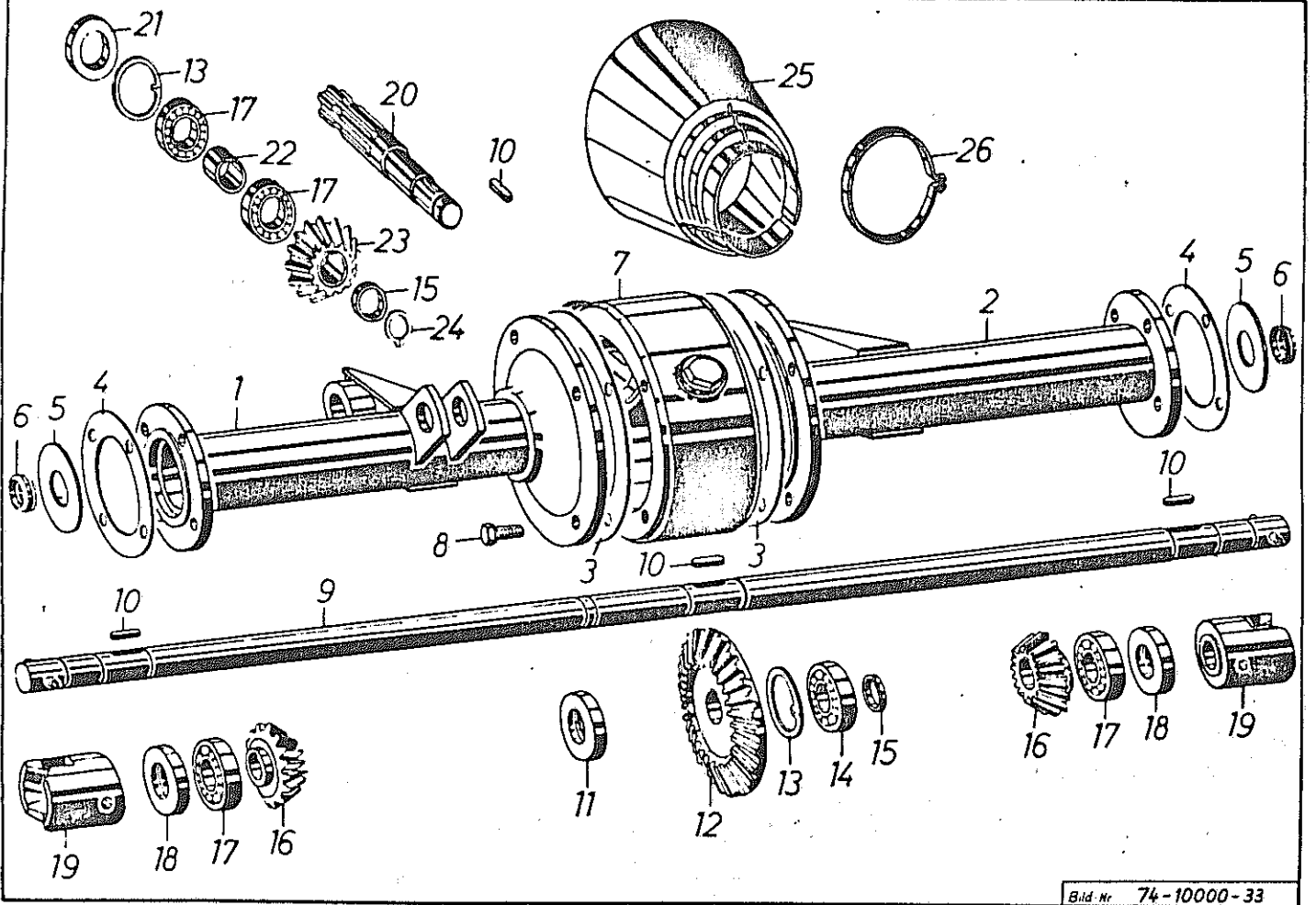


Bild-Nr. 74-10000-33

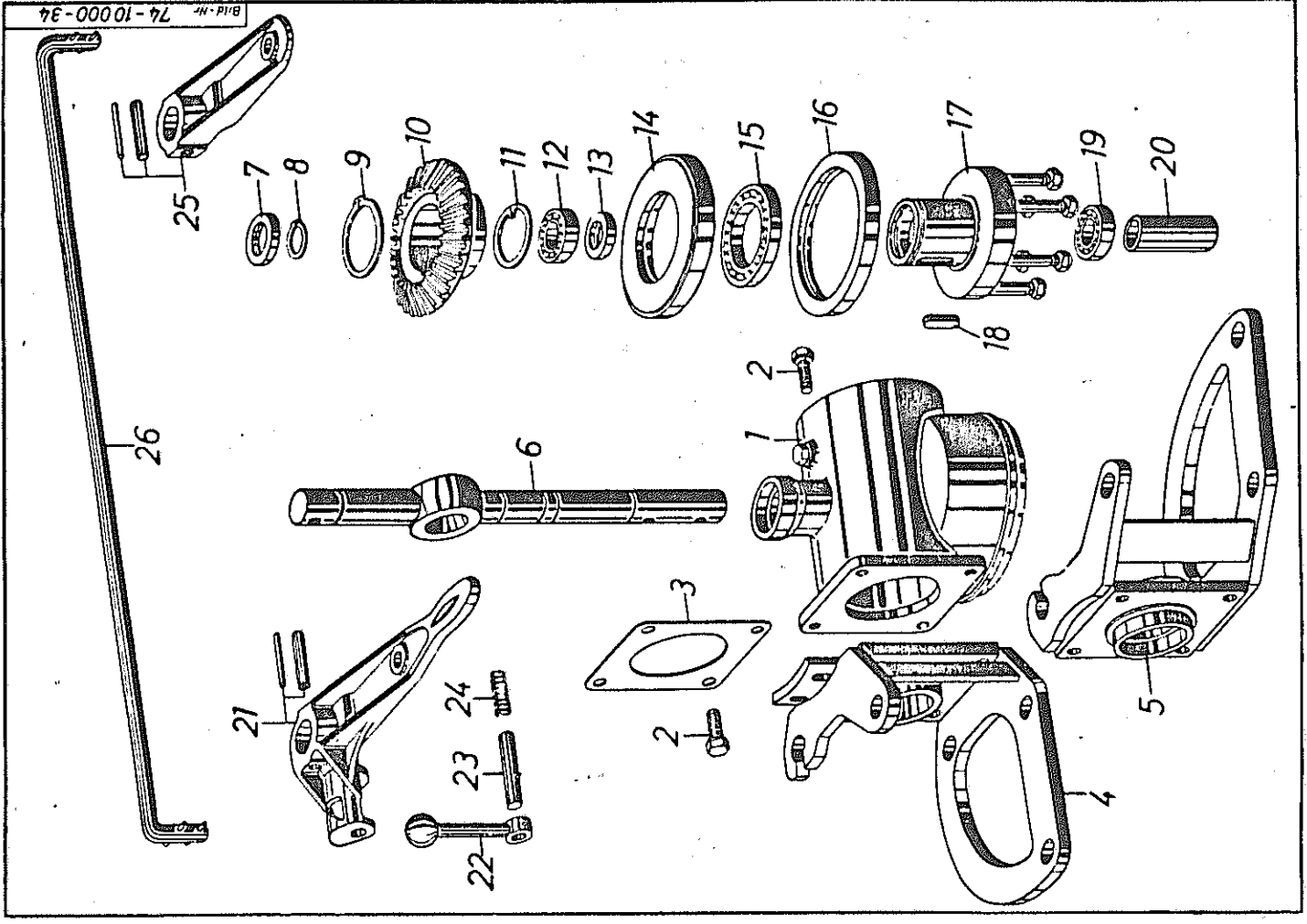
Bild-Nr.	Bestell-Nr.	Benennung	Modell-Nr.
1	10351	Flanschrohr, links	KH 72
2	10352	Flanschrohr, rechts	
3	13066	Abbl-Dichtungsring	
4	10306	Abbl-Dichtungsring	
5	10740	Dichtscheibe	
6	10741	V - Ring V 30	
7	13067	Antriebsgehäuse mit Verschlusschraube	
8	-----	Sechskantschraube M 12 x 30 DIN 931 mit Federring	
9	10353	Hauptantriebswelle mit 2 Paar Spannstiften	
10	10129	Paßfeder A 8 x 7 x 35 DIN 6885	
11	10526	Simmering BA 30-62-10	
12	10515	Kegelrad, 30 Zähne (Innen \varnothing 30)	
13	10525	Seegerring J 62 x 2 DIN 472	
14	10678	Rillenkugellager (6206 2 RS C3)	
15	10125	Distanzring	
16	10744	Kegelrad, 15 Zähne (Innen \varnothing 30; Nabenlänge 37)	
17	8277	Rillenkugellager (6206)	
18	3181	Simmering BA 30 - 55 - 10	
19	10666	Klauekupplung	
20	10519	Vielkeilwelle	
21	10311	Simmering BA 35 - 62 - 10	
22	10258	Distanzrohr	
23	10516	Kegelrad, 15 Zähne (Innen \varnothing 28; Nabenlänge 37)	
24	10520	Seegerring A 28 x 1,5 DIN 471	
25	10263	Schutztrichter	
26	10264	Spannband	

NIEMEYER Agrartechnik GmbH
H-Niemeyer-Str. 52 - D-48477 Hörstel

05454 / 910194
Fax 282

Nicht nach Bild-Nr. sondern nach Bestell-Nr. bestellen!

Modell-Nr.	Benennung	75-10000-0018
KH 40	Kreiselgetriebe mit Verschlussschraube Sechskantschraube M 12 x 30 DIN 931 mit Federring Abil - Dichtungsring Lagerbock, links Lagerbock, rechts Kreiselachse Simmerring BA 35 - 52 - 7 Seegerring A 35 x 1,5 DIN 471 Seegerring A 65 x 2,5 DIN 471 Kelgelrad, 30 Zähne (Innen \varnothing 65) Seegerring J 55 x 2 DIN 472 Rillenkugellager (6006) Simmerring BA 30 - 47 - 8 Stützring Rillenkugellager (16013) Simmerring BA SL 130 - 160 - 15 Kreiselbuchse Paßfeder A 18 x 6,7 x 36 Rillenkugellager (6006 2 RS) Distanzhülse Handhebel mit 1 Paar Spannstiften Handgriff mit Kugelknopf Arretierstecker mit Spannstift Druckfeder Hebelarm mit 1 Paar Spannstiften Spurstange mit Spannstiften	
1	10706	
2	----	
3	10709	
4	10707	
5	10708	
6	10710	
7	10711	
8	11028	
9	10535	
10	10517	
11	3006	
12	3007	
13	10537	
14	10712	
15	10713	
16	10714	
17	10854	
18	10743	
19	10255	
20	10716	
21	10717	
22	10718	
23	10719	
24	3018	
25	10720	
26	10354	



Nicht nach Bild-Nr. sondern nach Bestell-Nr. bestellen!

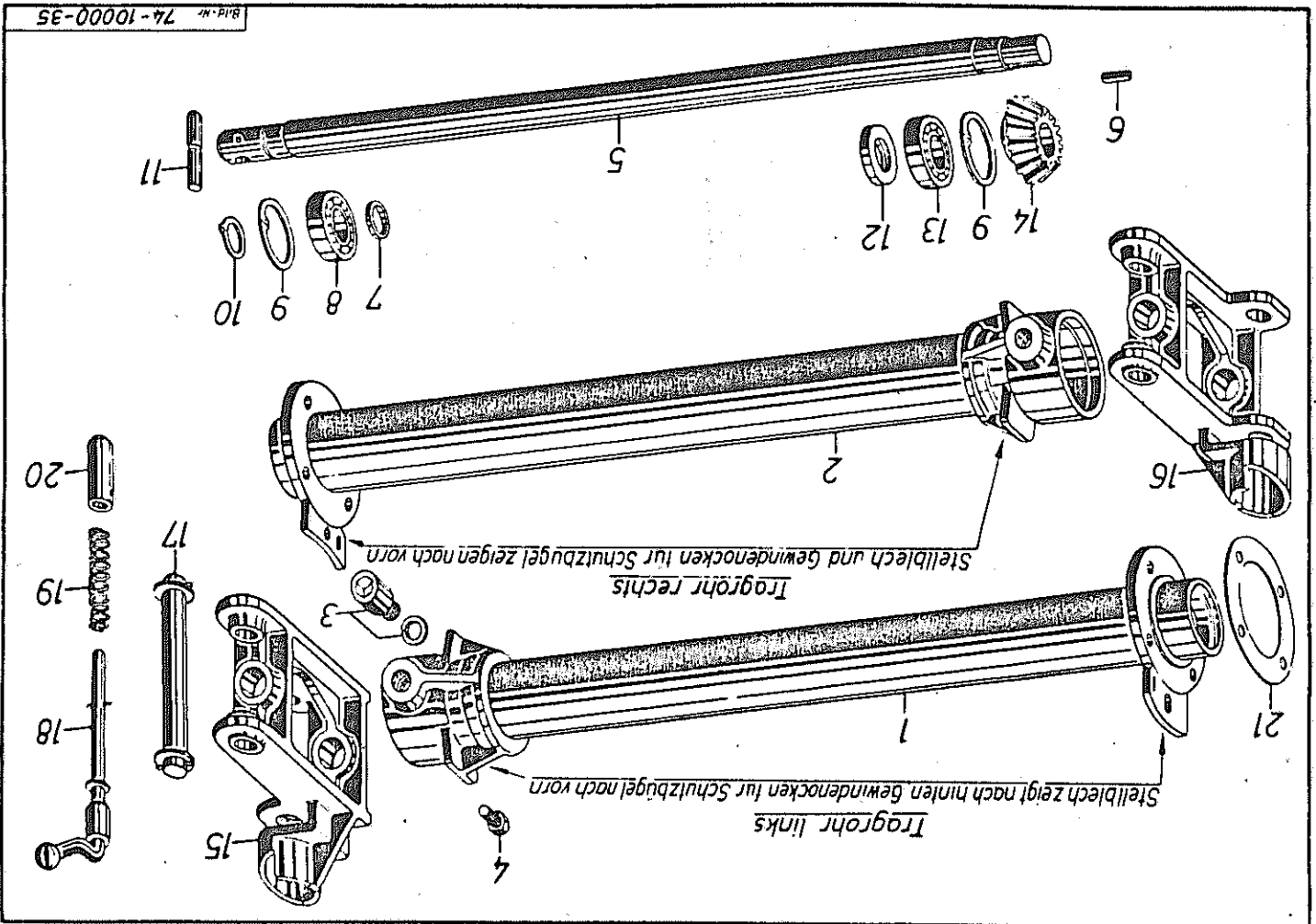


Bild-Nr.	Bestell-Nr.	Benennung	75-10000-0019	Modell-Nr.
1	10355	Tragrohr, links		
2	10356	Tragrohr, rechts		
3	10674	Lagerzapfen mit Federring 20 DIN 7980		
4	-----	Sechskantschraube M 12 x 25 DIN 601 mit Federring		
5	10357	Kreiselantriebswelle mit Spannstift		
6	10129	Paßfeder A 8 x 7 x 35 DIN 6885		
7	10125	Distanzring		
8	10678	Rillenkugellager (6206 2RS C3)		
9	10525	Seegerring J 62 x 2 DIN 472		
10	3011	Seegerring A 30 x 1,5 DIN 471		
11	10724	Mitnehmerbolzen		
12	10302	Simmerring 8A 30 - 56 - 10		
13	10524	Pendelkugellager (1206)		
14	10516	Kegelrad, 15 Zähne (Innen Ø 28; Nabenlänge 37) 10656		
15	10667	Kardanring, links		KH 24
16	10668	Kardanring, rechts		KH 25
17	10669	Lagerbolzen mit 2 Scheiben und 2 Spannstiften		
18	10670	Federstecker mit Scheibe, Spannstift und Kugelknopf		
19	10012	Druckfeder		
20	10671	Führungsbuchse		
21	10306	Abil-Dichtungsring		

Bild-Nr.	Bestell-Nr.	Benennung	75-10000-0020	Modell-Nr.
1	10725	Kreiselgetriebe mit Verschlussschraube		KH 39
2	-----	Sechskantschraube M 12 x 30 DIN 931 mit Federring		
3	-----	Sechskantschraube M 12 x 25 DIN 601 mit Federring		
4	10726	Kreiselachse		
5	10537	Simmerring BA 30 - 47 - 8		
6	3011	Seegerring A 30 x 1,5 DIN 471		
7	10535	Seegerring A 65 x 2,5 DIN 471		
8	10517	Kegelrad, 30 Zähne (Innen ϕ 65)		
9	3006	Seegerring J 55 x 2 DIN 472		
10	3007	Rillenkugellager (6006)		
11	10712	Stützring		
12	10713	Rillenkugellager (16013)		
13	10714	Simmerring BA SL 130 - 160 - 15		
14	10854	Kreiselbuchse		
15	10743	Paßfeder A 18 x 6,7 x 36		
16	10255	Rillenkugellager (6006 2 RS)		
17	10716	Distanzhülse		
18	10679	Stellhebel mit 1 Paar Spannstiften		
19	10680	Federstecker mit Spannstift, Scheibe und Kugelknopf		
20	2416	Druckfeder		

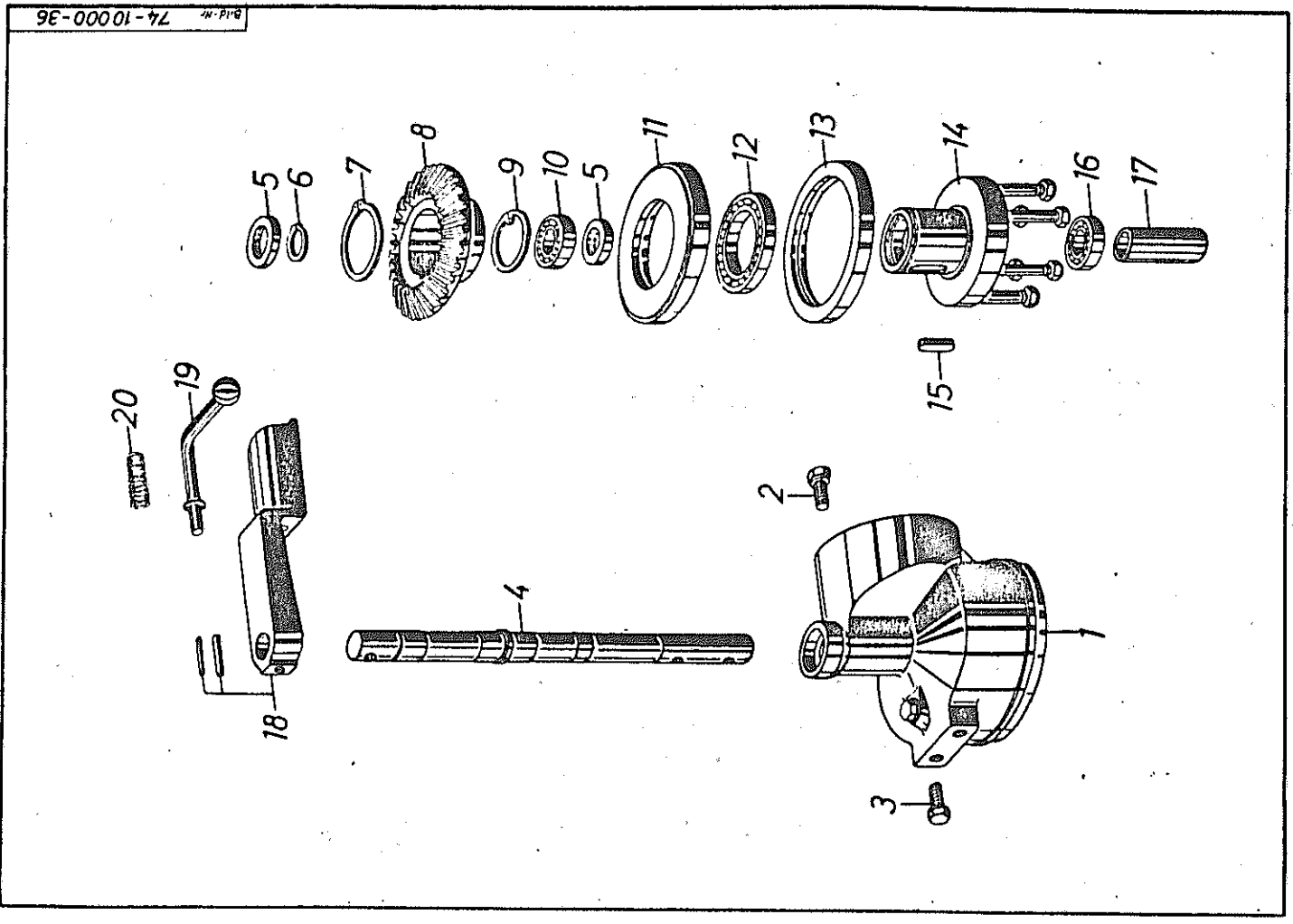


Bild-Nr.	Bestell-Nr.	Benennung	75-10000-0021	Modell-Nr.
1	10885	Schutzdeckel		KH 57 HR 13
2	13006	Zinkarmplatte		
3	10864	Zinkenarm		
4	13010	Klemmring		
5	-----	Sechskantschraube M 12 x 60 DIN 931 mit Sicherungsmutter		
6	-----	Scheibe \varnothing 25 / 13 x 3		
7	10205	Unterlage		
8	10501	Zinken, links		
9	10502	Zinken, rechts		
10	10168	Zinkenklammer		
11	-----	Sechskantschraube M 12 x 70 DIN 931 mit Sicherungsmutter		
12	-----	Scheibe \varnothing 35 / 14 x 4		
13	2457	Radachse mit zugehörigen Teilen kompl. montiert		
14	1119	Radfelge mit kompl. Achse montiert		
15	1117	Profildecke 3,5 x 8 AM T 7		
16	1118	Schlauch 3,5 x 8		
17	2117	Komplettes Gummirad mit Felge und Achse montiert		
18	1131	Schutzscheibe ohne Loch		
19	1132	Schutzscheibe mit Loch		

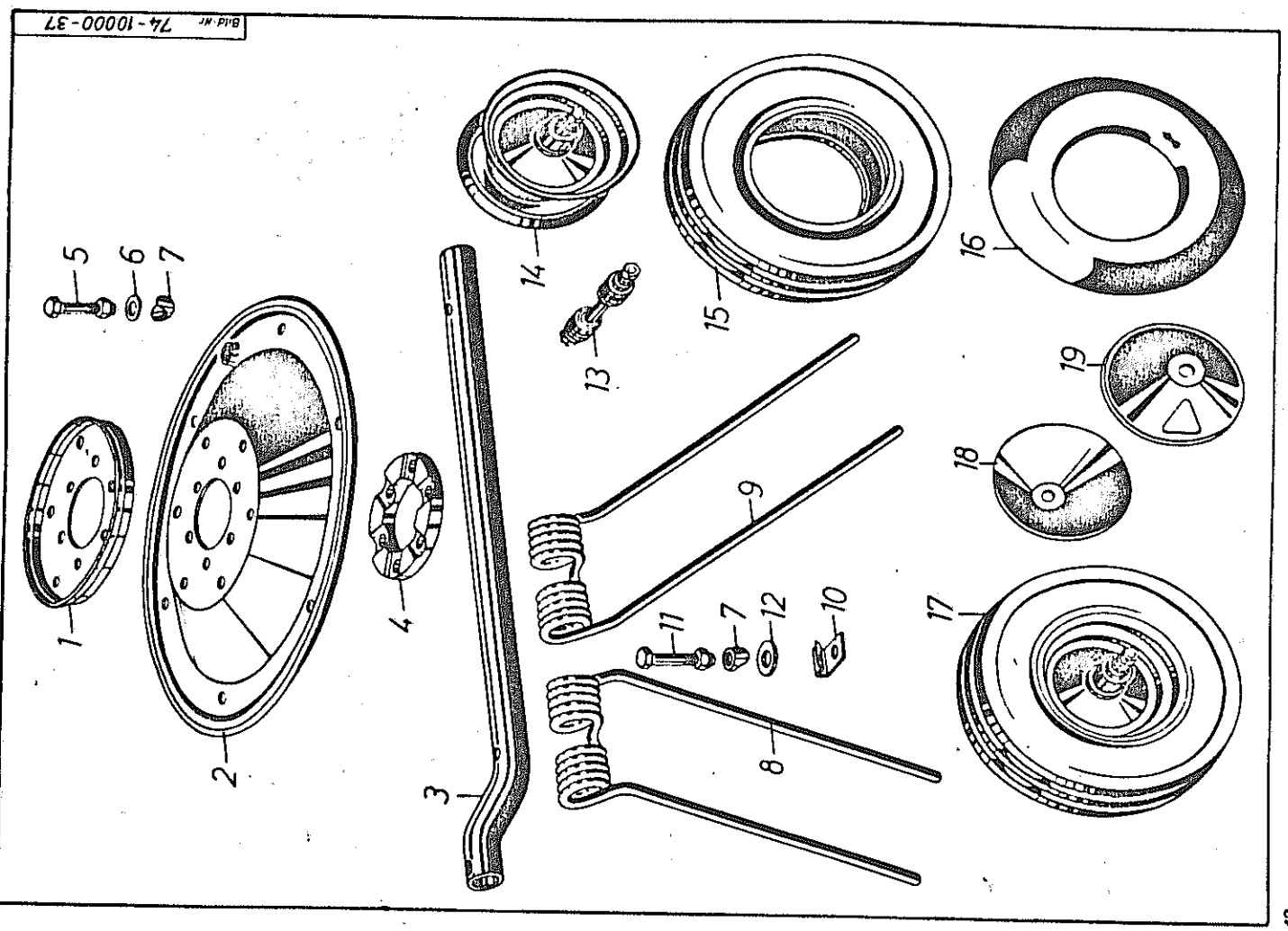


Bild-Nr.	Bestell-Nr.	Benennung	74-10000-006	Modell-Nr.
1	10876	<u>Verstellbare Radgabel</u>		
2	10877	Radhalter mit Spannstiften		
3	10878	Radgabel		
4	10546	Gelenkbolzen mit Bund und Spannstift		
5	10179	Spindelmutter		
6	-----	Distanzhülse		
7	10547	Sechskantschraube M 16 x 30 DIN 558		
8	10158	Spindel mit Splint		
9	10114	Spindelführung		
10	10115	Kurbel mit Spannstift		
11	10871	<u>Starre Radgabel</u>		
		Radgabel		

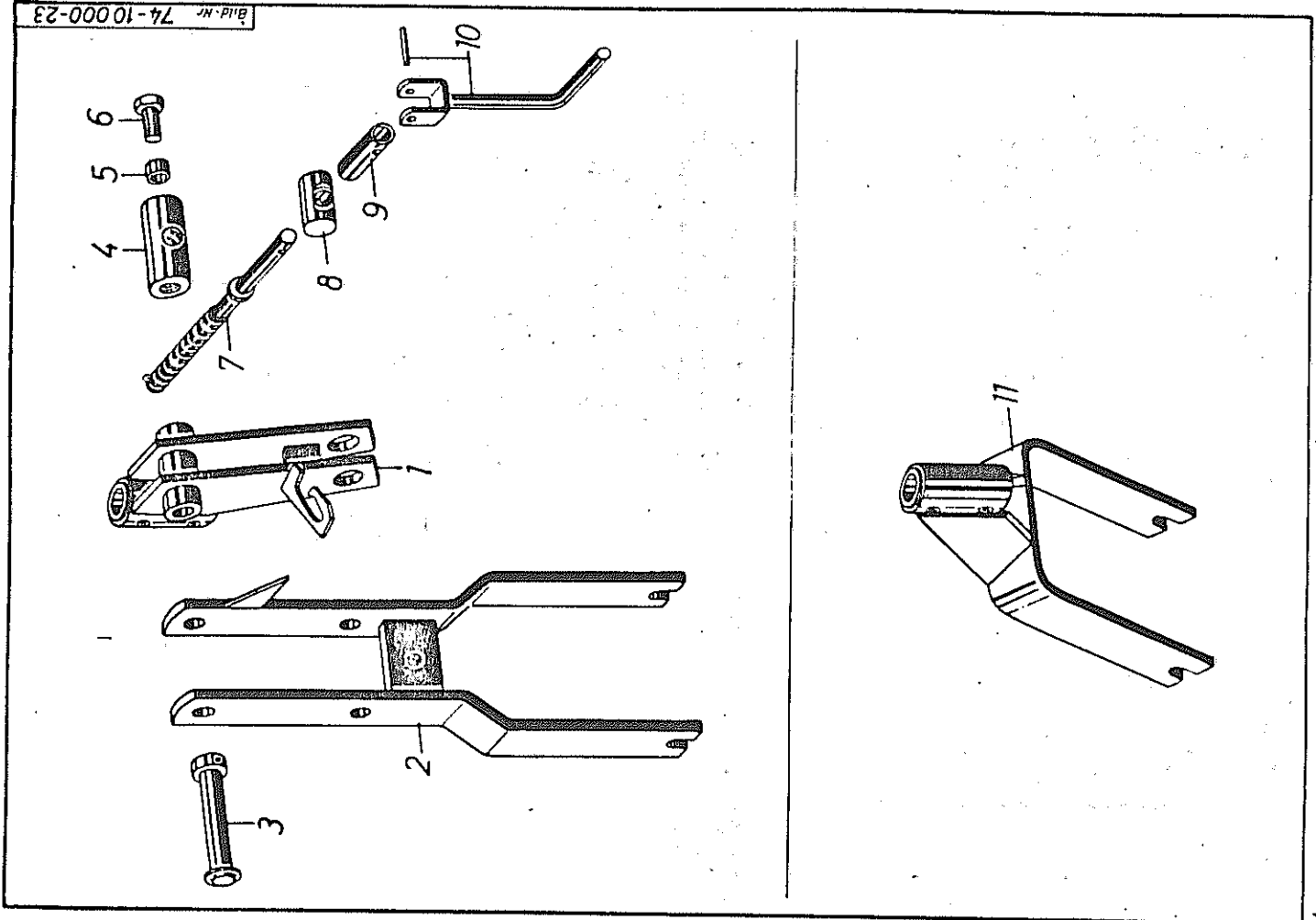


Bild Nr.	Bestell-Nr.	Benennung	75-10000-0022	Modell-Nr.
1	10358	Schutzbügel, mitte Sechskantschraube M 12 x 35 Mu DIN 601 mit Federring Schutzbügel außen, links Schutzbügel außen, rechts Rückstrahler		
2	-----			
3	10359			
4	10360			
5	-----			

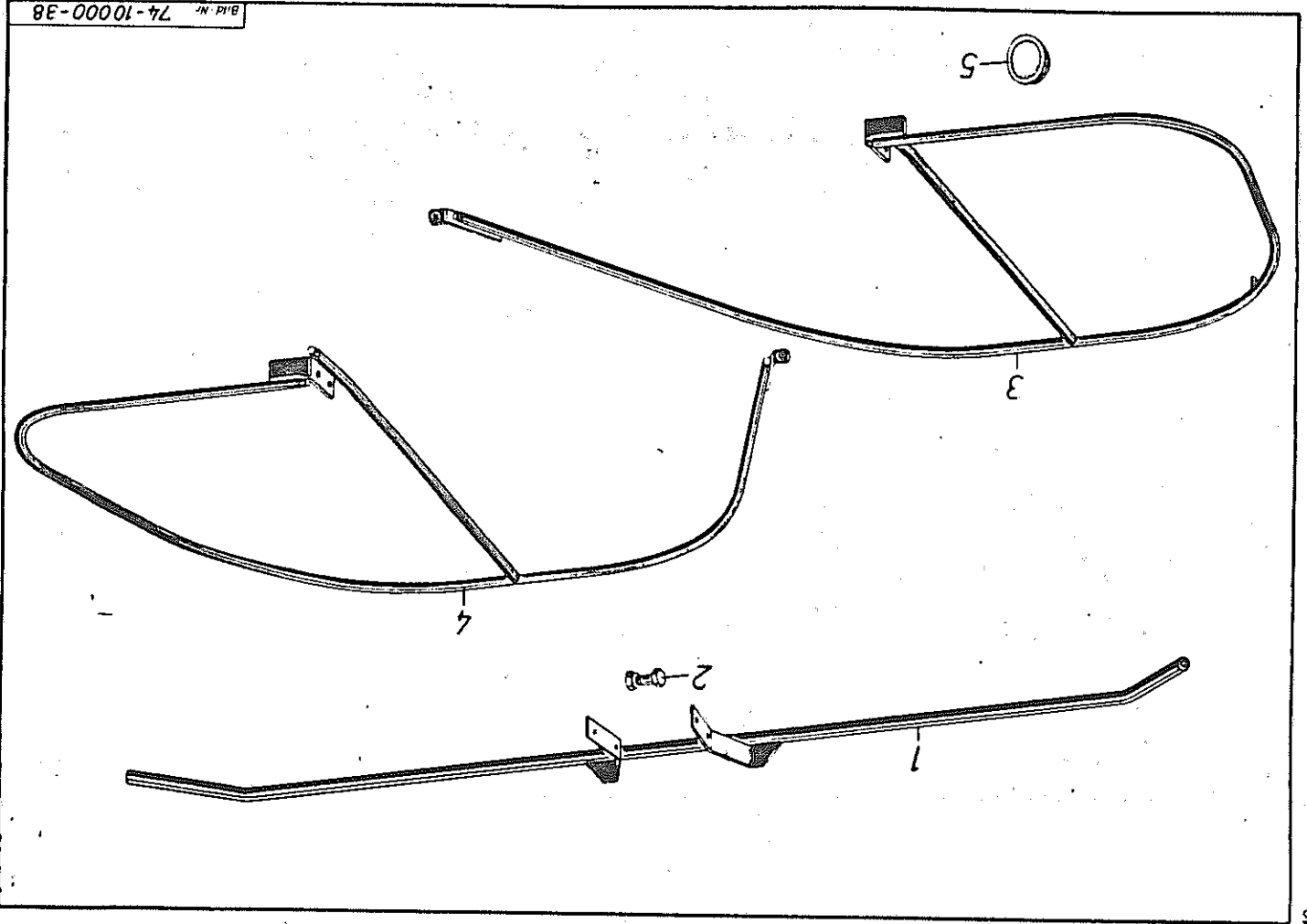


Bild Nr.	Bestell-Nr.	Benennung	74-0001-003	Modell-Nr.
		<u>HEU - REBELL HR 462 für Schlepperzug</u> Gelenkwelle W 200-K33-1295 M-M mit Schutz UC 12		
1	55.210.03	Sternratsche K33 mit KNP 1 3/8 " DIN 9611 A und Ziehverschluß; MdE 68 kpm		
2	20.00.00	Kreuzgarnitur kompl. mit Schiernippel und 4 Sicherungsringen		
3	62.23.00	Sicherungsring		
4	20.11.00	Innengabel für Profil 0 mit Spannhülßenbohrung und Kugelaufzille für Gelenkwellenschutz		
5	61.05.04	Spannhülße 10 x 65 DIN 1481		
6	75.10.16	Profil 0 mit Spannhülßenbohrung; Länge: 1195		
7	75.15.16	Profil 1 mit Spannhülßenbohrung; Länge: 1180		
8	20.12.00	Innengabel für Profil 1 mit Spannhülßenbohrung und Kugelaufzille für Gelenkwellenschutz		
9	20.10.00	Aufsteckgabel 1 3/8 " DIN 9611 A kompl. mit einem Schiebestift		
10	61.02.00	Spannhülße 4 x 20 DIN 1481		
11	66.01.00	Druckfeder		
12	65.01.00	Schiebestift		
13	84.01.06	Schutztrichter		
14	82.93.00	Nutenring		
15	82.96.01	Kugelhaltering kompl. mit Kugeln		
16	82.93.02	Haltering		
17	82.93.01	Schiebering		
18	80.36.02	Innenschutzrohr mit Kappe; Rohrlänge: 1125		
19	80.37.02	Außenschutzrohr mit Kappe; Rohrlänge: 1125		
20	84.00.06	Schutztrichter		
21	82.36.03	Haltekette		
		Vorstehende Bestell-Nr. sind Original-Nr. der Firma Walterscheid. Ihre Bestellungen in Gelenkwellen-Ersatzteilen und Reklamationen zu Gelenkwellen bitten wir deshalb über Ihren Landmaschinen-Händler oder die Genossenschaft direkt zu richten an: Firma Jean Walterscheid GmbH., 5200 Siegburg Postfach 128		

Nicht nach Bild-Nr. sondern nach Bestell-Nr. bestellen!

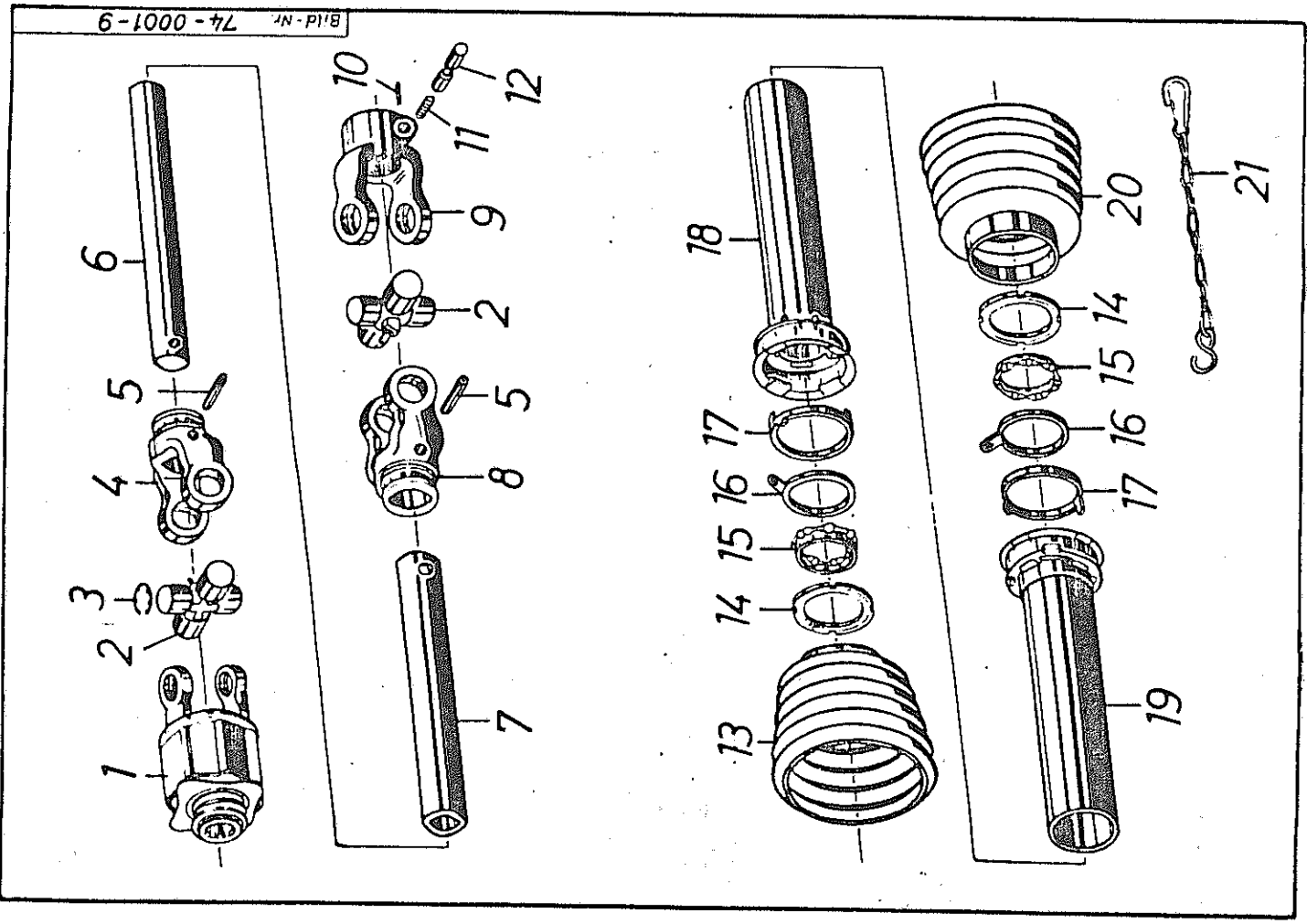


Bild-Nr. 74-0001-9