

# Ersatzteilliste

Spare parts list  
Pièces de rechange  
Onderdelenlijst

## ROTOR-ZETTWENDER

Rotary Tedder  
Faneuse  
Cirkelschudder

HR 551-DH

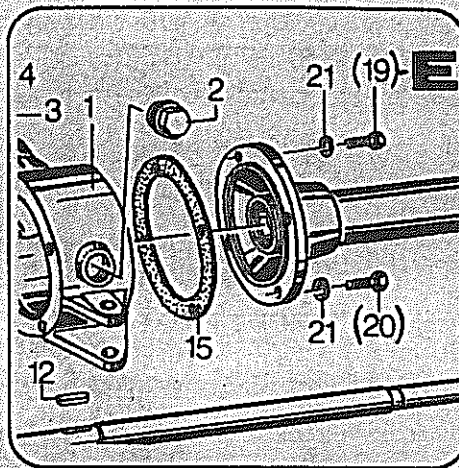
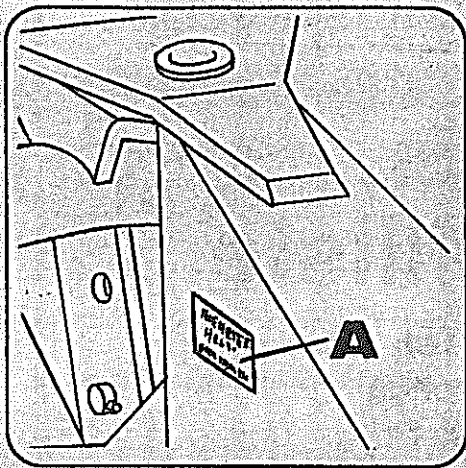
Juni 1991

**NIEMEYER**  
A G R A R T E C H N I K

**NIEMEYER** Agrartechnik GmbH  
- Ersatzteillager -  
D-48477 Hörstel-Riesenbeck, Hansestr. 1  
Tel. 05454 / 910-191  
Fax 05454 / 910-282  
E-mail: [n.druck@niemeyerweb.de](mailto:n.druck@niemeyerweb.de)

06.07.92

NIEMEYER TD 261.0



Jede Maschine ist mit einem Typenschild versehen (siehe Abbildung, Pos. A). Auf diesem Schild sind Maschinen-Type und Maschinen-Nummer angegeben.

Diese Angaben müssen für jeden Kundendienstfall oder für die Nachbestellung von Ersatzteilen mitgeteilt werden.

Teile deren Pos.-Nr. in einer Klammer stehen unbedingt mit Kleber einsetzen (Bsp.: obige Abbildung, Pos. E).

Each machine is provided with a serial plate (see Fig., pos. A) which contains the details about Model and Serial No.

These details must be quoted for service or when ordering spare parts.

Parts with position numbers in brackets must absolutely be fitted in with glue (see Fig., pos. E).

Chaque machine est munie d'une plaque d'identification (ver Fig., A). Sont inscrites sur cette plaque le Modèle et le Numéro de machine.

Ces mentions doivent être communiquées pour chaque cas de service après-vente ou de commande de pièces détachées.

Les parts dont les numéros sont indiqués en parenthèses doivent indispensablement être mise en place avec de la colle (ver Fig., pos. E).

Elke machine is van een type-plaatje voorzien (Figuur, A). Op dit plaatje staat het type en het Serienummer.

Voor elke aanspraak op service of bij het bestellen van onderdelen of accessoires zijn deze gegevens nodig.

De delen waarvan de positie-nummers tussen haaktes staan, monteren met een vorgloeistof (bijvoorbeeld afbeelding Pos. E).

Maschinen-Type

Model

Modèle

Het type

-----

Maschinen-Nummer

Serial No.

Numero de machine

Serienummer

-----

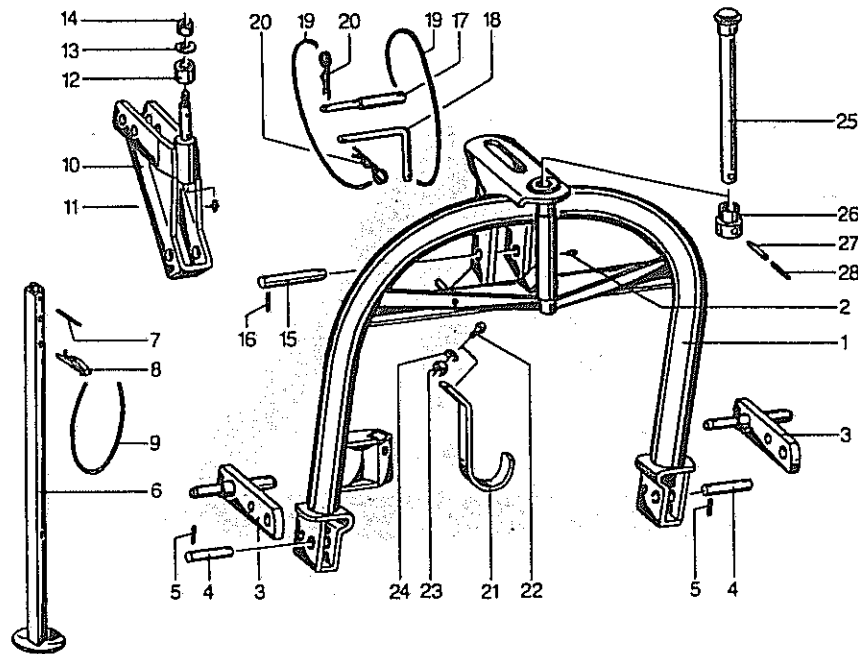


Verwenden Sie nur ORIGINAL-NIEMEYER-ERSATZTEILE. Der Einbau von Fremdfabrikaten kann zu schweren Schäden und zum Verlust unserer Gewährleistung führen. Nachgebaute Teile, speziell Zinken, entsprechen selten den Anforderungen, und die Materialqualität kann man nicht optisch prüfen. Darum immer nur ORIGINAL-NIEMEYER-Ersatzteile verwenden!

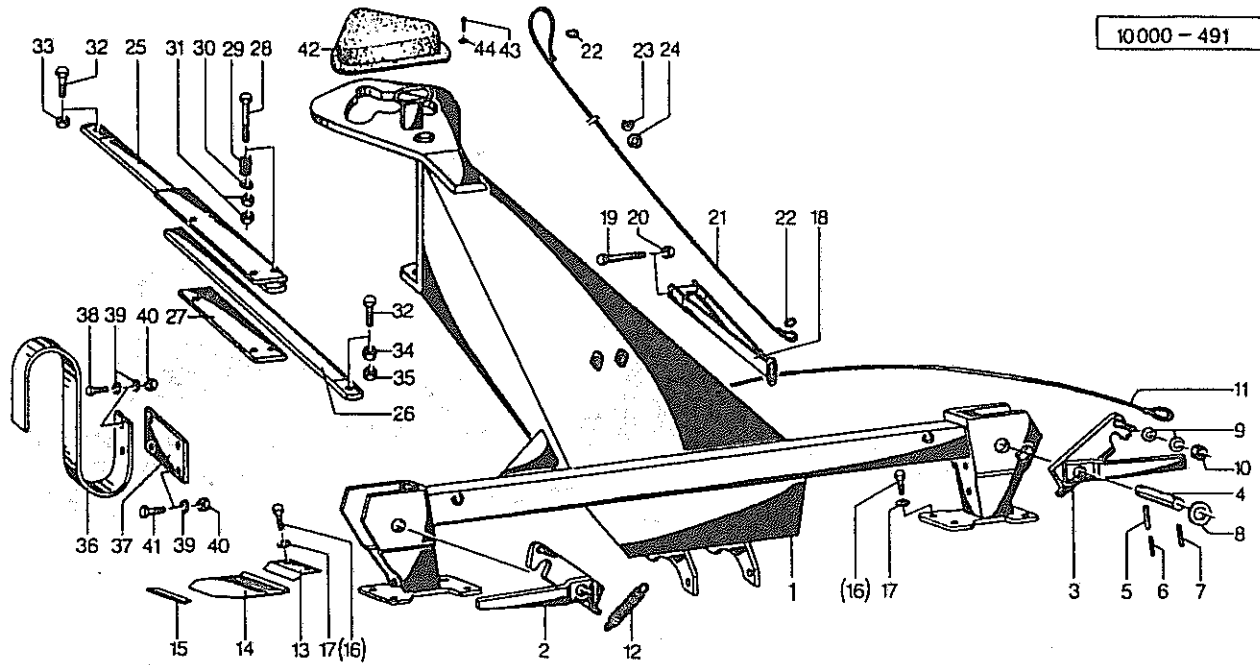
Fit only ORIGINAL-NIEMEYER PARTS. The use of other makes may lead to serious damage and the loss of our warranty. Imitation products, in particular tines, hardly ever meet the requirements and the quality of the material cannot be checked optically. Therefore only use ORIGINAL-NIEMEYER parts at all times!

Il est mieux pour vous d'utiliser exclusivement des pièces détachées d'origine NIEMEYER! L'utilisation de pièces de contre-facon peut entraîner de sérieuses détériorations, et surtout vous faire perdre votre garantie. Il est rare que les pièces de contre-facon-principalement les dents-répondent à vos besoins, et de plus, leur qualité ne peut être vérifiée visuellement. ALORS, UN CONSEIL: N'UTILISEZ QUE LES PIÈCES D'ORIGINE NIEMEYER!

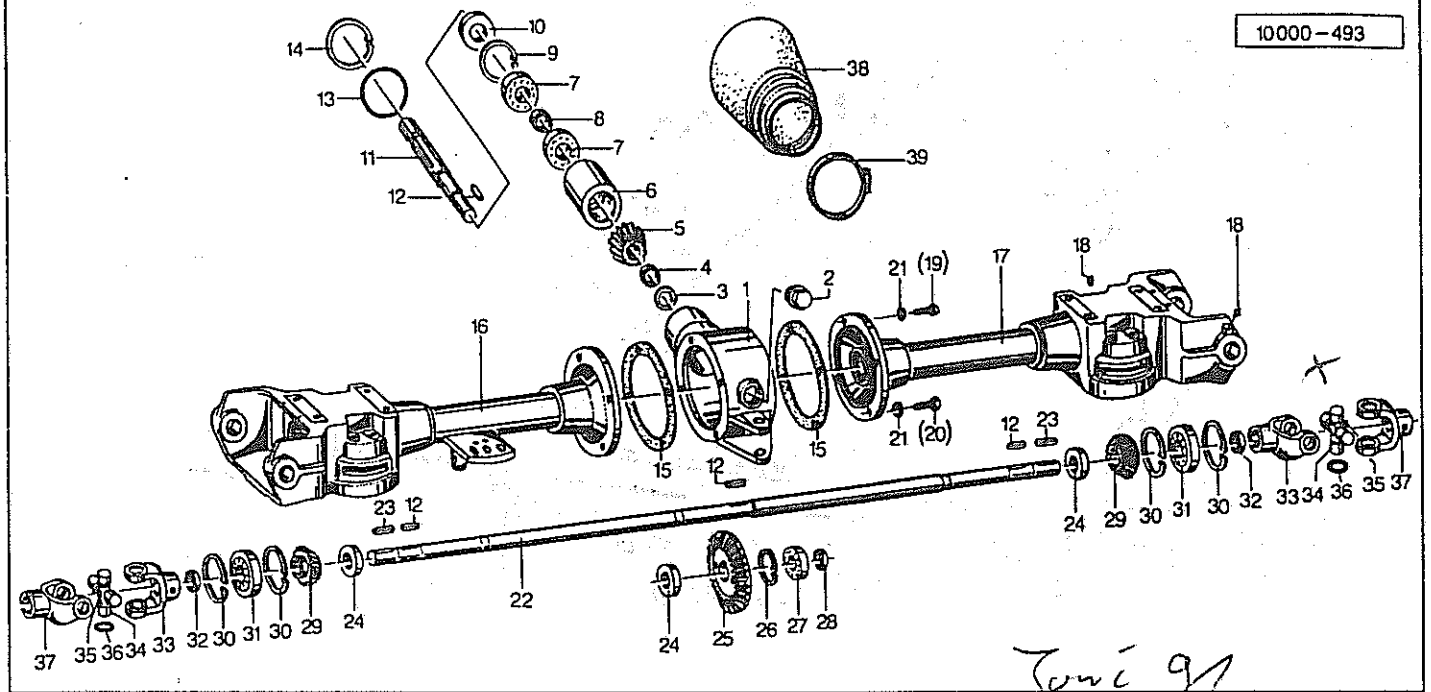
Gebriikt U alleen ORIGINALE NIEMEYER ONDERDELEN. Door montage von imitatie-delen kan er zware schade aan de machine ontstaan en kan de garantie vervallen. Imitatie-delen, in het bijzonder de tanden, voldoen slechts zelden aan door ons gestelde eisen. Materiaalkwaliteit kunt U optisch niet beoordelen. Een reden te meer om ORIGINALE NIEMEYER ONDERDELEN te monteren.



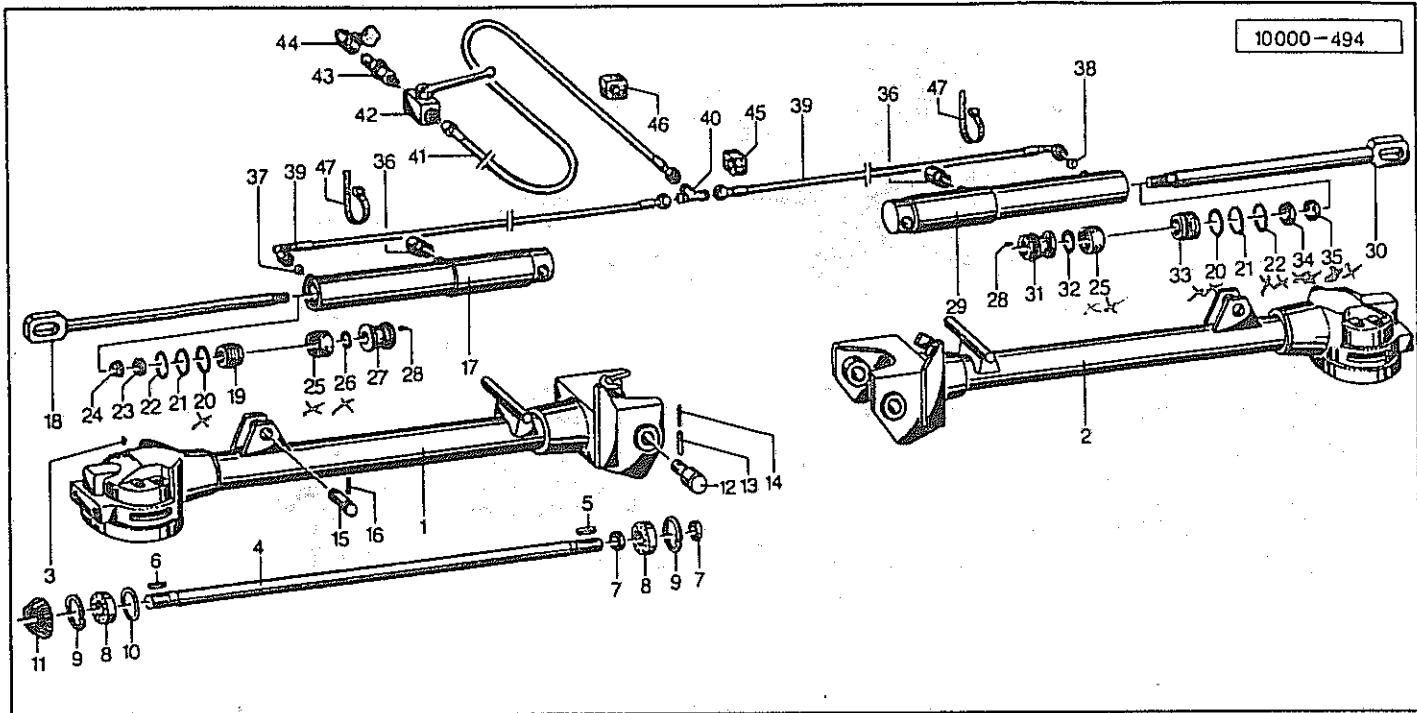
Pos.	Id-Nr.	Beschreibung	Description	Désignation	Benaming	
01	015203	Dreipunktbock	Three-point linkage	Bati 3 points	Driepuntbok	
02	570265	Schmiernippel	Grease nipple	Graisseur	Smeernippel	H15 8x1
03	013057	Halter	Bracket	Support	Houder	
04	010279	Achse	Axle	Arbre creux	As	
05	530060	Spannhuelse	Tension pin	Goupille élastique	Spanstift	6x35 DIN 1481
06	012834	Stuetze	Support	Support	Steun	
07	530064	Spannhuelse	Tension pin	Goupille élastique	Spanstift	6x45 DIN 1481
08	570223	Stecker	Plug connector	Broche	Stekker	10v
09	015050	Seil	Rope	Corde	Koord	L = 500
10	010372	Klinke	Ratchet	Cliquet	Pal	
11	570289	Schmiernippel	Grease nipple	Graisseur	Smeernippel	H2 M10x1
12	541740	Druckrolle	Bushing	Bague	Drukrol	50x30
13	520105	Scheibe	Washer	Rondelle	Schijf	16,5/45x3
14	510521	Sechskantmutter	Hex. nut	Ecrou	Zeskante moer	M16 DIN 985 8
15	010375	Achse	Axle	Arbre creux	As	
16	530062	Spannhuelse	Tension pin	Goupille élastique	Spanstift	6x40 DIN 1481
17	011732	Oberlenkerbolzen	Top link pin	Broche de 3e point	Pen	
18	010376	Stecker	Plug connector	Broche	Stekker	
19	015049	Seil	Rope	Corde	Koord	L = 1250
20	570226	Federstecker	Spring clip	Goupille beta	Borgclip	4 DIN 11024 vz
21	010494	Stuetze	Support	Support	Steun	
22	500787	Sechskantschraube	Hex. bolt	Vis	Zeskante bout	M 12x35 DIN 933 8.8
23	510451	Sechskantmutter	Hex. nut	Ecrou	Zeskante moer	M 12 DIN 980 8
24	560707	Tellerfeder	Spring washer	Rondelle belleville	Schijf	28/12,2x1,5
25	015325	Bolzen	Pin	Axe	Pennen	
26	015326	Bund	Collar	Bague	Huls	
27	530150	Spannstift	Tension pin	Goupille élastique	Spanstift	12x50 DIN 1481 vz
28	530151	Spannstift	Tension pin	Goupille élastique	Spanstift	7x50 DIN 1481 vz



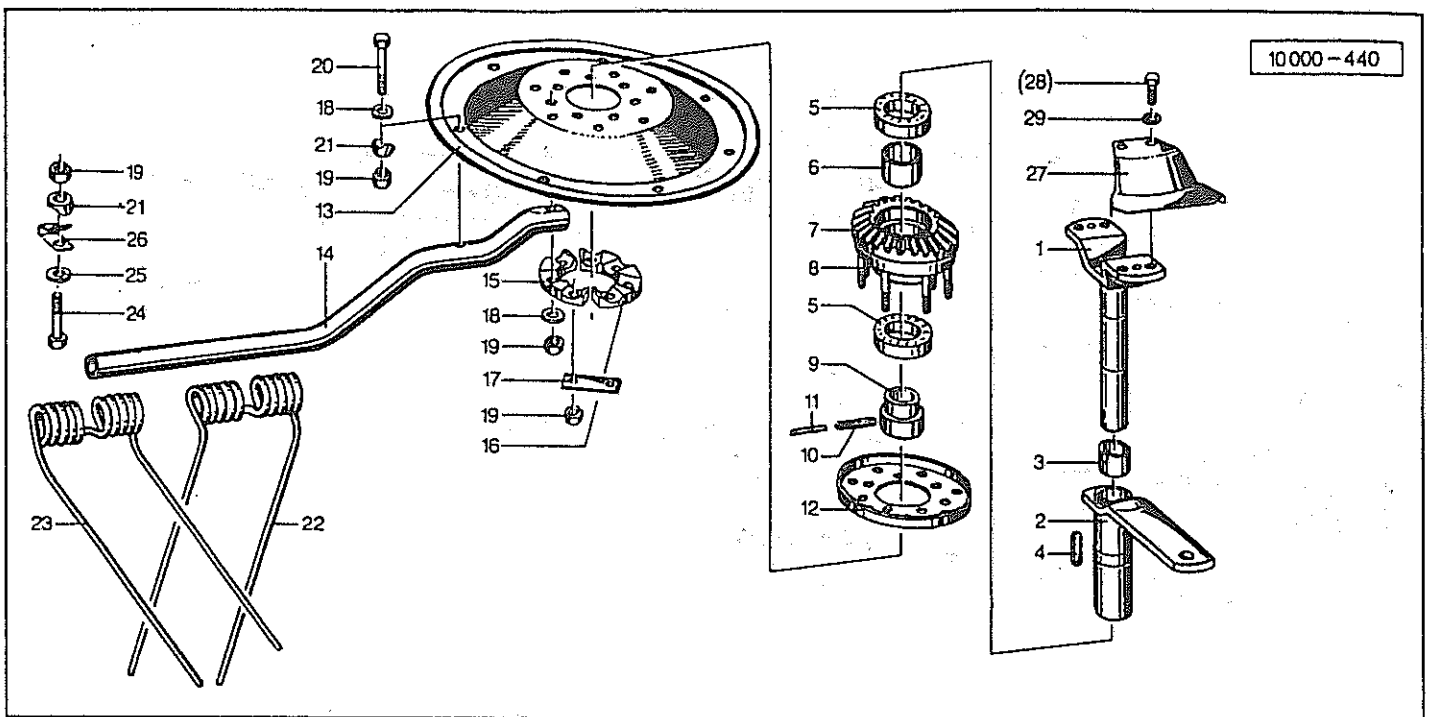
Pos.	Id-Nr.	Beschreibung	Description	Désignation	Benaming	
01	015219	Traeger	Bearer	Poutre	Drager	
02	015377	Klinke	Ratchet	Cliquet	Pal	
03	015376	Klinke	Ratchet	Cliquet	Pal	
04	015220	Bolzen	Pin	Axe	Pennen	
05	530105	Spannhueelse	Tension pin	Goupille élastique	Spanstift	8x35 DIN 1481 vz
06	530052	Spannhueelse	Tension pin	Goupille élastique	Spanstift	5x35 DIN 1481 VZ
07	530107	Spannhueelse	Tension pin	Goupille élastique	Spanstift	8x40 DIN 1481 vz
08	520190	Scheibe	Washer	Rondelle	Schijf	26/40x2,5 VZ
09	520032	Scheibe	Washer	Rondelle	Schijf	8,4/25x2 DIN 9021
10	510509	Sechskantmutter	Hex. nut	Ecrou	Zeskante moer	M 8 DIN 985 8
11	570656	Seil	Rope	Corde	Koord	
12	560036	Zugfeder	Tension spring	Ressort	Trekveer	87,4x18x2 RZ 140 A
13	015239	Winkel	Bracket	Corniere	Dop	
14	015238	Abdeckblech	Cover plate	Toile de protection	Beschermplaat	
15	015298	Schutz	Guard	Garant	Bescherming	
16	500787	Sechskantschraube	Hex. bolt	Vis	Zeskante bout	M 12x35 DIN 933 8
17	520534	Federring	Spring lock washer	Rondelle-frein	Veerring	12 DIN 128 vz
18	015297	Hebel	Lever	Levier	Hendel	
19	500473	Sechskantschraube	Hex. bolt	Vis	Zeskante bout	M10 x 80 DIN 931
20	510512	Sechskantmutter	Hex. nut	Ecrou	Zeskante moer	M 10 DIN 985 8
21	015029	Seil	Rope	Corde	Koord	L=4600
22	570609	Ringschelle	Clamp	Support	Klemstuk	15
23	570590	Seilklemme	Cable clamp	Bride de cable	Klem	1/4
24	520080	Scheibe	Washer	Rondelle	Schijf	13/36x3 vz
25	015221	Lasche	Tongue	Eclisse	Las	
26	015222	Lasche	Tongue	Eclisse	Las	
27	015033	Platte	Plate	Plaquette	Plaat	
28	500473	Sechskantschraube	Hex. bolt	Vis	Zeskante bout	M10 x 80 DIN 931
29	560240	Druckfeder	Compression spring	Ressort	Drukveer	28,8 x 16 x 4
30	520049	Scheibe	Washer	Rondelle	Schijf	10,5/21x2 DIN 125
31	510303	Sechskantmutter	Hex. nut	Ecrou	Zeskante moer	M 10 DIN 936 8
32	500836	Sechskantschraube	Hex. bolt	Vis	Zeskante bout	M 16x45 DIN 980 8
33	510521	Sechskantmutter	Hex. nut	Ecrou	Zeskante moer	M16 DIN 985 8
34	510236	Sechskantmutter	Hex. nut	Ecrou	Zeskante moer	M 16 DIN 934 vz
35	510309	Sechskantmutter	Hex. nut	Ecrou	Zeskante moer	M 16 DIN 936 vz
36	015367	Buegel	Stay	Etai	Beugel	
37	015368	Platte	Plate	Plaquette	Plaat	
38	500787	Sechskantschraube	Hex. bolt	Vis	Zeskante bout	M 12x35 DIN 933 8
39	520534	Federring	Spring lock washer	Rondelle-frein	Veerring	12 DIN 128 vz
40	510517	Sechskantmutter	Hex. nut	Ecrou	Zeskante moer	M12 DIN 985 8 vz
41	500789	Sechskantschraube	Hex. bolt	Vis	Zeskante bout	M 12 x 40 DIN 933
42	600414	Schutzkappe	Cap	Capuchon	Beschermkap	
43	531031	Halbrundkerbnagel	Groove pin	Clou strié	Nagel	3x10 N4 V. DIN 1476
44	520004	Scheibe	Washer	Rondelle	Schijf	3,7/11x0,8 DIN 902



Pos.	Id-Nr.	Beschreibung	Description	Désignation	Benaming	
01	015187	Gehaeuse	Casing	Carter	Huis	015187G
02	503018	Verschlusschraube	Plug	Bouchon	Vuldop	M42x2 DIN 910 PVC
03	531518	Sicherungsring	Securing ring	Jonc d'arret	Borgring	A 28x1,5 DIN 471
04	010436	Distanzring	Spacer	Entretoise	Afstandsring	
05	015215	Ritzel	Pinion	Pignon	Tandwiel	Z = 14
06	015226	Buchse	Bush	Bague	Bus	
07	540254	Rillenkugellager	Grooved ball bearing	Roulement	Kogellager	6306 2RS
08	015228	Distanzring	Spacer	Entretoise	Afstandsring	
09	531647	Sicherungsring	Securing ring	Jonc d'arret	Borgring	J 72x2,5 DIN 472
10	550062	Simmerring	Oil seal	Joint d'étanchéité	Keerring	35/72x12 BA
11	015227	Welle	Shaft	Arbre	As	
12	531332	Passfeder	Key	Clavette	Spie	A8x7x35 DIN 6885 vg
13	550584	O-Ring	O-Ring	Joint torique	O-Ring	OR 90x3
14	531653	Sicherungsring	Securing ring	Jonc d'arret	Borgring	J 90x3 DIN 472
15	551259	Dichtung	Seal	Joint	Afdichting	202/156x0.5
16	015229	Flanschrohr	Flange pipe	Trompette	Huis	
17	015230	Flanschrohr	Flange pipe	Trompette	Huis	
18	570265	Schmiernippel	Grease nipple	Graisser	Smeernippel	HIS 8x1
19	500907	Sechskantschraube	Hex. bolt	Vis	Zeskante bout	M14x35 DIN933 8.8
20	500811	Sechskantschraube	Hex. bolt	Vis	Zeskante bout	M 14x40 DIN 933 8.8
21	520535	Federring	Spring lock washer	Rondelle-frein	Veerring	14 DIN128
22	015327	Welle	Shaft	Arbre	As	
23	531337	Passfeder	Key	Clavette	Spie	A8x7x45 DIN6885 C45
24	550042	Simmerring	Oil seal	Joint d'étanchéité	Keerring	BA 30/62x10
25	015216	Kegeelrad	Pinion	Pignon conique	Tandwiel	Z = 28
26	531640	Sicherungsring	Securing ring	Jonc d'arret	Borgring	J 62x2 DIN 472
27	540156	Rillenkugellager	Grooved ball bearing	Roulement	Kogellager	6206 2RS C3
28	010125	Distanzring	Spacer	Entretoise	Afstandsring	
29	015272	Kegeelrad	Pinion	Pignon conique	Tandwiel	Z = 15
30	531652	Sicherungsring	Securing ring	Jonc d'arret	Borgring	J 85x3 DIN 472
31	015232	Buchse	Bush	Bague	Bus	
32	015244	Distanzring	Spacer	Entretoise	Afstandsring	
33	610097	Nabengabel	Nave yoke	Machoire	Gaffelstuk	190125
34	610053	Kreuzgarnitur	Univ. joint assembly	Croisillon	Kruisstuk	044444/Pos.34-36
35	610047	Kegeelschmiernippel	Grease nipple	Graisser	Vetnippel	084099
37	610096	Nabengabel	Nave yoke	Machoire	Gaffelstuk	041475
37a	610072	Kreuzgelenk	Cross joint	Croisillon	Kruisstuk	174884/Pos.33-37 Pos.33-37
38	600539	Schutztopf	Protective lid	Protecteur	Kap	
39	570610	Schelle	Clamp	Support	Klemstuk	SGT 90-112/1

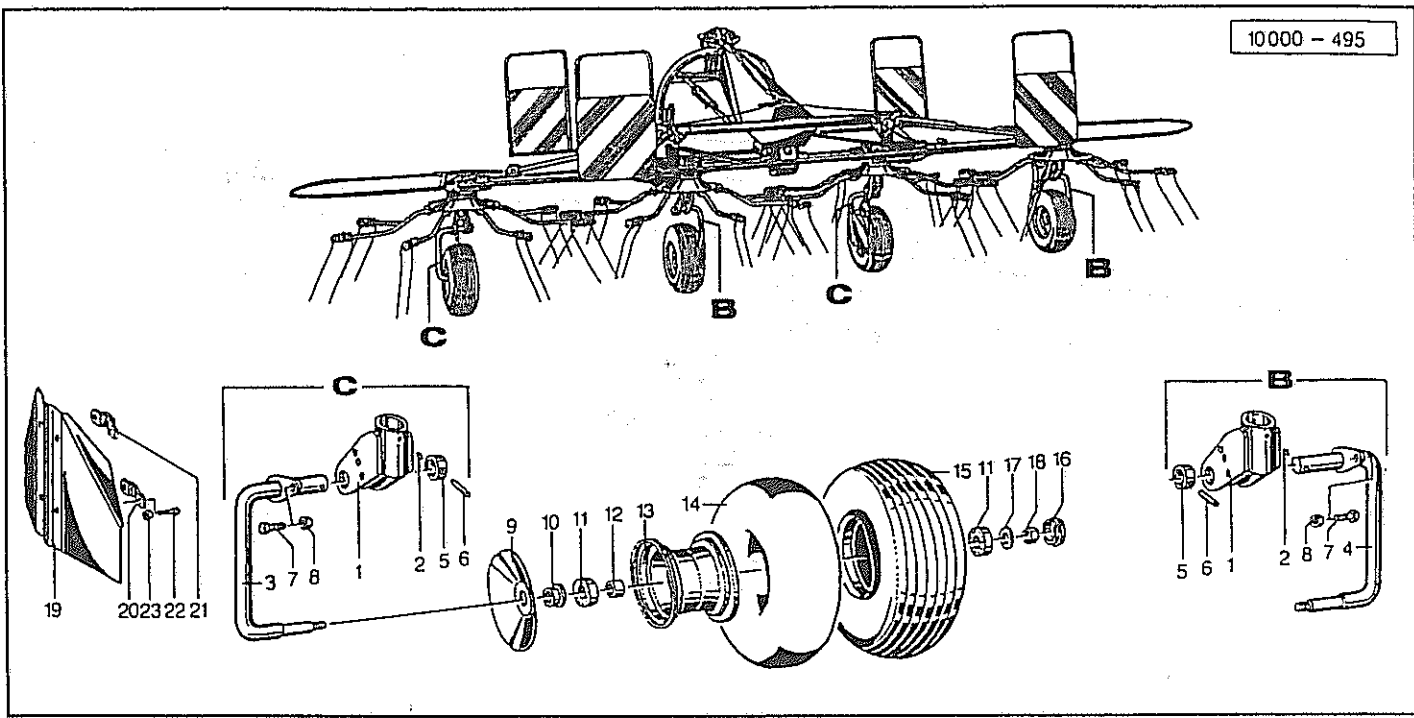


Pos.	Id-Nr.	Beschreibung	Description	Désignation	Benaming	
01	015329	Tragrohr	Frame tube	Trompette	Draagraam	
02	015328	Tragrohr	Frame tube	Trompette	Draagraam	
03	570265	Schmiernippel	Grease nipple	Graisser	Smeernippel	H1S 8x1
04	015330	Welle	Shaft	Arbre	As	
05	531422	Passfeder	Key	Clavette	Spie	A14x6x45 DIN 68
06	531332	Passfeder	Key	Clavette	Spie	A8x7x35 DIN 6885 vg
07	010125	Distanzring	Spacer	Entretoise	Afstandsring	
08	540156	Rillenkugellager	Grooved ball bearing	Roulement	Kogellager	6206 2RS C3
09	531640	Sicherungsring	Securing ring	Jonc d'arret	Borgring	J 62x2 DIN 472
10	520472	Scheibe	Washer	Rondelle	Schijf	50/62x3 DIN 988
11	015272	Kegelrad	Pinion	Pignon conique	Tandwiel	Z = 15
12	015154	Zapfen	Pin	Axe	Pen	
13	530106	Spannhuelse	Tension pin	Goupille élastique	Spanstift	8x50 DIN 1481
14	530026	Spannstift	Tension pin	Goupille élastique	Spanstift	5x50 DIN 1484 vz
15	015251	Bolzen	Pin	Axe	Pennen	
16	530107	Spannhuelse	Tension pin	Goupille élastique	Spanstift	8 x 40 DIN 1481
17	015360	Zylinderrohr	Cylinder tube	Corps de vérin	Cylinderbuis	
18	015359	Kolbenstange	Piston rod	Tige de piston	Zuigerstang	
19	015361	Fuehrung	Guide	Guidage	Geleiding	
20	550651	O-Ring	O-Ring	Joint torique	O-Ring	48 x 3,5
21	550653	O-Ring	O-Ring	Joint torique	O-Ring	51x2,5
22	531780	Sprengring	Spring ring	Jonc d'arrêt	Borgring	RB 55 DIN 7993
23	550776	Nutring	Grooved ring	Joint	Borgring	22-30-6
24	550869	Abstreifer	Scraper ring	Joint racleur	Afstrijker	22-30-7/5
25	551047	Kolbendichtung	Piston joint	Joint d'étanchéité	Zuigerafdichting	55-39-18
26	550509	O-Ring	O-Ring	Joint torique	O-Ring	OR 22x3
27	015362	Kolben	Piston	Piston	Zuiger	
28	503712	Gewindestift	Set screw	Tige filete	draadstang	M6x8 DIN 553
28a	580159	Zylinder	Cylinder	Vérin	Cylinder	1-14-90-070/Pos.17-28
X 28b	580193	Dichtungssatz	Set of seals	Jeu de Joints	Afdichtingset	1-14-90-070/Pos.20-26
29	015356	Zylinderrohr	Cylinder tube	Corps de vérin	Cylinderbuis	
30	015355	Kolbenstange	Piston rod	Tige de piston	Zuigerstang	
31	015358	Kolben	Piston	Piston	Zuiger	
32	550652	O-Ring	O-Ring	Joint torique	O-Ring	30x2,5
33	015357	Fuehrung	Guide	Guidage	Geleiding	
34	550653	O-Ring	O-Ring	Joint torique	O-Ring	51x2,5
35	550871	Abstreifer	Scraper ring	Joint racleur	Afstrijker	P 6 - 32
35a	580160	Zylinder	Cylinder	Vérin	Cylinder	1-14-90-058 Pos.20-22,25,28-35
X 35b	580192	Dichtungssatz	Set of seals	Jeu de Joints	Afdichtingset	1-14-90-058 Pos.20-22,25,34,35
36	570332	Entlueftungsfilter	Air-Valve-Filter	Reniflard	Ondluchtfilter	EV 1019 M18x1,5 IG
37	015318	Drosselscheibe	Throttle disc	Restricteur	Nozzelschijf	2,0
38	015322	Drosselscheibe	Throttle disc	Restricteur	Nozzelschijf	1,0
39	580294	Hydraulikschlauch	Hydr. tube	Conduite flexible	Hydrauliekslang	L=1250
40	580398	Verschraubung	Screw fixing	Raccorde	Nippel	EVT 12-PL A4C
41	580293	Hydraulikschlauch	Hydr. tube	Conduite flexible	Hydrauliekslang	L=2200
42	580561	Ventil	Valve	Clapet	Ventiel	DN 10 CE L12 L/G 3/8
43	580022	Kupplungsstecker	Connector	Accouplement rapide	Snelkoppeldeel	DN 10 / 3/8" AG
44	580020	Halter	Bracket	Support	Houder	DN10
45	570634	Schelle	Clamp	Support	Klemstuk	214/14 PP-IS
46	570629	Schelle	Clamp	Support	Klemstuk	112/12 PP-LI
47	570120	Bindung	fastener	Coillier	Bindung	KB 3/75x270

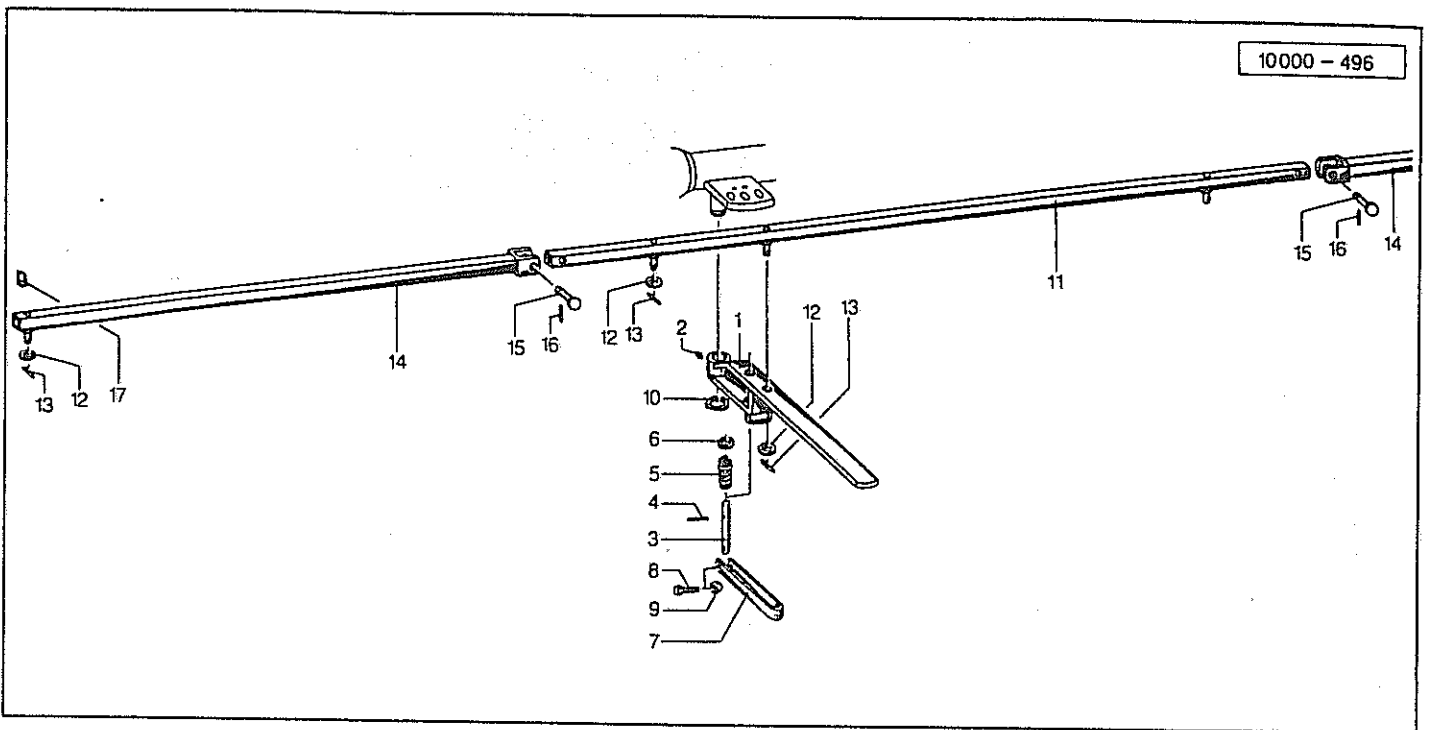


Pos.	Id-Nr.	Beschreibung	Description	Désignation	Benaming	
01	015209	Achse	Axle	Arbre creux	As	
02	015237	Hebel	Lever	Levier	Hendel	
03	541764	Buchse	Bush	Bague	Bus	35/39x30
04	531421	Passfeder	Key	Clavette	Spie	A14x6x45 DIN 68
05	540087	Rillenkugellager	Grooved ball bearing	Roulement	Kogellager	6010 2RS
06	015243	Distanzrohr	Spacer	Entretoise	Afstandbus	
07	015231	Ke gelrad	Pinion	Pignon conique	Tandwiel	
08	503192	Schraubenbolzen	Stud	Goujon	Tapeind	M12x73
09	015245	Buchse	Bush	Bague	Bus	
10	530133	Spannhuelle	Tension pin	Goupille élastique	Spanstift	12x60 DIN 1481
11	530083	Spannhuelle	Tension pin	Goupille élastique	Spanstift	7x60 DIN 1481
12	015234	Deckel	Cover	Couvercle	Deksel	
13	015233	Platte	Plate	Plaquette	Plaat	
14	015235	Zinkenarm	Tine arm	Arbre porte-dents	Tandarm	
15	015197	Klemmsegment	Camp segment	Segment á pincer	Klemsegment	015197G
16	015196	Klemmsegment	Camp segment	Segment á pincer	Klemsegment	015196G
17	015236	Lasche	Tongue	Eclisse	Las	
18	520085	Scheibe	Washer	Rondelle	Schijf	13/25x3 CADM vz
19	510517	Sechskantmutter	Hex. nut	Ecrou	Zeskante moer	M12 DIN 985 8 vz
20	500489	Sechskantschraube	Hex. bolt	Vis	Zeskante bout	M12x65 DIN 931 8.8 vz
21	010205	Kloben	Chock	Rondelle d'appui	Spie vulstuk	010205 G
22	600033	Zinken	Tine	Dent	Tand	9,5 Super C
23	600032	Zinken	Tine	Dent	Tand	9,5 Super C
24	500386	Sechskantschraube	Hex. bolt	Vis	Zeskante bout	M12x75 DIN 931 8.8 vz
25	520094	Scheibe	Washer	Rondelle	Schijf	14/35 x 4 vz
26	010168	Klammer	Clamp	Bride	Houder	
26a	010299	Zinkenbefestigung	Bolt ass. for tine	Fixation de dent	Trandbevestiging	Pos.19,21,24-26
27	015321	Schutzblech	Safety cover	Garant	Beschermpaat	
28	500787	Sechskantschraube	Hex. bolt	Vis	Zeskante bout	M 12x35 DIN 933 8.8
29	520534	Federring	Spring lock washer	Rondelle-frein	Veerring	12 DIN 128 vz

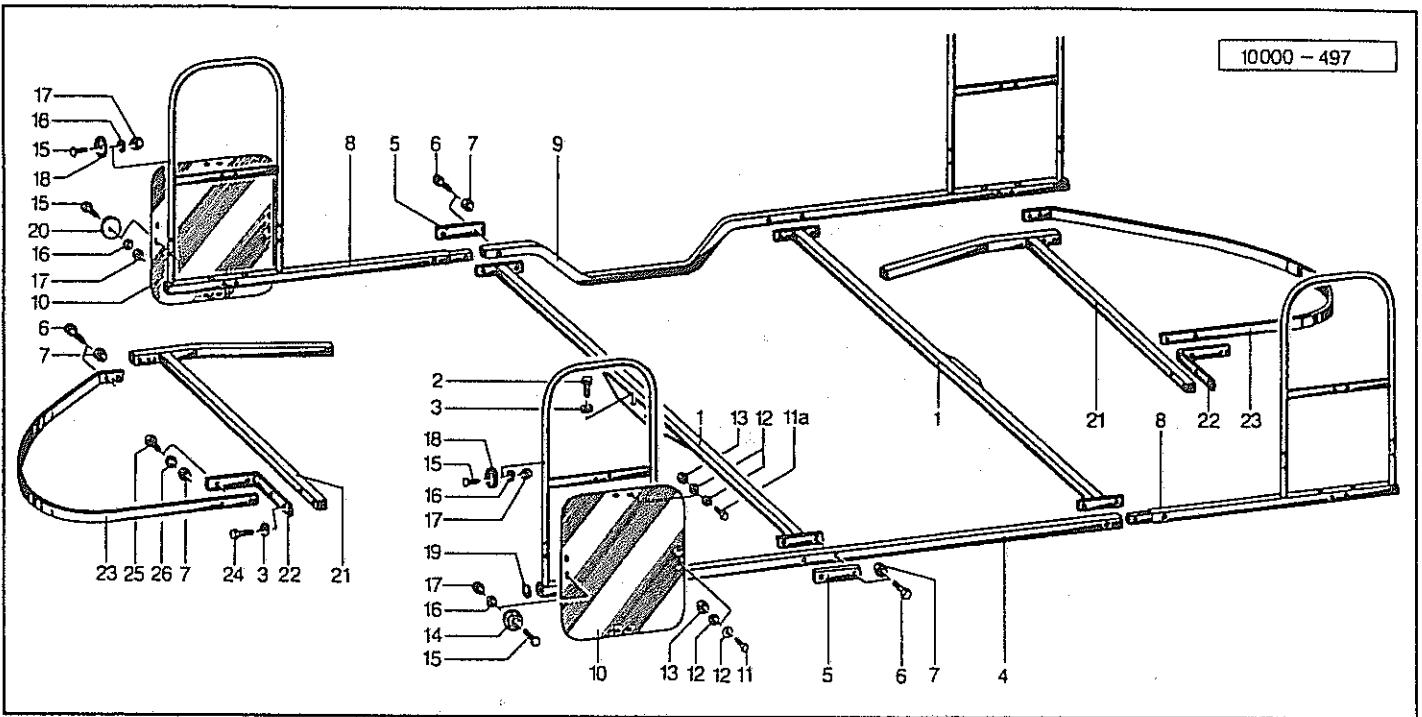




Pos.	Id-Nr.	Beschreibung	Description	Désignation	Benaming	
01	015284	Radhalter	Wheel bracket	Support de roue	Wielhouder	
02	570265	Schmiernippel	Grease nipple	Graisneur	Smeernippel	H1S 8x1
03	015286	Radgabel	Wheel fork	Fourche de roue	Wielgaffel	
04	015287	Radgabel	Wheel fork	Fourche de roue	Wielgaffel	
05	015288	Bund	Collar	Bague	Huls	
06	530112	Spannhueelse	Tension pin	Goupille élastique	Spanstift	10x45 DIN 1481
07	500785	Sechskantschraube	Hex. bolt	Vis	Zeskante bout	M12x30 DIN 933 8.8
08	510517	Sechskantmutter	Hex. nut	Ecrou	Zeskante moer	M12 DIN 985 8 vz
09	015214	Deckel	Cover	Couvercle	Deksel	
10	551176	Dichtung	Seal	Joint	Afdichting	942070005
11	540150	Rillenkugellager	Grooved ball bearing	Roulement	Kogellager	6205 2Z
12	600517	Distanzrohr	Spacer	Entretoise	Afstandbus	
13	591027	Felge	Rim	Jante	Velg	5,5Ax8
13a	591026	Felge	Rim	Jante	Velg	5,5Ax8/Pos.10-13,16
14	591218	Schlauch	Hose	Chambre à air	Binnenband	16/6,50-8
15	591120	Profildecke	Tyre	Pneu	Band	16/6,50x8/4 T-510
16	600518	Kappe	Cap	Capuchon	Kap	
16a	591353	Rad	Wheel, cpl.	Roue complete	Wiel kpl.	16x6,5/8/Pos.10-16
17	520094	Scheibe	Washer	Rondelle	Schijf	14/35 x 4 vz
18	510517	Sechskantmutter	Hex. nut	Ecrou	Zeskante moer	M12 DIN 985 8 vz
19	015107	Schutz	Guard	Garant	Bescherming	
20	015109	Klammer	Clamp	Bride	Houder	
21	015108	Klammer	Clamp	Bride	Houder	
22	500753	Sechskantschraube	Hex. bolt	Vis	Zeskante bout	M 8x35 DIN 933 8.8
23	510509	Sechskantmutter	Hex. nut	Ecrou	Zeskante moer	M 8 DIN 985 8

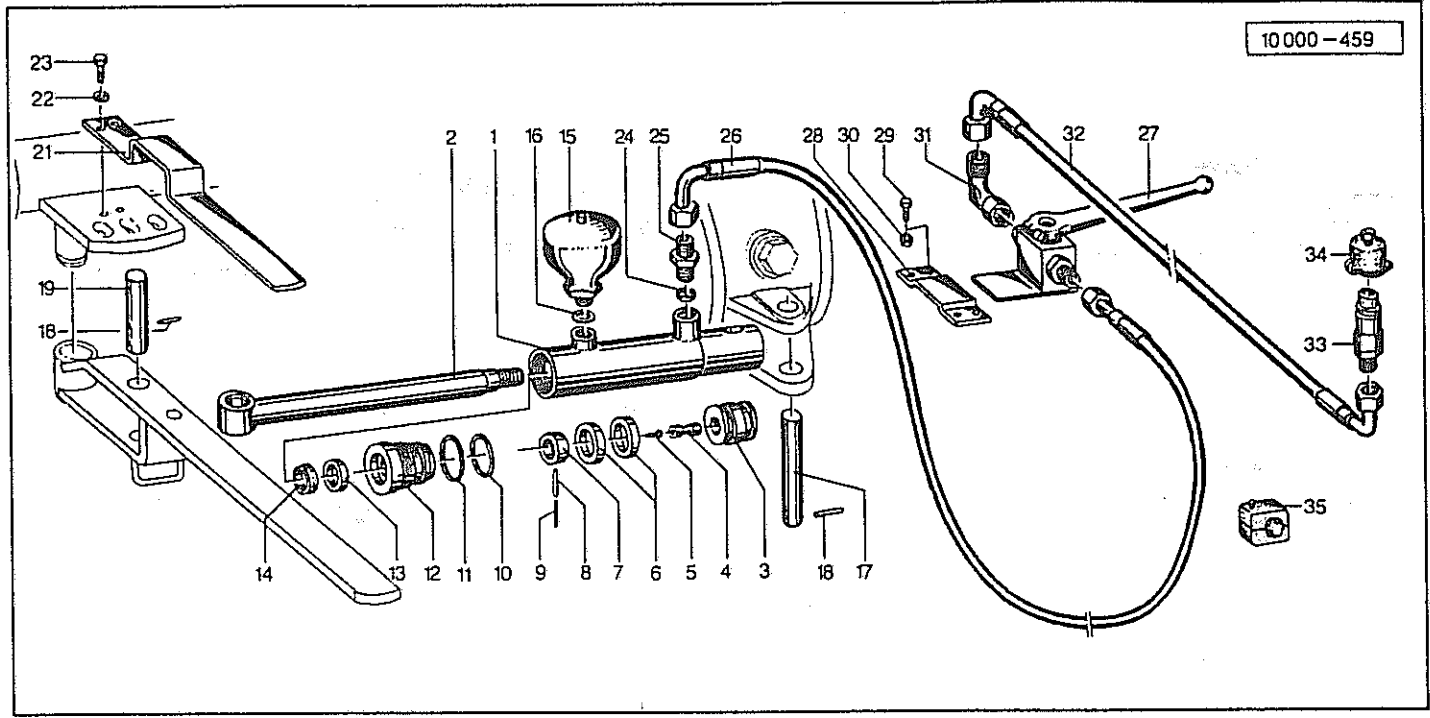


Pos.	Id-Nr.	Beschreibung	Description	Désignation	Benaming	
01	015240	Handhebel	Lever	Levier	Verstelhandel	
02	570265	Schmiernippel	Grease nipple	Graisseur	Smeernippel	H1S 8x1
03	015241	Bolzen	Pin	Axe	Pennen	L = 97
04	530060	Spannhueelse	Tension pin	Goupille élastique	Spanstift	6x35 DIN 1481
05	560290	Druckfeder	Compression spring	Ressort	Drukveer	49 x 25 x 2,5
06	520143	Scheibe	Washer	Rondelle	Schijf	21/33x2,5 DIN 433
07	015242	Hebel	Lever	Levier	Hendel	
08	500456	Sechskantschraube	Hex. bolt	Vis	Zeskante bout	M 10 x 45 DIN931
09	510512	Sechskantmutter	Hex. nut	Ecrou	Zeskante moer	M 10 DIN 985 8
10	531537	Sicherungsring	Securing ring	Jonc d'arret	Borgring	A 30x2 DIN 471
11	015270	Stange	Rod	Tirant	Stang	
12	520119	Scheibe	Washer	Rondelle	Schijf	17/27x2 DIN 433
13	530057	Spannhueelse	Tension pin	Goupille élastique	Spanstift	6x26 DIN1481
14	015331	Stange	Rod	Tirant	Stang	
15	015265	Bolzen	Pin	Axe	Pennen	
16	530073	Spannhueelse	Tension pin	Goupille élastique	Spanstift	5x25 DIN 1481
17	600546	Stopfen	Plug	Bouchon	Dop	

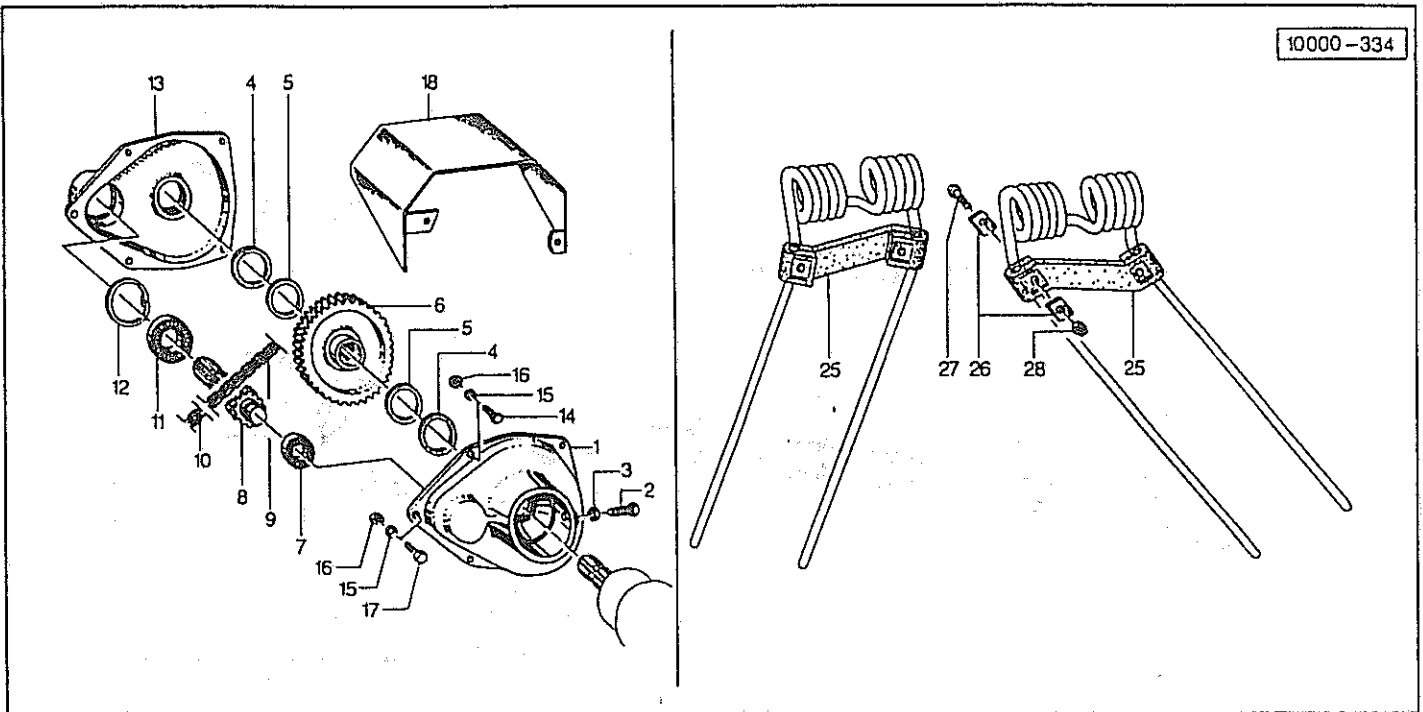


Pos.	Id-Nr.	Beschreibung	Description	Désignation	Benaming
------	--------	--------------	-------------	-------------	----------

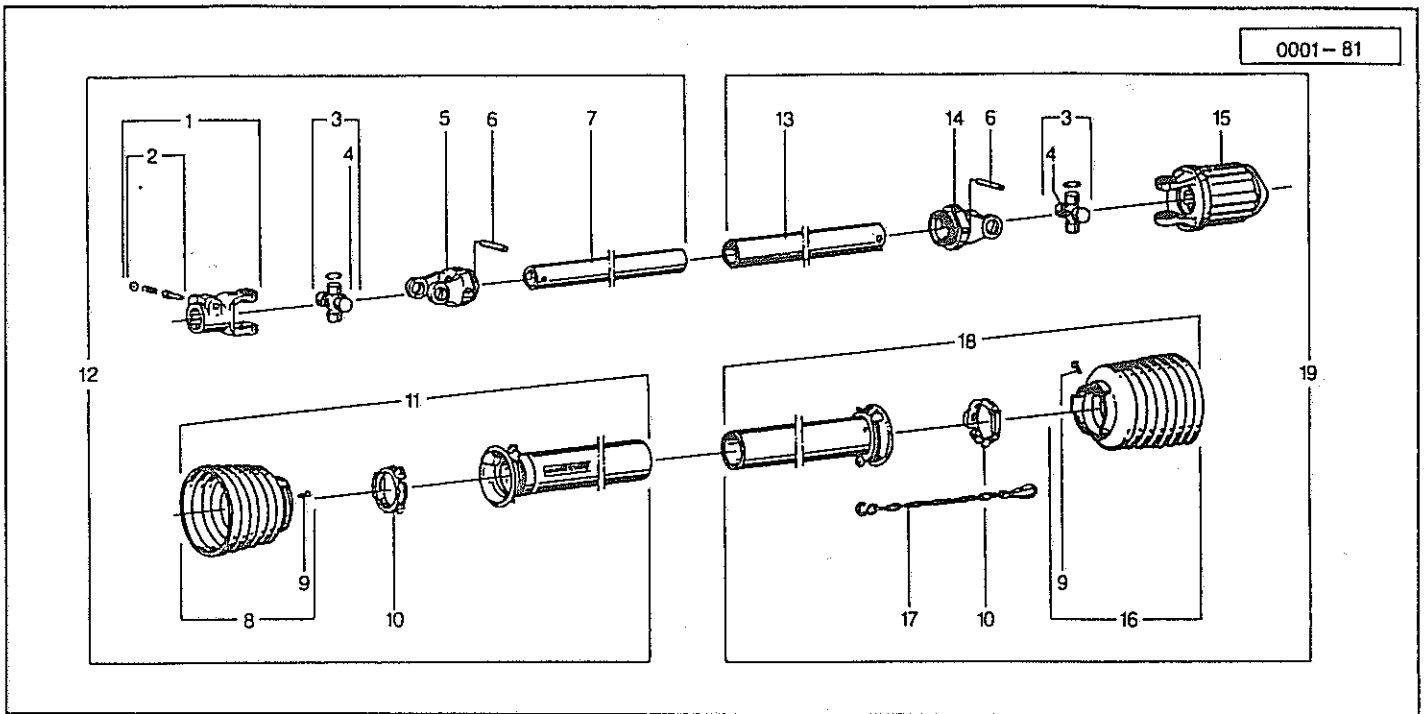
01	015276	Schutzhalter	Protective bracket	Support de garant	Dop	
02	500788	Sechskantschraube	Hex. bolt	Vis	Zeskante bout	M 12x35 DIN 933 8
03	520534	Federring	Spring lock washer	Rondelle-frein	Veerring	12 DIN 128 vz
04	015365	Schutz	Guard	Garant	Bescherming	
05	015283	Lasche	Tongue	Eclisse	Las	
06	500453	Sechskantschraube	Hex. bolt	Vis	Zeskante bout	M 10x60 DIN 931 8.8
07	510512	Sechskantmutter	Hex. nut	Ecrou	Zeskante moer	M 10 DIN 985 8
08	015366	Schutz	Guard	Garant	Bescherming	
09	015364	Schutz	Guard	Garant	Bescherming	
10	600478	Warntafel	Warning plate	Protection	Waarschuwingbord	
11	500379	Sechskantschraube	Hex. bolt	Vis	Zeskante bout	M 6x35 DIN 931
11a	500733	Sechskantschraube	Hex. bolt	Vis	Zeskante bout	M 6x20 DIN 933 8.
12	520018	Scheibe	Washer	Rondelle	Schijf	6,4/12,5x1,6 DIN 1
13	510505	Sechskantmutter	Hex. nut	Ecrou	Zeskante moer	M6 DIN 985 8 vz
14	570452	Rueckstrahler	Reflector	Catadioptré	Reflektor	R 86
15	502241	Senkschraube	Countersunk bolt	Vis fraisée	Verzonken bout	M5x40 DIN 963 vz
16	520014	Scheibe	Washer	Rondelle	Schijf	5,5/10x1 DIN 126
17	510504	Sechskantmutter	Hex. nut	Ecrou	Zeskante moer	M 5 vz DIN 985
18	570451	Rueckstrahler	Reflector	Catadioptré	Reflektor	R 86
19	600540	Stopfen	Plug	Bouchon	Dop	
20	570456	Rueckstrahler	Reflector	Catadioptré	Reflektor	R 86 WEISS
21	015332	Halter	Bracket	Support	Houder	
22	015308	Winkel	Bracket	Cornière	Dop	
23	015385	Schutzbeugel	Safety frame	Protection	Beschermbeugel	
24	500486	Sechskantschraube	Hex. bolt	Vis	Zeskante bout	M 12x60 DIN 931 8
25	500776	Sechskantschraube	Hex. bolt	Vis	Zeskante bout	M10x35 DIN 933 8.8
26	520055	Scheibe	Washer	Rondelle	Schijf	10,5/28 x 2



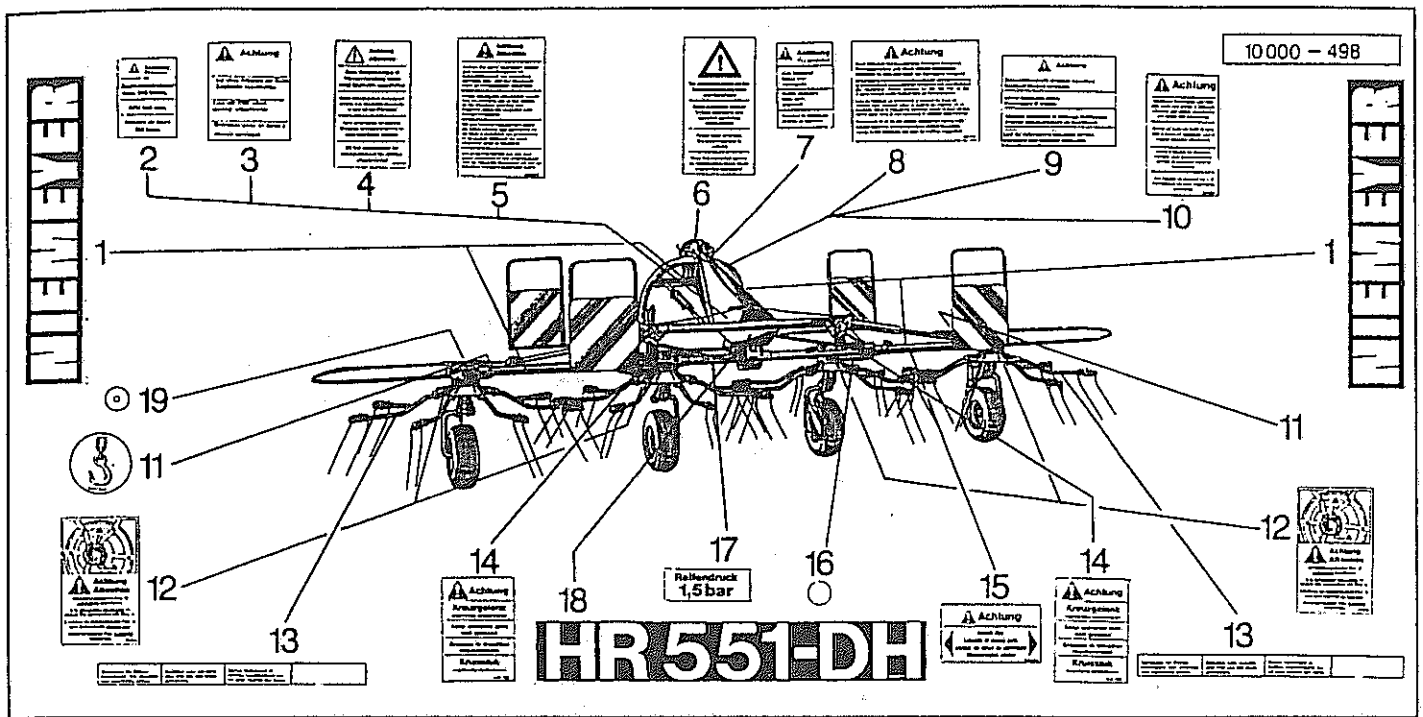
Pos.	Id-Nr.	Beschreibung	Description	Désignation	Benaming	
01	015342	Zylinderrohr	Cylinder tube	Corps de vérin	Cylinderbuis	
02	015341	Kolbenstange	Piston rod	Tige de piston	Zuigerstang	
03	015344	Kolben	Piston	Piston	Zuiger	
04	015345	Feder	spring	Ressort	Veer	
05	530520	Niet	Rivet	River	Nagel	3x16 DIN 660
06	550788	Nutring	Grooved ring	Joint	Borgring	40-30-7,3
07	015346	Distanzring	Spacer	Entretoise	Afstandsring	
08	530031	Spannhuelle	Tension pin	Goupille élastique	Spanstift	4x30 DIN 1481
09	530011	Spannstift	Tension pin	Goupille élastique	Spanstift	2,5x30 DIN1481
10	550534	O-Ring	O-Ring	Joint torique	O-Ring	35x3
11	550643	O-Ring	O-Ring	Joint torique	O-Ring	40x2
12	015343	Fuehrungsmutter	Guide nut	Ecrou de guidage	Leiding moer	
13	550773	Nutring	Grooved ring	Joint	Borgring	25-33-5,7
14	550850	Abstreifer	Scraper ring	Joint racleur	Afstrijker	25-33-7/4
14a	580172	Dichtungssatz	Set of seals	Jeu de Joints	Afdichtingset	1-14-91-072 Pos.6,10,11,13
15	580023	Behaelter	Bucket	Réceptient de controle	Maatemmer	SBO 210
16	551178	Ring	Ring	Joint torique	Ring	U-16,7-24-1,5
16a	580161	Hydrozylinder	Hydraulic cylinder	Vérin	Hydraulikcylinder	1-14-91-072 Pos.1-16
17	015314	Bolzen	Pin	Axe	Pennen	
18	530063	Spannhuelle	Tension pin	Goupille élastique	Spanstift	6x40 DIN1481 vz
19	015313	Bolzen	Pin	Axe	Pennen	
21	015316	Zeiger	Indicator		Schaalverdeling	
22	520532	Federring	Spring lock washer	Rondelle-frein	Veerring	8 DIN 128
23	500757	Sechskantschraube	Hex. bolt	Vis	Zeskante bout	M8x16 DIN 933 8.8
24	015386	Scheibe	Washer	Rondelle	Schijf	
25	580555	Verschraubung	Screw fixing	Raccord	Nippel	X GE 12 LM18x1,5 A
26	580288	Hydraulikschlauch	Hydr. tube	Conduite flexible	Hydrauliekslang	L=4200
27	580563	Ventil	Valve	Clapet	Ventiel	BK DN 10/12 vz.A4C
28	015387	Platte	Plate	Plaque	Plaat	
29	500733	Sechskantschraube	Hex. bolt	Vis	Zeskante bout	M 6x20 DIN 933 8.8
30	510505	Sechskantmutter	Hex. nut	Ecrou	Zeskante moer	M6 DIN 985 8 vz
31	580395	Verschraubung	Screw fixing	Raccord	Nippel	EVW 12-PL A4C
32	580289	Hydraulikschlauch	Hydr. tube	Conduite flexible	Hydrauliekslang	L=1600
33	580024	Kupplungsstecker	Connector	Accouplement rapide	Snelkoppeldeel	DN 10/12-L
34	580020	Halter	Bracket	Support	Houder	DN10
35	570632	Schelle	Clamp	Support	Klemstuk	112 PP-LI
35a	580275	Hydraulikschlauch	Hydr. tube	Conduite flexible	Hydrauliekslang	Pos.24-35



Pos.	Id-Nr.	Beschreibung	Description	Désignation	Benaming	
01	015336	Gehäusehaelfte	Housing part	Demi-carter	Huis helft	015336G
02	500791	Sechskantschraube	Hex. bolt	Vis	Zeskante bout	M12x40 SP DIN933 8.8
03	510228	Sechskantmutter	Hex. nut	Ecrou	Zeskante moer	M 12 DIN 934
04	550903	Filzring	Felt ring	Joint feutre	Viltring	45/57x5
05	520470	Stuetzscheibe	Support ring	Rondelle d'appui	Schijf	45/55x3
06	010752	Kettenrad	Sprocket	Pignon	Kettingwiel	010752 G Z=36
07	540067	Rillenkugellager	Grooved ball bearing	Roulement	Kogellager	6005 2RS
08	010753	Ritzelwelle	Spline shaft	Arbre cannelé pignon	Ketting wiel	
09	593003	Rollenkette	Roller chain	Chaîne	Ketting	
10	593004	Federverschlussglied	Connecting link	Maillon de fermeture	Kettingschakel	
11	540076	Rillenkugellager	Grooved ball bearing	Roulement	Kogellager	6007 2RS
12	531640	Sicherungsring	Securing ring	Jonc d'arret	Borgring	J 62x2 DIN 472
13	010751	Gehäusehaelfte	Housing part	Demi-carter	Huis helft	010751 G
14	500744	Sechskantschraube	Hex. bolt	Vis	Zeskante bout	M 8x25 DIN 933 8.8
15	520532	Federring	Spring lock washer	Rondelle-frein	Veerring	8 DIN 128
16	510222	Mutter	Nut	Ecrou	Moer	M 8 DIN 934 8
17	500745	Sechskantschraube	Hex. bolt	Vis	Zeskante bout	M 8x30 DIN 933 8.8
18	010755	Schutzhaube	Guard	Garant	Beschermkap	
25	600416	Zinkensicherung	Tine safety bracket	Plaque de sécurité	Trandbeveiliging	
26	010385	Klemplaettchen	Clamp washer	Plaquette	Klemplaatjes	
27	500431	Sechskantschraube	Hex. bolt	Vis	Zeskante bout	M6x30 DIN 931 8.8
28	510505	Sechskantmutter	Hex. nut	Ecrou	Zeskante moer	M6 DIN 985 8 vz
28a	010370	Sicherung	Safety bracket	Sécurité	Steun	Pos.25-28

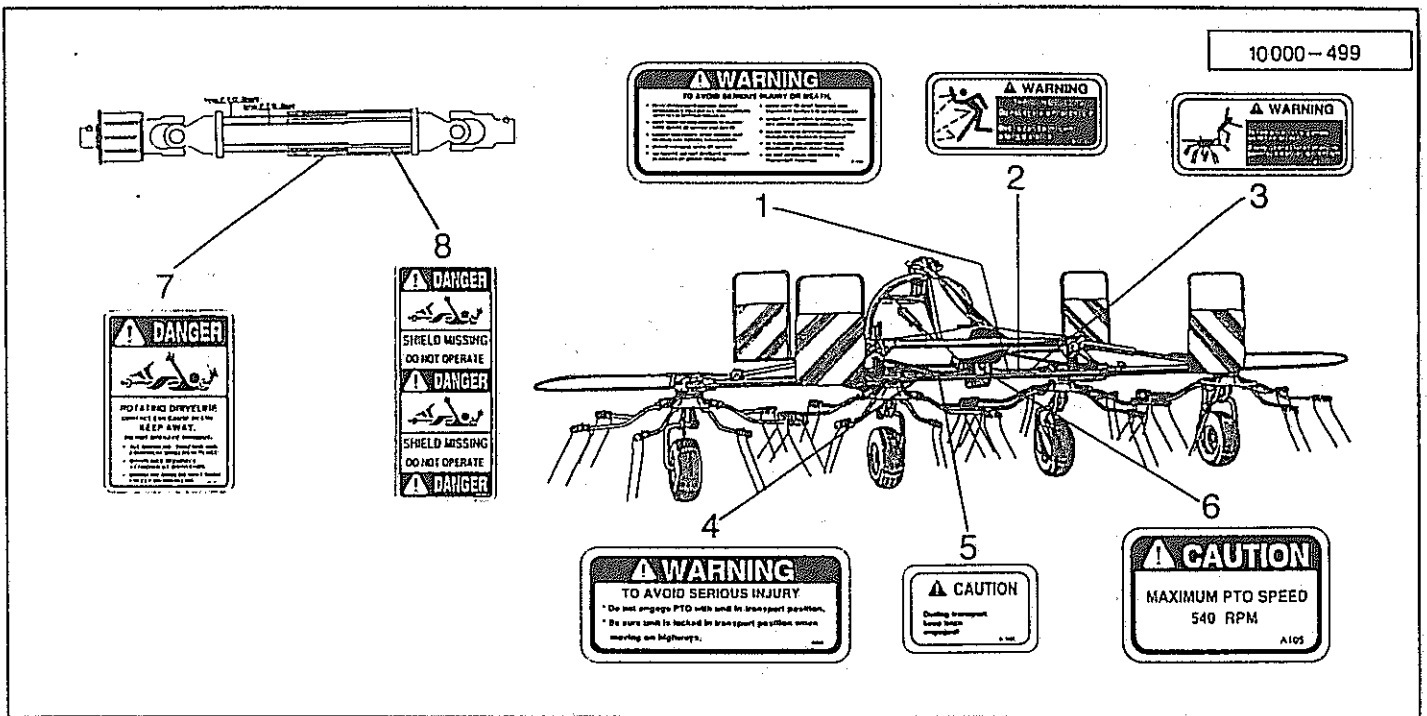


Pos.	Id-Nr.	Beschreibung	Description	Désignation	Benaming	
		Gelenkwelle	PTO-Shaft	Transmission	Aftakas	356690
01	610003	Aufsteckgabel	Push-fit fork	Machoire	Opsteckgaffel	041049
02	610043	Schiebestift	Slide pin	Cliquet de verrouill.	Schuifstift	339107
03	610052	Kreuzgarnitur	Univ. joint assembly	Croisillon	Kruisstuk	044439
04	610047	Kegelschmiernippel	Grease nipple	Graisseur	Vetnippel	084099
05	610018	Rillengabel	Grooved yoke	Machoire	Gaffel	041065
06	530116	Spannhülse	Tension pin	Goupille élastique	Spanstift	10x65 DIN 1481
07	610217	Profilrohr	Profile tube	Tube profilé	Profielbuis	048203
08	610735	Schutztrichter	Protective cone	Protecteur	Beschermhuis	365346
09	610046	Schraube	Bolt	Vis	Bout	365305
10	610681	Gleitring	Sliding ring	Collier	Glijring	087279
11	610881	Schutzhaelfte	Guard section	Tube de protection	Beschermhelft	325612
12	610370	Gelenkwellenhaelfte	Pto shaft section	Demi-transmission	Aftakashelften	356688
13	610233	Profilrohr	Profile tube	Tube profilé	Profielbuis	081873
14	610025	Rillengabel	Grooved yoke	Machoire	Gaffel	041068
15	610106	Sternratsche	Ratchet clutch	Limiteur de couple	Slipkoppeling	353629
16	610736	Schutztrichter	Protective cone	Protecteur	Beschermhuis	365348
17	610566	Haltekette	Stop chain	Chainette	Ketting	044321
18	610869	Schutzhaelfte	Guard section	Tube de protection	Beschermhelft	351541
19	610371	Gelenkwellenhaelfte	Pto shaft section	Demi-transmission	Aftakashelften	356691



Pos. Id-Nr. Beschreibung Description Désignation Benaming

01	646019	Abziehbild	Decal	Décalque	Sticker
02	646034	Abziehbild	Decal	Décalque	Sticker
03	646040	Abziehbild	Decal	Décalque	Sticker
04	646283	Abziehbild	Decal	Décalque	Sticker
05	646050	Abziehbild	Decal	Décalque	Sticker
06	646168	Abziehbild	Decal	Décalque	Sticker
07	646026	Abziehbild	Decal	Décalque	Sticker
08	646140	Abziehbild	Decal	Décalque	Sticker
09	646101	Abziehbild	Decal	Décalque	Sticker
10	646091	Abziehbild	Decal	Décalque	Sticker
11	646246	Abziehbild	Decal	Décalque	Sticker
12	646295	Abziehbild	Decal	Décalque	Sticker
13	646227	Abziehbild	Decal	Décalque	Sticker
14	646129	Abziehbild	Decal	Décalque	Sticker
15	646144	Abziehbild	Decal	Décalque	Sticker
16	646231	Abziehbild	Decal	Décalque	Sticker
17	646206	Abziehbild	Decal	Décalque	Sticker
18	646303	Abziehbild	Decal	Décalque	Sticker
19	646274	Abziehbild	Decal	Décalque	Sticker



Pos. Id-Nr. Beschreibung Description Désignation Benaming

USA / Kanada

01	646013	Abziehbild	Decal	Décalque	Sticker
02	646002	Abziehbild	Decal	Décalque	Sticker
03	646001	Abziehbild	Decal	Décalque	Sticker
04	646239	Abziehbild	Decal	Décalque	Sticker
05	646007	Abziehbild	Decal	Décalque	Sticker
06	646243	Abziehbild	Decal	Décalque	Sticker
07	646010	Abziehbild	Decal	Décalque	Sticker
08	646240	Abziehbild	Decal	Décalque	Sticker



Id.-Nr.	S/P	Pos.	Id.-Nr.	S/P	Pos.	Id.-Nr.	S/P	Pos.	Id.-Nr.	S/P	Pos.	Id.-Nr.	S/p	Pos.
010125	04	28	015272	05	11	500788	09	02	530063	10	18	560240	03	29
010125	05	07	015276	09	01	500789	03	41	530064	02	07	560290	08	05
010168	06	26	015283	09	05	500791	11	02	530073	08	16	560707	02	24
010205	06	21	015284	07	01	500811	04	20	530083	06	11			
010279	02	04	015286	07	03	500836	03	32	530105	03	05			
010299	06	26a	015287	07	04	500907	04	19	530106	05	13	570120	05	47
010370	11	28a	015288	07	05				530107	03	07	570223	02	08
010372	02	10	015297	03	18				530107	03	16	570226	02	20
010375	02	15	015298	03	15	502241	09	15	530112	07	06	570265	02	02
010376	02	18	015308	09	22				530116	12	06	570265	04	18
010385	11	26	015313	10	19				530133	06	10	570265	05	03
010436	04	04	015314	10	17	503018	04	02	530150	02	27	570265	07	02
010494	02	21	015316	10	21	503192	06	08	530151	02	28	570265	08	02
010751	11	13	015318	05	37	503712	05	28	530520	10	05	570289	02	11
010752	11	06	015321	06	27							570332	05	36
010753	11	08	015322	05	38							570451	09	18
010755	11	18	015325	02	25	510222	11	16	531031	03	43	570452	09	14
			015326	02	26	510228	11	03	531332	04	12	570456	09	20
			015327	04	22	510236	03	34	531332	05	06	570590	03	23
011732	02	17	015328	05	02	510303	03	31	531337	04	23	570609	03	22
			015329	05	01	510309	03	35	531421	05	05	570610	04	39
			015330	05	04	510451	02	23	531421	06	04	570629	05	46
012834	02	06	015331	08	14	510504	09	17	531518	04	03	570632	10	35
			015332	09	21	510505	09	13	531537	08	10	570634	05	45
			015336	11	01	510505	10	30	531640	04	26	570656	03	11
013057	02	03	015341	10	02	510505	11	28	531640	05	09			
			015342	10	01	510509	03	10	531640	11	12			
			015343	10	12	510509	07	23	531647	04	09	580020	05	44
015029	03	21	015344	10	03	510512	03	20	531652	04	30	580020	10	34
015033	03	27	015345	10	04	510512	08	09	531653	04	14	580022	05	43
015049	02	19	015346	10	07	510512	09	07	531780	05	22	580023	10	15
015050	02	09	015355	05	30	510517	03	40				580024	10	33
015107	07	19	015356	05	29	510517	06	19				580159	05	28a
015108	07	21	015357	05	33	510517	07	08	540067	11	07	580160	05	35a
015109	07	20	015358	05	31	510517	07	18	540076	11	11	580161	10	16a
015154	05	12	015359	05	18	510521	02	14	540087	06	05	580172	10	14a
015187	04	01	015360	05	17	510521	03	33	540150	07	11	580192	05	35b
015196	06	16	015361	05	19				540156	04	27	580193	05	28b
015197	06	15	015362	05	27				540156	05	08	580275	10	35a
015203	02	01	015364	09	09	520004	03	44	540254	04	07	580288	10	26
015209	06	01	015365	09	04	520014	09	16				580289	10	32
015214	07	09	015366	09	08	520018	09	12				580293	05	41
015215	04	05	015367	03	36	520032	03	09	541740	02	12	580294	05	39
015216	04	25	015368	03	37	520049	03	30	541764	06	03	580395	10	31
015219	03	01	015376	03	03	520055	09	26				580398	05	40
015220	03	04	015377	03	02	520080	03	24				580555	10	25
015221	03	25	015385	09	23	520085	06	18	550042	04	24	580561	05	42
015222	03	26	015386	10	24	520094	06	25	550062	04	10	580563	10	27
015226	04	06	015387	10	28	520094	07	17	550509	05	26			
015227	04	11				520105	02	13	550534	10	10			
015228	04	08				520119	08	12	550584	04	13	591026	07	13a
015229	04	16	500379	09	11	520143	08	06	550643	10	11	591027	07	13
015230	04	17	500386	06	24	520190	03	08	550651	05	20	591120	07	15
015231	06	07	500431	11	27	520470	11	05	550652	05	32	591218	07	14
015232	04	31	500453	09	06	520472	05	10	550653	05	21	591353	07	16a
015233	06	13	500456	08	08	520532	10	22	550653	05	34			
015234	06	12	500473	03	19	520532	11	15	550773	10	13			
015235	06	14	500473	03	28	520534	03	17	550776	05	23	593003	11	09
015236	06	17	500486	09	24	520534	03	39	550788	10	06	593004	11	10
015237	06	02	500489	06	20	520534	06	29	550850	10	14			
015238	03	14	500733	09	11a	520534	09	03	550869	05	24			
015239	03	13	500733	10	29	520535	04	21	550871	05	35	600032	06	23
015240	08	01	500744	11	14				550903	11	04	600033	06	22
015241	08	03	500745	11	17							600414	03	42
015242	08	07	500753	07	22	530011	10	09				600416	11	25
015243	06	06	500757	10	23	530026	05	14	551047	05	25	600478	09	10
015244	04	32	500776	09	25	530031	10	08	551176	07	10	600517	07	12
015245	06	09	500785	07	07	530052	03	06	551178	10	16	600518	07	16
015251	05	15	500787	02	22	530057	08	13	551259	04	15	600539	04	38
015265	08	15	500787	03	16	530060	02	05				600540	09	19
015270	08	11	500787	03	38	530060	08	04				600546	08	17
015272	04	29	500787	06	28	530062	02	16	560036	03	12			

Id.-Nr. S/P Pos.	Id.-Nr. S/P Pos.	Id.-Nr. S/P Pos.	Id.-Nr. S/P Pos.	Id.-Nr. S/p Pos.
610003 12 01 610018 12 05 610025 12 14 610043 12 02 610046 12 09 610047 04 35 610047 12 04 610052 12 03 610053 04 34 610072 04 37a 610096 04 37 610097 04 33 610106 12 15 610217 12 07 610233 12 13	610370 12 12 610371 12 19 610566 12 17 610681 12 10 610735 12 08 610736 12 16 610869 12 18 610881 12 11  646001 14 03 646002 14 02 646007 14 05 646010 14 07 646013 14 01	646019 13 01 646026 13 07 646034 13 02 646040 13 03 646050 13 05 646091 13 10 646101 13 09 646129 13 14 646140 13 08 646144 13 15 646168 13 06 646206 13 17 646227 13 13 646231 13 16 646239 14 04	646240 14 08 646243 14 06 646246 13 11 646274 13 19 646283 13 04 646295 13 12 646303 13 18	
Modell-Nr. S/P Pos.	Modell-Nr. S/P Pos.	Modell-Nr. S/P Pos.	Modell-Nr. S/P Pos.	Modell-Nr. S/P Pos.
010205G 06 21 010751G 11 13	010752G 11 06 015187G 04 01	015196G 06 16 015197G 06 15	015336G 11 01	