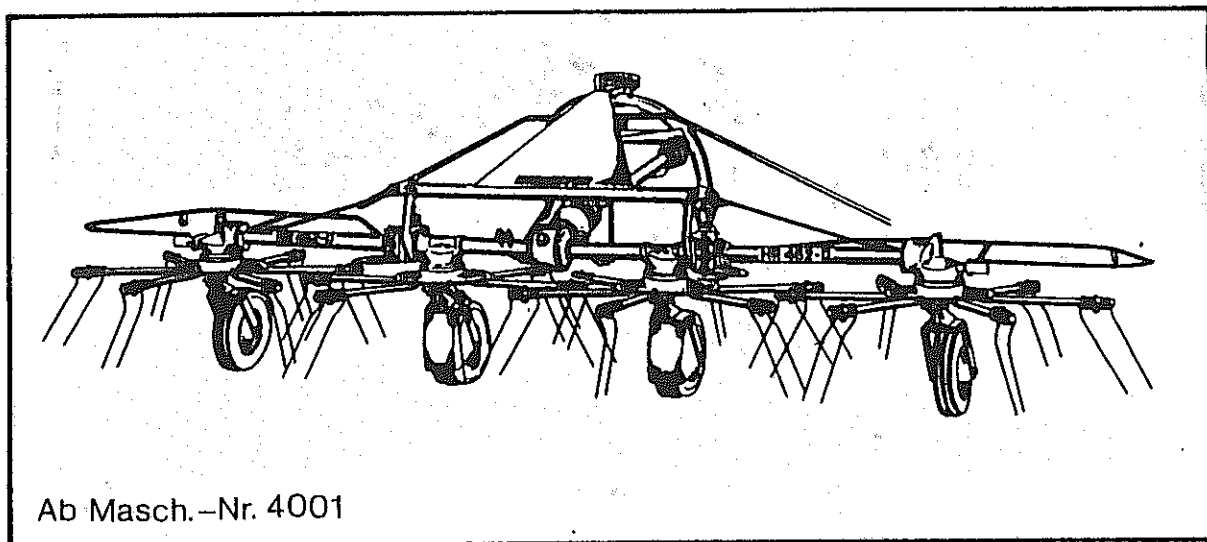


# INSTRUKTIONEN FÜR MONTAGE UND EINSATZ

## ERSATZTEILLISTE

# KREISELZETTWENDER

## HR462/HR462-D



Ab Masch.-Nr. 4001

1.11.1980

**NIEMEYER**  
A G R A R T E C H N I K

NIEMEYER Agrartechnik GmbH  
- Ersatzteillager -  
D-48477 Hörstel-Riesenbeck, Hansestr. 1  
Tel. 05454 / 910-191 od. 192  
Fax 05454 / 910-282  
E-mail: [p.jendick@niemeyerweb.de](mailto:p.jendick@niemeyerweb.de)

### **Lieferumfang:**

1 HEU-REBELL HR 462 (Mittelteil) mit Zugdeichsel,  
mit 2 luftbereiften Laufrädern 3,5 x 8 AM,  
mit Schräglaufachsen

---

oder

1 HEU-REBELL HR 462-D (Mittelteil) mit Zwischenträger,  
mit 2 luftbereiften Laufrädern 3,5 x 8 AM,  
mit Schräglaufachsen

dazu

1 Dreipunkt-Anbaubock

---

1 linker Außenkreisel (1) mit Rahmenteil  
(bei HR 462-D mit Haltebolzen)  
mit 1 luftbereiften Laufrad 3,5 x 8 AM

1 rechter Außenkreisel (4) mit Rahmenteil  
(bei HR 462-D mit Haltebolzen)  
mit 1 luftbereiften Laufrad 3,5 x 8 AM

1 Bund = 1 mittlerer Schutzbügel  
1 rechter Schutzbügel  
1 linker Schutzbügel  
1 Päckchen Befestigungsteile für Schutzbügel  
und 2 Rückstrahler

2 Pakete mit je 6 Doppelzinken (gelb)  
für Kreisel 1 + 3 (siehe Bild C)  
6 Doppelzinken (rot)  
für Kreisel 2 + 4 (siehe Bild C)  
12 Satz Zinkenbefestigungsteile

1 Gelenkwelle mit Überlastsicherung für HR 462

oder

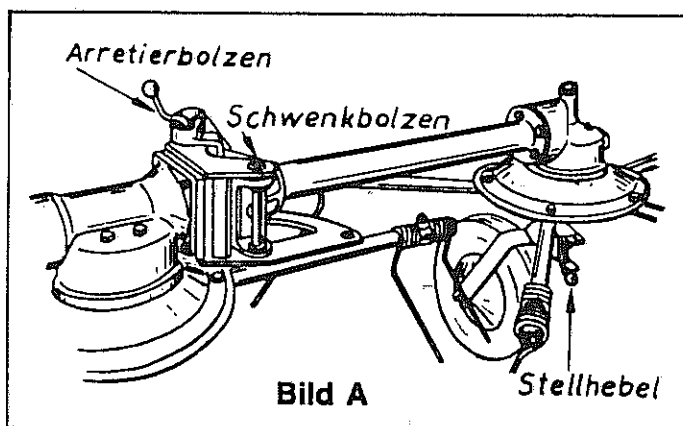
1 Gelenkwelle mit Überlastsicherung für HR 462-D

## Montage:

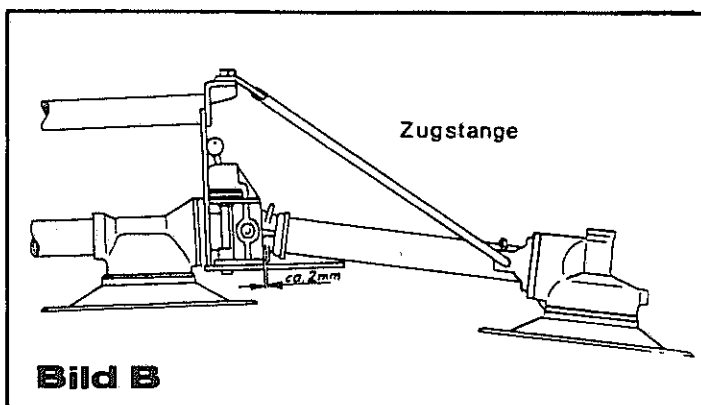
Bei der Dreipunkt-Maschine HR 462-D zunächst den Dreipunkt-Anbaubock an den Zwischenträger montieren und den Dreipunkt-Bock auf die herausgezogene Abstellstütze absetzen.

## Montage der Außenkreisel:

Die beiden lose beigefügten Außenkreisel 1 und 4 an den Hauptrahmen montieren (siehe Bild A). Dazu den Schwenkbolzen herausnehmen, das Schwenklager in die Gabel einführen, Bolzen von unten wieder einschlagen und versplinten.



Die Dreipunktmaschine HR 462-D wird zum Transport ausgehoben. Das Einschwenken der Außenkreisel in Transport- bzw. Arbeitsstellung darf nur bei hochgehobener Maschine erfolgen, da sonst die Zugstangen verbiegen können. Erfolgt die Umstellung jedoch bei abgesenkter Maschine, sind vorher die Zugstangen auszuhängen. (Siehe Bild B)



### **Gelenkwelle:**

Die Gelenkwellen für die Ausführung HR 462 für Schlepperzug und HR 462-D für Dreipunkt-Hydraulik sind unterschiedlich lang. Vor dem ersten Einsatz ist deshalb die Länge - vor allen Dingen bei Kurvenfahrten und beim Ausheben mit der Schlepperhydraulik - zu überprüfen und die Gelenkwelle gegebenenfalls zu kürzen.

**ACHTUNG** - sonst entsteht Getriebebruch! Die Gelenkwelle darf nicht voreinander "auf Block" sitzen, sie muß andererseits aber mindestens 400 mm ineinander fassen. Die Gelenkwellenkette muß zum Schutz gegen Unfälle unbedingt befestigt werden.

### **Anhängung an den Schlepper:**

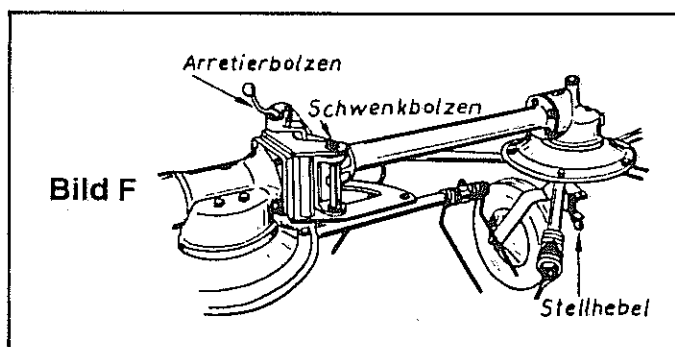
Der HR 462 wird Mitte Ackerschiene angehängt. Der Steckbolzen ist mit einem Vorstecker zu sichern.

Die Hydraulik des Schleppers ist so zu sichern, daß sich die Ackerschiene nicht gegen die Gelenkwelle anheben kann. (Bruchgefahr) Die Ackerschiene darf seitlich nicht hin- und herpendeln. Die Spannkette sind deshalb fest anzuspinnen.

Den HR 462-D an das Dreipunktgestänge anbauen. Dann ausheben und zum Transport den Bolzen hinter der Klinke einstecken. Dadurch ist der HR 462-D zum Transport gesichert und kann seitlich nicht unverhofft ausschwenken.

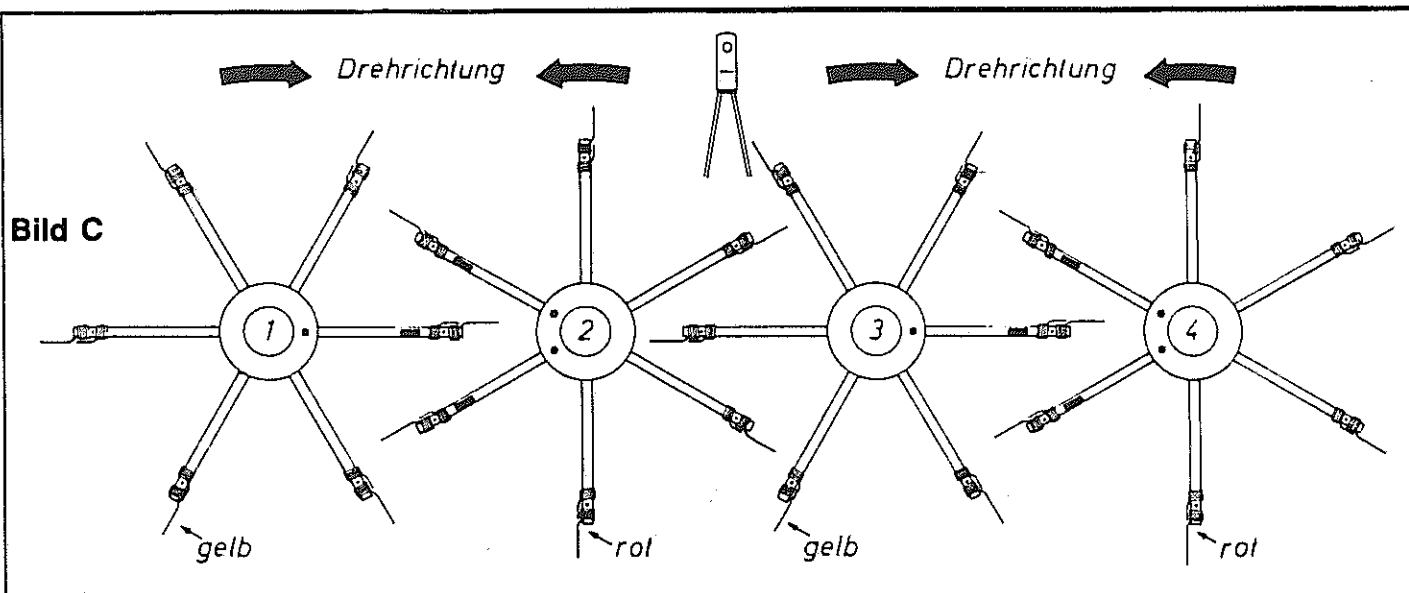
### **Umstellung von Transport- in Arbeitsstellung**

An den Schwenkpunkten des HR 462 werden die Arretierbolzen entriegelt und die äußeren Kreisel so weit nach vorn geschwenkt, bis der Arretierbolzen wieder eingerastet werden kann. Dabei ist darauf zu achten, daß der Zinkenarm eines Kreisels genau zwischen zwei Arme des benachbarten Kreisels kommt. (Zur Orientierung siehe Bild C)



Dann wird der äußere Kreisel angehoben, das Gummilaufrad nach vorn geschwenkt und am Stellhebel arretiert. (Bild F) Mit der Spindel wird der HR 462 so weit nach vorn geneigt, bis die Zinken ausreichende Bodenberührung haben. Evtl. ist diese Stellung nach kurzem Einsatz zu korrigieren. Diese Einstellung ist beim HR 562-D mit dem Oberlenker vorzunehmen.

Beim Umstellen von Arbeits- in Transportstellung ist in umgekehrter Reihenfolge zu verfahren: HR 462 mit Spindel waagrecht stellen, äußere Laufräder an den Stellhebeln entriegeln. (Diese Umstellungen entfallen beim HR 462-D). Arretierbolzen im Schwerpunkt ausrasten, äußere Kreisel zurückschwenken, Arretierbolzen wieder einrasten.

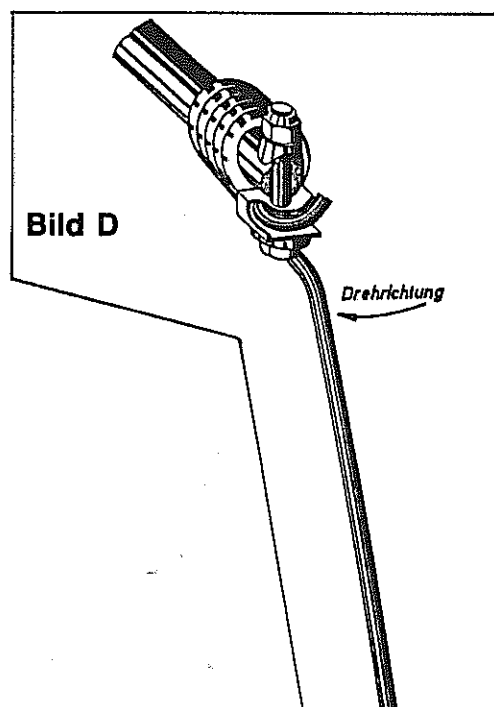


### Montage der Zinken:

Gelbe Zinken für Kreisel 1 und 3

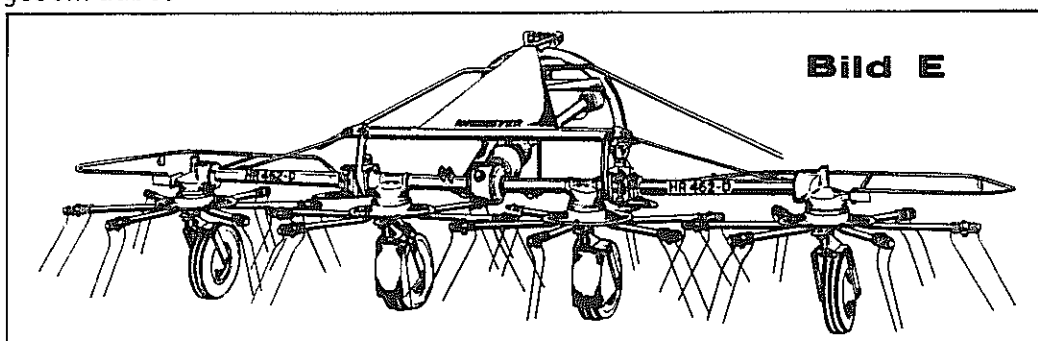
Rote Zinken für Kreisel 2 und 4  
(siehe Bild C)

Alle Zinken sind grundsätzlich so zu montieren, daß die Zinkenspitzen nach außen zeigen. Schraube von unten ein stecken. Befestigung der Zinken siehe Bild D.



### Montage der Schutzeinrichtungen:

Die beiden äußeren Schutzbügel (mit Rückstrahlerhalter) werden mit den Sechskantschrauben M 12 x 25 und Federringen an den äußeren Kreiselgetrieben bzw. an den Schwenkköpfen befestigt und zwar in der Anordnung wie Bild E zeigt. Der mittlere Schutzbügel wird unter die beiden Zugstreben des Zwischenträgers geschraubt.



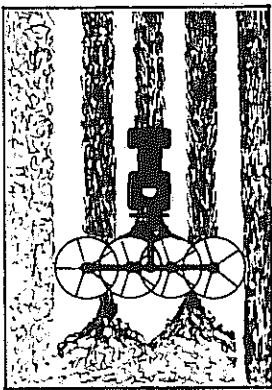
Der mittlere Schutzbügel wird mit den beigelieferten Sechskantschrauben M 12 x 35 mit Muttern und Federringen beim HR 462 unter die beiden Zugstreben der Zugdeichsel, beim HR 462-D unter die beiden Zugstreben des Zwischenträgers geschraubt.

## Einsatz:

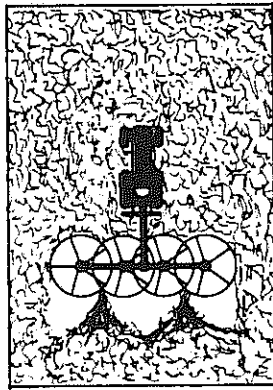
Beim HR 462-D für Hydraulik zunächst den Bolzen hinter der Klinke herausziehen. Dadurch wird die Maschine zur Arbeit einsatzbereit. Hydraulik voll absenken, bis der Zapfen der Klinke im Langloch hinten anliegt. (Wichtig für die Tiefeneinstellung der Zinken). Dadurch wird die sonst starre Verbindung zwischen Dreipunktbock und Maschine in Arbeitsstellung freigegeben.

Die Fahrweise wählt man nach den folgenden Bildern. Die Fahrgeschwindigkeit wird so gewählt, daß alles Erntegut von den Kreiselzinken aufgenommen wird. Die Zapfwelldrehzahl richtet sich nach dem Trocknungsgrad des Futters. Je trockener das Futter, je geringer soll die Zapfwelldrehzahl sein.

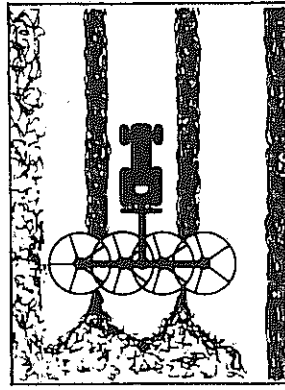
Spricht die Überlastsicherung der Gelenkwelle bei zu dichtem Futterbestand wiederholt an, ist ein langsamerer Gang einzuschalten. Übersetzt sie (in normalem Futter) länger als 10 Sekunden, ist sofort anzuhalten und die Ursache festzustellen, um eine Zerstörung zu vermeiden.



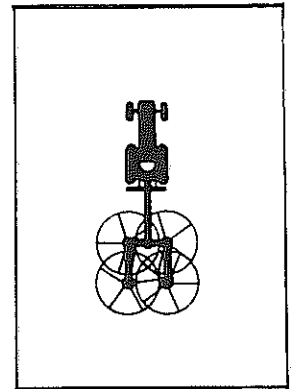
Streuen von  
3 Mähmahden



Wenden in der  
Fläche



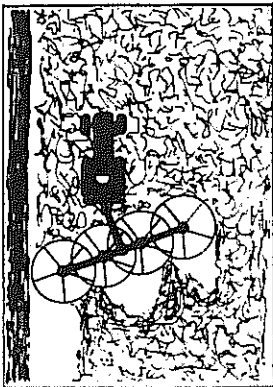
Streuen von  
2 Großschwaden



Transport.  
Außenkreisel sind  
zurückgeschwenkt.

## Schwadstreuen!

Beim Schwadstreuen (wenn ein Schwad zwischen den Schlepperrädern liegt) kann es vorteilhaft sein, den HR 462 seitlich versetzt an die Ackerschiene anzuhängen, um eine bessere Streuarbeit zu erzielen. Dabei erfaßt dann jeweils nur ein Kreisel eines Kreiselpaares das Erntegut und zieht es zum nächsten Kreisel.



## Freirechen von Randstreifen:

Hierzu werden zunächst alle 4 Laufräder an den Stellhebeln (Bild F) entriegelt. Maschine bis zum Anschlag schrägschwenken und die Arretierungen für alle 4 Laufräder wieder einrasten. Diese Umstellung ist wegen der Gewichtsverlagerung möglichst nicht quer zum Hang vorzunehmen.

## Abhängen des HR 462 / 462-D

Beim HR 462 zunächst Gelenkwelle am Schlepper abnehmen und in die vorgesehene Halterung an der Zugdeichsel legen. Vor dem Abhängen des HR 462 wird ein äußerer Kreisel nach Art der Transportumstellung zurückgeschwenkt, um eine bessere Standfestigkeit zu erreichen. Wird dieses Zurückschwenken nicht durchgeführt, kann beim Abhängen, wegen der geringen Kopflastigkeit, evtl. die Deichsel hochschleudern. (Verletzungsgefahr)

Der Anbau und der Abbau des HR 462-D erfolgt grundsätzlich nur in Arbeitsstellung, also mit herausgeschwenkten äußeren Zinkenkreiseln.

## Wartung und Pflege:

Das Mittelgetriebe ist gefüllt mit ca. 0,6 Ltr. Fließfett FIBRAX 280. Die 4 Kreiselgetriebe sind vor dem ersten Einsatz und dann in Abständen von ca. 10 Arbeitsstunden unter Drehen der Kreisel mit einer Fettpresse abzuschmieren.

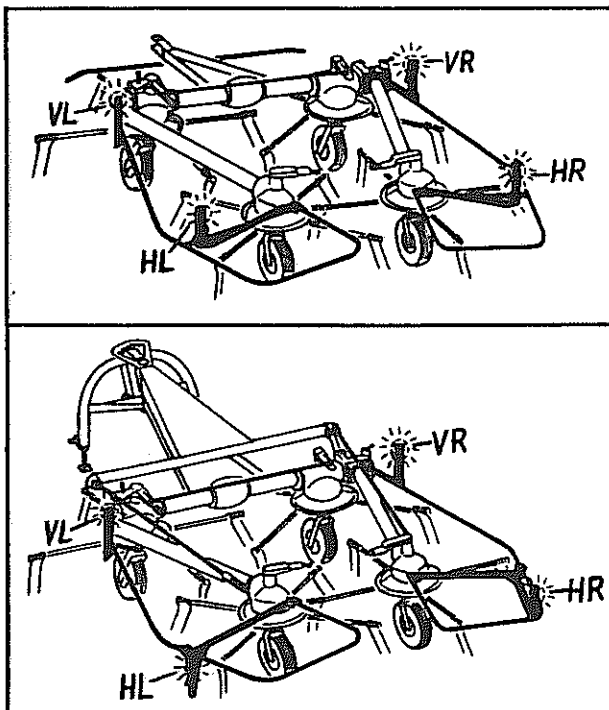
In der Einsatzzeit sind die Schmiernippel an den Schwenkpunkten der Außenkreisel und an den Stellhebeln der Laufräder täglich abzuschmieren und die Klauenkupplungen und Mitnehmerbolzen der Antriebswelle sowie die Rollen der Klinke am Dreipunktbock mit Fett zu versehen. Von Zeit zu Zeit sind die Spindeln sowie alle Arretier- und Schwenkbolzen zu ölen. Die luftbereiften Laufräder sind auf richtigen Luftdruck zu überprüfen (2 atü). Nach dem ersten Einsatz sind alle Schrauben auf festen Sitz zu überprüfen und gegebenenfalls nachzuziehen.

## Achtung für den Schlepperfahrer!

Aufenthalt im Kreiselbereich der Maschine verboten. (Unfallgefahr)

Bei allen Arbeiten am Gerät Zapfwelle ausschalten.

Bei Dreipunkt-Maschinen ist darauf zu achten, daß die Maschine beim Ausheben automatisch in Mittelstellung schwenkt. Vorsicht! Achten Sie darauf, daß sich keine Personen im Schwenkbereich der Maschine befinden bzw. daß die Maschine nicht an Hindernissen anschlägt.



Nach der geltenden Straßenverkehrsordnung müssen alle Maschinen beim Transport auf öffentlichen Wegen und Straßen mit Beleuchtungseinrichtungen versehen sein. Die entsprechenden Halterungen können auf Wunsch von uns geliefert werden.

Seitenverzeichnis der Artikel-Nummern

Artikel Nr.	Seite	Artikel Nr.	Seite	Artikel Nr.	Seite	Artikel Nr.	Seite
9510.001.119	9	9510.010.560	3	9930.510.019	13	9930.540.073	5,7
9510.001.131	9,11	9510.010.566	3	9930.510.235	9,11	9930.540.142	9,11
9510.001.132	9,11	9510.010.655	5	9930.510.306	3	9930.540.152	5
9510.002.117	9	9510.010.656	5,7	9930.510.452	3	9930.540.156	5,7
9510.002.121	9	9510.010.666	5	9930.510.517	5,7	9930.541.740	3
9510.002.122	9	9510.010.667	7	9930.510.521	3	9930.550.042	5
9510.002.123	9,11	9510.010.668	7	9930.510.602	5	9930.550.060	5
9510.002.446	9	9510.010.669	5	9930.520.004	3	9920.550.913	9,11
9510.002.457	9	9510.010.670	7	9930.520.062	7	9510.551.210	5
9510.002.504	3	9510.010.671	7	9930.520.075	5,7	9930.560.201	15
9510.010.125	5,7	9510.010.680	7	9930.520.077	7	9920.560.238	7
9510.010.168	5	9510.010.700	3	9930.520.094	5	9920.560.248	7
9510.010.205	5	9510.010.701	3	9930.520.105	3	9920.560.707	3
9510.010.214	3	9510.010.702	3	9930.520.112	9,11	9920.560.716	7
9510.010.258	5	9510.010.708	5	9920.520.134	9,11	9930.570.010	3
9510.010.279	3	9510.010.716	5	9930.520.144	3	9930.570.203	3
9510.010.331	5	9510.010.723	7	9930.520.146	3	9920.570.226	3
9510.010.342	5	9510.010.724	7	9930.520.185	3	9920.570.229	3
9510.010.343	5	9510.010.729	5	9930.520.186	5	9930.570.265	5,7
9520.010.348	13	9510.010.731	7	9930.520.228	9,11	9930.570.289	3
9510.010.349	5	9520.010.733	13	9930.520.533	7	9920.570.365	9,11
9510.010.362	5	9520.010.734	13	9930.520.534	3,5,7,13	9930.570.375	7
9510.010.364	7	9520.010.735	13	9930.520.536	3,9,11	9930.570.450	13
9510.010.365	7	9510.010.744	5	9930.520.561	7	9930.591.118	9
9510.010.366	7	9510.010.832	3	9930.530.022	7	9930.591.120	11
9510.010.367	7	9510.010.885	5	9930.530.029	15	9930.591.215	9
9510.010.368	7	9510.013.006	5	9930.530.040	7	9930.591.218	11
9510.010.369	7	9510.013.010	5	9930.530.042	7	9920.600.011	5
9510.010.371	3	9510.013.037	5	9930.530.044	9,11	9920.600.012	5
9510.010.372	3	9510.013.038	5,7	9930.530.062	3	9510.600.414	3
9510.010.374	3	9510.013.057	3	9930.530.063	5	9930.610.003	15
9510.010.375	3	9510.013.061	3	9930.530.067	5	9930.610.018	15
9510.010.376	3	9510.013.062	3	9930.530.076	3	9930.610.025	15
9510.010.377	3	9510.013.063	3	9930.530.080	7	9930.610.040	15
9510.010.419	11	9510.013.067	5	9930.530.081	3,7	9930.610.052	15
9510.010.420	11	9930.500.243	7	9930.530.096	3	9930.610.102	15
9510.010.421	11	9930.500.247	13	9930.530.113	3	9930.610.220	15
9510.010.422	11	9930.500.248	3	9930.530.116	5,15	9930.610.224	15
9510.010.423	11	9930.500.481	3	9930.530.131	3,7	9930.610.231	15
9510.010.424	7	9930.500.485	5	9930.530.140	7	9930.610.233	15
9510.010.425	11	9930.500.490	5	9930.530.330	3	9930.610.566	15
9510.010.427	7	9930.500.760	7	9930.530.350	3	9930.610.570	5
9510.010.432	3	9930.500.781	5	9930.530.351	3	9930.610.631	15
9510.010.433	3	9930.500.784	5,7	9930.531.031	3	9930.610.633	15
9510.010.434	3	9930.500.789	3	9930.531.329	5,7	9930.610.641	15
9510.010.435	3	9930.500.824	3	9930.531.341	5,7	9930.610.643	15
9510.010.436	5	9930.503.018	5	9930.531.518	5	9930.610.681	15
9510.010.517	5,7	9930.503.126	5	9930.531.520	7	9930.610.700	5
9510.010.519	5	9930.503.180	7	9930.531.640	5,7	9930.610.708	15
9510.010.558	3	9930.503.192	5,7	9930.531.853	15	9930.610.709	15
9510.010.559	3	9930.510.018	3				

Seitenverzeichnis der Modell-Nummern

Modell Nr.	Seite	Modell Nr.	Seite	Modell Nr.	Seite	Modell Nr.	Seite
KH 24	7	KH 57	5	KH 72	5	KH 76	7
KH 25	7	KH 66	7	KH 75	7	HR 13	5



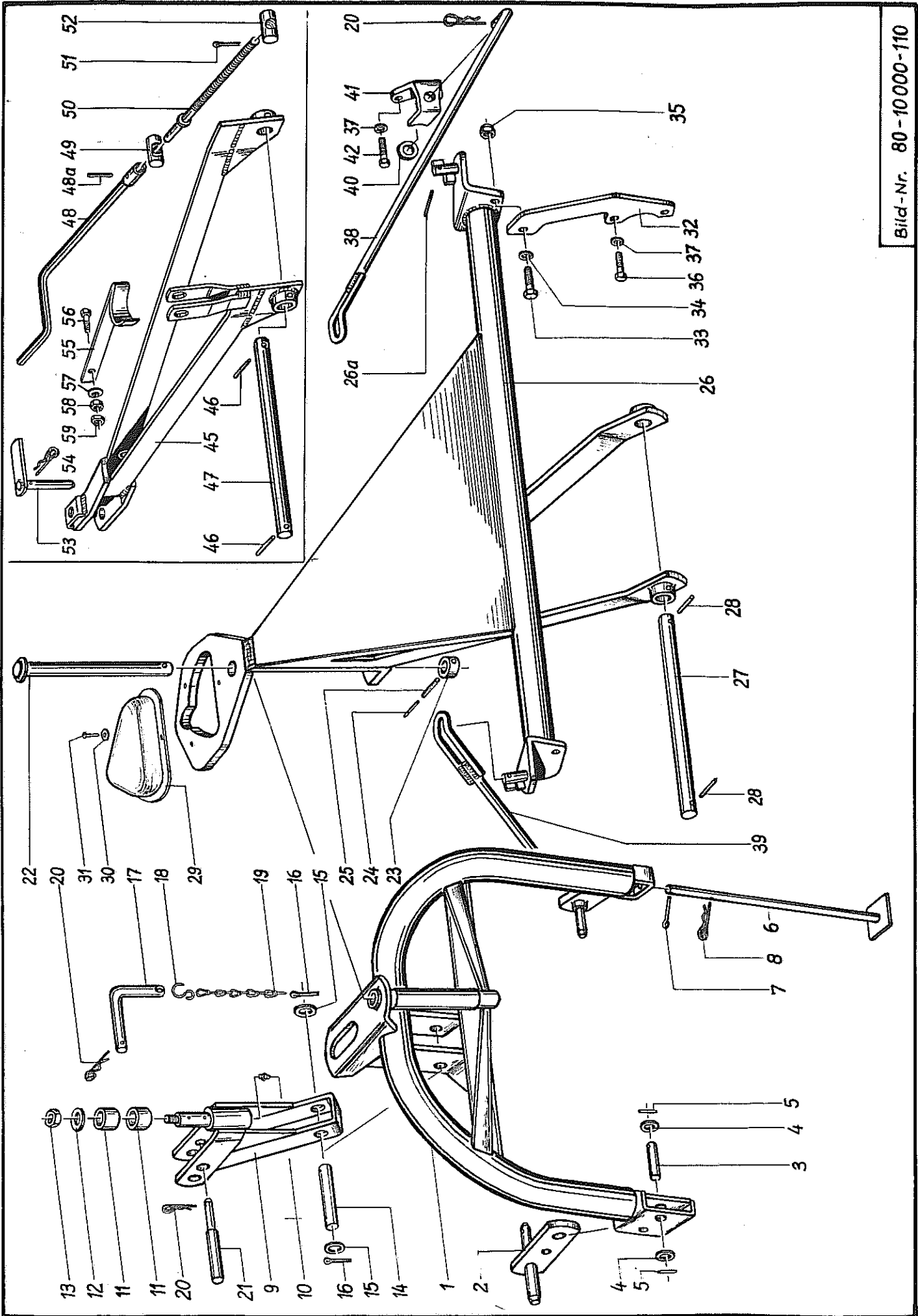


Bild-Nr. 80-10000-110

Bild Nr.	Artikel Nr.	Benennung	80-10000-0098	Modell Nr.
1	9510.010.371	Dreipunktbock		
2	9510.013.057	Zapfenhalter		
3	9510.010.279	Achse mit Scheiben und Spannhülsen (Bild-3-5)		
4	9930.520.144	Scheibe $\emptyset$ 21/37 x 3 DIN 125 A		
5	9930.530.062	Spannhülse 6 x 40 DIN 1481		
6	9510.010.566	Abstellstütze mit Splint (Bild 6+7)		
7	9930.530.350	Splint 6 x 35 DIN 94		
8	9920.570.229	Vorstecker $\emptyset$ 6 mm		
9	9510.010.372	Klinke		
10	9930.570.289	Schmiernippel H2 M 10 x 1,0		
11	9930.541.740	Druckrolle		
12	9930.520.105	Scheibe $\emptyset$ 16,5/45 x 3		
13	9930.510.452	Sechskantmutter M 16 DIN 985 verz.		
--	9510.010.374	Klinke kompl. (Bild 9-13)		
14	9510.010.375	Klinkenachse		
15	9930.520.185	Scheibe $\emptyset$ 26/40 x 1,5		
16	9930.530.351	Splint 6 x 40 DIN 94		
17	9510.010.376	Steckbolzen		
18	9930.570.203	S-Haken $\emptyset$ 6 (Sonderform)		
19	9930.570.010	Knotenkette 5 Glieder		
--	9510.010.377	Steckbolzen kompl. (Bild 16-19)		
20	9920.570.226	Vorstecker $\emptyset$ 4 mm		
21	9510.013.061	Oberlenkerbolzen		
22	9510.013.062	Verbindungsachse		
23	9510.013.063	Bund mit 1 Paar Spannhülsen (Bild 23-25)		
24	9930.530.131	Spannhülse 12 x 50 DIN 1481		
25	9930.530.081	Spannhülse 7 x 50 DIN 1481		
26	9510.010.433	Dreipunktträger geschweißt		
26a	9930.530.096	Spannhülse 8 x 50 DIN 1481		
27	9510.010.701	Zugachse		
28	9930.530.113	Spannhülse 10 x 50 DIN 1481		
29	9510.600.414	Schutztopf		
30	9930.520.004	Scheibe $\emptyset$ 3,7/11 x 0,8 verz.		
31	9930.531.031	Kerbnagel 3 x 10 DIN 1476 verz.		
32	9510.010.832	Tragplatte		
33	9930.500.824	Sechskantschraube M 16 x 50 DIN 933		
34	9930.520.536	Federring 16 DIN 128		
35	9930.510.521	Sechskantmutter M 16 DIN 985		
36	9930.500.789	Sechskantschraube M 12 x 40 DIN 933		
37	9930.520.534	Federring 12 DIN 128		
38	9510.010.434	Zugstange rechts		
39	9510.010.435	Zugstange links		
40	9930.520.146	Scheibe $\emptyset$ 21/40 x 3		
41	9510.010.432	Klemmstück		
42	9930.500.481	Sechskantschraube M 12 x 45 DIN 931		
45	9510.010.700	Zugdeichsel mit Spannhülsen (Bild 45, 46)		
46	9930.530.113	Spannhülse 10 x 50 DIN 1481		
47	9510.010.701	Zugachse		
48	9510.010.558	Spindelkurbel mit Spannhülse		
48a	9930.530.076	Spannhülse 7 x 30 DIN 1481		
49	9510.010.559	Spindelführung		
50	9510.010.560	Spindel mit Splint		
51	9930.530.330	Splint 4 x 30 DIN 94		
52	9510.002.504	Spindelmutter		
53	9510.010.214	Steckbolzen		
54	9920.570.229	Vorstecker $\emptyset$ 6 mm		
55	9510.010.702	Gelenkwellenstütze		
56	9930.500.248	Sechskantschraube M 12 x 40 DIN 558		
57	9920.560.707	Tellerfeder		
58	9930.510.018	Sechskantmutter M 12 DIN 555		
59	9930.510.306	Sechskantmutter M 12 DIN 936		

Nicht nach Bild-Nr. sondern nach Artikel-Nr. bestellen.

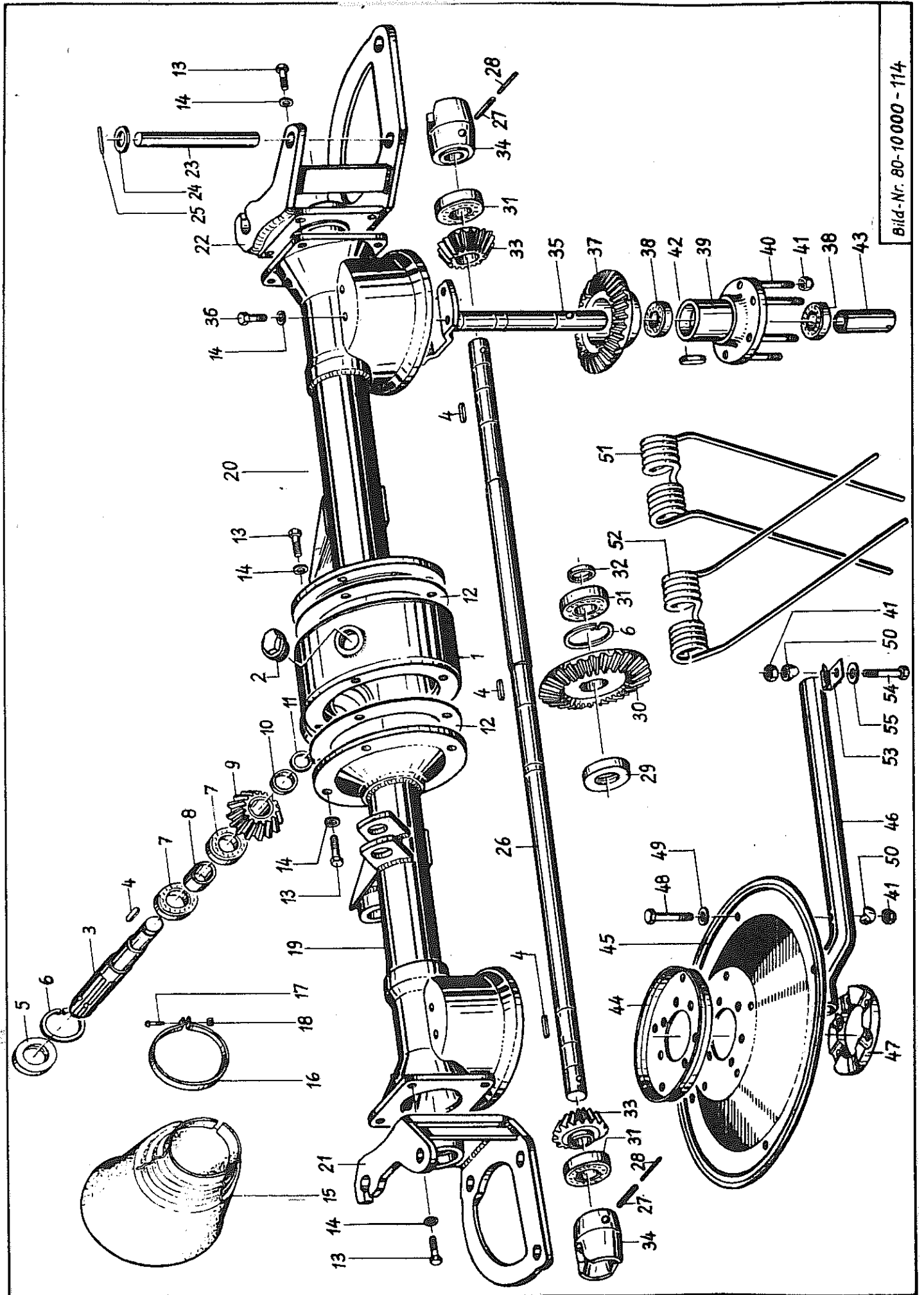


Bild-Nr. 80-10000 - 114

Bild Nr.	Artikel Nr.	Benennung	80-10000-0099	Modell Nr.
1	9510.013.067	Antriebsgehäuse mit Verschlussschraube (Bild 1+2)		KH 72
2	9930.503.018	Verschlussschraube M 42 x 2 PA - 6.6		
3	9510.010.519	Vielkeilwelle		
4	9930.531.329	Paßfeder A 8 x 7 x 35 DIN 6885		
5	9930.550.060	Simmerring BA 35-62-10		
6	9930.531.640	Seegerring J 62 x 2 DIN 472		
7	9930.540.152	Rillenkugellager 6206		
8	9510.010.258	Distanzring 24 mm lang		
9	9510.010.656	Kegelrad, 15 Zähne (Innen $\emptyset$ 28, Nabenlänge 37)		
10	9510.010.436	Distanzring $\emptyset$ 35 x 3 x 5 mm lang		
11	9930.531.518	Seegerring A 28 x 1,5 DIN 471		
12	9510.551.210	Abil-Dichtungsring		
13	9930.500.784	Sechskantschraube M 12 x 30 DIN 933		
14	9930.520.534	Federring 12 DIN 128		
15	9930.610.700	Schutztrichter (82.84.04)		
16	9930.610.570	Spannband (82.87.02)		
17	9930.503.126	Linsenschraube AM 5 x 25 DIN 7985		
18	9930.510.602	Vierkantmutter M 5 DIN 557		
19	9510.010.343	Flanschrohr links, mit Kreiselgetriebe KH 88 und Schmiernippel		
20	9510.010.342	Flanschrohr rechts, mit Kreiselgetriebe KH 88 und Schmiernippel		
--	9930.570.265	Schmiernippel		
21	9510.010.331	Lagerbock, links		
22	9510.010.708	Lagerbock, rechts		
23	9510.010.669	Lagerbolzen m. 2 Scheiben u. 2 Spannhülsen (Bild 23-25)		
24	9930.520.186	Scheibe $\emptyset$ 26/40 x 2,5		
25	9930.530.063	Spannhülse 6 x 40 DIN 1481		
26	9510.010.349	Hauptantriebswelle mit 2 Paar Spannhülsen		
27	9930.530.116	Spannhülse 10 x 60 DIN 1481		
28	9930.530.067	Spannhülse 6 x 60 DIN 1481		
29	9930.550.042	Simmerring BA 30-62-10		
30	9510.010.655	Kegelrad, 30 Zähne (Innen $\emptyset$ 30)		
31	9930.540.156	Rillenkugellager 6206.2RS.C3		
32	9510.010.125	Distanzring $\emptyset$ 35 x 2 x 5 mm lang		
33	9510.010.744	Kegelrad, 15 Zähne (Innen $\emptyset$ 30, Nabenlänge 37)		
34	9510.010.666	Klauenkupplung		
35	9510.010.362	Flanschachse <i>1 Bohrung + M10 / 010329 mit 2 Bohrung</i>		
36	9930.500.781	Sechskantschraube M 12 x 20 DIN 933		
37	9510.010.517	Kegelrad, 30 Zähne (Innen $\emptyset$ 65)		
38	9930.540.073	Rillenkugellager 6006.2RS.C3		
39	9510.013.038	Kreiselbuchse mit Muttern und Schrauben (Bild 39-41)		
40	9930.503.192	Schraubenbolzen $\emptyset$ 12 x 73		
41	9930.510.517	Sechskantmutter M 12 DIN 985		
42	9930.531.341	Paßfeder A 18 x 7 x 36 DIN 6885		
43	9510.010.716	Distanzhülse 72,75 mm lang		
44	9510.010.885	Schutzdeckel		
45	9510.013.006	Zinkenarmplatte		
46	9510.010.729	Zinkenarm		
47	9510.013.010	Klemmring	KH 57	
48	9930.500.485	Sechskantschraube M 12 x 60 DIN 931		
49	9930.520.075	Scheibe $\emptyset$ 13/25 x 3 DIN 1441		
50	9510.010.205	Kloben	HR 13	
51	<del>9920.600.011</del>	Zinken, links (10501) <i>600039</i>		
52	<del>9920.600.012</del>	Zinken, rechts (10502) <i>600038</i>		
53	9510.010.168	Zinkenklammer		
54	9930.500.490	Sechskantschraube M 12 x 70 DIN 931		
55	9930.520.094	Scheibe $\emptyset$ 14/35 x 4		

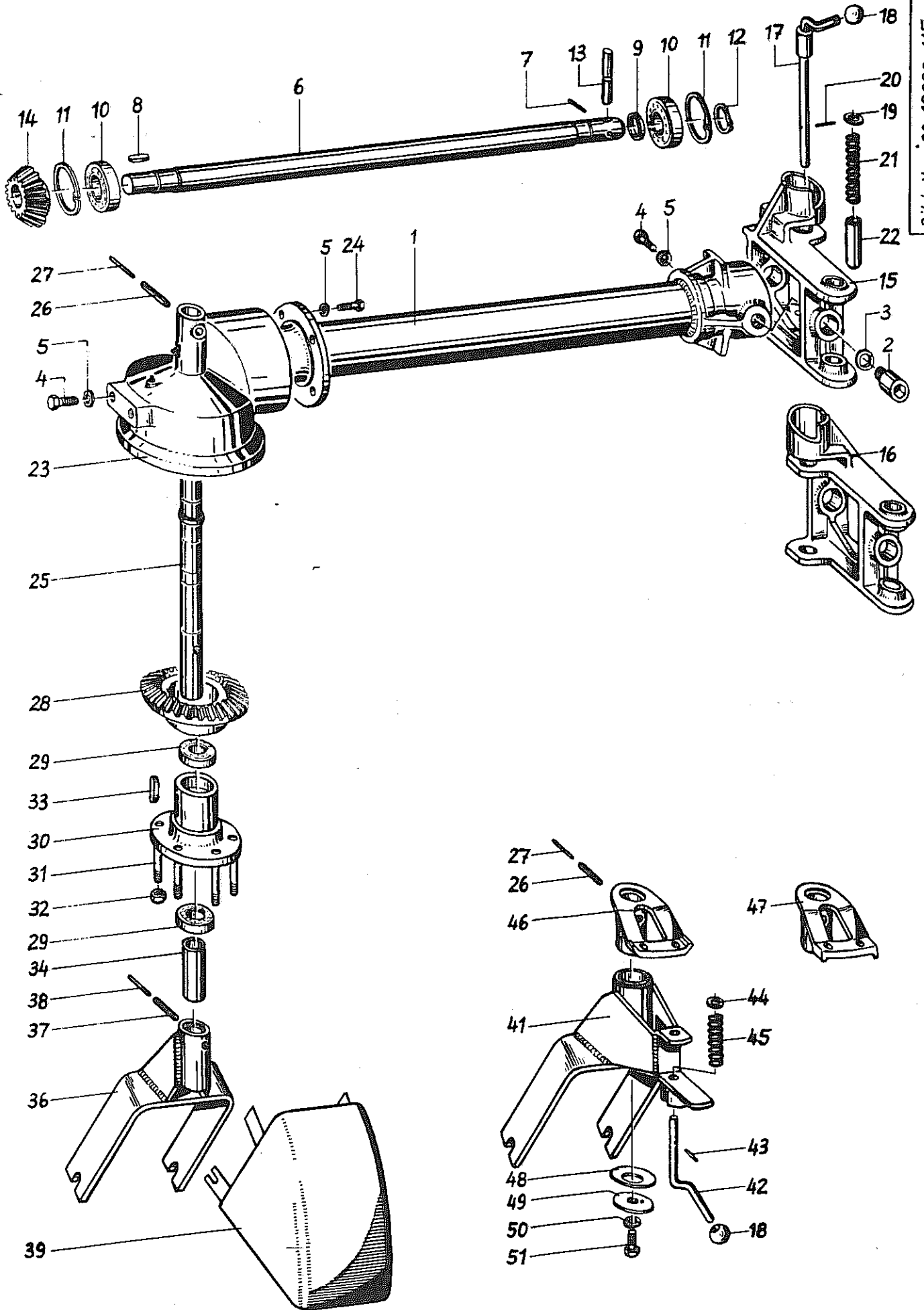


Bild Nr.	Artikel Nr.	Benennung	80-10000-00100	Modell Nr.
1	9510.010.364	Tragrohr		
2	9930.503.180	Lagerzapfen		
3	9930.520.561	Federring 20 DIN 7980		
4	9930.500.243	Sechskantschraube M 12 x 25 DIN 558		
5	9930.520.534	Federring 12 DIN 128		
6	9510.010.723	Kreiselantriebswelle mit Spannhülse		
7	9930.530.042	Spannhülse 5 x 30 DIN 1481		
8	9930.531.329	Paßfeder A 8 x 7 x 35 DIN 6885		
9	9510.010.125	Distanzring Ø 35 x 2 x 5 mm lang		
10	9930.540.156	Rillenkugellager 6206.2RS.C3		
11	9930.531.640	Seegerring J 62 x 2 DIN 472		
12	9930.531.520	Seegerring A 30 x 1,5 DIN 471		
13	9510.010.724	Mitnehmerbolzen		
14	9510.010.656	Kegelrad, 15 Zähne (Innen Ø 28, Nabenlänge 37)		
15	9510.010.667	Kardanring links, mit Schmiernippel		KH 24
16	9510.010.668	Kardanring rechts, mit Schmiernippel		KH 25
--	9930.570.265	Schmiernippel		
17	9510.010.670	Federstecker mit Scheibe, Spannhülse und Kugelknopf (Bild 17-20)		
18	9930.570.375	Kugelknopf Ø 32		
19	9930.520.077	Scheibe Ø 13/29 x 3		
20	9930.530.040	Spannhülse 5 x 24 DIN 1481		
21	9920.560.248	Druckfeder		
22	9510.010.671	Führungsbuchse		
23	9510.013.037	Kreiselgetriebe mit Schmiernippel		KH 66
--	9930.570.265	Schmiernippel		
24	9930.500.784	Sechskantschraube M 12 x 30 DIN 933		
25	9510.010.365	Kreiselachse		
26	9930.530.140	Spannhülse 12 x 45 DIN 1481		
27	9930.530.080	Spannhülse 7 x 45 DIN 1481		
28	9510.010.517	Kegelrad 30 Zähne (Innen Ø 65)		
29	9930.540.073	Rillenkugellager 6006.2RS.C3		
30	9510.013.038	Kreiselbuchse m. Schraubenbolzen u. Muttern (Bild 30-32)		
31	9930.503.192	Schraubenbolzen Ø 12 x 73		
32	9930.510.517	Sechskantmutter M 12 DIN 985		
33	9930.531.341	Paßfeder A 18 x 7 x 36 DIN 6885		
34	9510.010.716	Distanzhülse 72,75 mm lang		
36	9510.010.369	Radgabel (starr)		
37	9930.530.131	Spannhülse 12 x 50 DIN 1481		
38	9930.530.081	Spannhülse 7 x 50 DIN 1481		
39	9510.010.731	Schutzhaube		
39	9510.010.424	Schutzhaube für Super-Ballonrad		
41	9510.010.368	Radgabel mit Schmiernippel		
41	9510.010.427	Radgabel mit Schmiernippel für Super-Ballonrad		
--	9930.570.265	Schmiernippel		
42	9510.010.680	Federstecker mit Spannhülse, Scheibe, Kugelknopf (Bild 18,42-44)		
43	9930.530.022	Spannhülse 3,5 x 24 DIN 1481		
44	9930.520.075	Scheibe Ø 13/25 x 3 DIN 1441		
45	9920.560.238	Druckfeder		
46	9510.010.366	Lagerbuchse (für Außenkreisel)		KH 75
47	9510.010.367	Lagerbuchse (für Innenkreisel)		KH 76
48	9920.560.716	Tellerfeder		
49	9930.520.062	Abdeckscheibe		
50	9930.520.533	Federring 10 DIN 128		
51	9930.500.760	Sechskantschraube M 10 x 20 DIN 933		

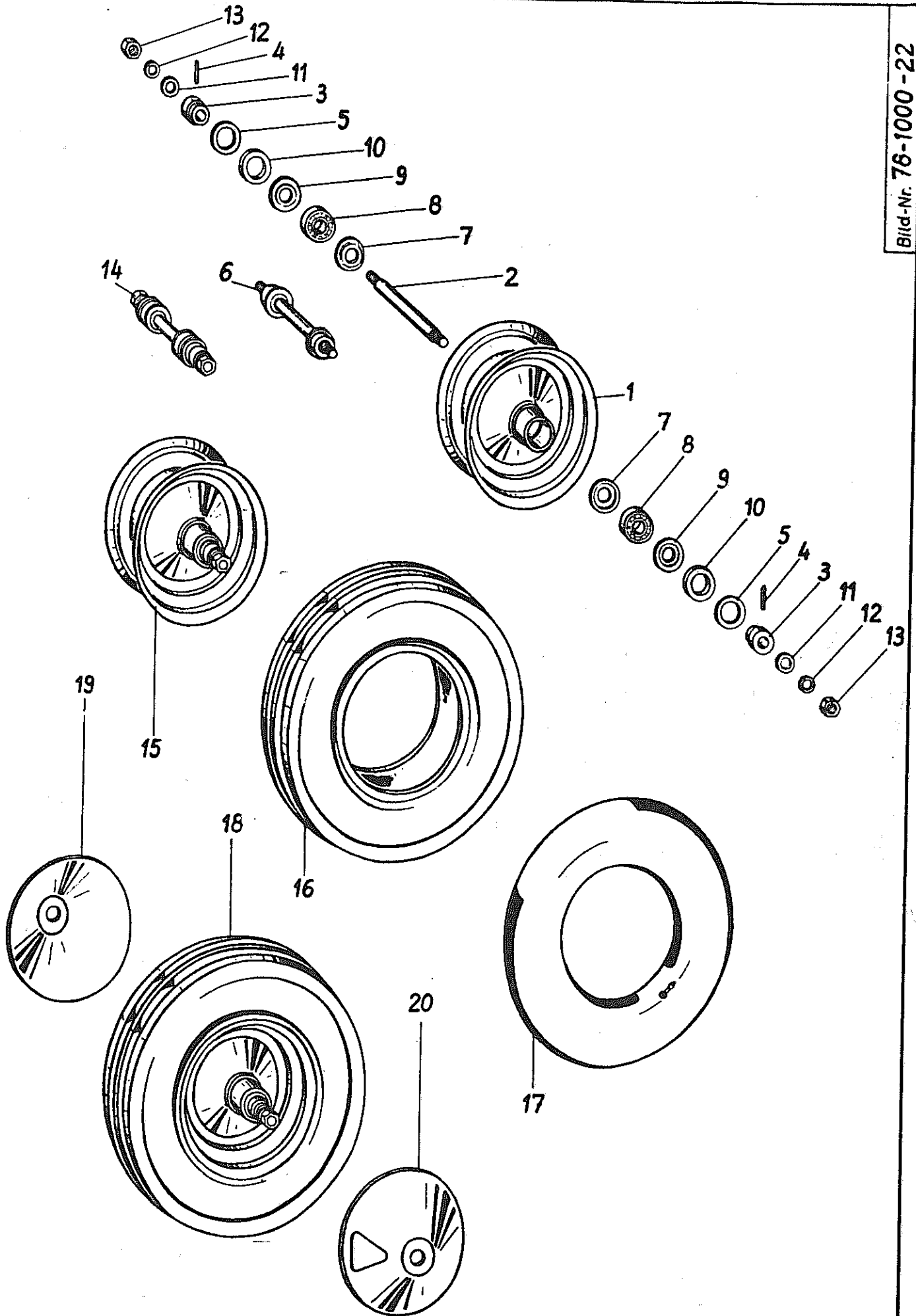


Bild Nr.	Artikel Nr.	Benennung	Modell Nr.
1	9510.002.121	Radfelge	
2	9510.002.122	Radachse	
3	9510.002.123	Stoßring	
4	9930.530.044	Spannhülse 5 x 36 DIN 1481	
5	9930.520.228	Stoßringscheibe	
6	9510.002.446	Radachse montiert (Bild 2-5)	
7	9920.570.365	Fettkappe	
8	9930.540.142	Rillenkugellager 6204	
9	9920.520.134	Vorlegscheibe	
10	9920.550.913	Filzring	
11	9930.520.112	Scheibe $\emptyset$ 30/17 x 3 DIN 125	
12	9930.520.536	Federring A 16 DIN 128	
13	9930.510.235	Sechskantmutter M 16 DIN 934	
14	9510.002.457	Radachse kompl. montiert (Bild 2-13)	
15	9510.001.119	Radfelge mit kompl. Achse montiert (Bild 1-14)	
16	9930.591.118	Profildecke 3,5 x 8 AM T 7	
17	9930.591.215	Schlauch 3,5 x 8	
18	9510.002.117	kompl. Gummirad mit Felge und Achse montiert (Bild 15, 16, 17)	
19	9510.001.131	Schutzscheibe ohne Loch	
20	9510.001.132	Schutzscheibe mit Loch	

Nicht nach Bild-Nr. sondern nach Artikel-Nr. bestellen.



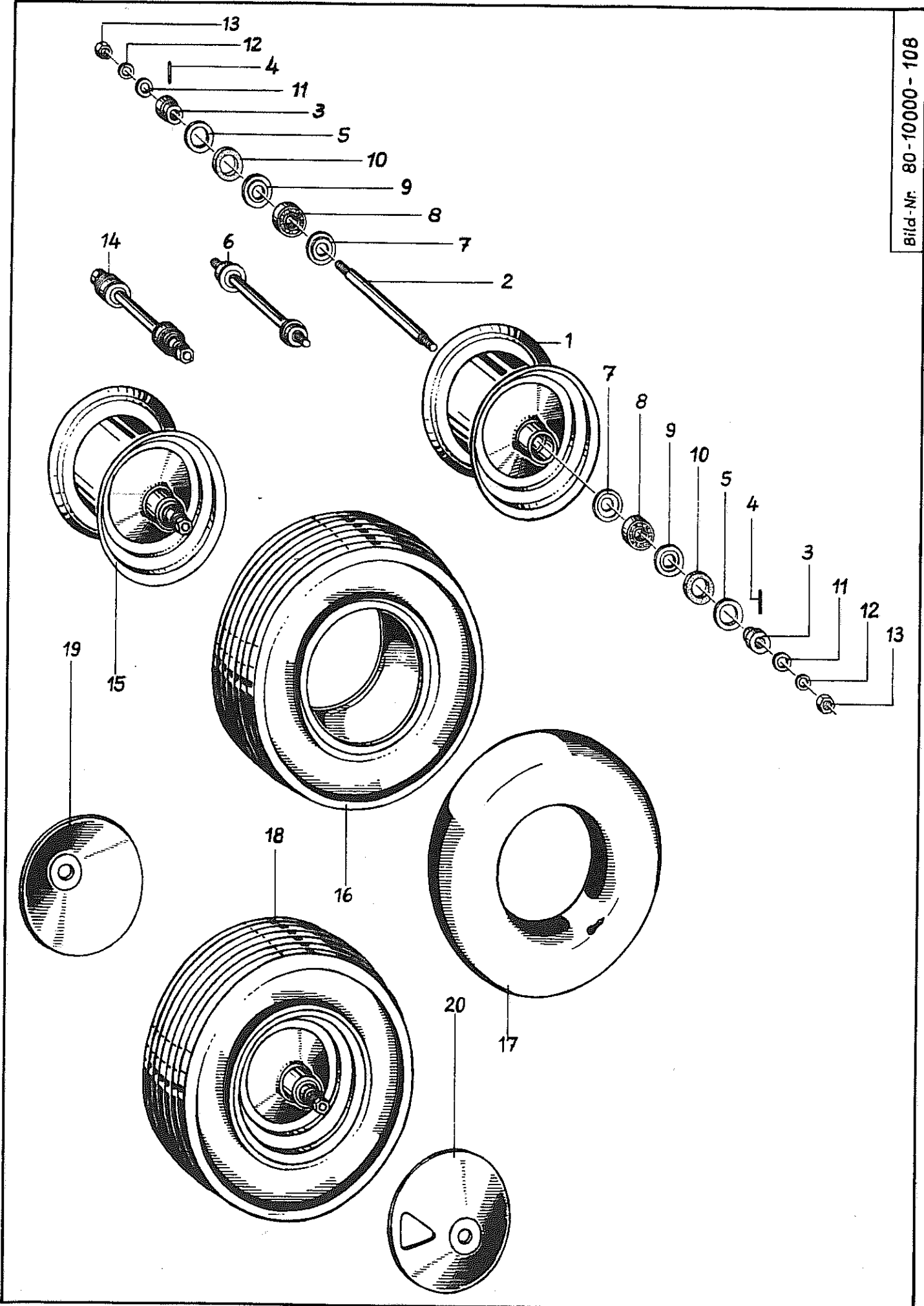


Bild Nr.	Artikel Nr.	Benennung	80-10000-0094	Modell Nr.
		<u>Super Ballonrad 16 x 6,5 x 8</u>		
1	9510.010.419	Radfelge		
2	9510.010.425	Radachse		
3	9510.002.123	Stoßring		
4	9930.530.044	Spannhülse 5 x 36 DIN 1481		
5	9930.520.228	Stoßringscheibe		
6	9510.010.420	Radachse montiert (Bild 2-5)		
7	9920.570.365	Fettkappe		
8	9930.540.142	Rillenkugellager 6204		
9	9920.520.134	Vorlegscheibe		
10	9920.550.913	Filzring		
11	9930.520.112	Scheibe $\emptyset$ 30/17 x 3 DIN 125		
12	9930.520.536	Federring A 16 DIN 128		
13	9930.510.235	Sechskantmutter M 16 DIN 934		
14	9510.010.421	Radachse kompl. montiert (Bild 2-13)		
15	9510.010.422	Radfelge mit kompl. Achse montiert (Bild 1-14)		
16	9930.591.120	Decke 16 x 6,5 - 8 4 PR TS 10		
17	9930.591.218	Schlauch 16 x 6,5 - 8 Ventil Tr-13		
18	9510.010.423	Super-Ballonrad kompl. mit Felge und Achse montiert (Bild 15, 16, 17)		
19	9510.001.131	Schutzscheibe ohne Loch		
20	9510.001.132	Schutzscheibe mit Loch		

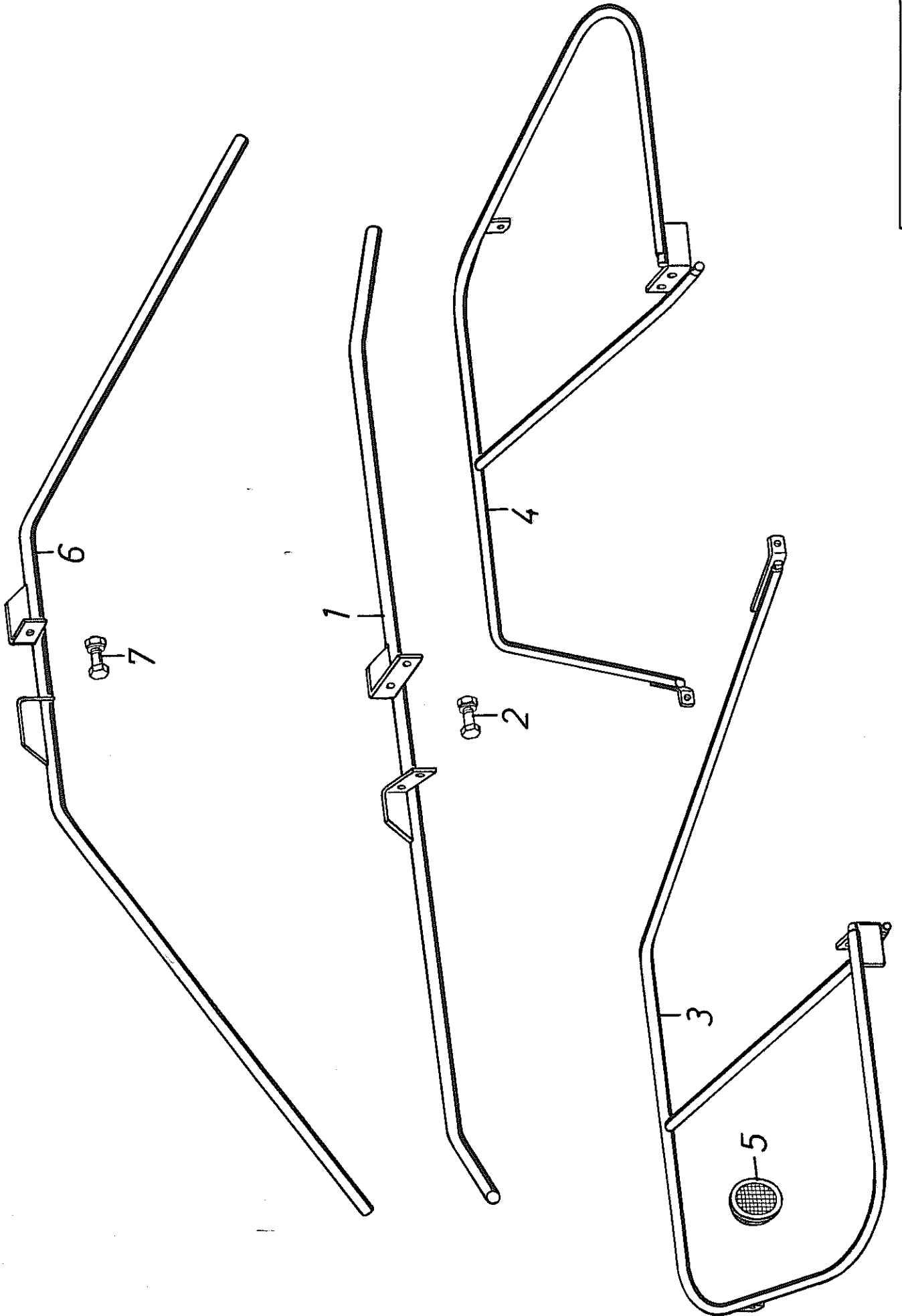


Bild Nr.	Artikel Nr.	Benennung	78-10000-0053	Modell Nr.
		<u>HR 462</u>		
1	9520.010.735	Schutzbügel, Mitte		
2	9930.500.247	Sechskantschraube M 12 x 35 DIN 558		
2	9930.510.019	Sechskantmutter M 12 DIN 555		
2	9930.520.534	Federring 12 DIN 128		
3	9520.010.733	Schutzbügel außen, links		
4	9520.010.734	Schutzbügel außen, rechts		
5	9930.570.450	Rückstrahler		
		<u>HR 462-D</u>		
3	9520.010.733	Schutzbügel außen, links		
4	9520.010.734	Schutzbügel außen, rechts		
5	9930.570.450	Rückstrahler		
6	9520.010.348	Schutzbügel, Mitte		
7	9930.500.247	Sechskantschraube M 12 x 35 DIN 558		
7	9930.510.019	Sechskantmutter M 12 DIN 555		
7	9930.520.534	Federring 12 DIN 128		

Nicht nach Bild-Nr. sondern nach Artikel-Nr. bestellen.

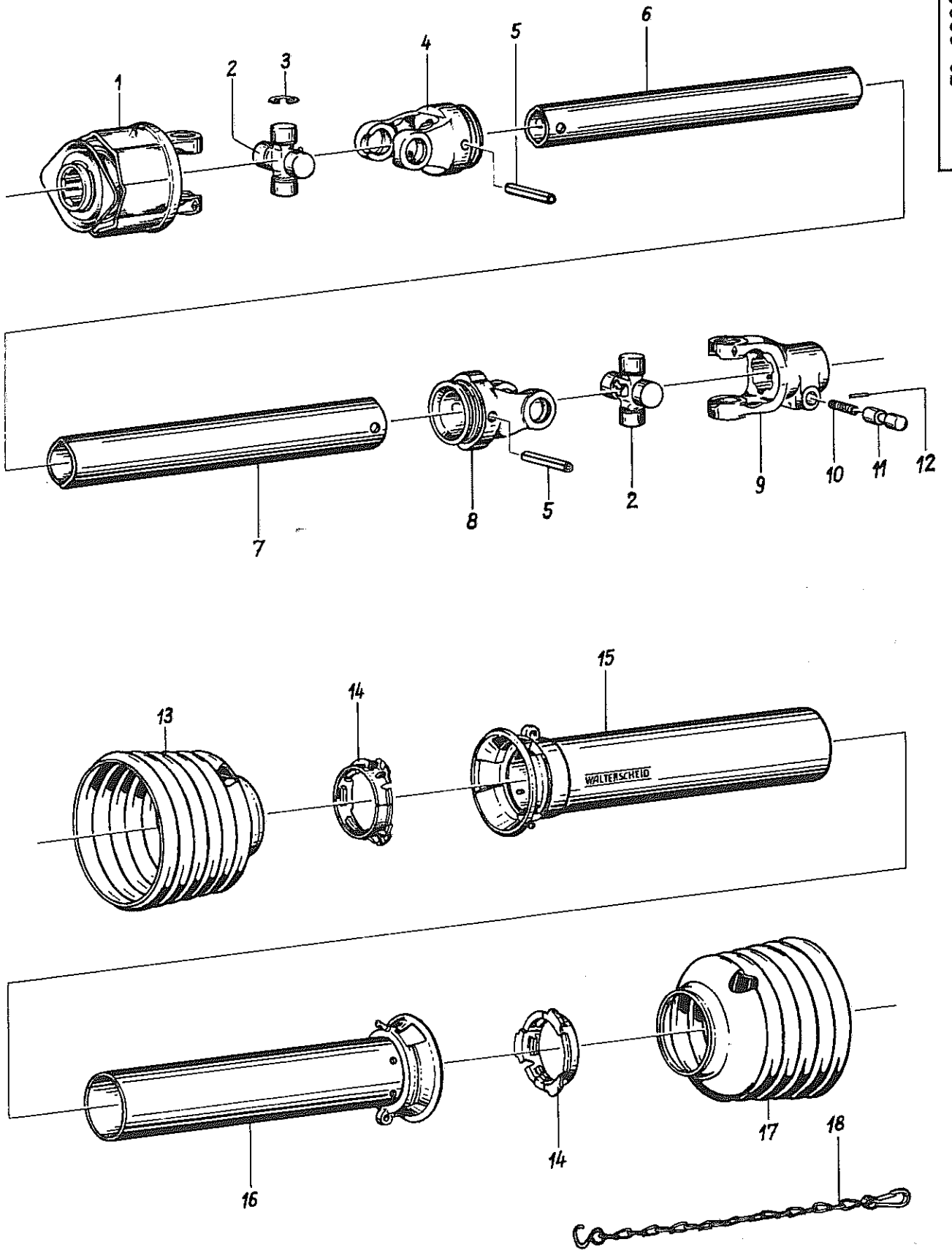


Bild Nr.	Artikel Nr.	Benennung	80-0001-0055	Walterscheid Teile-Nr.
		<u>Gelenkwelle für HR 462</u>		
		W 2000-SC14-K33-005/011 (8878)		
1	9930.610.102	Sternratsche K 33 mit KNP 1 3/8" DIN 9611 kompl. mit Ziehverschluß; M=680 Nm		55.210.03
2	9930.610.052	Kreuzgarnitur kompl. mit Schmiernippel und vier Sicherungsringen		22.00.00
3	9930.531.853	Sicherungsring 24 x 1,5 DIN 984		62.23.00
4	9930.610.018	Rillengabel mit Profil 005 und Spannhülsenbohrung		20.11.00
5	9930.530.116	Spannhülse 10 x 65 DIN 1481		61.05.04
6	9930.610.224	Profilrohr 005 mit Spannhülsenbohrung; Länge 1200 mm		75.10.16
7	9930.610.233	Profilrohr 011 mit Spannhülsenbohrung; Länge 1195 mm		75.15.16
8	9930.610.025	Rillengabel mit Profil 011 und Spannhülsenbohrung		20.12.00
9	9930.610.003	Aufsteckgabel mit KNP 1 3/8" DIN 9611 kompl. mit einem Schiebestift		20.10.00
10	9930.560.201	Druckfeder		66.01.00
11	9930.610.040	Schiebestift		65.01.00
12	9930.530.029	Spannhülse 4 x 20 DIN 1481		61.02.00
13	9930.610.709	Schutztrichter		84.03.06
14	9930.610.681	Gleitring		82.83.06
15	9930.610.643	Außenschutzrohr mit Kappe; Rohrlänge: 1140 mm		80.37.03
16	9930.610.633	Innenschutzrohr mit Kappe; Rohrlänge: 1140 mm		80.36.03
17	9930.610.708	Schutztrichter		84.02.06
18	9930.610.566	Haltekette		82.36.03
		<u>Gelenkwelle für HR 462-D</u>		
		W 2200-SC14-K33-005/011 (8763)		
1	9930.610.102	Sternratsche K 33 mit KNP 1 3/8" DIN 9611 kompl. mit Ziehverschluß; M=680 Nm		55.210.03
2	9930.610.052	Kreuzgarnitur kompl. mit Schmiernippel und vier Sicherungsringen		22.00.00
3	9930.531.853	Sicherungsring 24 x 1,5 DIN 984		62.23.00
4	9930.610.018	Rillengabel mit Profil 005 und Spannhülsenbohrung		20.11.00
5	9930.530.116	Spannhülse 10 x 65 DIN 1481		61.05.04
6	9930.610.220	Profilrohr 005 mit Spannhülsenbohrung; Länge: 860 mm		75.10.16
7	9930.610.231	Profilrohr 011 mit Spannhülsenbohrung; Länge: 860 mm		75.15.16
8	9930.610.025	Rillengabel mit Profil 011 und Spannhülsenbohrung		20.12.00
9	9930.610.003	Aufsteckgabel mit KNP 1 3/8" DIN 9611 kompl. mit einem Schiebestift		20.10.00
10	9930.560.201	Druckfeder		66.01.00
11	9930.610.040	Schiebestift		65.01.00
12	9930.530.029	Spannhülse 4 x 20 DIN 1481		61.02.00
13	9930.610.709	Schutztrichter		84.03.06
14	9930.610.681	Gleitring		82.83.06
15	9930.610.641	Außenschutzrohr mit Kappe; Rohrlänge: 805 mm		80.37.03
16	9930.610.631	Innenschutzrohr mit Kappe; Rohrlänge: 800 mm		80.36.03
17	9930.610.708	Schutztrichter		84.02.06
18	9930.610.566	Haltekette		82.36.03

Nicht nach Bild-Nr. sondern nach Artikel-Nr. bestellen.