

Ersatzteilliste

Spare parts list
Pièces de rechange
Onderdelenlijst

ROTOR-ZETTWENDER

Rotary Tedder
Faneuse
Cirkelschudder

HR 441
HR 441-D

0388 ->

NIEMEYER
A G R A R T E C H N I K

NIEMEYER Agrartechnik GmbH
- Ersatzteillager -
D-48477 Hörstel-Riesenbeck, Hansestr. 1
Tel. 05454 / 910-191
Fax 05454 / 910-282

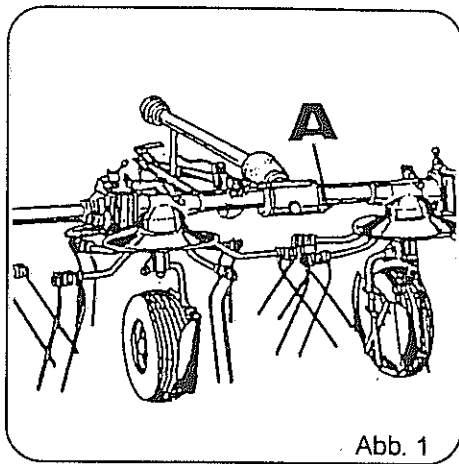


Abb. 1

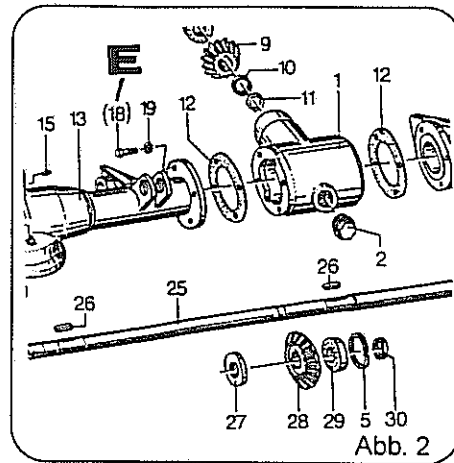


Abb. 2

Jede Maschine ist mit einem Typenschild versehen (siehe Abb. 1, Pos. A).
Auf diesem Schild sind Maschinen-Typ (Abb. 3, Pos. C), Maschinen-Nummer (Abb. 3, Pos. D) und
Baujahr (Abb. 3, Pos. E) angegeben.

Diese Angaben müssen für jeden Kundendienstfall oder für die Nachbestellung von Ersatzteilen mitgeteilt
werden.

Teile deren Pos.-Nr. in einer Klammer stehen unbedingt mit Kleber einsetzen (Bsp.: Abb. 2, Pos. E).

<- 60108 = bis Masch.-Nr. 60108

60109 -> = ab Masch.-Nr. 60109

Each machine is provided with one serial plate (see Fig. 1, Pos. A) which contains details of the model
(Fig. 2, Pos. C) serial number (Fig. 2, Pos. D) and year of manufacture (Fig. 2, Pos. E).

This information must be communicated for customer service or when reordering spare parts.

Parts with position numbers in brackets must absolutely be fitted in with glue

<- 60108 = below mach.no. 60108

60109 -> = above mach.no. 60109

Chaque machine est pourvue d'une plaque d'identification (voir fig. 1, pos. A).
Sur cette plaque d'identification figurent, entre autres, le modèle de la machine (fig. 2, pos. C) ainsi que
le numéro de la machine (fig. 2, pos. D) et l'année de production (fig. 2, pos. E).

Ces références doivent être communiquées à tout service après-vente ou à l'occasion de toute
commande de pièces détachées.

Les parts dont les numéros sont indiqués en parenthèses doivent indispensablement être mise en place
avec de la colle (ver Fig. 2, pos. E).

<- 60108 = jusqu'à n°. 60108

60109 -> = à partir de n°. 60109

Elke machine is van een typeplaatje voorzien (afb. 1, A). Op dit plaatje staat het type (afb. 2, C), het
serienummer (afb. 2, D) en het bouwjaar (afb. 2, E) aangegeven.

Voor elke aanspraak op service of bij het bestellen van onderdelen zijn deze gegevens nodig.

De delen waarvan de positie-nummers tussen haaktes staan, monteren met een vorgvloestof (bijvoorbeeld
afbeelding 2, Pos. E).

<- 60108 = tot Mach.Nr. 60108

60109 -> = vanaf Mach.Nr. 60109

NIEMEYER	
C	Typ: <input type="text"/>
D	Masch.-Nr.: <input type="text"/> Gewicht: kg
E	Baujahr: <input type="text"/> Max. Drehzahl (min ⁻¹): <input type="text"/>
H. Niemeier Söhne GmbH & Co. KG D-48477 Hörstel	
H F G	

Abb. 3

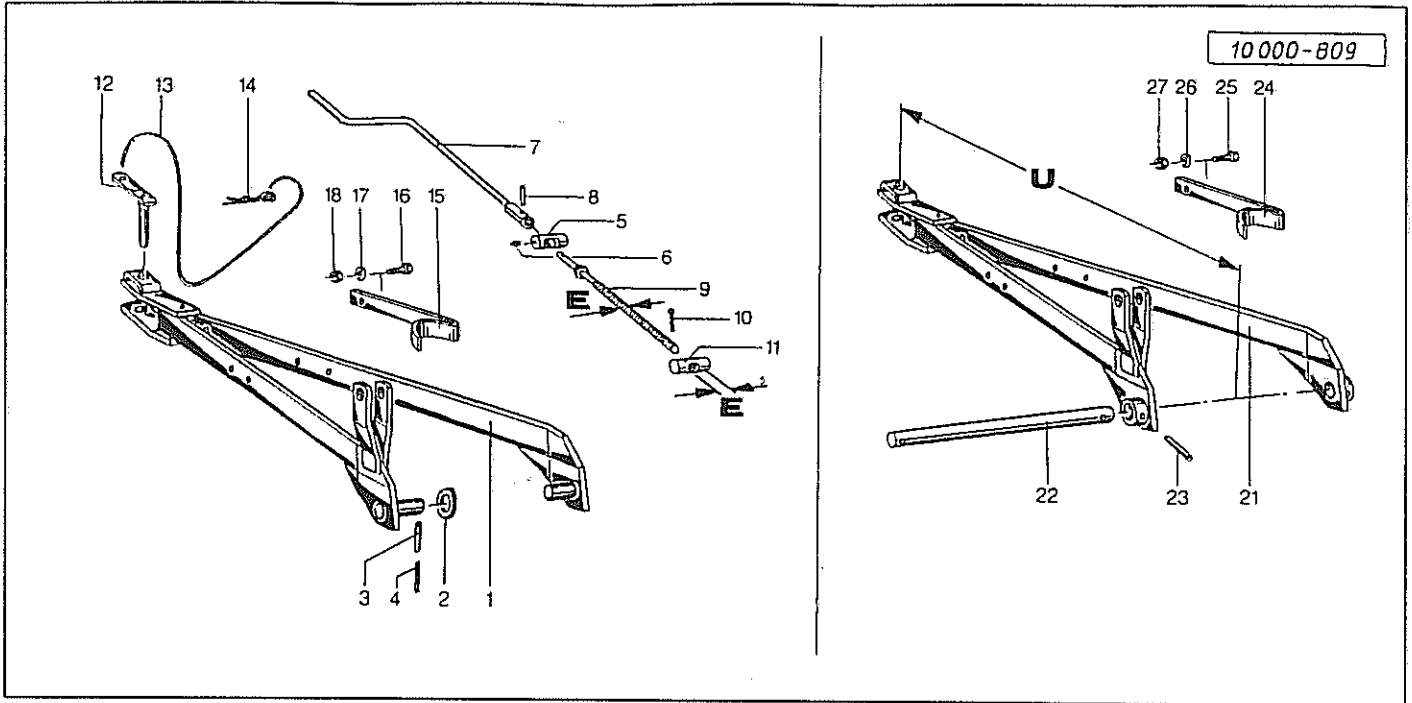


Verwenden Sie nur ORIGINAL-NIEMEYER-ERSATZTEILE. Der Einbau von Fremdfabrikaten kann zu schweren Schäden und zum Verlust unserer Gewährleistung führen. Nachgebaute Teile, speziell Zinken, entsprechen selten den Anforderungen, und die Materialqualität kann man nicht optisch prüfen. Darum immer nur ORIGINAL-NIEMEYER-Ersatzteile verwenden!

Fit only ORIGINAL-NIEMEYER PARTS. The use of other makes may lead to serious damage and the loss of our warranty. Imitation products, in particular tines, hardly ever meet the requirements and the quality of the material cannot be checked optically. Therefore only use ORIGINAL-NIEMEYER parts at all times!

Il est mieux pour vous d'utiliser exclusivement des pièces détachées d'origine NIEMEYER! L'utilisation de pièces de contre-facon peut entrainer de sérieuses détériorations, et surtout vous faire perdre votre garantie. Il est rare que les pièces de contre-facon-principalement les dents-répondent à vos besoins, et de plus, leur qualité ne peut être vérifiée visuellement. ALORS, UN CONSEIL: N'UTILISEZ QUE LES PIÈCES D'ORIGINE NIEMEYER!

Gebruikt U alleen ORIGINELE NIEMEYER ONDERDELEN. Door montage van imitatie-delen kan er zware schade aan de machine ontstaan en kan de garantie vervallen. Imitatie-delen, in het bijzonder de tanden, voldoen slechts zelden aan door ons gestelde eisen. Materiaalkwaliteit kunt U optisch niet beoordelen. Een reden te meer om ORIGINELE NIEMEYER ONDERDELEN te monteren.



Pos Id-Nr. Beschreibung

Description

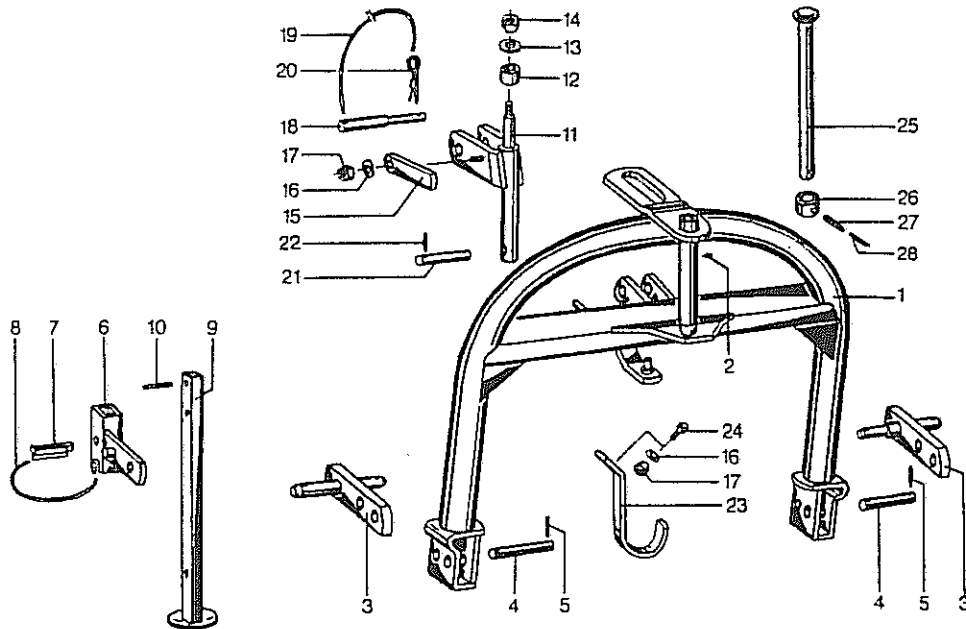
Désignation

Benaming

HR 441

Pos	Id-Nr.	Beschreibung	Description	Désignation	Benaming	
01	010699	Zugdeichsel	Tongue	Timon d'attelage	Dissel	U=1570
02	520222	Scheibe	Washer	Rondelle	Schijf	31/56x4
03	530114	Spannhuelse	Tension pin	Goupille élastique	Spanstift	10x55 DIN 1481
04	530066	Spannhuelse	Tension pin	Goupille élastique	Spanstift	6x55 DIN 1481
05	010559	Fuehrung	Guide	Guidage	Geleiding	
06	570265	Schmiernippel	Grease nipple	Graisneur	Smeernippel	H1S 8x1
07	010558	Kurbel	Crank handle	Manivelle de réglage	Spindel	
08	530076	Spannhuelse	Tension pin	Goupille élastique	Spanstift	7x30 DIN 1481
09	015607	Spindel	Spindle	Tige filetée	Spindel	E=M20
09a	010560	Spindel	Spindle	Tige filetée	Spindel	E=TR20x4
10	530330	Splint	Split pin	Goupille fendue	Splitpen	4x30 DIN 94
11	015609	Spindelmutter	Spindle nut	Ecrou de manivelle	Spindelmoer	E=M20
11a	002504	Spindelmutter	Spindle nut	Ecrou de manivelle	Spindelmoer	E=TR20x4
12	010214	Stecker	Plug connector	Broche	Stekker	
13	015049	Seil	Rope	Corde	Koord	L = 1250
14	570229	Federstecker	Spring clip	Goupille beta	Borgclip	6 VZ DIN 11024
15	010702	Stuetze	Support	Support	Steun	
16	500789	Sechskantschraube	Hex. bolt	Vis	Zeskante bout	M 12 x 40 DIN 933
17	560707	Tellerfeder	Spring washer	Rondelle belleville	Schijf	28/12,2x1,5
18	510451	Sechskantmutter	Hex. nut	Ecrou	Zeskante moer	M 12 DIN 980 8
21	010699	Zugdeichsel	Tongue	Timon d'attelage	Dissel	U=1570
21a	010700	Zugdeichsel	Tongue	Timon d'attelage	Dissel	U=1270
22	010701	Achse	Axle	Arbre creux	As	
23	530113	Spannhuelse	Tension pin	Goupille élastique	Spanstift	10x50 DIN 1481
24	010702	Stuetze	Support	Support	Steun	
25	500789	Sechskantschraube	Hex. bolt	Vis	Zeskante bout	M 12 x 40 DIN 933
26	560707	Tellerfeder	Spring washer	Rondelle belleville	Schijf	28/12,2x1,5
27	510451	Sechskantmutter	Hex. nut	Ecrou	Zeskante moer	M 12 DIN 980 8

10000-597



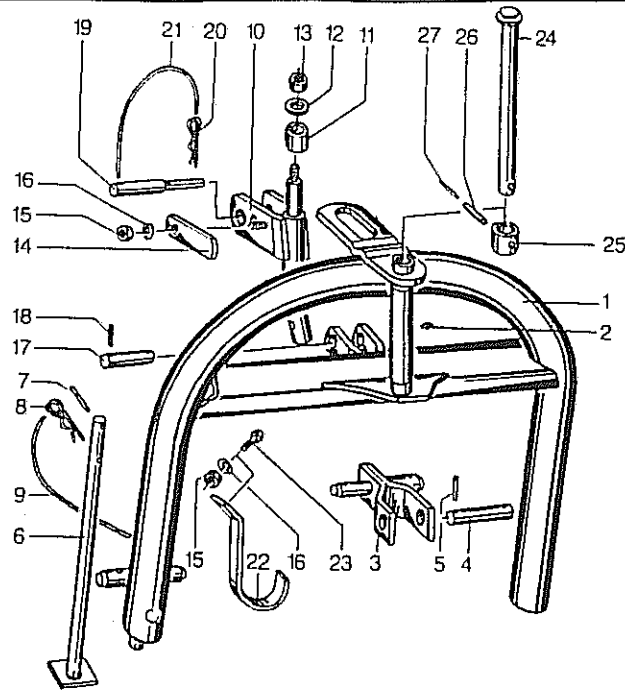
Pos Id-Nr. Beschreibung Description Désignation Benaming

HR 441-D

->

Pos	Id-Nr.	Beschreibung	Description	Désignation	Benaming	
01	015433	Dreipunktbock	Three-point linkage	Bati 3 points	Driepuntpbok	
02	570265	Schmiernippel	Grease nipple	Graisseur	Smeernippel	H1S 8x1
03	015434	Unterlenkerzapfen	Bottom link pin	Axe inférieur d'attel	Hefarmtappen	
04	015206	Achse	Axle	Arbre creux	As	
05	530060	Spannhuelse	Tension pin	Goupille élastique	Spanstift	6x35 DIN 1481
06	015435	Halter	Bracket	Support	Houder	
07	570233	Stecker	Plug connector	Broche	Stekker	10v
08	015050	Seil	Rope	Corde	Koord	L = 500
09	015436	Stütze	Support	Support	Steun	
10	530064	Spannhuelse	Tension pin	Goupille élastique	Spanstift	6x45 DIN 1481
11	010962	Rollenachse	Roller axle	Tete d'attelage	Pendelstuk	
12	541740	Druckrolle	Bushing	Bague	Drukrol	50x30
13	520105	Scheibe	Washer	Rondelle	Schijf	16,5/45x3
14	510521	Sechskantmutter	Hex. nut	Ecrou	Zeskante moer	M16 DIN 985 8
15	010963	Anschlag	Stop	Butée	Aanslag	
16	560707	Tellerfeder	Spring washer	Rondelle belleville	Schijf	28/12,2x1,5
17	510451	Sechskantmutter	Hex. nut	Ecrou	Zeskante moer	M 12 DIN 980 8
18	011732	Oberlenkerbolzen	Top link pin	Broche de 3e point	Pen	
19	015049	Seil	Rope	Corde	Koord	L = 1250
20	570226	Federstecker	Spring clip	Goupille beta	Borgclip	4 DIN 11024 vz
21	010965	Achse	Axle	Arbre creux	As	
22	530060	Spannhuelse	Tension pin	Goupille élastique	Spanstift	6x35 DIN 1481
23	010494	Stuetze	Support	Support	Steun	
24	500787	Sechskantschraube	Hex. bolt	Vis	Zeskante bout	M 12x35 DIN 933 8.8
25	013062	Bolzen	Pin	Axe	Pennen	
26	013063	Bund	Collar	Bague	Huls	
27	530150	Spannhuelse	Tension pin	Goupille élastique	Spanstift	12x50 DIN 1481 vz
28	530151	Spannhuelse	Tension pin	Goupille élastique	Spanstift	7x50 DIN 1481 vz

10000-349/1



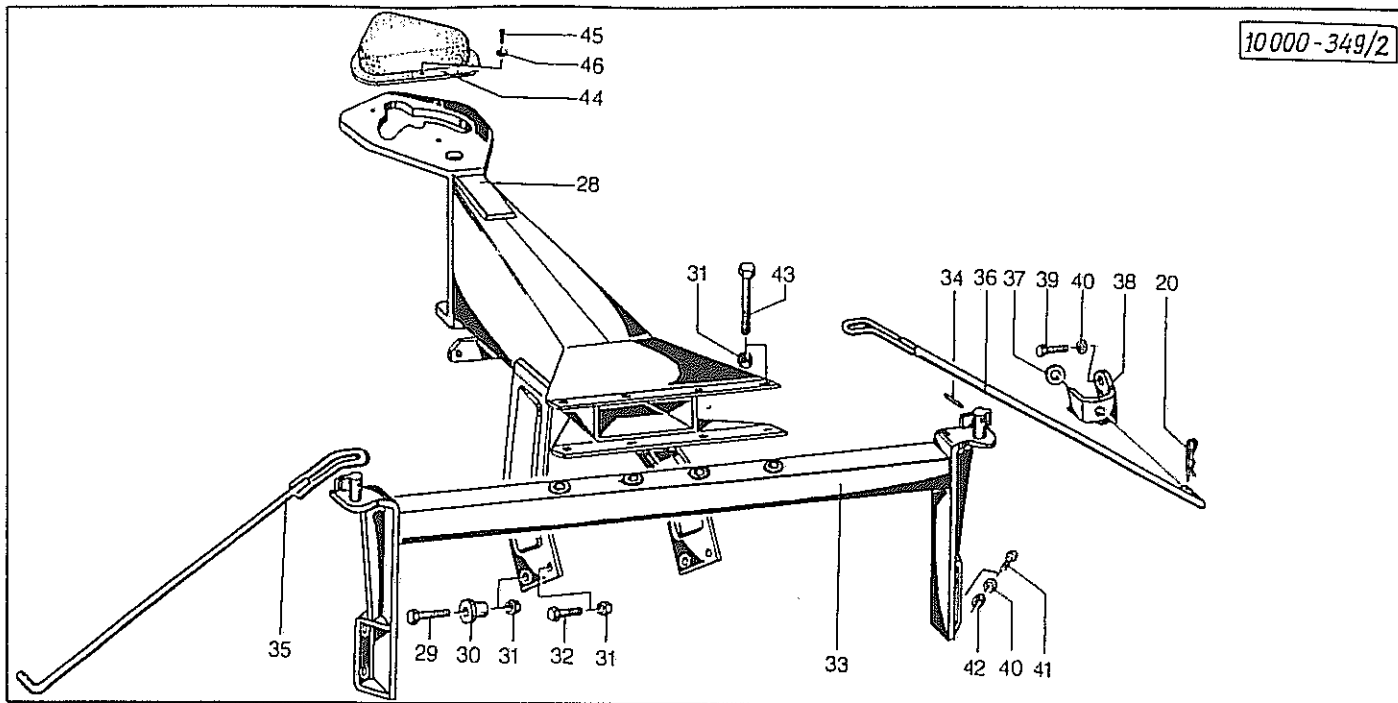
Pos Id-Nr. Beschreibung Description Désignation Benaming

HR 441-D

<

01	010959	Dreipunktbock	Three-point linkage	Bati 3 points	Dreipunktbok	
02	570265	Schmiernippel	Grease nipple	Graisneur	Smeernippel	H1S 8x1
03	010961	Halter	Bracket	Support	Houder	
04	010964	Achse	Axle	Arbre creux	As	
05	530062	Spannhuelse	Tension pin	Goupille élastique	Spanstift	6x40 DIN 1481
06	010960	Stuetze	Support	Support	Steun	
07	530060	Spannhuelse	Tension pin	Goupille élastique	Spanstift	6x35 DIN 1481
08	570229	Federstecker	Spring clip	Goupille beta	Borgclip	6 VZ DIN 11024
09	015050	Seil	Rope	Corde	Koord	L = 500
10	010962	Rollenachse	Roller axle	Tete d'attelage	Pendelstuk	
11	541740	Druckrolle	Bushing	Bague	Drukrol	50x30
12	520105	Scheibe	Washer	Rondelle	Schijf	16,5/45x3
13	510521	Sechskantmutter	Hex. nut	Ecrou	Zeskante moer	M16 DIN 985 8
14	010963	Anschlag	Stop	Butée	Aanslag	
15	510451	Sechskantmutter	Hex. nut	Ecrou	Zeskante moer	M 12 DIN 980 8
16	560707	Tellerfeder	Spring washer	Rondelle belleville	Schijf	28/12,2x1,5
17	010965	Achse	Axle	Arbre creux	As	
18	530060	Spannhuelse	Tension pin	Goupille élastique	Spanstift	6x35 DIN 1481
19	011732	Oberlenkerbolzen	Top link pin	Broche de 3e point	Pen	
20	570226	Federstecker	Spring clip	Goupille beta	Borgclip	4 DIN 11024 vz
21	015049	Seil	Rope	Corde	Koord	L = 1250
22	010494	Stuetze	Support	Support	Steun	
23	500787	Sechskantschraube	Hex. bolt	Vis	Zeskante bout	M 12x35 DIN 933 8.8
24	013062	Bolzen	Pin	Axe	Pennen	
25	010966	Bund	Collar	Bague	Huls	
26	530150	Spannhuelse	Tension pin	Goupille élastique	Spanstift	12x50 DIN 1481 vz
27	530151	Spannhuelse	Tension pin	Goupille élastique	Spanstift	7x50 DIN 1481 vz

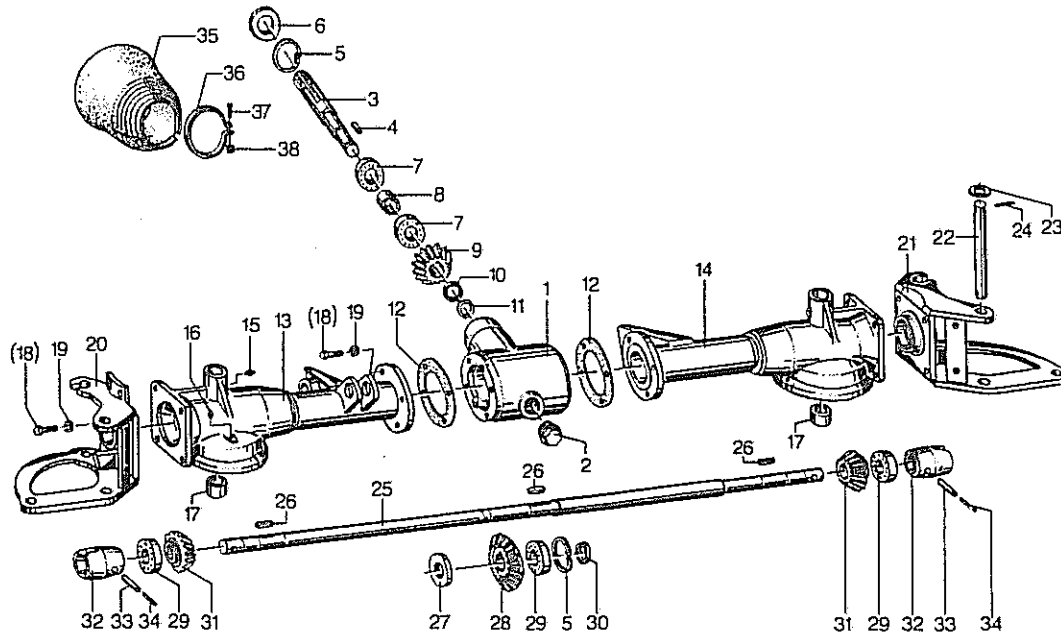
10000-349/2



Pos Id-Nr. Beschreibung Description Désignation Benaming

HR 441-D

Pos	Id-Nr.	Beschreibung	Description	Désignation	Benaming	
28	010440	Dreipunkttraeger	3-Pt Carrying frame	Bati d'attelage	Dreipuntsdrager	
29	500511	Sechskantschraube	Hex. bolt	Vis	Zeskante bout	M 16x60 DIN 931 8.8
30	010441	Klemmhuelse	Clamp	Bride	Klembus	
31	510521	Sechskantmutter	Hex. nut	Ecrou	Zeskante moer	M16 DIN 985 8
32	500818	Sechskantschraube	Hex. bolt	Vis	Zeskante bout	M16x30 DIN933 8.8
33	015099	Tragrohr	Frame tube	Trompette	Draagraam	
34	530096	Spannhuelse	Tension pin	Goupille élastique	Spanstift	8x50 DIN 1481
35	015101	Zugstange	Drawbar	Bras de traction	Trekstang	
36	015100	Zugstange	Drawbar	Bras de traction	Trekstang	
37	520146	Scheibe	Washer	Rondelle	Schijf	21/40 x 3
38	010432	Klemmstueck	Clamping piece	Bride	Klemstuk	
39	500481	Sechskantschraube	Hex. bolt	Vis	Zeskante bout	M12x45 DIN931 8.8
40	520534	Federring	Spring lock washer	Rondelle-frein	Veerring	12 DIN 128 vz
41	500784	Sechskantschraube	Hex. bolt	Vis	Zeskante bout	M12x30 DIN933 8.8
42	510517	Sechskantmutter	Hex. nut	Ecrou	Zeskante moer	M12 DIN 985 8 vz
43	500535	Sechskantschraube	Hex. bolt	Vis	Zeskante bout	M 16x110 DIN 931 8.8
44	600414	Schutzkappe	Cap	Capuchon	Beschermkap	
45	531031	Halbrundkerbnagel	Groove pin	Clou strié	Nagel	3x10 N4 V. DIN 1476
46	520004	Scheibe	Washer	Rondelle	Schijf	3,7/11x0,8 DIN 9021



Pos Id-Nr. Beschreibung

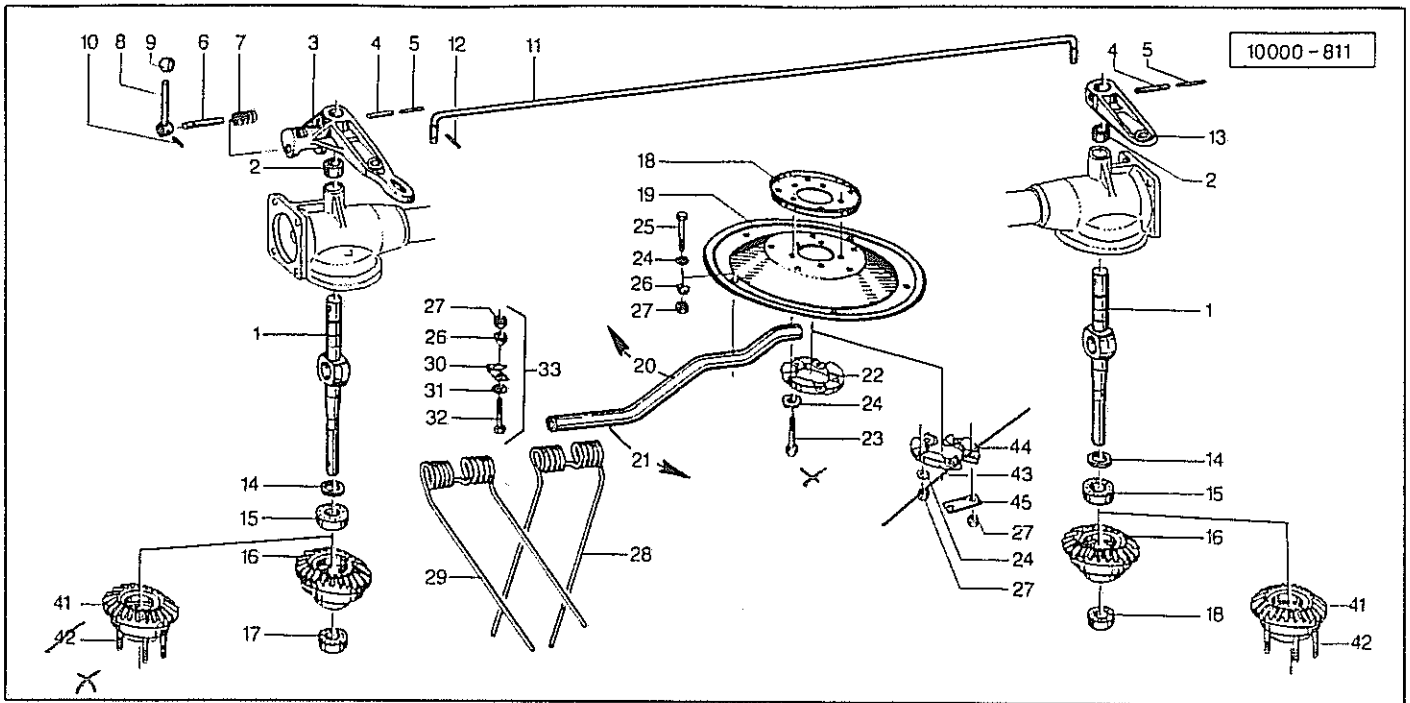
Description

Désignation

Benaming

HR 441 / HR 441-D

Pos	Id-Nr.	Beschreibung	Description	Désignation	Benaming	
01	010445	Gehaeuse	Casing	Carter	Huis	010445 G
02	503018	Verschlusschraube	Plug	Bouchon	Vuldop	M42x2 DIN 910 PVC
03	010335	Welle	Shaft	Arbre	As	
04	531328	Passfeder	Key	Clavette	Spie	A 8x7x30 DIN 6885
05	531640	Sicherungsring	Securing ring	Jonc d'arret	Borgring	J 62x2 DIN 472
06	550060	Simmerring	Oil seal	Joint d'étanchéité	Keerring	BAD 35/62x10
07	540155	Rillenkugellager	Grooved ball bearing	Roulement	Kogellager	6206 2 RS
08	010258	Distanzrohr	Spacer	Entretoise	Afstandbus	
09	010634	Kegelrad	Pinion	Pignon conique	Tandwiel	L=37 Z=15
10	010809	Distanzring	Spacer	Entretoise	Afstandsring	
11	531518	Sicherungsring	Securing ring	Jonc d'arret	Borgring	A 28x1,5 DIN 471
12	551201	Dichtung	Seal	Joint	Afdichting	130/85x0,5
13	015085	Flanschrohr	Flange pipe	Trompette	Huis	
14	015086	Flanschrohr	Flange pipe	Trompette	Huis	
15	570265	Schmiernippel	Grease nipple	Graisser	Smeernippel	H1S 8x1
16	570288	Schmiernippel	Grease nipple	Graisser	Smeernippel	H3S 8x1
17	541719	Buchse	Bush	Bague	Bus	35/40x25
18	500905	Sechskantschraube	Hex. bolt	Vis	Zeskante bout	M12x30 DIN933 8.8
19	520534	Federring	Spring lock washer	Rondelle-frein	Veerring	12 DIN 128 vz
20	010449	Lagerbock	Block	Support	Lagerbok	
21	010448	Lagerbock	Block	Support	Lagerbok	
22	010669	Bolzen	Pin	Axe	Pennen	
23	520190	Scheibe	Washer	Rondelle	Schijf	26/40x2,5 VZ
24	530063	Spannhuelse	Tension pin	Goupille élastique	Spanstift	6x40 DIN1481 vz
25	015084	Antriebswelle	Drive shaft	Arbre d'entraînement	Aandrijftandwielen	
26	531329	Passfeder	Key	Clavette	Spie	A 8x7x35 DIN 6885
27	550042	Simmerring	Oil seal	Joint d'étanchéité	Keerring	BA 30/62x10
28	010803	Kegelrad	Pinion	Pignon conique	Tandwiel	Z=20
29	540156	Rillenkugellager	Grooved ball bearing	Roulement	Kogellager	6206 2RS C3
30	010125	Distanzring	Spacer	Entretoise	Afstandsring	
31	010744	Kegelrad	Pinion	Pignon conique	Tandwiel	Z=15
32	010451	Klauenkupplung	Coupling piece	Manchon d'accouplém.	Klauwkoppeling	
33	530115	Spannhuelse	Tension pin	Goupille élastique	Spanstift	10x60 DIN 1481
34	530067	Spannhuelse	Tension pin	Goupille élastique	Spanstift	6x60 DIN 1481
35	610700	Schutztrichter	Protective cone	Protecteur	Beschermhuis	
36	610570	Spannband	Tightening tape	Collier de serrage	Klemband	
37	503126	Linsenschraube	Bolt	Vis	Boutje	M5x25 DIN7985 vz
38	510602	Mutter	Nut	Ecrou	Moer	M 5 DIN 557 vz



Pos Id-Nr. Beschreibung

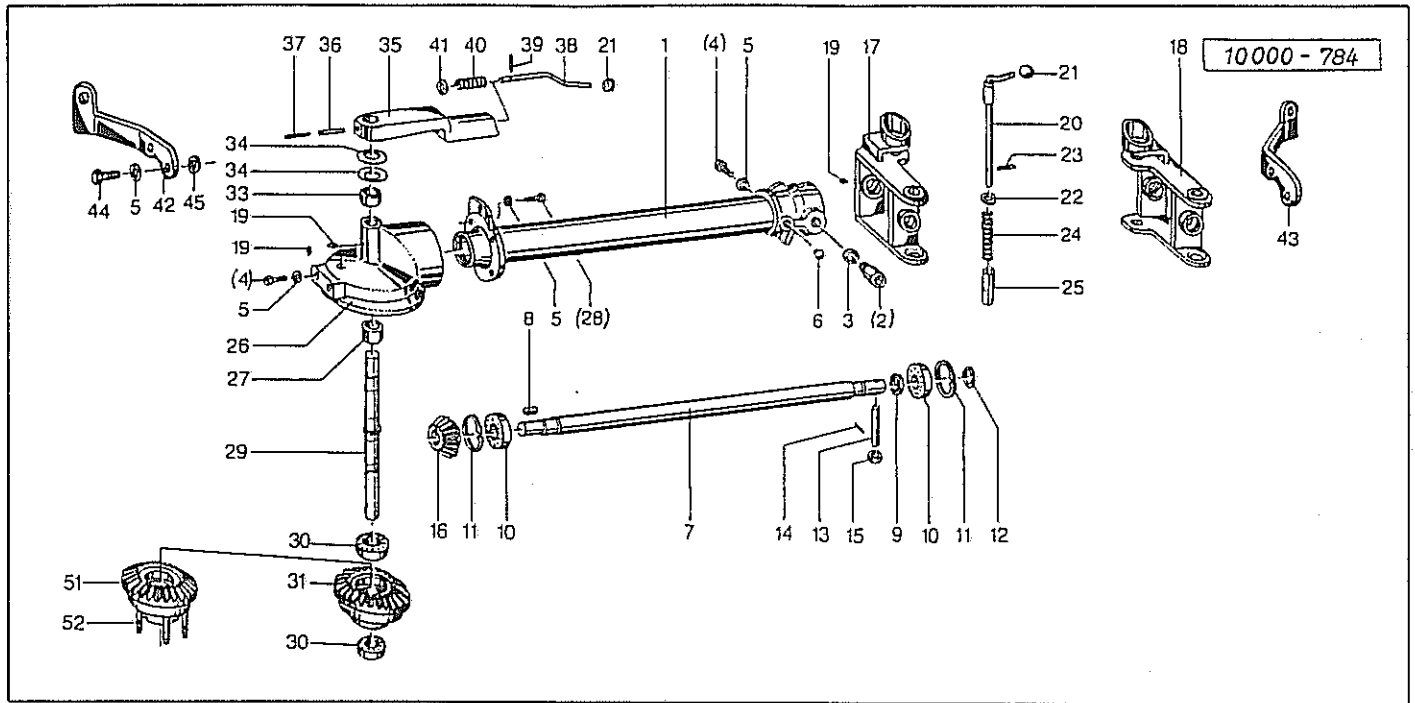
Description

Désignation

Benaming

HR 441 / HR 441-D

Pos	Id-Nr.	Beschreibung	Description	Désignation	Benaming	
01	015115	Achse	Axle	Arbre creux	As	
02	010499	Distanzrohr	Spacer	Entretoise	Afstandbus	
03	010717	Handhebel	Lever	Levier	Verstelhandel	010717 G
04	530133	Spannhuelse	Tension pin	Goupille élastique	Spanstift	12x60 DIN 1481
05	530083	Spannhuelse	Tension pin	Goupille élastique	Spanstift	7x60 DIN 1481
06	010719	Stecker	Plug connector	Broche	Stekker	
07	560234	Druckfeder	Compression spring	Ressort	Drukveer	40x15,5x2
08	010718	Handgriff	Handle	Verrai	Handel	
09	570375	Kugelknopf	Ball head	Boule	Kogelkop	32
10	530040	Spannhuelse	Tension pin	Goupille élastique	Spanstift	5x24 DIN 1481
11	015091	Stange	Rod	Tirant	Stang	
12	530044	Spannhuelse	Tension pin	Goupille élastique	Spanstift	5x36 DIN 1481
13	010720	Hebelarm	Lever arm	Bras de relevage	Tussen arm	010720 G
14	015116	Druckring	Compression ring	Joint de pression	Drukkring	
15	540077	Rillenkugellager	Grooved ball bearing	Roulement	Kogellager	6007 2RS C3
16	015529	Kegelrad	Pinion	Pignon conique	Tandwiel	
17	540073	Rillenkugellager	Grooved ball bearing	Roulement	Kogellager	6006 2RS C3
18	010454	Deckel	Cover	Couvercle	Deksel	
19	010455	Platte	Plate	Plaquette	Plaat	
20	015089	Zinkenarm	Tine arm	Arbre porte-dents	Tandarm	
21	015090	Zinkenarm	Tine arm	Arbre porte-dents	Tandarm	
22	015527	Klemsegment	Camp segment	Segment á pincer	Klemsegment	015527G
23	500354	Sechskantschraube	Hex. bolt	Vis	Zeskante bout	M12x60 DIN931 vz
24	520085	Scheibe	Washer	Rondelle	Schijf	13/25x3 CADM vz
25	500489	Sechskantschraube	Hex. bolt	Vis	Zeskante bout	M12x65 DIN 931 8.8 vz
26	010205	Kloben	Chock	Rondelle d'appui	Spie vulstuk	010205 G
27	510517	Sechskantmutter	Hex. nut	Ecrou	Zeskante moer	M12 DIN 985 8 vz
28	600039	Zinken	Tine	Dent	Tand	9,5
29	600038	Zinken	Tine	Dent	Tand	9,5
30	010168	Klammer	Clamp	Bride	Houder	
31	520094	Scheibe	Washer	Rondelle	Schijf	14/35 x 4 vz
32	500419	Sechskantschraube	Hex. bolt	Vis	Zeskante bout	M12x75 DIN931 10.9 vz
33	010299	Zinkenbefestigung	Bolt ass. for tine	Fixation de dent	Trandbevestiging	
41	010967	Kegelrad	Pinion	Pignon conique	Tandwiel	
42	503192	Schraubenbolzen	Stud	Goujon	Tapeind	M12x73
43	010458	Klemsegment	Camp segment	Segment á pincer	Klemsegment	010458 G
44	010459	Klemsegment	Camp segment	Segment á pincer	Klemsegment	010459 G
45	015180	Lasche	Tongue	Eclisse	Las	



Pos Id-Nr. Beschreibung

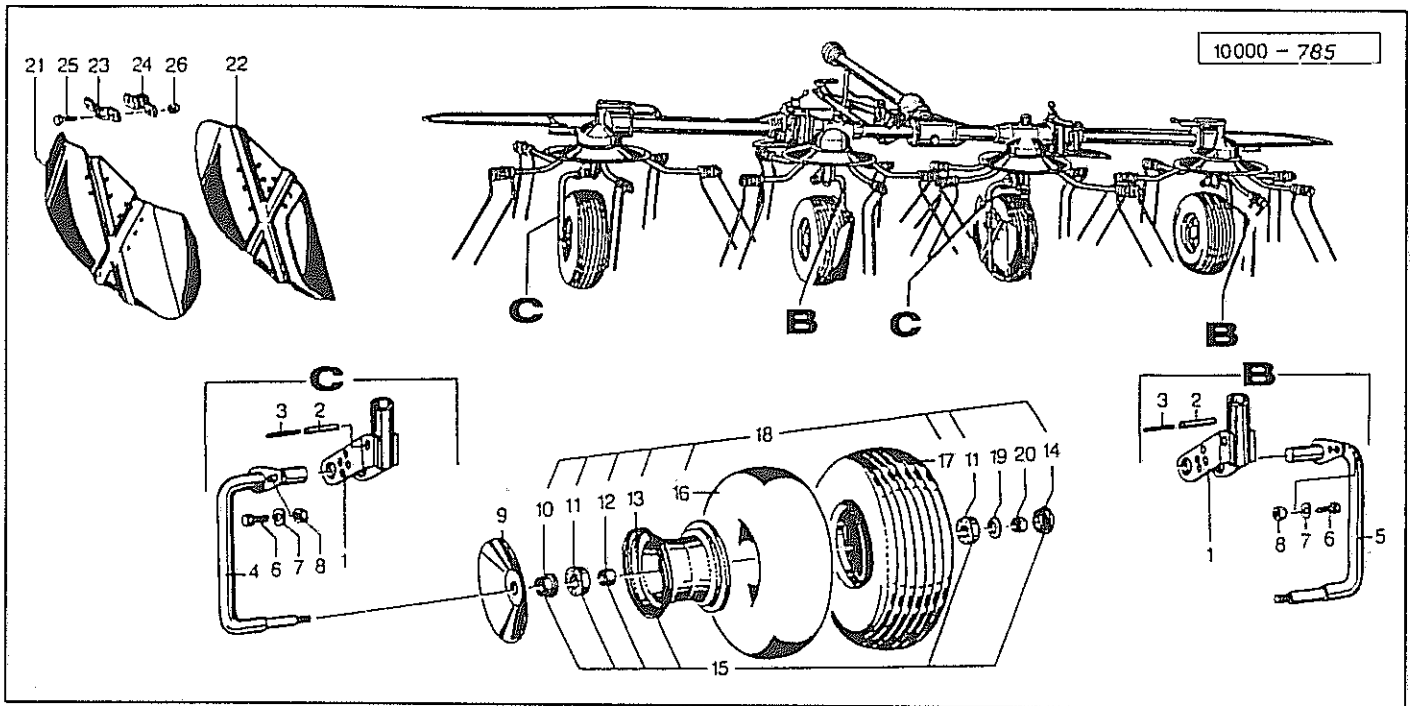
Description

Désignation

Benaming

HR 441 / HR 441-D

Pos	Id-Nr.	Beschreibung	Description	Désignation	Benaming	
01	015087	Tragrohr	Frame tube	Trompette	Draagraam	
02	503180	Zapfen	Pin	Axe	Pen	M 20x1,5x50
03	520561	Federring	Spring lock washer	Rondelle-frein	Veerring	20 DIN 7980
04	500913	Sechskantschraube	Hex. bolt	Vis	Zeskante bout	M12x35 DIN933 8.8
05	520534	Federring	Spring lock washer	Rondelle-frein	Veerring	12 DIN 128 vz
06	600452	Kegelstopfen	Plug, tapered	Couvercle	Stop	
07	015088	Welle	Shaft	Arbre	As	
08	531329	Passfeder	Key	Clavette	Spie	A 8x7x35 DIN 6885
09	010125	Distanzring	Spacer	Entretoise	Afstandsring	
10	540156	Rillenkugellager	Grooved ball bearing	Roulement	Kogellager	6206 2RS C3
11	531640	Sicherungsring	Securing ring	Jonc d'arret	Borgring	J 62x2 DIN 472
12	531520	Sicherungsring	Securing ring	Jonc d'arret	Borgring	A 30x1,5 DIN 471
13	010463	Bolzen	Pin	Axe	Pennen	
14	530029	Spannhülse	Tension pin	Goupille élastique	Spanstift	4x20 DIN 1481
15	600453	Kugelrolle	Ball ring	Roulette	Kogelrol	
16	010656	Kegelrad	Pinion	Pignon conique	Tandwiel	Z=15
17	010667	Kardanring	Cardan ring	Tete pivotante	Scharnierframe	
18	010668	Kardanring	Cardan ring	Tete pivotante	Scharnierframe	
19	570265	Schmiernippel	Grease nipple	Graisser	Smeernippel	H1S 8x1
20	010670	Federstecker	Spring clip	Goupille beta	Borgclip	
21	570375	Kugelknopf	Ball head	Boule	Kogelkop	32
22	520077	Scheibe	Washer	Rondelle	Schijf	13/28 x 3
23	530040	Spannhülse	Tension pin	Goupille élastique	Spanstift	5x24 DIN 1481
24	560248	Druckfeder	Compression spring	Ressort	Drukveer	90x17,5x2,5
25	010671	Buchse	Bush	Bague	Bus	
26	010466	Gehäuse	Casing	Carter	Huis	X12162
27	541717	Buchse	Bush	Bague	Bus	30/35x25
28	500913	Sechskantschraube	Hex. bolt	Vis	Zeskante bout	M12x35 DIN933 8.8
29	010769	Achse	Axle	Arbre creux	As	
30	540073	Rillenkugellager	Grooved ball bearing	Roulement	Kogellager	6006 2RS C3
31	015528	Kegelrad	Pinion	Pignon conique	Tandwiel	
33	010498	Distanzrohr	Spacer	Entretoise	Afstandbus	
34	560719	Tellerfeder	Spring washer	Rondelle belleville	Schijf	70/35,5x1,7 H=4,15
35	010679	Hebel	Lever	Levier	Hendel	010679 G
36	530133	Spannhülse	Tension pin	Goupille élastique	Spanstift	12x60 DIN 1481
37	530083	Spannhülse	Tension pin	Goupille élastique	Spanstift	7x60 DIN 1481
38	010680	Federstecker	Spring clip	Goupille beta	Borgclip	
39	530022	Spannhülse	Tension pin	Goupille élastique	Spanstift	3,5x24 DIN 1481
40	560235	Druckfeder	Compression spring	Ressort	Drukveer	60x15,5x2
41	520075	Scheibe	Washer	Rondelle	Schijf	13/25 x 3 DIN 1441
42	015201	Stellstange	Adj. rod	Barre de réglage	Stang	
43	015200	Stellstange	Adj. rod	Barre de réglage	Stang	
44	500910	Sechskantschraube	Hex. bolt	Vis	Zeskante bout	M12x45 DIN933
45	520074	Scheibe	Washer	Rondelle	Schijf	13/24x2,5 DIN 125
51	010453	Kegelrad	Pinion	Pignon conique	Tandwiel	
52	503192	Schraubenbolzen	Stud	Goujon	Tapeind	M12x73



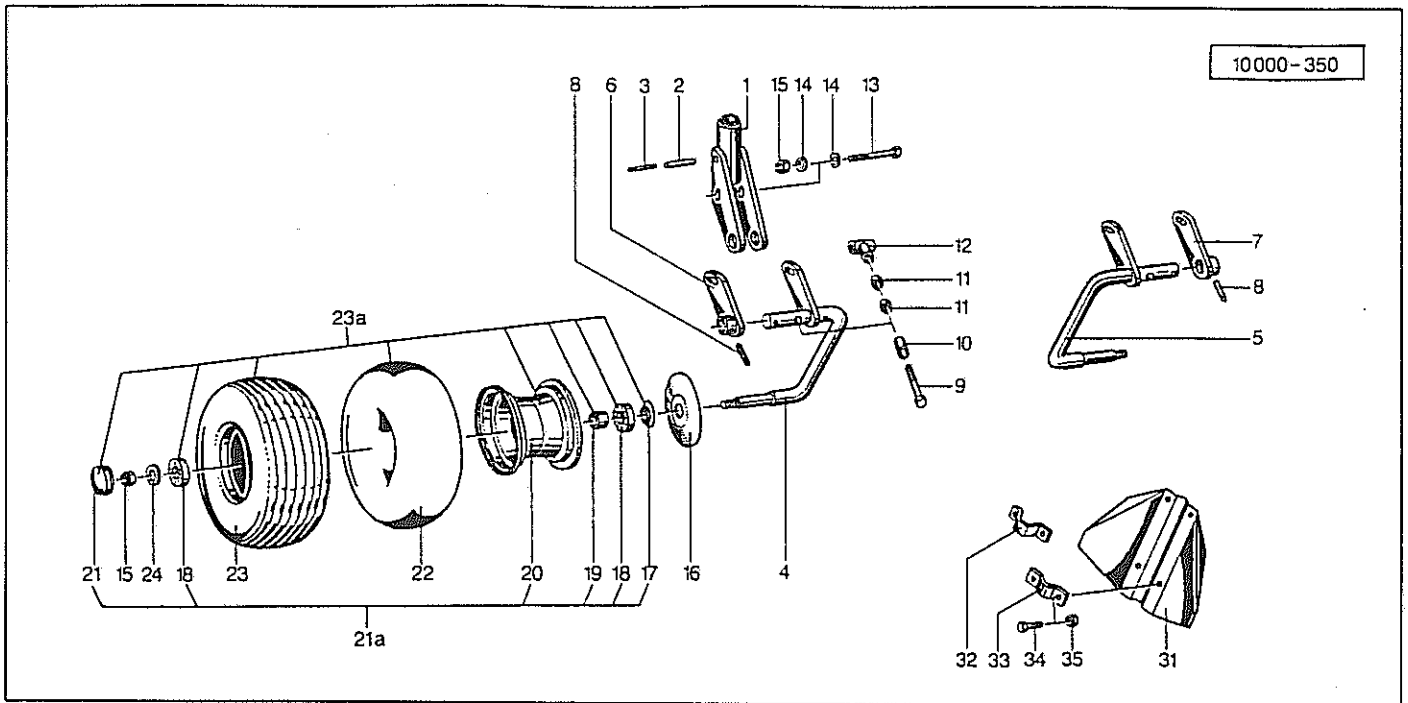
Pos Id-Nr. Beschreibung Description Désignation Benaming

HR 441 / HR 441-D



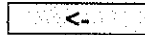
01	015484	Radhalter	Wheel bracket	Support de roue	Wielhouder	
02	530132	Spannhuelse	Tension pin	Goupille élastique	Spanstift	12x55 DIN 1481
03	530082	Spannhuelse	Tension pin	Goupille élastique	Spanstift	7x55 DIN1481
04	015287	Radgabel	Wheel fork	Fourche de roue	Wielgaffel	
05	015286	Radgabel	Wheel fork	Fourche de roue	Wielgaffel	
06	500788	Sechskantschraube	Hex. bolt	Vis	Zeskante bout	M 12x35 DIN 933 8.8
07	520083	Scheibe	Washer	Rondelle	Schijf	13/24x2,5 DIN 125
08	510517	Sechskantmutter	Hex. nut	Ecrou	Zeskante moer	M12 DIN 985 8 vz
09	015110	Deckel	Cover	Couvercle	Deksel	
10	600501	Dichtung	Seal	Joint	Afdichting	
11	540149	Rillenkugellager	Grooved ball bearing	Roulement	Kogellager	6205 2RSR
12	600503	Huelse	Bushing	Bague	Bus	
13	591024	Felge	Rim	Jante	Velg	4,50x6 2
14	600502	Kappe	Cap	Capuchon	Kap	
15	591023	Felge	Rim	Jante	Velg	4,50x6
16	591221	Schlauch	Hose	Chambre á air	Binnenband	15x6,00/6
17	591125	Profildecke	Tyre	Pneu	Band	15x6,00/6
18	591350	Gummirad	Wheel	Roue	Wiel	365x140 15x6,00/6
19	520094	Scheibe	Washer	Rondelle	Schijf	14/35 x 4 vz
20	510517	Sechskantmutter	Hex. nut	Ecrou	Zeskante moer	M12 DIN 985 8 vz
21	015369	Schutz	Guard	Garant	Bescherming	
22	015370	Schutz	Guard	Garant	Bescherming	
23	015109	Klammer	Clamp	Bride	Houder	
24	015108	Klammer	Clamp	Bride	Houder	
25	500753	Sechskantschraube	Hex. bolt	Vis	Zeskante bout	M 8x35 DIN 933 8.8 vz
26	510509	Sechskantmutter	Hex. nut	Ecrou	Zeskante moer	M 8 DIN 985 8

10000-350



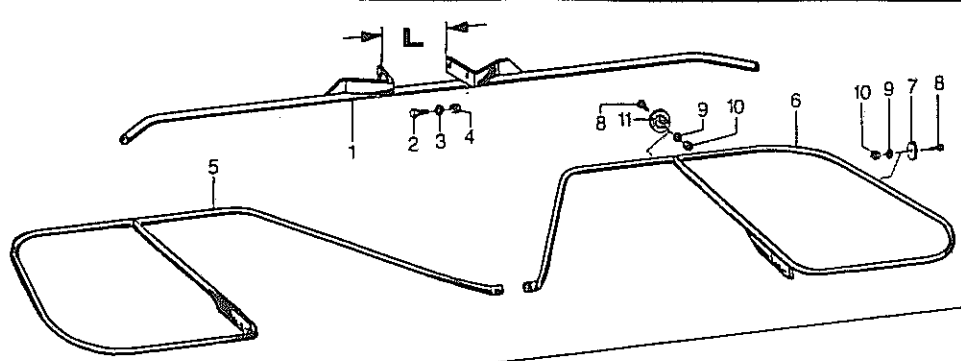
Pos Id-Nr. Beschreibung Description Désignation Benaming

HR 441 / HR 441-D

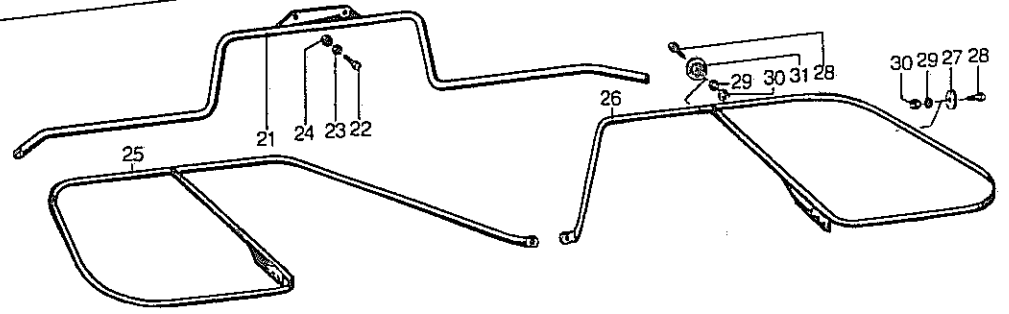


01	015075	Radhalter	Wheel bracket	Support de roue	Wielhouder	
02	530140	Spannhuelse	Tension pin	Goupille élastique	Spanstift	12x45 DIN 1481
03	530080	Spannhuelse	Tension pin	Goupille élastique	Spanstift	7x45 DIN 1481
04	015092	Radgabel	Wheel fork	Fourche de roue	Wielgaffel	
05	015093	Radgabel	Wheel fork	Fourche de roue	Wielgaffel	
06	015094	Lager	Bearing	Palier	Lager	
07	015095	Lager	Bearing	Palier	Lager	
08	530113	Spannhuelse	Tension pin	Goupille élastique	Spanstift	10x50 DIN 1481
09	500804	Sechskantschraube	Hex. bolt	Vis	Zeskante bout	M12x100 DIN933 8.8 vz
10	015078	Distanzring	Spacer	Entretoise	Afstandsring	
11	510306	Sechskantmutter	Hex. nut	Ecrou	Zeskante moer	M 12 DIN 936 8
12	015077	Stellglied	Adjuster	Pièce de réglage	Afstelstuk	
13	500380	Sechskantschraube	Hex. bolt	Vis	Zeskante bout	M 12x100 DIN 931 8.8
14	520085	Scheibe	Washer	Rondelle	Schijf	13/25x3 CADM vz
15	510517	Sechskantmutter	Hex. nut	Ecrou	Zeskante moer	M12 DIN 985 8 vz
16	015110	Deckel	Cover	Couvercle	Deksel	
17	600501	Dichtung	Seal	Joint	Afdichting	
18	540149	Rillenkugellager	Grooved ball bearing	Roulement	Kogellager	6205 2RSR
19	600503	Huelse	Bushing	Bague	Bus	
20	591024	Felge	Rim	Jante	Velg	4,50x6 2
21	600502	Kappe	Cap	Capuchon	Kap	
21a	591023	Felge	Rim	Jante	Velg	4,50x6
22	591221	Schlauch	Hose	Chambre à air	Binnenband	15x6,00/6
23	591125	Profildecke	Tyre	Pneu	Band	15x6,00/6
23a	591350	Gummirad	Wheel	Roue	Wiel	365x140 15x6,00/6
24	520094	Scheibe	Washer	Rondelle	Schijf	14/35 x 4 vz
31	015107	Schutz	Guard	Garant	Bescherming	
32	015108	Klammer	Clamp	Bride	Houder	
33	015109	Klammer	Clamp	Bride	Houder	
34	500753	Sechskantschraube	Hex. bolt	Vis	Zeskante bout	M 8x35 DIN 933 8.8 vz
35	510509	Sechskantmutter	Hex. nut	Ecrou	Zeskante moer	M 8 DIN 985 8

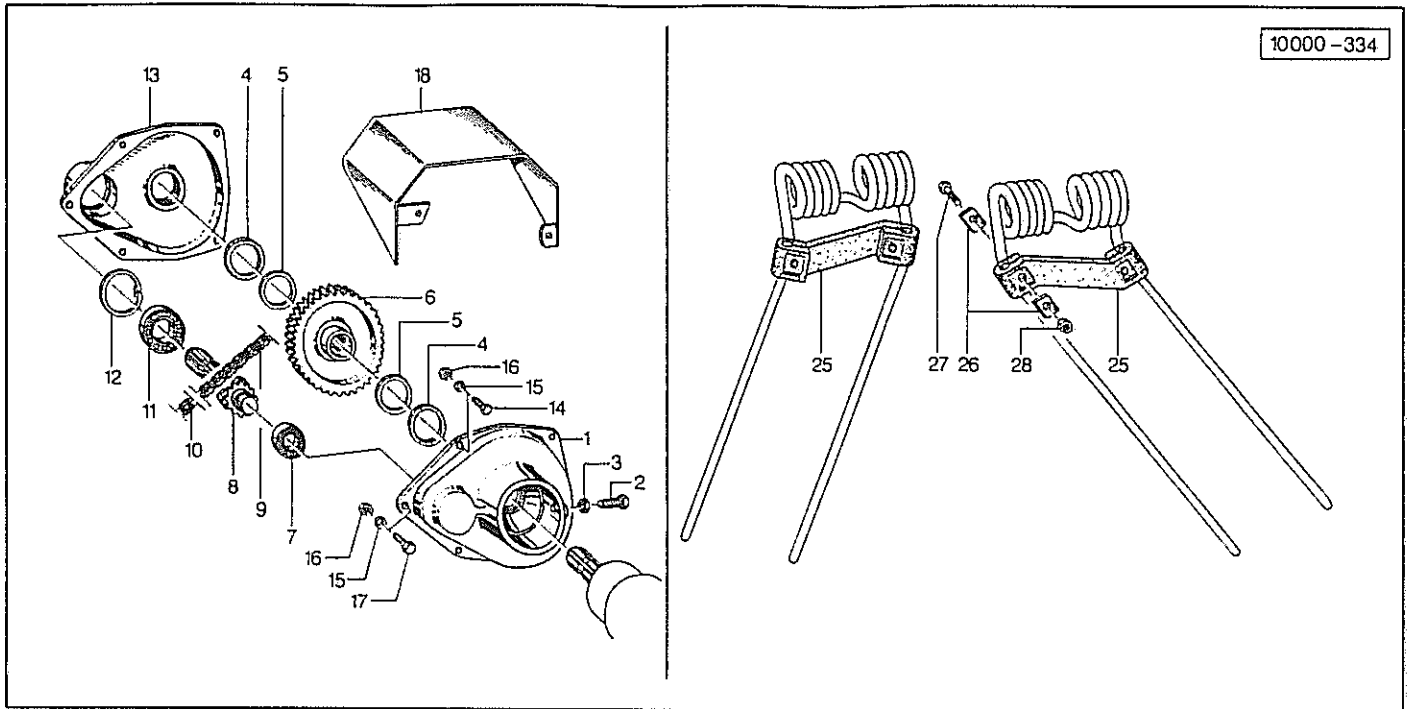
HR 441



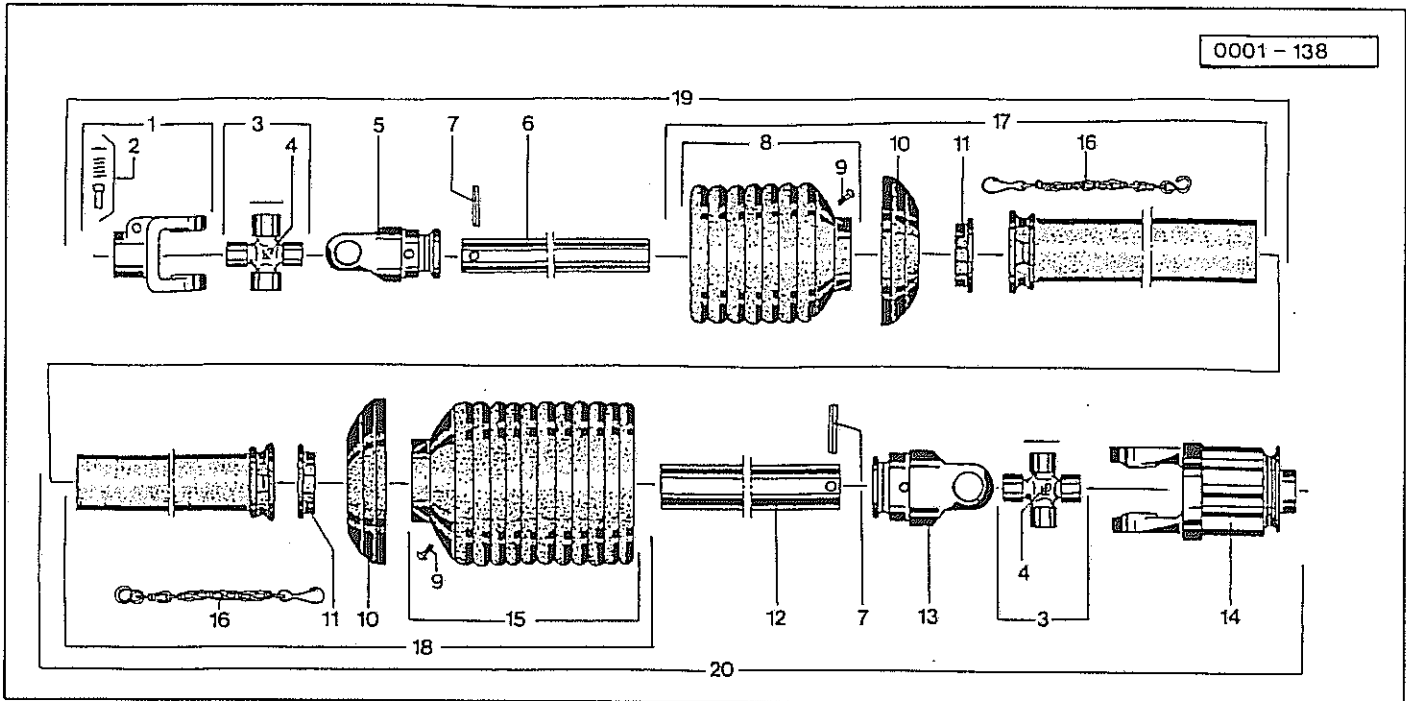
HR 441-D



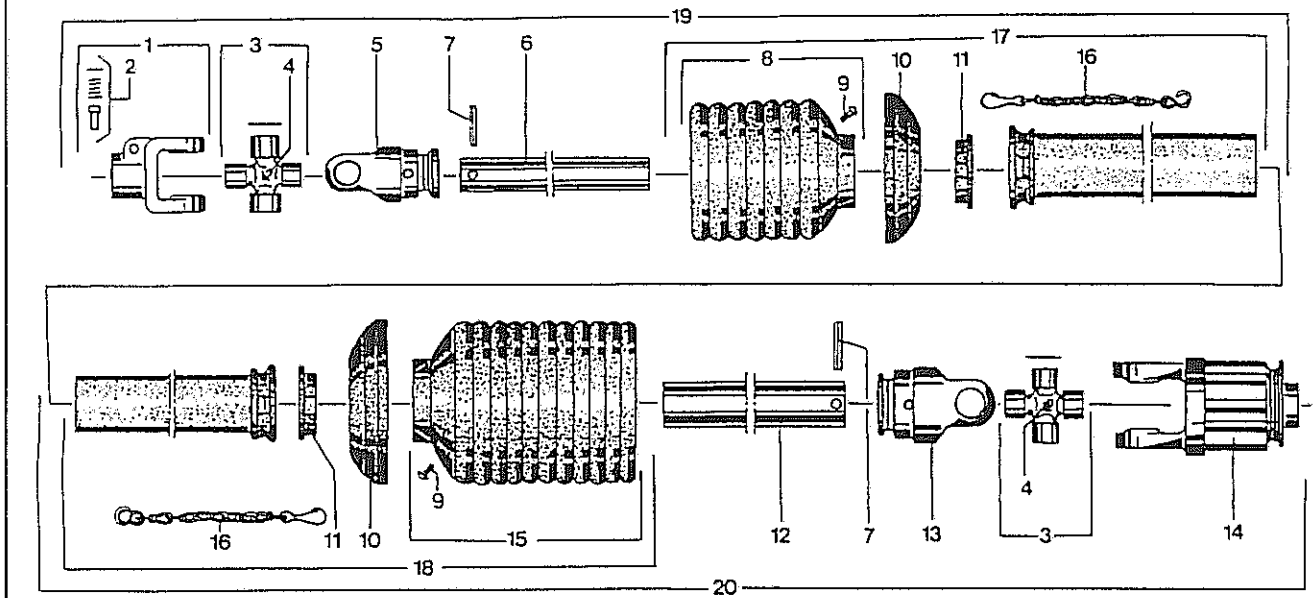
Pos	Id-Nr.	Beschreibung	Description	Désignation	Benaming	
HR 441 / HR 441-D						
01	015098	Schutzbuegel	Safety frame	Protection	Beschermbeugel	L=230
01a	015114	Schutz	Guard	Garant	Bescherming	L=270
02	500790	Sechskantschraube	Hex. bolt	Vis	Zeskante bout	M 12x40 DIN 933 8.8
03	520534	Federring	Spring lock washer	Rondelle-frein	Veerring	12 DIN 128 vz
04	510517	Sechskantmutter	Hex. nut	Ecrou	Zeskante moer	M12 DIN 985 8 vz
05	015097	Schutzbuegel	Safety frame	Protection	Beschermbeugel	
06	015096	Schutzbuegel	Safety frame	Protection	Beschermbeugel	
07	570451	Rueckstrahler	Reflector	Catadioptré	Reflektor	R 86
08	502235	Senkschraube	Countersunk bolt	Vis fraisée	Verzonken bout	M 5x20 DIN 963
09	520014	Scheibe	Washer	Rondelle	Schijf	5,5/10x1 DIN126
10	510504	Sechskantmutter	Hex. nut	Ecrou	Zeskante moer	M 5 vz DIN 985
11	570452	Rueckstrahler	Reflector	Catadioptré	Reflektor	R 86
21	015102	Schutzbuegel	Safety frame	Protection	Beschermbeugel	
22	500790	Sechskantschraube	Hex. bolt	Vis	Zeskante bout	M 12x40 DIN 933 8.8
23	520534	Federring	Spring lock washer	Rondelle-frein	Veerring	12 DIN 128 vz
24	510517	Sechskantmutter	Hex. nut	Ecrou	Zeskante moer	M12 DIN 985 8 vz
25	015097	Schutzbuegel	Safety frame	Protection	Beschermbeugel	
26	015096	Schutzbuegel	Safety frame	Protection	Beschermbeugel	
27	570451	Rueckstrahler	Reflector	Catadioptré	Reflektor	R 86
28	502235	Senkschraube	Countersunk bolt	Vis fraisée	Verzonken bout	M 5x20 DIN 963
29	520014	Scheibe	Washer	Rondelle	Schijf	5,5/10x1 DIN126
30	510504	Sechskantmutter	Hex. nut	Ecrou	Zeskante moer	M 5 vz DIN 985
31	570452	Rueckstrahler	Reflector	Catadioptré	Reflektor	R 86



Pos	Id-Nr.	Beschreibung	Description	Désignation	Benaming	
01	010750	Gehäusehaelfte	Housing part	Demi-carter	Huis helft	010750 G
02	500791	Sechskantschraube	Hex. bolt	Vis	Zeskante bout	M12x40 SP DIN933 8.8
03	510228	Sechskantmutter	Hex. nut	Ecrou	Zeskante moer	M 12 DIN 934
04	550903	Filzring	Felt ring	Joint feutre	Viltring	45/57x5
05	520470	Stuetztscheibe	Support ring	Rondelle d'appui	Schijf	45/55x3
06	010752	Kettenrad	Sprocket	Pignon	Kettingwiel	010752G Z=36
07	540067	Rillenkugellager	Grooved ball bearing	Roulement	Kogellager	6005 2RS
08	010753	Ritzelwelle	Spline shaft	Arbre cannelé pignon	Ketting wiel	
09	593003	Rollenkette	Roller chain	Chaîne	Ketting	
10	593004	Federverschlussglied	Connecting link	Maillon de fermeture	Kettingschakel	
11	540076	Rillenkugellager	Grooved ball bearing	Roulement	Kogellager	6007 2RS
12	531640	Sicherungsring	Securing ring	Jonc d'arret	Borgring	J 62x2 DIN 472
13	010751	Gehäusehaelfte	Housing part	Demi-carter	Huis helft	010751 G
14	500744	Sechskantschraube	Hex. bolt	Vis	Zeskante bout	M 8x25 DIN 933 8.8
15	520532	Federring	Spring lock washer	Rondelle-frein	Veerring	8 DIN 128
16	510222	Sechskantmutter	Hex. nut	Ecrou	Zeskante moer	M8 DIN 934 8
17	500745	Sechskantschraube	Hex. bolt	Vis	Zeskante bout	M 8x30 DIN 933 8.8
18	010755	Schutzhaube	Guard	Garant	Beschermkap	
25	600416	Zinkensicherung	Tine safety braket	Plaque de sécurité	Trandbeveiliging	
26	010385	Klemmplaettchen	Clamp washer	Plaquette	Klemplaatjes	
27	500431	Sechskantschraube	Hex. bolt	Vis	Zeskante bout	M6x30 DIN 931 8.8
28	510505	Sechskantmutter	Hex. nut	Ecrou	Zeskante moer	M6 DIN 985 8 vz
28a	010370	Sicherung	Safety bracket	Sécurité	Steun	
01	610003	Aufsteckgabel	Push-fit fork	Machoire	Opsteckgaffel	041049



Fos	Id-Nr.	Beschreibung	Description	Désignation	Benaming	
HR 441						
Gelenkwelle 356690 (601101)						
01	610003	Aufsteckgabel	Push-fit fork	Machoire	Opsteckgaffel	041049
02	610043	Schiebestift	Slide pin	Cliquet de verrouill.	Schuifstift	339107
03	610052	Kreuzgarnitur	Univ. joint assembly	Croisillon	Kruisstuk	044439
04	610047	Kegelschmiernippel	Grease nipple	Graisseur	Vetnippel	084099
05	610018	Rillengabel	Grooved yoke	Machoire	Gaffel	041065
06	610217	Profilrohr	Profile tube	Tube profilé	Profielbuis	040203
07	530116	Spannhülse	Tension pin	Goupille élastique	Spanstift	10x65 DIN 1481
08	610927	Schutztrichter	Protective cone	Protecteur	Beschermhuis	365347
09	610046	Schraube	Bolt	Vis	Bout	365305
10	610692	Stützring	Support collar	Bague d'appui	Bus	359471
11	610681	Gleitring	Sliding ring	Collier	Glijring	087279
12	610233	Profilrohr	Profile tube	Tube profilé	Profielbuis	081873
13	610025	Rillengabel	Grooved yoke	Machoire	Gaffel	041068
14	610106	Sternratsche	Ratchet clutch	Limiteur de couple	Slipkoppeling	353629
15	610946	Schutztrichter	Protective cone	Protecteur	Beschermhuis	365351
16	610566	Haltekette	Stop chain	Chainette	Ketting	044321
17	610964	Schutzhälfte	Guard section	Tube de protection	Beschermhelft	197043
18	610981	Schutzhälfte	Guard section	Tube de protection	Beschermhelft	188408
19	610482	Gelenkwellenhälfte	Pto shaft section	Demi-transmission	Aftakashelften	362298
20	610483	Gelenkwellenhälfte	Pto shaft section	Demi-transmission	Aftakashelften	104516



Pos Id-Nr. Beschreibung

Description

Désignation

Benaming

HR 441-D

Gelenkwelle 356728 (611103)

01	610003	Aufsteckgabel	Push-fit fork	Machoire	Opsteckgaffel	041049
02	610043	Schiebestift	Slide pin	Cliquet de verrouill.	Schuifstift	339107
03	610052	Kreuzgarnitur	Univ. joint assembly	Croisillon	Kruisstuk	044439
04	610047	Kegelschmier nipple	Grease nipple	Graisseur	Vetnippel	084099
05	610018	Rillengabel	Grooved yoke	Machoire	Gaffel	041065
06	610216	Profilrohr	Profile tube	Tube profilé	Profielbuis	319981
07	530116	Spannhülse	Tension pin	Goupille élastique	Spanstift	10x65 DIN 1481
08	610927	Schutztrichter	Protective cone	Protecteur	Beschermhuis	365347
09	610046	Schraube	Bolt	Vis	Bout	365305
10	610692	Stützring	Support collar	Bague d'appui	Bus	359471
11	610681	Gleitring	Sliding ring	Collier	Glijring	087279
12	610238	Profilrohr	Profile tube	Tube profilé	Profielbuis	050086
13	610025	Rillengabel	Grooved yoke	Machoire	Gaffel	041068
14	610106	Sternratsche	Ratchet clutch	Limiteur de couple	Slipkoppeling	353629
15	610946	Schutztrichter	Protective cone	Protecteur	Beschermhuis	365351
16	610566	Haltekette	Stop chain	Chainette	Ketting	044321
17	610965	Schutzhälfte	Guard section	Tube de protection	Beschermhelft	099914
18	610982	Schutzhälfte	Guard section	Tube de protection	Beschermhelft	187507
19	610484	Gelenkwellenhälfte	Pto shaft section	Demi-transmission	Aftakashelften	104514
20	610485	Gelenkwellenhälfte	Pto shaft section	Demi-transmission	Aftakashelften	104515