

Ersatzteilliste

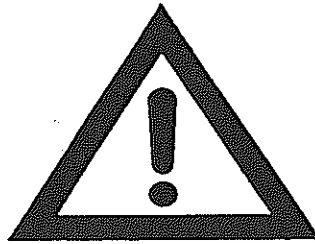
Spare parts list
Pièces de rechange
Onderdelenlijst

ROTOR-ZETTWENDER
Rotary Tedder
Faneuse
Cirkelschudder

HR 441
HR 441-D

NIEMEYER
A Company of the VOGEL & NOOT Group

NIEMEYER Agrartechnik GmbH
- Ersatzteillager -
D-48477 Hörstel-Riesenbeck, Hansestr. 1
Tel. 05454 / 910-191
Fax 05454 / 910-282
niemeyers-online.de
mailto:info@niemeyers-online.de



Verwenden Sie nur ORIGINAL-NIEMEYER-ERSATZTEILE. Der Einbau von Fremdfabrikaten kann zu schweren Schäden und zum Verlust unserer Gewährleistung führen.

Nachgebaute Teile, speziell Zinken, entsprechen selten den Anforderungen, und die Materialqualität kann man nicht optisch prüfen. Darum immer nur ORIGINAL-NIEMEYER-Ersatzteile verwenden!

Fit only ORIGINAL-NIEMEYER PARTS. The use of other makes may lead to serious damage and the loss of our warranty.

Imitation products, in particular tines, hardly ever meet the requirements and the quality of the material cannot be checked optically. Therefore only use ORIGINAL-NIEMEYER parts at all times!

Il est mieux pour vous d'utiliser exclusivement des pièces détachées d'origine NIEMEYER!

L'utilisation de pièces de contre-façon peut entraîner de sérieuses détériorations, et surtout vous faire perdre votre garantie.

Il est rare que les pièces de contre-façon - principalement les dents - répondent à vos besoins, et de plus, leur qualité ne peut être vérifiée visuellement.

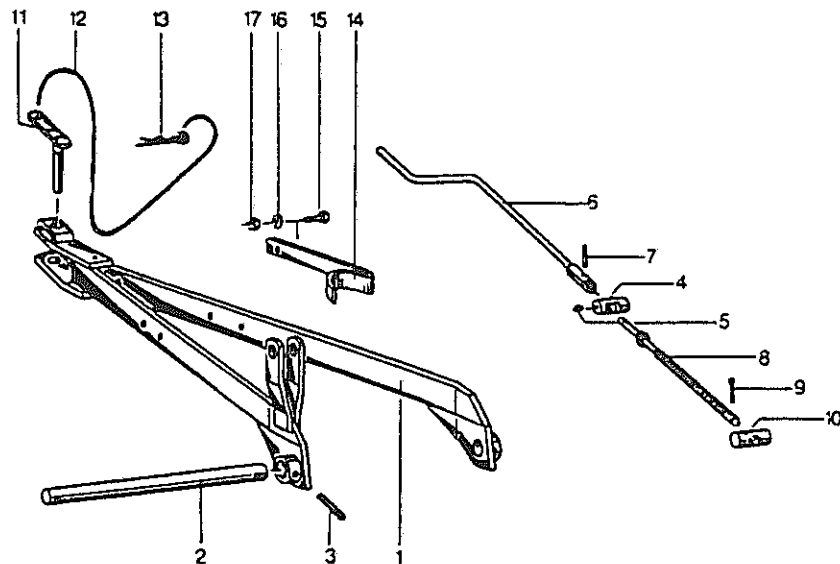
ALORS, UN CONSEIL: N'UTILISEZ QUE LES PIÈCES D'ORIGINE NIEMEYER!

Gebruikt U alleen ORIGINELE NIEMEYER ONDERDELEN. Door montage van imitatie-delen kan er zware schade aan de machine ontstaan en kan de garantie vervallen.

Imitatie-delen, in het bijzonder de tanden, voldoen slechts zelden aan door ons gestelde eisen.

Materiaalkwaliteit kunt U optisch niet beoordelen.

Een reden te meer om ORIGINELE NIEMEYER ONDERDELEN te monteren.



Pos. Id-Nr. Beschreibung

Description

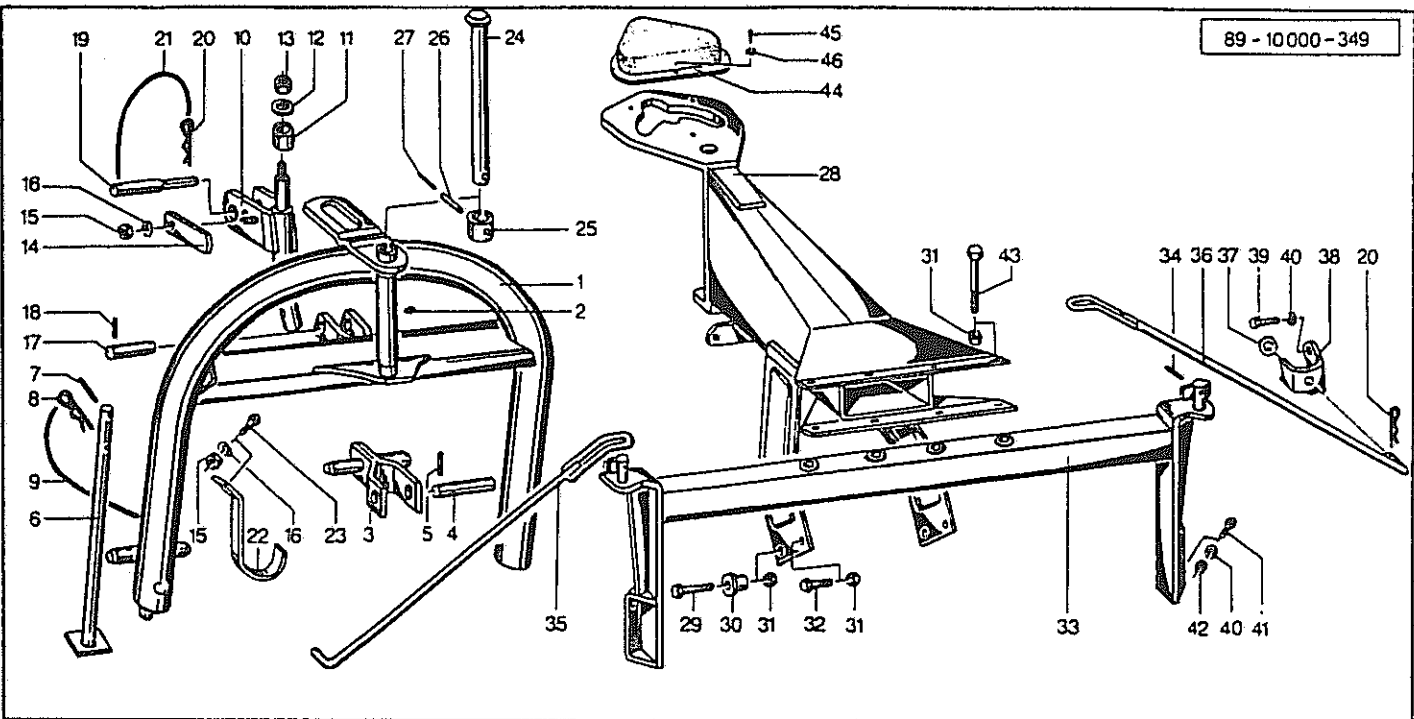
Désignation

Benaming

89-10000-00247

HR 441

1	010700	Zugdeichsel	Tongue	Timon d'attelage	Dissel	
1a	010699	Zugdeichsel	Tongue	Timon d'attelage	Dissel	Amerika
2	010701	Achse	Axle	Arbre creux	As	
3	530113	Spannstift	Tension pin	Goupille élastique	Spanstift	10x50 DIN 1481
4	010559	Führung	Guide	Guidage	Geleiding	
5	570265	Schmiernippel	Grease nipple	Gaisseur	Smeernippel	H1S 8x1
6	010558	Kurbel	Crank handle	Manivelle de réglage	Spindel	
7	530076	Spannstift	Tension pin	Goupille élastique	Spanstift	7x30 DIN 1481
8	010560	Spindel	Spindle	Tige filetée	Spindel	
9	530330	Splint	Split pin	Goupille fendue	Splitpen	4x30 DIN 94
10	002504	Spindelmutter	Spindle nut	Ecrou de manivelle	Spindelmoer	
11	010214	Stecker	Plug connector	Broche	Stekker	
12	015049	Seil	Rope	Corde	Koord	L = 1250
13	570229	Federstecker	Spring clip	Goupille beta	Borgclip	6 VZ DIN 11024
14	010702	Stütze	Support	Support	Steun	
15	500789	Sechskantschraube	Hex. bolt	vis	Zeskante bout	M 12 x 40 DIN 933
16	560707	Tellerfeder	Spring washer	Rondelle Belleville	Schijf	28/12,2 x 1,5
17	510451	Sechskantmutter	Hex. nut	Ecrou	Zeskante moer	M 12 DIN 980 8

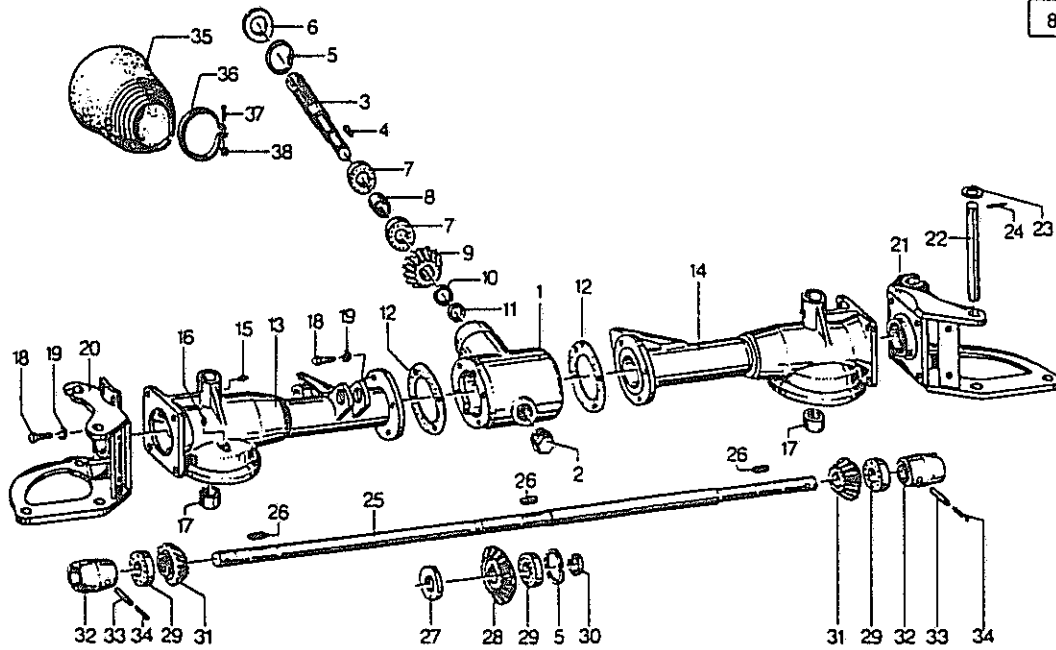


Pos. Id-Nr. Beschreibung Description Désignation Benaming

89-10000-00250

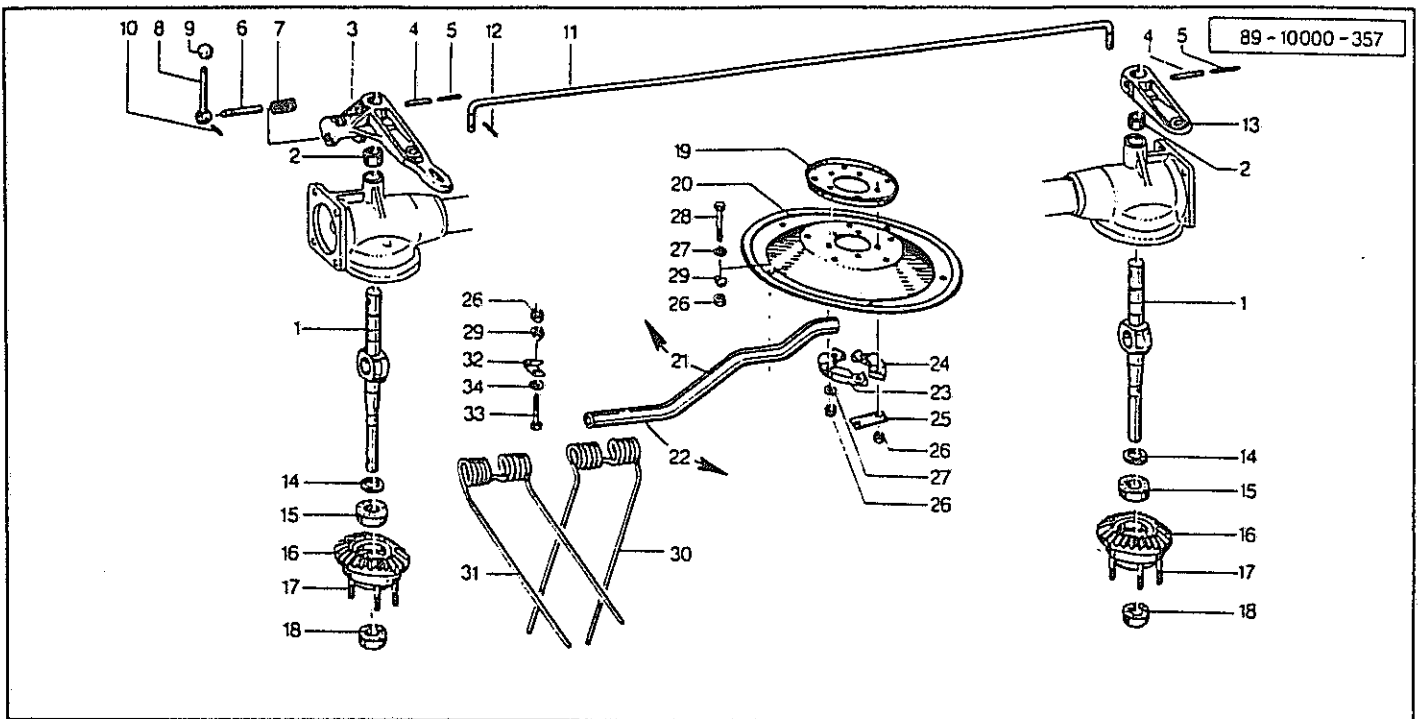
HR 441-0

Pos.	Id-Nr.	Beschreibung	Description	Désignation	Benaming
1	010959	Dreipunktbock	Three-point linkage	Bati 3 points	Dreipunktbock
2	570265	Schmiernippel	Grease nipple	Gaisseur	Smeernippel
3	010961	Halter	Bracket	Support	Houder
4	010964	Achse	Axle	Arbre creux	As
5	530062	Spannstift	Tension pin	Goupille élastique	Spanstift
6	010960	Stütze	Support	Support	Steun
7	530060	Spannstift	Tension pin	Goupille élastique	Spanstift
8	570229	Federstecker	Spring clip	Goupille beta	Borgclip
9	015050	Seil	Rope	Corde	Koord
10	010962	Rollenachse	Roller axle	Tete d'attelage	Pendelstuk
11	541740	Druckrolle	Bushing	Bague	Drukrol
12	520105	Scheibe	Washer	Rondelle	Schijf
13	510521	Sechskantmutter	Hex. nut	Ecrou	Zeskante moer
14	010963	Anschlag	Stop	Butée	Aanslag
15	510451	Sechskantmutter	Hex. nut	Ecrou	Zeskante moer
16	560707	Tellerfeder	Spring washer	Rondelle Belleville	Schijf
17	010965	Achse	Axle	Arbre creux	As
18	530060	Spannstift	Tension pin	Goupille élastique	Spanstift
19	011732	Bolzen	Pin	Axe	Pennen
20	570226	Federstecker	Spring clip	Goupille beta	Borgclip
21	015049	Seil	Rope	Corde	Koord
22	010494	Stütze	Support	Support	Steun
23	500787	Sechskantschraube	Hex. bolt	vis	Zeskante bout
24	013062	Bolzen	Pin	Axe	Pennen
25	010966	Bund	Collar	Bague	Huls
26	530150	Spannstift	Tension pin	Goupille élastique	Spanstift
27	530151	Spannstift	Tension pin	Goupille élastique	Spanstift
28	010440	Dreipunktträger	3-Pt Carrying frame	Bati d'attelage	Dreipuntsdrager
29	500511	Sechskantschraube	Hex. bolt	vis	Zeskante bout
30	010441	Hülse	Bushing	Bague	Bus
31	510521	Sechskantmutter	Hex. nut	Ecrou	Zeskante moer
32	500818	Sechskantschraube	Hex. bolt	vis	Zeskante bout
33	015099	Tragrohr	Frame tube	Trompette	Draagraam
34	530096	Spannstift	Tension pin	Goupille élastique	Spanstift
35	015101	Zugstange, links	Tie strut, left	Tirant, gauche	Trekstang, links
36	015100	Zugstange, rechts	Tie strut, right	Tirant, droite	Trekstang, rechts
37	520146	Scheibe	Washer	Rondelle	Schijf
38	010432	Klemstück	Clamping piece	Bride	Klemstuk
39	500481	Sechskantschraube	Hex. bolt	vis	Zeskante bout
40	520534	Federring	Spring lock washer	Rondelle-frein	Veerring
41	500784	Sechskantschraube	Hex. bolt	vis	Zeskante bout
42	510517	Sechskantmutter	Hex. nut	Ecrou	Zeskante moer
43	500535	Sechskantschraube	Hex. bolt	vis	Zeskante bout
44	600414	Schutztopf	Protective lid	Protecteur	Kap
45	531031	Halbrundkerbnagel	Groove pin	Clou strié	Nagel
46	520004	Scheibe	Washer	Rondelle	Schijf

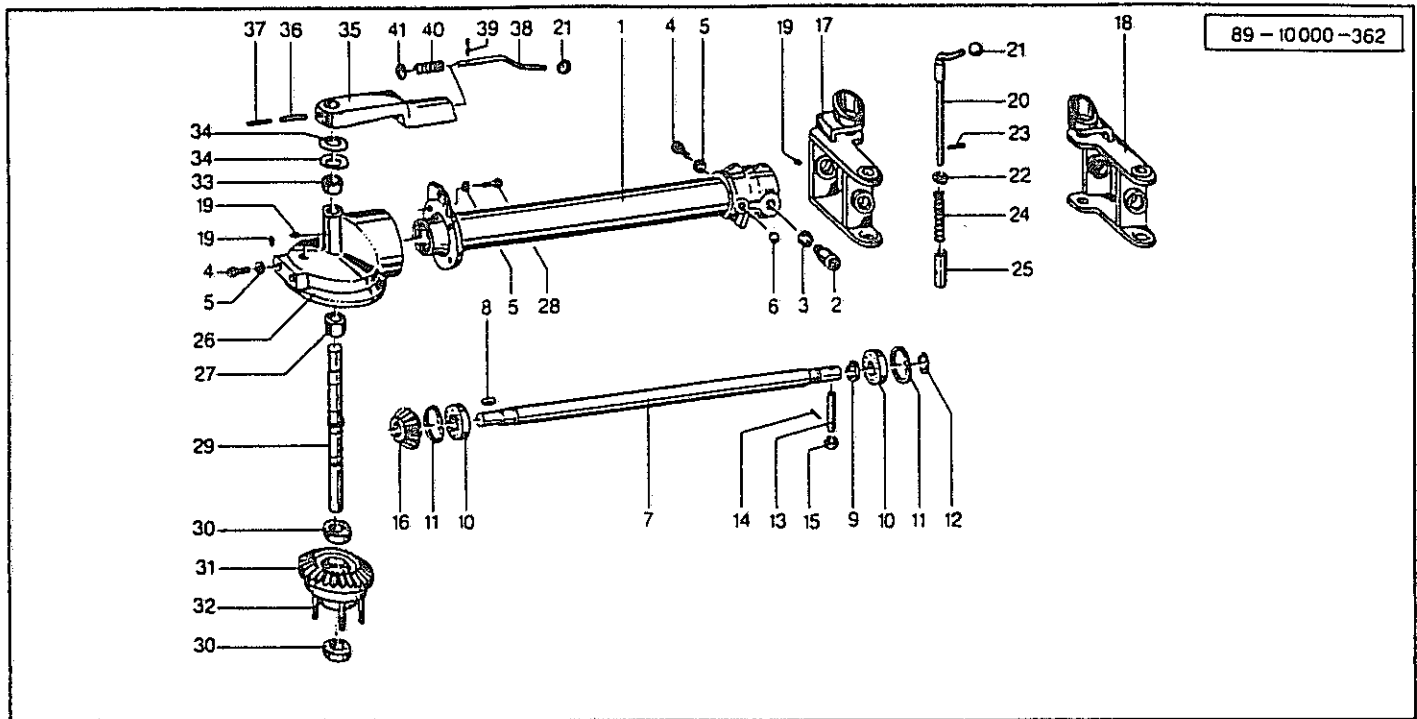


89-10000-00251

Pos.	Id-Nr.	Beschreibung	Description	Désignation	Benaming	
1	010445	Gehäuse	Casing	Carter	Huis	010445 G
2	503018	Verschlusschraube	Plug	Bouchon	Vuldop	M42x2 DIN 910 PVC
3	010335	Welle	Shaft	Arbre	As	
4	531328	Paßfeder	Key	Clavette	Spie	A 8x7x30 DIN 6885
5	550060	Simmerring	Oil seal	Joint d'étanchéité	Keerring	BAD 35/62 x 10
6	531640	Seegerring	Circlip	Jonc d'arrêt	Seegerring	J 62x2 DIN 472
7	540155	Rillenkugellager	Grooved ball bearing	Roulement	Kogellager	6206 2 RS
8	010258	Hülse	Bushing	Bague	Bus	
9	010634	Kegelrad	Pinion	Pignon conique	Tandwiel	L=37 Z=15
10	010809	Hülse	Bushing	Bague	Bus	
11	531518	Seegerring	Circlip	Jonc d'arrêt	Seegerring	A 28x1,5 DIN 471
12	551201	Dichtung	Seal	Joint	Afdichting	130/85x0,5
13	015085	Flanschrohr, links	Flange tube, left	Trompette, gauche	Frame deel, links	
14	015086	Flanschrohr, rechts	Flange tube, right	Trompette, droite	Frame deel, rechts	
15	570265	Schmiernippel	Grease nipple	Gaisseur	Smeernippei	H1S 8x1
16	570288	Schmiernippel	Grease nipple	Gaisseur	Smeernippei	H3S 8x1
17	541719	Lagerbuchse	Bushing	Bague	Bus	35/40x25
18	500784	Sechskantschraube	Hex. bolt	vis	Zeskante bout	M12x30 DIN933 8.8
19	520534	Federring	Spring lock washer	Rondelle-frein	Veerring	12 DIN 128
20	010449	Lagerbock, links	Bracket joint, left	Palier, gauche	Scharnierstuk, links	
21	010448	Lagerbock, rechts	Bracket joint, right	Palier, droite	Scharnierstuk, rechts	
22	010669	Bolzen	Pin	Axe	Pennen	
23	520190	Scheibe	Washer	Rondelle	Schijf	26/40x2,5 VZ
24	530063	Spannstift	Tension pin	Goupille élastique	Spanstift	6x40 DIN 1481
25	015084	Welle	Shaft	Arbre	As	
26	531329	Paßfeder	Key	Clavette	Spie	A 8x7x35 DIN 6885
27	550042	Simmerring	Oil seal	Joint d'étanchéité	Keerring	BA 30/62x10
28	010803	Kegelrad	Pinion	Pignon conique	Tandwiel	Z=20
29	540156	Rillenkugellager	Grooved ball bearing	Roulement	Kogellager	6206 2RS C3
30	010125	Hülse	Bushing	Bague	Bus	
31	010744	Kegelrad	Pinion	Pignon conique	Tandwiel	Z=15 L=41
32	010451	Klauenkupplung	Coupling piece	Manchon d'accoupl.	Klauwkoppeling	
33	530115	Spannstift	Tension pin	Goupille élastique	Spanstift	10x60 DIN 1481
34	530067	Spannstift	Tension pin	Goupille élastique	Spanstift	6x60 DIN 1481
35	610700	Schutztrichter	Protective cone	Protecteur	Beschermhuis	
36	610570	Spannband	Tightening tape	Collier de serrage	Klemband	
37	503126	Linsenschraube	Bolt	Vis	Boutje	M 5x25 DIN 7985
38	510602	Vierkantmutter	Square nut	Ecrou carré	Moer	M 5 DIN 557

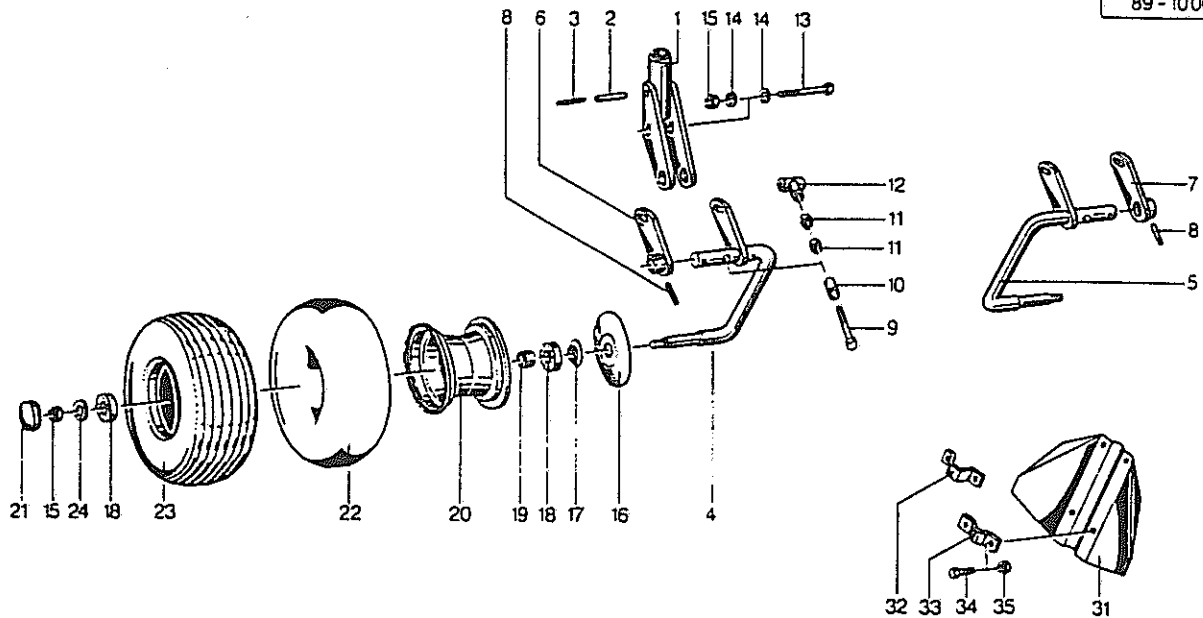


Pos.	Id-Nr.	Beschreibung	Description	Désignation	Benaming	
						89-10000-00252
1	015115	Achse	Axle	Arbre creux	As	
2	010499	Hülse	Bushing	Bague	Bus	
3	010717	Hebel	Lever	Levier	Hendel	010717 G
4	530133	Spannstift	Tension pin	Goupille élastique	Spannstift	12x60 DIN 1481
5	530083	Spannstift	Tension pin	Goupille élastique	Spannstift	7x60 DIN 1481
6	010719	Stecker	Plug connector	Broche	Stekker	
7	560234	Druckfeder	Compression spring	Ressort	Drukveer	40x15,5x2
8	010718	Griff	Handle	Poignée	Pa1	
9	570375	Kugelknopf	Ball head	Boule	Kogelkop	32
10	530040	Spannstift	Tension pin	Goupille élastique	Spannstift	5x24 DIN 1481
11	015091	Stange	Rod	Tirant	Stang	
12	530044	Spannstift	Tension pin	Goupille élastique	Spannstift	5 x 36 DIN 1481
13	010720	Hebel	Lever	Levier	Hendel	010720 G
14	015116	Druckring	Compression ring	Joint de pression	Drukkring	
15	540077	Rillenkugellager	Grooved ball bearing	Roulement	Kogellager	6007 2RS C3
16	010967	Kegeelrad	Pinion	Pignon conique	Tandwiel	
17	503192	Bolzen	Pin	Axe	Pennen	M12x73 8.8
18	540073	Rillenkugellager	Grooved ball bearing	Roulement	Kogellager	6006 2RS C3
19	010454	Deckel	Cover	Couvercle	Deksel	
20	010455	Platte	Plate	Plaquette	Plaat	
21	015089	Arm, links	Arm, L	Abre, g.	Arm, L	
22	015090	Arm, rechts	Arm, R	Abre, dr.	Arm, R	
23	010458	Klemme	Clamp segment	Segment à pincer	Klemsegment	010458 G
24	010459	Klemme	Clamp segment	Segment à pincer	Klemsegment	010459 G
25	015180	Lasche	Tongue	Eclisse	Las	
26	510517	Sechskantmutter	Hex. nut	Ecrou	Zeskante moer	M 12 DIN 985 8
27	520085	Scheibe	Washer	Rondelle	Schijf	13/25x3 CADM
28	500486	Sechskantschraube	Hex. bolt	vis	Zeskante bout	M 12x60 DIN 931 8.8
29	010205	Kloben	Chock	Rondelle d'appui	Spie vulstuk	010205 G
30	600039	Zinken, links	Tine, left	Dent, gauche	Tand, links	9,5
30a	600033	Zinken, links	Tine, left	Dent, gauche	Tand, links	9,5 Super C
31	600038	Zinken, rechts	Tine, right	Dent, droite	Tand, rechts	9,5
31a	600032	Zinken, rechts	Tine, right	Dent, droite	Tand, rechts	9,5 Super C
32	010168	Klammer	Clamp	Bride	Houder	2x30x78
33	500490	Sechskantschraube	Hex. bolt	vis	Zeskante bout	M 12x70 DIN 931 8.8
34	520094	Scheibe	Washer	Rondelle	Schijf	14/35 x 4
34a	010299	Zinkenbefestigung	Bolt ass. for tine	Fixation de dent	Trandbevestiging	Pos. 26,29,32,33,34

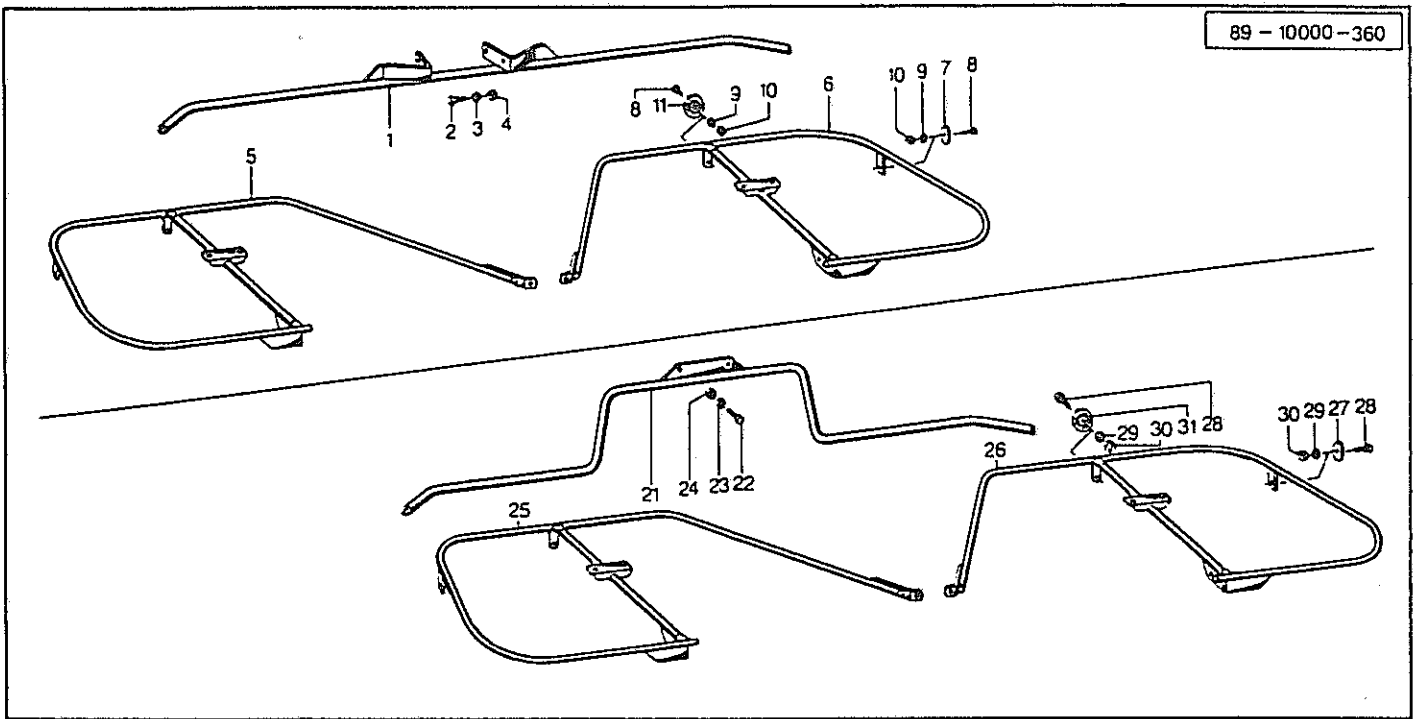


89-10000-00253

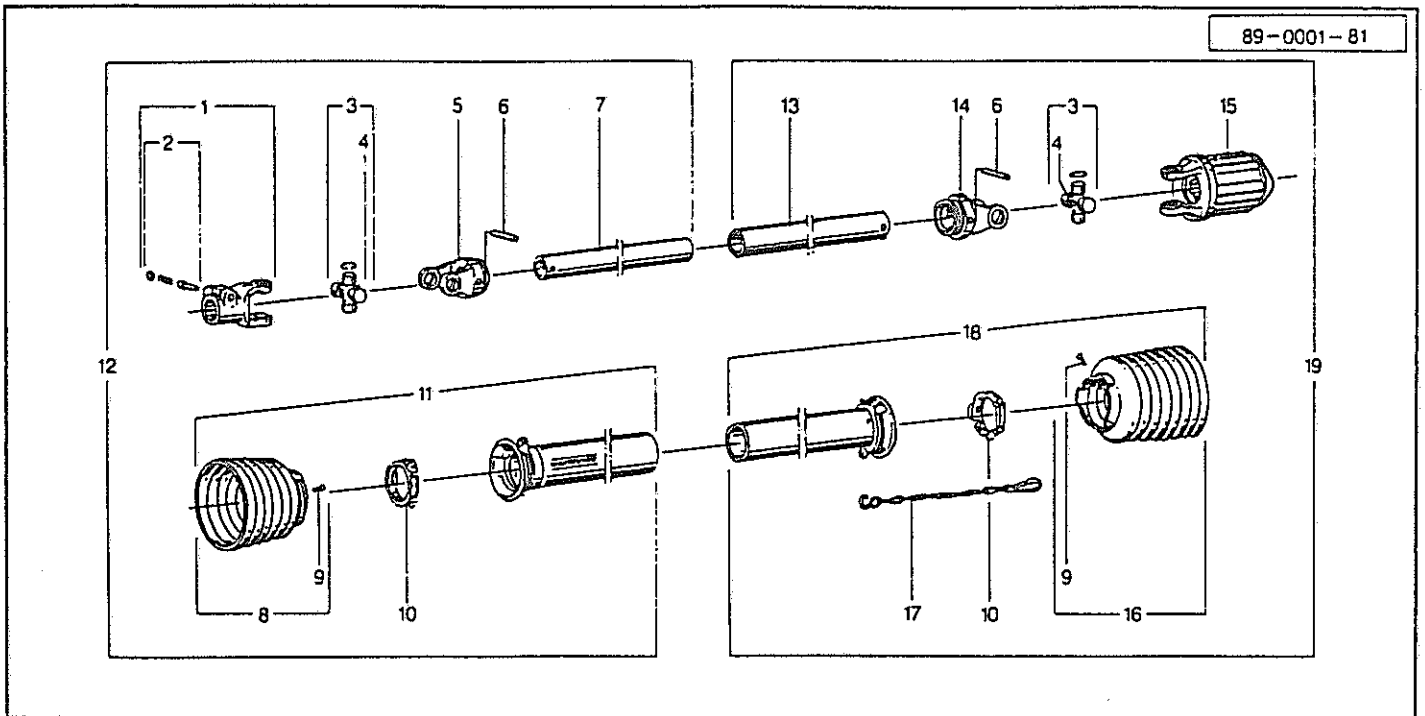
Pos.	Id-Nr.	Beschreibung	Description	Désignation	Benaming	
1	015087	Tragrohr	Frame tube	Trompette	Oraagraam	
2	503180	Zapfen	Pin	Axe	Pen	M 20x1,5x50
3	520561	Federring	Spring lock washer	Rondelle-frein	Veerring	20 DIN 7980
4	500783	Sechskantschraube	Hex. bolt	vis	Zeskante bout	M12x25 DIN933 8.8
5	520534	Federring	Spring lock washer	Rondelle-frein	Veerring	12 DIN 128
6	600452	Stopfen	Plug	Bouchon	Dop	
7	015088	Welle	Shaft	Arbre	As	
8	531329	Paßfeder	Key	Clavette	Spie	A 8x7x35 DIN 6885
9	010125	Hülse	Bushing	Bague	Bus	
10	540156	Rillenkugellager	Grooved ball bearing	Roulement	Kogellager	6206 2RS C3
11	531640	Seegerring	Circlip	Jonc d'arrêt	Seegerring	J 62x2 DIN 472
12	531520	Seegerring	Circlip	Jonc d'arrêt	Seegerring	A 30x1,5 DIN 471
13	010463	Bolzen	Pin	Axe	Pennen	
14	530029	Spannstift	Tension pin	Goupille élastique	Spanstift	4x20 DIN 1481
15	600453	Kugelrolle	Ball ring	Roulette	Kogelrol	
16	010656	Kegelrad	Pinion	Pignon conique	Tandwiel	Z=15 L=41
17	010667	Kardanring, links	Cardan ring, left	Tete pivotante, g.	Scharnierframe, links	
18	010668	Kardanring, rechts	Cardan ring, right	Tete pivotante, d.	Scharnierframe rechts	
19	570265	Schmiernippel	Grease nipple	Gaisseur	Smeernippel	H1S 8x1
20	010670	Stecker	Plug connector	Broche	Stekker	
21	570375	Kugelknopf	Ball head	Boule	Kogelkop	32
22	520077	Scheibe	Washer	Rondelle	Schijf	13/28 x 3
23	530040	Spannstift	Tension pin	Goupille élastique	Spanstift	5x24 DIN 1481
24	560248	Druckfeder	Compression spring	Ressort	Drukveer	90x17,5x2,5
25	010671	Buchse	Bush	Bague	Bus	
26	010466	Gehäuse	Casing	Carter	Huis	X12162
27	541717	Lagerbuchse	Bushing	Bague	Bus	30/35x25
28	500784	Sechskantschraube	Hex. bolt	vis	Zeskante bout	M12x30 DIN933 8.8
29	010769	Achse	Axle	Arbre creux	As	
30	540073	Rillenkugellager	Grooved ball bearing	Roulement	Kogellager	6006 2RS C3
31	010453	Kegelrad	Pinion	Pignon conique	Tandwiel	
32	503192	Bolzen	Pin	Axe	Pennen	M12x73 8.8
33	010498	Hülse	Bushing	Bague	Bus	
34	560719	Tellerfeder	Spring washer	Rondelle Belleville	Schijf	70/35,5x1,7 H=4,15
35	010679	Stellhebel	Lever	Levier de réglage	Handle	010679 G
36	530133	Spannstift	Tension pin	Goupille élastique	Spanstift	12x60 DIN 1481
37	530083	Spannstift	Tension pin	Goupille élastique	Spanstift	7x60 DIN 1481
38	010680	Stecker	Plug connector	Broche	Stekker	
39	530022	Spannstift	Tension pin	Goupille élastique	Spanstift	3,5x24 DIN 1481
40	560235	Druckfeder	Compression spring	Ressort	Drukveer	60x15,5x2
41	520075	Scheibe	Washer	Rondelle	Schijf	13/25 x 3 DIN 1441



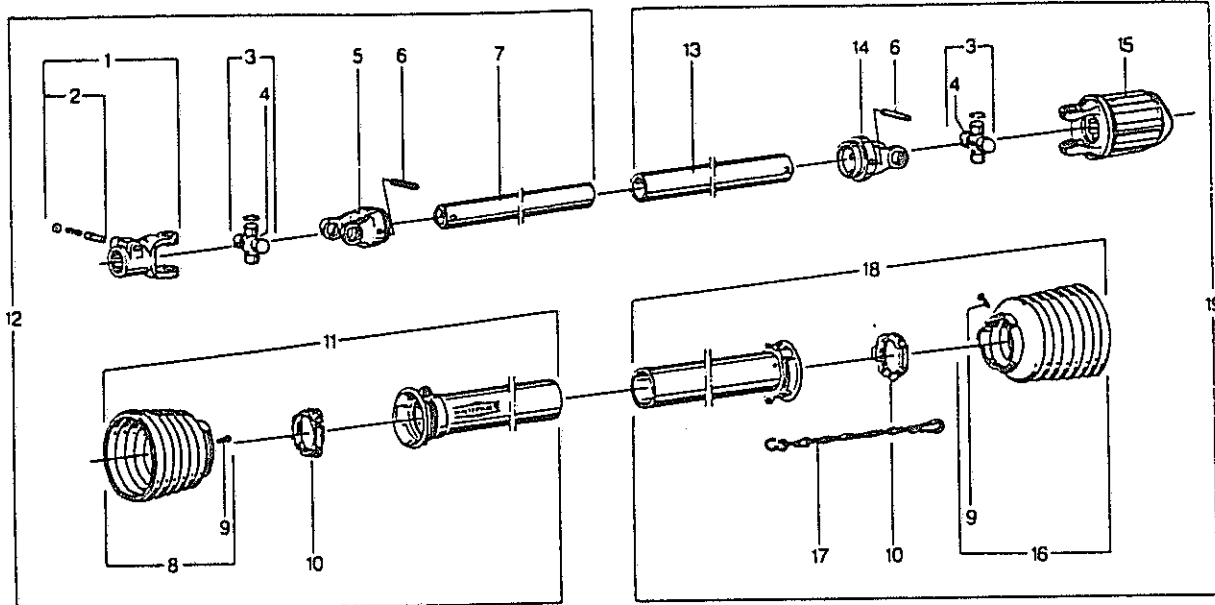
Pos.	Id-Nr.	Beschreibung	Description	Désignation	Benaming	
1	015075	Halter	Bracket	Support	Houder	
2	530140	Spannstift	Tension pin	Goupille élastique	Spanstift	12x45 DIN 1481
3	530080	Spannstift	Tension pin	Goupille élastique	Spanstift	7x45 DIN 1481
4	015092	Radgabel, rechts	Wheel fork, right	Fourche de roue, dr.	Wielgaffel, rechts	
5	015093	Radgabel, links	Wheel fork, left	Fourche de roue, g.	Wielgaffel, links	
6	015094	Lager, rechts	Bearing, right	Palier, droite	Lager, rechts	
7	015095	Lager, links	Bearing, left	Palier, gauche	Lager, links	
8	530113	Spannstift	Tension pin	Goupille élastique	Spanstift	10x50 DIN 1481
9	500804	Sechskantschraube	Hex. bolt	vis	Zeskante bout	M 12x100 DIN 933 8.8
10	015078	Hülse	Bushing	Bague	Bus	
11	510306	Sechskantmutter	Hex. nut	Ecrou	Zeskante moer	M 12 DIN 936 8
12	015077	Stellglied	Adjuster	Pièce de réglage	Afstelstuk	
13	500380	Sechskantschraube	Hex. bolt	vis	Zeskante bout	M 12x100 DIN 931 8.8
14	520085	Scheibe	Washer	Rondelle	Schijf	13/25x3 CADM
15	510517	Sechskantmutter	Hex. nut	Ecrou	Zeskante moer	M 12 DIN 985 8
16	015110	Deckel	Cover	Couvercle	Deksel	
17	600501	Dichtung	Seal	Joint	Afdichting	
18	540149	Rillenkugellager	Grooved ball bearing	Roulement	Kogellager	6205 2RSR
19	600503	Hülse	Bushing	Bague	Bus	
20	591024	Felge	Rim	Jante	Velg	4,50x6 2mm
21	600502	Kappe	Cap	Capuchon	Kap	
21a	591023	Felge	Rim	Jante	Velg	4,50x6 / Pos. 17-21
22	591221	Schlauch	Hose	Chambre à air	Binnenband	15x6,00/6
23	591125	Decke	Tyre	Pneu	Band	15x6,00/6
24	520094	Scheibe	Washer	Rondelle	Schijf	14/35 x 4
31	015107	Schutz	Guard	Garant	Bescherming	
32	015108	Klammer	Clamp	Bride	Houder	
33	015109	Klammer	Clamp	Bride	Houder	
34	500753	Sechskantschraube	Hex. bolt	vis	Zeskante bout	M 8x35
35	510509	Sechskantmutter	Hex. nut	Ecrou	Zeskante moer	M 8 DIN 985 8



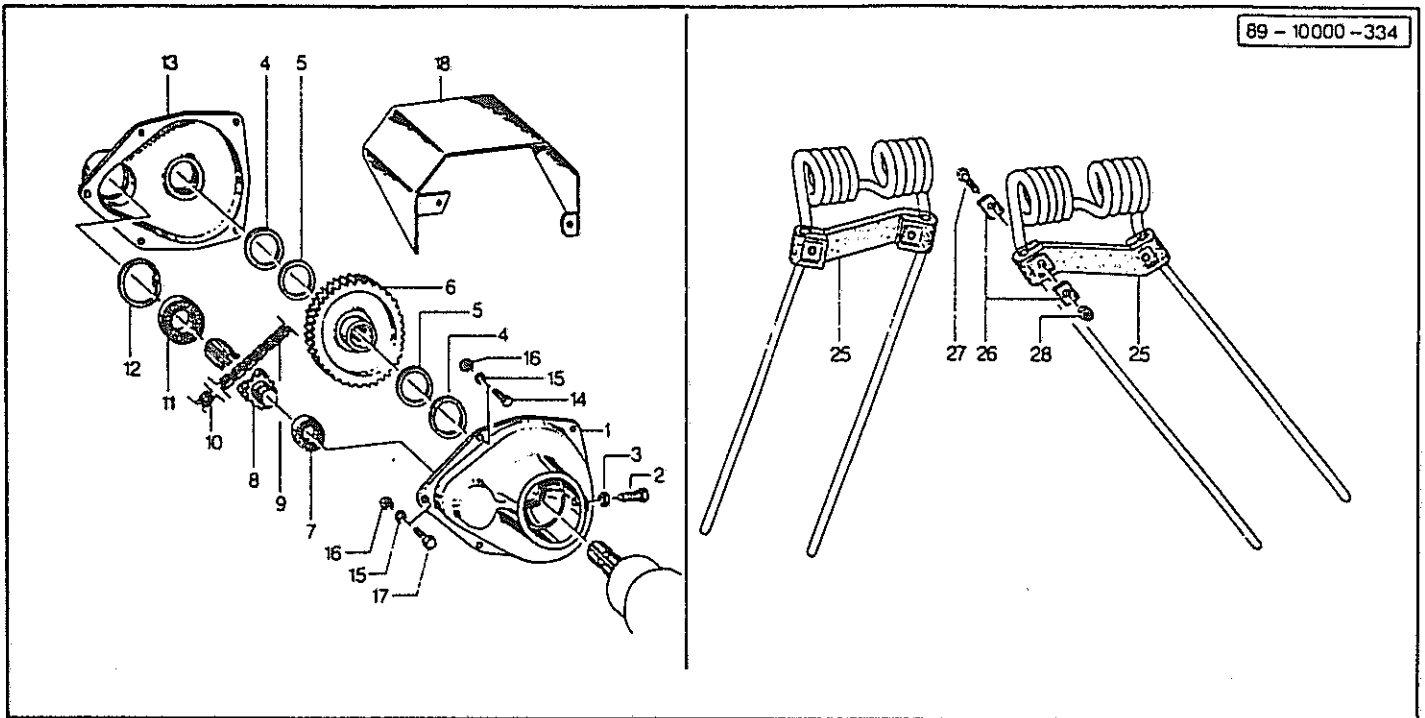
Pos.	Id-Nr.	Beschreibung	Description	Désignation	Benaming	
HR 441						
1	015098	Schutzbügel	Safety frame	Protection	Beschermebeugel	
1a	015114	Schutzbügel	Safety frame	Protection	Beschermebeugel	Amerika
2	500790	Sechskantschraube	Hex. bolt	vis	Zeskante bout	M 12x40 DIN 933 8.8
3	520534	Federring	Spring lock washer	Rondelle-frein	Veerring	12 DIN 128
4	510517	Sechskantmutter	Hex. nut	Ecrou	Zeskante moer	M 12 DIN 985 8
5	015097	Schutzbügel, links	Safety frame, left	Protection, gauche	Beschermebeugel, links	
6	015096	Schutzbügel, rechts	Safety frame, right	Protection, droite	Beschermebeugel rechts	
7	570451	Rückstrahler, gelb	Reflector, yellow	Catadioptré, jaune	Reflector, geel	R 86
8	502234	Senkschraube	Countersunk bolt	Vis fraisée	Verzonken bout	M5x16 DIN963 5.8
9	520014	Scheibe	Washer	Rondelle	Schijf	5,5/10x1 DIN 126
10	510504	Sechskantmutter	Hex. nut	Ecrou	Zeskante moer	M 5 vz DIN 985
11	570452	Rückstrahler, rot	Reflector, red	Catadioptré, rouge	Reflector, rood	R 86
HR 441-D						
21	015102	Schutzbügel	Safety frame	Protection	Beschermebeugel	
22	500790	Sechskantschraube	Hex. bolt	vis	Zeskante bout	M 12x40 DIN 933 8.8
23	520534	Federring	Spring lock washer	Rondelle-frein	Veerring	12 DIN 128
24	510517	Sechskantmutter	Hex. nut	Ecrou	Zeskante moer	M 12 DIN 985 8
25	015097	Schutzbügel, links	Safety frame, left	Protection, gauche	Beschermebeugel, links	
26	015096	Schutzbügel, rechts	Safety frame, right	Protection, droite	Beschermebeugel rechts	
27	570451	Rückstrahler, gelb	Reflector, yellow	Catadioptré, jaune	Reflector, geel	R 86
28	502234	Senkschraube	Countersunk bolt	Vis fraisée	Verzonken bout	M5x16 DIN963 5.8
29	520014	Scheibe	Washer	Rondelle	Schijf	5,5/10x1 DIN 126
30	510504	Sechskantmutter	Hex. nut	Ecrou	Zeskante moer	M 5 vz DIN 985
31	570452	Rückstrahler, rot	Reflector, red	Catadioptré, rouge	Reflector, rood	R 86



Pos.	Id-Nr.	Beschreibung	Description	Désignation	Benaming	
		Gelenkwelle	PTO-Schaft	Transmission	Aftakas	356690
1	610003	Aufsteckgabel	Push-fit fork	Machoire	Opsteckgaffel	041049
2	610043	Schiebestift	Slide pin	Cliquet de verrouill.	Schuifstift	339107
3	610052	Kreuzgarnitur	Univ. joint assembly	Croisillon	Kruisstuk	044439
4	610047	Schmiernippel	Grease nipple	Gaisseur	Smeernippel	084099
5	610018	Rillengabel	Grooved yoke	Machoire	Gaffel	041065
6	530116	Spannstift	Tension pin	Goupille élastique	Spanstift	10x65 DIN 1481
7	610217	Profilrohr	Profile tube	Tube profilé	Profielbuis	048203
8	610735	Schutztrichter	Protective cone	Protecteur	Beschermhuis	365346
9	610046	Schraube	Bolt	Vis	Bout	365305
10	610681	Gleitring	Sliding ring	Collier	Glijring	087279
11	610881	Schutzhälfte	Guard section	Tube de protection	Beschermhelft	325612
12	610370	Gelenkwellenhälfte	Pto shaft section	Demi-transmission	Aftakashaften	356688
13	610233	Profilrohr	Profile tube	Tube profilé	Profielbuis	081873
14	610025	Rillengabel	Grooved yoke	Machoire	Gaffel	041068
15	610106	Sternratsche	Ratchet clutch	Limiteur de couple	Slipkoppeling	353629
16	610736	Schutztrichter	Protective cone	Protecteur	Beschermhuis	365348
17	610566	Kette	Chain	Chainette	Ketting	044321
18	610869	Schutzhälfte	Guard section	Tube de protection	Beschermhelft	351541
19	610371	Gelenkwellenhälfte	Pto shaft section	Demi-transmission	Aftakashaften	356691



Pos.	Id-Nr.	Beschreibung	Description	Désignation	Benaming	
		Gelenkwelle	PTO-Shaft	Transmission	Aftakas	356728
1	610003	Aufsteckgabel	Push-fit fork	Machoire	Opsteckgaffel	041049
2	610043	Schiebestift	Slide pin	Cliquet de verrouill.	Schuifstift	339107
3	610052	Kreuzgarnitur	Univ. joint assembly	Croisillon	Kruisstuk	044439
4	610047	Schmiernippel	Grease nipple	Gaisseur	Smeernippel	084099
5	610018	Rillengabel	Grooved yoke	Machoire	Gaffel	041065
6	530116	Spannstift	Tension pin	Goupille élastique	Spannstift	10x65 DIN 1481
7	610216	Profilrohr	Profile tube	Tube profilé	Profielbuis	319981
8	610735	Schutztrichter	Protective cone	Protecteur	Beschermhuis	365346
9	610046	Schraube	Boit	Vis	Bout	365305
10	610681	Gleitring	Sliding ring	Collier	Glijring	087279
11	610851	Schutzhälfte	Guard section	Tube de protection	Beschermhelft	357725
12	610352	Gelenkwellenhälfte	Pto shaft section	Demi-transmission	Aftakashelften	356729
13	610238	Profilrohr	Profile tube	Tube profilé	Profielbuis	050086
14	610025	Rillengabel	Grooved yoke	Machoire	Gaffel	041068
15	610106	Sternratsche	Ratchet clutch	Limiteur de couple	Slipkoppeling	353629
16	610736	Schutztrichter	Protective cone	Protecteur	Beschermhuis	365348
17	610566	Kette	Chain	Chainette	Ketting	044321
18	610857	Schutzhälfte	Guard section	Tube de protection	Beschermhelft	357724
19	610353	Gelenkwellenhälfte	Pto shaft section	Demi-transmission	Aftakashelften	356730



Pos.	Id-Nr.	Beschreibung	Description	Désignation	Benaming	
						89-10000-00246
1	010750	Gehäusehälfte	Housing part	Demi-carter	Huis helft	010750 G
2	500791	Sechskantschraube	Hex. bolt	vis	Zeskante bout	M12x40 SP DIN933 8.8
3	510228	Sechskantmutter	Hex. nut	Ecrou	Zeskante moer	M 12 DIN 934
4	550903	Filzring	Felt ring	Joint feutre	Viltring	45/57x5
5	520470	Stützscheibe	Support ring	Rondelle d'appui	Schijf	45/55 x 3
6	010752	Kettenrad	Sprocket	Pignon	Kettingwiel	010752 G Z=36
7	540067	Rillenkugellager	Grooved ball bearing	Roulement	Kogellager	6005 2RS
8	010753	Welle	Shaft	Arbre	As	
9	593003	Rollenkette	Roller chain	Chaîne	Ketting	
10	593004	Verschlußglied	Connecting link	Maillon de fermeture	Kettingschakel	
11	540076	Rillenkugellager	Grooved ball bearing	Roulement	Kogellager	6007 2RS
12	531640	Seegerring	Circlip	Jonc d'arrêt	Seegerring	J 62x2 DIN 472
13	010751	Gehäusehälfte	Housing part	Demi-carter	Huis helft	010751 G
14	500744	Sechskantschraube	Hex. bolt	vis	Zeskante bout	M 8x25 DIN 933 8.8
15	520532	Federring	Spring lock washer	Rondelle-frein	Veerring	8 DIN 128
16	510222	Sechskantmutter	Hex. nut	Ecrou	Zeskante moer	M 8 DIN 934 8
17	500745	Sechskantschraube	Hex. bolt	vis	Zeskante bout	M 8x30 DIN 933 8.8
18	010755	Schutzhaube	Guard	Garant	Beschermkap	
25	600416	Zinkensicherung	Tine safety bracket	Plaque de sécurité	Trandbeveiliging	
26	010385	Klemplättchen	Clamp washer	Plaquette	Klemplaatjes	
27	500431	Sechskantschraube	Hex. bolt	vis	Zeskante bout	M 6x30 DIN 931 8.8
28	510505	Sechskantmutter	Hex. nut	Ecrou	Zeskante moer	M 6 vz DIN 985 8
28a	010370	Sicherung	Safety bracket	Sécurité	Steen	Pos. 25-28

Id-Nr.	S/P	Pos.	Id-Nr.	S/P	Pos.	Id-Nr.	S/P	Pos.	Id-Nr.	S/P	Pos.	Id-Nr.	S/P	Pos.
002504	2	10	010964	3	4	500791	11	2	530080	7	3	570451	8	7
010125	4	30	010965	3	17	500804	7	9	530083	5	5	570451	8	27
010125	6	9	010966	3	25	500818	3	32	530083	6	37	570452	8	11
010168	5	32	010967	5	16				530096	3	34	570452	8	31
010205	5	29				502234	8	8	530113	2	3			
010214	2	11	011732	3	19	502234	8	28	530113	7	8	591023	7	21a
010258	4	8	013062	3	24	503018	4	2	530115	4	33	591024	7	20
010299	5	34a				503126	4	37	530116	9	6	591125	7	23
010335	4	3	015049	2	12	503180	6	2	530116	10	6	591221	7	22
010370	11	28a	015049	3	21	503192	5	17	530133	5	4			
010385	11	26	015050	3	9	503192	6	32	530133	6	36	593003	11	9
010432	3	38	015075	7	1				530140	7	2	593004	11	10
010440	3	28	015077	7	12	510222	11	16	530150	3	26			
010441	3	30	015078	7	10	510228	11	3	530151	3	27	600032	5	31a
010445	4	1	015084	4	25	510306	7	11	530330	2	9	600033	5	30a
010448	4	21	015085	4	13	510451	2	17				600038	5	31
010449	4	20	015086	4	14	510451	3	15	531031	3	45	600039	5	30
010451	4	32	015087	6	1	510504	8	10	531328	4	4	600414	3	44
010453	6	31	015088	6	7	510504	8	30	531329	4	26	600416	11	25
010454	5	19	015089	5	21	510504	8	30	531329	6	8	600452	6	6
010455	5	20	015090	5	22	510505	11	28	531518	4	11	600453	6	15
010458	5	23	015091	5	11	510509	7	35	531520	6	12	600501	7	17
010459	5	24	015092	7	4	510517	3	42	531640	4	6	600502	7	21
010463	6	13	015093	7	5	510517	5	26	531640	6	11	600503	7	19
010466	6	26	015093	7	5	510517	7	15	531640	11	12			
010494	3	22	015094	7	6	510517	8	4				610003	9	1
010498	6	33	015095	7	7	510517	8	24	540067	11	7	610003	10	1
010499	5	2	015096	8	6	510521	3	13	540073	5	18	610018	9	5
010558	2	6	015096	8	26	510521	3	31	540073	6	30	610018	10	5
010559	2	4	015097	8	5	510602	4	38	540076	11	11	610025	9	14
010560	2	8	015097	8	25				540077	5	15	610025	10	14
010634	4	9	015098	8	1	520004	3	46	540149	7	18	610043	9	2
010656	6	16	015099	3	33	520014	8	9	540155	4	7	610043	10	2
010667	6	17	015100	3	36	520014	8	29	540156	4	29	610046	9	9
010668	6	18	015101	3	35	520075	6	41	540156	6	10	610046	10	9
010669	4	22	015102	8	21	520077	6	22				610047	9	4
010670	6	20	015107	7	31	520085	5	27	541717	6	27	610047	10	4
010671	6	25	015108	7	32	520085	7	14	541719	4	17	610052	9	3
010679	6	35	015109	7	33	520094	5	34	541740	3	11	610052	10	3
010680	6	38	015110	7	16	520094	7	24				610106	9	15
010699	2	1a	015114	8	1a	520105	3	12	550042	4	27	610106	10	15
010700	2	1	015115	5	1	520146	3	37	550060	4	5	610216	10	7
010701	2	2	015116	5	14	520190	4	23	550903	11	4	610217	9	7
010702	2	14	015180	5	25	520470	11	5				610233	9	13
010717	5	3				520532	11	15	551201	4	12	610238	10	13
010718	5	8	500380	7	13	520534	3	40				610352	10	12
010719	5	6	500431	11	27	520534	4	19	560234	5	7	610353	10	19
010720	5	13	500481	3	39	520534	6	5	560235	6	40	610370	9	12
010744	4	31	500486	5	28	520534	8	3	560248	6	24	610371	9	19
010750	11	1	500490	5	33	520534	8	23	560707	2	16	610566	9	17
010751	11	13	500511	3	29	520561	6	3	560707	3	16	610566	10	17
010752	11	6	500535	3	43				560719	6	34	610570	4	36
010753	11	8	500744	11	14	530022	6	39				610681	9	10
010755	11	18	500745	11	17	530029	6	14	570226	3	20	610681	10	10
010769	6	29	500753	7	34	530040	5	10	570229	2	13	610700	4	35
010803	4	28	500783	6	4	530040	6	23	570229	3	8	610735	9	8
010809	4	10	500784	3	41	530044	5	12	570265	2	5	610735	10	8
010959	3	1	500784	4	18	530060	3	7	570265	3	2	610736	9	16
010960	3	6	500784	6	28	530060	3	18	570265	4	15	610736	10	16
010961	3	3	500787	3	23	530062	3	5	570265	6	19	610851	10	11
010962	3	10	500789	2	15	530063	4	24	570288	4	16	610857	10	18
010963	3	14	500790	8	2	530067	4	34	570375	5	9	610869	9	18
			500790	8	22	530076	2	7	570375	6	21	610881	9	11

Modell- Nr.	S/P	Pos.	Modell- Nr.	S/P	Pos.	Modell- Nr.	S/P	Pos.	Modell- Nr.	S/P	Pos.	Modell- Nr.	S/P	Pos.
010205G	5	29	010459G	5	24	010717G	5	3	010750G	11	1	010752G	11	
010445G	4	1	010679G	6	35	010720G	5	13	010751G	11	13	X12162	6	
010458G	5	23												