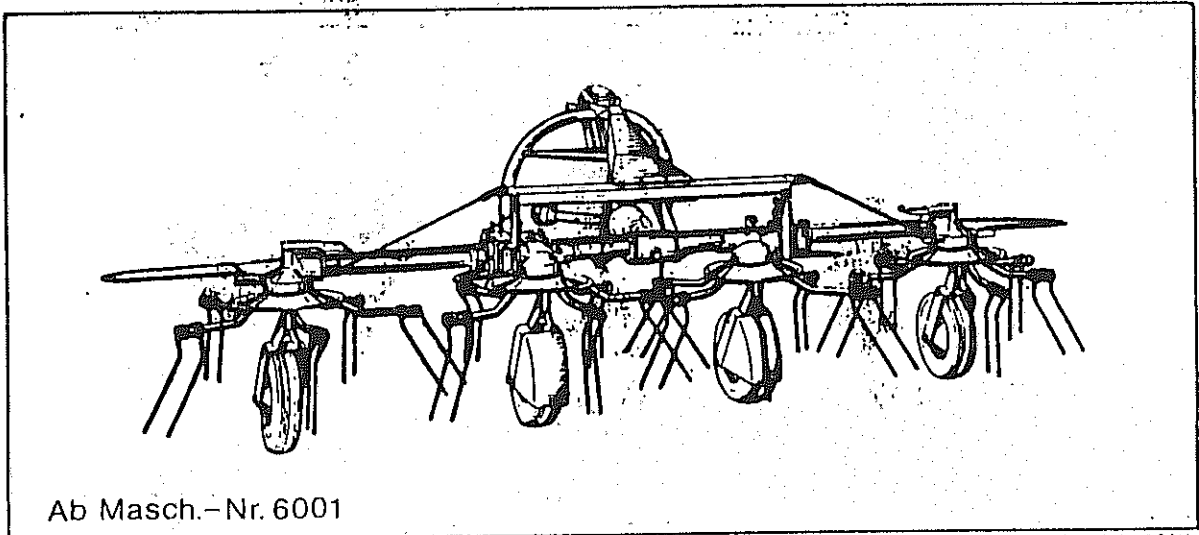


INSTRUKTIONEN FÜR MONTAGE UND EINSATZ

ERSATZTEILLISTE

ROTOR-ZETTWENDER

HR 401/HR 401-D



Ab Masch.-Nr. 6001

1. 1. 1982

NIEMEYER
A G R A R T E C H N I K

NIEMEYER Agrartechnik GmbH
- Ersatzteillager -

D-48477 Hörstel-Riesenbeck, Hansestr. 1

Tel. 05454 / 910-191 *od. 792*

Fax 05454 / 910-282

E-mail: p.jonkisch@niemeyerweb.de

Lieferumfang:

1 ROTOR-ZETTWENDER HR 401 (Mittelteil mit Außenkreiseln)

mit Zugdeichsel, mit luftbereiften Laufrädern

mit 1 Päckchen Zubehör: 20 Sechskantschrauben M 12 x 60 DIN 931-8.8
20 Scheiben \varnothing 25/13 x 3 DIN 1441
20 Kloben HR 13
40 Sechskantmuttern M 12 DIN 985

oder

1 ROTOR-ZETTWENDER HR 401-D (Mittelteil mit Außenkreiseln)

mit Zwischenträger, mit luftbereiften Laufrädern
mit 1 Päckchen Zubehör (wie unter HR 401)

dazu

1 Dreipunkt-Anbaubock

2 Bund à 5 Zinkenarme mit montierten Zinken (rot)
für HR 401/HR 401-D

2 Bund à 5 Zinkenarme mit montierten Zinken (gelb)
für HR 401/HR 401-D

1 Bund Schutzbügel für HR 401

oder für HR 401-D

bestehend aus: 1 mittleren Schutzbügel
1 rechten Schutzbügel
1 linken Schutzbügel
1 Päckchen Befestigungsteile
2 Rückstrahler (rot)
2 Rückstrahler (gelb)

1 Gelenkwelle mit Überlastsicherung für HR 401

oder

1 Gelenkwelle mit Überlastsicherung für HR 401-D

Montage:

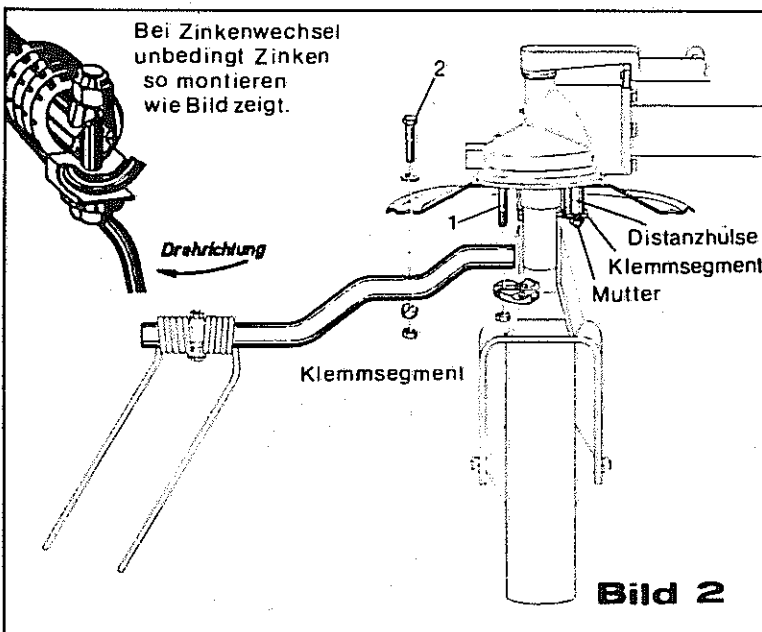
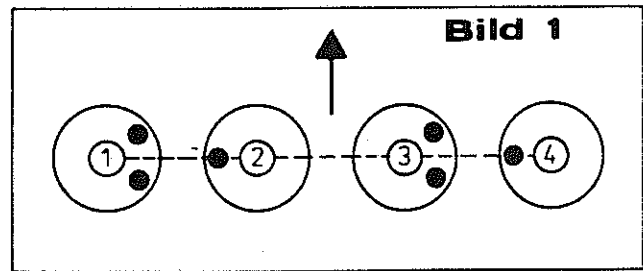
Bei der Dreipunkt-Maschine HR 401-D zunächst den Dreipunkt-Anbaubock an den Zwischenträger montieren und den Dreipunkt-Bock auf die herausgezogene Abstellstütze absetzen.

Montage der Zinkenarme:

Vor Montage der Zinkenarme müssen die Kreisel genau "auf Lücke" gestellt werden.

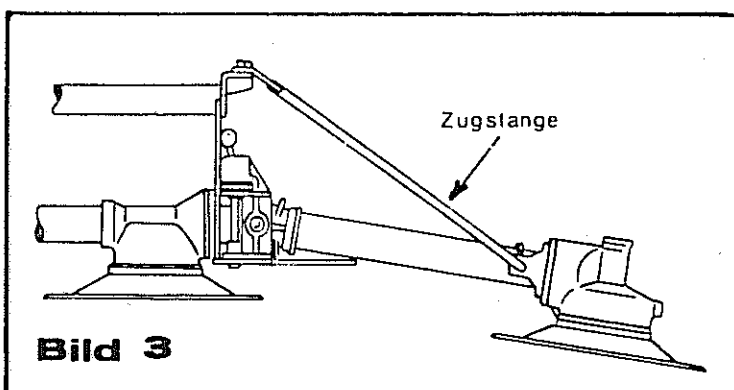
Dazu muß zunächst der linke äußere Kreisel nach Lösen des Arretierbolzens (siehe Bild 4) nach hinten geschwenkt

werden, und zwar so weit, daß die Klauenkupplung im Schwenkpunkt ausrastet. Dann ist der äußere Kreisel so zu verdrehen, daß die gelben Punkte auf den Zinkenarmplatten nach dem Wiedereinrasten so stehen, wie Bild 1 zeigt. Beim rechten äußeren Kreisel ist so zu verfahren wie beim linken Außenkreisel.

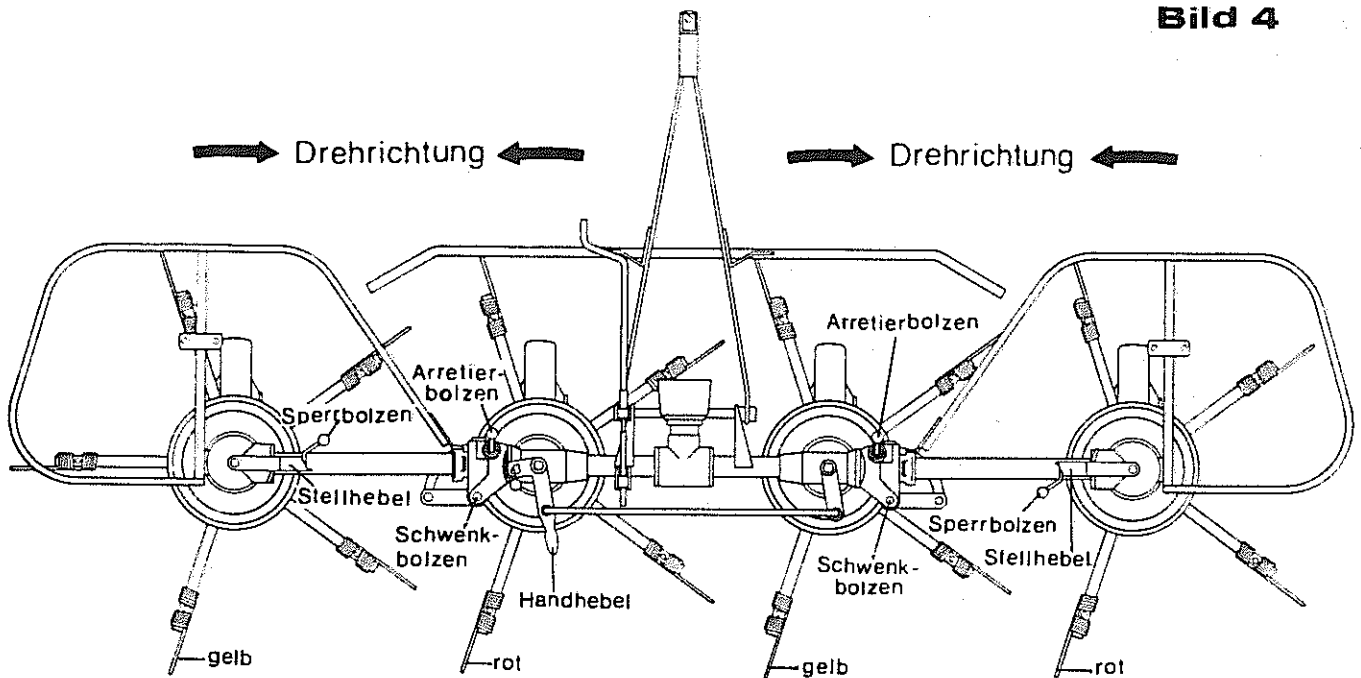


Damit die Zinkenarme in Arbeitsstellung jederzeit "auf Lücke" gestellt werden können (s. Bild 1), empfiehlt es sich, die Zinkenarme mit beschrifteten gelben Aufklebern dort zu montieren, wo auf den Zinkenarmplatten die gelben Punkte aufgeklebt sind. Zinkenarme mit gelben Zinken an Kreisel 1 + 3, mit roten Zinken an Kreisel 2 + 4 montieren (s. Bild 4).

Zunächst Mutter abschrauben, Klemmsegment und Distanzhülse abnehmen (Distanzhülse und Mutter werden zur Montage nicht mehr benötigt). Dann 3 Zinkenarme auf die Schraubenbolzen (1) aufstecken und mit Schrauben (2), Unterlegscheibe, Kloben und Mutter die Zinkenarme lose vormontieren. Dann Klemmsegment auf die 3 Schraubenbolzen aufstecken und alle Muttern mit einem Anzugsmoment von 8,6 da Nm über Kreuz wechselweise gleichmäßig anziehen! Dann die restlichen 2 Zinkenarme genauso montieren.



Die Dreipunktmaschine HR 401-D wird zum Transport ausgehoben. Das Einschwenken der Außenkreisel in Transport- bzw. Arbeitsstellung darf nur bei hochgehobener Maschine erfolgen, da sonst die Zugstangen verbiegen können. Erfolgt die Umstellung jedoch bei abgesenkter Maschine, sind vorher die Zugstangen auszuhängen (Bild 3).

Bild 4

Montage der Schutzeinrichtungen:

Die beiden äußeren Schutzbügel werden mit den Sechskantschrauben und Federringen an den äußeren Kreiselngetrieben bzw. an den Schwenkköpfen befestigt, und zwar in der Anordnung wie Bild 4 zeigt.

Der mittlere Schutzbügel wird mit den beigelieferten Sechskantschrauben M 12 x 35 mit Muttern und Federringen beim HR 401 unter die beiden Zugstreben der Zugdeichsel, beim HR 401-D an die Lasche unter dem Zwischenträger geschraubt.

Die Rückstrahler werden an den Rückstrahlerhaltern der beiden äußeren Schutzbügel befestigt, und zwar so, daß sie in Transportstellung nach hinten zeigen.

Gelenkwelle:

Die Gelenkwellen für die Ausführung HR 401 für Schlepperzug und HR 401-D für Dreipunkt-Hydraulik sind unterschiedlich lang. Vor dem ersten Einsatz ist deshalb die Länge - vor allen Dingen bei Kurvenfahrten und beim Ausheben mit der Schlepperhydraulik - zu überprüfen und die Gelenkwelle gegebenenfalls zu kürzen.

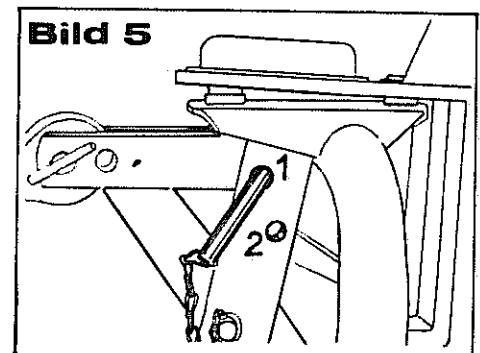
ACHTUNG - sonst entsteht Getriebebruch! Die Gelenkwelle darf nicht voreinander "auf Block" sitzen, sie muß andererseits aber mindestens 400 mm ineinander fassen. Die Gelenkwellenkette muß zum Schutz gegen Unfälle unbedingt befestigt werden.

Anhängung an den Schlepper:

Der HR 401 wird Mitte Ackerschiene angehängt. Der Steckbolzen ist mit einem Vorstecker zu sichern. Höhe der Ackerschiene vom Boden ca. 40 cm.

Die Hydraulik des Schleppers ist so zu sichern, daß sich die Ackerschiene nicht gegen die Gelenkwelle anheben kann (Bruchgefahr). Die Ackerschiene darf seitlich nicht hin- und herpendeln. Die Spannketten sind deshalb fest anzuspinnen.

Den HR 401-D an das Dreipunktgestänge anbauen. Dann ausheben und zum Transport den Bolzen hinter der Klinke einstecken (Bild 5 - Pos.1). Dadurch ist der HR 401-D zum Transport gesichert und kann seitlich nicht unverhofft ausschwenken.



Umstellung von Transport- in Arbeitsstellung

An den Schwenkpunkten des HR 401 werden die Arretierbolzen (Bild 4) entriegelt und die äußeren Kreisel so weit nach vorn geschwenkt, bis der Arretierbolzen wieder eingerastet werden kann. Dabei ist darauf zu achten, daß der Zinkenarm eines Kreisels genau zwischen zwei Arme des benachbarten Kreisels kommt (zur Orientierung siehe Bilder 1 und 4).

Dann wird der äußere Kreisel angehoben, das Gummilaufband nach vorn geschwenkt und am Stellhebel arretiert (Bild 4). Mit der Spindel wird der HR 401 so weit nach vorn geneigt, bis die Zinken ausreichende Bodenberührung haben. Evtl. ist diese Stellung nach kurzem Einsatz zu korrigieren. Diese Einstellung ist beim HR 401-D mit dem Oberlenker vorzunehmen.

Der Steckbolzen an der Klinke (Bild 5) ist unbedingt in Loch 2 einzustecken. Die Maschine so weit absenken, bis die Klinke hinten anliegt. Dadurch wird die Nachtaufeinrichtung zur Arbeit freigegeben.

Beim Umstellen von Arbeits- in Transportstellung ist in umgekehrter Reihenfolge zu verfahren: HR 401 mit Spindel waagrecht stellen, äußere Laufräder an den Stellhebeln entriegeln (diese Umstellungen entfallen beim HR 401-D). Arretierbolzen im Schwenkpunkt ausrasten, äußere Kreisel zurückschwenken, Arretierbolzen wieder einrasten.

Beim HR 401-D Steckbolzen (Bild 5) wieder in Loch 1 stecken. Damit ist die Maschine zum Transport gesichert und kann nicht unverhofft ausschwenken.

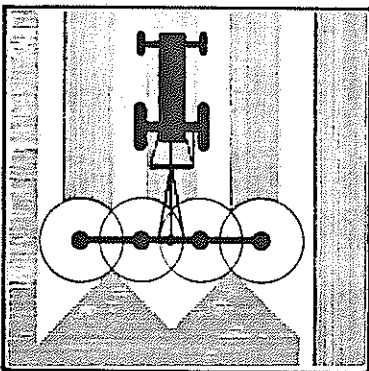
Einsatz:

Beim HR 401-D für Hydraulik zunächst den Bolzen hinter der Klinke (Bild 5) herausziehen und von Loch 1 in Loch 2 stecken. Hydraulik voll absenken, bis der Zapfen der Klinke hinten anliegt. Dadurch wird die sonst starre Verbindung zwischen Dreipunktbock und Maschine in Arbeitsstellung freigegeben.

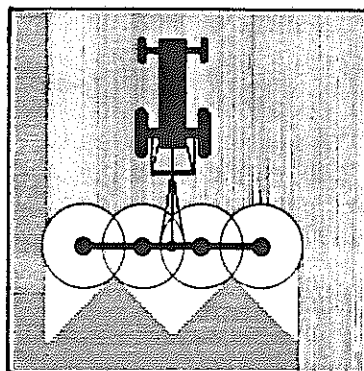
Bei Tiefeneinstellung der Zinken mit dem Oberlenker Hydraulik wieder nachregulieren, bis der Zapfen der Klinke wieder hinten anliegt.

Die Fahrweise wählt man z. B. nach den folgenden Bildern. Die Fahrgeschwindigkeit wird so gewählt, daß alles Erntegut von den Zinken aufgenommen und gleichmäßig ausgestreut wird. Die Zapfwellendrehzahl richtet sich nach dem Trocknungsgrad des Futters. Je trockener das Futter, je geringer soll die Zapfwellendrehzahl sein.

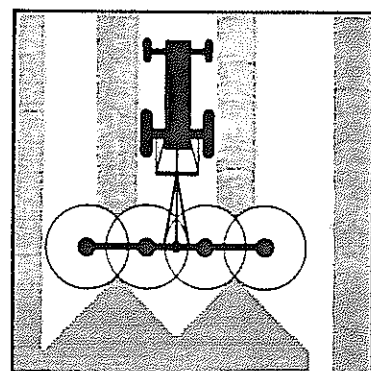
Spricht die Überlastsicherung der Gelenkwelle bei zu dichtem Futterbestand wiederholt an, ist ein langsamerer Gang einzuschalten. Übersetzt sie (in normalem Futter) länger als 10 Sekunden, ist sofort anzuhalten und die Ursache festzustellen, um eine Zerstörung zu vermeiden.



Streuen von Mähmahden

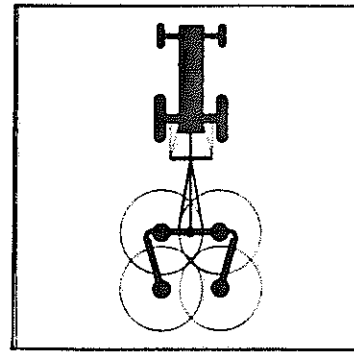


Wenden in der Fläche



Streuen von Großschwaden

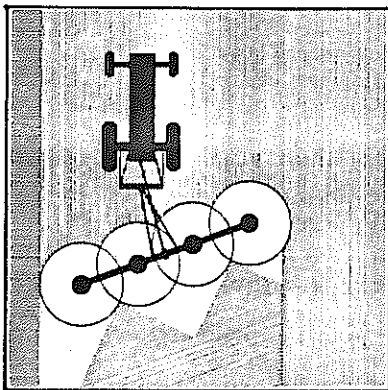
Unterschiedlicher Futterbestand, Futterlänge und Schnittbreite können die Streuqualität jedoch unmittelbar beeinflussen. Eine zur Mahd versetzte Fahrweise oder/und eine geänderte Drehzahl kann das Streuergebnis deshalb deutlich verbessern. Beim ersten Arbeitsgang "Streuen von Mähmahden" sollte die Fahrgeschwindigkeit nicht zu hoch sein.



Transportstellung

Schwadstreuen!

Beim Schwadstreuen (wenn ein Schwad zwischen den Schlepperrädern liegt) kann es vorteilhaft sein, den HR 401 seitlich versetzt an die Ackerschiene anzuhängen, um eine bessere Streuarbeit zu erzielen. Dabei erfaßt dann jeweils nur ein Kreisel eines Kreiselpaares das Erntegut und zieht es zum nächsten Kreisel.



Freirechen von Randstreifen:

Hierzu werden zunächst beide äußeren Laufräder an den Stellhebeln (Bild 4) entriegelt. Dann schwenkt man mit dem Handhebel am linken inneren Kreisel die gesamte Maschine, bis der Bolzen wieder einrastet. Danach werden die äußeren Laufräder arretiert. Diese Umstellung ist wegen der Gewichtsverlagerung möglichst nicht quer zum Hang vorzunehmen.

Fahrgeschwindigkeit und Drehzahl nicht zu hoch wählen.

Abhängen des HR 401/HR 401-D

Beim HR 401 zunächst Gelenkwelle am Schlepper abnehmen und in die vorgesehene Halterung an der Zugdeichsel legen. Vor dem Abhängen des HR 401 wird ein äußerer Kreisel nach Art der Transportumstellung zurückgeschwenkt, um eine bessere Standfestigkeit zu erreichen. Wird dieses Zurückschwenken nicht durchgeführt, kann beim Abhängen wegen der geringen Kopflastigkeit evtl. die Deichsel hochschnellen (Verletzungsgefahr!).

Wartung und Pflege:

Das Mittelgetriebe ist gefüllt mit ca. 0,6 Ltr. Fließfett FIBRAX 280. Die 4 Kreiselgetriebe sind vor dem ersten Einsatz und dann in Abständen von ca. 10 Arbeitsstunden unter Drehen der Kreisel mit einer Fettpresse abzuschmieren.

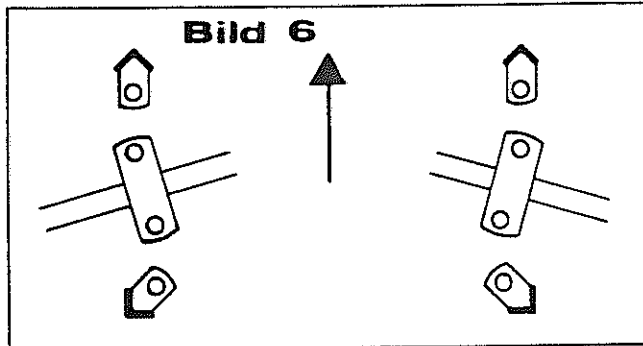
In der Einsatzzeit sind die Schmiernippel an den Schwenkpunkten der Außenkreisel und am Getriebehals unterhalb der Stellhebel täglich abzuschmieren und die Klauenkupplungen und Kugelrollen der Antriebswelle sowie die Rollen der Klinke am Dreipunktbock mit Fett zu versehen. Von Zeit zu Zeit sind die Spindeln sowie alle Arretier- und Schwenkbolzen zu ölen. Die luftbereiften Laufräder sind auf richtigen Luftdruck zu überprüfen (2 atü). Nach dem ersten Einsatz sind alle Schrauben auf festen Sitz zu überprüfen und gegebenenfalls nachzuziehen.

Achtung für den Schlepperfahrer!

Aufenthalt im Kreiselbereich der Maschine verboten (Unfallgefahr!).

Bei allen Arbeiten am Gerät Zapfwelle ausschalten.

Bei Dreipunkt-Maschinen ist darauf zu achten, daß die Maschine beim Ausheben automatisch in Mittelstellung schwenkt. Vorsicht! Achten Sie darauf, daß sich keine Personen im Schwenkbereich der Maschine befinden bzw. daß die Maschine nicht an Hindernissen anschlägt.



Nach der geltenden Straßenverkehrsordnung müssen alle Maschinen beim Transport auf öffentlichen Wegen und Straßen mit Beleuchtungseinrichtungen versehen sein. Die entsprechenden Halterungen können auf Wunsch von uns geliefert werden. Die Anordnung erfolgt in Transportstellung der Maschine nach Bild 6.

Zur Kenntlichmachung der scharfen Ecken und Kanten sind die Außenkonturen an Vorder- und Rückseite der Maschine durch rot-weiß gestreifte Warnflächen von vorn und hinten gut sichtbar zu markieren. Die Warnflächen mit mindestens 300 x 600 mm Fläche können mit einfachen Mitteln aus beliebigem Material selbst hergestellt werden. Blech ist wegen der scharfen Kanten und der Geräuschbildung nicht so günstig. Vorteilhaft ist die Verwendung von Warntafeln, die mit reflektierender Folie beschichtet sind.

Der Rotor-Zettwender darf nur bestimmungsgemäß verwendet werden. Andernfalls entfällt jegliche Haftung für daraus resultierende Schäden. Zur bestimmungsgemäßen Verwendung gehört auch die Einhaltung der vom Hersteller vorgeschriebenen Betriebs- und Instandhaltungs-Bedingungen sowie die ausschließliche Verwendung von Original-Ersatzteilen.

Der Rotor-Zettwender darf nur von Personen benutzt, gewartet und instandgesetzt werden, die hiermit vertraut und über die Gefahren unterrichtet sind. Die einschlägigen Unfallverhütungs-Vorschriften sowie die sonstigen allgemein anerkannten sicherheitstechnischen, arbeitsmedizinischen und straßenverkehrsrechtlichen Regeln sind einzuhalten (siehe hierzu auch UVV 1.1 § 1 der Landwirtschaftlichen Berufsgenossenschaften).

Seitenverzeichnis der Artikel-Nummern

Artikel-Nr.	Seite	Artikel-Nr.	Seite	Artikel-Nr.	Seite	Artikel-Nr.	Seite
9510.001.119	9	9510.010.496	7	9930.510.505	15	9930.541.740	3
9510.001.131	9	9510.010.498	7	9930.510.517	3,5,7,11	9930.550.042	5
9510.001.132	9	9510.010.499	5	9930.510.521	3,9	9930.550.060	5
9510.002.117	9	9510.010.558	3	9930.510.602	5	9930.550.903	15
9510.002.121	9	9510.010.559	3	9930.520.004	3	9930.550.913	9
9510.002.122	9	9510.010.560	3	9930.520.014	11	9910.551.201	5
9510.002.123	9	9510.010.566	3	9930.520.075	7	9930.560.201	13
9510.002.446	9	9510.010.656	7	9930.520.077	7	9920.560.234	5
9510.002.457	9	9510.010.667	7	9930.520.083	5	9920.560.235	7
9510.002.504	3	9510.010.668	7	9930.520.094	5	9920.560.248	7
9510.010.125	5,7	9510.010.669	5	9930.520.105	3	9920.560.707	3
9510.010.168	5	9510.010.670	7	9930.520.112	9	9920.560.719	7
9510.010.205	5	9510.010.671	7	9930.520.134	9	9920.570.001	3
9510.010.214	3	9510.010.679	7	9930.520.144	3	9920.570.002	3
9510.010.258	5	9510.010.680	7	9930.520.146	3	9920.570.004	3
9510.010.279	3	9510.010.700	3	9930.520.185	3	9930.570.206	3
9510.010.299	5	9510.010.701	3	9930.520.186	5	9920.570.226	3
9510.010.335	5	9510.010.702	3	9930.520.186	5	9920.570.229	3
9930.010.370	15	9510.010.717	5	9930.520.228	9	9920.570.229	3
9510.010.371	3	9510.010.718	5	9930.520.470	15	9930.570.265	5,7
9510.010.372	3	9510.010.719	5	9930.520.532	15	9930.570.289	3
9510.010.374	3	9510.010.720	5	9930.520.534	3,5,7,11	9920.570.365	9
9510.010.375	3	9510.010.744	5	9930.520.536	9	9930.570.375	5,7
9510.010.376	3	9510.010.750	15	9930.520.561	7	9930.570.451	11
9930.010.385	15	9510.010.751	15	9930.530.022	7	9930.570.452	11
9510.010.432	3	9510.010.752	15	9930.530.029	7,13	9930.591.118	9
9510.010.440	3	9510.010.753	15	9930.530.040	5,7	9930.591.215	9
9510.010.441	3	9510.010.754	15	9930.530.044	5,9	9930.593.003	15
9510.010.442	3	9510.010.755	15	9930.530.062	3	9930.593.004	15
9510.010.443	3	9510.010.803	5	9930.530.063	5	9920.600.011	5
9510.010.444	3	9510.010.806	5	9930.530.067	5	9920.600.012	5
9510.010.445	5	9510.010.809	5	9930.530.076	3	9930.600.414	3
9510.010.446	5	9410.011.732	3	9930.530.081	3,7	9930.600.416	15
9510.010.447	5	9510.013.057	3	9930.530.083	5,7	9930.610.003	13
9510.010.448	5	9510.013.062	3	9930.530.096	3	9930.610.019	13
9510.010.449	5	9510.013.063	3	9930.530.098	13	9930.610.026	13
9510.010.450	5	9930.500.431	15	9930.530.113	3	9930.610.040	13
9510.010.451	5	9930.500.481	3	9930.530.115	5	9930.610.052	13
9510.010.452	5	9930.500.486	5	9930.530.131	3,7	9930.610.101	13
9510.010.453	5,7	9930.500.490	5	9930.530.133	5,7	9930.610.179	13
9510.010.454	5	9930.500.511	3	9930.530.330	3	9930.610.183	13
9510.010.455	5	9930.500.535	3	9930.530.334	3	9930.610.198	13
9510.010.456	5	9930.500.744	15	9930.530.350	3	9930.610.203	13
9510.010.457	5	9930.500.745	15	9930.530.351	3	9930.610.566	13
9510.010.458	5	9930.500.783	7	9930.531.031	3	9930.610.570	5
9510.010.459	5	9930.500.784	3,5,7	9930.531.328	5	9930.610.604	13
9510.010.460	5	9930.500.785	11	9930.531.329	5,7	9930.610.607	13
9510.010.461	7	9930.500.787	3	9930.531.518	5	9930.610.618	13
9510.010.462	7	9930.500.789	3	9930.531.520	7	9930.610.623	13
9510.010.463	7	9930.500.791	15	9930.531.640	5,7,15	9930.610.680	13
9510.010.464	7	9930.500.818	3	9930.531.853	13	9930.610.702	13
9510.010.465	7	9930.502.534	11	9930.540.067	15		
9510.010.466	7	9930.503.018	5	9930.540.073	5,7		
9510.010.467	7	9930.503.126	5	9930.540.076	15		
9510.010.468	7	9930.503.180	7	9930.540.142	9		
9510.010.470	11	9930.503.192	5,7	9930.540.152	5		
9510.010.471	11	9930.510.222	15	9930.540.155	5		
9510.010.472	11	9930.510.228	15	9930.540.156	5,7		
9510.010.473	11	9930.510.306	3	9930.541.717	7		
9510.010.494	3	9930.510.451	3	9930.541.719	5		
		9930.510.504	11				

Seitenverzeichnis der Modell-Nummern

Modell-Nr.	Seite	Modell-Nr.	Seite	Modell-Nr.	Seite	Modell-Nr.	Seite
HR 13	5	KH 35	5	KH 106	5	10.750	15
KH 24	7	KH 36	5	KH 107	5	10.751	15
KH 25	7	KH 102	7	KH 641	5	10.752	15
KH 27	7						

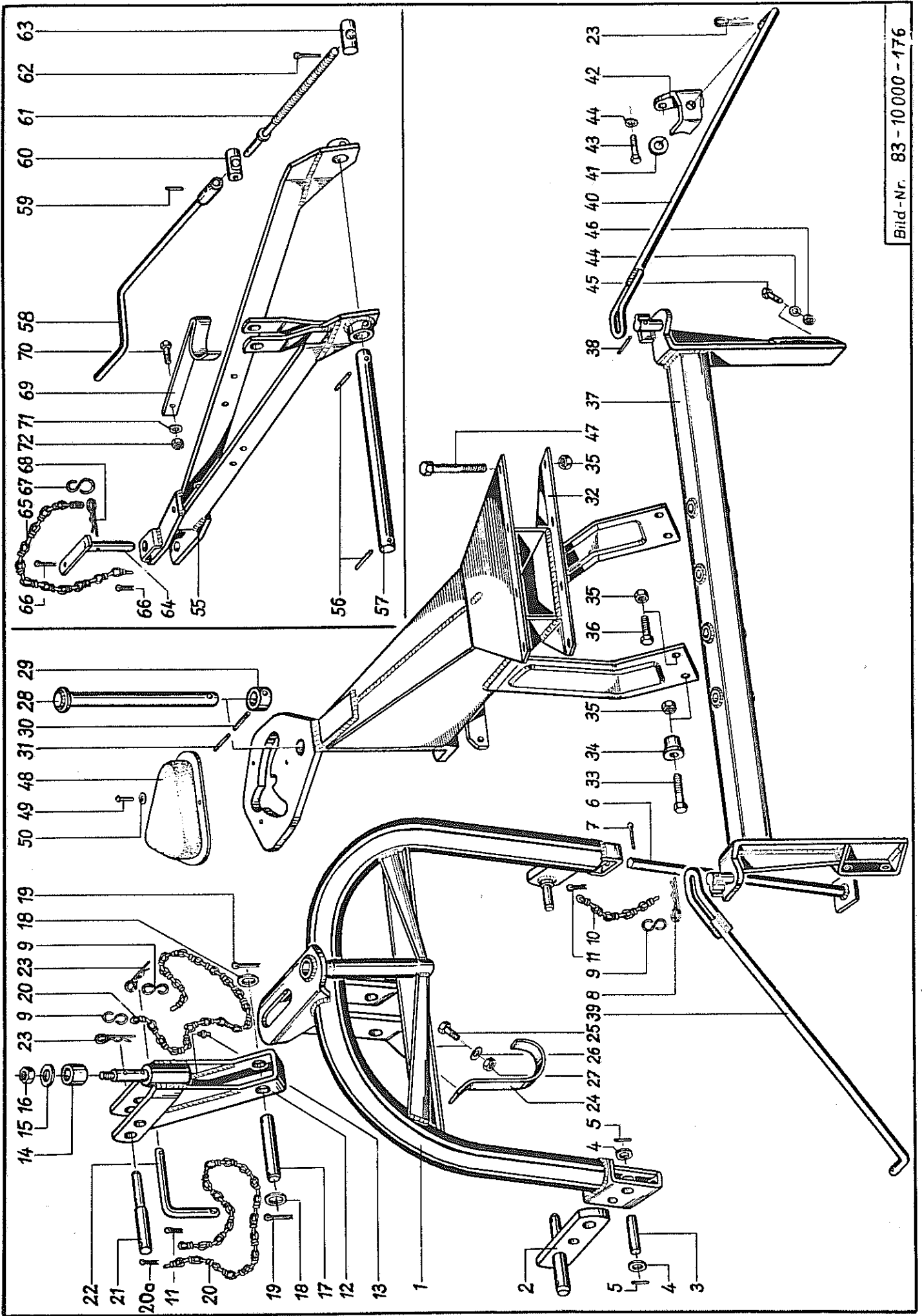


Bild-Nr. 83-10000-176

Bild-Nr.	Artikel-Nr.	Benennung	83-10000-00152	Modell-Nr.
		<u>HEU-REBELL HR 401-D</u>		
1	9510.010.371	Dreipunktbock		
2	9510.013.057	Zapfenhalter		
3	9510.010.279	Achse mit Scheiben und Spannhülsen		
4	9930.520.144	Scheibe \varnothing 21/37 x 3 DIN 125		
5	9930.530.062	Spannhülse 6 x 40 DIN 1481		
6	9510.010.566	Abstellstütze mit Splint		
7	9930.530.350	Splint 6 x 35 DIN 94		
8	9920.570.229	Vorstecker \varnothing 6 mm		
9	9930.570.206	S-Haken 4 x 28		
10	9920.570.001	Knotenkette \varnothing 2,2 x 6 Glieder		
11	9930.530.330	Splint 4 x 32 DIN 94		
12	9510.010.372	Klinke		
13	9930.570.289	Schmiernippel H2 - M 10 x 1		
14	9930.541.740	Druckrolle		
15	9930.520.105	Scheibe \varnothing 16,5/45 x 3		
16	9930.510.521	Sechskantmutter M 16 DIN 985-8		
--	9510.010.374	Klinke kompl. (Bild 12 - 16)		
17	9510.010.375	Klinkenachse		
18	9930.520.185	Scheibe \varnothing 26/40 x 1,5		
19	9930.530.351	Splint 6 x 40 DIN 94		
20	9920.570.002	Knotenkette \varnothing 2,2 x 21 Glieder		
20a	9930.530.334	Splint 4 x 50 DIN 94		
21	9410.011.732	Oberlenkerbolzen		
22	9510.010.376	Steckbolzen		
23	9920.570.226	Vorstecker \varnothing 4 mm		
24	9510.010.494	Gelenkwellenstütze		
25	9930.500.787	Sechskantschraube M 12 x 35 DIN 933-8.8		
26	9920.560.707	Tellerfeder \varnothing 28/12,2 x 1,5		
27	9930.510.306	Sechskantmutter M 12 DIN 936-8		
28	9510.013.062	Verbindungsachse		
29	9510.013.063	Buchse mit 1 Paar Spannhülsen		
30	9930.530.131	Spannhülse 12 x 50 DIN 1481		
31	9930.530.081	Spannhülse 7 x 50 DIN 1481		
32	9510.010.440	Dreipunktträger		
33	9930.500.511	Sechskantschraube M 16 x 60 DIN 931-8.8		
34	9510.010.441	Klemmhülse		
35	9930.510.521	Sechskantmutter M 16 DIN 985-8		
36	9930.500.818	Sechskantschraube M 16 x 30 DIN 933-8.8		
37	9510.010.442	Tragrohr		
38	9930.530.096	Spannhülse 8 x 50 DIN 1481		
39	9510.010.443	Zugstange links		
40	9510.010.444	Zugstange rechts		
41	9930.520.146	Scheibe \varnothing 21/40 x 3		
42	9510.010.432	Klemmstück		
43	9930.500.481	Sechskantschraube M 12 x 45 DIN 931-8.8		
44	9930.520.534	Federring 12 DIN 128		
45	9930.500.784	Sechskantschraube M 12 x 30 DIN 933-8.8		
46	9930.510.517	Sechskantmutter M 12 DIN 985-8		
47	9930.500.535	Sechskantschraube M 16 x 110 DIN 931-8.8		
48	9930.600.414	Schutztopf		
49	9930.520.004	Scheibe \varnothing 3,7/11 x 0,8 DIN 9021		
50	9930.531.031	Kerbnagel 3 x 10 DIN 1476		
		<u>HEU-REBELL HR 401</u>		
55	9510.010.700	Zugdeichsel mit Spannhülsen		
56	9930.530.113	Spannhülse 10 x 50 DIN 1481		
57	9510.010.701	Zugachse		
58	9510.010.558	Spindelkurbel mit Spannhülse		
59	9930.530.076	Spannhülse 7 x 30 DIN 1481		
60	9510.010.559	Spindelführung		
61	9510.010.560	Spindel mit Splint		
62	9930.530.330	Splint 4 x 30 DIN 94		
63	9510.002.504	Spindelmutter		
64	9510.010.214	Steckbolzen		
65	9920.570.004	Knotenkette \varnothing 2,2 x 12 Glieder		
66	9930.530.330	Splint 4 x 32 DIN 94		
67	9930.570.206	S-Haken 4 x 28		
68	9920.570.229	Vorstecker \varnothing 6 mm		
69	9510.010.702	Gelenkwellenstütze		
70	9930.500.789	Sechskantschraube M 12 x 40 DIN 933-8.8		
71	9920.560.707	Tellerfeder \varnothing 28/12,2 x 1,5		
72	9930.510.451	Sechskantmutter M 12 DIN 980-8		

Nicht nach Bild-Nr. sondern nach Artikel-Nr. bestellen.

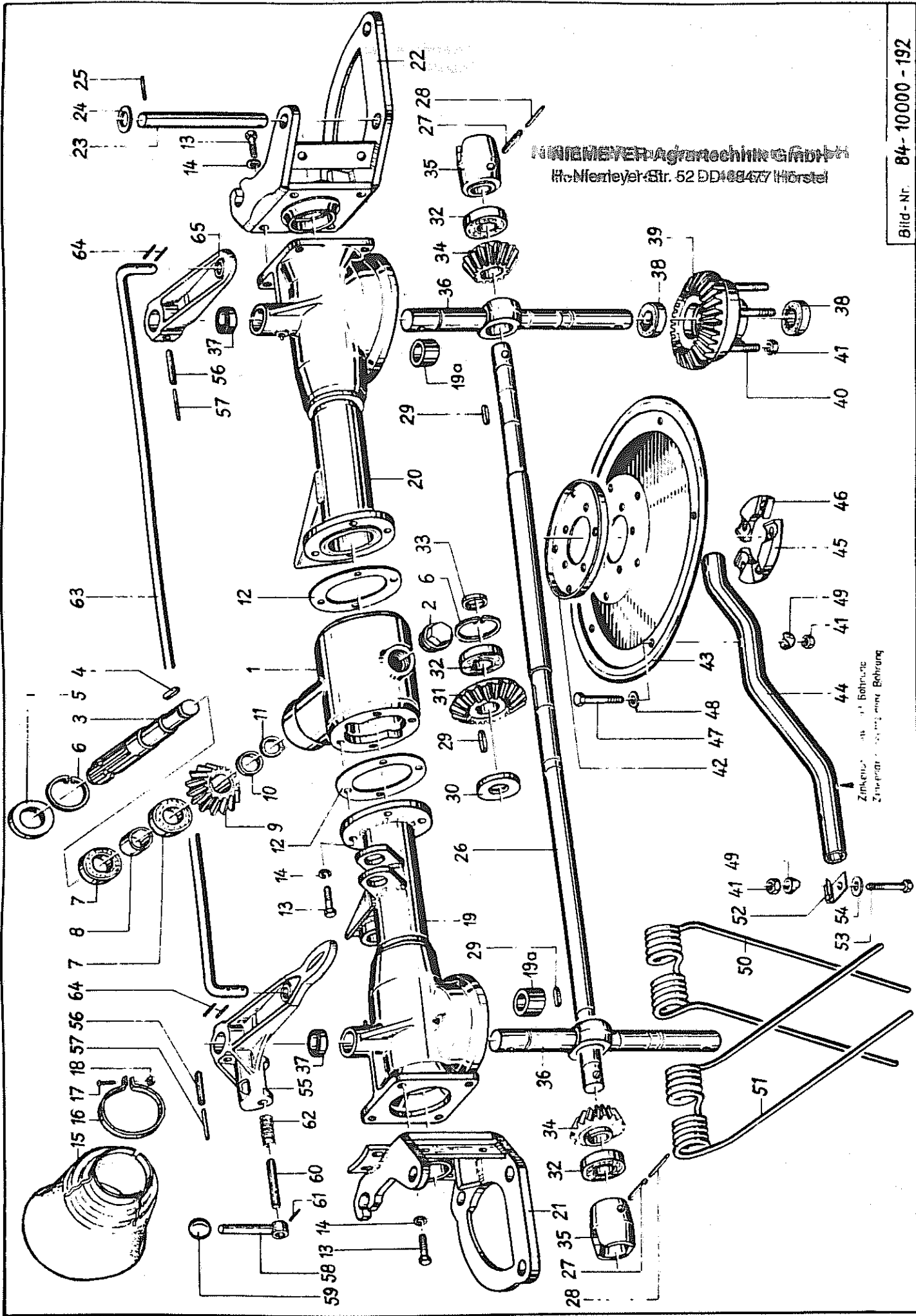


Bild-Nr.	Artikel-Nr.	Benennung	84-10000-00170	Modell-Nr.
1	9510.010.445	Antriebsgehäuse mit Verschlußschraube		KH 641
2	9930.503.018	Verschlußschraube M 42 x 2 PA-6.6		
3	9510.010.335	Vielkeilwelle		
4	9930.531.328	Paßfeder A 8 x 7 x 30 DIN 6885		
5	9930.550.060	Simmerring BAD 35 - 62 - 10		
6	9930.531.640	Seegerring J 62 x 2 DIN 472		
7	9930.540.155	Rillenkugellager 6206.2 RSR		
8	9510.010.258	Distanzring 24 mm lang		
9	9510.010.806	Kegelrad, 15 Zähne (Innen-Ø 28; Nabenlänge 32)	010634	
10	9510.010.809	Distanzring 10 mm lang		
11	9930.531.518	Seegerring A 28 x 1,5 DIN 471		
12	9910.551.201	Abil-Dichtungsring		
13	9930.500.784	Sechskantschraube M 12 x 30 DIN 933-8.8		
14	9930.520.534	Federring 12 DIN 128		
15	9930.610.700	Schutztrichter (82.84.04)		
16	9930.610.570	Spannband (82.87.02)		
17	9930.503.126	Linsenschraube AM 5 x 25 DIN 7985		
18	9930.510.602	Vierkantmutter M 5 DIN 557		
19	9510.010.447	Flanschrohr links, mit Getriebegehäuse KH 101, Schmiernippel und Lagerbuchse		
19a	9930.541.719	Lagerbuchse		
20	9510.010.446	Flanschrohr rechts, mit Getriebegehäuse KH 101, Schmiernippel und Lagerbuchse		
--	9930.570.265	Schmiernippel		
21	9510.010.449	Lagerbock links		
22	9510.010.448	Lagerbock rechts		
23	9510.010.669	Lagerbolzen mit 2 Scheiben und 2 Spannhülsen		
24	9930.520.186	Scheibe Ø 26/40 x 2,5		
25	9930.530.063	Spannhülse 6 x 40 DIN 1481		
26	9510.010.450	Hauptantriebswelle mit 2 Paar Spannhülsen		
27	9930.530.115	Spannhülse 10 x 60 DIN 1481		
28	9930.530.067	Spannhülse 6 x 60 DIN 1481		
29	9930.531.329	Paßfeder A 8 x 7 x 35 DIN 6885		
30	9930.550.042	Simmerring BA 30 - 62 - 10		
31	9510.010.803	Kegelrad, 20 Zähne		
32	9930.540.156	Rillenkugellager 6206.2 RS.C 3		
33	9510.010.125	Distanzring 5 mm lang		
34	9510.010.744	Kegelrad, 15 Zähne (Innen-Ø 30; Nabenlänge 37)		
35	9510.010.451	Klauenkupplung		
36	9510.010.452	Kreiselachse innen	Ersetzt: 015115 + 015116 (Bei 35 mm ca.)	
37	9510.010.499	Distanzrohr 40 x 2 x 12,5		
38	9930.540.073	Rillenkugellager 6006.2 RS.C 3		
39	9510.010.453	Kegelrad mit 5 Schraubenbolzen und Muttern		
40	9930.503.192	Schraubenbolzen Ø 12 x 73		
41	9930.510.517	Sechskantmutter M 12 DIN 985-8		
42	9510.010.454	Schutzdeckel		
43	9510.010.455	Zinkenarmplatte		
44	9510.010.456	Zinkenarm rechts		
44	9510.010.457	Zinkenarm links		
45	9510.010.458	Klemmsegment		
46	9510.010.459	Klemmsegment		
47	9930.500.486	Sechskantschraube M 12 x 60 DIN 931-8.8		
48	9930.520.083	Scheibe Ø 13/24 x 2,5 DIN 125		
49	9510.010.205	Kloben		
50	9920.600.011	Zinken, links (10501)		
51	9920.600.012	Zinken, rechts (10502)		
52	9510.010.168	Zinkenklammer		
53	9930.500.490	Sechskantschraube M 12 x 70 DIN 931-8.8		
54	9930.520.094	Scheibe Ø 14/35 x 4		
--	9510.010.299	Zinkenbefestigung kpl.		
55	9510.010.717	Handhebel mit 1 Paar Spannhülsen		
56	9930.530.133	Spannhülse 12 x 60 DIN 1481		
57	9930.530.083	Spannhülse 7 x 60 DIN 1481		
58	9510.010.718	Handgriff mit Kugelknopf		
59	9930.570.375	Kugelknopf		
60	9510.010.719	Arretierstecker mit Spannhülse		
61	9930.530.040	Spannhülse 5 x 24 DIN 1481		
62	9920.560.234	Druckfeder		
63	9510.010.460	Spurstange mit Spannhülsen		
64	9930.530.044	Spannhülse 5 x 36 DIN 1481		
65	9510.010.720	Hebelarm mit 1 Paar Spannhülsen		

Nicht nach Bild-Nr. sondern nach Artikel-Nr. bestellen.

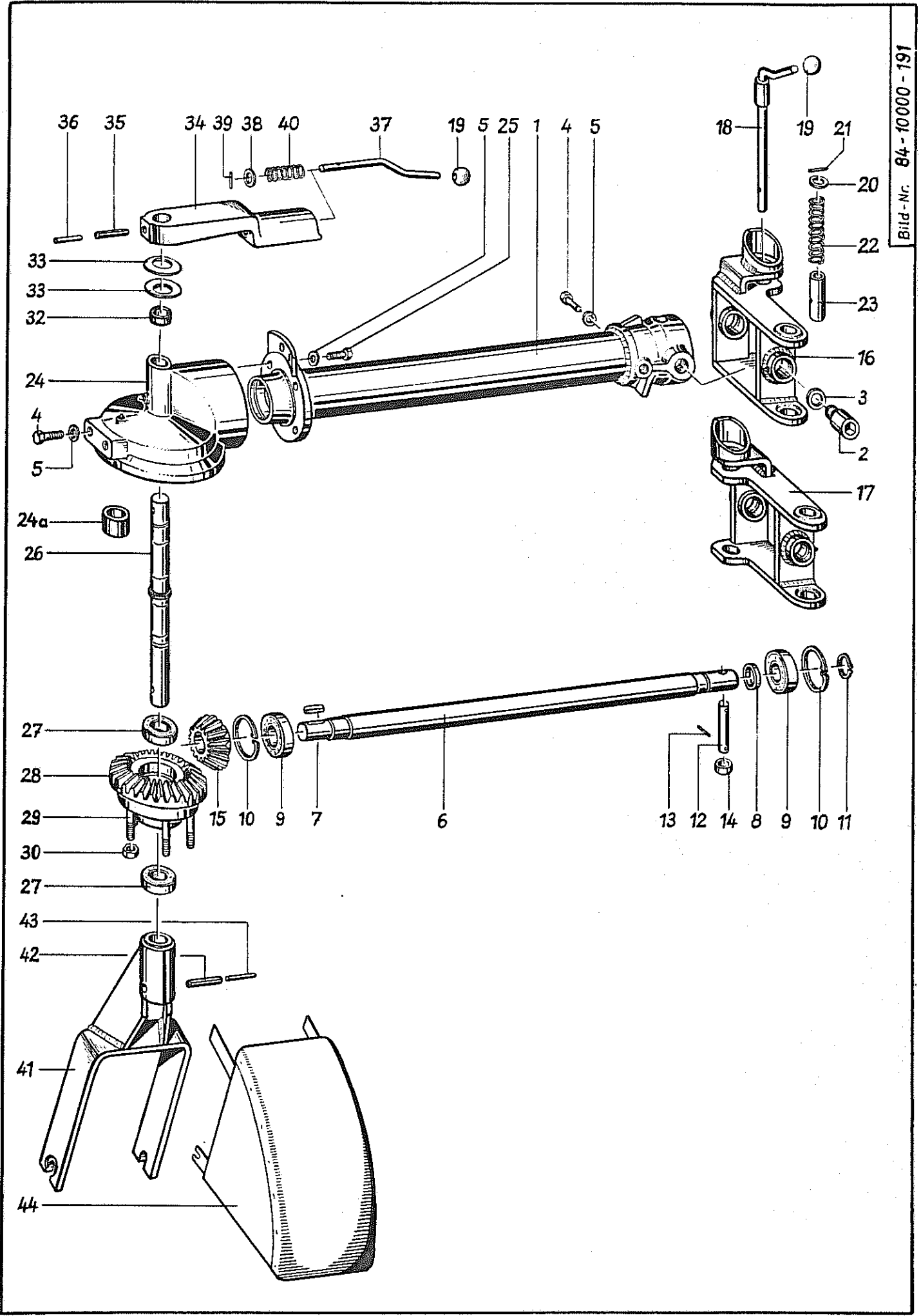


Bild Nr.	Artikel-Nr.	Benennung	84-10000-00171	Modell-Nr.
1	9510.010.461	Tragarm		
2	9930.503.180	Lagerzapfen		
3	9930.520.561	Federring 20 DIN 7980		
4	9930.500.783	Sechskantschraube M 12 x 25 DIN 933-8.8		
5	9930.520.534	Federring 12 DIN 128		
6	9510.010.462	Kreiselantriebswelle		
7	9930.531.329	Paßfeder A 8 x 7 x 35 DIN 6885		
8	9510.010.125	Distanzring 5 mm lang		
9	9930.540.156	Rillenkugellager 6206.2 RS.C 3		
10	9930.531.640	Seegerring J 62 x 2 DIN 472		
11	9930.531.520	Seegerring A 30 x 1,5 DIN 471		
12	9510.010.463	Mitnehmerbolzen		
13	9930.530.029	Spannhülse 4 x 20 DIN 1481		
14	9510.010.464	Kugelrolle		
--	9510.010.465	Mitnehmerbolzen, kpl.		
15	9510.010.656	Kegelrad 15 Zähne (Innen- \varnothing 28, Nabenlänge = 37)		
16	9510.010.667	Kardanring, links, mit Schmiernippel		KH 24
17	9510.010.668	Kardanring, rechts, mit Schmiernippel		KH 25
--	9930.570.265	Schmiernippel		
18	9510.010.670	Federstecker mit Scheibe, Spannhülse, Kugelknopf		
19	9930.570.375	Kugelknopf \varnothing 32		
20	9930.520.077	Scheibe \varnothing 13/29 x 3		
21	9930.530.040	Spannhülse 5 x 24 DIN 1481		
22	9920.560.248	Druckfeder		
23	9510.010.671	Führungsbuchse		
24	9510.010.466	Getriebegehäuse außen, mit 2 Schmiernippeln und Lagerbuchse		KH 102
--	9930.570.265	Schmiernippel		
24a	9930.541.717	Lagerbuchse		
25	9930.500.784	Sechskantschraube M 12 x 30 DIN 933-8.8		
26	9510.010.467	Kreiselachse außen <i>Ersetzt 010 1769</i>		
27	9930.540.073	Rillenkugellager 6006.2 RS.C 3		
28	9510.010.453	Kegelrad mit 5 Schraubenbolzen u. Muttern		
29	9930.503.192	Schraubenbolzen \varnothing 12 x 73		
30	9930.510.517	Sechskantmutter M 12 DIN 985-8		
32	9510.010.498	Distanzrohr 35 x 2 x 12,5		
33	9920.560.719	Tellerfeder 70 x 35,5 x 1,7		
34	9510.010.679	Stellhebel mit 1 Paar Spannhülsen		KH 27
35	9930.530.133	Spannhülse 12 x 60 DIN 1481		
36	9930.530.083	Spannhülse 7 x 60 DIN 1481		
37	9510.010.680	Federstecker mit Scheibe, Spannhülse, Kugelknopf		
38	9930.520.075	Scheibe \varnothing 13/25 x 3 DIN 1441		
39	9930.530.022	Spannhülse 3,5 x 24 DIN 1481		
40	9920.560.235	Druckfeder		
41	9510.010.468	Radgabel mit 1 Paar Spannhülsen		
42	9930.530.131	Spannhülse 12 x 50 DIN 1481		
43	9930.530.081	Spannhülse 7 x 50 DIN 1481		
44	9510.010.496	Schutzhaube		

Nicht nach Bild-Nr. sondern nach Artikel-Nr. bestellen.

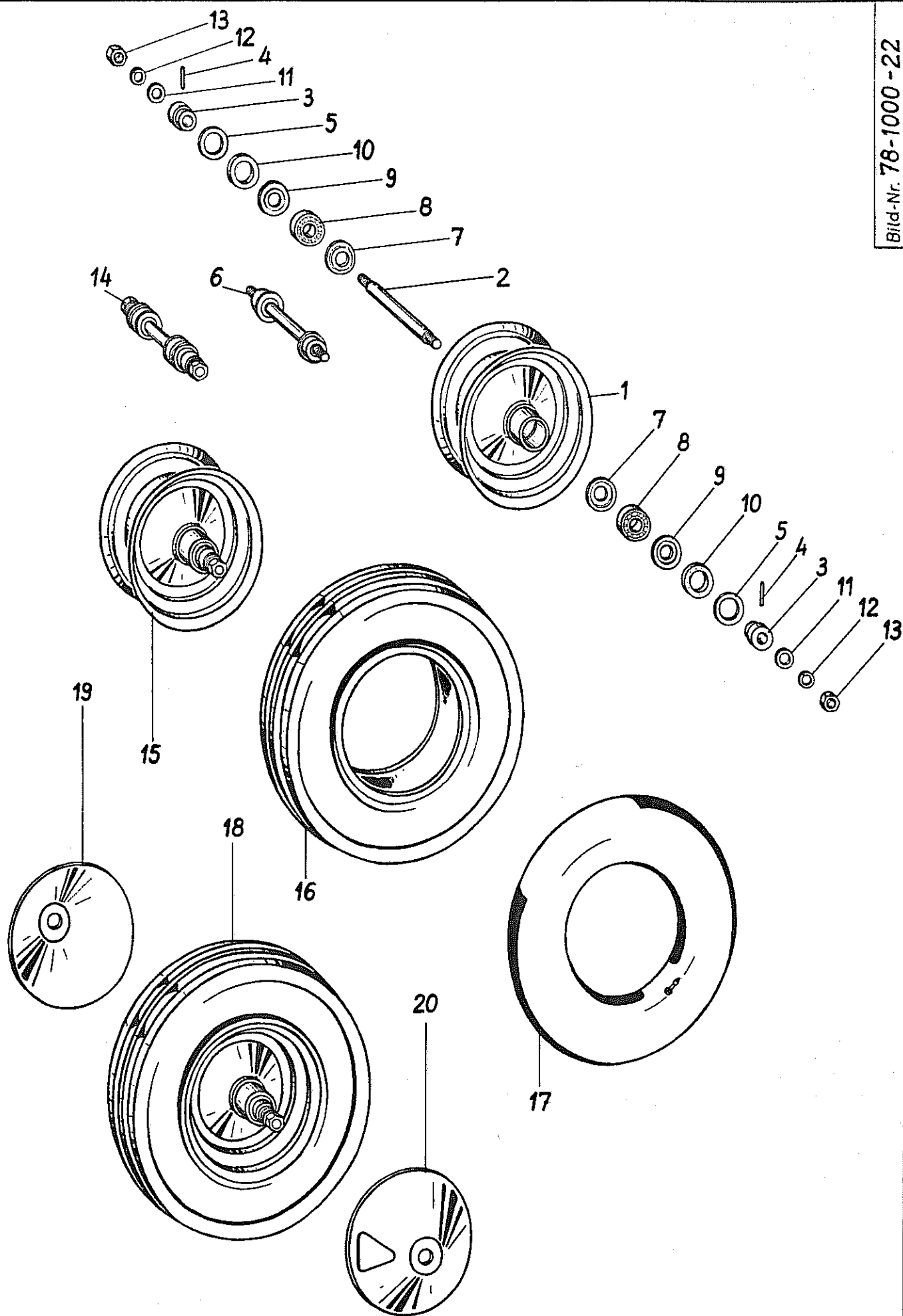


Bild-Nr.	Artikel-Nr.	Benennung	78-1000-007	Modell-Nr.
1	9510.002.121	Radfelge		
2	9510.002.122	Radachse		
3	9510.002.123	Stoßring		
4	9930.530.044	Spannhülse 5 x 36 DIN 1481		
5	9930.520.228	Stoßringscheibe		
6	9510.002.446	Radachse montiert (Bild 2 - 5)		
7	9920.570.365	Fettkappe		
8	9930.540.142	Rillenkugellager 6204		
9	9930.520.134	Vorlegscheibe		
10	9930.550.913	Filzring		
11	9930.520.112	Scheibe \emptyset 30/17 x 3 DIN 125		
12	9930.520.536	Federring A 16 DIN 128		
13	9930.510.521	Sechskantmutter M 16 DIN 985-8		
14	9510.002.457	Radachse kompl. montiert (Bild 2 - 13)		
15	9510.001.119	Radfelge mit kompl. Achse montiert (Bild 1 + 14)		
16	9930.591.118	Profildecke 3,5 x 8 AM T7		
17	9930.591.215	Schlauch 3,5 x 8		
18	9510.002.117	kompl. Gummirad mit Felge u. Achse montiert (Bild 15, 16, 17)		
19	9510.001.131	Schutzscheibe ohne Loch		
20	9510.001.132	Schutzscheibe mit Loch		

Nicht nach Bild-Nr. sondern nach Artikel-Nr. bestellen.

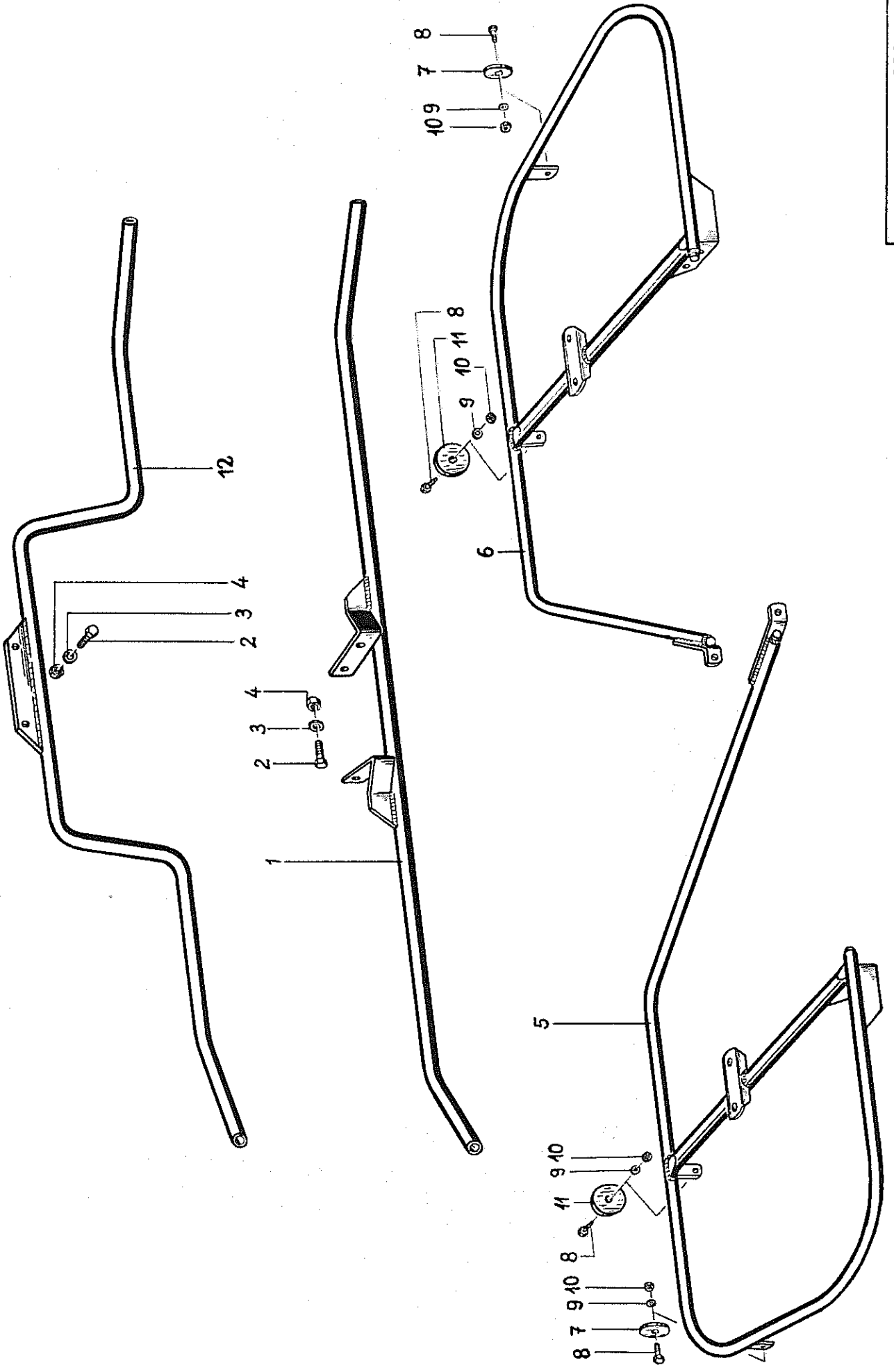


Bild-Nr.	Artikel-Nr.	Benennung	83-10000-00155	Modell-Nr.
		<u>Schutzbügel HR 401</u>		
1	9510.010.470	Schutzbügel, Mitte		
2	9930.500.785	Sechskantschraube M 12 x 35 DIN 933-8.8		
3	9930.520.534	Federring 12 DIN 128		
4	9930.510.517	Sechskantmutter M 12 DIN 985-8		
5	9510.010.471	Schutzbügel außen, links		
6	9510.010.472	Schutzbügel außen, rechts		
7	9930.570.452	Rückstrahler rot		
8	9930.502.534	Senkschraube M 5 x 16 DIN 963-5.8		
9	9930.520.014	Scheibe \varnothing 5,5/10 x 1 DIN 126		
10	9930.510.504	Sechskantmutter M 5 DIN 985-8		
11	9930.570.451	Rückstrahler gelb		
		<u>Schutzbügel HR 401-D</u>		
2	9930.500.785	Sechskantschraube M 12 x 35 DIN 933-8.8		
3	9930.520.534	Federring 12 DIN 128		
4	9930.510.517	Sechskantmutter M 12 DIN 985-8		
5	9510.010.471	Schutzbügel außen, links		
6	9510.010.472	Schutzbügel außen, rechts		
7	9930.570.452	Rückstrahler rot		
8	9930.502.534	Senkschraube M 5 x 16 DIN 963-5.8		
9	9930.520.014	Scheibe \varnothing 5,5/10 x 1 DIN 126		
10	9930.510.504	Sechskantmutter M 5 DIN 985-8		
11	9930.570.451	Rückstrahler gelb		
12	9510.010.473	Schutzbügel, Mitte		

Nicht nach Bild-Nr. sondern nach Artikel-Nr. bestellen.

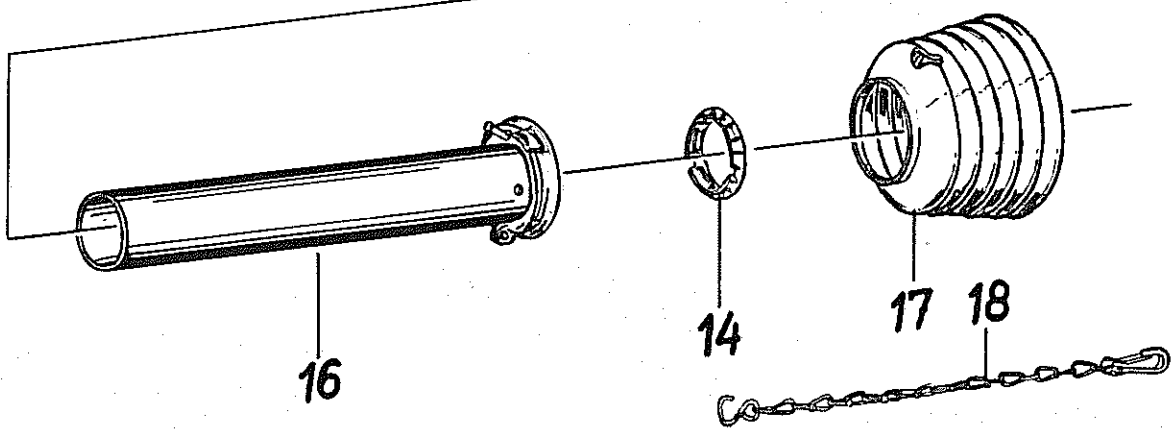
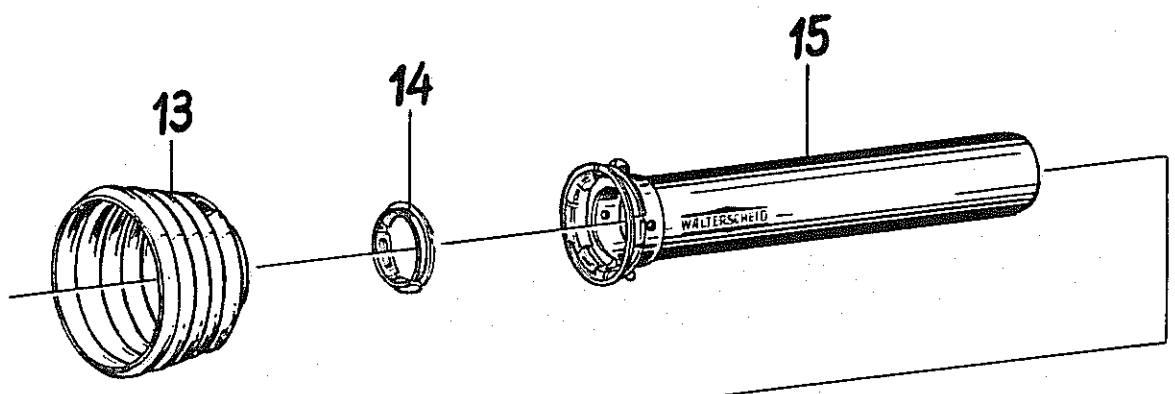
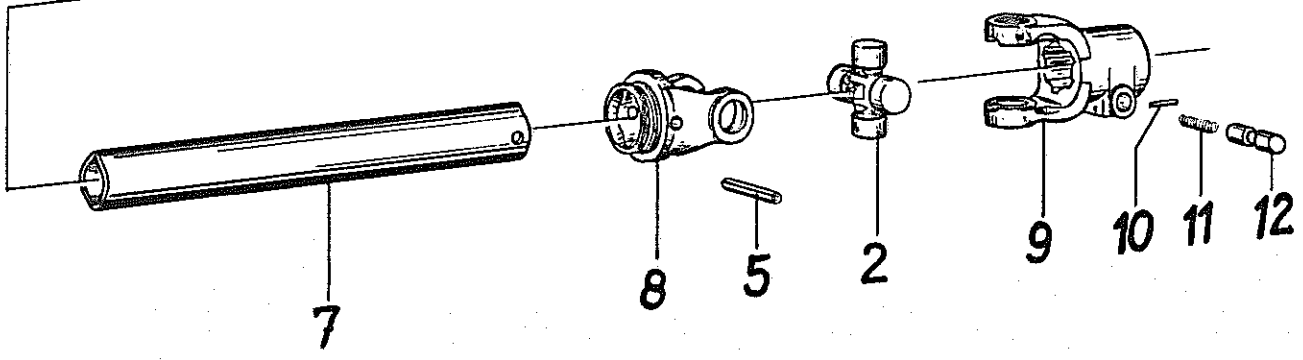
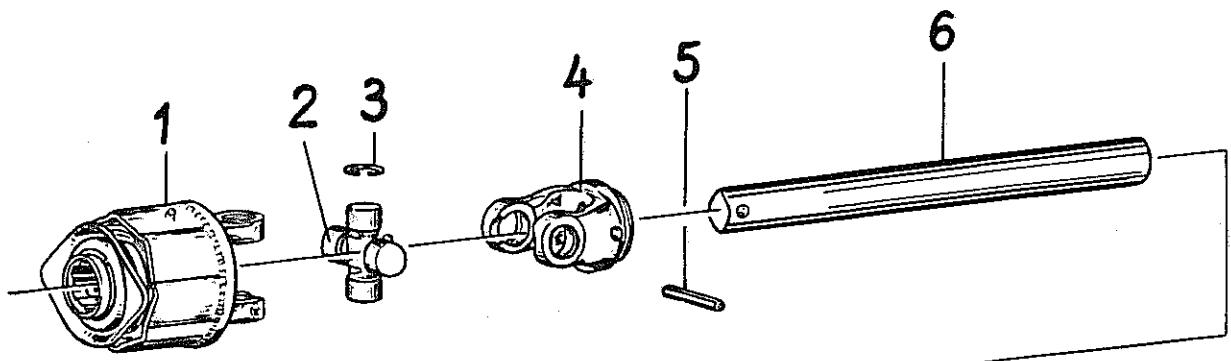


Bild Nr.	Artikel Nr.	Benennung	79-0001-0054	Walterscheid Teile-Nr.
<u>Gelenkwelle für HR 401-D</u>				
W 2200-SC04-K32-001/003 (7999)				
1	9930.610.101	Sternratsche K 32 mit KNP 1 3/8" DIN 9611 kompl. mit Ziehverschluß; M = 520 Nm		55.176.03
2	9930.610.052	Kreuzgarnitur kompl. mit Schmiernippel und vier Sicherungsringen		20.00.00
3	9930.531.853	Sicherungsring 24 x 1,5 DIN 984		62.23.00
4	9930.610.019	Rillengabel mit Profil 001 und Spannhülsenbohrung		20.32.00
5	9930.530.098	Spannhülse 8 x 60 DIN 1481		61.04.05
6	9930.610.179	Profilwelle 001 mit Spannhülsenbohrung; Länge: 860 mm		75.06.15
7	9930.610.198	Profilrohr 003 mit Spannhülsenbohrung; Länge: 865 mm		75.12.15
8	9930.610.026	Rillengabel mit Profil 003 und Spannhülsenbohrung		20.33.00
9	9930.610.003	Aufsteckgabel mit KNP 1 3/8" DIN 9611 kompl. mit einem Schiebestift		20.10.00
10	9930.530.029	Spannhülse 4 x 20 DIN 1481		61.02.00
11	9930.560.201	Druckfeder		66.01.00
12	9930.610.040	Schiebestift		65.01.00
13	9930.610.702	Schutztrichter		83.05.06
14	9930.610.680	Gleitring		83.09.00
15	9930.610.618	Außenschutzrohr mit Kappe; Rohrlänge: 825 mm		80.35.04
16	9930.610.604	Innenschutzrohr mit Kappe; Rohrlänge: 820 mm		80.34.04
17	9930.610.702	Schutztrichter		83.05.06
18	9930.610.566	Haltekette		82.36.03
<u>Gelenkwelle für HR 401</u>				
W 2200-SC04-K32-001/003 (8877)				
1	9930.610.101	Sternratsche K 32 mit KNP 1 3/8" DIN 9611 kompl. mit Ziehverschluß; M = 520 Nm		55.176.03
2	9930.610.052	Kreuzgarnitur kompl. mit Schmiernippel und vier Sicherungsringen		20.00.00
3	9930.531.853	Sicherungsring 24 x 1,5 DIN 984		62.23.00
4	9930.610.019	Rillengabel mit Profil 001 und Spannhülsenbohrung		20.32.00
5	9930.530.098	Spannhülse 8 x 60 DIN 1481		61.04.05
6	9930.610.183	Profilwelle 001 mit Spannhülsenbohrung; Länge: 1200 mm		75.06.15
7	9930.610.203	Profilrohr 003 mit Spannhülsenbohrung; Länge: 1200 mm		75.12.15
8	9930.610.026	Rillengabel mit Profil 003 und Spannhülsenbohrung		20.33.00
9	9930.610.003	Aufsteckgabel mit KNP 1 3/8" DIN 9611 kompl. mit einem Schiebestift		20.10.00
10	9930.530.029	Spannhülse 4 x 20 DIN 1481		61.02.00
11	9930.560.201	Druckfeder		66.01.00
12	9930.610.040	Schiebestift		65.01.00
13	9930.610.702	Schutztrichter		83.05.06
14	9930.610.680	Gleitring		83.09.00
15	9930.610.623	Außenschutzrohr mit Kappe; Rohrlänge: 1160 mm		80.35.04
16	9930.610.607	Innenschutzrohr mit Kappe; Rohrlänge: 1160 mm		80.34.04
17	9930.610.702	Schutztrichter		83.05.06
18	9930.610.566	Haltekette		82.36.03

Nicht nach Bild-Nr. sondern nach Artikel-Nr. bestellen.

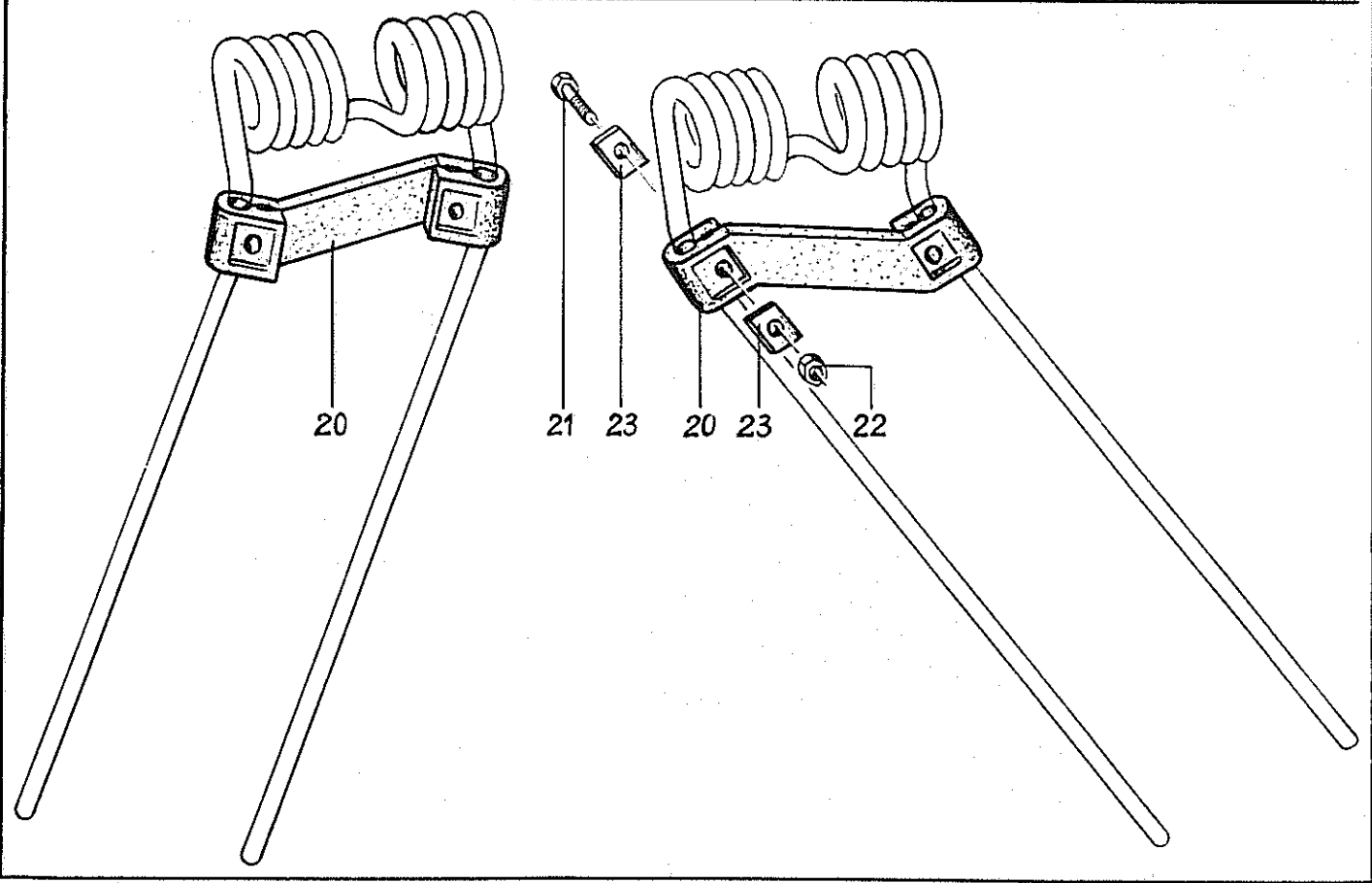
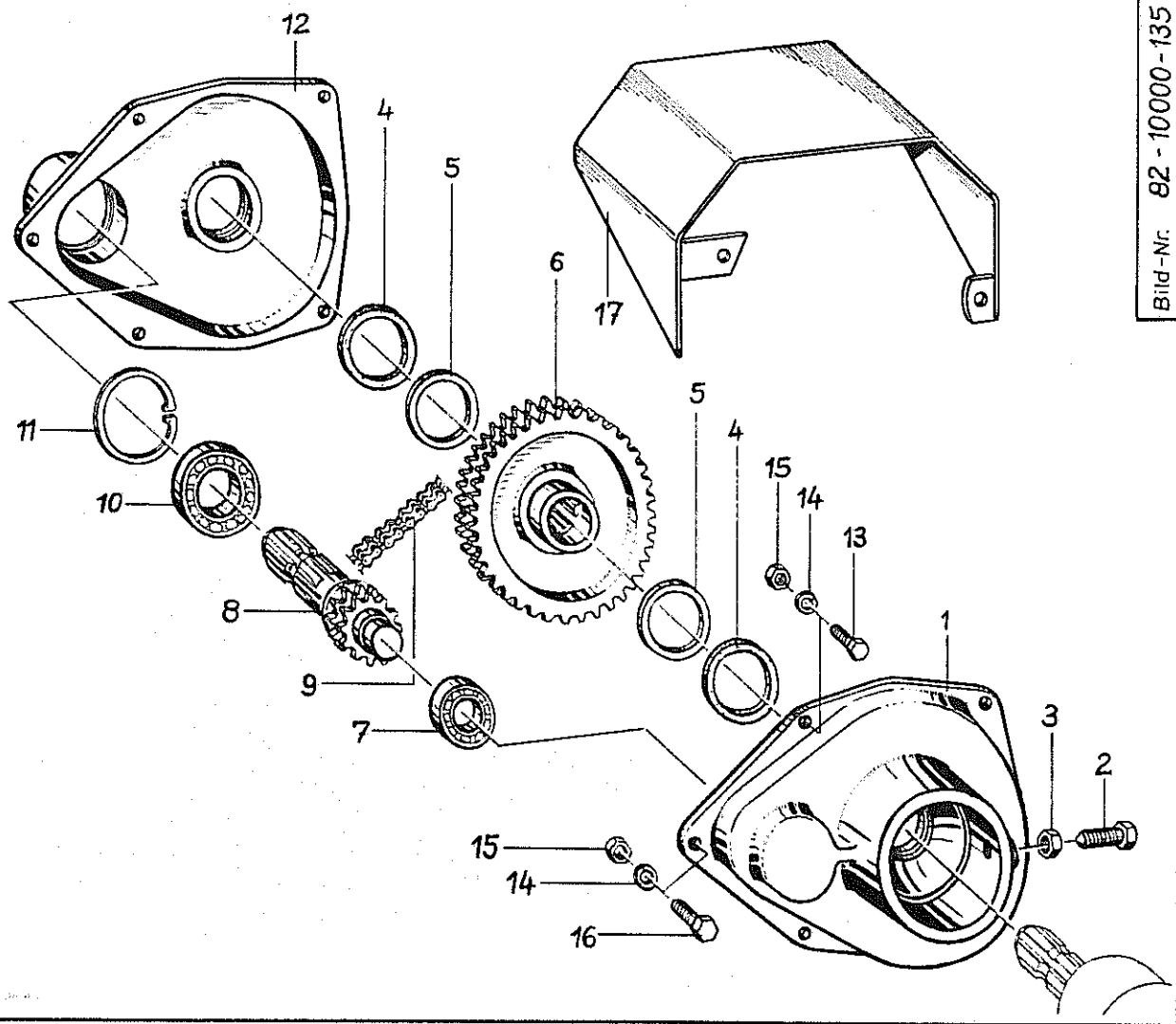


Bild Nr.	Artikel-Nr.	Benennung	82-10000-00119	Modell-Nr.
		<u>Schwadgetriebe</u>		
1	9510.010.750	Gehäusehälfte		10.750
2	9930.500.791	Sechskantschraube mit Körnerspitze M 12 x 40 DIN 933-8.8		
3	9930.510.228	Sechskantmutter M 12 DIN 934-8		
4	9930.550.903	Filzring F 10		
5	9930.520.470	Stützscheibe S 45 x 55 DIN 988		
6	9510.010.752	Kettenrad		10.752
7	9930.540.067	Rillenkugellager 6005.2 RS		
8	9510.010.753	Ritzelwelle		
9	9930.593.003	Zweifach-Rollenkette RZ 222 mit Verschlußglied		
-	9930.593.004	Federverschlußglied		
10	9930.540.076	Rillenkugellager 6007.2 RS		
11	9930.531.640	Seegerring J 62 x 2 DIN 472		
12	9510.010.751	Gehäusehälfte		10.751
13	9930.500.744	Sechskantschraube M 8 x 25 DIN 933-8.8		
14	9930.520.532	Federring 8 DIN 128		
15	9930.510.222	Sechskantmutter M 8 DIN 934-8		
16	9930.500.745	Sechskantschraube M 8 x 30 DIN 933-8.8		
--	9510.010.754	Schwadgetriebe kompl.		
17	9510.010.755	Schutzhaube		
		<u>Zinkensicherung</u>		
20	9930.600.416	Zinkensicherung		
21	9930.500.431	Sechskantschraube M 6 x 30 DIN 931-8.8		
22	9930.510.505	Sechskantmutter M 6 DIN 985-8		
23	9930.010.385	Klemmplättchen		
--	9930.010.370	Zinkenverlust-Sicherung kompl.		