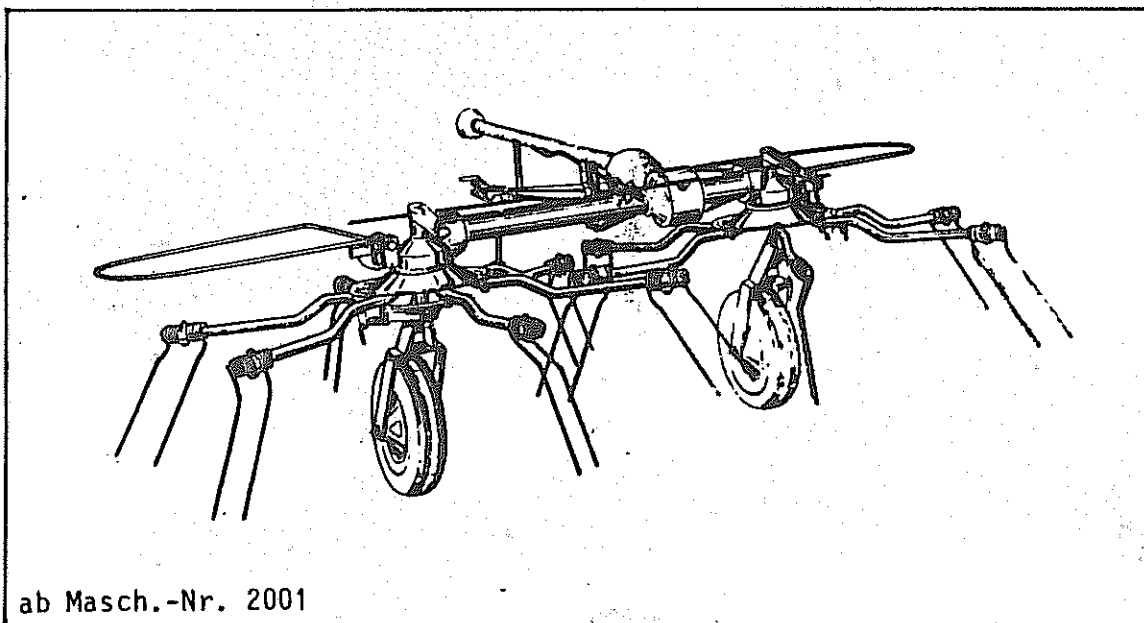


INSTRUKTIONEN FÜR MONTAGE UND EINSATZ

ERSATZTEILLISTE

ROTOR-ZETTWENDER

HR 301 / HR 301-D



ab Masch.-Nr. 2001

1.1.1982

NIEMEYER
A G R A R T E C H N I K

NIEMEYER Agrartechnik GmbH
- Ersatzteillager -
D-48477 Hörstel-Riesenbeck, Hansestr. 1
Tel. 05454 / 910-191 *od. 192*
Fax 05454 / 910-282

Lieferumfang:

1 ROTOR-ZETTWENDER HR 301

mit Zugdeichsel, mit luftbereiften Laufrädern

mit 1 Päckchen Zubehör: 4 Sechskantschrauben M 12 x 60 DIN 931 8.8
4 Scheiben \varnothing 25/13 x 3 DIN 1441
4 Kloben HR 13
24 Sechskantmuttern M 12 DIN 985

oder

1 ROTOR-ZETTWENDER HR 301-D

mit Zwischenträger, mit luftbereiften Laufrädern
mit 1 Päckchen Zubehör (wie unter HR 301)

dazu

1 Dreipunkt-Anbaubock

1 Bund à 6 Zinkenarme mit montierten Zinken (rot)
für rechten Kreisel HR 301/HR 301-D

1 Bund à 6 Zinkenarme mit montierten Zinken (gelb)
für linken Kreisel HR 301/HR 301-D

1 Bund Schutzbügel für HR 301

oder für HR 301-D

bestehend aus: 1 mittlerer Schutzbügel
1 rechter Schutzbügel
1 linker Schutzbügel
1 Päckchen Befestigungsteile
und 2 Rückstrahler für Schutzbügel

1 Gelenkwelle mit Überlastsicherung für HR 301/HR 301-D

Montage:

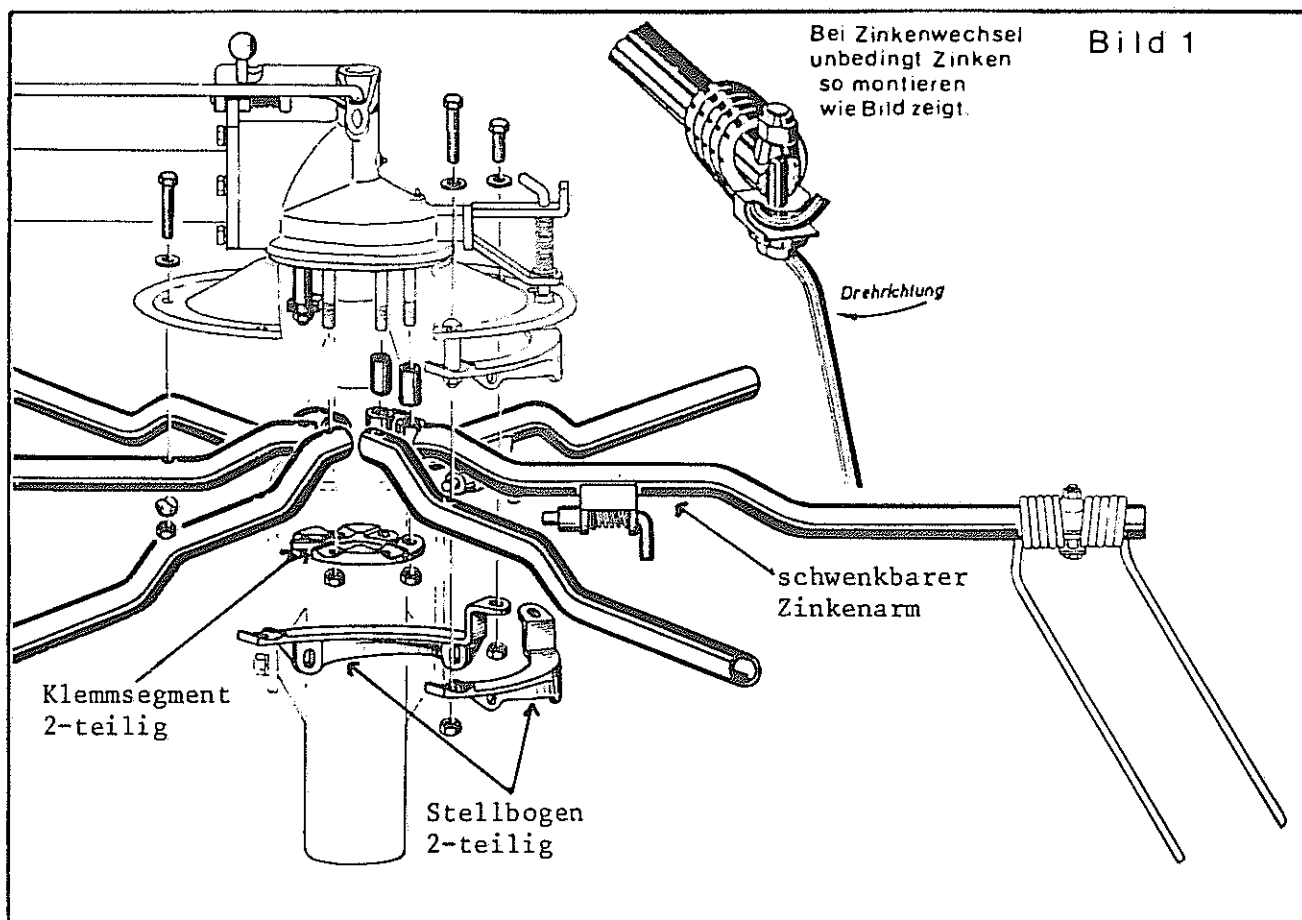
Bei der Dreipunkt-Maschine HR 301-D zunächst den Anbaubock an den Zwischenträger montieren und auf die herausgezogene Abstellstütze absetzen.

Montage der Zinkenarme:

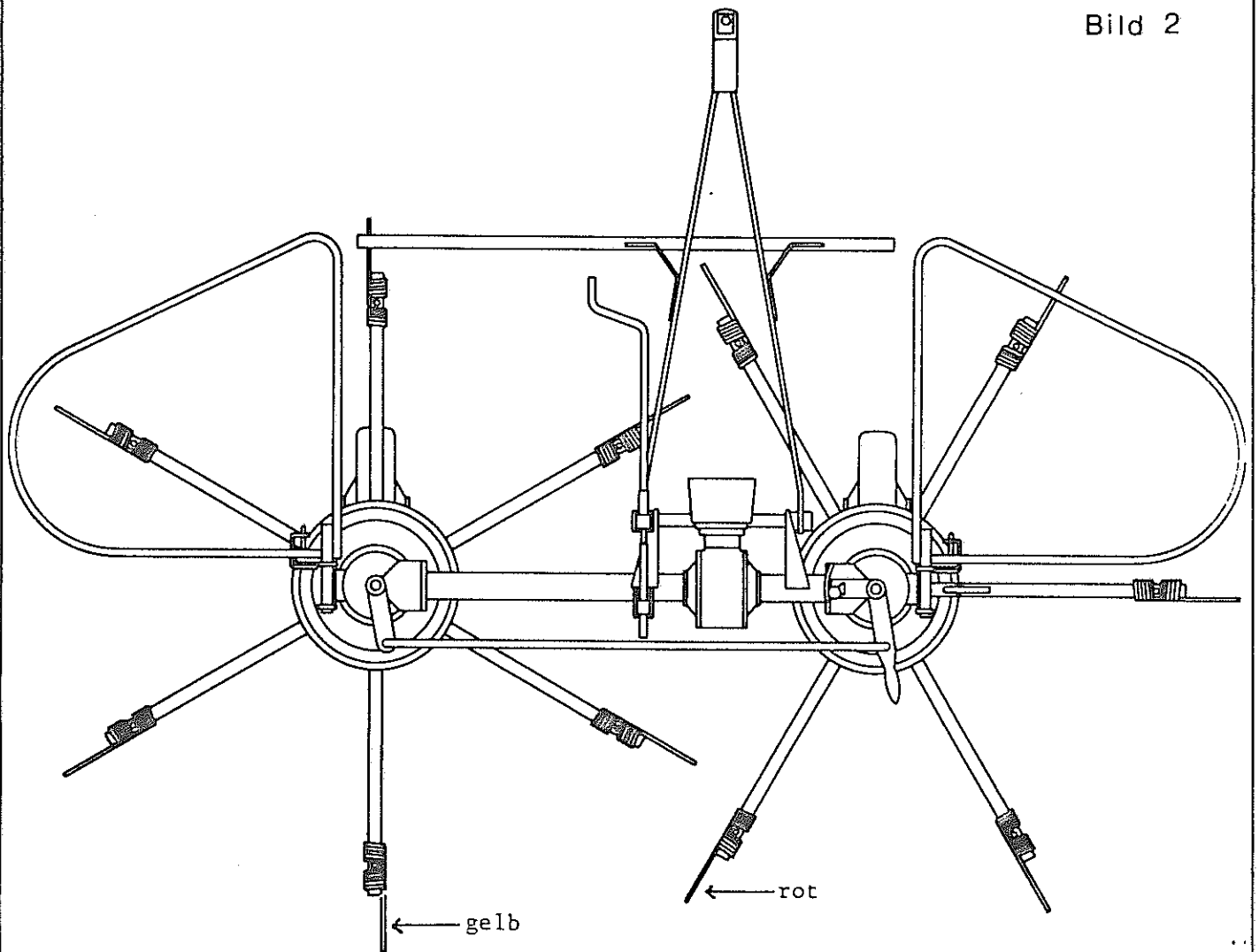
Beide Kreisel sind mit 2-teiligen Klemmsegmenten und 2-teiligen Stellbögen vormontiert.

Die Zinkenarme (mit roten Zinken am rechten, mit gelben Zinken am linken Kreisel) werden wie folgt montiert:

Zunächst 1 Klemmsegment (für 3 Zinkenarme) und den zugehörigen Stellbogen lösen. Dann im Bereich des Stellbogens 1 schwenkbaren Zinkenarm mit zugehöriger Distanzhülse sowie 2 starre Zinkenarme einsetzen. Klemmsegment und Stellbogen montieren und alles mit beigelegten selbstsichernden Muttern verschrauben. Die genaue Reihenfolge der Befestigungsteile ist aus Bild 1 ersichtlich. Alle Muttern und überflüssige Distanzhülsen werden nicht mehr benötigt.



Nach Montieren der restlichen 3 Zinkenarme sind die Muttern für alle 6 Zinkenarme mit einem Anzugsmoment von 8,6 da Nm über Kreuz wechselweise gleichmäßig anzuziehen.



Montage der Schutzbügel:

Den Bolzen des linken Schutzbügels von vorn in die Haltetaschen am linken Kreisel einführen. Den rechten Schutzbügel ebenso montieren. Rückstrahler an den linken und rechten Schutzbügel schrauben.

Bei Ausführung für Schlepperzug ist das mittlere Schutzrohr unter die Zugdeichsel zu schrauben.

Bei Hydraulikmaschinen Verbindungsstange zwischen den Schutzbügeln schlepperseitig einsetzen. Schutzbügel in Arbeits- oder Transportstellung (hochgeklappt) grundsätzlich mit Federbolzen arretieren.

Gelenkwelle:

Vor dem ersten Einsatz ist die Länge der Gelenkwelle - vor allen Dingen bei Kurvenfahrten bzw. beim Ausheben mit der Schlepperhydraulik - zu überprüfen und gegebenenfalls zu kürzen.

Achtung! - sonst entsteht Getriebebruch! Die Gelenkwelle darf nicht voreinander "auf Block" sitzen, sie muß andererseits aber mindestens 400 mm ineinander fassen. Die Gelenkwellenkette muß zum Schutz gegen Unfälle unbedingt befestigt werden.

TRANSPORT

Den HR 301 für Schlepperzug ca. 30 cm von Mitte Schlepper nach rechts anhängen. Der Steckbolzen ist mit einem Vorstecker zu sichern. Höhe der Ackerschiene vom Boden ca. 40 cm.

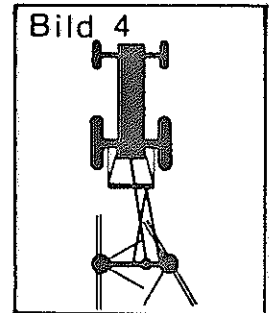
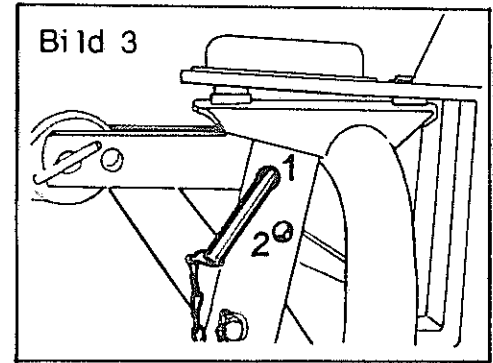
Den HR 301-D an das Dreipunktgestänge anbauen. Dann ausheben und zum Transport den Bolzen hinter der Klinke einstecken (Bild 3 - Loch 1). Dadurch ist die Maschine zum Transport gesichert und kann seitlich nicht unverhofft ausschwenken.

Die Hydraulik des Schleppers ist so zu sichern, daß sich die Ackerschiene nicht gegen die Gelenkwelle anheben kann (Bruchgefahr). Die Ackerschiene darf seitlich nicht hin- und herpendeln. Die Spannkettens sind deshalb fest anzuziehen.

Die 4 beweglichen Zinkenarme einschwenken. Rechten Kreisel zum Transport gegen Verdrehen sichern (siehe Bild 4).

Beim HR 301 für Schlepperzug sind die Kreisel mit der Spindel waagrecht zu stellen.

In Transportstellung Zapfwelle nicht einschalten (Bruchgefahr).



Einsatz:

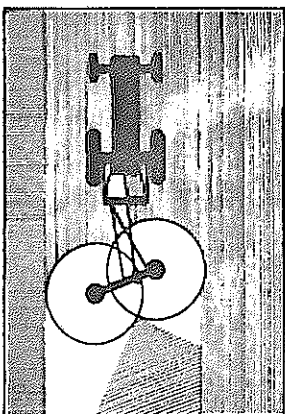
HEU-REBELL für Schlepperzug je nach Arbeitsgang ca. 30 cm links oder rechts von Schleppermitte anhängen (siehe Einsatzbilder).

Beim HEU-REBELL für Hydraulik zunächst den Bolzen hinter der Klinke herausziehen und in Loch 2 stecken (Bild 3). Dadurch wird die Maschine zur Arbeit einsatzbereit. Hydraulik voll absenken, bis der Zapfen der Klinke im Langloch hinten anliegt (wichtig für die Tiefeneinstellung der Zinken). Dadurch wird die sonst starre Verbindung zwischen Dreipunktbock und Maschine in Arbeitsstellung freigegeben.

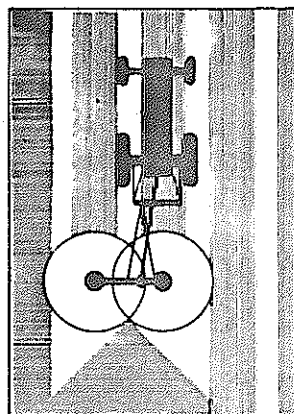
Die Bodenberührung der Zinken ist bei der gezogenen Ausführung mit der Spindel und bei der Hydraulikausführung mit dem Oberlenker nachzuregulieren.

Fahrgeschwindigkeit und Drehzahl je nach Futterbestand, jedoch nicht mehr als 540 U/min.

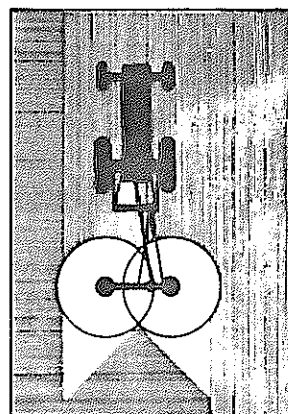
Fahrweise siehe Einsatzbilder.



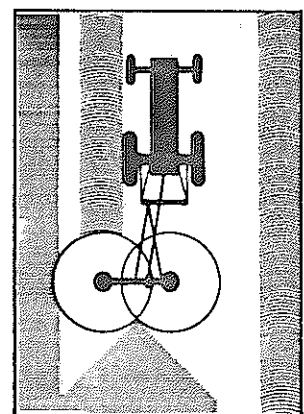
Freirechen von
Randstreifen



Streuen von 2
Mähmaden



Wenden in der
Fläche



Streuen von
Großschwaden

Freirechen von Randstreifen:

Maschine mit dem Handhebel über dem rechten Kreisel bis zum Anschlag schräg schwenken und die Arretierung wieder einrasten. Diese Umstellung ist wegen der Gewichtsverlagerung möglichst nicht quer zum Hang vorzunehmen.

Bei diesem Arbeitsgang Drehzahl nicht zu hoch wählen.

Wartung und Pflege:

Das Mittelgetriebe ist gefüllt mit ca. 0,6 Ltr. Fließfett FIBRAX 280. Die 2 Kreiselgetriebe sind vor dem ersten Einsatz und dann in Abständen von ca. 10 Arbeitsstunden unter Drehen der Kreisel mit einer Fettpresse abzuschmieren.

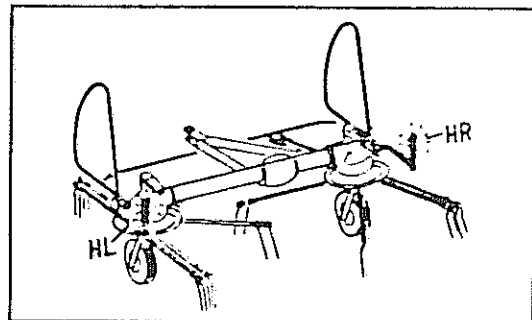
In der Einsatzzeit sind die Schmiernippel an den Kreiselachsen sowie die Rollen der Klinke am Dreipunktbock täglich mit Fett zu versehen. Von Zeit zu Zeit sind die Spindeln und alle Arretier- und Schwenkbolzen zu ölen. Die luftbereiften Laufräder sind auf richtigen Luftdruck zu überprüfen (2 atü). Nach dem ersten Einsatz sind alle Schrauben auf festen Sitz zu überprüfen und gegebenenfalls nachzuziehen.

Achtung für den Schlepperfahrer!

Aufenthalt im Kreiselbereich der Maschine verboten (Unfallgefahr). Bei allen Arbeiten am Gerät Zapfwelle ausschalten. Bei Dreipunkt-Maschinen ist darauf zu achten, daß die Maschine beim Ausheben automatisch in Mittelstellung schwenkt. Vorsicht! Achten Sie darauf, daß sich keine Personen im Schwenkbereich der Maschine befinden bzw. daß die Maschine nicht an Hinternissen anschlägt.

SICHERHEITSVORSCHRIFTEN:

Nach der geltenden Straßenverkehrsordnung müssen alle Maschinen beim Transport auf öffentlichen Wegen und Straßen mit Beleuchtungseinrichtungen versehen sein. Die entsprechenden Halterungen können auf Wunsch von uns geliefert werden.



Der HR 301/HR 301-D darf nur bestimmungsgemäß verwendet werden. Andernfalls entfällt jegliche Haftung für daraus resultierende Schäden. Zur bestimmungsgemäßen Verwendung gehört auch die Einhaltung der vom Hersteller vorgeschriebenen Betriebs- und Instandhaltungs-Bedingungen sowie die ausschließliche Verwendung von Original-Ersatzteilen.

Der HR 301/HR 301-D darf nur von Personen benutzt, gewartet und instandgesetzt werden, die hiermit vertraut und über die Gefahren unterrichtet sind. Die einschlägigen Unfallverhütungs-Vorschriften sowie die sonstigen allgemein anerkannten sicherheitstechnischen, arbeitsmedizinischen und straßenverkehrsrechtlichen Regeln sind einzuhalten (siehe hierzu auch UVV 1.1 § 1 der Landwirtschaftlichen Berufsgenossenschaften).

Seitenverzeichnis der Artikel-Nummern

Artikel-Nr.	Seite	Artikel-Nr.	Seite	Artikel-Nr.	Seite	Artikel-Nr.	Seite
9510.001.119	9	9510.010.612	5	9930.510.019	13	9930.540.156	5
9510.001.131	9,11	9510.010.613	7	9930.510.222	15	9930.541.740	3
9510.001.132	9,11	9510.010.614	7	9930.510.228	15	9930.550.042	5
9510.002.117	9	9510.010.615	7	9930.510.306	3	9930.550.060	5
9510.002.121	9	9510.010.616	7	9930.510.505	15	9930.550.903	15
9510.002.122	9	9510.010.617	13	9930.510.517	5,7	9930.550.913	9,11
9510.002.123	9,11	9510.010.655	5	9930.510.521	3,9,11	9910.551.210	5
9510.002.446	9	9510.010.656	5	9930.510.602	5	9920.560.203	16
9510.002.457	9	9510.010.700	3	9930.520.002	16	9920.560.234	5,7
9510.002.504	3	9510.010.701	3	9930.520.004	3	9920.560.269	5
9510.010.125	5	9510.010.702	3	9930.520.075	5,7	9920.560.707	3
9510.010.168	7	9510.010.718	5	9930.520.085	7	9920.570.065	3
9510.010.205	7	9510.010.719	5	9930.520.094	7	9920.570.067	3
9510.010.214	3	9510.010.750	15	9930.520.105	3	9920.570.068	3
9510.010.258	5	9510.010.751	15	9930.520.112	5,9,11	9930.570.201	3
9510.010.270	5	9510.010.752	15	9930.520.134	9,11	9930.570.203	3
9510.010.279	3	9510.010.753	15	9930.520.144	3	9920.570.226	3
9510.010.299	7	9510.010.754	15	9930.520.185	3	9920.570.229	3
9510.010.370	15	9510.010.755	15	9930.520.228	9,11	9920.570.265	3,5
9510.010.371	3	9510.010.855	5	9930.520.470	15	9930.570.289	3
9510.010.372	3	9510.010.856	5	9930.520.532	15	9920.570.365	9,11
9510.010.374	3	9510.010.859	5	9930.520.534	5,13	9930.570.375	5
9510.010.375	3	9510.010.863	7	9930.520.536	9,11	9930.570.450	13
9510.010.376	3	9510.010.866	7	9930.530.022	5,7	9930.591.118	9
9510.010.380	5	9510.010.867	7	9930.530.023	5,13	9930.591.120	11
9510.010.385	15	9510.010.868	7	9930.530.040	5	9930.591.121	9
9510.010.419	11	9510.010.869	7	9930.530.044	5,9,11	9930.591.215	9
9510.010.420	11	9520.010.872	13	9930.530.062	3	9930.591.218	11
9510.010.421	11	9520.010.873	13	9930.530.076	3	9930.593.003	15
9510.010.422	11	9520.010.875	13	9930.530.081	3,7	9930.593.004	15
9510.010.423	11	9510.010.941	5	9930.530.082	5	9920.600.011	7
9510.010.425	11	9510.010.944	3	9930.530.096	16	9920.600.012	7
9510.010.436	5	9410.011.732	3	9930.530.113	3	9930.600.414	3
9510.010.466	5	9510.013.057	3	9930.530.131	3,7	9930.600.416	15
9510.010.467	5	9510.013.062	3	9930.530.132	5	9930.610.000	16
9510.010.469	9	9510.013.063	3	9930.530.330	3	9930.610.015	16
9510.010.481	5	9930.500.247	13	9930.530.337	3	9930.610.022	16
9510.010.482	7	9930.500.431	15	9930.530.350	3	9930.610.042	16
9510.010.488	7	9930.500.486	7	9930.530.351	3	9930.610.050	16
9510.010.489	7	9930.500.490	7	9930.531.031	3	9930.610.100	16
9510.010.494	3	9930.500.744	15	9930.531.329	5	9930.610.185	16
9510.010.519	5	9930.500.745	15	9930.531.518	5	9930.610.204	16
9510.010.558	3	9930.500.783	5	9930.531.520	5	9930.610.566	16
9510.010.559	3	9930.500.784	5,7	9930.531.640	5,15	9930.610.570	5
9510.010.560	3	9930.500.787	3	9930.531.852	16	9930.610.607	16
9510.010.566	3	9930.500.789	3	9930.540.067	15	9930.610.624	16
9510.010.607	5	9930.500.791	15	9930.540.073	5	9930.610.680	16
9510.010.608	5	9930.503.018	5	9930.540.076	15	9930.610.700	5
9510.010.609	5	9930.503.126	5	9930.540.142	9,11	9930.610.702	16
9510.010.610	5	9930.503.192	5	9930.540.152	5	9930.610.726	16
9510.010.611	5						

Seitenverzeichnis der Modell-Nummern

Modell-Nr.	Seite	Modell-Nr.	Seite	Modell-Nr.	Seite	Modell-Nr.	Seite
HR 13	7	KH 49	7	KH 108	7	10 750	15
KH 47	5	KH 50	7	KH 109	7	10 751	15
KH 48	5	KH 102	5	KS 23	5	10 752	15

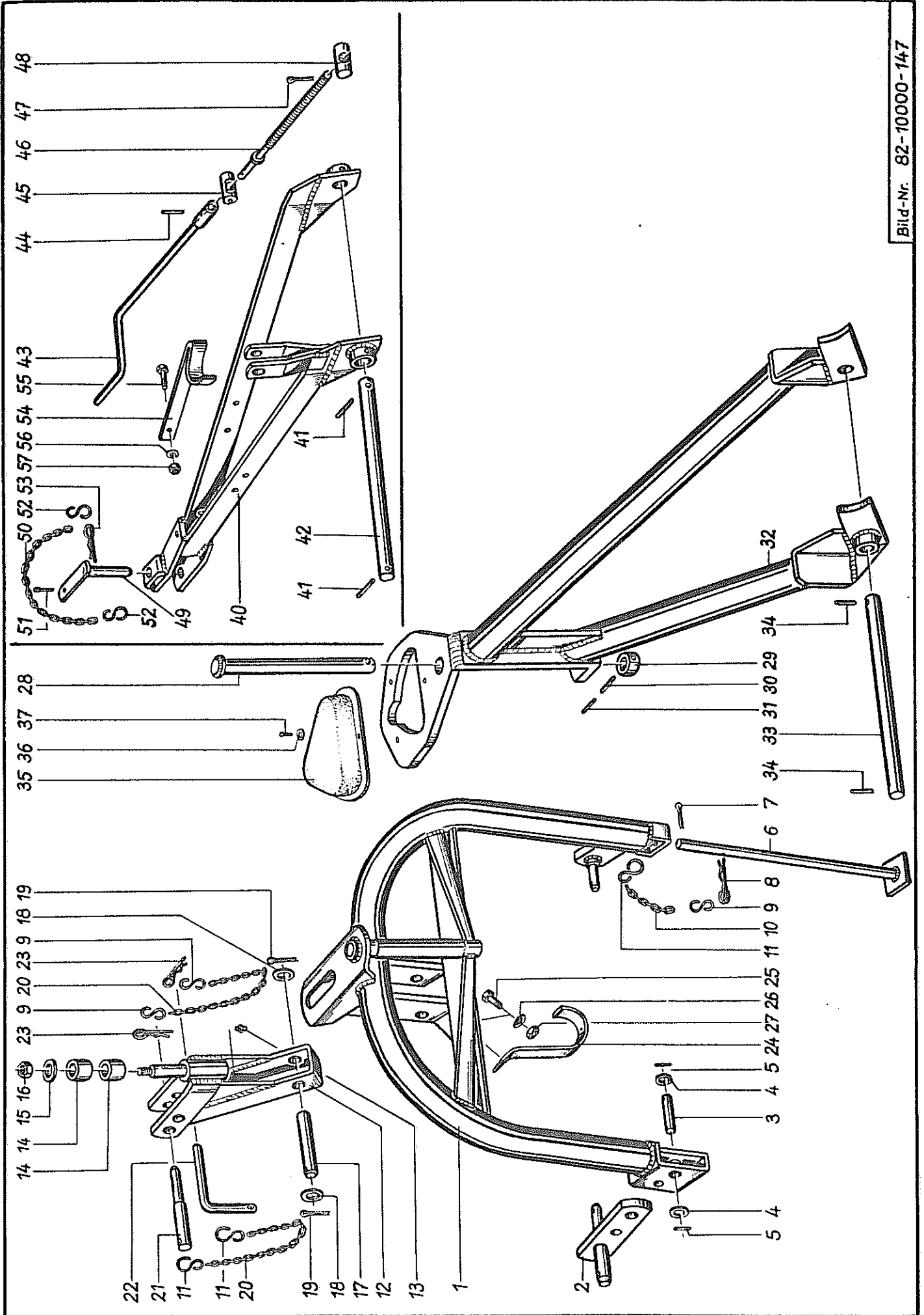


Bild Nr.	Artikel-Nr.	Benennung	82-10000-00128	Modell-Nr.
		<u>HR 301-D</u>		
1	9510.010.371	Dreipunktbock		
2	9510.013.057	Zapfenhalter		
3	9510.010.279	Achse mit Scheiben und Spannhülsen (Bild 3 - 5)		
4	9930.520.144	Scheibe \varnothing 21/37 x 3 DIN 125		
5	9930.530.062	Spannhülse 6 x 40 DIN 1481		
6	9510.010.566	Abstellstütze mit Splint		
7	9930.530.350	Splint 6 x 35 DIN 74		
8	9920.570.229	Vorstecker \varnothing 6 mm		
9	9930.570.201	S-Haken 5 x 40		
10	9920.570.065	Gliederkette \varnothing 2 x 12/7 DIN 5685, 8 Glieder		
11	9930.570.203	S-Haken 6 x 50		
12	9510.010.372	Klinke		
13	9930.570.289	Schmiernippel H 2 - M 10 x 1		
14	9930.541.740	Druckrolle		
15	9930.520.105	Scheibe \varnothing 16,5/45 x 3		
16	9930.510.521	Sechskantmutter M 16 DIN 985-8		
--	9510.010.374	Klinke kompl. (Bild 12 - 16)		
17	9510.010.375	Klinkenachse		
18	9930.520.185	Scheibe \varnothing 26/40 x 1,5		
19	9930.530.351	Splint 6 x 40 DIN 94		
20	9920.570.068	Gliederkette \varnothing 2 x 12/7 DIN 5685, 30 Glieder		
21	9410.011.732	Oberlenkerbolzen		
22	9510.010.376	Steckbolzen		
23	9920.570.226	Vorstecker \varnothing 4 mm		
24	9510.010.494	Gelenkwellenstütze		
25	9930.500.787	Sechskantschraube M 12 x 35 DIN 933-8.8		
26	9920.560.707	Tellerfeder \varnothing 28/12,2 x 1,5		
27	9930.510.306	Sechskantmutter M 12 DIN 936-8		
28	9510.013.062	Verbindungsachse		
29	9510.013.063	Buchse mit 1 Paar Spannhülsen		
30	9930.530.131	Spannhülse 12 x 50 DIN 1481		
31	9930.530.081	Spannhülse 7 x 50 DIN 1481		
32	9510.010.944	Dreipunktträger		
33	9510.010.701	Zugachse		
34	9930.530.113	Spannhülse 10 x 50 DIN 1481		
35	9930.600.414	Schutztopf		
36	9930.520.004	Scheibe \varnothing 3,7/11 x 0,8		
37	9930.531.031	Kerbnagel 3 x 10 DIN 1476		
		<u>HR 301</u>		
40	9510.010.700	Zugdeichsel mit Spannhülse		
41	9930.530.113	Spannhülse 10 x 50 DIN 1481		
42	9510.010.701	Zugachse		
43	9510.010.558	Spindelkurbel mit Spannhülse		
44	9930.530.076	Spannhülse 7 x 30 DIN 1481		
45	9510.010.559	Spindelführung mit Schmiernippel		
--	9930.570.265	Schmiernippel H1S - 8 x 1		
46	9510.010.560	Spindel Tr 20 x 4, mit Splint		
47	9930.530.330	Splint 4 x 30 DIN 94		
48	9510.002.504	Spindelmutter Tr 20 x 4		
49	9510.010.214	Steckbolzen		
50	9920.570.067	Gliederkette \varnothing 2 x 12/7 DIN 5685, 27 Glieder		
51	9910.530.337	Splint 5 x 20 DIN 94		
52	9930.570.203	S-Haken 6 x 50		
53	9920.570.229	Vorstecker \varnothing 6 mm		
54	9510.010.702	Gelenkwellenstütze		
55	9930.500.789	Sechskantschraube M 12 x 40 DIN 933-8.8		
56	9920.560.707	Tellerfeder \varnothing 28/12,2 x 1,5		
57	9930.510.306	Sechskantmutter M 12 DIN 936-8		

Nicht nach Bild-Nr. sondern nach Artikel-Nr. bestellen.

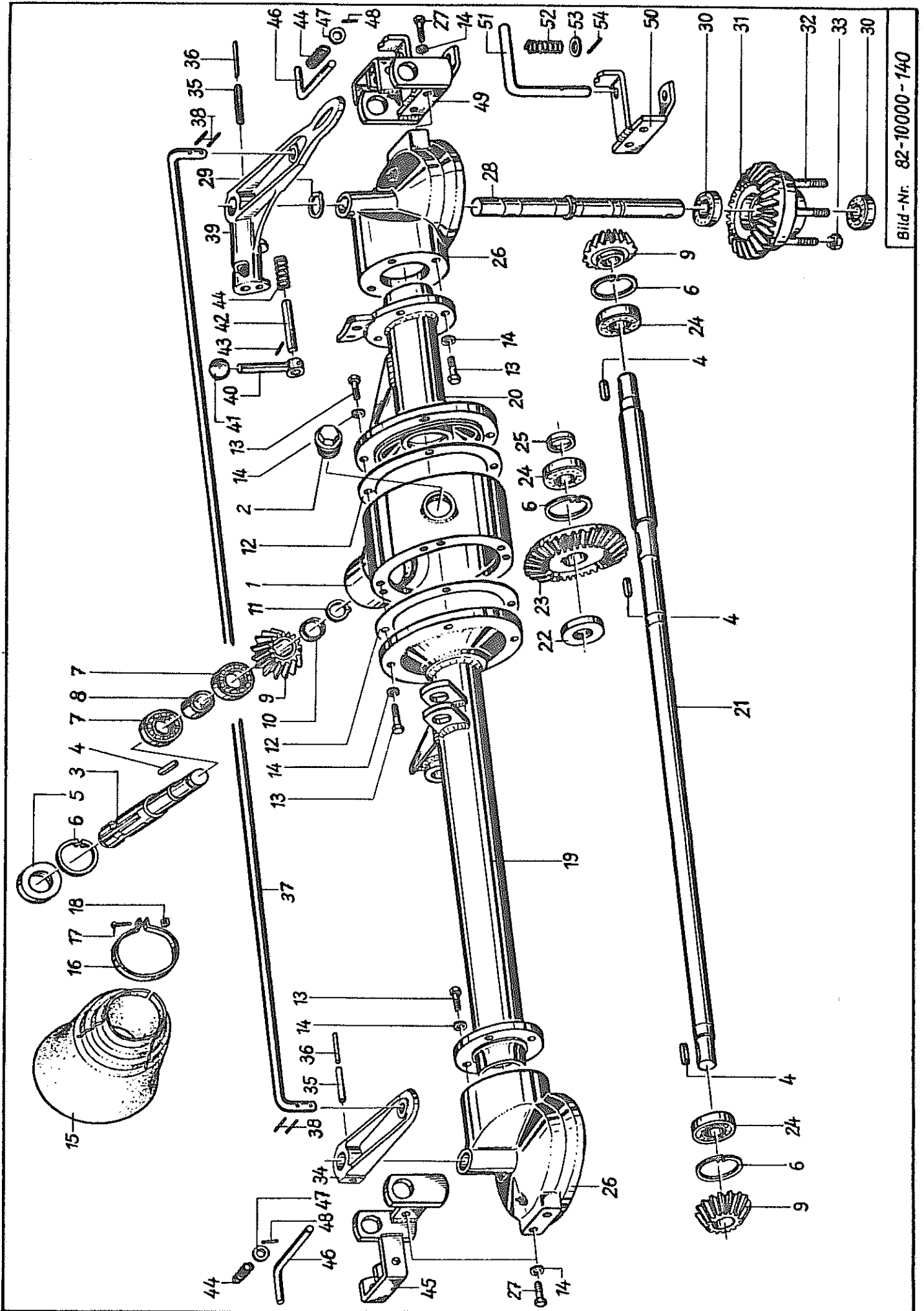


Bild-Nr. 82-10000-140

Bild Nr.	Artikel Nr.	Benennung	82-10000-00125	Modell Nr.
1	9510.010.380	Antriebsgehäuse mit Verschlußschraube		KS 23
2	9930.503.018	Verschlußschraube M 42 x 2 PA 6.6		
3	9510.010.519	Vielkeilwelle		
4	9930.531.329	Paßfeder A 8 x 7 x 35 DIN 6885		
5	9930.550.060	Simmerring BAD 35-62-10		
6	9930.531.640	Seegerring J 62 x 2 DIN 472		
7	9930.540.152	Rillenkugellager 6206		
8	9510.010.258	Distanzring 24 mm lang		
9	9510.010.656	Kegelrad 15 Zähne (Innen- \emptyset = 28; Nabenlänge = 37)		
10	9510.010.436	Distanzring 5 mm lang		
11	9930.531.518	Seegerring A 28 x 1,5 DIN 471		
12	9910.551.210	Abil-Dichtungsring		
13	9930.500.784	Sechskantschraube M 12 x 30 8.8 DIN 933		
14	9930.520.534	Federring 12 DIN 128		
15	9930.610.700	Schutztrichter (82.84.04)		
16	9930.610.570	Spannband (82.87.03)		
17	9930.503.126	Linsenschraube A M 5 x 25 DIN 7985		
18	9930.510.602	Vierkantmutter M 5 DIN 557		
19	9510.010.607	Flanschrohr links		
20	9510.010.608	Flanschrohr rechts		
21	9510.010.941	Antriebswelle		
22	9930.550.042	Simmerring 30-62-10		
23	9510.010.655	Kegelrad 30 Zähne (Innen- \emptyset = 30; Nabenlänge = 40)		
24	9930.540.156	Rillenkugellager 6206.2 RS.C 3		
25	9510.010.125	Distanzring 5 mm lang		
26	9510.010.466	Getriebegehäuse außen, mit 2 Schmiernippel		KH 102
--	9930.570.265	Schmiernippel		
27	9930.500.783	Sechskantschraube M 12 x 25 8.8 DIN 933		
28	9510.010.467	Kreiselachse außen		
29	9930.531.520	Seegerring A 30 x 1,5 DIN 471		
30	9930.540.073	Rillenkugellager 6006.2 RS.C 3		
31	9510.010.481	Kegelrad mit 6 Schraubenbolzen und Muttern		
32	9930.503.192	Schraubenbolzen \emptyset 12 x 73		
33	9930.510.517	Sechskantmutter M 12 8 DIN 985		
34	9510.010.855	Hebelarm mit 1 Paar Spannhülsen		KH 48
35	9930.530.132	Spannhülse 12 x 55 DIN 1481		
36	9930.530.082	Spannhülse 7 x 55 DIN 1481		
37	9510.010.270	Spurstange mit Spannhülsen		
38	9930.530.044	Spannhülse 5 x 36 DIN 1481		
39	9510.010.856	Handhebel mit 1 Paar Spannhülsen		KH 47
40	9510.010.718	Handgriff mit Kugelknopf		
41	9930.570.375	Kugelknopf		
42	9510.010.719	Arretierstecker mit Spannhülse		
43	9930.530.040	Spannhülse 5 x 24 DIN 1481		
44	9920.560.234	Druckfeder		
45	9510.010.609	Schutzhalter links		
46	9510.010.859	Federstecker mit Scheibe und Spannhülse		
47	9930.520.075	Scheibe \emptyset 13/25 x 3 DIN 1441		
48	9930.530.022	Spannhülse 3,5 x 24 DIN 1481		
49	9510.010.610	Schutzhalter rechts		
50	9510.010.611	Arretierklammer		
51	9510.010.612	Arretierstecker		
52	9920.560.269	Druckfeder		
53	9930.520.112	Scheibe \emptyset 17/30 x 3 DIN 125		
54	9930.530.023	Spannhülse 3,5 x 30 DIN 1481		

Nicht nach Bild-Nr. sondern nach Artikel-Nr. bestellen.

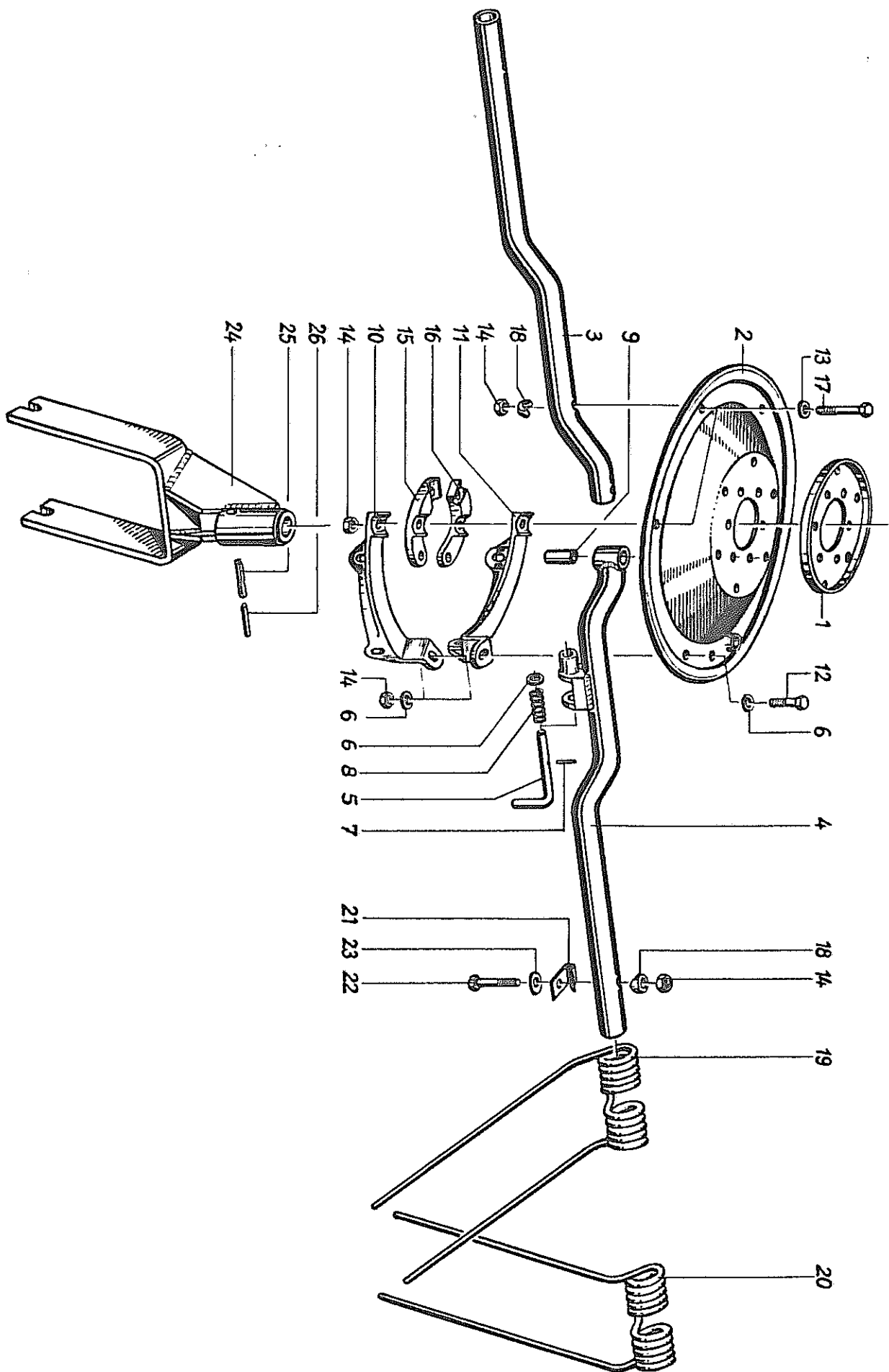


Bild Nr.	Artikel Nr.	Benennung	82-10000-00126	Modell Nr.
1	9510.010.482	Schutzdeckel		
2	9510.010.863	Zinkenarmplatte		
3	9510.010.613	Zinkenarm, starr		
4	9510.010.614	Zinkenarm, schwenkbar		
5	9510.010.867	Federstecker mit Scheibe u. Spannhülse		
6	9930.520.075	Scheibe Ø 13/25 x 3 DIN 1441		
7	9930.530.022	Spannhülse 3,5 x 24 DIN 1481		
8	9920.560.234	Druckfeder		
9	9510.010.866	Distanzhülse		
10	9510.010.868	Stellbogen, rechts		KH 50
11	9510.010.869	Stellbogen, links		KH 49
12	9930.500.784	Sechskantschraube M 12 x 30 8.8 DIN 933		
13	9930.520.085	Scheibe Ø 13/25 x 3 DIN 1441		
14	9930.510.517	Sechskantmutter M 12 DIN 985		
15	9510.010.615	Klemmsegment <i>ersetzt 1x015523</i>		KH 108
16	9510.010.616	Klemmsegment		KH 109
17	9930.500.486	Sechskantschraube M 12 x 60 8.8 DIN 931		
18	9510.010.205	Kloben		HR 13
19	9920.600.012	Zinken, rechts (10502)		
20	9920.600.011	Zinken, links (10501)		
21	9510.010.168	Zinkenklammer		
22	9930.500.490	Sechskantschraube M 12 x 70 8.8 DIN 931		
23	9930.520.094	Scheibe Ø 14/35 x 4		
--	9510.010.299	Zinkenbefestigung kpl.		
<u>für Gummi-Laufrad 3,5 x 8 Profil 650 - 4 PR</u>				
24	9510.010.488	Radgabel mit 1 Paar Spannhülsen		
25	9930.530.131	Spannhülse 12 x 50 DIN 1481		
26	9930.530.081	Spannhülse 7 x 50 DIN 1481		
<u>für Super-Ballonrad 16 x 6,5 x 8</u>				
24	9510.010.489	Radgabel mit 1 Paar Spannhülsen		
25	9930.530.131	Spannhülse 12 x 50 DIN 1481		
26	9930.530.081	Spannhülse 7 x 50 DIN 1481		

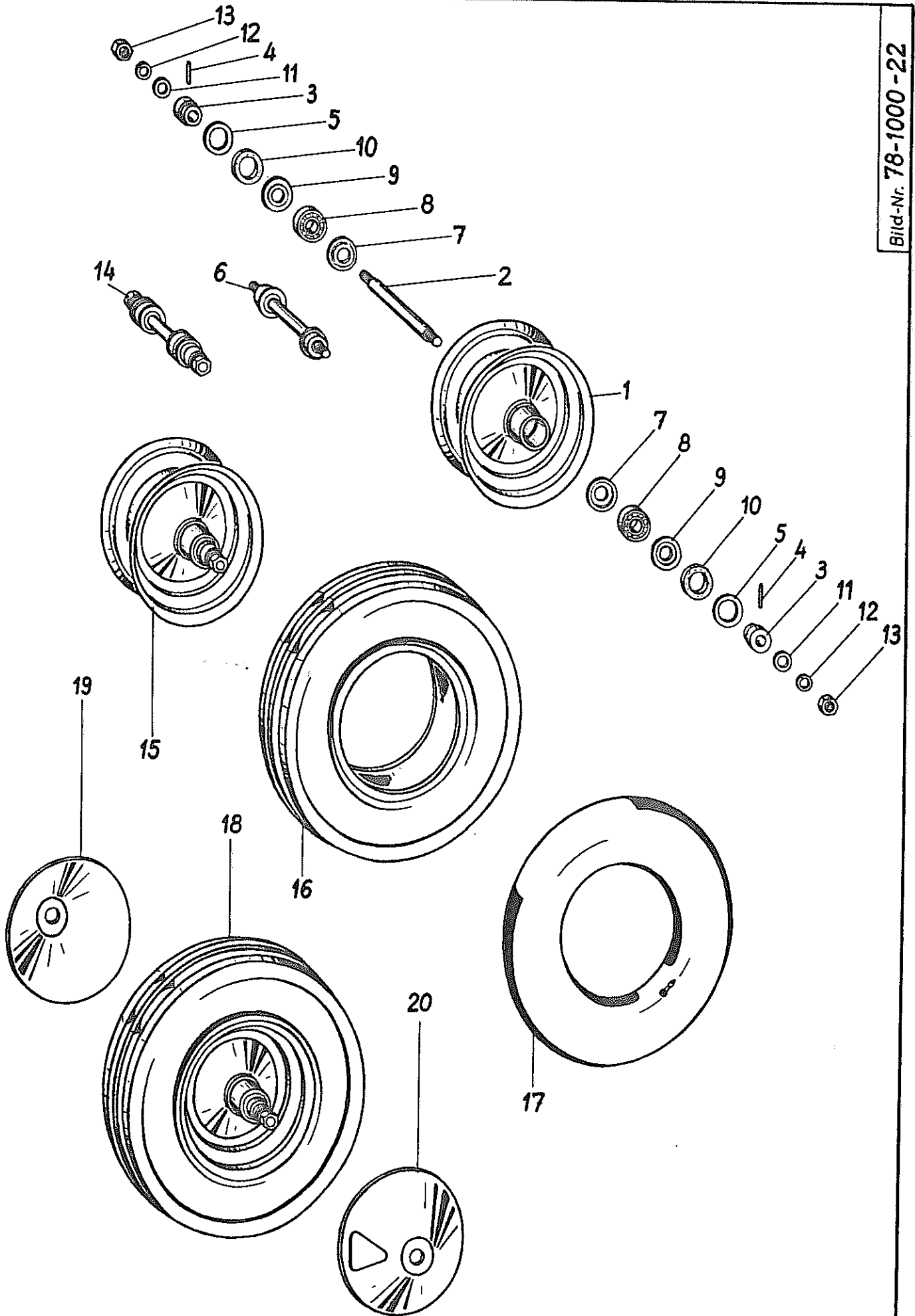


Bild Nr.	Artikel Nr.	Benennung	Modell Nr.
		82-10000-00133	
1	9510.002.121	Radfelge	
2	9510.002.122	Radachse	
3	9510.002.123	Stoßring	
4	9930.530.044	Spannhülse 5 x 36 DIN 1481	
5	9930.520.228	Stoßringscheibe	
6	9510.002.446	Radachse montiert (Bild Nr. 2 - 5)	
7	9920.570.365	Fettkappe	
8	9930.540.142	Rillenkugellager 6204	
9	9930.520.134	Vorlegscheibe	
10	9930.550.913	Filzring	
11	9930.520.112	Scheibe \emptyset 17/30 x 3 DIN 125	
12	9930.520.536	Federring A 16 DIN 128	
13	9930.510.521	Sechskantmutter M 16 DIN 985-8	
14	9510.002.457	Radachse kompl. montiert (Bild Nr. 2 - 13)	
15	9510.001.119	Radfelge mit kompl. Achse montiert (Bild Nr. 1-14)	
16	9930.591.118	Profildecke 3,5 x 8 AM T 7	
16	9930.591.121	Profildecke 3,5 x 8 Profil 650-4PR	
17	9930.591.215	Schlauch 3,5 x 8	
18	9510.002.117	kompl. Gummirad mit Felge und Achse montiert mit Profil AM T 7 (Bild Nr. 15, 16, 17)	
18	9510.010.469	kompl. Gummirad mit Felge und Achse montiert mit Profil 650-4PR (Bild Nr. 15, 16, 17)	
19	9510.001.131	Schutzscheibe ohne Loch	
20	9510.001.132	Schutzscheibe mit Loch	

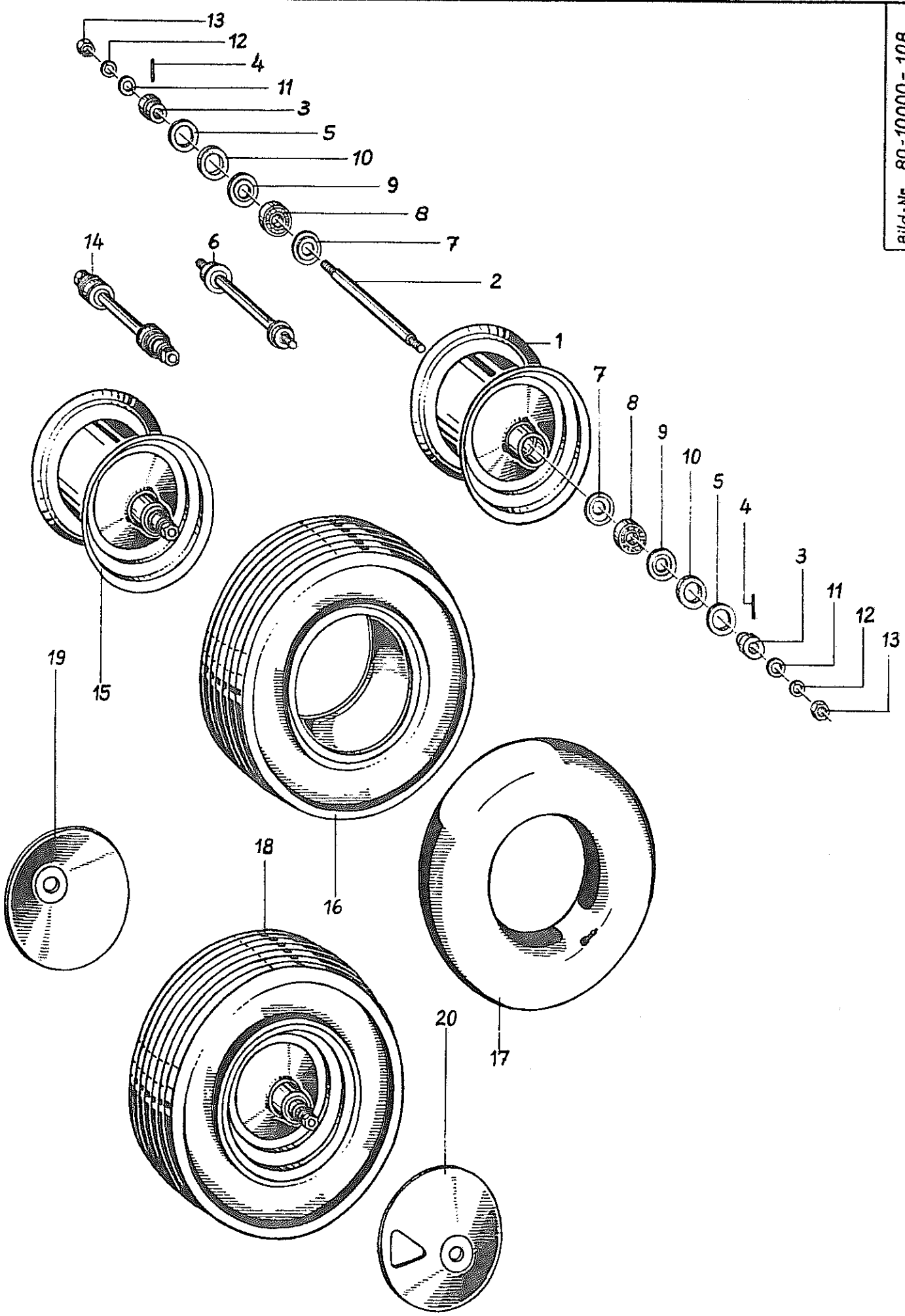


Bild Nr.	Artikel Nr.	Benennung	80-10000-0094	Modell Nr.
		<u>Super-Ballonrad 16 x 6,5 x 8</u>		
1	9510.010.419	Radfelge		
2	9510.010.425	Radachse		
3	9510.002.123	Stoßring		
4	9930.530.044	Spannhülse 5 x 36 DIN 1481		
5	9930.520.228	Stoßringscheibe		
6	9510.010.420	Radachse montiert (Bild Nr. 2 - 5)		
7	9920.570.365	Fettkappe		
8	9930.540.142	Rillenkugellager 6204		
9	9930.520.134	Vorlegscheibe		
10	9920.550.913	Filzring		
11	9930.520.112	Scheibe Ø 30/17 x 3 DIN 125		
12	9930.520.536	Federring A 16 DIN 128		
13	9930.510.235	Sechskantmutter M 16 DIN 934		
14	9510.010.421	Radachse kompl. montiert (Bild Nr. 2 - 13)		
15	9510.010.422	Radfelge mit kompl. Achse montiert (Bild Nr. 1 - 14)		
16	9930.591.120	Decke 16 x 6,5 - 8 4 PR T 510		
17	9930.591.218	Schlauch 16 x 6,5 - 8 Ventil Tr-13		
18	9510.010.423	Super-Ballonrad kompl. mit Felge und Achse mont. (Bild Nr. 15, 16, 17)		
19	9510.001.131	Schutzscheibe ohne Loch		
20	9510.001.132	Schutzscheibe mit Loch		

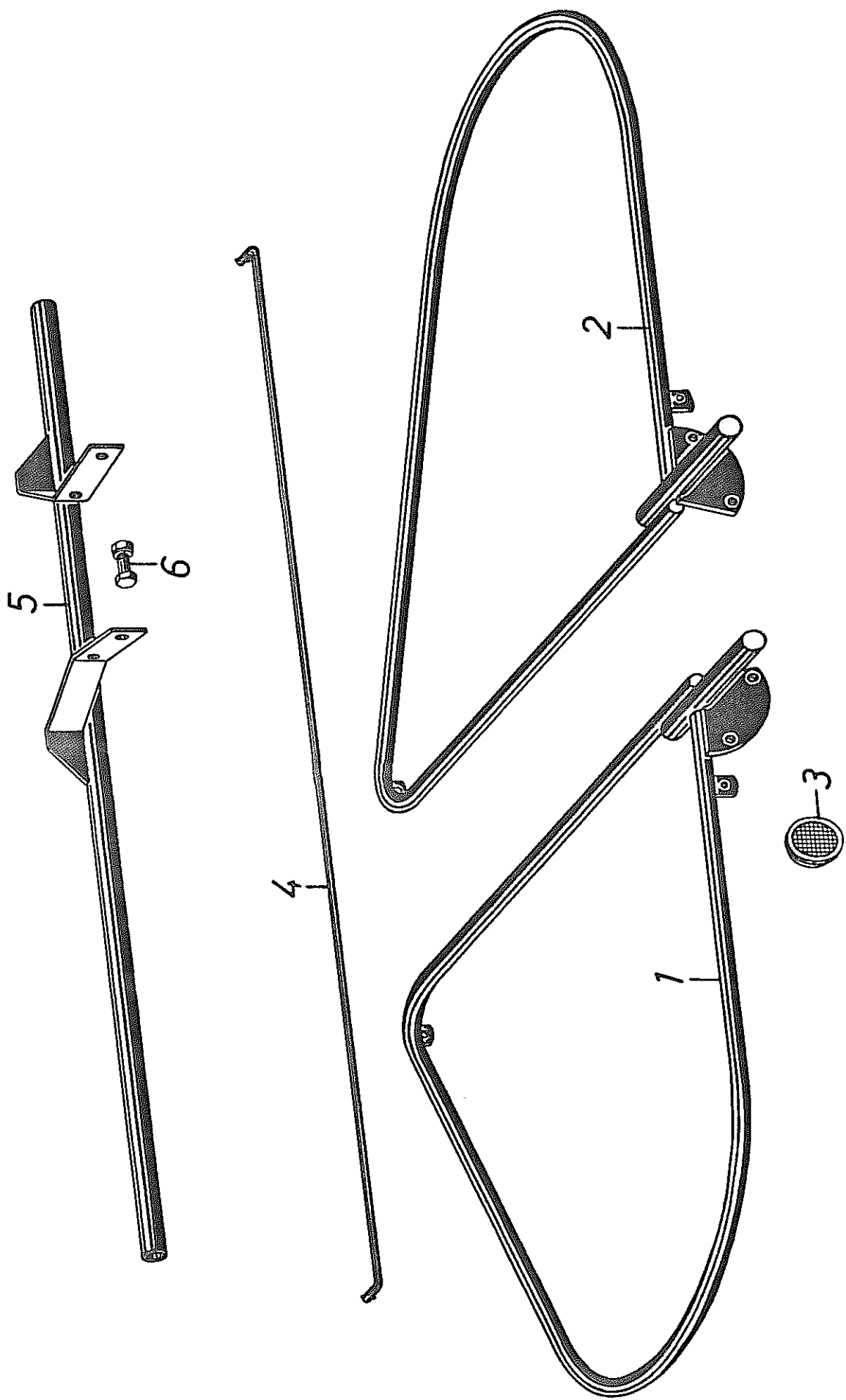


Bild Nr.	Artikel Nr.	Benennung	82-10000-00127	Modell Nr.
		<u>HR 301</u>		
1	9520.010.873	Schutzbügel, links		
2	9520.010.872	Schutzbügel, rechts		
3	9930.570.450	Rückstrahler		
5	9520.010.875	Schutzbügel, Mitte		
6	9930.500.247	Sechskantschraube M 12 x 35 DIN 558		
6	9930.510.019	Sechskantmutter M 12 DIN 555		
6	9930.520.534	Federring 12 DIN 128		
		<u>HR 301-D</u>		
1	9520.010.873	Schutzbügel, links		
2	9520.010.872	Schutzbügel, rechts		
3	9930.570.450	Rückstrahler		
4	9510.010.617 9930.530.023	Verbindungsstange mit Spannhülsen Spannhülse 3,5 x 30 DIN 1481		

Nicht nach Bild-Nr. sondern nach Artikel-Nr. bestellen.

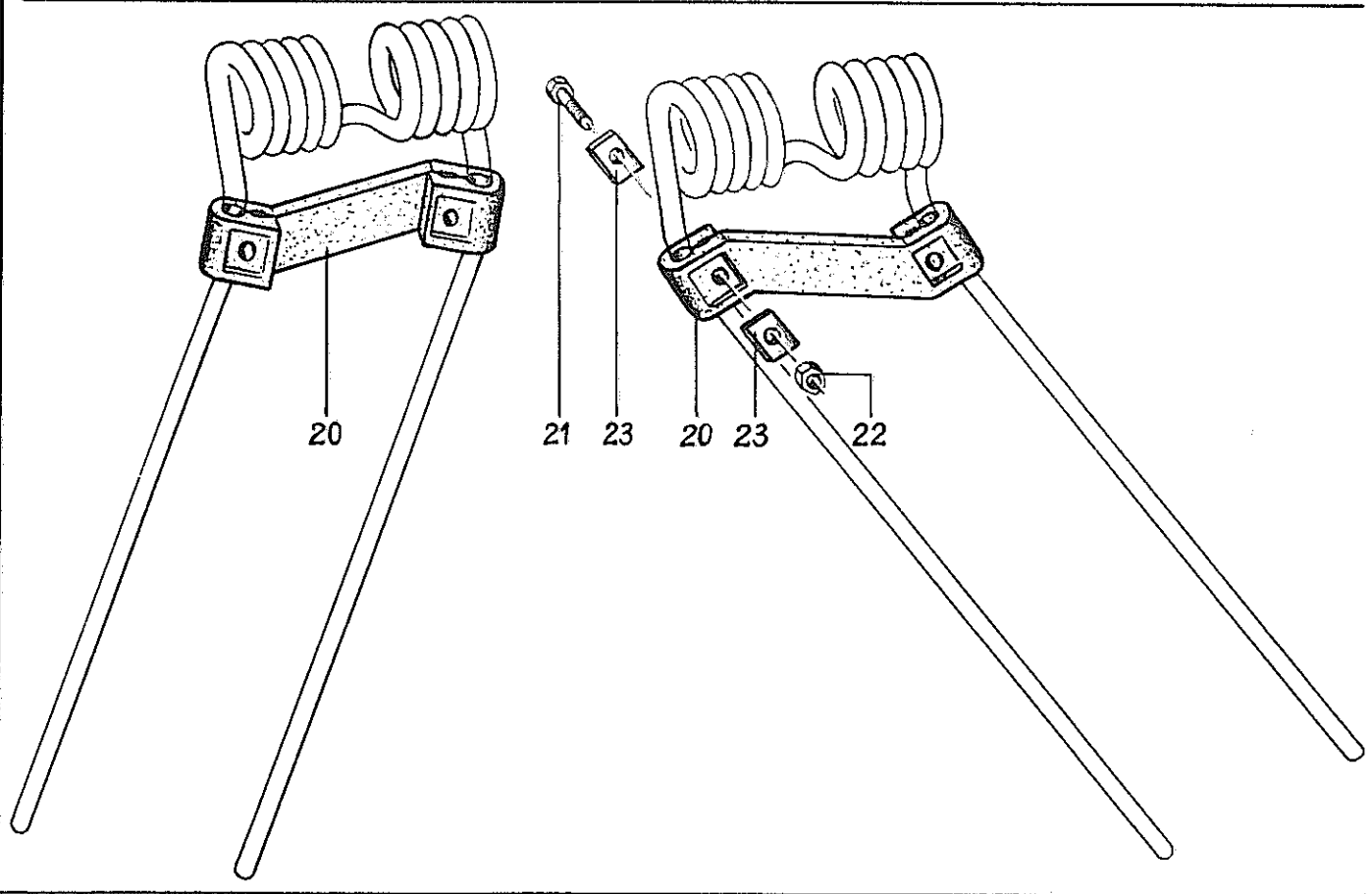
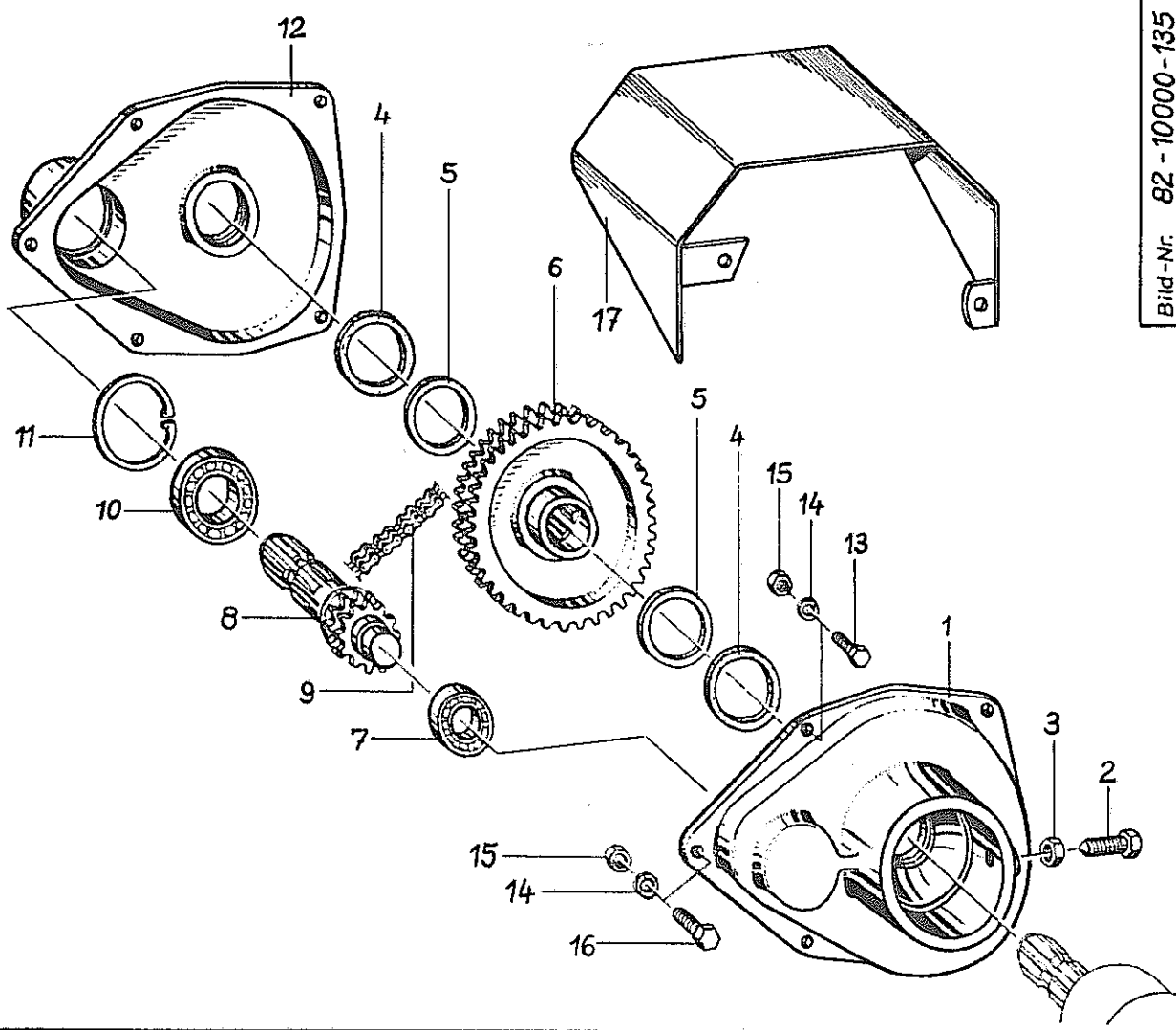
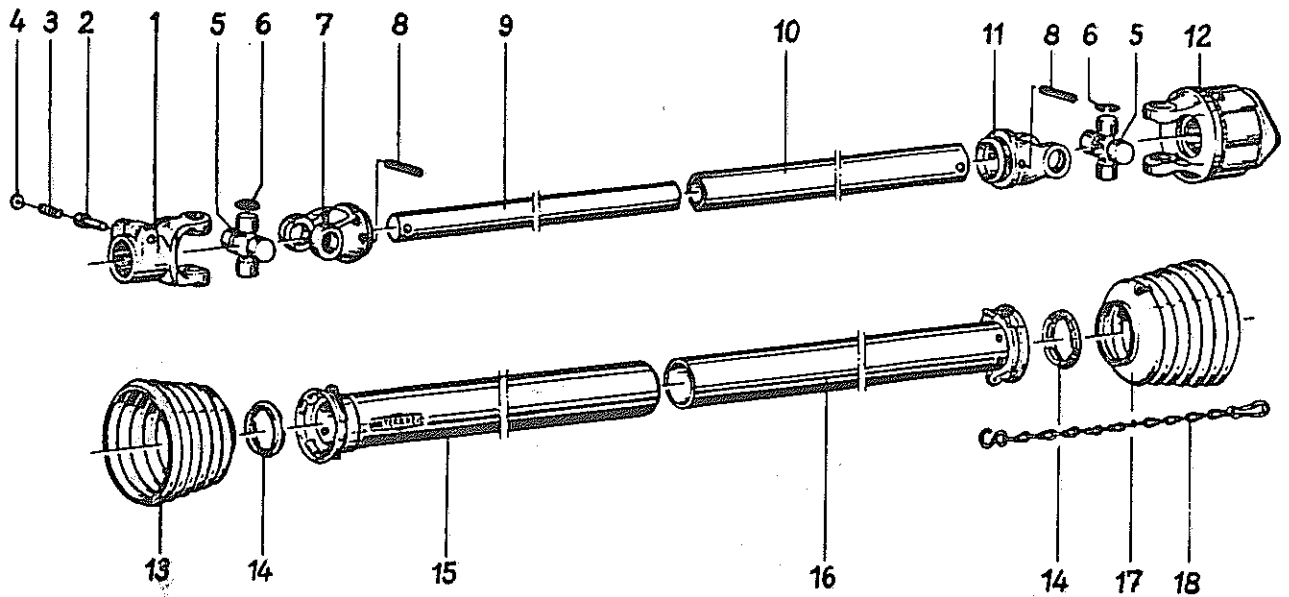


Bild Nr.	Artikel Nr.	Benennung	82-10000-00119	Modell-Nr.
		<u>Schwadgetriebe</u>		
1	9510.010.750	Gehäusehälfte		10 750
2	9930.500.791	Sechskantschraube mit Körnerspitze M 12 x 40 DIN 933-8.8		
3	9930.510.228	Sechskantmutter M 12 DIN 934-8		
4	9930.550.903	Filzring F 10		
5	9930.520.470	Stützscheibe S 45 x 55 DIN 988		
6	9510.010.752	Kettenrad		10 752
7	9930.540.067	Rillenkugellager 6005.2 RS		
8	9510.010.753	Ritzelwelle		
9	9930.593.003	Zweifach-Rollenkette RZ 222 mit Verschußglied		
-	9930.593.004	Federverschußglied		
10	9930.540.076	Rillenkugellager 6007.2 RS		
11	9930.531.640	Seegerring J 62 x 2 DIN 472		
12	9510.010.751	Gehäusehälfte		10 751
13	9930.500.744	Sechskantschraube M 8 x 25 DIN 933-8.8		
14	9930.520.532	Federring 8 DIN 128		
15	9930.510.222	Sechskantmutter M 8 DIN 934-8		
16	9930.500.745	Sechskantschraube M 8 x 30 DIN 933-8.8		
--	9510.010.754	Schwadgetriebe kompl.		
17	9510.010.755	Schutzhaube		
		<u>Zinkensicherung</u>		
20	9930.600.416	Zinkensicherung		
21	9930.500.431	Sechskantschraube M 6 x 30 DIN 931-8.8		
22	9930.510.505	Sechskantmutter M 6 DIN 985-8		
23	9930.010.385	Klemmplättchen		
--	9930.010.370	Zinkenverlust-Sicherung kompl.		



83-0001-0061

Bild Nr.	Artikel-Nr.	Benennung	Walterscheid Teile-Nr.
		<u>Gelenkwelle W2100-SC04-K32R (8876) für Rotor-Zettwender HR 301 /HR 301-D</u>	
1	9930.610.000	Aufsteckgabel kompl.	10.10.00
2	9930.610.042	Schiebestift	65.01.12
3	9920.560.203	Druckfeder	66.01.49
4	9930.520.002	Scheibe	16.11.22
5	9930.610.050	Kreuzgarnitur kpl. mit Schmiernippel, 4 Sicherungsringe	10.01.00
6	9930.531.852	Sicherungsring 22 x 1,2 DIN 984	62.02.00
7	9930.610.015	Rillengabel	10.48.00
8	9930.530.096	Spannhülse 8 x 50 DIN 1481	61.04.01
9	9930.610.185	Profilwelle 00a; Länge = 1220 mm	75.06.15
10	9930.610.204	Profilrohr 0a; Länge = 1205 mm	75.12.15
11	9930.610.022	Rillengabel	10.49.00
12	9930.610.100	Sternratsche kompl.	55.104.03
13	9930.610.702	Schutztrichter	83.05.06
14	9930.610.680	Gleitring	83.09.00
15	9930.610.624	Außenschutzrohr mit Kappe; Rohrlänge 1165 mm	80.35.04
16	9930.610.607	Innenschutzrohr mit Kappe; Rohrlänge 1160 mm	80.34.04
17	9930.610.726	Schutztrichter	83.05.07
18	9930.610.566	Haltekette	82.36.03

Nicht nach Bild-Nr. sondern nach Artikel-Nr. bestellen.