

# Ersatzteilliste

Spare parts list  
Pièces de rechange  
Onderdelenlijst

TWIN 1500 - DS

0497 →

# NIEMEYER

NIEMEYER Agrartechnik GmbH

**NIEMEYER Agrartechnik GmbH**

- Ersatzteillager - ~~steil-Riesenbeck~~

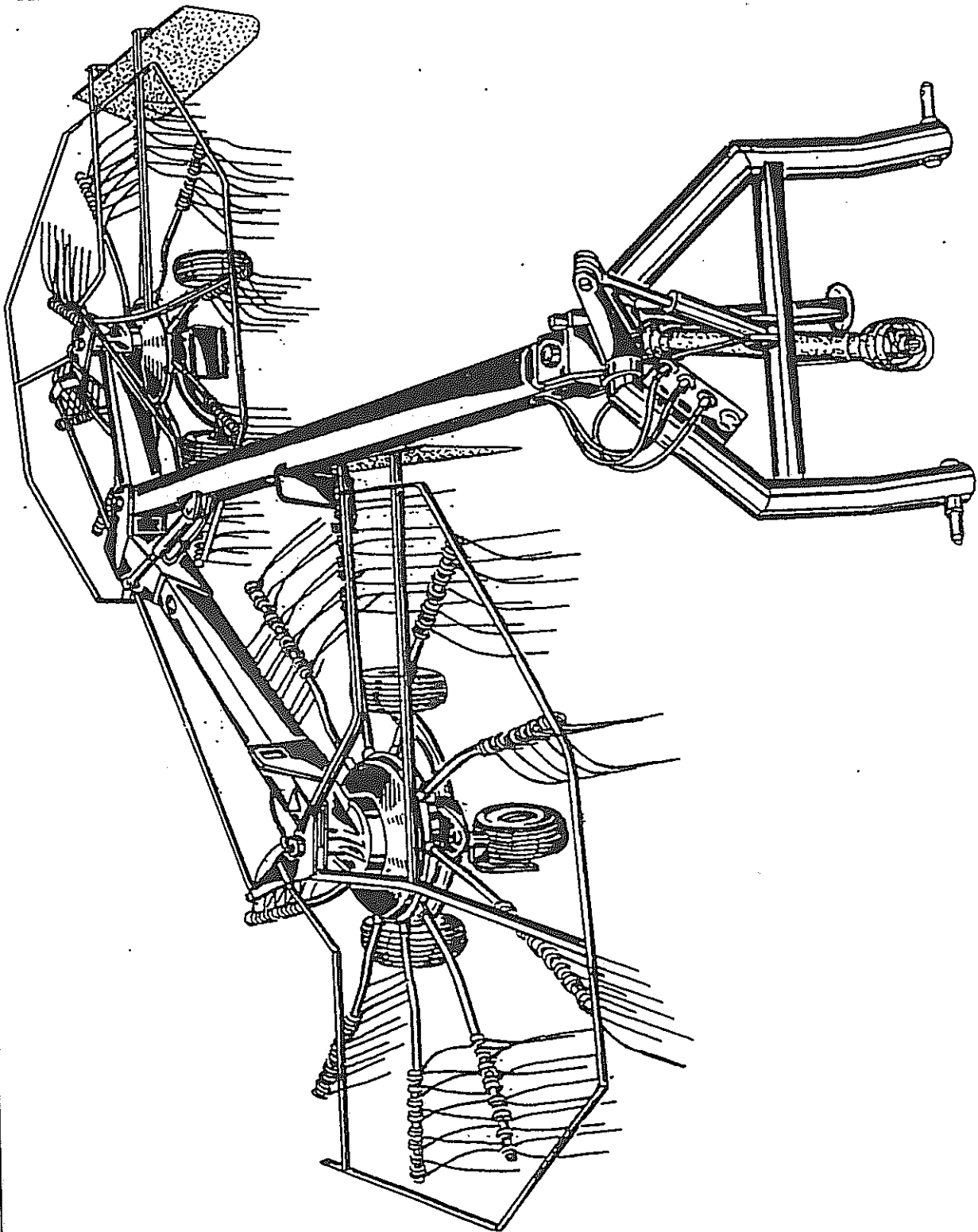
D-48477 Hörstel-Riesenbeck, Hansestr. 1

Tel. 05454 / 910-191

Fax 05454 / 910-282 [www.niemeyerWeb.de](http://www.niemeyerWeb.de)

E-Mail: [info@NiemeyerWeb.de](mailto:info@NiemeyerWeb.de)

12000 - 916



11000  
060217

Großschwader RS 1500

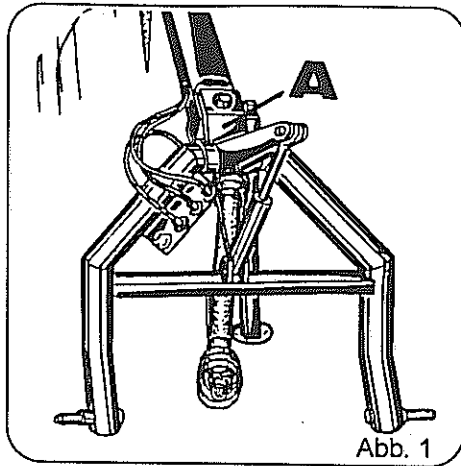


Abb. 1

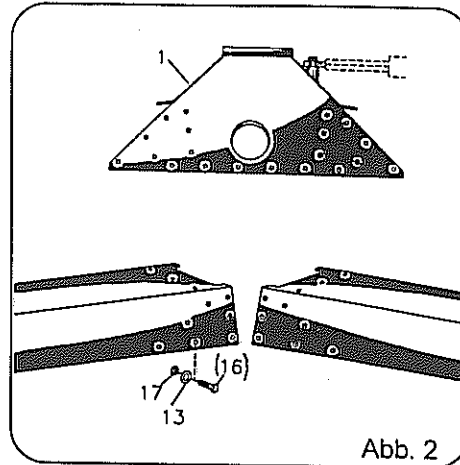


Abb. 2

Jede Maschine ist mit einem Typenschild versehen (siehe Abb. 1, Pos. A). Auf diesem Schild sind Maschinen-Typ (Abb. 3, Pos. C), Maschinen-Nummer (Abb. 3, Pos. D) und Baujahr (Abb. 3, Pos. E) angegeben.

Diese Angaben müssen für jeden Kundendienstfall oder für die Nachbestellung von Ersatzteilen mitgeteilt werden.

Teile deren Pos.-Nr. in einer Klammer stehen unbedingt mit Kleber einsetzen (Bsp.: Abb. 2, Pos. E).

Each machine is provided with one serial plate (see Fig. 1, Pos. A) which contains details of the model (Fig. 2, Pos. C) serial number (Fig. 2, Pos. D) and year of manufacture (Fig. 2, Pos. E).

This information must be communicated for customer service or when reordering spare parts.

Parts with position numbers in brackets must absolutely be fitted in with glue (see Fig. 2, pos. E).

Chaque machine est pourvue d'une plaque d'identification (voir fig. 1, pos. A). Sur cette plaque d'identification figurent, entre autres, le modèle de la machine (fig. 2, pos. C) ainsi que le numéro de la machine (fig. 2, pos. D) et l'année de production (fig. 2, pos. E).

Ces références doivent être communiquées à tout service après-vente ou à l'occasion de toute commande de pièces détachées.

Les parts dont les numéros sont indiqués en parenthèses doivent indispensablement être mise en place avec de la colle (ver Fig. 2, pos. E).

Elke machine is van een typeplaatje voorzien (afb. 1, A). Op dit plaatje staat het type (afb. 2, C), het serienummer (afb. 2, D) en het bouwjaar (afb. 2, E) aangegeven.

Voor elke aanspraak op service of bij het bestellen van onderdelen zijn deze gegevens nodig.

De delen waarvan de positie-nummers tussen haaktes staan, monteren met een vorgloeistof (bijvoorbeeld afbeelding 2, Pos. E).

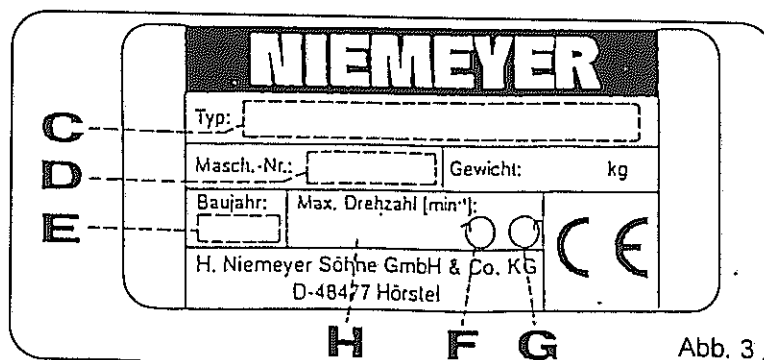


Abb. 3

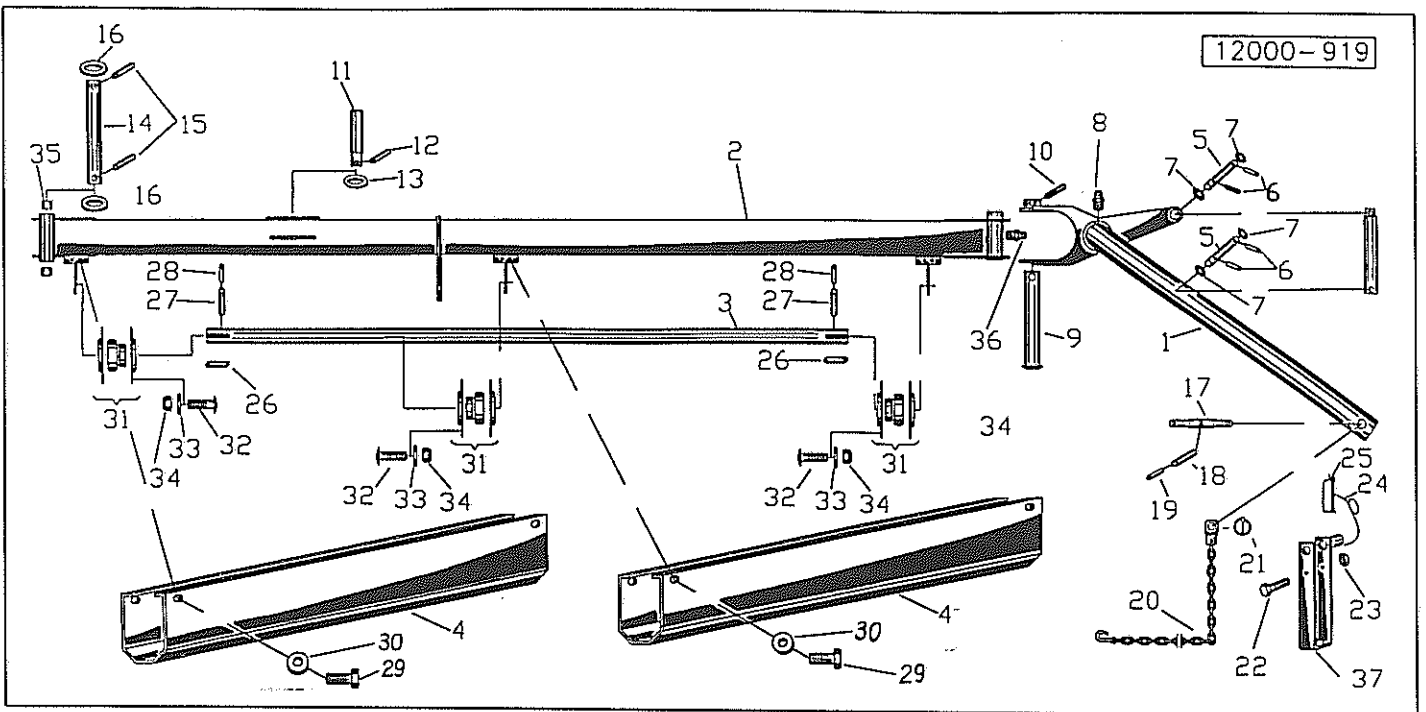


Verwenden Sie nur ORIGINAL-NIEMEYER-ERSATZTEILE. Der Einbau von Fremdfabrikaten kann zu schweren Schäden und zum Verlust unserer Gewährleistung führen. Nachgebaute Teile, speziell Zinken, entsprechen selten den Anforderungen, und die Materialqualität kann man nicht optisch prüfen. Darum immer nur ORIGINAL-NIEMEYER-Ersatzteile verwenden!

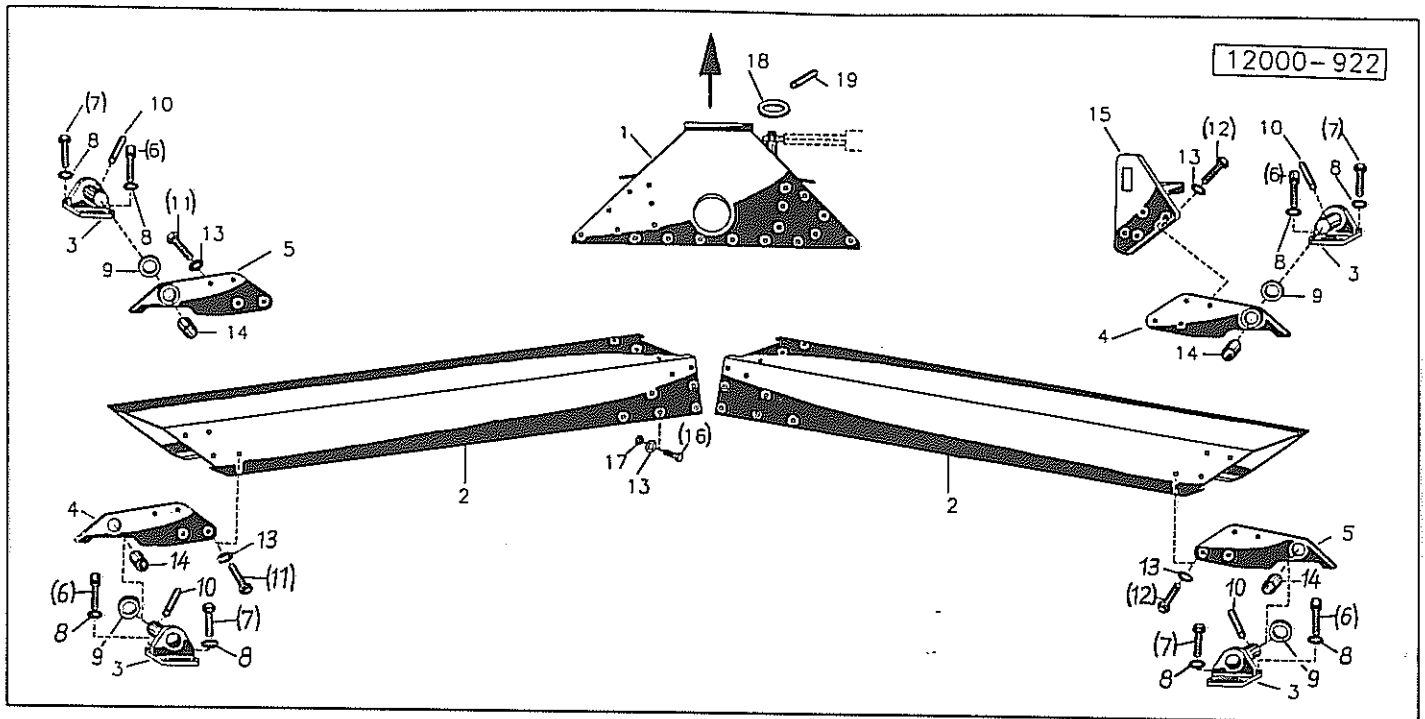
Fit only ORIGINAL-NIEMEYER PARTS. The use of other makes may lead to serious damage and the loss of our warranty. Imitation products, in particular tines, hardly ever meet the requirements and the quality of the material cannot be checked optically. Therefore only use ORIGINAL-NIEMEYER parts at all times!

Il est mieux pour vous d'utiliser exclusivement des pièces détachées d'origine NIEMEYER! L'utilisation de pièces de contre-facon peut entrainer de sérieuses détériorations, et surtout vous faire perdre votre garantie. Il est rare que les pièces de contre-facon-principalement les dents-répondent à vos besoins, et de plus, leur qualité ne peut être vérifiée visuellement. ALORS, UN CONSEIL: N'UTILISEZ QUE LES PIÈCES D'ORIGINE NIEMEYER!

Gebruikt U alleen ORIGINELE NIEMEYER ONDERDELEN. Door montage van imitatie-delen kan er zware schade aan de machine ontstaan en kan de garantie vervallen. Imitatie-delen, in het bijzonder de tanden, voldoen slechts zelden aan door ons gestelde eisen. Materiaalkwaliteit kunt U optisch niet beoordelen. Een reden te meer om ORIGINELE NIEMEYER ONDERDELEN te monteren.

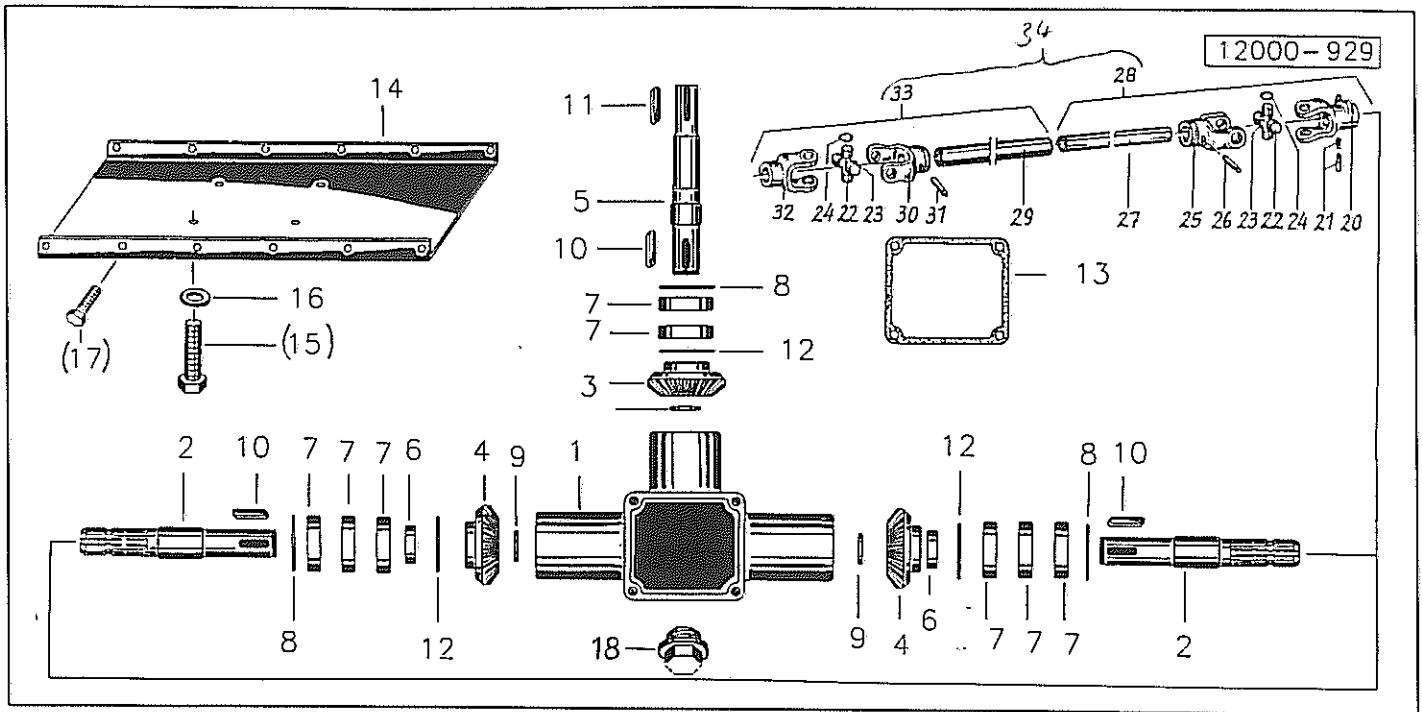


Pos	Id-Nr.	Beschreibung	Description	Désignation	Benaming	
01	016822	Bügel	Stay	Etai	Beugel	
02	016820	Deichsel	Tongue	Timon	Dissel	
03	016821	Welle	Shaft	Arbre	As	
04	016834	Schutzblech	Safety cover	Garant	Beschermplaat	
05	016833	Bolzen	Pin	Axe	Pennen	
06	530107	Spannhülse	Tension pin	Goupille élastique	Spanstift	8x40 DIN 1481 vz
07	520152	Scheibe	Washer	Rondelle	Schijf	21/40x2 vz
08	570266	Schmiernippel	Grease nipple	Graisneur	Smeernippel	H1 / M8x1,25
09	016906	Bolzen	Pin	Axe	Pennen	
10	530217	Spannhülse	Tension pin	Goupille élastique	Spanstift	12x65 DIN1481 vz
11	016831	Bolzen	Pin	Axe	Pennen	
12	530146	Spannhülse	Tension pin	Goupille élastique	Spanstift	8x45 DIN 1481 vz
13	520164	Scheibe	Washer	Rondelle	Schijf	23/39x3
14	016832	Bolzen	Pin	Axe	Pennen	
15	530173	Spannhülse	Tension pin	Goupille élastique	Spanstift	16x55 DIN 1481
16	520261	Scheibe	Washer	Rondelle	Schijf	41,5/54,5x3,5
17	017168	Zapfen	Pin	Axe	Pen	
18	530139	Spannhülse	Tension pin	Goupille élastique	Spanstift	12x100 DIN 1481
19	530086	Spannhülse	Tension pin	Goupille élastique	Spanstift	7x100 DIN 1481
20	011675	Kette	Chain	Chainette	Ketting	
21	570240	Klappsplint	Draw bolt	Attache rapide	Borgpen	9,5
22	500421	Sechskantschraube	Hex. bolt	Vis	Zeskante bout	M 12x130 DIN 931 8.8
23	510451	Sechskantmutter	Hex. nut	Ecrou	Zeskante moer	M 12 DIN 980 8
24	015050	Seil	Rope	Corde	Koord	L = 500
25	570233	Stecker	Plug connector	Broche	Stekker	10v
26	531337	Passfeder	Key	Clavette	Spie	A8x7x45 DIN6885 C45
27	530112	Spannhülse	Tension pin	Goupille élastique	Spanstift	10x45 DIN 1481
28	530064	Spannhülse	Tension pin	Goupille élastique	Spanstift	6x45 DIN 1481
29	502885	Schraube	Bolt	Vis	Bout	A M6x16
30	520035	Scheibe	Washer	Rondelle	Schijf	28x8,4x2 CADM
31	541323	Lager	Bearing	Palier	Lager	RAY 30
32	502628	Flachrundschrabe	Panhead bolt	Vis	Boutje	M 8x30 DIN 603
33	520034	Scheibe	Washer	Rondelle	Schijf	8,4/17x1,6 DIN 125
34	510509	Sechskantmutter	Hex. nut	Ecrou	Zeskante moer	M 8 DIN 985 8
35	541756	Buchse	Bush	Bague	Bus	40x28x10
36	570265	Schmiernippel	Grease nipple	Graisneur	Smeernippel	H1S 8x1
37	016970	Abstellstütze	Parking prop	Béquille	Steunpot	



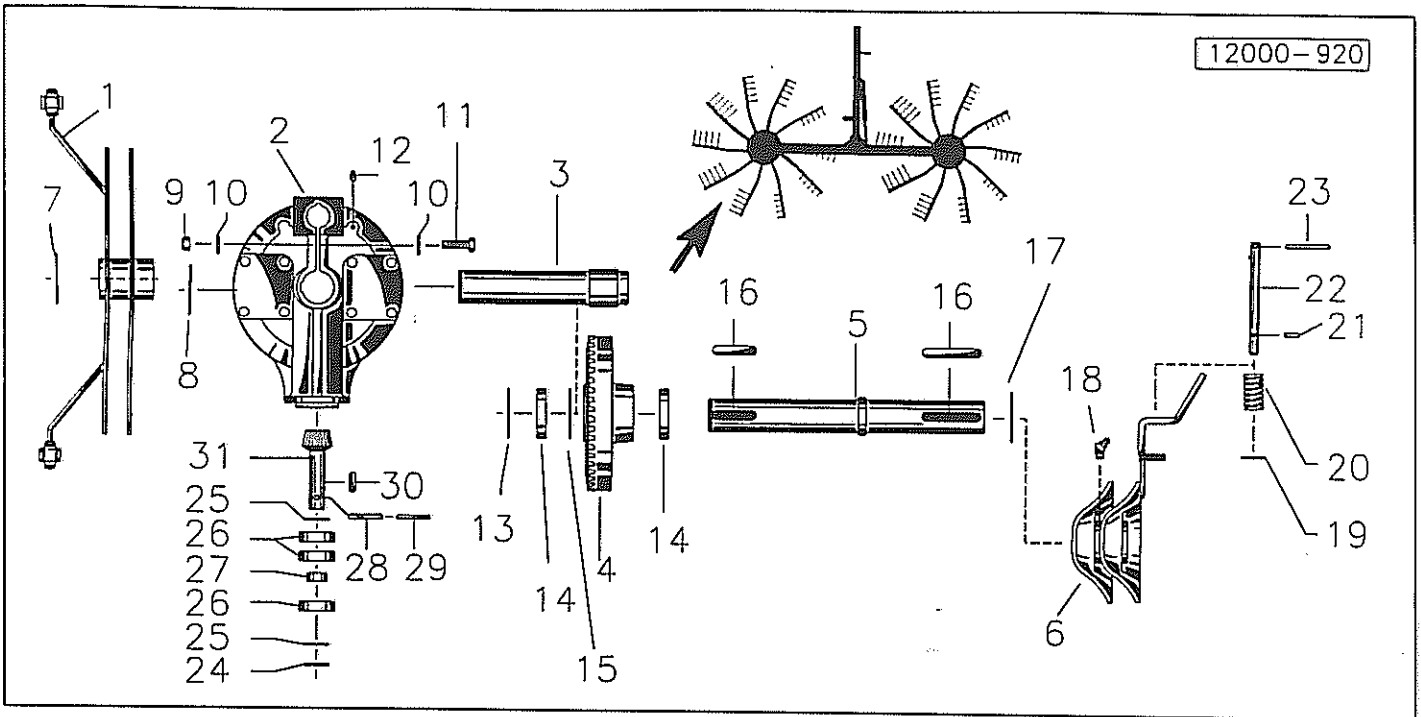
Pos Id-Nr. Beschreibung Description Désignation Benaming

01	016850	Zugstück	Drawpiece	Barre d'attelage	Trekstuk	
02	016851	Tragarm	Bearing arm	Support de tole	Arm	
03	016852	Lagerbock	Block	Support	Lagerbok	
04	016853	Lagerarm	Bearing arm	Palier	Lagerarm	
05	016854	Lagerarm	Bearing arm	Palier	Lagerarm	
06	501707	Zylinderschraube	Cylindrical bolt	Vis cylindrique	Inbusbout	M 14x50 DIN 912 8.8
07	500920	Sechskantschraube	Hex. bolt	Vis	Zeskante bout	M14x35 DIN933 vz
08	520596	Sicherungsring	Securing ring	Jonc d'arret	Borgring	M 12
09	520329	Passscheibe	Adaptor washer	Rondelle de calage	Vulschijf	40/50x2 DIN 988
10	530223	Spannhülse	Tension pin	Goupille élastique	Spanstift	10x55 DIN1481 vz
11	500926	Sechskantschraube	Hex. bolt	Vis	Zeskante bout	M12x25 DIN933 8.8 v
12	500569	Sechskantschraube	Hex. bolt	Vis	Zeskante bout	M12x40 DIN931 8.8
13	520600	Scheibe	Washer	Rondelle	Schijf	12x27x1,8 (SK12M)
14	541714	Bundbuchse	Bush	Bague	Lagerbus	40/44x55/25
15	016889	Halter	Bracket	Support	Houder	
16	500905	Sechskantschraube	Hex. bolt	Vis	Zeskante bout	M12x30 DIN933 8.8
17	510229	Sechskantmutter	Hex. nut	Ecrou	Zeskante moer	M12 DIN934 8 vz
18	520190	Scheibe	Washer	Rondelle	Schijf	26/40x2,5 VZ
19	530107	Spannhülse	Tension pin	Goupille élastique	Spanstift	8x40 DIN 1481 vz



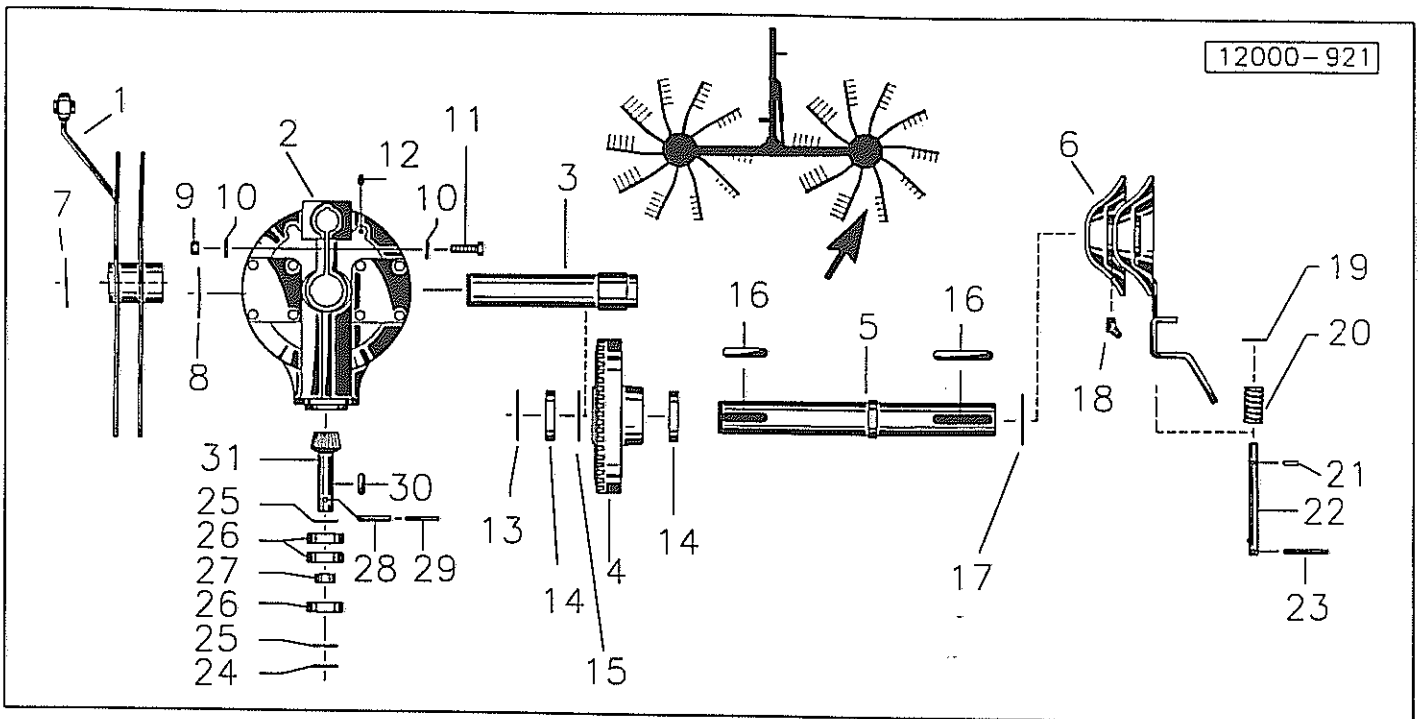
Pos	Id-Nr.	Beschreibung	Description	Désignation	Benaming	
01	016927	Gehäuse	Casing	Carter	Huis	X2242
02	016925	Welle	Shaft	Arbre	As	
03	011263	Kegelrad	Pinion	Pignon conique	Tandwiel	Z=20
04	011261	Kegelrad	Pinion	Pignon conique	Tandwiel	Z=24
05	016957	Welle	Shaft	Arbre	As	
06	016926	Distanzring	Spacer	Entretoise	Afstandsring	
07	540164	Rillenkugellager	Grooved ball bearing	Roulement	Kogellager	6207 2RS
08	531647	Sicherungsring	Securing ring	Jonc d'arret	Borgring	J 72x2,5 DIN 472
09	531524	Sicherungsring	Securing ring	Jonc d'arret	Borgring	A35x1,5 DIN472
10	531358	Passfeder	Key	Clavette	Spie	A 10x8x40 DIN 6885
11	531337	Passfeder	Key	Clavette	Spie	A8x7x45 DIN6885 C45
12	520338	Passscheibe	Adaptor washer	Rondelle de calage	Vulschijf	35/45x0,1
12a	520339	Passscheibe	Adaptor washer	Rondelle de calage	Vulschijf	35/45x0,3
12b	520340	Passscheibe	Adaptor washer	Rondelle de calage	Vulschijf	35/45x0,5
13	550979	Dichtung	Seal	Joint	Afdichting	162x5x142
14	016930	Blech	Holder	Support	Plaathouder	
15	500925	Sechskantschraube	Hex. bolt	Vis	Zeskante bout	M12x50 DIN933 8.8 vz
16	520600	Scheibe	Washer	Rondelle	Schijf	12x27x1,8 (SK12M)
17	500905	Sechskantschraube	Hex. bolt	Vis	Zeskante bout	M12x30 DIN933 8.8
18	503010	Verschlusschraube	Plug	Bouchon	Vuldop	M 20x1,5 DIN 910 PVC
20	612000	Aussengabel	Outer yoke	Machoire	Gaffel	
21	612011	Schiebestift	Slide pin	Cliquet de verrouill.	Schuifstift	
22	612001	Kreuzgarnitur	Univ. joint assembly	Croisillon	Kruisstuk	
23	612003	Schmiernippel	Grease nipple	Graisneur	Smeernippel	34 800 4000
24	612002	Sicherungsring	Securing ring	Jonc d'arret	Borgring	
25	610004	Aufsteckgabel	Push-fit fork	Machoire	Opsteckgaffel	041378
26	612005	Spannstift	Tension pin	Goupille élastique	Spanstift	
27	612006	Profilrohr	Profile tube	Tube profilé	Profielbuis	225050635
28	612012	Gelenkwellenhaelfte	Pto shaft section	Demi-transmission	Aftakashelften	
29	612007	Profilrohr	Profile tube	Tube profilé	Profielbuis	225040635
30	612009	Innengabel	Inner yoke	Machoire	Gaffel	204026852
31	612008	Spannstift	Tension pin	Goupille élastique	Spanstift	341036000
32	612010	Aussengabel	Outer yoke	Machoire	Gaffel	211026252
33	612013	Gelenkwellenhaelfte	Pto shaft section	Demi-transmission	Aftakashelften	

34 611048 Gelenkwelle

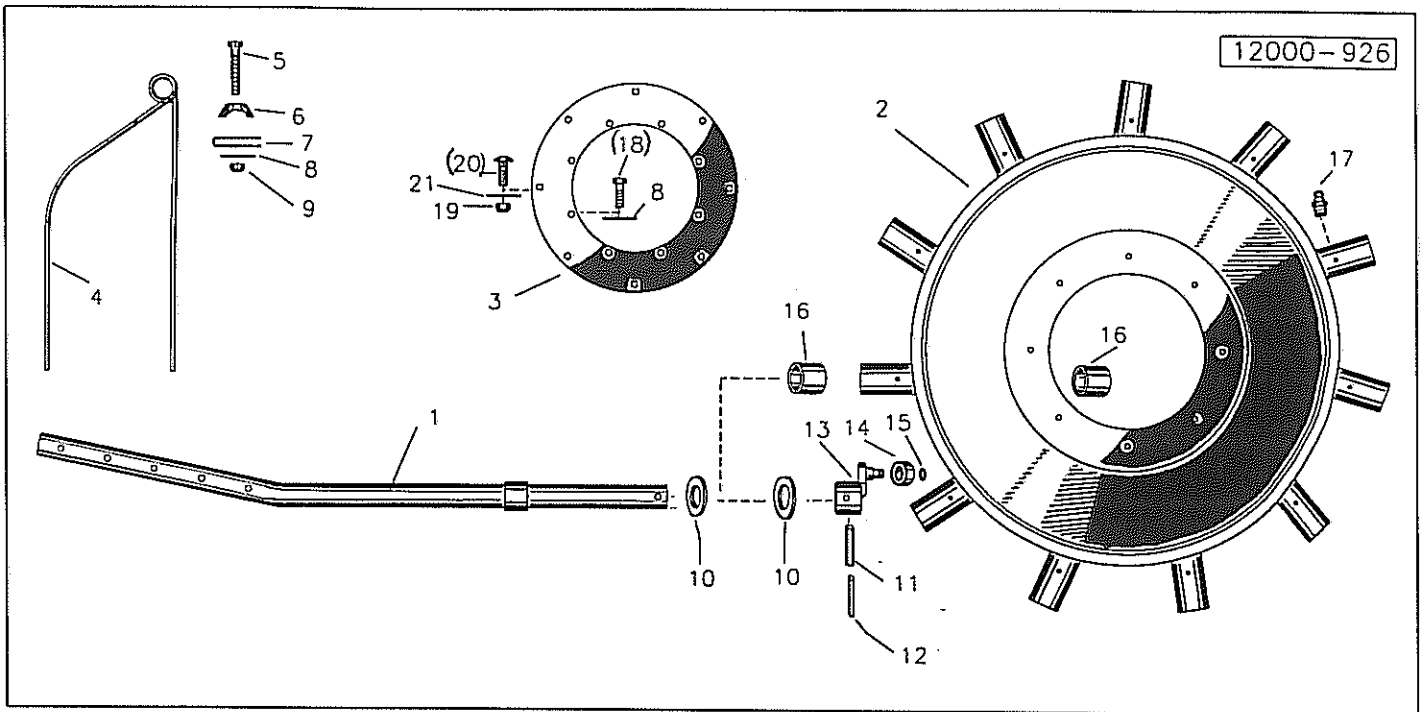


Pos	Id-Nr.	Beschreibung	Description	Désignation	Benaming	
01	016845	Hebel	Lever	Levier	Hendel	
02	016835	Gehäuse	Casing	Carter	Huis	016835G
03	016836	Lagerrohr	Bearing tube	Support tubulaire	Lagerbus	
04	016640	Kegelrad	Pinion	Pignon conique	Tandwiel	Z=80
05	016837	Hohlachse	Axle	Arbre creux	As	
06	016841	Kurvenschelbe	Cam track	Excentrique	Curveschijf	
07	531551	Sicherungsring	Securing ring	Jonc d'arret	Borgring	A57x2 DIN 471
08	531543	Sicherungsring	Securing ring	Jonc d'arret	Borgring	A 70x2,5 DIN 471
09	510521	Sechskantmutter	Hex. nut	Ecrou	Zeskante moer	M16 DIN 985 8
10	520109	Scheibe	Washer	Rondelle	Schijf	17/28x3 DIN 1441
11	500392	Sechskantschraube	Hex. bolt	Vis	Zeskante bout	M 16x55 VZ DIN931
12	570265	Schmiernippel	Grease nipple	Graisneur	Smeernippel	H1S 8x1
13	531657	Sicherungsring	Securing ring	Jonc d'arret	Borgring	J 100x3 DIN472
14	540112	Rillenkugellager	Grooved ball bearing	Roulement	Kogellager	61914 2RS
15	520393	Passscheibe	Adaptor washer	Rondelle de calage	Vulschijf	PS 80x100x1 DIN 988
16	531413	Passfeder	Key	Clavette	Spie	A 18x7x90 DIN 6885
17	531557	Sicherungsring	Securing ring	Jonc d'arret	Borgring	AS65x4 DIN 471
18	570276	Schmiernippel	Grease nipple	Graisneur	Smeernippel	H2S 8x1 vz
19	520143	Scheibe	Washer	Rondelle	Schijf	21/33x2,5 DIN 433
20	560212	Druckfeder	Compression spring	Ressort	Drukveer	28,5x2,5x69
21	530090	Spannhülse	Tension pin	Goupille élastique	Spanstift	8x30 DIN 1481
22	016839	Bolzen	Pin	Axe	Pennen	
23	530102	Spannhülse	Tension pin	Goupille élastique	Spanstift	8x90 DIN 1481
24	531647	Sicherungsring	Securing ring	Jonc d'arret	Borgring	J 72x2,5 DIN 472
25	520334	Passscheibe	Adaptor washer	Rondelle de calage	Vulschijf	30/42x0,2 DIN 988
25a	520331	Passscheibe	Adaptor washer	Rondelle de calage	Vulschijf	30/42x0,3 DIN 988
26	540252	Rillenkugellager	Grooved ball bearing	Roulement	Kogellager	6306 2RS
27	016638	Distanzrohr	Spacer	Entretoise	Afstandbus	
28	530114	Spannhülse	Tension pin	Goupille élastique	Spanstift	10x55 DIN 1481
29	530066	Spannhülse	Tension pin	Goupille élastique	Spanstift	6x55 DIN 1481
30	531329	Passfeder	Key	Clavette	Spie	A 8x7x35 DIN 6885
31	012652	Welle	Shaft	Arbre	As	

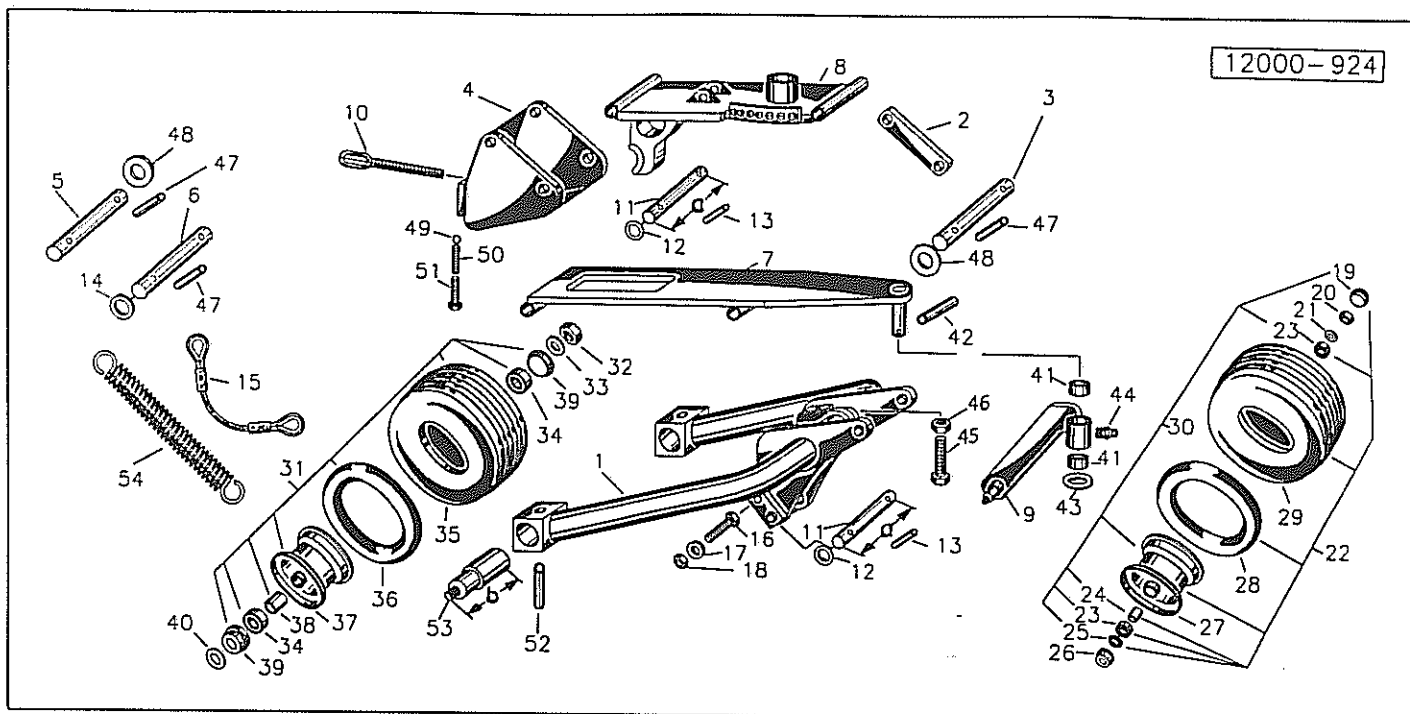




Pos	Id-Nr.	Beschreibung	Description	Désignation	Benaming	
01	016844	Hebel	Lever	Levier	Hendel	
02	016835	Gehäuse	Casing	Carter	Huis	016835G
03	016836	Lagerrohr	Bearing tube	Support tubulaire	Lagerbus	
04	016640	Kegelrad	Pinion	Pignon conique	Tandwiel	Z=80
05	016837	Hohlachse	Axle	Arbre creux	As	
06	016840	Kurvenscheibe	Cam track	Excentrique	Curveschijf	
07	531551	Sicherungsring	Securing ring	Jonc d'arrêt	Borgring	A57x2 DIN 471
08	531543	Sicherungsring	Securing ring	Jonc d'arrêt	Borgring	A 70x2,5 DIN 471
09	510521	Sechskantmutter	Hex. nut	Ecrou	Zeskante moer	M16 DIN 985 8
10	520109	Scheibe	Washer	Rondelle	Schijf	17/28x3 DIN 1441
11	500392	Sechskantschraube	Hex. bolt	Vis	Zeskante bout	M 16x55 VZ DIN931
12	570265	Schmiernippel	Grease nipple	Graisser	Smeernippel	H1S 8x1
13	531657	Sicherungsring	Securing ring	Jonc d'arrêt	Borgring	J 100x3 DIN472
14	540112	Rillenkugellager	Grooved ball bearing	Roulement	Kogellager	61914 2RS
15	520393	Passscheibe	Adaptor washer	Rondelle de calage	Vulschijf	PS 80x100x1 DIN 988
16	531413	Passfeder	Key	Clavette	Spie	A 18x7x90 DIN 6885
17	531557	Sicherungsring	Securing ring	Jonc d'arrêt	Borgring	AS65x4 DIN 471
18	570276	Schmiernippel	Grease nipple	Graisser	Smeernippel	H2S 8x1 vz
19	520143	Scheibe	Washer	Rondelle	Schijf	21/33x2,5 DIN 433
20	530212	Spannhülse	Tension pin	Goupille élastique	Spanstift	10x90 DIN1481
21	530090	Spannhülse	Tension pin	Goupille élastique	Spanstift	8x30 DIN 1481
22	016839	Bolzen	Pin	Axe	Pennen	
23	530102	Spannhülse	Tension pin	Goupille élastique	Spanstift	8x90 DIN 1481
24	531647	Sicherungsring	Securing ring	Jonc d'arrêt	Borgring	J 72x2,5 DIN 472
25	520334	Passscheibe	Adaptor washer	Rondelle de calage	Vulschijf	30/42x0,2 DIN 988
25a	520331	Passscheibe	Adaptor washer	Rondelle de calage	Vulschijf	30/42x0,3 DIN 988
26	540252	Rillenkugellager	Grooved ball bearing	Roulement	Kogellager	6306 2RS
27	016638	Distanzrohr	Spacer	Entretoise	Afstandbus	
28	530114	Spannhülse	Tension pin	Goupille élastique	Spanstift	10x55 DIN 1481
29	530066	Spannhülse	Tension pin	Goupille élastique	Spanstift	6x55 DIN 1481
30	531329	Passfeder	Key	Clavette	Spie	A 8x7x35 DIN 6885
31	012652	Welle	Shaft	Arbre	As	

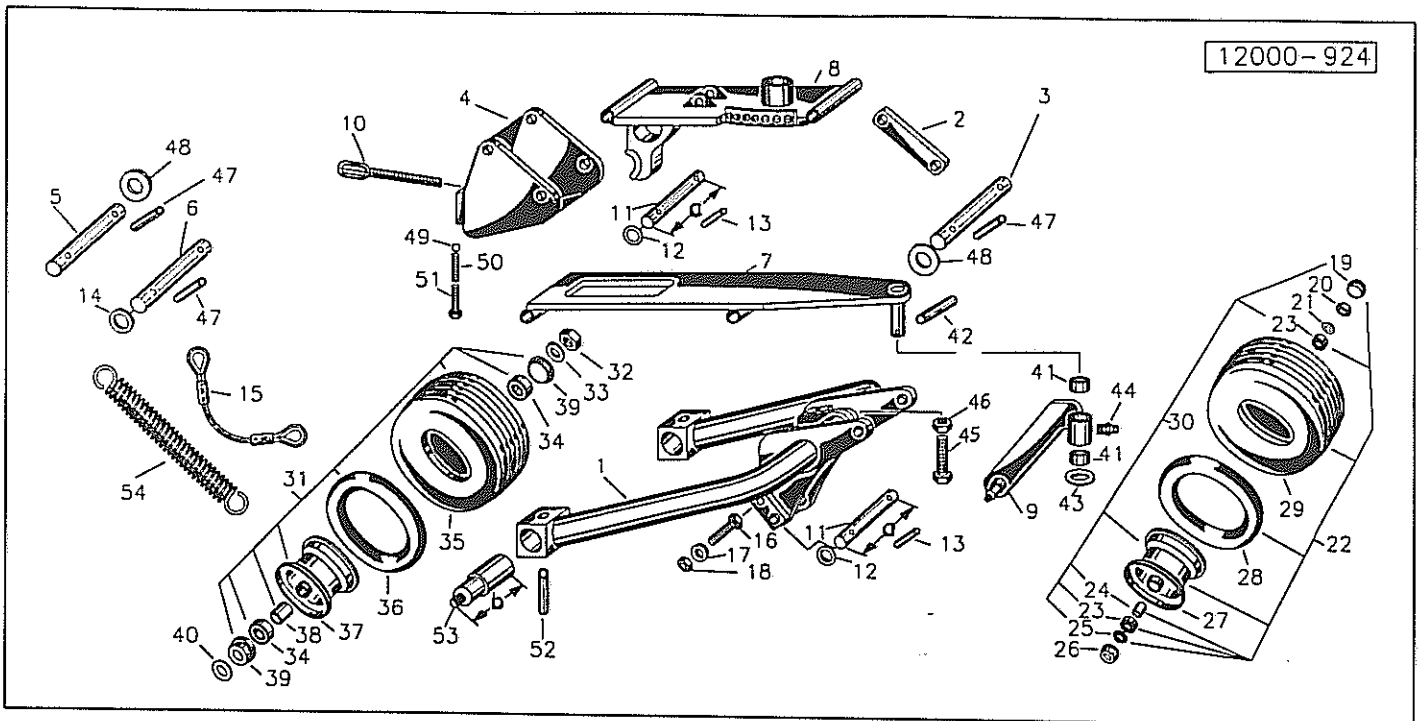


Pos	Id-Nr.	Beschreibung	Description	Désignation	Benaming	
01	016805	Zinkenarm	Tine arm	Arbre porte-dents	Tandarm	
02	012986	Lagerglocke	Bell c/w bushes	Toupe	Rotorhuis	
03	016949	Verbindungsstück	Connection	Guide d'accouplement	Verbindingsstuk	
04	600063	Zinken	Tine	Dent	Tand	
05	500494	Sechskantschraube	Hex. bolt	Vis	Zeskante bout	M12x85 DIN931 vz 8.8
06	010205	Kloben	Chock	Rondelle d'appui	Spie vulstuk	010205 G
07	010168	Klammer	Clamp	Bride	Houder	
08	520615	Scheibe	Washer	Rondelle	Schijf	12x32,3x2,8 (SK12B)
09	510517	Sechskantmutter	Hex. nut	Ecrou	Zeskante moer	M12 DIN 985 8 vz
10	520471	Stuetzscheibe	Support ring	Rondelle d'appui	Schijf	SS45/56x3
11	530084	Spannhueise	Tension pin	Goupille élastique	Spanstift	7x65 DIN 1481
12	530134	Spannhueise	Tension pin	Goupille élastique	Spanstift	12x65 DIN 1481
13	016767	Hebel	Lever	Levier	Hendel	
14	541401	Laufrolle	Guide roller	Roulette de guidage	Looprol	529960 B
15	531500	Sicherungsring	Securing ring	Jonc d'arret	Borgring	A 17x1,5 SD DIN 471
16	541777	Buchse	Bush	Bague	Bus	45E9/50x50
17	570265	Schmiernippel	Grease nipple	Graisser	Smeernippel	H1S 8x1
18	500912	Sechskantschraube	Hex. bolt	Vis	Zeskante bout	M12x40 DIN933 8.8
19	510450	Sechskantmutter	Hex. nut	Ecrou	Zeskante moer	M 10 DIN 980 8
20	502652	Flrd.-Schraube	Panhead bolt	Vis	Bolkopschroef	M 10x30 DIN603
21	520598	Scheibe	Washer	Rondelle	Schijf	10 B 10/27x2.5

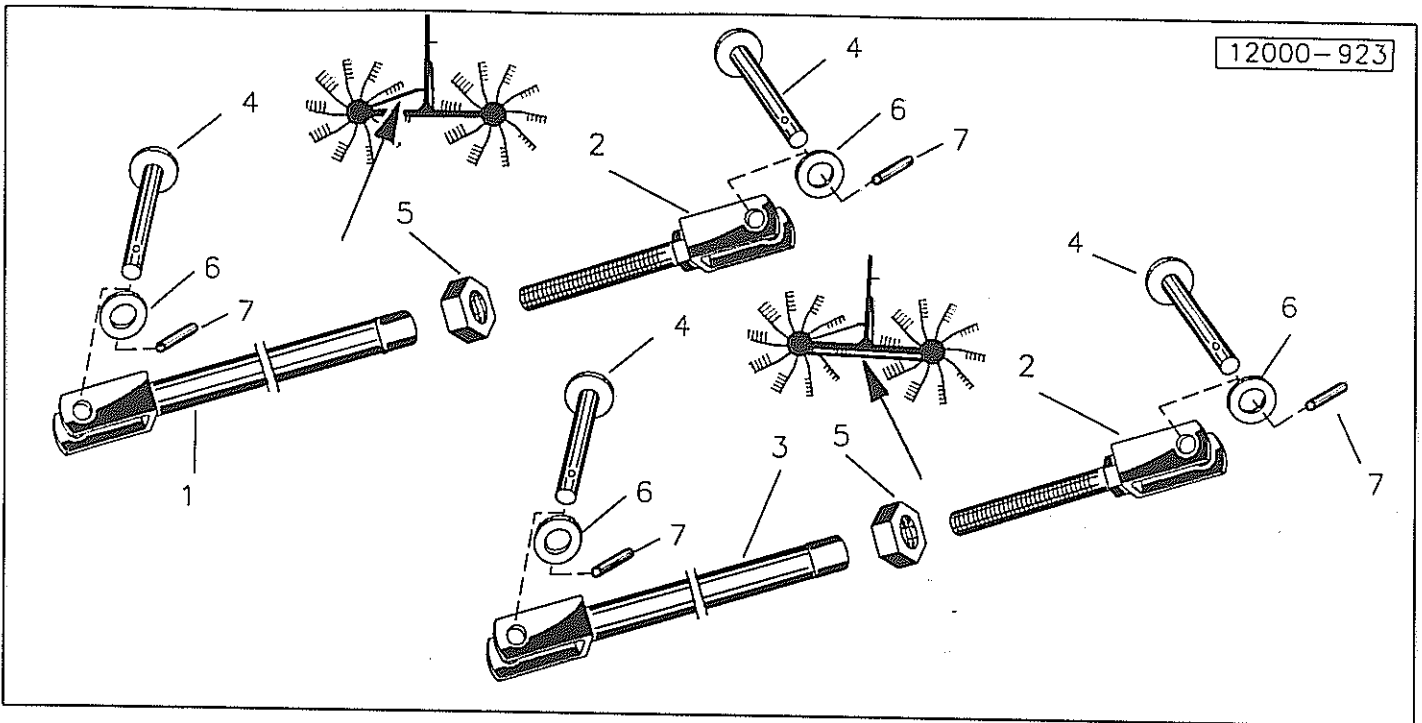


Pos	Id-Nr.	Beschreibung	Description	Désignation	Benaming
01	016894	Fahrgestell	Carriage frame	Essieu	Onderbouw
02	016899	Lenker	Steering lever	Levier	Stuurarm
03	016901	Bolzen	Pin	Axe	Pennen
04	016895	Lenker	Steering lever	Levier	Stuurarm
05	016900	Bolzen	Pin	Axe	Pennen
06	016932	Bolzen	Pin	Axe	Pennen
07	016897	Konsole	Console	Console	Konsool
08	016903	Konsole	Console	Console	Konsool
09	016896	Radgabel	Wheel fork	Fourche de roue	Wielgaffel
10	016898	Spindel	Spindle	Tige filetée	Spindel
11	016902	Bolzen	Pin	Axe	Pennen
11a	016908	Bolzen	Pin	Axe	Pennen
12	520151	Scheibe	Washer	Rondelle	Schijf
13	530107	Spannhueise	Tension pin	Goupille élastique	Spanstift
14	520183	Scheibe	Washer	Rondelle	Schijf
15	622363	Seil	Rope	Corde	Koord
16	500510	Sechskantschraube	Hex. bolt	Vis	Zeskante bout
17	520108	Scheibe	Washer	Rondelle	Schijf
18	510521	Sechskantmutter	Hex. nut	Ecrou	Zeskante moer
19	600518	Kappe	Cap	Capuchon	Kap
20	510517	Sechskantmutter	Hex. nut	Ecrou	Zeskante moer
21	520094	Scheibe	Washer	Rondelle	Schijf
22	591353	Rad	Wheel, cpl.	Roue complete	Wiel kpl.
23	540150	Rillenkugellager	Grooved ball bearing	Roulement	Kogellager
24	600517	Distanzrohr	Spacer	Entretoise	Afstandbus
25	551176	Dichtung	Seal	Joint	Afdichting
26	600524	Kappe	Cap	Capuchon	Kap
27	591027	Felge	Rim	Jante	Velg
28	591218	Schlauch	Hose	Chambre á air	Binnenband
29	591120	Profildecke	Tyre	Pneu	Band
30	591026	Felge	Rim	Jante	Velg

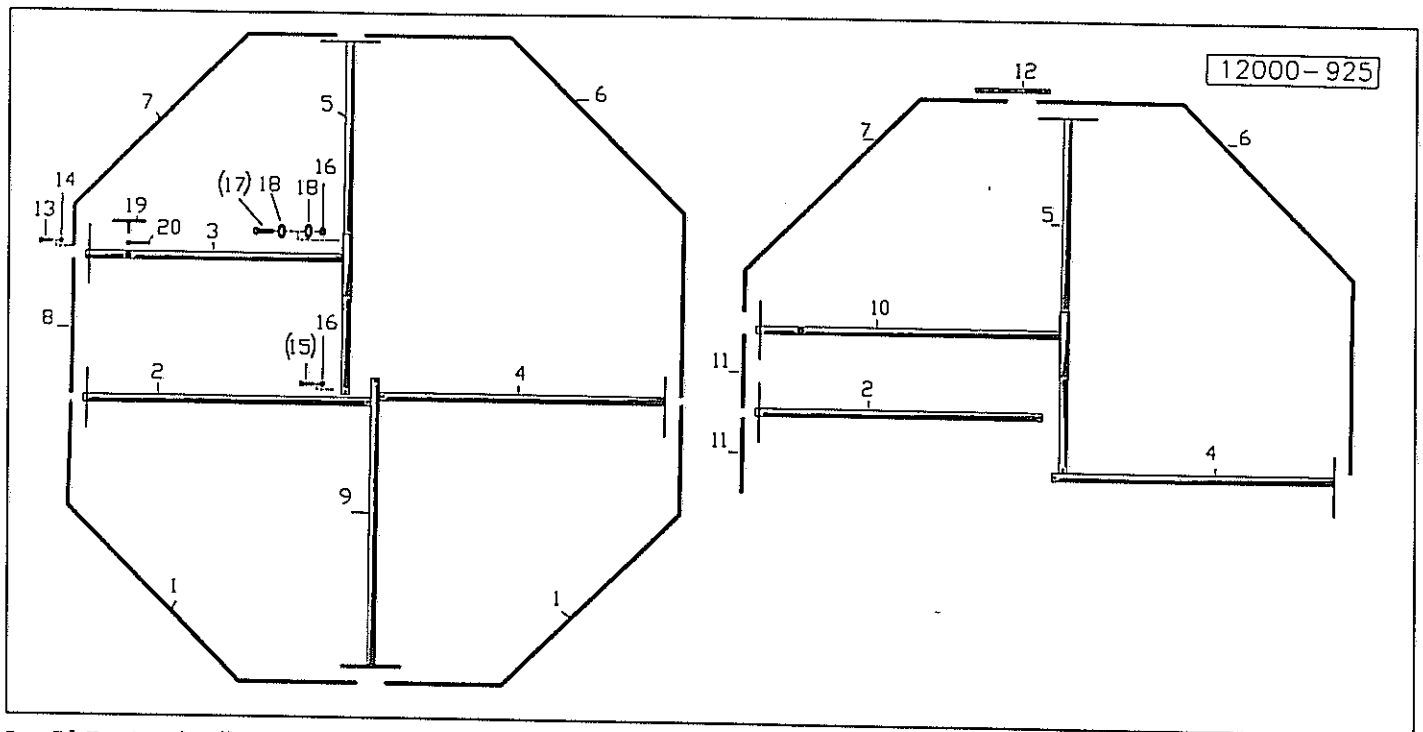
a = 166  
a = 320  
B 21/37 x 3  
8x40 DIN 1481 vz  
26/50x4 DIN1441 vz  
500  
M16x55 DIN931 8.8  
16,5 x 45 x 3 vz  
M16 DIN 985 8  
M12 DIN 985 8 vz  
14/35 x 4 vz  
16x6,5/8  
6205 2Z  
942070005  
5,5Ax8  
16/6,50-8  
16/6,50x8/4 T-510  
5,5Ax8



Pos	Id-Nr.	Beschreibung	Description	Désignation	Benaming	
31	591354	Rad	Wheel, cpl.	Roue complete	Wiel kpl.	18,5x8,5x8 6 PR
32	510526	Sechskantmutter	Hex. nut	Ecrou	Zeskante moer	M 24 DIN 985 8
33	012667	Druckring	Compression ring	Joint de pression	Drukkring	
34	540149	Rillenkugellager	Grooved ball bearing	Roulement	Kogellager	6205 2RSR
35	591129	Profildecke	Tyre	Pneu	Band	18,5x8,5x8 6PR
36	591222	Schlauch	Hose	Chambre á air	Binnenband	18x8,55/8 TR-13
37	591025	Felge	Rim	Jante	Velg	7,00x8
38	600505	Huelle	Bushing	Bague	Bus	
39	012706	Schutzkappe	Cap	Capuchon	Beschermkap	
40	012745	Distanzring	Spacer	Entretoise	Afstandsring	
41	541782	Buchse	Bush	Bague	Bus	35/39x25
42	530114	Spannhuelle	Tension pin	Goupille élastique	Spanstift	10x55 DIN 1481
43	520329	Passscheibe	Adaptor washer	Rondelle de calage	Vulschijf	40/50x2 DIN 988
44	570265	Schmiernippel	Grease nipple	Graisneur	Smeernippel	H1S 8x1
45	500862	Sechskantschraube	Hex. bolt	Vis	Zeskante bout	M24x70 DIN 933 8.8vz
46	510248	Sechskantmutter	Hex. nut	Ecrou	Zeskante moer	M24 DIN934 8 vz
47	530140	Spannhuelle	Tension pin	Goupille élastique	Spanstift	12x45 DIN 1481
48	520180	Scheibe	Washer	Rondelle	Schijf	25,5/44x3
49	541613	Kugel	Ball	Boule	Kogel	1/4=6,35
50	560219	Druckfeder	Compression spring	Ressort	Drukveer	66.01.05
51	500769	Sechskantschraube	Hex. bolt	Vis	Zeskante bout	M 10x16 DIN 933 8.8
52	530217	Spannhülse	Tension pin	Goupille élastique	Spanstift	12x65 DIN1481 vz
53	016909	Radachse	Wheel axle	Axe de roue	As	b = 359,5
53a	016910	Radachse	Wheel axle	Axe de roue	As	b = 275
54	560080	Zugfeder	Tension spring	Ressort	Trekveer	344x40x6,3

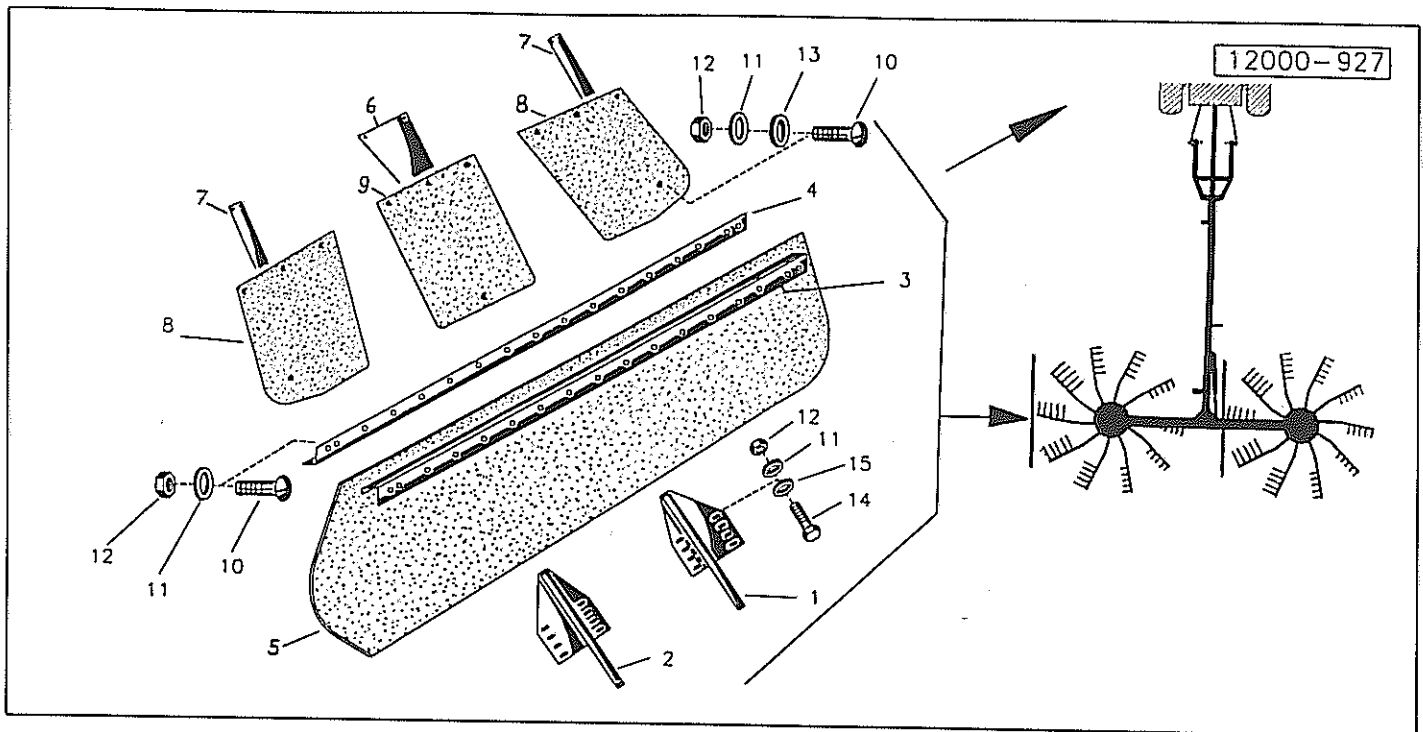


Pos	Id-Nr.	Beschreibung	Description	Désignation	Benaming	
01	016857	Lenkstange	Swath lifter	Releveur	Lifter	
02	012672	Stellgabel	Adjuster fork	Axe de livraison	Gaffel	
03	016858	Lenkstange	Swath lifter	Releveur	Lifter	
04	012673	Bolzen	Pin	Axe	Pennen	
05	510248	Sechskantmutter	Hex. nut	Ecrou	Zeskante moer	M24 DIN934 8 vz
06	520153	Scheibe	Washer	Rondelle	Schijf	21/33x2,5 vz
07	530208	Spannhülse	Tension pin	Goupille élastique	Spanstift	6x35 vz DIN1481



Pos	Id-Nr.	Beschreibung	Description	Désignation	Benaming
-----	--------	--------------	-------------	-------------	----------

01	016869	Schutz	Guard	Garant	Bescherming	
02	016864	Tragrohr	Frame tube	Trompette	Draagraam	
03	016865	Tragrohr	Frame tube	Trompette	Draagraam	
04	016862	Tragrohr	Frame tube	Trompette	Draagraam	
05	016863	Tragrohr	Frame tube	Trompette	Draagraam	
06	016866	Schutz	Guard	Garant	Bescherming	
07	016870	Schutz	Guard	Garant	Bescherming	
08	016860	Schutz	Guard	Garant	Bescherming	
09	016861	Tragrohr	Frame tube	Trompette	Draagraam	
10	016868	Tragrohr	Frame tube	Trompette	Draagraam	
11	016867	Schutz	Guard	Garant	Bescherming	
12	016871	Lasche	Tongue	Eclisse	Las	
13	500771	Sechskantschraube	Hex. bolt	Vis	Zeskante bout	M 10x25 DIN 933
14	510450	Sechskantmutter	Hex. nut	Ecrou	Zeskante moer	M 10 DIN 980 8
15	500479	Sechskantschraube	Hex. bolt	Vis	Zeskante bout	M 12x75 DIN 931 8.8
16	510517	Sechskantmutter	Hex. nut	Ecrou	Zeskante moer	M12 DIN 985 8 v2
17	500474	Sechskantschraube	Hex. bolt	Vis	Zeskante bout	M 10x70 DIN 931 10.9
18	520598	Scheibe	Washer	Rondelle	Schijf	10 B 10/27x2.5
19	012591	Schraube	Bolt	Vis	Bout	
20	012595	Lasche	Tongue	Eclisse	Las	



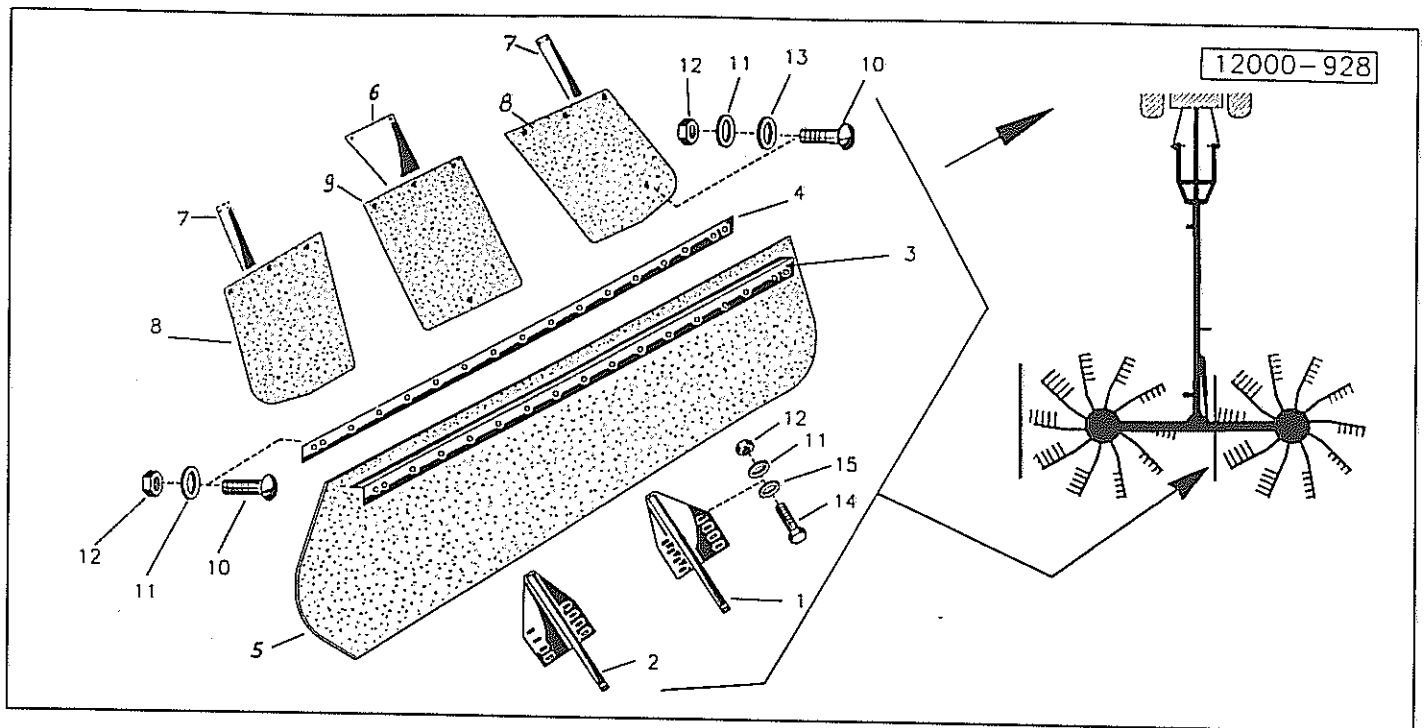
Pos Id-Nr. Beschreibung

Description

Désignation

Benaming

01	016888	Halter	Bracket	Support	Houder	
02	016917	Halter	Bracket	Support	Houder	
03	016876	Halter	Bracket	Support	Houder	
04	016877	Schiene	Rail	Tringle	Strip	
05	600391	Schwadtuch	Windrower skirt	Bache à andain	Zwadborddoek	
06	012844	Stuetze	Support	Support	Steun	
07	012845	Stuetze	Support	Support	Steun	
08	600234	Einlage	Stiffening plate	Elément	Plaat	
09	600235	Einlage	Stiffening plate	Elément	Plaat	
10	502641	Flachrundschaube	Panhead bolt	Vis	Boutje	
11	520532	Federring	Spring lock washer	Rondelle-frein	Veerring	M8x25 DIN 603 8.8
12	510223	Sechskantmutter	Hex. nut	Ecrou	Zeskante moer	8 DIN 128
13	520032	Scheibe	Washer	Rondelle	Schijf	M 8 DIN 934
14	500749	Sechskantschraube	Hex. bolt	Vis	Zeskante bout	8,4/25x2 DIN 9021
15	520034	Scheibe	Washer	Rondelle	Schijf	M8x30 DIN933 8.8
						8,4/17x1,6 DIN 125



Pos Id-Nr. Beschreibung

Description

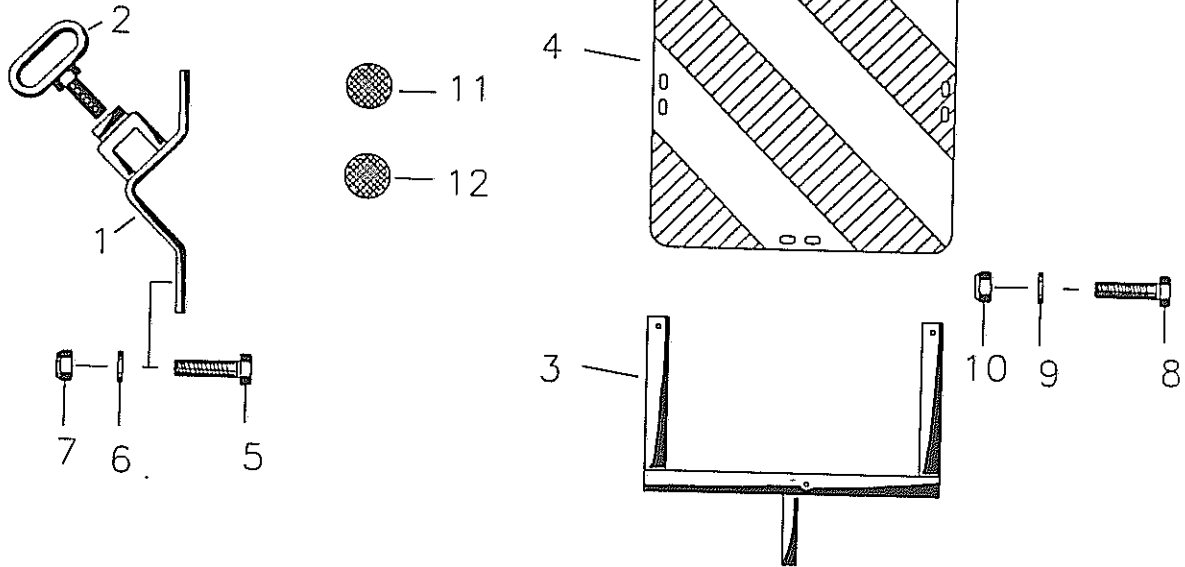
Désignation

Benaming

01	016888 Halter	Bracket	Support	Houder	
02	016917 Halter	Bracket	Support	Houder	
03	012358 Halter	Bracket	Support	Houder	
04	012359 Schiene	Rail	Tringle	Strip	
05	600195 Schwadtuch	Windrower skirt	Bache à andain	Zwadborddoek	
06	012844 Stuetze	Support	Support	Steun	
07	012845 Stuetze	Support	Support	Steun	
08	600234 Einlage	Stiffening plate	Élément	Plaat	
09	600235 Einlage	Stiffening plate	Élément	Plaat	
10	502641 Flachrundschraube	Panhead bolt	Vis	Boutje	
11	520532 Federring	Spring lock washer	Rondelle-frein	Veerring	M8x25 DIN 603 8.8
12	510223 Sechskantmutter	Hex. nut	Ecrou	Zeskante moer	8 DIN 128
13	520032 Scheibe	Washer	Rondelle	Schijf	M 8 DIN 934
14	500749 Sechskantschraube	Hex. bolt	Vis	Zeskante bout	8,4/25x2 DIN 9021
15	520034 Scheibe	Washer	Rondelle	Schijf	M8x30 DIN933 8.8 8,4/17x1,6 DIN 125

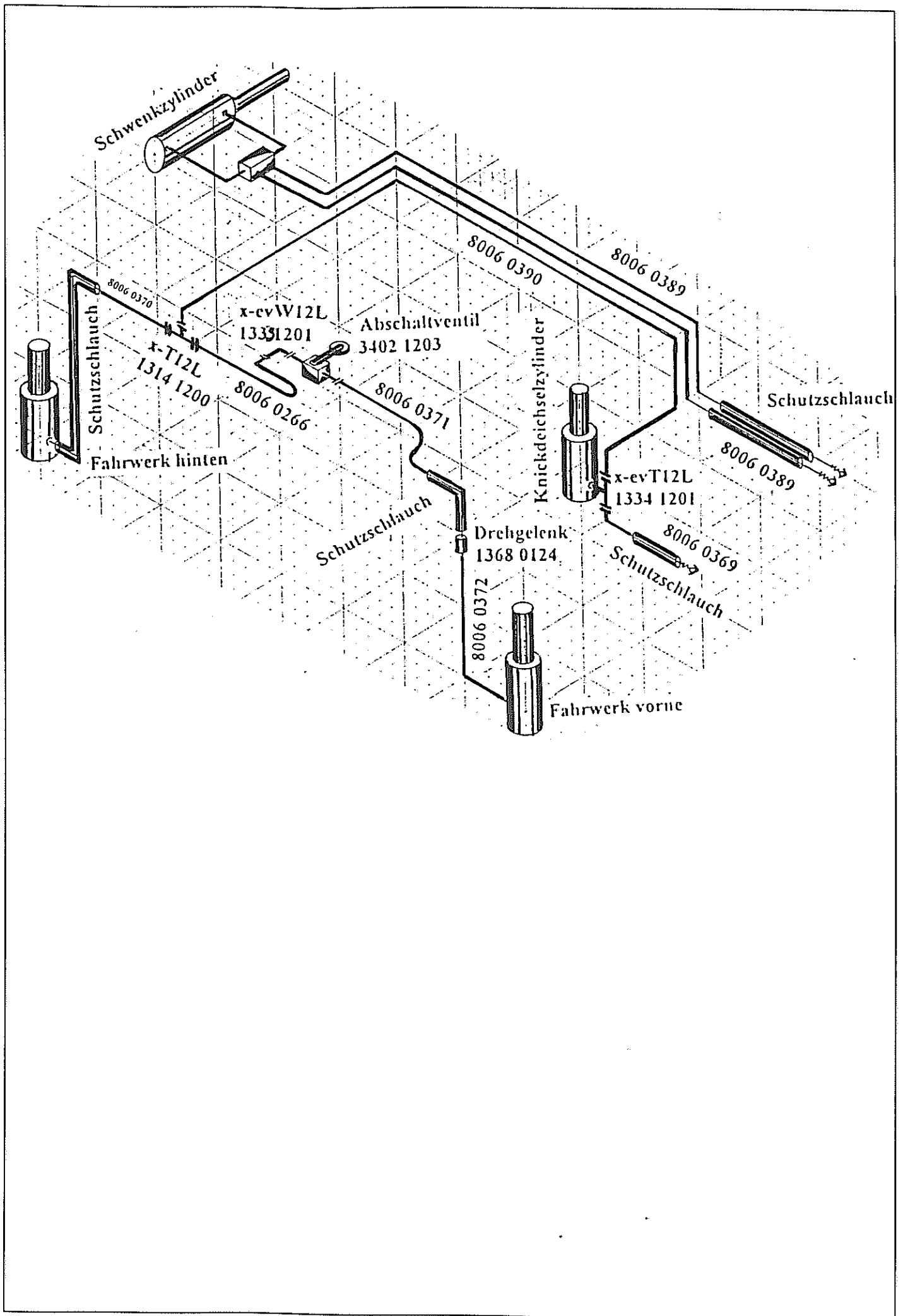


12000-930



Pos	Id-Nr.	Beschreibung	Description	Désignation	Benaming
01	016971	Halter	Bracket	Support	Houder
02	016972	Klemmschraube	Clamping screw	Serre-Fils	Klembout
03	016656	Halter	Bracket	Support	Houder
04	600478	Warntafel	Warning plate	Protection	Waarschuwingsbord
05	500771	Sechskantschraube	Hex. bolt	Vis	Zeskante bout
06	520598	Scheibe	Washer	Rondelle	Schijf
07	510450	Sechskantmutter	Hex. nut	Ecrou	Zeskante moer
08	500734	Sechskantschraube	Hex. bolt	Vis	Zeskante bout
09	520019	Scheibe	Washer	Rondelle	Schijf
10	510505	Sechskantmutter	Hex. nut	Ecrou	Zeskante moer
11	570453	Rueckstrahler	Reflector	Catadioptré	Reflektor
12	570455	Rückstrahler	Reflector	Catadioptré	Reflektor

M 10x25 DIN 933  
 10 B 10/27x2.5  
 M 10 DIN 980 8  
 M6x16 DIN 933 8.8  
 6,4/18x1,6 DIN 9021  
 M6 DIN 985 8 vz  
 gelb, R89  
 rot, R89



Id. Nr.	S/P Pos.	Id. Nr.	S/P Pos.	Id. Nr.	S/P Pos.	Id. Nr.	S/P Pos.	Id. Nr.	S/P Pos.
010168	07 07	016869	11 01	510223	12 12	530090	06 21	570265	02 36
010205	07 06	016870	11 07	510223	13 12	530102	05 23	570265	05 12
		016871	11 12	510229	03 17	530102	06 23	570265	06 12
011261	04 04	016876	12 03	510248	09 46	530107	02 06	570265	07 17
011263	04 03	016877	12 04	510248	10 05	530107	03 19	570265	09 44
011675	02 20	016888	12 01	510450	07 19	530107	08 13	570266	02 08
		016888	13 01	510450	11 14	530112	02 27	570276	05 18
012358	13 03	016889	03 15	510450	14 07	530114	05 28	570276	06 18
012359	13 04	016894	08 01	510451	02 23	530114	06 28	570453	14 11
012591	11 19	016895	08 04	510505	14 10	530114	09 42	570455	14 12
012595	11 20	016896	08 09	510509	02 34	530134	07 12		
012652	05 31	016897	08 07	510517	07 09	530139	02 18	591025	09 37
012652	06 31	016898	08 10	510517	08 20	530140	09 47	591026	08 30
012667	09 33	016899	08 02	510517	11 16	530146	02 12	591027	08 27
012672	10 02	016900	08 05	510521	05 09	530173	02 15	591120	08 29
012673	10 04	016901	08 03	510521	06 09	530208	10 07	591129	09 35
012706	09 39	016902	08 11	510521	08 18	530212	06 20	591218	08 28
012745	09 40	016903	08 08	510526	09 32	530217	02 10	591222	09 36
012844	12 06	016906	02 09			530217	09 52	591353	08 22
012844	13 06	016908	08 11a	520019	14 09	530223	03 10	591354	09 31
012845	12 07	016909	09 53	520032	12 13				
012845	13 07	016910	09 53a	520032	13 13	531329	05 30	600063	07 04
012986	07 02	016917	12 02	520034	02 33	531329	06 30	600195	13 05
		016917	13 02	520034	12 15	531337	02 26	600234	12 08
015050	02 24	016925	04 02	520034	13 15	531337	04 11	600234	13 08
		016926	04 06	520035	02 30	531358	04 10	600235	12 09
016638	05 27	016927	04 01	520094	08 21	531413	05 16	600235	13 09
016638	06 27	016930	04 14	520108	08 17	531413	06 16	600391	12 05
016640	05 04	016932	08 06	520109	05 10	531500	07 15	600478	14 04
016640	06 04	016949	07 03	520109	06 10	531524	04 09	600505	09 38
016656	14 03	016957	04 05	520143	05 19	531543	05 08	600517	08 24
016767	07 13	016970	02 37	520143	06 19	531543	06 08	600518	08 19
016805	07 01	016971	14 01	520151	08 12	531551	05 07	600524	08 26
016820	02 02	016972	14 02	520152	02 07	531551	06 07		
016821	02 03			520153	10 06	531557	05 17	610004	04 25
016822	02 01	017168	02 17	520153	10 06	531557	06 17		
016831	02 11			520164	02 13	531647	04 08		
016832	02 14	500392	05 11	520180	09 48	531647	05 24	612000	04 20
016833	02 05	500392	06 11	520183	08 14	531647	06 24	612001	04 22
016834	02 04	500421	02 22	520190	03 18	531647	06 24	612002	04 24
016835	05 02	500474	11 17	520261	02 16	531657	05 13	612003	04 23
016835	06 02	500479	11 15	520329	03 09	531657	06 13	612005	04 26
016836	05 03	500494	07 05	520329	09 43			612006	04 27
016836	06 03	500510	08 16	520331	05 25a	540112	05 14	612007	04 29
016837	05 05	500569	03 12	520331	06 25a	540112	06 14	612008	04 31
016837	06 05	500734	14 08	520334	05 25	540149	09 34	612009	04 30
016839	05 22	500749	12 14	520334	06 25	540150	08 23	612010	04 32
016839	06 22	500749	13 14	520338	04 12	540164	04 07	612011	04 21
016840	06 06	500749	13 14	520339	04 12a	540252	05 26	612012	04 28
016841	05 06	500769	09 51	520339	04 12b	540252	06 26	612013	04 33
016841	05 06	500771	11 13	520340	04 12b				
016844	06 01	500771	14 05	520393	05 15				
016845	05 01	500862	09 45	520393	06 15	541323	02 31	622363	08 15
016850	03 01	500905	03 16	520471	07 10	541401	07 14		
016851	03 02	500905	04 17	520532	12 11	541613	09 49		
016852	03 03	500912	07 18	520532	13 11	541714	03 14		
016853	03 04	500920	03 07	520596	03 08	541756	02 35		
016854	03 05	500925	04 15	520598	07 21	541777	07 16		
016857	10 01	500926	03 11	520598	11 18	541782	09 41		
016858	10 03			520598	14 06				
016860	11 08	501707	03 06	520600	03 13	550979	04 13		
016861	11 09			520600	04 16				
016862	11 04	502628	02 32	520615	07 08	551176	08 25		
016863	11 05	502641	12 10						
016864	11 02	502641	13 10	530064	02 28	560080	09 54		
016865	11 03	502652	07 20	530066	05 29	560212	05 20		
016866	11 06	502885	02 29	530066	06 29	560219	09 50		
016867	11 11			530084	07 11				
016868	11 10	503010	04 18	530086	02 19	570233	02 25		
				530090	05 21	570240	02 21		



