

Ersatzteilliste

Spare parts list
Pièces de rechange
Onderdelenlijst

Rotormäher
Rotary Mower
Faucheuses tambours
Circelmaaier

RO 301-G
RO 301-GK
März 1990

NIEMEYER
A G R A R T E C H N I K

NIEMEYER Agrartechnik GmbH

NIEMEYER Agrartechnik GmbH

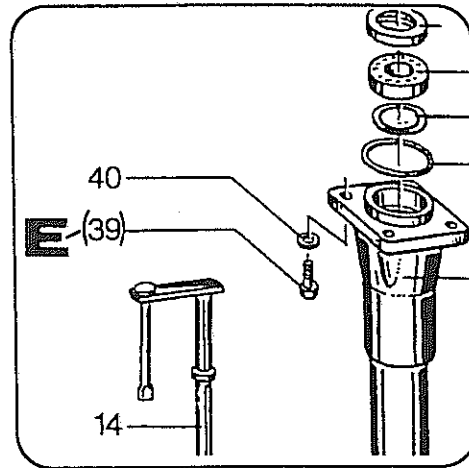
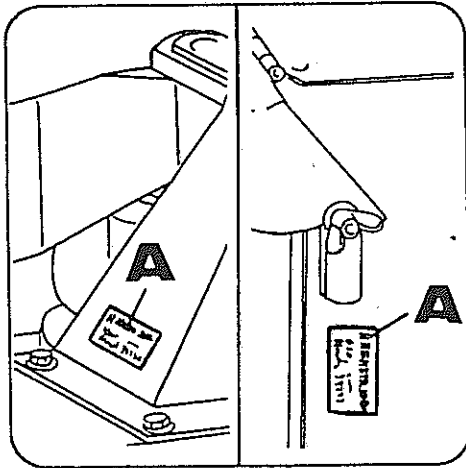
- Ersatzteillager -

D-48477 Hörstel-Riesenbeck, Hansestr. 1

Tel. 05454 / 910-191 *od. 192*

Fax 05454 / 910-282 www.niemeyer.de

31.10.91



Jede Maschine ist mit einem Typenschild versehen (siehe Abbildung, Pos. A). Auf diesem Schild sind Maschinen-Type und Maschinen-Nummer angegeben.

Diese Angaben müssen für jeden Kundendienstfall oder für die Nachbestellung von Ersatzteilen mitgeteilt werden. Teile deren Pos.-Nr. in einer Klammer stehen unbedingt mit Kleber einsetzen (Bsp.: obige Abbildung, Pos. E).

Each machine is provided with a serial plate (see Fig., pos. A) which contains the details about Model and Serial No.

These details must be quoted for service or when ordering spare parts. Parts with position numbers in brackets must absolutely be fitted in with glue (see Fig., pos. E).

Chaque machine est munie d'une plaque d'identification (ver Fig., A). Sont inscrites sur cette plaque le Modèle et le Numéro de machine.

Ces mentions doivent être communiquées pour chaque cas de service après-vente ou de commande de pièces détachées. Les parts dont les numéros sont indiqués en parenthèses doivent indispensablement être mise en place avec de la colle (ver Fig., pos. E).

Elke machine is van een type-plaatje voorzien (Figuur, A). Op dit plaatje staat het type en het Serienummer.

Voor elke aanspraak op service of bij het bestellen van onderdelen of accessoires zijn deze gegevens nodig. De delen waarvan de positie-nummers tussen haaktes staan, monteren met een voorgloeistof (bijvoorbeeld afbeelding Pos. E).

Maschinen-Type

Model

Modèle

Het type

Maschinen-Nummer

Serial No.

Numero de machine

Serienummer

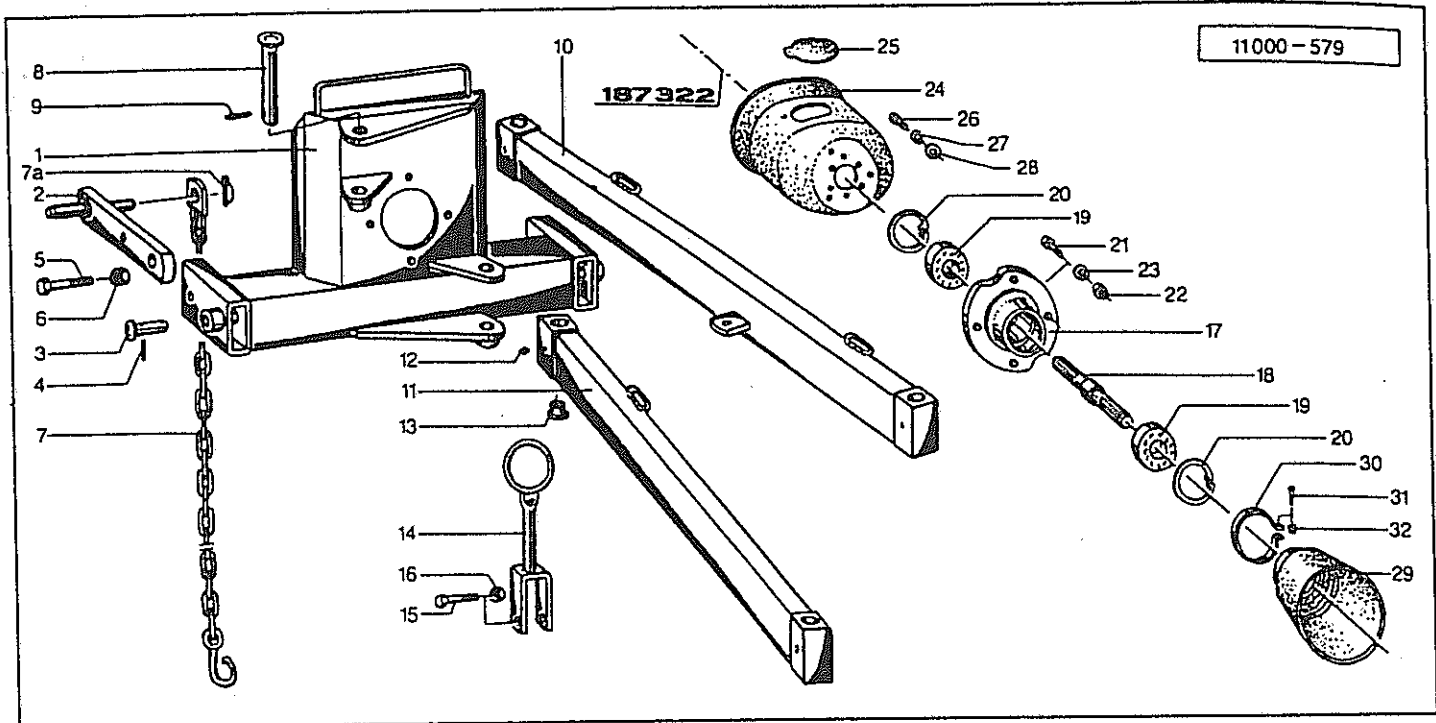


Verwenden Sie nur ORIGINAL-NIEMEYER-ERSATZTEILE. Der Einbau von Fremdfabrikaten kann zu schweren Schäden und zum Verlust unserer Gewährleistung führen. Nachgebaute Teile, speziell Zinken, entsprechen selten den Anforderungen, und die Materialqualität kann man nicht optisch prüfen. Darum immer nur ORIGINAL-NIEMEYER-Ersatzteile verwenden!

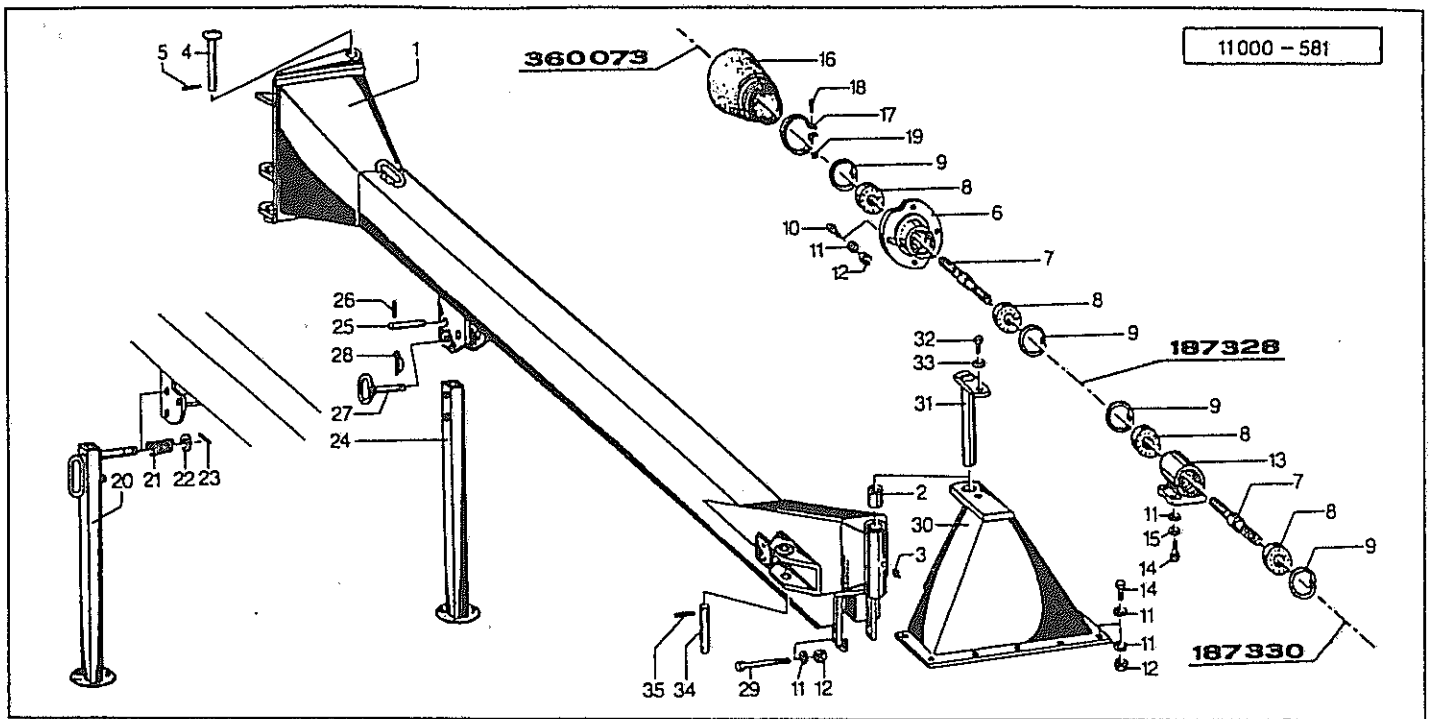
Fit only ORIGINAL-NIEMEYER PARTS. The use of other makes may lead to serious damage and the loss of our warranty. Imitation products, in particular tines, hardly ever meet the requirements and the quality of the material cannot be checked optically. Therefore only use ORIGINAL-NIEMEYER parts at all times!

Il est mieux pour vous d'utiliser exclusivement des pièces détachées d'origine NIEMEYER! L'utilisation de pièces de contre-façon peut entraîner de sérieuses détériorations, et surtout vous faire perdre votre garantie. Il est rare que les pièces de contre-façon-principalement les dents-répondent à vos besoins, et de plus, leur qualité ne peut être vérifiée visuellement. ALORS, UN CONSEIL: N'UTILISEZ QUE LES PIÈCES D'ORIGINE NIEMEYER!

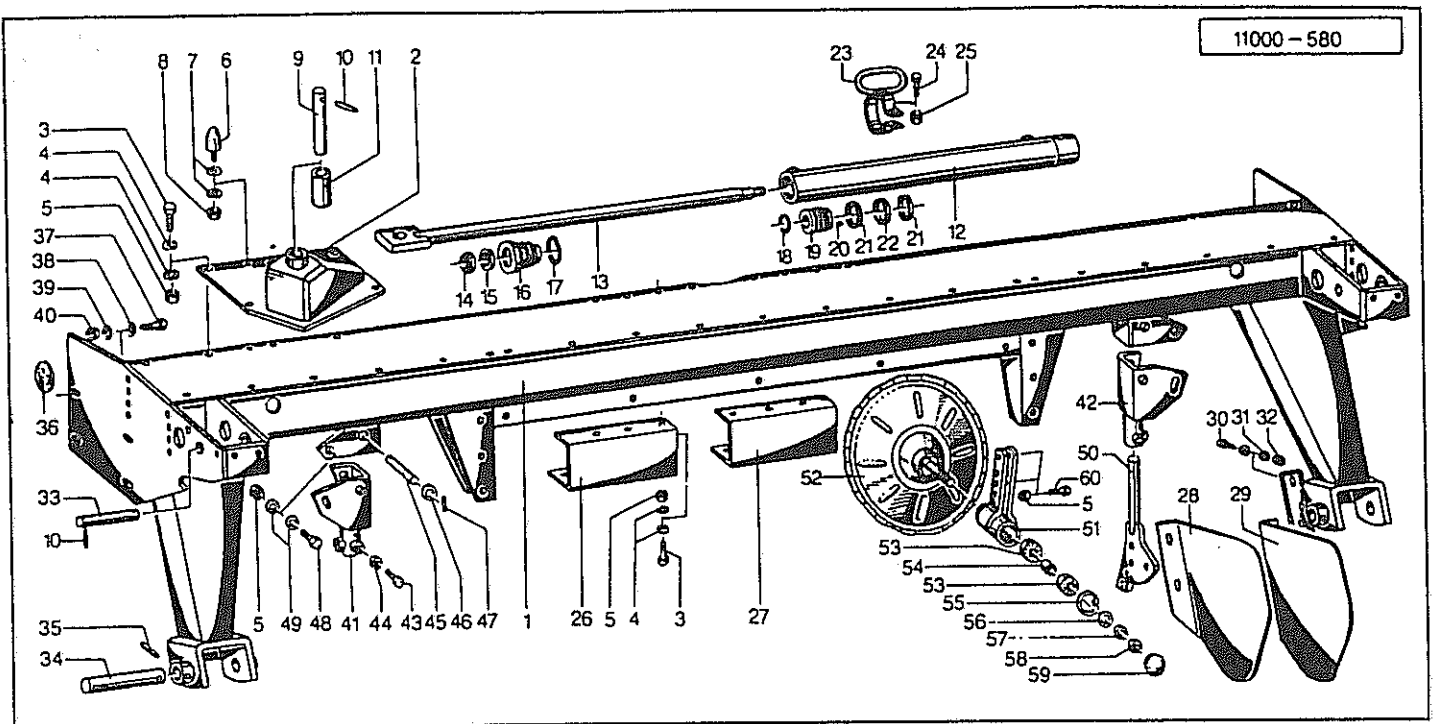
Gebruikt U alleen ORIGINELE NIEMEYER ONDERDELEN. Door montage van imitatie-delen kan er zware schade aan de machine ontstaan en kan de garantie vervallen. Imitatie-delen, in het bijzonder de tanden, voldoen slechts zelden aan door ons gestelde eisen. Materiaalkwaliteit kunt U optisch niet beoordelen. Een reden te meer om ORIGINELE NIEMEYER ONDERDELEN te monteren.



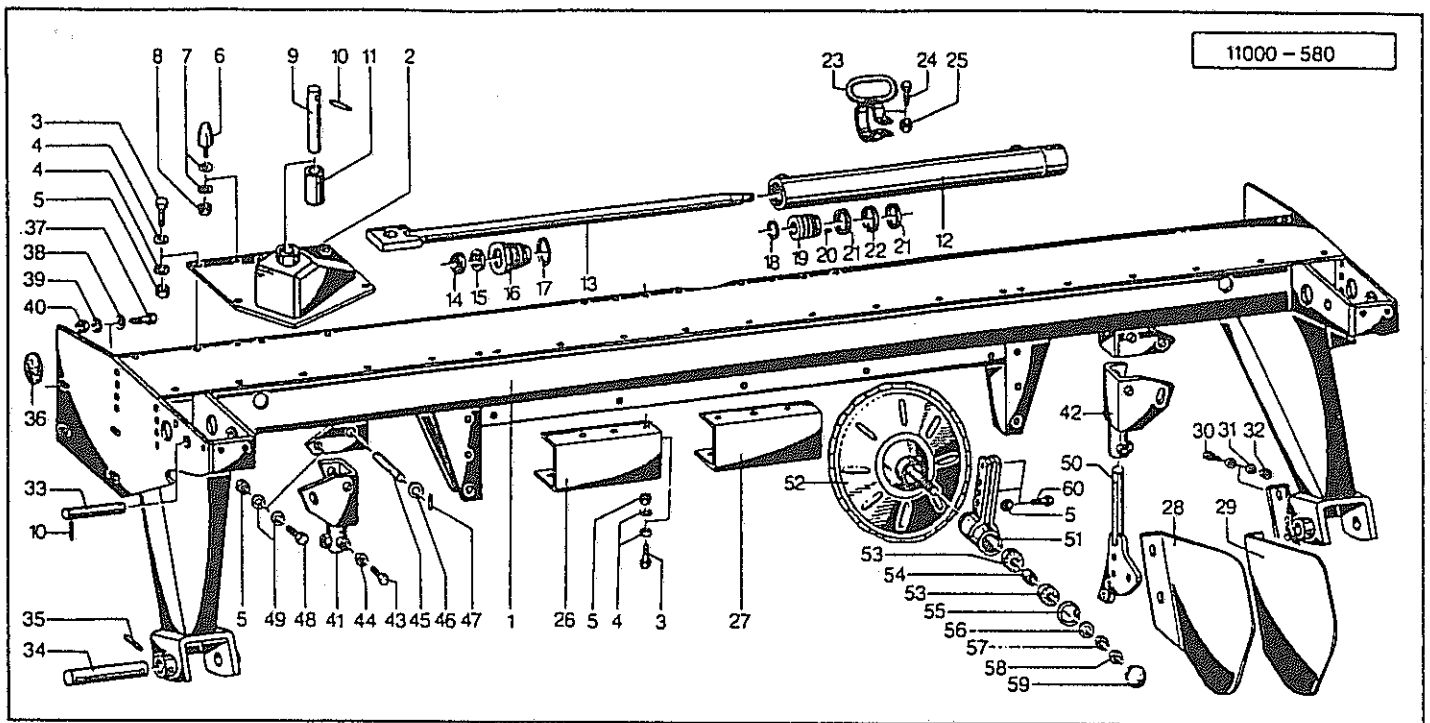
Pos.	Id-Nr.	Beschreibung	Description	Désignation	Benaming	
01	014586	Tragbock	Headstock	Tete d'attelage	Draagbok	
02	014581	Unterlenker	Bottom pin	Bras inférieur	Ond. Hefarm	
03	014582	Bolzen	Pin	Axe	Pennen	
04	530111	Spannhülse	Tension pin	Goupille élastique	Spanstift	10x40 DIN 1481
05	500515	Sechskantschraube	Hex. bolt	Vis	Zeskante bout	M16x80 DIN931 8.8
06	510521	Mutter	Nut	Ecrou	Moer	M 16 DIN 985 8
07	011675	Kette	Chain	Chainette	Ketting	
07a	570241	Klappsplint	Draw bolt	Attache rapide	Borgpen	9,5 RS 3733 C
08	014580	Achse	Axle	Arbre creux	As	
09	530095	Spannhülse	Tension pin	Goupille élastique	Spanstift	8x45 DIN 1481
10	014584	Lenker	Steering lever	Levier	Stuurarm	
11	014784	Lenker	Steering lever	Levier	Stuurarm	
12	570265	Schmiernippel	Grease nipple	Graisneur	Smeernippel	H15 8x1
13	541713	Bundbuchse	Bush	Bague	Lagerbus	30/34x45/20
14	014690	Halter	Bracket	Support	Houder	
15	500474	Sechskantschraube	Hex. bolt	Vis	Zeskante bout	M 10x70 DIN 931 10.9
16	510450	Sechskantmutter	Hex. nut	Ecrou	Zeskante moer	M 10 DIN 980 8
17	014728	Lagerflansch	Bearing flange	Palier	Lagerflens	014728 G
18	014583	Welle	Shaft	Arbre	As	
19	540255	Rillenkugellager	Grooved ball bearing	Roulement	Kogellager	6307 2 RSR
20	531650	Sicherungsring	Securing ring	Jonc d'arret	Borgring	J 80x2,5 DIN 472
21	500788	Sechskantschraube	Hex. bolt	Vis	Zeskante bout	M 12x35 DIN 933 8.8
22	510517	Sechskantmutter	Hex. nut	Ecrou	Zeskante moer	M12 DIN 985 8 vz
23	520072	Scheibe	Washer	Rondelle	Schijf	13/20x2 DIN 433
24	034375	Schutztopf	Protective lid	Protecteur	Kap	
25	610746	Deckel	Cover	Couvercle	Deksel	
26	500748	Sechskantschraube	Hex. bolt	Vis	Zeskante bout	M 8x25 DIN 933 8.8
27	520532	Federring	Spring lock washer	Rondelle-frein	Veerring	8 DIN 128
28	520032	Scheibe	Washer	Rondelle	Schijf	8,4/25x2 DIN 9021
29	610700	Schutztrichter	Protective cone	Protecteur	Beschermhuis	
30	610570	Spannband	Tightening tape	Collier de serrage	Klemband	
31	503126	Linsenschraube	Bolt	Vis	Boutje	M5 x 25 vz DIN 985
32	510602	Mutter	Nut	Ecrou	Moer	M 5 DIN 557 vz



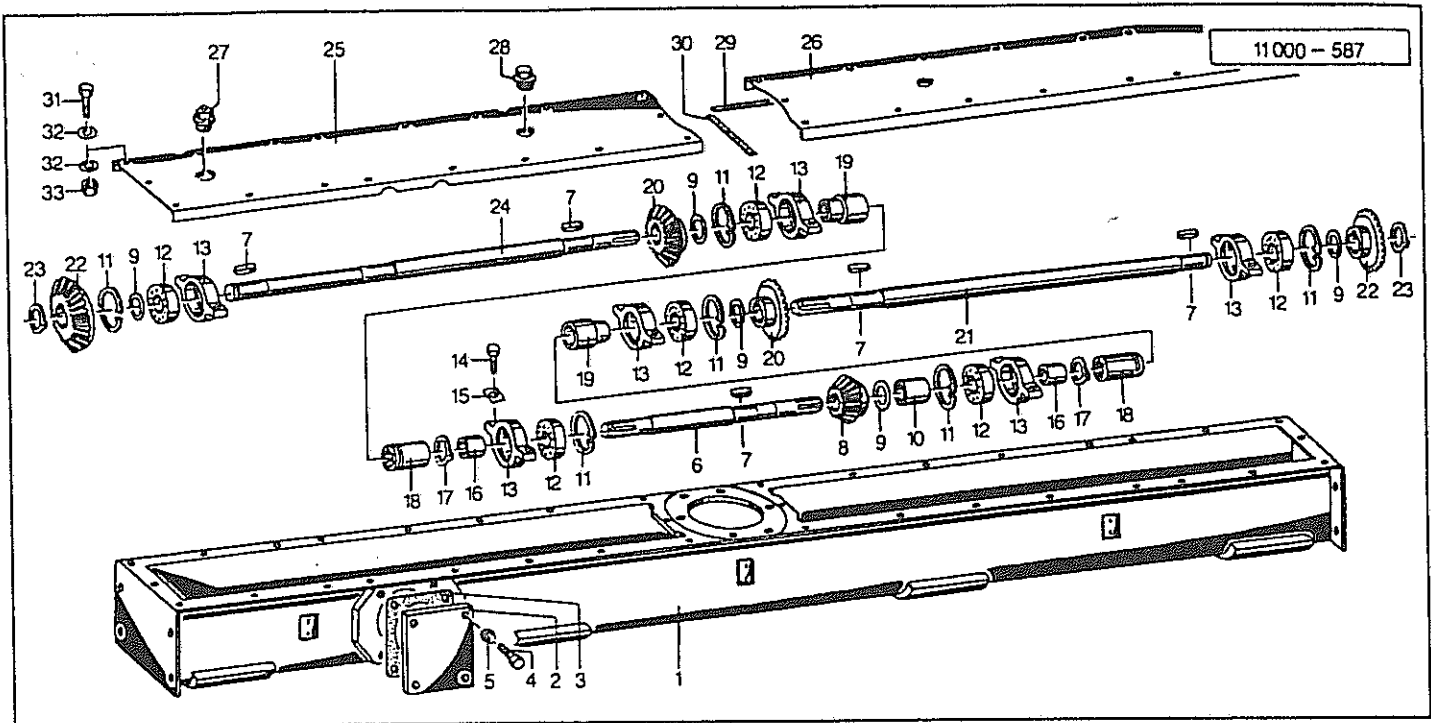
Pos.	Id-Nr.	Beschreibung	Description	Désignation	Benaming	
01	014590	Zugdeichsel	Tongue	Timon d'attelage	Dissel	
02	541755	Buchse	Bush	Bague	Bus	MB 4050 DU
03	570265	Schmiernippel	Grease nipple	Graisseur	Smeernippel	HIS 8x1
04	014580	Achse	Axle	Arbre creux	As	
05	530095	Spannhuelse	Tension pin	Goupille élastique	Spanstift	8x45 DIN 1481
06	014571	Lagerflansch	Bearing flange	Palier	Lagerflens	014571 G
07	014583	Welle	Shaft	Arbre	As	
08	540255	Rillenkugellager	Grooved ball bearing	Roulement	Kogellager	6307 2 RSR
09	531650	Sicherungsring	Securing ring	Jonc d'arret	Borgring	J 80x2,5 DIN 472
10	500788	Sechskantschraube	Hex. bolt	Vis	Zeskante bout	M 12x35 DIN 933 8.6
11	520072	Scheibe	Washer	Rondelle	Schijf	13/20x2 DIN 433
12	510517	Sechskantmutter	Hex. nut	Ecrou	Zeskante moer	M12 DIN 985 8 vz
13	014570	Lagerbock	Block	Support	Lagerbok	014570 G
14	500784	Sechskantschraube	Hex. bolt	Vis	Zeskante bout	M12x30 DIN933 8.8
15	520534	Federring	Spring lock washer	Rondelle-frein	Veerring	12 DIN 128 vz
16	610700	Schutztrichter	Protective cone	Protecteur	Beschermhuis	
17	610570	Spannband	Tightening tape	Collier de serrage	Klemband	
18	503126	Linsenschraube	Bolt	Vis	Boutje	M5 x 25 vz DIN 985
19	510602	Mutter	Nut	Ecrou	Moer	M 5 DIN 557 vz
20	014589	Stuetze	Support	Support	Steun	
21	560293	Druckfeder	Compression spring	Ressort	Drukveer	70x26,5x3,2
22	520190	Scheibe	Washer	Rondelle	Schijf	26/40x2,5 VZ
23	530062	Spannhuelse	Tension pin	Goupille élastique	Spanstift	6x40 DIN 1481
24	014782	Stuetze	Support	Support	Steun	
25	014780	Bolzen	Pin	Axe	Pennen	
26	530095	Spannhuelse	Tension pin	Goupille élastique	Spanstift	8x45 DIN 1481
27	014783	Bolzen	Pin	Axe	Pennen	
28	570247	Klappstecker	Linch pin	Attache rapide	Borgpen	8 DIN 11023
29	500500	Sechskantschraube	Hex. bolt	Vis	Zeskante bout	M 12x150 DIN931
30	014591	Traeger	Bearer	Poutre	Drager	
31	014585	Achse	Axle	Arbre creux	As	
32	500762	Sechskantschraube	Hex. bolt	Vis	Zeskante bout	M 10x30 DIN 933
33	520533	Federring	Spring lock washer	Rondelle-frein	Veerring	10 vz DIN 128
34	014595	Bolzen	Pin	Axe	Pennen	
35	530092	Spannhuelse	Tension pin	Goupille élastique	Spanstift	8x35 DIN 1481



Pos.	Id-Nr.	Beschreibung	Description	Désignation	Benaming	
01	014592	Rahmen	Frame	Bati	Frame	
02	014626	Deckel	Cover	Couvercle	Deksel	
03	500784	Sechskantschraube	Hex. bolt	Vis	Zeskante bout	M12x30 DIN933 8.8
04	520083	Scheibe	Washer	Rondelle	Schijf	13/24x2,5 DIN 125
05	510517	Sechskantmutter	Hex. nut	Ecrou	Zeskante moer	M12 DIN 985 8 vz
06	600521	Puffer	Buffer	Amortisseur	Buffer	
07	520032	Scheibe	Washer	Rondelle	Schijf	8,4/25x2 DIN 9021
08	510509	Sechskantmutter	Hex. nut	Ecrou	Zeskante moer	M 8 DIN 985 8
09	014625	Bolzen	Pin	Axe	Pennen	
10	530094	Spannhülse	Tension pin	Goupille élastique	Spanstift	8x40 DIN 1481
11	014627	Distanzbuchse	Distance tube	Entretoise	Afstandbus	
12	014816	Zylinderrohr	Cylinder tube	Corps de vérin	Cylinderbuis	
13	014817	Kolbenstange	Piston rod	Tige de piston	Zuigerstang	
14	550888	Abstreifer	Scraper ring	Joint racleur	Afstrijker	30-40-7/5
15	550786	Nutring	Grooved ring	Joint	Borgring	30-38-6
16	014818	Führungsmutter	Guide nut	Ecrou de guidage	Leiding moer	
17	550530	O-Ring	O-Ring	Joint torique	O-Ring	OR 44x4
18	550542	O-Ring	O-Ring	Joint torique	O-Ring	OR 25x2,5
19	014819	Kolben	Piston	Piston	Zuiger	
20	503572	Gewindestift	Set screw	Tige fileté	draadstang	M6x8 DIN914
21	550787	Nutring	Grooved ring	Joint	Borgring	50-40-7,3
22	551082	Führungsring	Guide ring	Bague de guidage	Leiding ring	50-44-9,6
22a	014820	Hydraulikzylinder	Hydr. cylinder	Vérin	Hydraulikcylinder	1-14-90-060 (Pos. 12-22)
22b	580165	Dichtungssatz	Set of seals	Jeu de Joints	Afdichtingset	1-14-90-060
23	014861	Schelle	Clamp	Support	Klemstuk	
24	500744	Sechskantschraube	Hex. bolt	Vis	Zeskante bout	M 8x25 DIN 933 8.8
25	510512	Sechskantmutter	Hex. nut	Ecrou	Zeskante moer	M 10 DIN 985 8
26	014622	Klammer	Clamp	Bride	Houder	
27	014623	Klammer	Clamp	Bride	Houder	
28	014791	Halter	Bracket	Support	Houder	
29	014806	Halter	Bracket	Support	Houder	
30	500744	Sechskantschraube	Hex. bolt	Vis	Zeskante bout	M 8x25 DIN 933 8.8
31	520032	Scheibe	Washer	Rondelle	Schijf	8,4/25x2 DIN 9021
32	510509	Sechskantmutter	Hex. nut	Ecrou	Zeskante moer	M 8 DIN 985 8
33	014656	Bolzen	Pin	Axe	Pennen	
34	014594	Bolzen	Pin	Axe	Pennen	
35	530095	Spannhülse	Tension pin	Goupille élastique	Spanstift	8x45 DIN 1481
36	570453	Rueckstrahler	Reflector	Catadioptré	Reflektor	gelb, R89
37	580820	Schraube	Bolt	Vis	Bout	
38	520110	Scheibe	Washer	Rondelle	Schijf	17/27x2 DIN 433
39	520112	Scheibe	Washer	Rondelle	Schijf	A 17/30x3 DIN 125
40	510521	Mutter	Nut	Ecrou	Moer	M 16 DIN 985 8



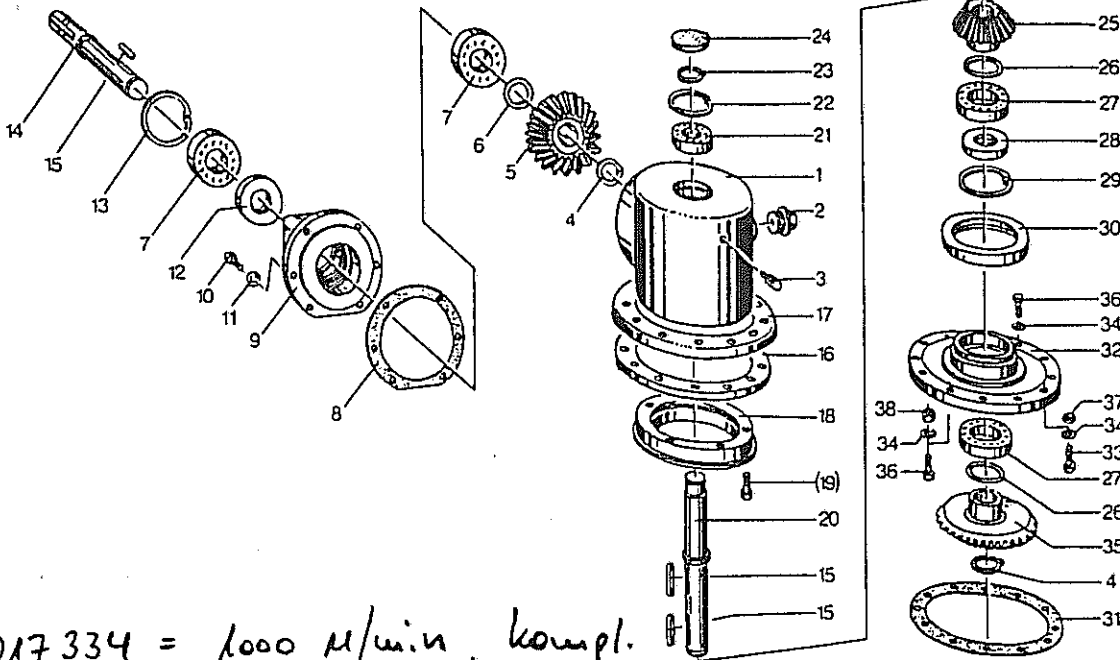
Pos.	Id-Nr.	Beschreibung	Description	Désignation	Benaming	
41	014669	Halter	Bracket	Support	Houder	
42	014668	Halter	Bracket	Support	Houder	
43	500786	Sechskantschraube	Hex. bolt	Vis	Zeskante bout	M 12x30 DIN 933 8.8
44	510228	Sechskantmutter	Hex. nut	Ecrou	Zeskante moer	M 12 DIN 934
45	014667	Bolzen	Pin	Axe	Pennen	
46	520112	Scheibe	Washer	Rondelle	Schijf	A 17/30x3 DIN 125
47	530058	Spannhuelse	Tension pin	Goupille élastique	Spanstift	6x30 DIN 1481
48	500784	Sechskantschraube	Hex. bolt	Vis	Zeskante bout	M12x30 DIN933 8.8
49	520071	Scheibe	Washer	Rondelle	Schijf	13/20x1,8 DIN 433
50	014670	Stiel	Stalk	Appui	Steel	
51	014441	Buchse	Bush	Bague	Bus	
52	014442	Schwadscheibe	Disc for swath former	Défecteur	Gewasschijft	
53	540139	Rillenkugellager	Grooved ball bearing	Roulement	Kogellager	6203 2RS
54	011831	Distanzring	Spacer	Entretoise	Afstandsring	
55	531623	Sicherungsring	Securing ring	Jonc d'arret	Borgring	J 40x1,75 DIN472
56	011832	Druckscheibe	Compression washer	Rondelle d'appui	Drukkring	
57	510235	Sechskantmutter	Hex. nut	Ecròu	Zeskante moer	M 16 DIN 934 8
58	510310	Sechskantmutter	Hex. nut	Ecrou	Zeskante moer	M 16 DIN 936 8
59	600513	Stopfen	Plug	Bouchon	Dop	
60	500480	Sechskantschraube	Hex. bolt	Vis	Zeskante bout	M 12x40 DIN 931 10.



Pos.	Id-Nr.	Beschreibung	Description	Désignation	Benaming	
01	014605	Getriebekasten	Gearbox	Carter	Aandrijfkast	
02	014633	Deckel	Cover	Couvercle	Deksel	
03	551256	Dichtung	Seal	Joint	Afdichting	154x154x0,5
04	500816	Sechskantschraube	Hex. bolt	Vis	Zeskante bout	M 16 x 25 DIN 933
05	520536	Federring	Spring lock washer	Rondelle-frein	Veerring	16 DIN 128 vz
06	014607	Welle	Shaft	Arbre	As	
07	531320	Passfeder	Key	Clavette	Spie	A10x8x45 DIN6885 C45
08	014613	Kegeelrad	Pinion	Pignon conique	Tandwiel	z=16
		bis Masch.-Nr. 1585	to Serial No 1585	jusqu'à n° 1585	tot serieno. 1585	
08a	014736	Kegeelrad	Pinion	Pignon conique	Tandwiel	z=18
		ab Masch.-Nr. 1601	from Serial No 1601	à partir du n° 1601	vanaf serieno. 1601	
09	520338	Passscheibe	Adaptor washer	Rondelle de calage	Vulschijf	35/45x0,1
09a	520339	Passscheibe	Adaptor washer	Rondelle de calage	Vulschijf	35/45x0,3
09b	520340	Passscheibe	Adaptor washer	Rondelle de calage	Vulschijf	35/45x0,5
10	014612	Huelse	Bushing	Bague	Bus	
11	531647	Sicherungsring	Securing ring	Jonc d'arret	Borgring	J 72x2,5 DIN 472
12	540164	Rillenkugellager	Grooved ball bearing	Roulement	Kogellager	6207 2RS
13	014430	Lager	Bearing	Palfer	Lager	014430G
14	501551	Sechskantpassschraube	Hex. bolt	Vis	Bout	M 10 K 6x30
15	014387	Sicherungsblech	Locking plate	Plaquette-frein	Borgplaat	
16	014611	Huelse	Bushing	Bague	Bus	
17	531534	Sicherungsring	Securing ring	Jonc d'arret	Borgring	A50x2 DIN471
18	014435	Buchse	Bush	Bague	Bus	
19	014610	Huelse	Bushing	Bague	Bus	
20	014467	Kegeelrad	Pinion	Pignon conique	Tandwiel	Z=24
21	014609	Welle	Shaft	Arbre	As	
22	014465	Kegeelrad	Pinion	Pignon conique	Tandwiel	Z=36
23	531524	Sicherungsring	Securing ring	Jonc d'arret	Borgring	A35x1,5 DIN472
24	014608	Welle	Shaft	Arbre	As	
25	014606	Deckel	Cover	Couvercle	Deksel	
26	014626	Deckel	Cover	Couvercle	Deksel	
27	014408	Verschlusschraube	Plug	Bouchon	Vuldop	M4x2
28	570325	Entlueftungsventil	Breather	Reniflard	Outluchttingsventil	1007-01-00
29	550987	Dichtungsstreifen	Block Gasket	Joint	Pakking	
30	550982	Dichtungsstreifen	Block Gasket	Joint	Pakking	143
31	500782	Sechskantschraube	Hex. bolt	Vis	Zeskante bout	M 12x25 DIN 933 8.8
31a	500784	Sechskantschraube	Hex. bolt	Vis	Zeskante bout	M12x30 DIN933 8.8
31b	500787	Sechskantschraube	Hex. bolt	Vis	Zeskante bout	M 12x35 DIN 933 8.8
31c	500789	Sechskantschraube	Hex. bolt	Vis	Zeskante bout	M 12 x 40 DIN 933
32	520083	Scheibe	Washer	Rondelle	Schijf	13/24x2,5 DIN.125
32a	520534	Federring	Spring lock washer	Rondelle-frein	Veerring	12 DIN 128 vz
33	510517	Sechskantmutter	Hex. nut	Ecrou	Zeskante moer	M12 DIN 985 8 vz

ACT

11000 - 584

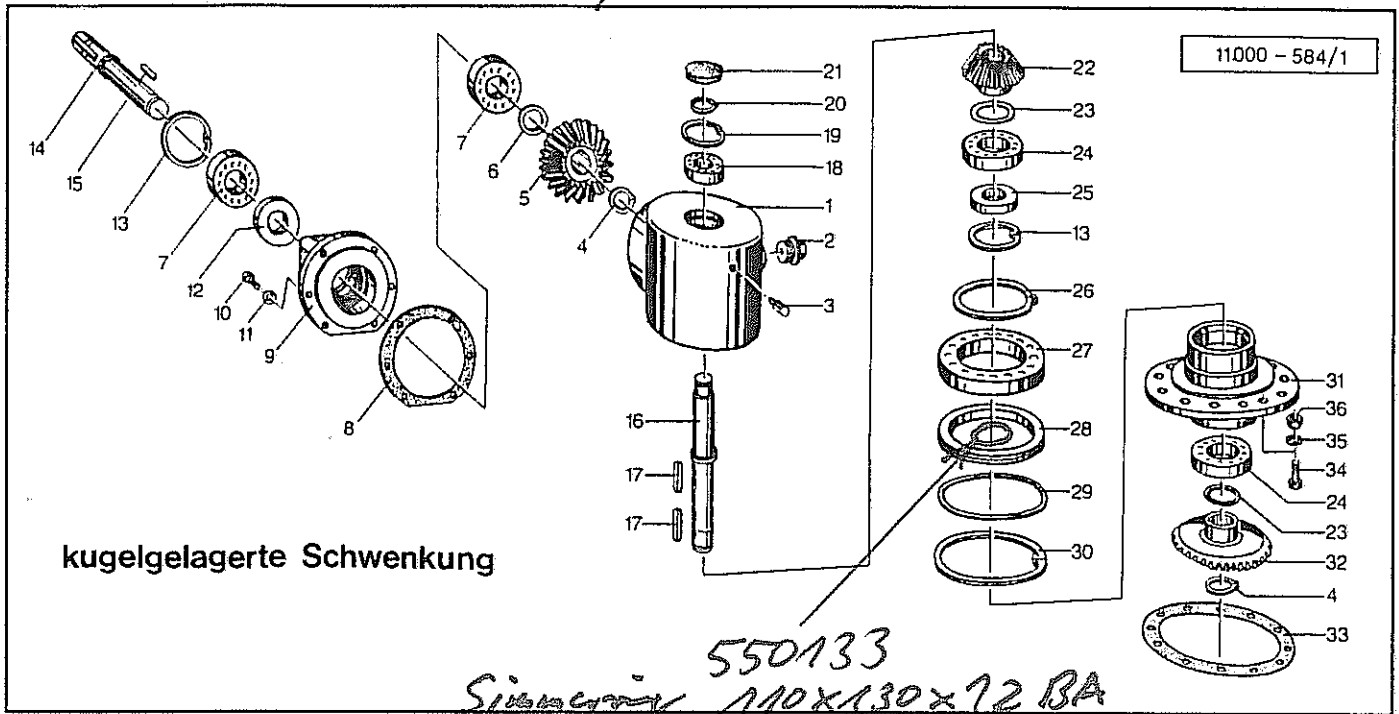


017.334 = 1000 U/min, kompl.
 017.335 = 540

Pos.	Id-Nr.	Beschreibung	Description	Désignation	Benaming	
01	014530	Gehaeuse	Casing	Carter	Huis	014530 G
02	503018	Verschlusschraube	Plug	Bouchon	Vuldop	M42x2 DIN 910 PV
03	570321	Entlueftungsventil	Breather	Reniflard	Outluchtingsventil	1007-01-00
04	531524	Sicherungsring	Securing ring	Jonc d'arret	Borgring	A35x1,5 DIN472
05	014614	Kegelrad	Pinion	Pignon conique	Tandwiel	z=23, 540U/min.
05a	014658	Kegelrad	Pinion	Pignon conique	Tandwiel	z=17, 1000 U/min *
06	520338	Passscheibe	Adaptor washer	Rondelle de calage	Vulschijf	35/45x0,1
06a	520339	Passscheibe	Adaptor washer	Rondelle de calage	Vulschijf	35/45x0,3
06b	520340	Passscheibe	Adaptor washer	Rondelle de calage	Vulschijf	35/45x0,5
07	540255	Rillenkugellager	Grooved ball bearing	Roulement	Kogellager	6307 2 RSR
08	551254	Dichtung	Seal	Joint	Afdichting	165 / 127x0,5
09	014534	Deckel	Cover	Couvercle	Deksel	014534 G
10	500906	Sechskantschraube	Hex. bolt	Vis	Zeskante bout	M 8x30 ZN 12 C DIN9
11	520532	Federring	Spring lock washer	Rondelle-frein	Veerring	8 DIN 128
12	520062	Scheibe	Washer	Rondelle	Schijf	11/60x4
13	531650	Sicherungsring	Securing ring	Jonc d'arret	Borgring	J 80x2,5 DIN 472
14	014617	Welle	Shaft	Arbre	As	
15	531411	Passfeder	Key	Clavette	Spie	A 10x8x50 DIN6885 C
16	014620	Stuetzring	Support collar	Bague d'appui	Bus	
17	014786	Deckel	Cover	Couvercle	Deksel	
18	014619	Ring	Ring	Joint torique	Ring	
19	501667	Zylinderschraube	Cylindrical bolt	Vis cylindrique	Inbusbout	M 10x30 DIN 912 8.2
20	014618	Welle 540	Shaft	Arbre	As	
21	540154	Rillenkugellager	Grooved ball bearing	Roulement	Kogellager	6206 RSR
22	531640	Sicherungsring	Securing ring	Jonc d'arret	Borgring	J 62x2 DIN 472
23	531520	Sicherungsring	Securing ring	Jonc d'arret	Borgring	A 30x1,5 DIN 471
24	551175	Kappe	Cap	Capuchon	Kap	
25	014615	Kegelrad	Pinion	Pignon conique	Tandwiel	z=17, 540 U/min
25a	014657	Kegelrad	Pinion	Pignon conique	Tandwiel	z=23, 1000 U/min *
26	520356	Passscheibe	Adaptor washer	Rondelle de calage	Vulschijf	50/62x0,1
26a	520357	Passscheibe	Adaptor washer	Rondelle de calage	Vulschijf	50/62x0,2
27	540087	Rillenkugellager	Grooved ball bearing	Roulement	Kogellager	6010 2RS
28	550062	Simmerring	Oil seal	Joint d'étanchéité	Keerring	35/72x12 BA
29	531648	Sicherungsring	Securing ring	Jonc d'arret	Borgring	J 75x2,5 DIN 472
30	550132	Simmerring	Oil seal	Joint d'étanchéité	Keerring	BA 105 / 130x12
31	551255	Dichtung	Seal	Joint	Afdichting	237 / x0,5
32	014532	Lagerflansch	Bearing flange	Palier	Lagerflens	
33	501844	Zylinderschraube	Cylindrical bolt	Vis cylindrique	Inbusbout	M 12x30 DIN7984
34	520534	Federring	Spring lock washer	Rondelle-frein	Veerring	12 DIN 128 vz
35	014616	Kegelrad	Pinion	Pignon conique	Tandwiel	z=27
35a	615 Masch.-Nr. 1585	from Serial No 1585	from Serial No 1585	à partir du n° 1585	vanaf serieno. 1585	
	014735	Kegelrad	Pinion	Pignon conique	Tandwiel	z=28
	616 Masch.-Nr. 1601	to Serial No 1601	to Serial No 1601	jusqu'à n° 1601	tot serieno. 1601	
36	500789	Sechskantschraube	Hex. bolt	Vis	Zeskante bout	M 12 x 40 DIN 933
37	510306	Sechskantmutter	Hex. nut	Ecrou	Zeskante moer	M 12 DIN 936 8
38	510517	Sechskantmutter	Hex. nut	Ecrou	Zeskante moer	M12 DIN 985 8 vz

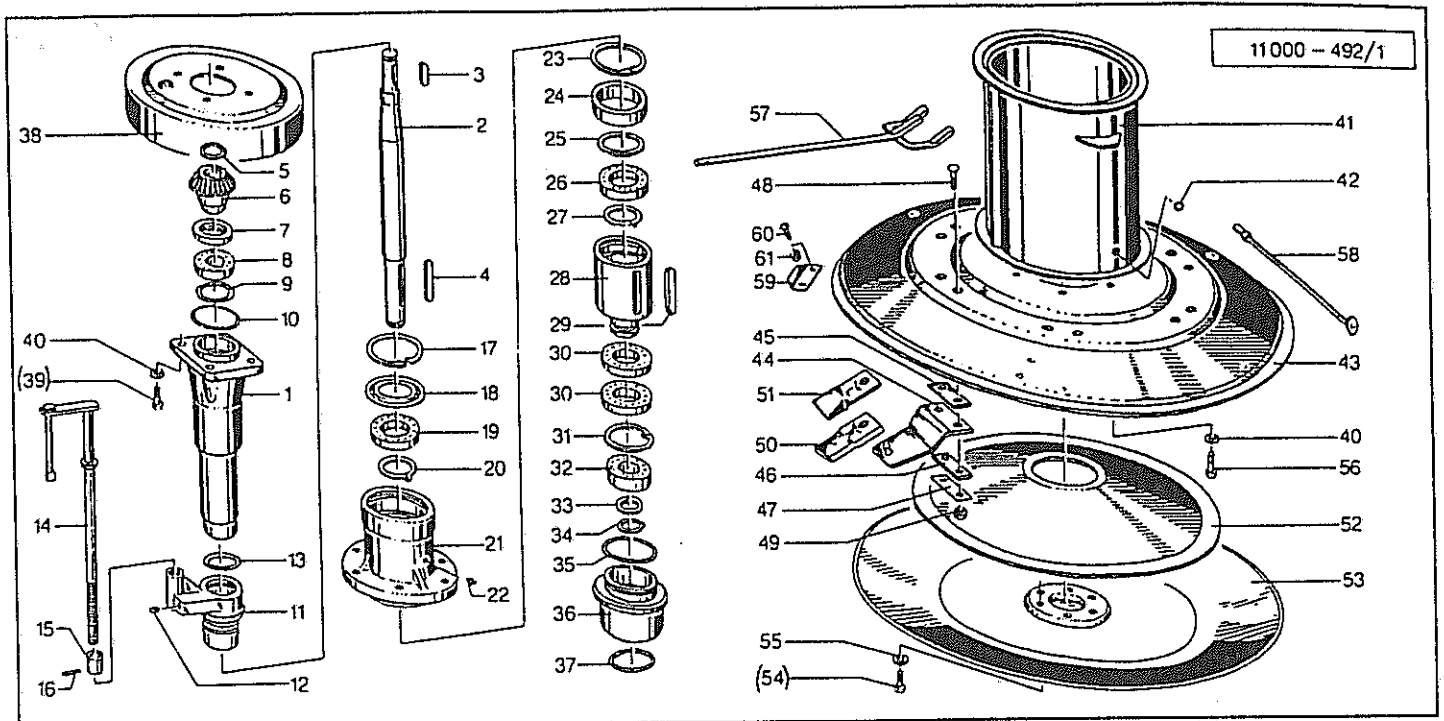
* 6. 1000 U/min + Welle 014.659 NIEMEYER TD 230.0

Neu

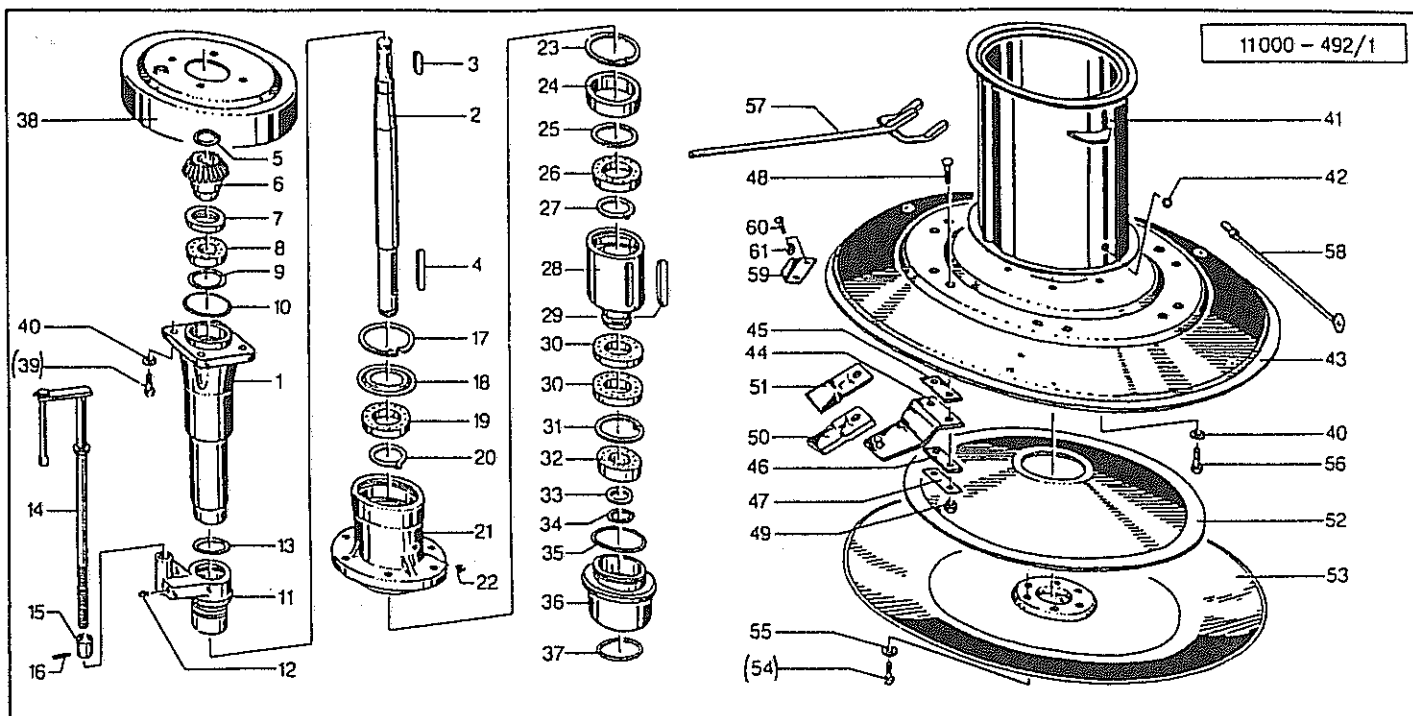


kugelgelagerte Schwenkung

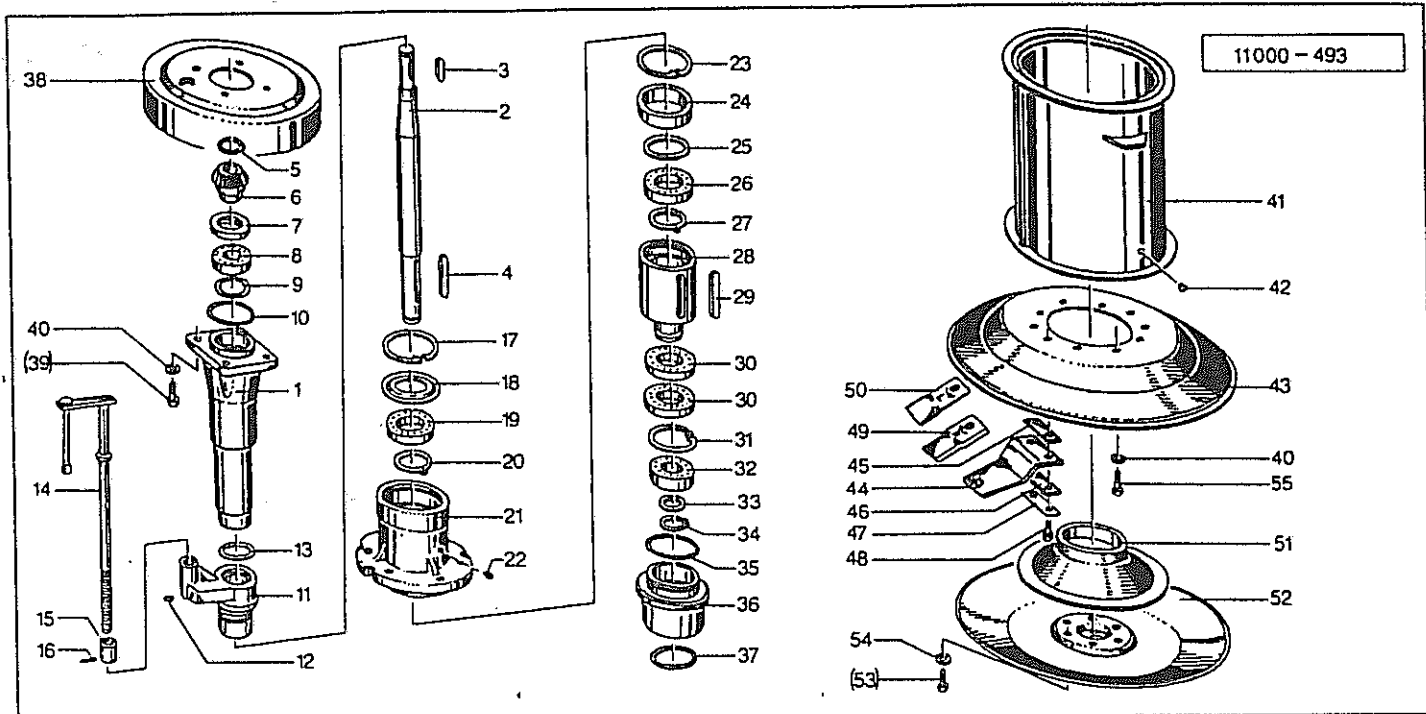
Pos.	Id-Nr.	Beschreibung	Description	Désignation	Benaming	
Einlegeblatt: Ersatzteilliste RO 301-G / RO 301-GK						
01	014936	Gehäuse	Casing	Carter	Huis	014936G
02	014408	Verschlusschraube	Plug	Bouchon	Vulgop	M42x2
03	570325	Entlüftungsventil	Breather	Reniflard	Outluchtungsventil	1007-01-00
04	531524	Sicherungsring	Securing ring	Jonc d'arret	Borgring	A35x1,5 DIN472
05	014614	Kegelrad	Pinion	Pignon conique	Tandwiel	z=23, 540U/min.
05a	014658	Kegelrad	Pinion	Pignon conique	Tandwiel	z=17, 1000 U/min
06	520338	Passscheibe	Adaptor washer	Rondelle de calage	Vulschijf	35/45x0,1
06a	520339	Passscheibe	Adaptor washer	Rondelle de calage	Vulschijf	35/45x0,3
06b	520340	Passscheibe	Adaptor washer	Rondelle de calage	Vulschijf	35/45x0,5
07	540255	Rillenkugellager	Grooved ball bearing	Roulement	Kogellager	6307 2 RSR
08	551254	Dichtung	Seal	Joint	Afdichting	165 / 127x0,5
09	014534	Deckel	Cover	Couvercle	Deksel	014534G
10	500906	Sechskantschraube	Hex. bolt	Vis	Zeskante bout	M 8x30 ZN 12 C DIN933
11	520532	Federring	Spring lock washer	Rondelle-frein	Veerring	8 DIN 128
12	550062	Simmerring	Oil seal	Joint d'étanchéité	Keerring	35/72x12 BA
13	531650	Sicherungsring	Securing ring	Jonc d'arret	Borgring	J 80x2,5 DIN 472
14	014617	Welle	Shaft	Arbre	As	
15	531411	Passfeder	Key	Clavette	Spie	A 10x8x50 DIN688 c45
16	014618	Welle	Shaft	Arbre	As	540 U/min
16a	014659	Welle	Shaft	Arbre	As	1000 U/min
17	531411	Passfeder	Key	Clavette	Spie	A 10x8x50 DIN688 c45
18	540154	Rillenkugellager	Grooved ball bearing	Roulement	Kogellager	6206 RSR
19	531640	Sicherungsring	Securing ring	Jonc d'arret	Borgring	J 62x2 DIN 472
20	531520	Sicherungsring	Securing ring	Jonc d'arret	Borgring	A 30x1,5 DIN 472
21	551175	Kappe	Cap	Capuchon	Kap	
22	014615	Kegelrad	Pinion	Pignon conique	Tandwiel	z=17, 540 U/min
22a	014657	Kegelrad	Pinion	Pignon conique	Tandwiel	z=23, 1000 U/min
23	520356	Passscheibe	Adaptor washer	Rondelle de calage	Vulschijf	50/62x0,1
23a	520357	Passscheibe	Adaptor washer	Rondelle de calage	Vulschijf	50/62x0,2
24	540178	Rillenkugellager	Grooved ball bearing	Roulement	Kogellager	6210 2RS
25	550049	Simmerring	Oil seal	Joint d'étanchéité	Keerring	BA 35x80x12
26	531555	Sicherungsring	Securing ring	Jonc d'arret	Borgring	A105x4 DIN 471
27	540041	Rillenkugellager	Grooved ball bearing	Roulement	Kogellager	16021
28	014945	Ring	Ring	Joint torique	Ring	
29	550618	O-Ring	O-Ring	Joint torique	O-Ring	OR 150x4
30	531669	Sicherungsring	Securing ring	Jonc d'arret	Borgring	J160x4 DIN 472
31	014944	Lagerflansch	Bearing flange	Palier	Lagerflens	
32	014735	Kegelrad	Pinion	Pignon conique	Tandwiel	z=28
33	551255	Dichtung	Seal	Joint	Afdichting	237 /x0,5
34	500784	Sechskantschraube	Hex. bolt	Vis	Zeskante bout	M12x30 DIN933 8.
35	520534	Federring	Spring lock washer	Rondelle-frein	Veerring	12 DIN 128 vz
36	510517	Sechskantmutter	Hex. nut	Ecrou	Zeskante moer	M12 DIN 985 8 vz



Pos.	Id-Nr.	Beschreibung	Description	Désignation	Benaming	
01	014579	Rotorachse	Rotor flange shaft	Arbre creux	Flens	
02	014575	Welle	Shaft	Arbre	As	
03	531416	Passfeder	Key	Clavette	Spie	A8x7x50 DIN6885
04	531374	Passfeder	Key	Clavette	Spie	A12x8x80 DIN6885 C45
05	531520	Sicherungsring	Securing ring	Jonc d'arret	Borgring	A 30x1,5 DIN 471
06	014578	Kegelrad	Pinion	Pignon conique	Tandwiel	Z=18
07	550084	Simmerring	Oil seal	Joint d'étanchéité	Keerring	BA 50/80x8
08	540257	Rillenkugellager	Grooved ball bearing	Roulement	Kogellager	6307 2RSR C3
09	520376	Passscheibe	Adaptor washer	Rondelle de calage	Vulschijf	63/80x0,1 DIN988
09a	520377	Passscheibe	Adaptor washer	Rondelle de calage	Vulschijf	63/80x0,2 DIN988
10	550584	O-Ring	O-Ring	Joint torique	O-Ring	OR 90x3
11	011938	Buchse	Bush	Bague	Bus	011938 G
12	570265	Schmiernippel	Grease nipple	Graisseur	Smeernippel	H1S 8x1
13	550572	O-Ring	O-Ring	Joint torique	O-Ring	OR 74x2
14	014480	Spindel	Spindle	Tige filetée	Spindel	
15	014481	Huelse	Bushing	Bague	Bus	
16	530042	Spannhuelse	Tension pin	Goupille élastique	Spanstift	5x30 DIN 1481
17	531665	Sicherungsring	Securing ring	Jonc d'arret	Borgring	J 130x4 DIN 472
18	550337	Nilos-Ring	Nilos-Ring	Rondelle d'étanchéité	Nilosring	6017 IV
19	540107	Rillenkugellager	Grooved ball bearing	Roulement	Kogellager	6017 2 RS
20	531547	Sicherungsring	Securing ring	Jonc d'arret	Borgring	A 85x3
21	014079	Antriebsbuchse	Drive housing	Chemise	Aandrijfbus	X19599
22	570293	Schmiernippel	Grease nipple	Graisseur	Smeernippel	H1 M 10x1
23	531660	Sicherungsring	Securing ring	Jonc d'arret	Borgring	J 110x4 DIN 472
24	014081	Huelse	Bushing	Bague	Bus	
25	520480	Stuetzscheibe	Support ring	Rondelle d'appui	Schijf	70/90x3,5 DIN 988
26	540103	Rillenkugellager	Grooved ball bearing	Roulement	Kogellager	6014 2 RS
27	531543	Sicherungsring	Securing ring	Jonc d'arret	Borgring	A 70x2,5 DIN 471
28	011939	Antriebsbuchse	Drive housing	Chemise	Aandrijfbus	
29	531372	Passfeder	Key	Clavette	Spie	A 12x8x95
30	540095	Rillenkugellager	Grooved ball bearing	Roulement	Kogellager	6012 2 RSR C3
31	531653	Sicherungsring	Securing ring	Jonc d'arret	Borgring	J 90x3 DIN 472
32	540260	Rillenkugellager	Grooved ball bearing	Roulement	Kogellager	6308 2 RSR C3
33	520468	Stuetzscheibe	Support ring	Rondelle d'appui	Schijf	40/50x2,5 DIN988
34	531528	Sicherungsring	Securing ring	Jonc d'arret	Borgring	A 40x1,75 DIN 471
35	550596	O-Ring	O-Ring	Joint torique	O-Ring	OR 100x2,5
36	014469	Buchse	Bush	Bague	Bus	
37	550578	O-Ring	O-Ring	Joint torique	O-Ring	OR 85x5
38	014455	Deckel	Cover	Couvercle	Deksel	
39	500822	Sechskantschraube	Hex. bolt	Vis	Zeskante bout	M 16x40 DIN 933 8.8
40	520633	Sicherungsblech	Locking plate	Plaque-frein	Borgplaat	17 DIN463



Pos.	Id-Nr.	Beschreibung	Description	Désignation	Benaming	
41	014476	Trommel	Drum	Tambour	Trommel	
42	600429	Deckel	Cover	Couvercle	Deksel	
43	011900	Messerplatte	Cutting disc	Plateau de coupe	Messschotel	
44	570425	Messerhalter	Blade holder	Support de couteau	Meshouder	
45	011577	Verstaerkung	Reinforcing strap	Renfort	Onderlegplaat	100x5x35
45a	014112	Verstaerkung	Reinforcing strap	Renfort	Onderlegplaat	100x4x35
45b	014111	Verstaerkung	Reinforcing strap	Renfort	Onderlegplaat	100x3x35
45c	014110	Verstaerkung	Reinforcing strap	Renfort	Onderlegplaat	100x2x35
46	011576	Druckblech	Pressure strap	Plaque de pression	Drukplaat	
47	011578	Sicherungsblech	Locking plate	Plaquette-frein	Borgplaat	
48	502459	Senkschraube	Countersunk bolt	Vis fraisée	Verzonken bout	M16x35 DIN7991 8.8
49	510235	Sechskantmutter	Hex. nut	Ecrou	Zeskante moer	M 16 DIN 934 8
49a	011899	Messerplatte	Cutting disc	Plateau de coupe	Messschotel	Pos. 43-49
50	570410	Messer Klinge	Cutter blade	Couteau	Mes	R
51	570409	Messer Klinge	Cutter blade	Couteau	Mes	L
52	014471	Stuetzkegel	Support	Quille de protection	Binnenglijschotel	
53	014470	Gleitteller	Sliding disc	Plateau d'appui	Glijschotel	
54	500905	Sechskantschraube	Hex. bolt	Vis	Zeskante bout	M12x30 DIN933 8.8
55	520596	Sicherungsring	Securing ring	Jonc d'arret	Borgring	M 12
56	500820	Sechskantschraube	Hex. bolt	Vis	Zeskante bout	M16x35 DIN933 8.8
57	011581	Knipphebel	Lever	Levier pour couteaux	Sleutel	
58	601100	Umsta-Duesenrohr	Prolongation for gun	Graisneur	Smeerleiding	Nr. 100-G
59	011571	Lifter	Swath lifter	Releveur	Lifter	
60	502666	Flachrundschrabe	Panhead bolt	Vis	Boutje	M10x20 DIN603 8.8
61	510512	Sechskantmutter	Hex. nut	Ecrou	Zeskante moer	M 10 DIN 985 8



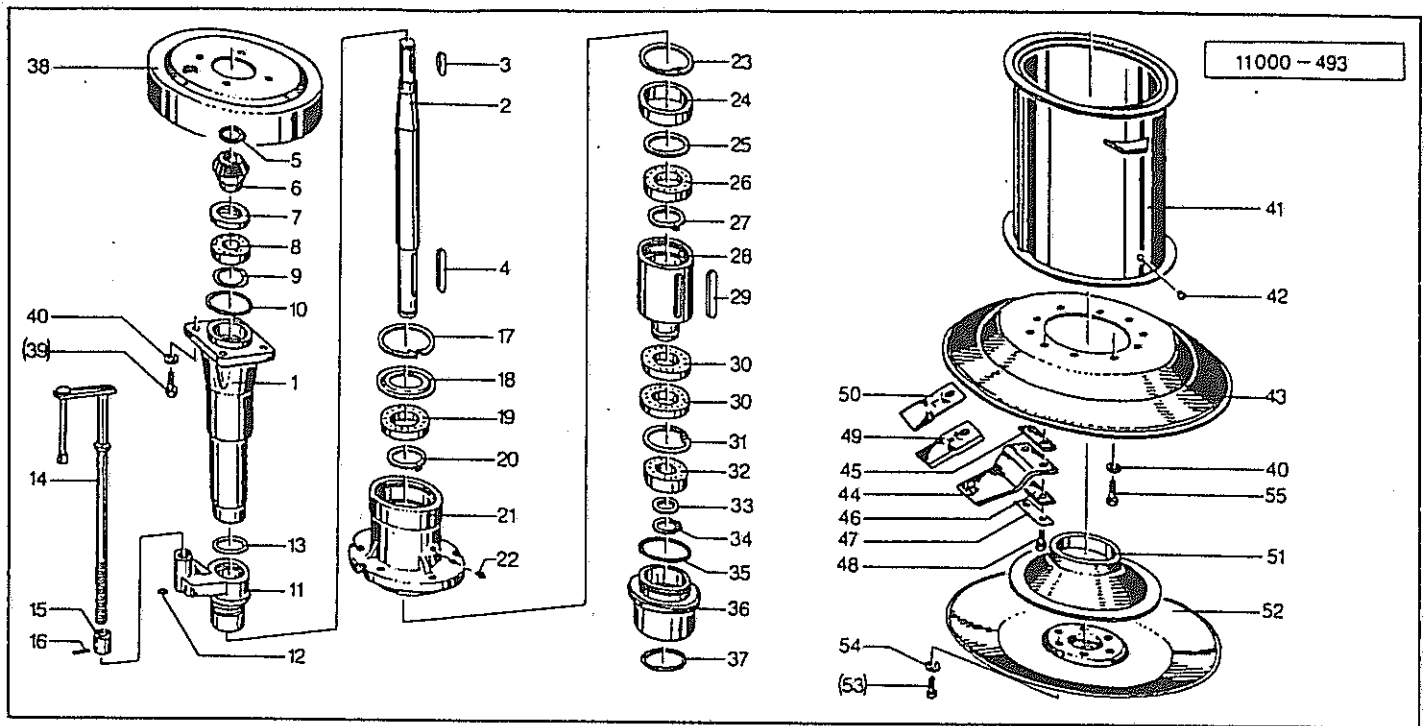
Pos. Id-Nr. Beschreibung

Description

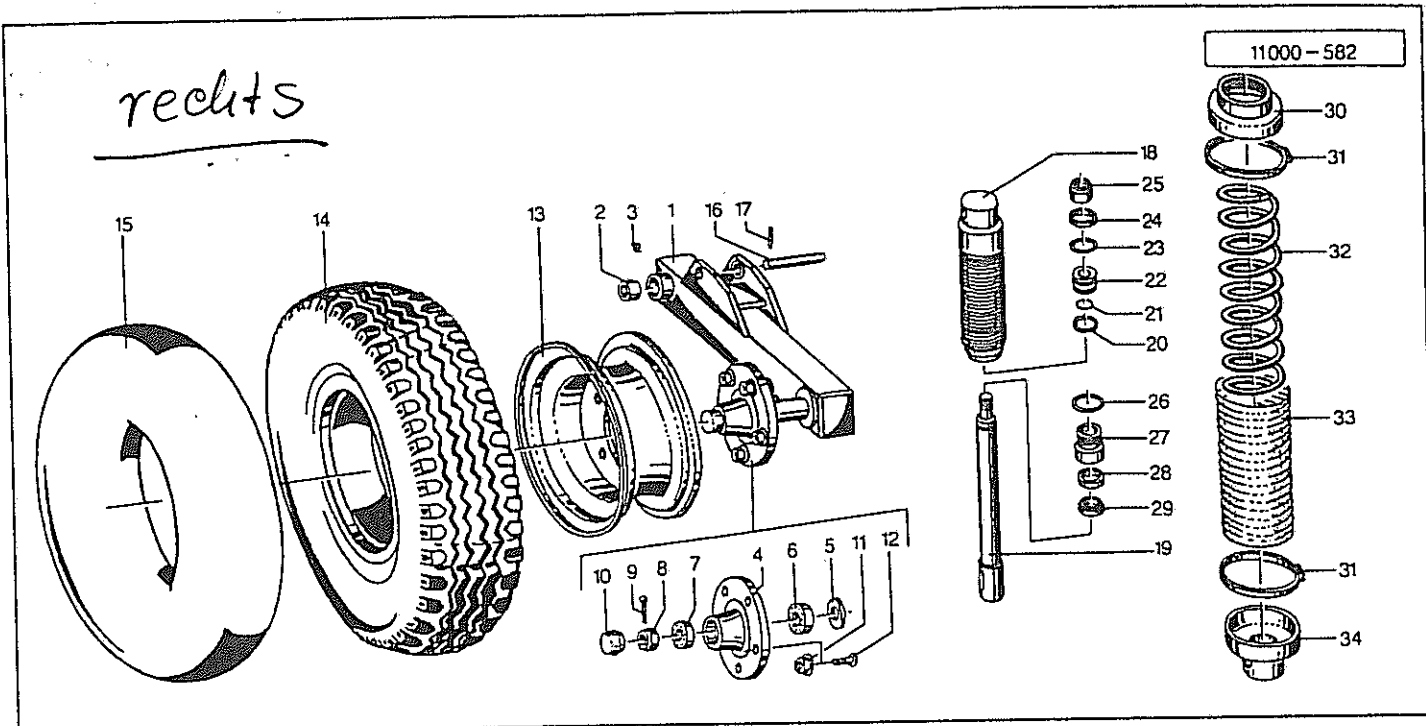
Désignation

Benaming

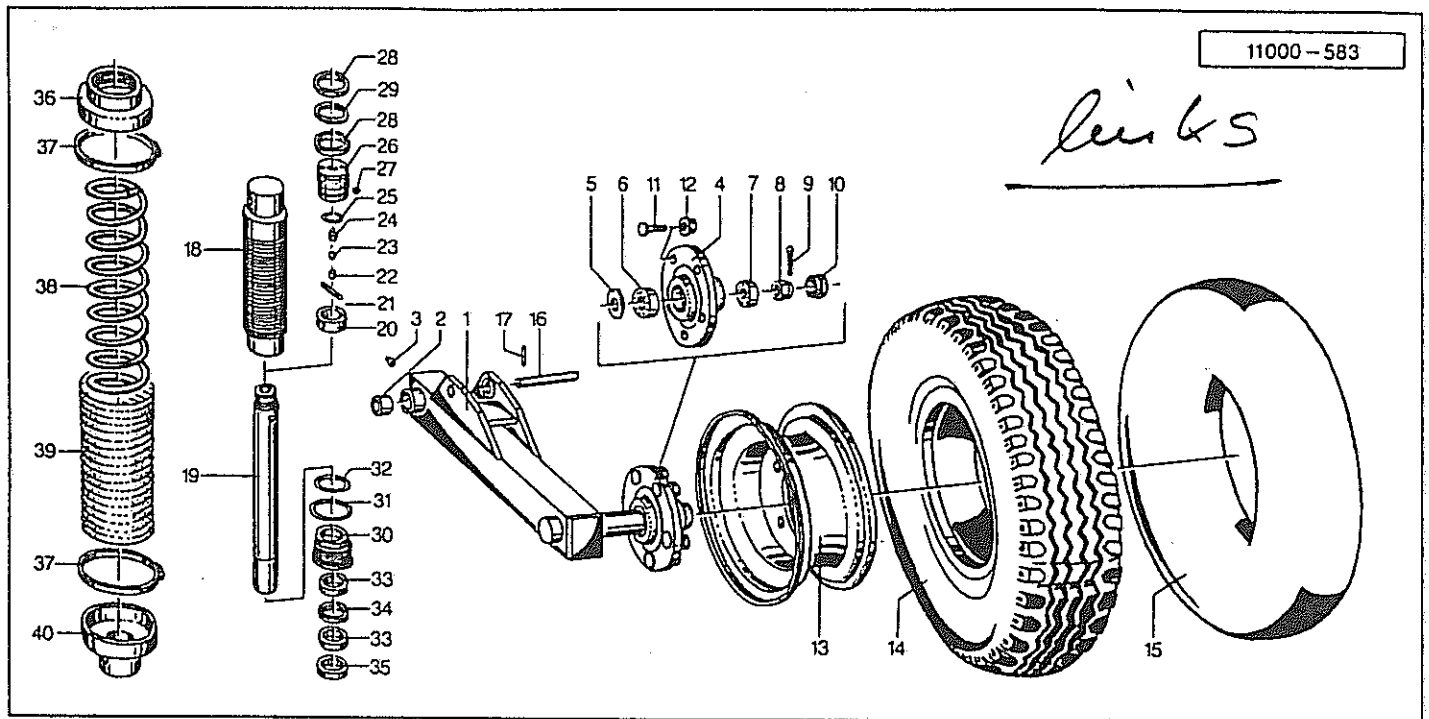
01	014579	Rotorachse	Rotor flange shaft	Arbre creux	Flens	
02	014576	Welle	Shaft	Arbre	As	
03	531333	Passfeder	Key	Clavette	Spie	A8x7x40 DIN6885 C45
04	531374	Passfeder	Key	Clavette	Spie	A12x8x80 DIN6885 C45
05	531520	Sicherungsring	Securing ring	Jonc d'arret	Borgring	A 30x1,5 DIN 471
06	014577	Kegelrad	Pinion	Pignon conique	Tandwiel	Z-18
07	550084	Simmerring	Oil seal	Joint d'étanchéité	Keerring	BA 50/80x8
08	540257	Rillenkugellager	Grooved ball bearing	Roulement	Kogellager	6307 2RSR C3
09	520376	Passscheibe	Adaptor washer	Rondelle de calage	Vulschijf	63/80x0,1 DIN988
09a	520377	Passscheibe	Adaptor washer	Rondelle de calage	Vulschijf	63/80x0,2 DIN988
10	550584	O-Ring	O-Ring	Joint torique	O-Ring	OR 90x3
11	011938	Buchse	Bush	Bague	Bus	011938 G
12	570265	Schmiernippel	Grease nipple	Graisneur	Smeernippel	H1S 8x1
13	550572	O-Ring	O-Ring	Joint torique	O-Ring	OR 74x2
14	014480	Spindel	Spindle	Tige filetée	Spindel	
15	014481	Huelse	Bushing	Bague	Bus	
16	530042	Spannhuelse	Tension pin	Goupille élastique	Spanstift	5x30 DIN 1481
17	531665	Sicherungsring	Securing ring	Jonc d'arret	Borgring	J 130x4 DIN 472
18	550337	Nilos-Ring	Nilos-Ring	Rondelle d'étanchéité	Nilosring	6017 IV
19	540107	Rillenkugellager	Grooved ball bearing	Roulement	Kogellager	6017 2 RS
20	531547	Sicherungsring	Securing ring	Jonc d'arret	Borgring	A 85x3
21	014079	Antriebsbuchse	Drive housing	Chemise	Aandrijfbus	X19599
22	570293	Schmiernippel	Grease nipple	Graisneur	Smeernippel	H1 M 10x1
23	531660	Sicherungsring	Securing ring	Jonc d'arret	Borgring	J 110x4 DIN 472
24	014081	Huelse	Bushing	Bague	Bus	
25	520480	Stuetzscheibe	Support ring	Rondelle d'appui	Schijf	70/90x3,5 DIN 988
26	540103	Rillenkugellager	Grooved ball bearing	Roulement	Kogellager	6014 2 RS
27	531543	Sicherungsring	Securing ring	Jonc d'arret	Borgring	A 70x2,5 DIN 471
28	011939	Antriebsbuchse	Drive housing	Chemise	Aandrijfbus	
29	531372	Passfeder	Key	Clavette	Spie	A 12x8x95
30	540095	Rillenkugellager	Grooved ball bearing	Roulement	Kogellager	6012 2 RSR C3
31	531653	Sicherungsring	Securing ring	Jonc d'arret	Borgring	J 90x3 DIN 472
32	540260	Rillenkugellager	Grooved ball bearing	Roulement	Kogellager	6308 2 RSR C3
33	520468	Stuetzscheibe	Support ring	Rondelle d'appui	Schijf	40/50x2,5 DIN988
34	531528	Sicherungsring	Securing ring	Jonc d'arret	Borgring	A 40x1,75 DIN 471
35	550596	O-Ring	O-Ring	Joint torique	O-Ring	OR 100x2,5
36	014469	Buchse	Bush	Bague	Bus	
37	550578	O-Ring	O-Ring	Joint torique	O-Ring	OR 85x5
38	014455	Deckel	Cover	Couvercle	Deksel	
39	500822	Sechskantschraube	Hex. bolt	Vis	Zeskante bout	M 16x40 DIN 933 8.8
40	520633	Sicherungsblech	Locking plate	Plaquette-frein	Borgplaat	17 DIN463



Pos.	Id-Nr.	Beschreibung	Description	Désignation	Benaming	
41	014560	Trommel	Drum	Tambour	Trommel	
42	600429	Deckel	Cover	Couvercle	Deksel	
43	014562	Messerplatte	Cutting disc	Plateau de coupe	Messschotel	
44	570426	Messerhalter	Blade holder	Support de couteau	Meshouder	
45	011577	Verstaerkung	Reinforcing strap	Renfort	Onderlegplaat	100x5x35
45a	014112	Verstaerkung	Reinforcing strap	Renfort	Onderlegplaat	100x4x35
45b	014111	Verstaerkung	Reinforcing strap	Renfort	Onderlegplaat	100x3x35
45c	014110	Verstaerkung	Reinforcing strap	Renfort	Onderlegplaat	100x2x35
46	011576	Druckblech	Pressure strap	Plaque de pression	Drukplaat	
47	011578	Sicherungsblech	Locking plate	Plaquette-frein	Borgplaat	
48	500818	Sechskantschraube	Hex. bolt	Vis	Zeskante bout	M16x30 DIN933 8.8
48a	014563	Messerplatte	Cutting disc	Plateau de coupe	Messschotel	Pos. 43-48
49	570410	Messerklinge	Cutter blade	Couteau	Mes	R
50	570409	Messerklinge	Cutter blade	Couteau	Mes	L
51	014473	Stuetzkegel	Support	Quille de protection	Binnenglijschotel	
52	014472	Gleiteller	Sliding disc	Plateau d'appui	Glijschotel	
53	500905	Sechskantschraube	Hex. bolt	Vis	Zeskante bout	M12x30 DIN933 8.8
54	520596	Sicherungsring	Securing ring	Jonc d'arret	Borgring	M 12
55	500820	Sechskantschraube	Hex. bolt	Vis	Zeskante bout	M16x35 DIN933 8.8

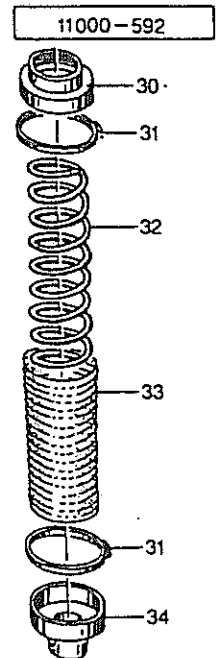
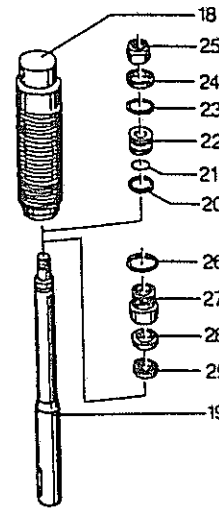
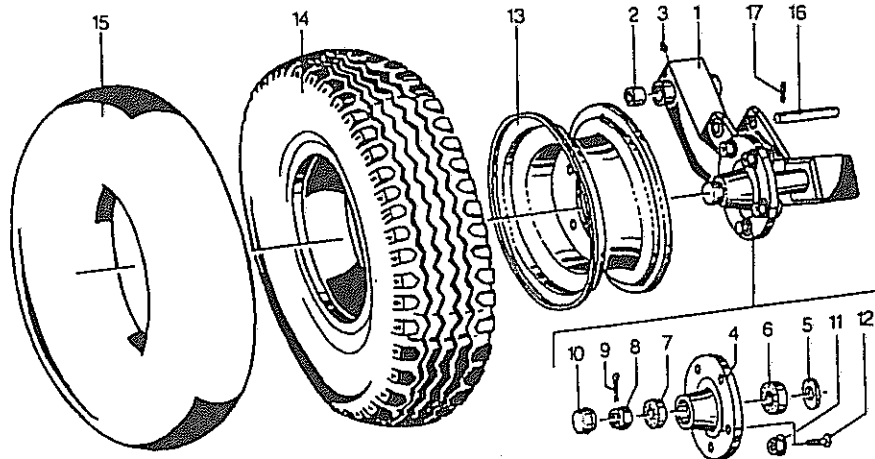


Pos.	Id-Nr.	Beschreibung	Description	Désignation	Benaming	
01	014593	Traeger	Bearer	Poutre	Drager	
02	541752	Buchse	Bush	Bague	Bus	39/35x25
03	570265	Schmiernippel	Grease nipple	Graisneur	Smeernippel	M15 8x1
04	014850	Radnabe	Wheel hub	Moyeu	Wielnaaf	323054
05	551177	Dichtung	Seal	Joint	Afdichting	
06	541061	Lager	Bearing	Palier	Lager	311F 031
07	541060	Lager	Bearing	Palier	Lager	311F 028
08	510625	Kronenmutter	Crown nut	Ecrou a couronne	Kroonmoer	328F 010
09	530390	Splint	Split pin	Goupille fendue	Splitpen	310 F 003
10	570361	Kappe	Cap	Capuchon	Kap	307F 045
11	591368	Mutter	Nut	Ecrou	Moer	312F 002
12	591367	Bolzen	Pin	Axe	Pennen	309F 007
13	591016	Felge	Rim	Jante	Velg	7,00x12 Nr. 6747
14	591115	Profildecke	Tyre	Pneu	Band	10,0/75-12 AH-FM 6PR
15	591212	Schlauch	Hose	Chambre á air	Binnenband	10-12 TFB AM
16	014595	Bolzen	Pin	Axe	Pennen	
17	530094	Spannhuelle	Tension pin	Goupille élastique	Spanstift	8x40 DIN 1481
18	014851	Zylinderrohr	Cylinder tube	Corps de vérin	Cylinderbus	
19	014852	Kolbenstange	Piston rod	Tige de piston	Zuigerstang	
20	531795	Runddrahtsprengring	Spring ring	Jonc d'arret	Borgveer	37x3
21	550508	O-Ring	O-Ring	Joint torique	O-Ring	20x2
22	014853	Kolben	Piston	Piston	Zuiger	
23	551092	Dichtung	Seal	Joint	Afdichting	45-34-4,2
24	551089	Fuehrungsring	Guide ring	Bague de guidage	Leiding ring	40-44-9,6
25	510522	Sechskantmutter	Hex. nut	Ecrou	Zeskante moer	M18 DIN985
26	550538	O-Ring	O-Ring	Joint torique	O-Ring	44x2,5
27	014854	Fuehrungsmutter	Guide nut	Ecroû de guidage	Leiding moer	
28	550768	Nutring	Grooved ring	Joint	Borring	35-43-6(N1310)
29	550872	Abstreifer	Scraper ring	Joint racleur	Afstrijker	35-43-7/5 (P6)
29a	014827	Hydraulikzylinder	Hydr. cylinder	Vérin	Hydraulikcylinder	1-14-90-059
29b	580164	Dichtungssatz	Set of seals	Jeu de Joints	Afdichtingset	Pos. 18-29
30	014652	Schutztopf	Protective lid	Protecteur	Kap	1-14-90-059
31	570625	Schelle	Clamp	Support	Klemstuk	140-160
32	560375	Druckfeder	Compression spring	Ressort	Drukveer	400x111x17
33	014825	Schlauch	Hose	Chambre á air	Binnenband	
34	014653	Schutztopf	Protective lid	Protecteur	Kap	

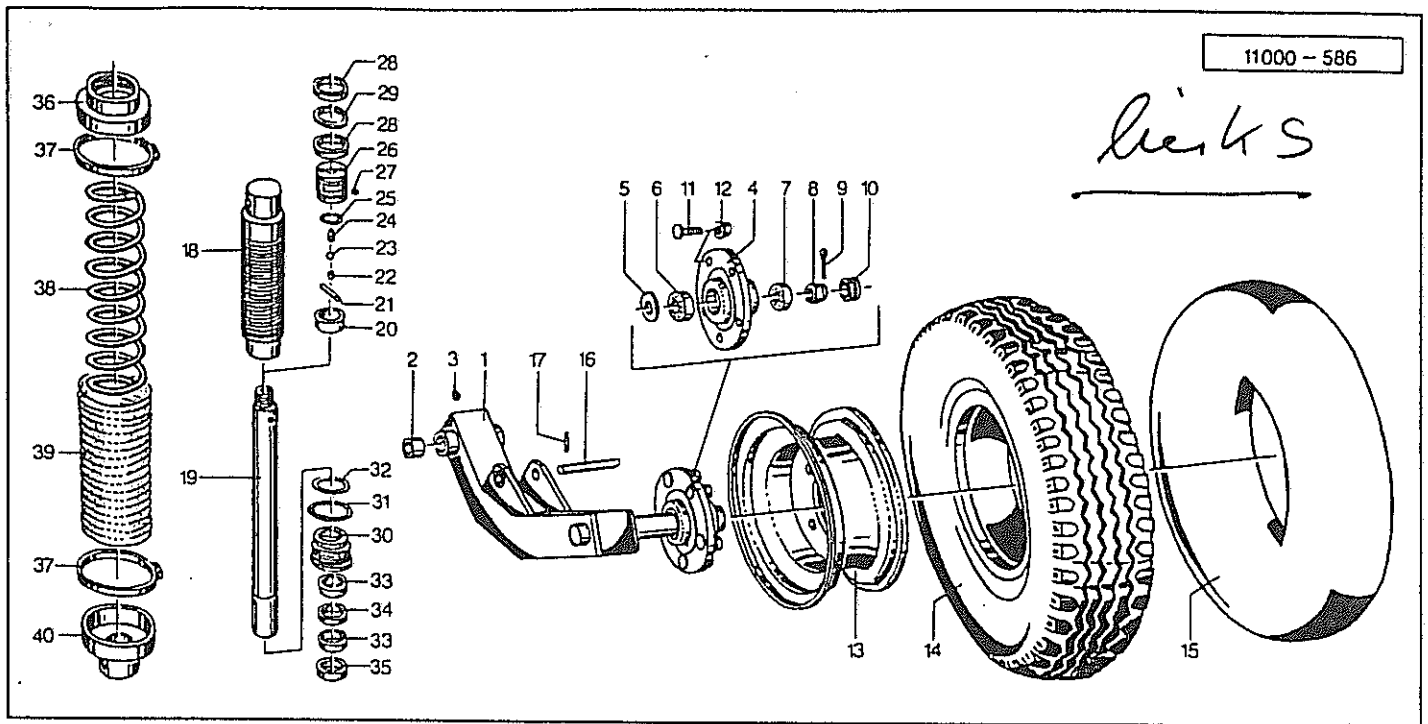


Pos.	Id-Nr.	Beschreibung	Description	Désignation	Benaming	
01	014602	Traeger	Bearer	Poutre	Drager	
02	541752	Buchse	Bush	Bague	Bus	39/35x25
03	570265	Schmiernippel	Grease nipple	Graisneur	Smeernippel	HIS 8x1
04	014850	Radnabe	Wheel hub	Moyeu	Wielnaaf	323054
05	551177	Dichtung	Seal	Joint	Afdichting	
06	541061	Lager	Bearing	Palier	Lager	311F 031
07	541060	Lager	Bearing	Palier	Lager	311F 028
08	510625	Kronenmutter	Crown nut	Ecrou a couronne	Kroonmoer	328F 010
09	530390	Splint	Split pin	Goupille fendue	Splitpen	310 F 003
10	570361	Kappe	Cap	Capuchon	Kap	307F 045
11	591367	Bolzen	Pin	Axe	Pennen	309F 007
12	591368	Mutter	Nut	Ecrou	Moer	312F 002
13	591016	Felge	Rim	Jante	Velg	7,00x12 Nr. 6747
14	591115	Profildecke	Tyre	Pneu	Band	10,0/75-12 AW-FM 6P
15	591212	Schlauch	Hose	Chambre à air	Binnenband	10-12 TFB AM
16	014595	Bolzen	Pin	Axe	Pennen	
17	530094	Spannhuelle	Tension pin	Goupille élastique	Spanstift	8x40 DIN 1481
18	014855	Zylinderrohr	Cylinder tube	Corps de vérin	Cylinderbuis	
19	014856	Kolbenstange	Piston rod	Tige de piston	Zuigerstang	
20	014857	Distanzring	Spacer	Entretoise	Afstandsring	
21	531151	Stift	Bolt	Goujon	Tapeind	8m6x55 DIN 6325
22	531155	Stift	Bolt	Goujon	Tapeind	10m6x18 DIN 6325
23	541628	Kugel	Ball	Boule	Kogel	14
24	014858	Stift	Bolt	Goujon	Tapeind	
25	550539	O-Ring	O-Ring	Joint torique	O-Ring	20 x 2,5
26	014859	Kolben	Piston	Piston	Zuiger	
27	503572	Gewindestift	Set screw	Tige filete	draadstang	M6x8 DIN914
28	551084	Fuehrungsring	Guide ring	Bague de guidage	Leiding ring	63-59-8
29	551093	Dichtung	Seal	Joint	Afdichting	63-52-4,2
30	014860	Fuehrungsmutter	Guide nut	Ecrou de guidage	Leiding moer	
31	550541	O-Ring	O-Ring	Joint torique	O-Ring	65 x 2,5
32	550540	O-Ring	O-Ring	Joint torique	O-Ring	56 x 3,5
33	551083	Fuehrungsring	Guide ring	Bague de guidage	Leiding ring	51-45-9,7
34	550785	Nutring	Grooved ring	Joint	Borgring	45-53-6,3
35	550877	Abstreifer	Scraper ring	Joint racleur	Afstrijker	P 6-45
35a	014826	Hydraulikzylinder	Hydr. cylinder	Vérin	Hydraulicylinder	1-14-90-051 Pos. 18-35
35b	580163	Dichtungssatz	Set of seals	Jeu de Joints	Afdichtingset	1-14-90-051/069
36	014652	Schutztopf	Protective lid	Protecteur	Kap	
37	570625	Schelle	Clamp	Support	Klemstuk	140-160
38	560375	Druckfeder	Compression spring	Ressort	Drukveer	400x111x17
39	014825	Schlauch	Hose	Chambre à air	Binnenband	
40	014653	Schutztopf	Protective lid	Protecteur	Kap	

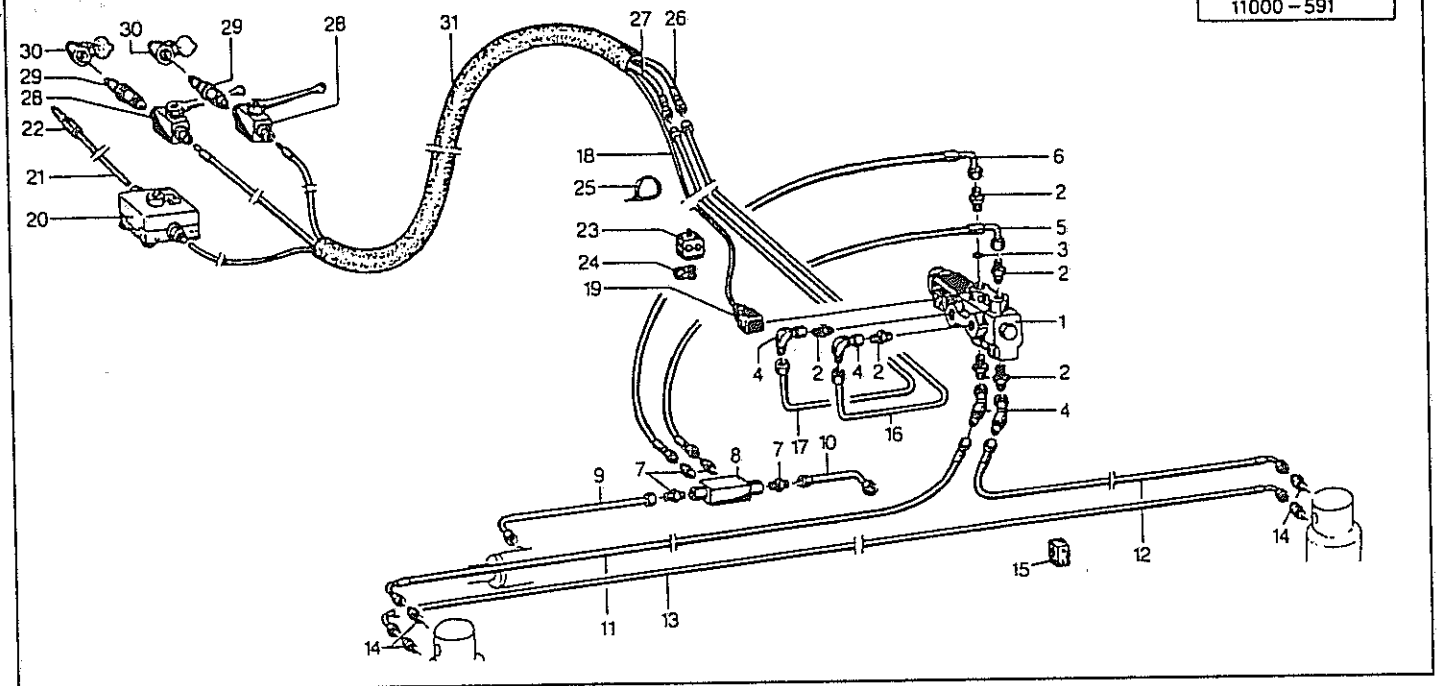
reclifs



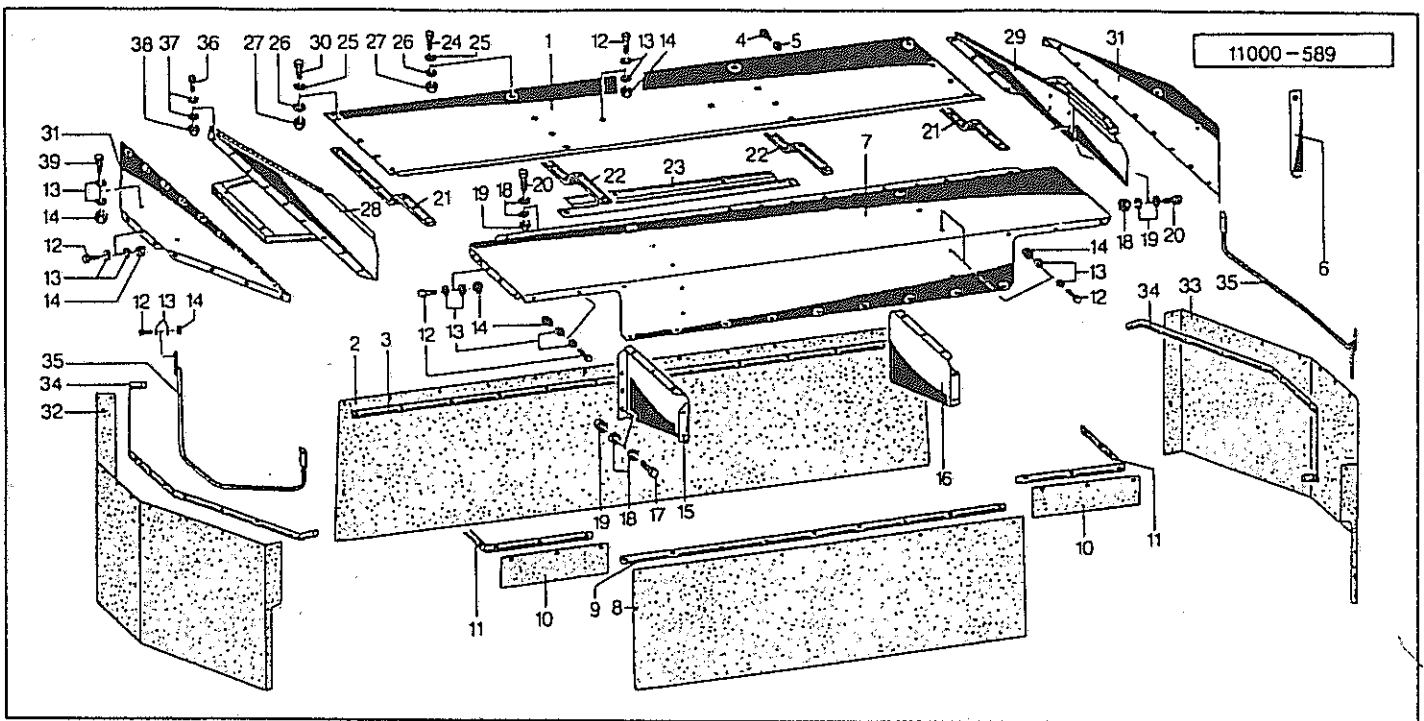
Pos.	Id-Nr.	Beschreibung	Description	Désignation	Benaming	
01	014762	Traeger	Bearer	Poutre	Drager	
02	541752	Buchse	Bush	Bague	Bus	39/35x25
03	570265	Schmiernippel	Grease nipple	Graisseur	Smeernippel	H1S 8x1
04	014850	Radnabe	Wheel hub	Moyeu	Wielnaaf	323054
05	551177	Dichtung	Seal	Joint	Afdichting	
06	541061	Lager	Bearing	Palier	Lager	311F 031
07	541060	Lager	Bearing	Palier	Lager	311F 028
08	510625	Kronenmutter	Crown nut	Ecrou a couronne	Kroonmoer	328F 010
09	530390	Splint	Split pin	Goupille fendue	Splitpen	310 F 003
10	570361	Kappe	Cap	Capuchon	Kap	307F 045
11	591368	Mutter	Nut	Ecrou	Moer	312F 002
12	591367	Bolzen	Pin	Axe	Pennen	309F 007
13	591016	Felge	Rim	Jante	Velg	7,00x12 Nr. 6747
14	591115	Profildecke	Tyre	Pneu	Band	10,0/75-12 AW-FM 6PR
15	591212	Schlauch	Hose	Chambre à air	Binnenband	10-12 TFB AM
16	014655	Bolzen	Pin	Axe	Pennen	
17	530094	Spannhuelse	Tension pin	Goupille élastique	Spanstift	8x40 DIN 1481
18	014851	Zylinderrohr	Cylinder tube	Corps de vérin	Cylinderbuis	
19	014866	Kolbenstange	Piston rod	Tige de piston	Zuigerstang	
20	531795	Runddrahtsprengling	Spring ring	Jonc d'arret	Borgveer	37x3
21	550508	O-Ring	O-Ring	Joint torique	O-Ring	20x2
22	014853	Kolben	Piston	Piston	Zuiger	
23	551092	Dichtung	Seal	Joint	Afdichting	45-34-4,2
24	551089	Fuehrungsring	Guide ring	Bague de guidage	Leiding ring	40-44-9,6
25	510522	Sechskantmutter	Hex. nut	Ecrou	Zeskante moer	M18 DIN985
26	550538	O-Ring	O-Ring	Joint torique	O-Ring	44x2,5
27	014854	Fuehrungsmutter	Guide nut	Ecrou de guidage	Leiding moer	
28	550768	Nutring	Grooved ring	Joint	Borgring	35-43-6(N1310)
29	550872	Abstreifer	Scraper ring	Joint racleur	Afstrijker	35-43-7/5 (P6)
29a	014830	Hydraulikzylinder	Hydr. cylinder	Vérin	Hydraulikcylinder	1-14-90-068
29b	580164	Dichtungssatz	Set of seals	Jeu de Joints	Afdichtingset	Pos. 18-29
30	014764	Schutztopf	Protective lid	Protecteur	Kap	1-14-90-059/068
31	570625	Schelle	Clamp	Support	Klemstuk	140-160
32	560377	Druckfeder	Compression spring	Ressort	Drukveer	460x144x18 RO 301-G
32a	560378	Druckfeder	Compression spring	Ressort	Drukveer	460x114x18 RO 301-GK
33	014825	Schlauch	Hose	Chambre à air	Binnenband	
34	014765	Schutztopf	Protective lid	Protecteur	Kap	



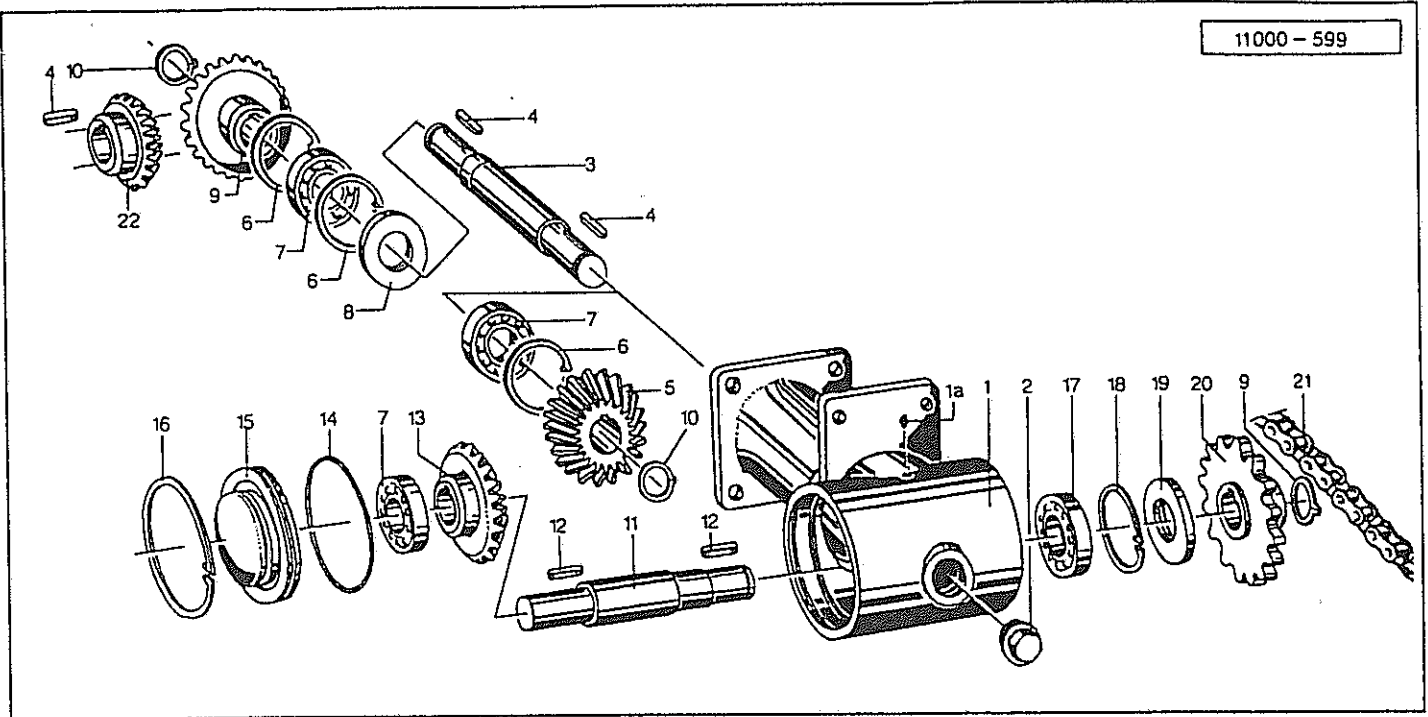
Pos.	Id-Nr.	Beschreibung	Description	Désignation	Benaming	
01	014761	Traeger	Bearer	Poutre	Drager	
02	541752	Buchse	Bush	Bague	Bus	39/35x25
03	570265	Schmiernippel	Grease nipple	Graisneur	Smeernippel	H1S 8x1
04	014850	Radnabe	Wheel hub	Moyeu	Wielnaaf	323054
05	551177	Dichtung	Seal	Joint	Afdichting	
06	541061	Lager	Bearing	Palier	Lager	311F 031
07	541060	Lager	Bearing	Palier	Lager	311F 028
08	510625	Kronenmutter	Crown nut	Ecrou a couronne	Kroonmoer	328F 010
09	530390	Splint	Split pin	Goupille fendue	Splitpen	310 F 003
10	570361	Kappe	Cap	Capuchon	Kap	307F 045
11	591367	Bolzen	Pin	Axe	Pennen	309F 007
12	591368	Mutter	Nut	Ecrou	Moer	312F 002
13	591016	Felge	Rim	Jante	Velg	7,00x12 Nr. 6747
14	591115	Profildecke	Tyre	Pneu	Band	10,0/75-12 AH-FM 6
15	591212	Schlauch	Hose	Chambre á air	Binnenband	10-12 TFB AM
16	014655	Bolzen	Pin	Axe	Pennen	
17	530094	Spannhueelse	Tension pin	Goupille élastique	Spanstift	8x40 DIN 1481
18	014855	Zylinderrohr	Cylinder tube	Corps de vérin	Cylinderbuis	
19	014867	Kolbenstange	Piston rod	Tige de piston	Zuigerstang	
20	014857	Distanzring	Spacer	Entretoise	Afstandsring	
21	531151	Stift	Bolt	Goujon	Tapeind	8m6x55 DIN 6325
22	531155	Stift	Bolt	Goujon	Tapeind	10m6x18 DIN 6325
23	541628	Kugel	Ball	Boule	Kogel	14
24	014858	Stift	Bolt	Goujon	Tapeind	
25	550539	O-Ring	O-Ring	Joint torique	O-Ring	20 x 2,5
26	014859	Kolben	Piston	Piston	Zuiger	
27	503572	Gewindestift	Set screw	Tige filete	draadstang	M6x8 DIN914
28	551084	Fuehrungsring	Guide ring	Bague de guidage	Leiding ring	63-59-8
29	551093	Dichtung	Seal	Joint	Afdichting	63-52-4,2
30	014860	Fuehrungsmutter	Guide nut	Ecrou de guidage	Leiding moer	
31	550541	O-Ring	O-Ring	Joint torique	O-Ring	65 x 2,5
32	550540	O-Ring	O-Ring	Joint torique	O-Ring	56 x 3,5
33	551083	Fuehrungsring	Guide ring	Bague de guidage	Leiding ring	51-45-9,7
34	550785	Nutring	Grooved ring	Joint	Borgring	45-53-6,3
35	550877	Abstreifer	Scraper ring	Joint racleur	Afstrijker	P 6-45
35a	014829	Hydraulikzylinder	Hydr. cylinder	Vérin	Hydraulikcylinder	1-14-90-069 Pos. 18-35
35b	580163	Dichtungssatz	Set of seals	Jeu de Joints	Afdichtingset	1-14-90-051/069
36	014764	Schutztopf	Protective lid	Protecteur	Kap	
37	570625	Schelle	Clamp	Support	Klemstuk	140-160
38	560377	Druckfeder	Compression spring	Ressort	Drukveer	460x144x18 R0301-G
38a	560378	Druckfeder	Compression spring	Ressort	Drukveer	460x114x18 RO 301-GK
39	014825	Schlauch	Hose	Chambre á air	Binnenband	
40	014765	Schutztopf	Protective lid	Protecteur	Kap	



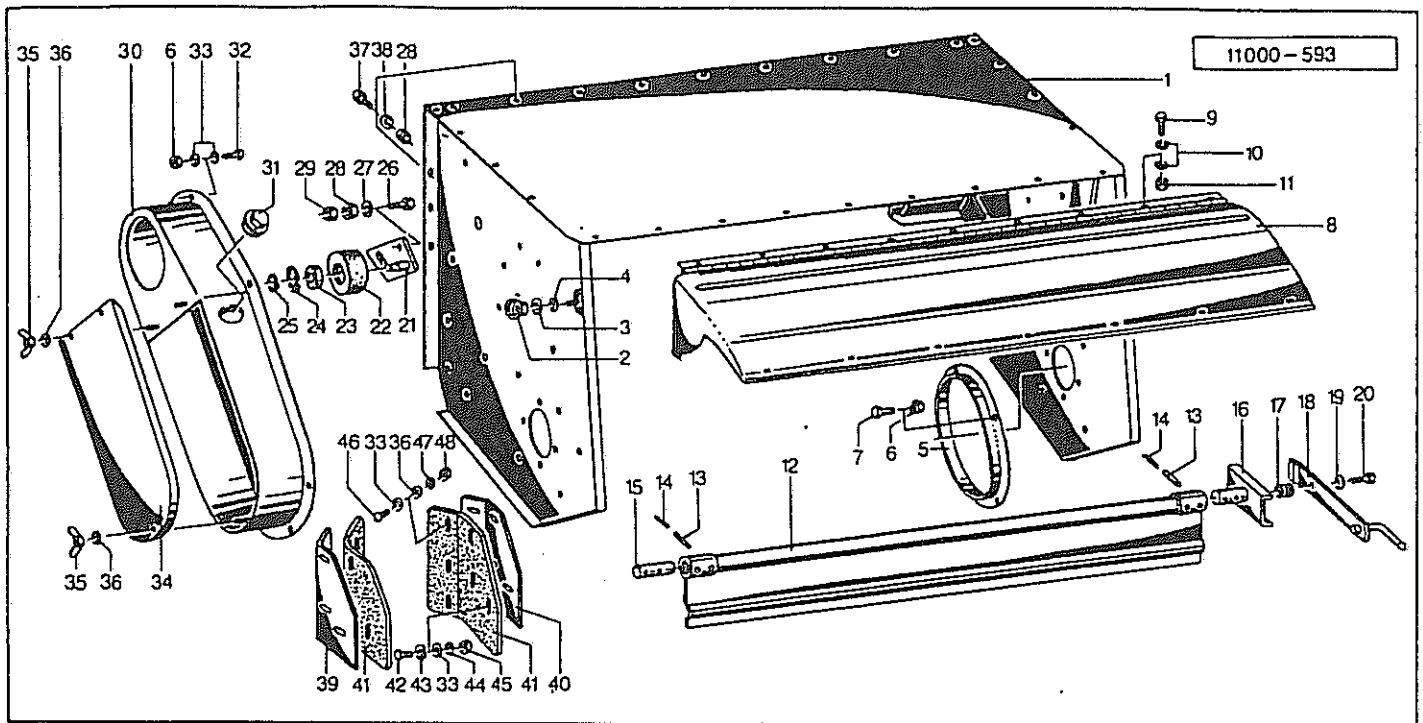
Pos.	Id-Nr.	Beschreibung	Description	Désignation	Benaming	
01	580551	Ventil	Valve	Clapet	Ventiel	6/2 12 Volt
02	580552	Verschraubung	Screw fixing	Raccord	Nippel	X GE 12 LR A3K
03	011989	Drosselscheibe	Throttle disc	Restricteur	Nozzelschijf	
04	580395	Verschraubung	Screw fixing	Raccord	Nippel	EVW 12-PL A4C
05	580279	Hydraulikschlauch	Hydr. tube	Conduite flexible	Hydrauliekslang	SN-8x630 P
06	580280	Hydraulikschlauch	Hydr. tube	Conduite flexible	Hydrauliekslang	SN-8x700 P
07	580553	Verschraubung	Screw fixing	Raccord	Nippel	XGE 12 PLR A4C
08	580554	Ventil	Valve	Clapet	Ventiel	VBPDL/VP 3/8"
09	014822	Rohr	Pipe	Tuyau	Buis	
10	014821	Rohr	Pipe	Tuyau	Buis	
11	580281	Hydraulikschlauch	Hydr. tube	Conduite flexible	Hydrauliekslang	SN-8x2600 P
12	580282	Hydraulikschlauch	Hydr. tube	Conduite flexible	Hydrauliekslang	SN-8x2350 P
03	011989	Drosselscheibe	Throttle disc	Restricteur	Nozzelschijf	
14	580555	Verschraubung	Screw fixing	Raccord	Nippel	X GE 12 LM18x1,5 A
15	570630	Schelle	Clamp	Support	Klemstuk	SP 217,2 PP-L1
16	014823	Rohr	Pipe	Tuyau	Buis	162.0.6.3
17	014824	Rohr	Pipe	Tuyau	Buis	162.07.3
18	580556	Kabel	Cabel	Cable	Kabel	HO 7 RN F2x1 10 m
19	580558	Stecker	Plug connector	Broche	Stekker	0352 321 007
20	580559	Kasten	Box	Carter	Huis	15484
21	580557	Kabel	Cabel	Cable	Kabel	HO 7-RN-F2x1
22	580560	Stecker	Plug connector	Broche	Stekker	0352 321 007
23	570628	Schelle	Clamp	Support	Klemstuk	SP 112/ 12 PP GD A
24	570629	Schelle	Clamp	Support	Klemstuk	112/12 PP-LI
25	570121	Bindung	fastener	Collier	Bindung	KB4 / 100x
26	580284	Hydraulikschlauch	Hydr. tube	Conduite flexible	Hydrauliekslang	ST-6x3070 P
27	580285	Hydraulikschlauch	Hydr. tube	Conduite flexible	Hydrauliekslang	ST-6x3000 P
28	580561	Ventil	Valve	Clapet	Ventiel	DN 10 CE L12 L/G 3/8
29	580022	Kupplungsstecker	Connector	Accouplement rapide	Snelkoppeldeel	DN 10 / 3/8" AG
30	580002	Staubschutz	Dust cap	Capuchon	Stofkap	AG M18x1,5
31	580562	Schlauch	Hose	Chambre à air	Binnenband	2550



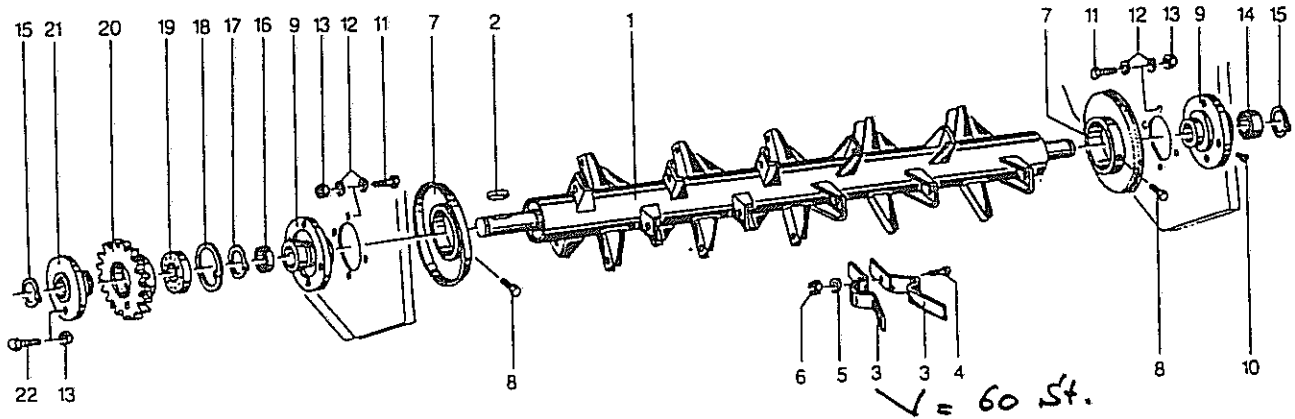
Pos.	Id-Nr.	Beschreibung	Description	Désignation	Benaming	
01	014598	Abdeckblech	Cover plate	Toile de protection	Beschermplaat	
02	600236	Schutztuch	Skirt	Toile	Beschermdoek	
03	014599	Klemmleiste	Binding strip	Etai	Strip	
04	503081	Blechschaube	Bolt	Vis	Bout	6,3x13 DIN 7976
05	520019	Scheibe	Washer	Rondelle	Schijf	6,4/18x1,6 DIN 902
06	560614	Blattfeder	Leaf spring	Stabilisateur	Bladveer	350x40x1
07	014628	Abdeckblech	Cover plate	Toile de protection	Beschermplaat	
08	600241	Schutztuch	Skirt	Toile	Beschermdoek	
09	014630	Klemmleiste	Binding strip	Etai	Strip	
10	600239	Schutztuch	Skirt	Toile	Beschermdoek	
11	014629	Klemmleiste	Binding strip	Etai	Strip	
12	500748	Sechskantschraube	Hex. bolt	Vis	Zeskante bout	M 8x25 DIN 933 8.8
13	520032	Scheibe	Washer	Rondelle	Schijf	8,4/25x2 DIN 9021
14	510509	Sechskantmutter	Hex. nut	Ecrou	Zeskante moer	M 8 DIN 985 8
15	014631	Stuetze	Support	Support	Steun	
16	014632	Stuetze	Support	Support	Steun	
17	500785	Sechskantschraube	Hex. bolt	Vis	Zeskante bout	M 12x30 DIN 933 8.8
18	520083	Scheibe	Washer	Rondelle	Schijf	13/24x2,5 DIN 125
19	510517	Sechskantmutter	Hex. nut	Ecrou	Zeskante moer	M12 DIN 985 8 vz
20	500783	Sechskantschraube	Hex. bolt	Vis	Zeskante bout	M12x25 DIN933 8.8
21	014596	Schutzbuegel	Safety frame	Protection	Beschermbuegel	
	bis Masch.-Nr. 1576		to Serial No 1576	jusqu'à n° 1576	tot serieno. 1576	
21a	014729	Schutzbuegel	Safety frame	Protection	Beschermbuegel	
	ab Masch.-Nr. 1577		from Serial No 1577	à partir du n° 1577	vanaf serieno. 1577	
22	014597	Schutzbuegel	Safety frame	Protection	Beschermbuegel	
	bis Masch.-Nr. 1576		to Serial No 1576	jusqu'à n° 1576	tot serieno. 1576	
22a	014730	Schutzbuegel	Safety frame	Protection	Beschermbuegel	
	ab Masch.-Nr. 1577		from Serial No 1577	à partir du n° 1577	vanaf serieno. 1577	
23	014671	Querstrebe	Binding strip	Barrette de fixation	Klemstrip	
24	500772	Sechskantschraube	Hex. bolt	Vis	Zeskante bout	M 10x30 DIN 933 8.8
25	520055	Scheibe	Washer	Rondelle	Schijf	10,5/28 x 2
26	520063	Scheibe	Washer	Rondelle	Schijf	11/34x3 vz
27	510512	Sechskantmutter	Hex. nut	Ecrou	Zeskante moer	M 10 DIN 985 8
28	014603	Konsole	Console	Console	Konsool	
29	014604	Konsole	Console	Console	Konsool	
30	500776	Sechskantschraube	Hex. bolt	Vis	Zeskante bout	M 10x35 DIN 933 8.8
31	014600	Abdeckblech	Cover plate	Toile de protection	Beschermplaat	
32	600238	Schutztuch	Skirt	Toile	Beschermdoek	
33	600240	Schutztuch	Skirt	Toile	Beschermdoek	
34	014601	Klemmleiste	Binding strip	Etai	Strip	
35	014572	Rahmen	Frame	Bati	Frame	
36	500734	Sechskantschraube	Hex. bolt	Vis	Zeskante bout	M 6x16 DIN 933 8.8
37	520020	Scheibe	Washer	Rondelle	Schijf	A6,4/12,5x1,6 DIN1
38	510509	Sechskantmutter	Hex. nut	Ecrou	Zeskante moer	M 8 DIN 985 8
39	500743	Sechskantschraube	Hex. bolt	Vis	Zeskante bout	M 8x20 DIN 933 8.8



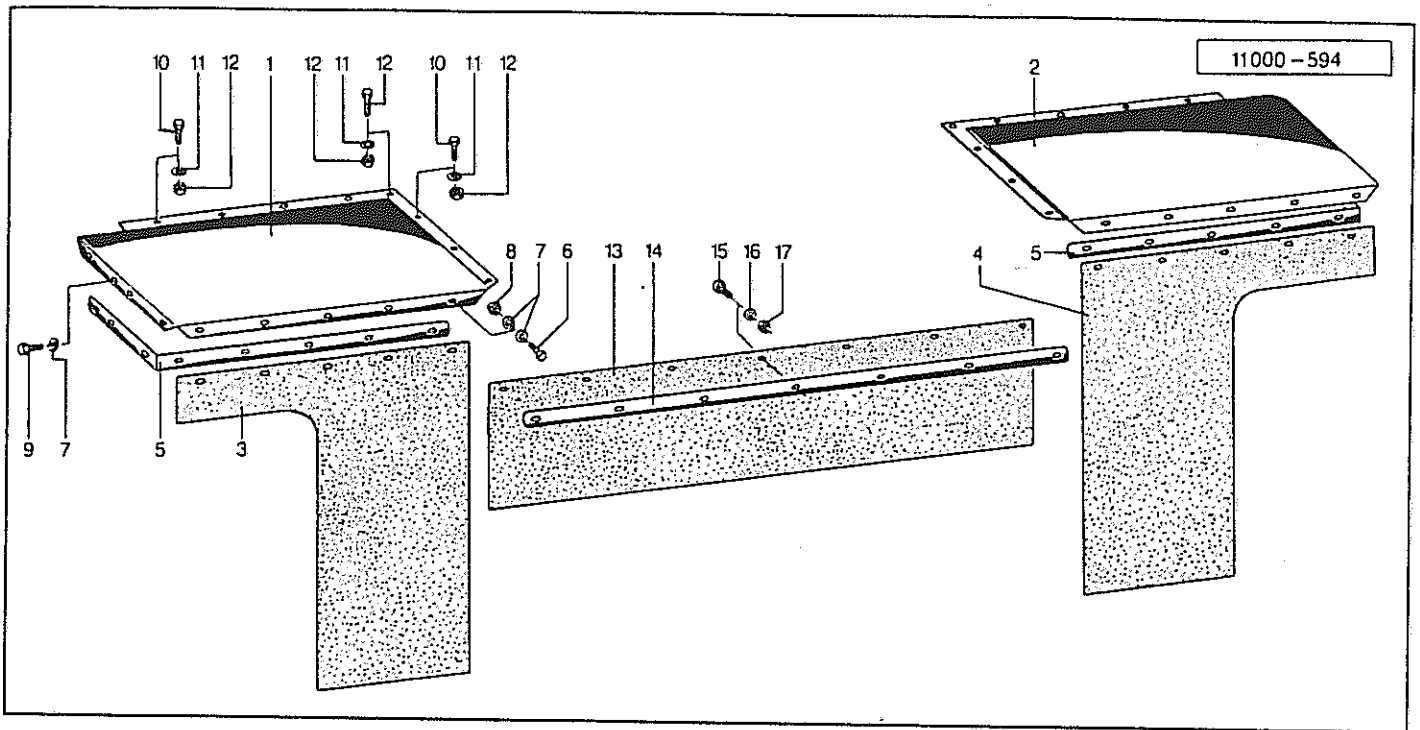
Pos.	Id-Nr.	Beschreibung	Description	Désignation	Benaming	
01	014535	Gehäuse	Casing	Carter	Huis	014535G
01a	570325	Entlüftungsventil	Breather	Reniflard	Outluchtingsventil	1007-01-00
02	503018	Verschlusschraube	Plug	Bouchon	Vuldop	M42x2 DIN 910 PVC
03	014636	Welle	Shaft	Arbre	As	
04	531320	Passfeder	Key	Clavette	Spie	A10x8x45 DIN6885 C45
05	014634	Kegelrad	Pinion	Pignon conique	Tandwiel	
06	531647	Sicherungsring	Securing ring	Jonc d'arret	Borgring	J 72x2,5 DIN 472
07	540164	Rillenkugellager	Grooved ball bearing	Roulement	Kogellager	6207 2RS
08	550074	Simmerring	Oil seal	Joint d'étanchéité	Keerring	BA 40x72x10
09	014467	Kegelrad	Pinion	Pignon conique	Tandwiel	Z=24
10	531524	Sicherungsring	Securing ring	Jonc d'arret	Borgring	A35x1,5 DIN472
11	014637	Welle	Shaft	Arbre	As	
12	531358	Passfeder	Key	Clavette	Spie	A 10x8x40 DIN 6885
13	014634	Kegelrad	Pinion	Pignon conique	Tandwiel	
14	550606	O-Ring	O-Ring	Joint torique	O-Ring	OR 120x4
15	014533	Lager	Bearing	Palier	Lager	014533G
16	531665	Sicherungsring	Securing ring	Jonc d'arret	Borgring	J 130x4 DIN 472
17	540168	Rillenkugellager	Grooved ball bearing	Roulement	Kogellager	6208 2RSR
18	531650	Sicherungsring	Securing ring	Jonc d'arret	Borgring	J 80x2,5 DIN 472
19	550075	Simmerring	Oil seal	Joint d'étanchéité	Keerring	BA40 - 80 -10
20	014662	Kettenrad	Sprocket	Pignon	Kettingwiel	Z=15
		bis Masch.-Nr. 1585	to Serial No 1585	jusqu'à n° 1585	tot serieno. 1585	
20a	014737	Kettenrad	Sprocket	Pignon	Kettingwiel	Z=16
		ab Masch.-Nr. 1601	from Serial No 1601	à partir du n° 1601	vanaf serieno. 1601	
21	593078	Kette	Chain	Chainette	Ketting	DIN 8188
21a	593079	Federverschlussglied	Connecting link	Maillon de fermeture	Kettingschakel	
22	014635	Kegelrad	Pinion	Pignon conique	Tandwiel	Z=18



Pos.	Id-Nr.	Beschreibung	Description	Désignation	Benaming
01	014787	Knickzettergehaeuse ab Masch.-Nr. 1556	Conditioner housing from Serial No 1556	Bati de conditionneur à partir du n° 1556	Kneuzerframe vanaf serieno. 1556
01a	014643	Knickzettergehaeuse bis Masch.-Nr. 1555	Conditioner housing to Serial No 1555	Bati de conditionneur jusqu'à n° 1555	Kneuzerframe tot serieno. 1555
02	510746	Ringmutter	Hex. nut	Ecrou	Fleugelmoer M12 DIN 532
03	520082	Scheibe	Washer	Rondelle	Schijf 13/38x3
04	560707	Tellerfeder	Spring washer	Rondelle Belleville	Schijf 28/12,2x1,5
05	011291	Schutzring	Flanged ring	Anneau de protection	Beschermring
06	510512	Sechskantmutter	Hex. nut	Ecrou	Zeskante moer M 10 DIN 985 8
07	500759	Sechskantschraube	Hex. bolt	Vis	Zeskante bout M10x15 DIN933 8.8
08	014650	Leitklappe	Guiding flap	Défecteur	Eindkap
09	500732	Sechskantschraube	Hex. bolt	Vis	Zeskante bout M 6x12 DIN 933
10	520020	Scheibe	Washer	Rondelle	Schijf A6,4/12,5x1,6 DIN1
11	510505	Mutter	Nut	Ecrou	Moer M 6 vz DIN 985 8
12	014647	Schlagleiste	Deflector	Toile de conditionnem.	Slaglijst
13	530111	Spannhuelse	Tension pin	Goupille élastique	Spanstift 10x40 DIN 1481
14	530062	Spannhuelse	Tension pin	Goupille élastique	Spanstift 6x40 DIN 1481
15	011971	Zapfen	Pin	Axe	Pen
16	014648	Halter	Bracket	Support	Houder
17	560292	Druckfeder	Compression spring	Ressort	Drukveer 30x26,5x5,5
18	014649	Hebel	Lever	Levier	Hendel
19	520081	Scheibe	Washer	Rondelle	Schijf 13/36x3
20	500485	Sechskantschraube	Hex. bolt	Vis	Zeskante bout M 12x60 DIN 931 8.8
21	014651	Druckstueck	Compression piece	Pièce de pression	Drukstuk
22	011315	Rolle	Roll	Roulette	Rol
23	540134	Rillenkugellager	Grooved ball bearing	Roulement	Kogellager 6202 2RS
24	531620	Sicherungsring	Securing ring	Jonc d'arrêt	Borgring J 35x1,5 DIN472
25	531506	Sicherungsring	Securing ring	Jonc d'arrêt	Borgring A 15x1 DIN 471
26	500785	Sechskantschraube	Hex. bolt	Vis	Zeskante bout M 12x30 DIN 933 8.8
27	520085	Scheibe	Washer	Rondelle	Schijf 13/25x3 CADM vz
28	510517	Sechskantmutter	Hex. nut	Ecrou	Zeskante moer M12 DIN 985 8 vz
29	510451	Mutter	Nut	Ecrou	Moer M 12 DIN 980 8
30	014789	Schutzkasten ab Masch.-Nr. 1556	Guard casing from Serial No 1556	Garant à partir du n° 1556	Beschermkast vanaf serieno. 1556
30a	014673	Schutzkasten bis Masch.-Nr. 1555	Guard casing to Serial No 1555	Garant jusqu'à n° 1555	Beschermkast tot serieno. 1555
31	503018	Verschlusschraube	Plug	Bouchon	Vuldop M42x2 DIN 910 PV
32	500759	Sechskantschraube	Hex. bolt	Vis	Zeskante bout M10x15 DIN933 8.8
33	520055	Scheibe	Washer	Rondelle	Schijf 10,5/28 x 2
34	014790	Kappe ab Masch.-Nr. 1556	Cap from Serial No 1556	Capuchon à partir du n° 1556	Kap vanaf serieno. 1556
34a	014672	Kappe bis Masch.-Nr. 1555	Cap to Serial No 1555	Capuchon jusqu'à n° 1555	Kap tot serieno. 1555
35	510661	Fuegelmutter	Nut	Ecrou	Moer M 8 DIN 315
36	520032	Scheibe	Washer	Rondelle	Schijf 8,4/25x2 DIN 9021
37	500783	Sechskantschraube	Hex. bolt	Vis	Zeskante bout M12x25 DIN933 8.8
38	520083	Scheibe	Washer	Rondelle	Schijf 13/24x2,5 DIN 125
39	014863	Schwadblech	Swath board	Zwadbord	
40	014864	Schwadblech	Swath board	Zwadbord	
41	600548	Platte	Plate	Plaquette	Plaat
42	502667	Füß.-Schraube	Panhead bolt	Vis	Bolkopschroef M 10x30 VZ DIN603
43	520085	Scheibe	Washer	Rondelle	Schijf 13/25x3 CADM vz
44	520533	Federring	Spring lock washer	Rondelle-frein	Veerring 10 vz DIN 128
45	510227	Sechskantmutter	Hex. nut	Ecrou	Zeskante moer M 10 DIN 934 8
46	502628	Flachrundschrabe	Panhead bolt	Vis	Boutje M 8x30 DIN 603
47	520532	Federring	Spring lock washer	Rondelle-frein	Veerring 8 DIN 128
48	510223	Sechskantmutter	Hex. nut	Ecrou	Zeskante moer M 8 DIN 934

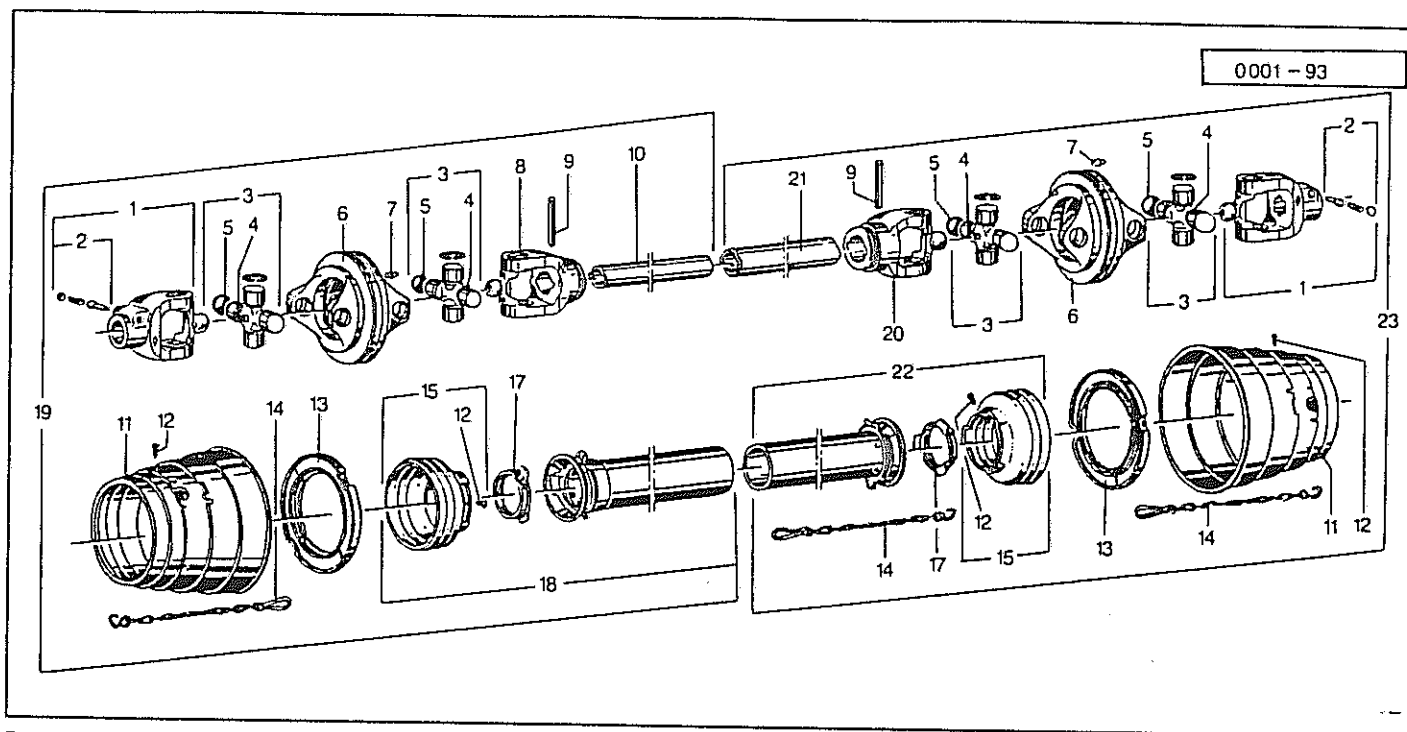


Pos.	Id-Nr.	Beschreibung	Description	Désignation	Benaming	
01	014660	Trommel	Drum	Tambour	Trommel	
02	531358	Passfeder	Key	Clavette	Spie	A 10x8x40 DIN 6885
03	600022	Knickerzinken	Tine	Dent de conditionneur	Kneuzertand	
04	500762	Sechskantschraube	Hex. bolt	Vis	Zeskante bout	M 10x30 DIN 933
05	520050	Scheibe	Washer	Rondelle	Schijf	10,5/28x2
06	510512	Sechskantmutter	Hex. nut	Ecrou	Zeskante moer	M 10 DIN 985 8
07	011731	Deckel	Cover	Couvercle	Deksel	
08	500741	Sechskantschraube	Hex. bolt	Vis	Zeskante bout	M 8x15 DIN 933 8.8
09	541317	Lager	Bearing	Palier	Lager	RME 35
10	570270	Schmiernippel	Grease nipple	Graisneur	Smeernippel	H1 R 1/8
11	500762	Sechskantschraube	Hex. bolt	Vis	Zeskante bout	M 10x30 DIN 933
12	520055	Scheibe	Washer	Rondelle	Schijf	10,5/28 x 2
13	510512	Sechskantmutter	Hex. nut	Ecrou	Zeskante moer	M 10 DIN 985 8
14	014645	Distanzring	Spacer	Entretoise	Afstandsring	
15	531524	Sicherungsring	Securing ring	Jonc d'arret	Borgring	A35x1,5 DIN472
16	014644	Distanzring	Spacer	Entretoise	Afstandsring	
17	531531	Sicherungsring	Securing ring	Jonc d'arret	Borgring	A 45x1,75 DIN 471
18	531648	Sicherungsring	Securing ring	Jonc d'arret	Borgring	J 75x2,5 DIN 472
19	540084	Rillenkugellager	Grooved ball bearing	Roulement	Kogellager	6009 2 RS
20	014642	Kettenrad	Sprocket	Pignon	Ketting wiel	Z=18
21	014661	Nabe	Hub	Moyeu	Naaf	
22	500455	Sechskantschraube	Hex. bolt	Vis	Zeskante bout	M 10x40 DIN 931 8.8

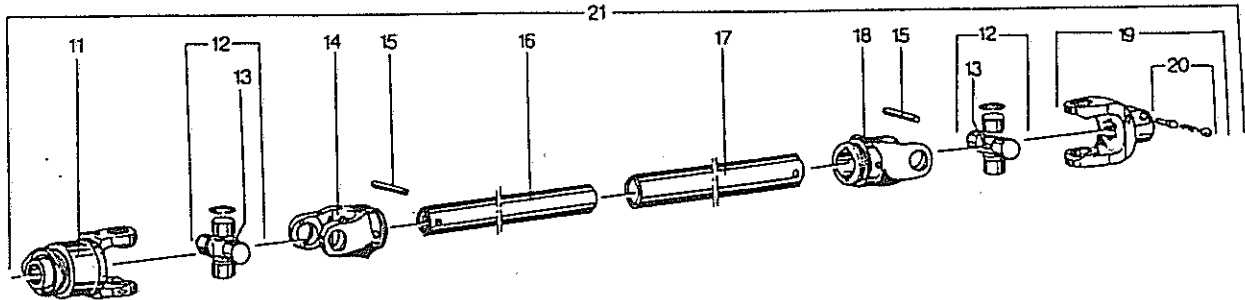
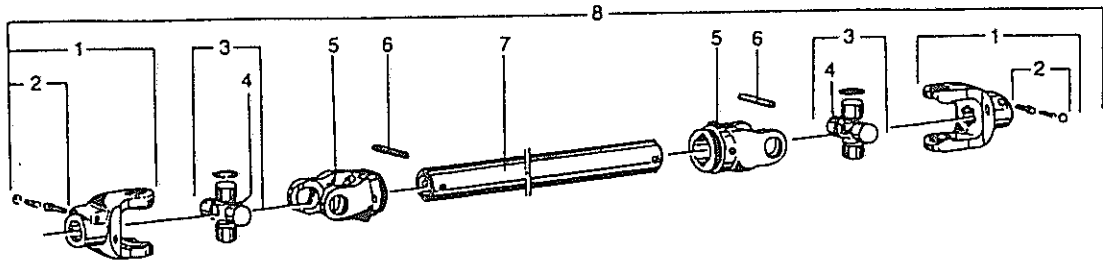


Pos.	Id-Nr.	Beschreibung	Description	Désignation	Benaming
------	--------	--------------	-------------	-------------	----------

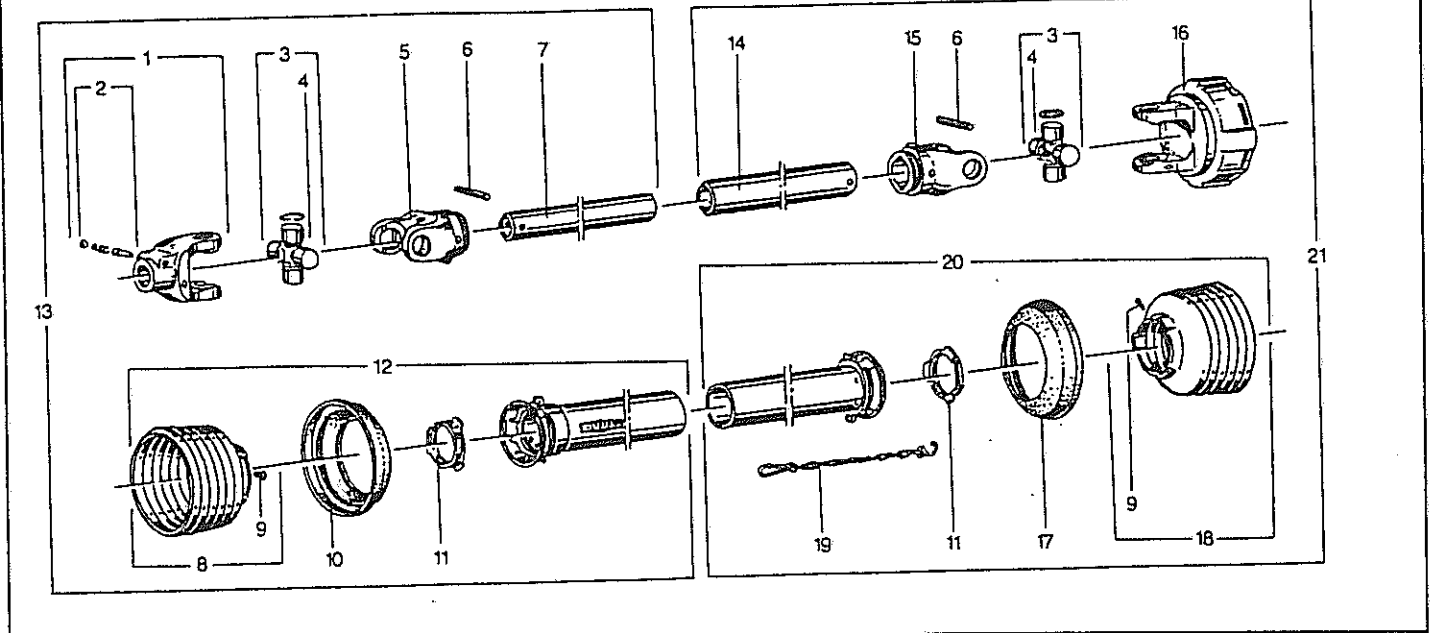
01	014665	Abdeckblech	Cover plate	Toile de protection	Beschermplaat	
02	014664	Abdeckblech	Cover plate	Toile de protection	Beschermplaat	
03	600262	Schutztuch	Skirt	Toile	Beschermdoek	
04	600263	Schutztuch	Skirt	Toile	Beschermdoek	
05	014666	Klemmleiste	Binding strip	Etai	Strip	
06	500743	Sechskantschraube	Hex. bolt	Vis	Zeskante bout	M 8x20 DIN 933 8.8
07	520032	Scheibe	Washer	Rondelle	Schijf	8,4/25x2 DIN 9021
08	510509	Sechskantmutter	Hex. nut	Ecrou	Zeskante moer	M 8 DIN 985 8
09	500757	Sechskantschraube	Hex. bolt	Vis	Zeskante bout	M 8x16 DIN 933 8.8
10	500783	Sechskantschraube	Hex. bolt	Vis	Zeskante bout	M12x25 DIN933 8.8
11	520083	Scheibe	Washer	Rondelle	Schijf	13/24x2,5 DIN 125
12	510517	Sechskantmutter	Hex. nut	Ecrou	Zeskante moer	M12 DIN 985 8 vz
13	600270	Schutztuch	Skirt	Toile	Beschermdoek	
14	014713	Klemmleiste	Binding strip	Etai	Strip	
15	502610	Flachrundschrabe	Panhead bolt	Vis	Boutje	M 6x15 DIN 603
16	520020	Scheibe	Washer	Rondelle	Schijf	A6,4/12,5x1,6 DIN1
17	510505	Mutter	Nut	Ecrou	Moer	M 6 vz DIN 985 8



Pos.	Id-Nr.	Beschreibung	Description	Désignation	Benaming	
		Gelenkwelle	PTO-Shaft	Transmission	Aftakas	360073
01	610013	Aufsteckgabel	Push-fit fork	Machoire	Opsteckgaffel	341579
02	610043	Schiebestift	Slide pin	Cliquet de verrouill.	Schuifstift	339107
03	610061	Kreuzgarnitur	Univ. joint assembly	Croisillon	Kruisstuk	342221
04	610047	Kegeleschmiernippel	Grease nipple	Graisseur	Vetnippel	084099
05	610064	Plättchen	Small plate		plaatje	365545
06	610073	Doppelgabel	double fork	Machoire double	Double Kruisstuk	365722
07	610074	Schmiernippel	Grease nipple	Graisseur	Smeernippel	020672
08	610014	Rillengabel	Grooved yoke	Machoire	Gaffel	341586
09	530124	Spannstift	Tension pin	Goupille élastique	Spanstift	10x80 DIN 1441
10	610266	Profilrohr	Profile tube	Tube profilé	Profielbuis	022070
11	610934	Schutztrichter	Protective cone	Protecteur	Beschermhuis	172717
12	610046	Schraube	Bolt	Vis	Bout	365305
13	610679	Gleitring	Sliding ring	Collier	Glijring	172715
14	610567	Haltekette	Stop chain	Chainette	Ketting	382078
15	610935	Schutztrichter	Protective cone	Protecteur	Beschermhuis	160012
17	610682	Gleitring	Sliding ring	Collier	Glijring	087276
18	610899	Schutzhälfte	Guard section	Tube de protection	Beschermhelft	183570
19	610421	Gelenkwellenhälfte	Pto shaft section	Demi-transmission	Aftakashelften	177513
20	610063	Rillengabel	Grooved yoke	Machoire	Gaffel	341587
21	610277	Profilrohr	Profile tube	Tube profilé	Profielbuis	051483
22	610913	Schutzhälfte	Guard section	Tube de protection	Beschermhelft	185513
23	610422	Gelenkwellenhälfte	Pto shaft section	Demi-transmission	Aftakashelften	360075



Pos.	Id-Nr.	Beschreibung	Description	Désignation	Benaming	
		Gelenkwelle	PTO-Shaft	Transmission	Aftakas	187328
01	610005	Aufsteckgabel	Push-fit fork	Machoire	Opsteckgaffel	056699
02	610043	Schiebestift	Slide pin	Cliquet de verrouill.	Schuifstift	339107
03	610057	Kreuzgarnitur	Univ. joint assembly	Croisillon	Kruisstuk	312410
04	610047	Kegelschmiernippel	Grease nipple	Graisseur	Vetnippel	084099
05	610030	Rillengabel	Grooved yoke	Machoire	Gaffel	019519
06	530124	Spannstift	Tension pin	Goupille élastique	Spanstift	10x80 DIN 1441
07	610258	Profilrohr	Profile tube	Tube profilé	Profielbuis	187327
		Gelenkwelle	PTO-Shaft	Transmission	Aftakas	187330
11	610090	Freilauf	Free running gear	Roue libre	Vrijloop	367095
12	610057	Kreuzgarnitur	Univ. joint assembly	Croisillon	Kruisstuk	312410
13	610047	Kegelschmiernippel	Grease nipple	Graisseur	Vetnippel	084099
14	610029	Rillengabel	Grooved yoke	Machoire	Gaffel	019518
15	530124	Spannstift	Tension pin	Goupille élastique	Spanstift	10x80 DIN 1441
16	610247	Profilrohr	Profile tube	Tube profilé	Profielbuis	081133
17	610259	Profilrohr	Profile tube	Tube profilé	Profielbuis	081058
18	610030	Rillengabel	Grooved yoke	Machoire	Gaffel	019519
19	610005	Aufsteckgabel	Push-fit fork	Machoire	Opsteckgaffel	056699
20	610043	Schiebestift	Slide pin	Cliquet de verrouill.	Schuifstift	339107



Pos.	Id-Nr.	Beschreibung	Description	Désignation	Benaming	
		Gelenkwelle	PTO-Schaft	Transmission	Aftakas	187332
01	610005	Aufsteckgabel	Push-fit fork	Machoire	Opsteckgaffel	056699
02	610043	Schiebestift	Slide pin	Cliquet de verrouill.	Schuifstift	339107
03	610057	Kreuzgarnitur	Univ. joint assembly	Croisillon	Kruisstuk	312410
04	610047	Kegelschmiernippel	Grease nipple	Graisseur	Vetnippel	084099
05	610029	Rillengabel	Grooved yoke	Machoire	Gaffel	019518
06	530124	Spannstift	Tension pin	Goupille élastique	Spannstift	10x80 DIN 1441
07	610267	Profilrohr	Profile tube	Tube profilé	Profielbuis	096642
08	610732	Schutztrichter	Protective cone	Protecteur	Beschermhuis	365366
09	610046	Schraube	Bolt	Vis	Bout	365305
10	610692	Stützring	Support collar	Bague d'appui	Bus	359471
11	610082	Stiftfreilauf	Free running gear	Roue libre	Pallenkoppeling	321140
12	610950	Schutzhälfte	Guard section	Tube de protection	Beschermhelft	368515
13	610423	Gelenkwelenhälfte	Pto shaft section	Demi-transmission	Aftakashelften	365297
14	610278	Profilrohr	Profile tube	Tube profilé	Profielbuis	017644
15	610030	Rillengabel	Grooved yoke	Machoire	Gaffel	019519
16	610114	Reibkupplung	Ratchet clutch	Limiteur de couple	Koppeling	320528
17	610692	Stützring	Support collar	Bague d'appui	Bus	359471
18	610748	Schutztrichter	Protective cone	Protecteur	Beschermhuis	365386
19	610566	Haltekette	Stop chain	Chainette	Ketting	044321
20	610914	Schutzhälfte	Guard section	Tube de protection	Beschermhelft	375623
21	610424	Gelenkwelenhälfte	Pto shaft section	Demi-transmission	Aftakashelften	175175