

Ersatzteilliste

Spare parts list

Pièces de rechange

Onderdelenlijst

ROTORMÄHER

Rotary Mower

Faucheuses tambours

Circelmaaler

RO 301-FB

NIEMEYER
A G R A R T E C H N I K

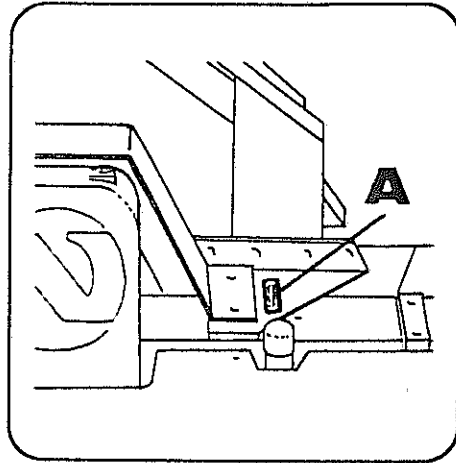
NIEMEYER Agrartechnik GmbH

- Ersatzteillager -

D-48477 Hörstel-Riesenbeck, Hansestr. 1

Tel. 05454 / 910-191

Fax 05454 / 910-282



Jede Maschine ist mit einem Typenschild versehen (siehe Abbildung, Pos. A).
Auf diesem Schild sind Maschinen-Type und Maschinen-Nummer angegeben.

Diese Angaben müssen für jeden Kundendienstfall oder für die Nachbestellung
von Ersatzteilen mitgeteilt werden.

Each machine is provided with a serial plate (see Fig., pos. A) which contains the
details about Model and Serial No.

These details must be quoted for service or when ordering spare parts.

Chaque machine est munie d'une plaque d'identification (ver Fig., A).
Sont inscrites sur cette plaque le Modèle et le Numéro de machine.

Ces mentions doivent être communiquées pour chaque cas de service après-
vente ou de commande de pièces détachées.

Elke machine is van een type-plaatje voorzien (Figuur, A).
Op dit plaatje staat het type en het Serienummer.

Voor elke aanspraak op service of bij het bestellen van onderdelen of accessoires
zijn deze gegevens nodig.

Maschinen-Type

Model

Modèle

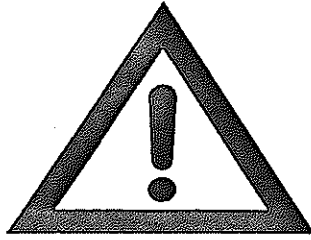
Het type

Maschinen-Nummer

Serial No.

Numero de machine

Serienummer

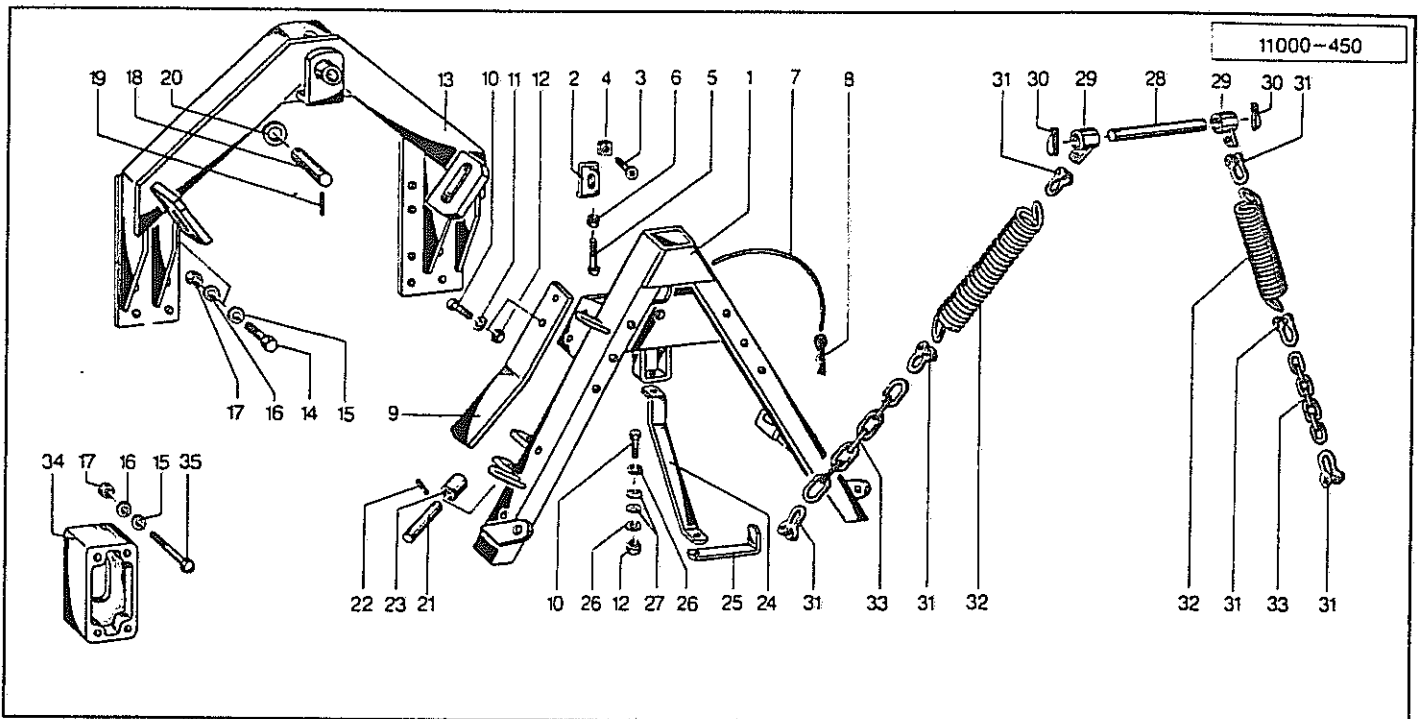


Verwenden Sie nur ORIGINAL-NIEMEYER-ERSATZTEILE. Der Einbau von Fremdfabrikaten kann zu schweren Schäden und zum Verlust unserer Gewährleistung führen. Nachgebaute Teile, speziell Messerklingen, entsprechen selten den Anforderungen, und die Materialqualität kann man nicht optisch prüfen. Darum immer nur ORIGINAL-NIEMEYER-Ersatzteile verwenden!

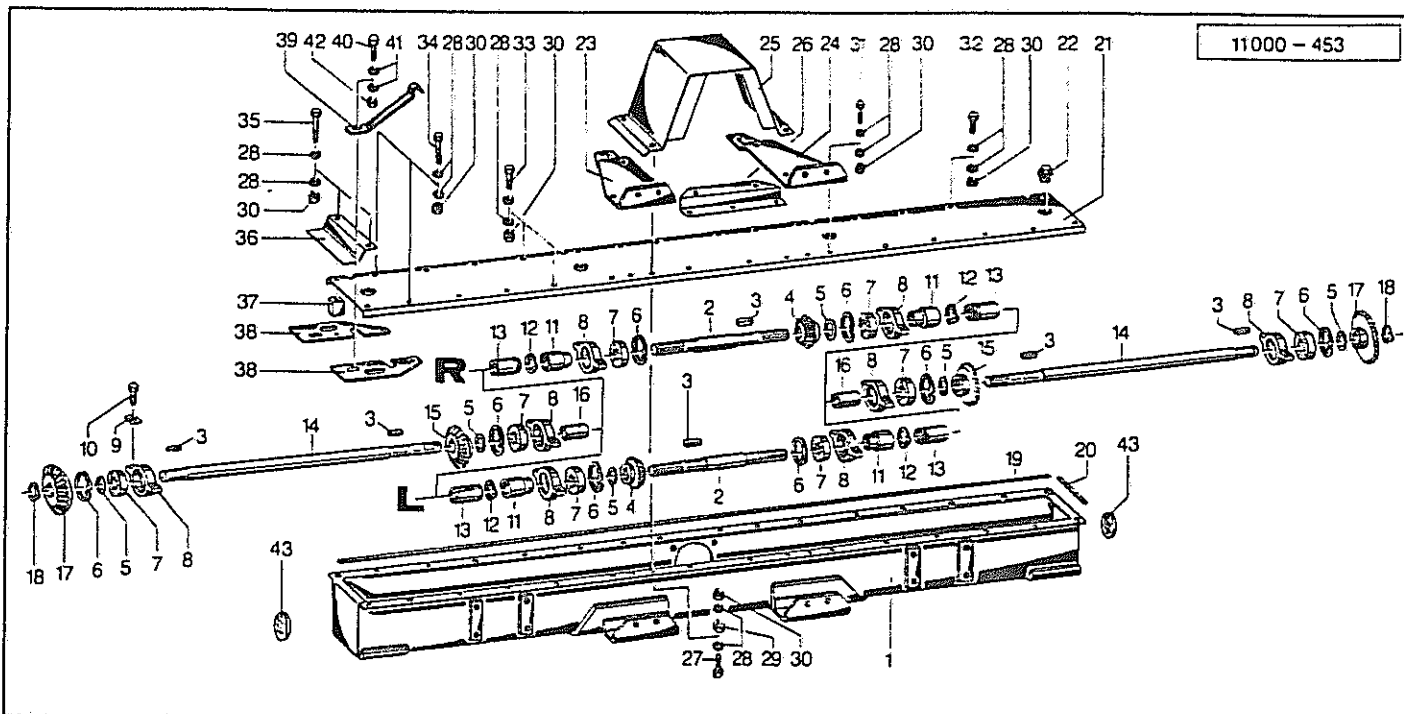
Fit only ORIGINAL-NIEMEYER PARTS. The use of other makes may lead to serious damage and the loss of our warranty. Imitation products, in particular blades, hardly ever meet the requirements and the quality of the material cannot be checked optically. Therefore only use ORIGINAL-NIEMEYER parts at all times!

Il est mieux pour vous d'utiliser exclusivement des pièces détachées d'origine NIEMEYER! L'utilisation de pièces de contre-facon peut entrainer de sérieuses détériorations, et surtout vous faire perdre votre garantie. Il est rare que les pièces de contre-facon - principalement les lames- répondent à vos besoins, et de plus, leur qualité ne peut être vérifiée visuellement. ALORS, UN CONSEIL: N'UTILISEZ QUE LES PIÈCES D'ORIGINE NIEMEYER!

Gebruikt U alleen ORIGINELE NIEMEYER ONDERDELEN. Door montage van imitatie-delen kan er zware schade aan de machine ontstaan en kan de garantie vervallen. Imitatie-delen, in het bijzonder de messen, voldoen slechts zelden aan door ons gestelde eisen. Materiaalkwaliteit kunt U optisch niet beoordelen. Een reden te meer om ORIGINELE NIEMEYER ONDERDELEN te monteren.

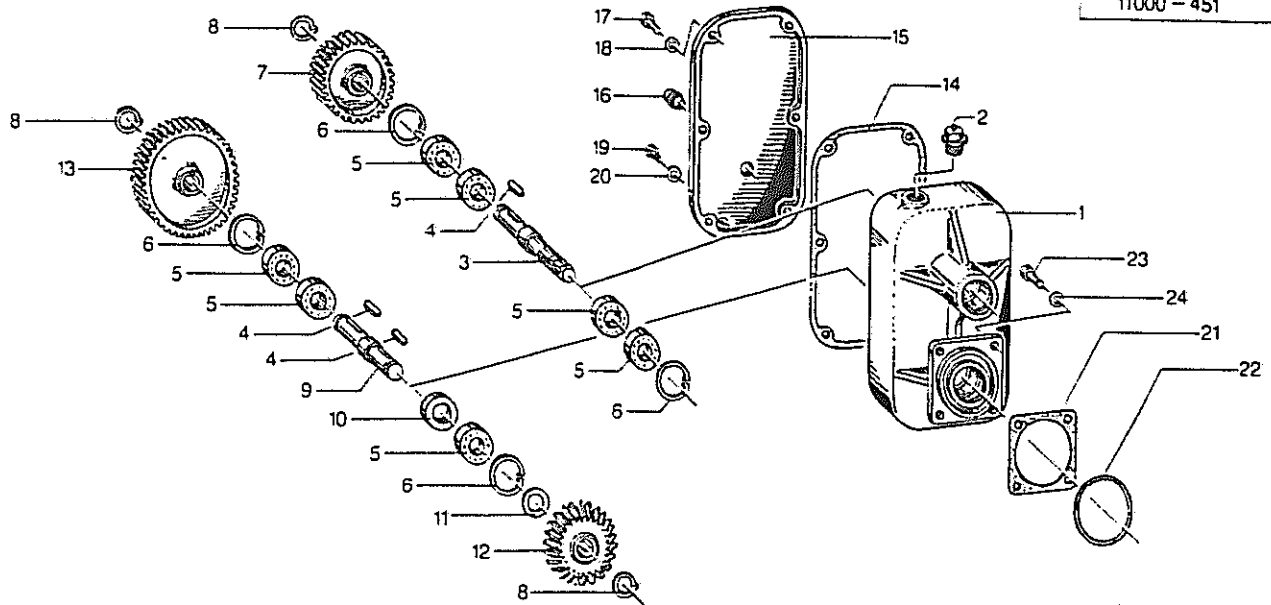


Pos.	Id-Nr.	Beschreibung	Description	Désignation	Benaming	
						11000-00288
1	011994	Rahmen	Frame	Bati	Frame	
2	011260	Verstellklinke	Adj. piece	Plaque de serage	Houder	011260 G
3	502446	Senkschraube	Countersunk bolt	Vis fraisée	Verzonken bout	M12x25 DIN7991 10.9
4	011518	Vierkantsmutter	Square nut	Ecrou carré	Moer	
5	500796	Sechskantschraube	Hex. bolt	Vis	Zeskante bout	M12x60 DIN933 8.8
6	510228	Sechskantsmutter	Hex. nut	Ecrou	Zeskante moer	M 12 DIN 934
7	015050	Seil	Rope	Corde	Koord	L = 500
8	570226	Federstecker	Spring clip	Goupille beta	Borgclip	4 DIN 11024 vz
9	011999	Federblatt	Leaf spring	Lame Ressort	Bladveer	
10	500787	Sechskantschraube	Hex. bolt	Vis	Zeskante bout	M 12x35 DIN 933 8.8
11	520075	Scheibe	Washer	Rondelle	Schijf	13/25 x 3 DIN 1441
12	510517	Sechskantsmutter	Hex. nut	Ecrou	Zeskante moer	M 12 DIN 985 8 vz
13	014443	Anbaurahmen	Mounting frame	Support d'attelage	Aanbouwbok	
14	500823	Sechskantschraube	Hex. bolt	Vis	Zeskante bout	M 16x45 DIN933 8.8
15	520111	Scheibe	Washer	Rondelle	Schijf	17/28x3 DIN 1441
16	520536	Federring	Spring lock washer	Rondelle-frein	Veerring	16 DIN 128 vz
17	510521	Sechskantsmutter	Hex. nut	Ecrou	Zeskante moer	M 16 DIN 985 8
18	011997	Bolzen	Pin	Axe	Pennen	
19	530112	Spannstift	Tension pin	Goupille élastique	Spanstift	10x45 DIN 1481
20	520215	Scheibe	Washer	Rondelle	Schijf	31/44 x 3
21	011996	Achse	Axle	Arbre creux	As	
22	530094	Spannstift	Tension pin	Goupille élastique	Spanstift	8x40 DIN 1481
23	011995	Gleitrolle	Gliding role	Galet	Glijzool	
24	014095	Halter	Bracket	Support	Houder	
25	014096	Stütze	Support	Support	Steun	
26	520073	Scheibe	Washer	Rondelle	Schijf	13/24 x 1,5
27	560707	Tellerfeder	Spring washer	Rondelle belleville	Schijf	28/12,2 x 1,5
28	011513	Bolzen	Pin	Axe	Pennen	Cat. II
29	011512	Federhalter	Spring	Support de ressort	Veerhouder	
30	570240	Klappsplint	Draw bolt	Attache rapide	Borgpen	9,5
31	570575	Schäkel	Shackle	Etrier	Harppluiging	A 10 DIN 82101
32	560093	Zugfeder	Tension spring	Ressort	Trekveer	60/12 x 300
33	570087	Kette	Chain	Chainette	Ketting	10x40/39x7 Glieder
34	014337	Distanz	Spacer	Entretoise	Verhogingstuk	014337G (Maß A = 100)
35	500536	Sechskantschraube	Hex. bolt	Vis	Zeskante bout	M 16x140 DIN 931 8.8



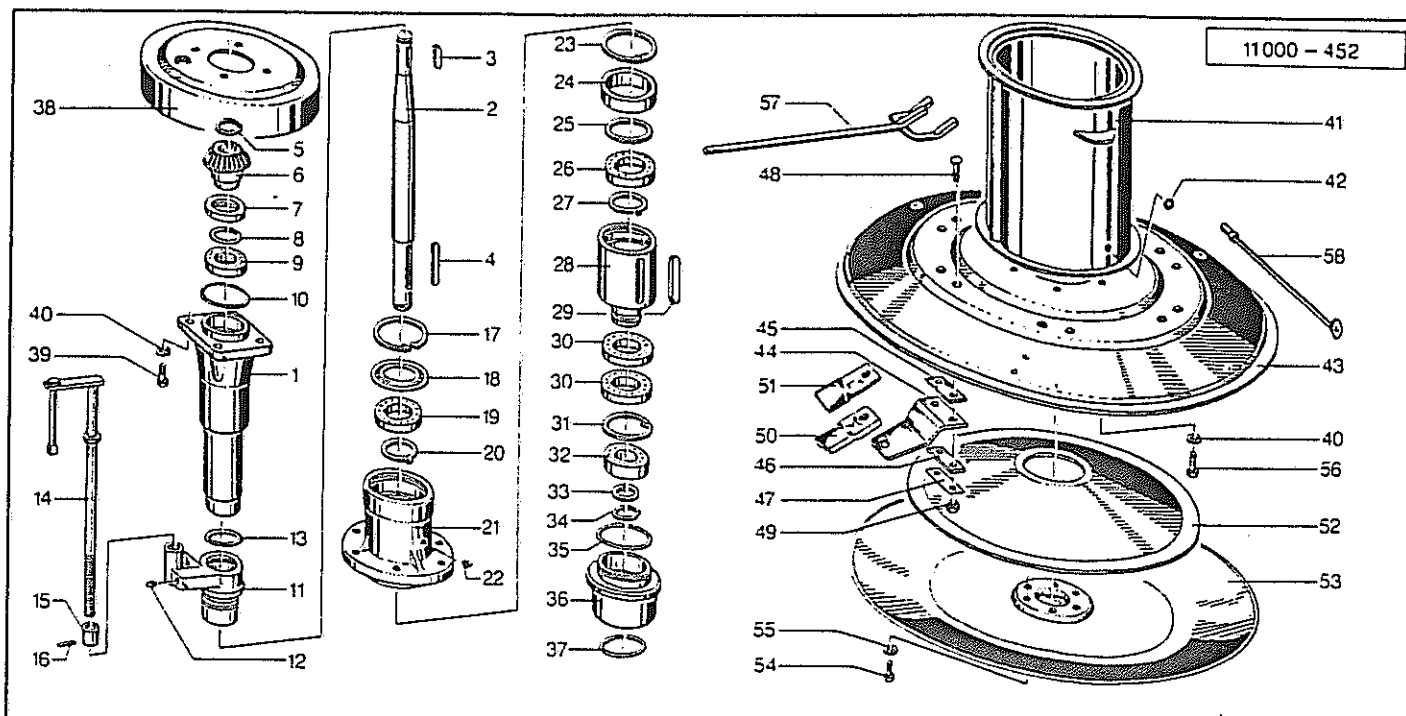
11000-00289

Pos.	Id-Nr.	Beschreibung	Description	Désignation	Benaming	
1	014468	Kasten	Box	Carter	Huis	
2	014504	Welle	Shaft	Arbre	As	
3	531320	Paßfeder	Key	Clavette	Spie	A10x8x45 DIN6885 C45
4	014502	Kegeelrad	Pinion	Pignon conique	Tandwiel	Z=18
5	520338	PS-Scheibe	Adaptor washer	Rondelle de calage	Vulring	35/45 x 0,1
5a	520339	PS-Scheibe	Adaptor washer	Rondelle de calage	Vulring	35/45 x 0,3
5b	520340	PS-Scheibe	Adaptor washer	Rondelle de calage	Vulring	35/45 x 0,5
6	531647	Seegerring	Circlip	Jonc d'arrêt	Seegerring	J 72x2,5 DIN 472
7	540164	Rillenkugellager	Grooved ball bearing	Roulement	Kogellager	6207 2RS
8	014430	Lager	Bearing	Palier	Lager	014430G
9	014387	Sicherungsblech	Locking plate	Plaquette-frein	Borgplaat	
10	501551	Sechskantschraube	Hex. bolt	Vis	Zeskante bout	M 10 K 6x30
11	014506	Hülse	Bushing	Bague	Bus	
12	531534	Seegerring	Circlip	Jonc d'arrêt	Seegerring	A50x2 DIN471
13	014435	Buchse	Bush	Bague	Bus	
14	014505	Welle	Shaft	Arbre	As	
15	014467	Kegeelrad	Pinion	Pignon conique	Tandwiel	Z=24
16	014482	Hülse	Bushing	Bague	Bus	
17	014465	Kegeelrad	Pinion	Pignon conique	Tandwiel	Z=36
18	531524	Seegerring	Circlip	Jonc d'arrêt	Seegerring	A35x1,5 DIN472
19	550983	Dichtung	Seal	Joint	Afdichting	2547
20	550982	Dichtung	Seal	Joint	Afdichting	143
21	014523	Deckel	Cover	Couvercle	Deksel	
22	014408	Verschlußschraube	Plug	Bouchon	Vuldop	M42x2
23	014521	Winkel, links	Bracket, left	Corniere, gauche	Dop, links	
24	014522	Winkel, rechts	Bracket, right	Corniere, droite	Dop, rechts	
25	014459	Schutzhaube	Guard	Garant	Beschermkap	
26	014509	Schutzblech	Safety cover	Garant	Beschermplaat	
27	500794	Sechskantschraube	Hex. bolt	Vis	Zeskante bout	M12x50 DIN933 8.8
28	520083	Scheibe	Washer	Rondelle	Schijf	13/24x2,5 DIN 125
29	510228	Sechskantmutter	Hex. nut	Ecrou	Zeskante moer	M 12 DIN 934
30	510517	Sechskantmutter	Hex. nut	Ecrou	Zeskante moer	M 12 DIN 985 8 vz
31	500789	Sechskantschraube	Hex. bolt	Vis	Zeskante bout	M 12 x 40 DIN 933
32	500784	Sechskantschraube	Hex. bolt	Vis	Zeskante bout	M12x30 DIN933 8.8
33	500790	Sechskantschraube	Hex. bolt	Vis	Zeskante bout	M 12x40 DIN 933 8.8
34	500494	Sechskantschraube	Hex. bolt	Vis	Zeskante bout	M12x85 DIN931 vz 8.8
35	500493	Sechskantschraube	Hex. bolt	Vis	Zeskante bout	M12x80 DIN931 10.9
36	014461	Schutzblech	Safety cover	Garant	Beschermplaat	
37	014494	Distanz	Spacer	Entretoise	Verhogingstuk	
38	014493	Anschlag	Stop	Butée	Aanslag	
39	014495	Blattfeder	Leaf spring	Stabilisateur	Bladveer	
40	500744	Sechskantschraube	Hex. bolt	Vis	Zeskante bout	M 8x25 DIN 933 8.8
41	520031	Scheibe	Washer	Rondelle	Schijf	8,4/25x2 DIN 9021
42	510509	Sechskantmutter	Hex. nut	Ecrou	Zeskante moer	M 8 DIN 985 8
43	570453	Rückstrahler	Reflector	Catadioptre	Reflektor	gelb, R89



11000-00290

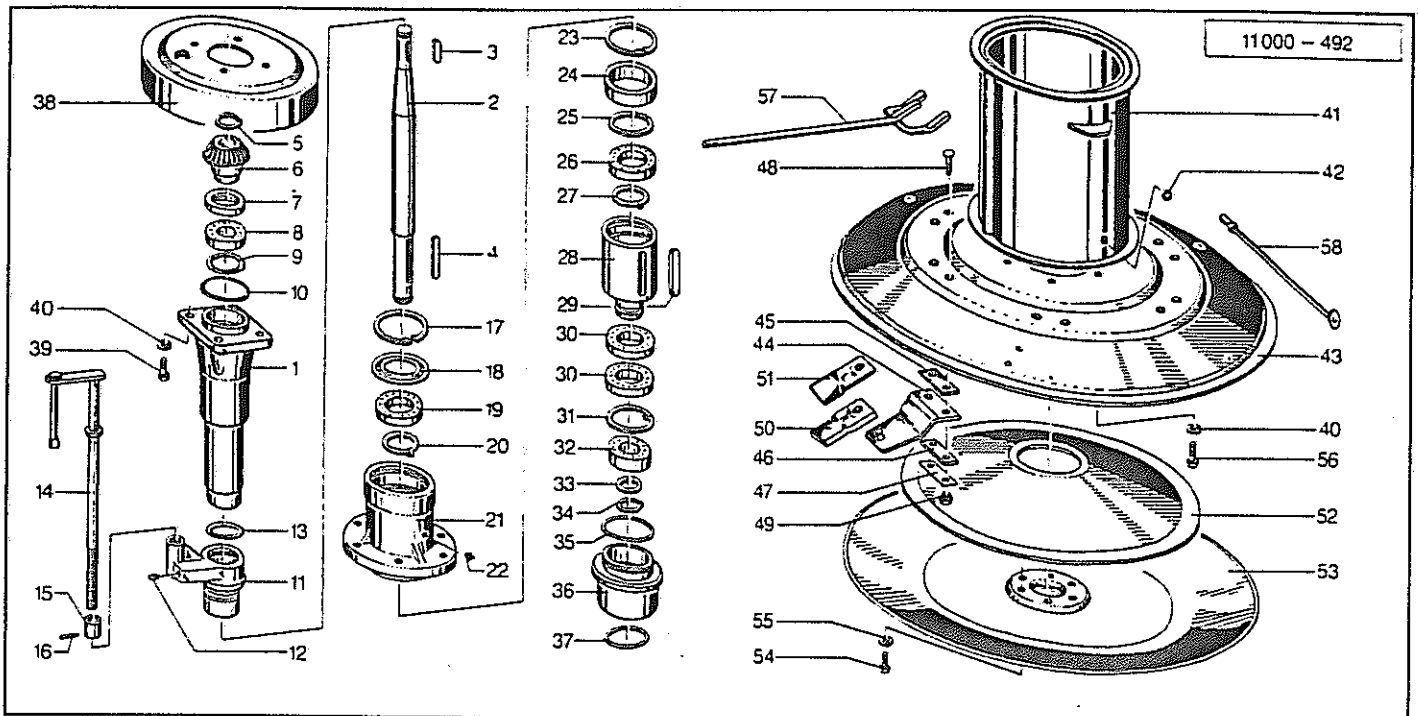
Pos.	Id-Nr.	Beschreibung	Description	Désignation	Benaming	
1	014427	Gehäuse	Casing	Carter	Huis	014427G
2	014408	Verschlußschraube	Plug	Bouchon	Vuldop	M42x2
3	014447	Welle	Shaft	Arbre	As	
4	531411	Paßfeder	Key	Clavette	Spie	A 10x8x50 DIN6885 C45
5	540164	Rillenkugellager	Grooved ball bearing	Roulement	Kogellager	6207 2RS
6	531647	Seegerring	Circlip	Jonc d'arrêt	Seegerring	J 72x2,5 DIN 472
7	014425	Stirnrad	Gear	Pignon	Tandwiel	Z=35
7a	014426	Stirnrad	Gear	Pignon	Tandwiel	Z=47
7b	014432	Stirnrad	Gear	Pignon	Tandwiel	Z=41
8	531524	Seegerring	Circlip	Jonc d'arrêt	Seegerring	A35x1,5 DIN472
9	014451	Welle	Shaft	Arbre	As	
10	550079	Simmerring	Oil seal	Joint d'étanchéité	Keerring	40-65-10 BA
11	520338	PS-Scheibe	Adaptor washer	Rondelle de calage	Vulring	35/45 x 0,1
11a	520339	PS-Scheibe	Adaptor washer	Rondelle de calage	Vulring	35/45 x 0,3
11b	520340	PS-Scheibe	Adaptor washer	Rondelle de calage	Vulring	35/45 x 0,5
12	014501	Kegeelrad	Pinion	Pignon conique	Tandwiel	Z=33
13	014426	Stirnrad	Gear	Pignon	Tandwiel	Z=47
13a	014425	Stirnrad	Gear	Pignon	Tandwiel	Z=35
13b	014432	Stirnrad	Gear	Pignon	Tandwiel	Z=41
14	551251	Dichtung	Seal	Joint	Afdichting	265/444x0,5
15	014452	Deckel	Cover	Couvercle	Deksel	014452G
16	570331	Oelschauglas	Sight glass bolt	Controle huile	Olieniveau-glas	
17	500762	Sechskantschraube	Hex. bolt	Vis	Zeskante bout	M 10x30 DIN 933
18	520533	Federring	Spring lock washer	Rondelle-frein	Veerring	10 vz DIN 128
19	500781	Sechskantschraube	Hex. bolt	Vis	Zeskante bout	M12x20 DIN933 8.8
20	520534	Federring	Spring lock washer	Rondelle-frein	Veerring	12 DIN 128 vz
21	551252	Dichtung	Seal	Joint	Afdichting	150x150x0,5
22	550604	O-Ring	O-Ring	Joint torique	O-Ring	OR 128x2,5
23	500818	Sechskantschraube	Hex. bolt	Vis	Zeskante bout	M16x30 DIN933 8.8
24	520536	Federring	Spring lock washer	Rondelle-frein	Veerring	16 DIN 128 vz



Pos. Id-Nr. Beschreibung Description Désignation Benaming 11000-00291

bis Masch.-Nr. 1600 / until Serial No. 1600 / jusqu'à n° 1600 / tot serieno. 1600

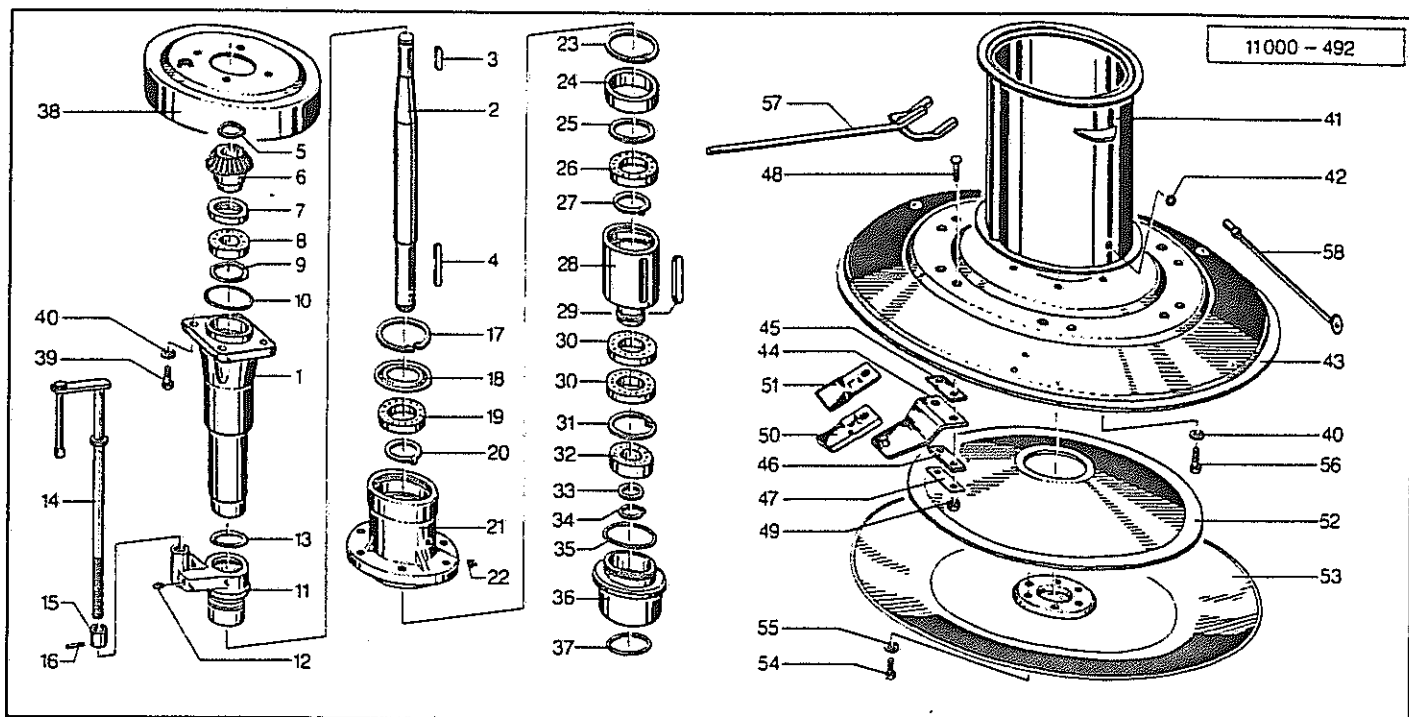
Pos.	Id-Nr.	Beschreibung	Description	Désignation	Benaming	
1	014462	Rotorachse	Rotor flange shaft	Arbre creux	Flens	
2	014463	Welle	Shaft	Arbre	As	
3	531416	Paßfeder	Key	Clavette	Spie	A8x7x50 DIN6885
4	531374	Paßfeder	Key	Clavette	Spie	A12x8x80 DIN6885 C45
5	531520	Seegerring	Circlip	Jonc d'arrêt	Seegerring	A 30x1,5 DIN 471
6	014466	Kegeelrad	Pinion	Pignon conique	Tandwiel	Z=18
7	550100	Simmerring	Oil seal	Joint d'étanchéité	Keerring	BA 60/80x10
8	520356	PS-Scheibe	Adaptor washer	Rondelle de calage	Vulring	50/62 x 0,1
8a	520357	PS-Scheibe	Adaptor washer	Rondelle de calage	Vulring	50/62 x 0,2
9	540087	Rillenkugellager	Grooved ball bearing	Roulement	Kogellager	6010 2RS
10	550584	O-Ring	O-Ring	Joint torique	O-Ring	OR 90 x 3
11	011938	Buchse	Bush	Bague	Bus	011938 G
12	570265	Schmiernippel	Grease nipple	Graisseur	Smeernippel	H1S 8x1
13	550572	O-Ring	O-Ring	Joint torique	O-Ring	OR 74x2
14	014480	Spindel	Spindle	Tige filetée	Spindel	
15	014481	Hülse	Bushing	Bague	Bus	
16	530042	Spannstift	Tension pin	Goupille élastique	Spannstift	5x30 DIN 1481
17	531665	Seegerring	Circlip	Jonc d'arrêt	Seegerring	J 130x4 DIN 472
18	550337	Nilos-Ring	Nilos-Ring	Rondelle d'étanchéité	Nilosring	6017 IV
19	540107	Rillenkugellager	Grooved ball bearing	Roulement	Kogellager	6017 2 RS
20	531547	Seegerring	Circlip	Jonc d'arrêt	Seegerring	A 85x3
21	014079	Antriebsbuchse	Drive housing	Chemise	Aandrijfbus	X19599
22	570293	Schmiernippel	Grease nipple	Graisseur	Smeernippel	HI M 10x1
23	531660	Seegerring	Circlip	Jonc d'arrêt	Seegerring	J 110x4 DIN 472
24	014081	Hülse	Bushing	Bague	Bus	
25	520480	Stützscheibe	Support ring	Rondelle d'appui	Schijf	70/90x3,5 DIN 988
26	540103	Rillenkugellager	Grooved ball bearing	Roulement	Kogellager	6014 2 RS
27	531543	Seegerring	Circlip	Jonc d'arrêt	Seegerring	A 70x2,5 DIN 471
28	011939	Antriebsnabe	Drive hub	Chemise d'entraînement	Aandrijfhus	
29	531372	Paßfeder	Key	Clavette	Spie	A 12x8x95
30	540095	Rillenkugellager	Grooved ball bearing	Roulement	Kogellager	6012 2 RSR C3
31	531653	Seegerring	Circlip	Jonc d'arrêt	Seegerring	J 90x3 DIN 472
32	540260	Rillenkugellager	Grooved ball bearing	Roulement	Kogellager	6308 2 RSR C3
33	520468	Stützscheibe	Support ring	Rondelle d'appui	Schijf	40/50x2,5 DIN988
34	531528	Seegerring	Circlip	Jonc d'arrêt	Seegerring	A 40x1,75 DIN 471
35	550597	O-Ring	O-Ring	Joint torique	O-Ring	OR 102x3
36	014469	Lagerbuchse	Bushing	Bague	Bus	
37	550578	O-Ring	O-Ring	Joint torique	O-Ring	OR 85x5
38	014455	Schutzdeckel	Cover	Garant	Beschermkap	
39	500822	Sechskantschraube	Hex. bolt	Vis	Zeskante bout	M 16x40 DIN 933 8.8
40	520633	Sicherungsblech	Locking plate	Plaquette-frein	Borgplaat	17 DIN463



Pos. Id-Nr. Beschreibung Description Désignation Benaming 11000-00333

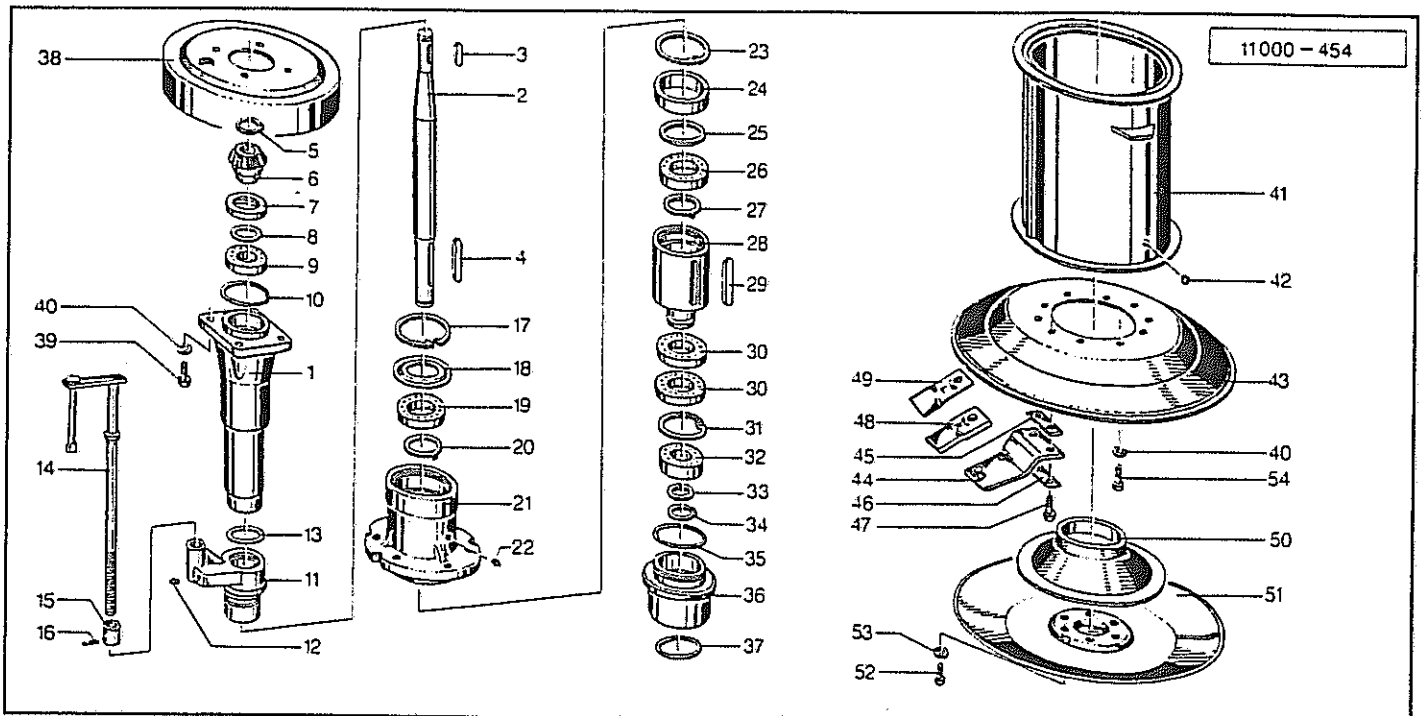
ab Masch.-Nr. 1601 / from Serial No. 1601 / à partir du n° 1601 / vanaf serieno. 1601

Pos.	Id-Nr.	Beschreibung	Description	Désignation	Benaming	
1	014579	Rotorachse	Rotor flange shaft	Arbre creux	Flens	
2	014575	Welle	Shaft	Arbre	As	
3	531416	Paßfeder	Key	Clavette	Spie	A8x7x50 DIN6885
4	531374	Paßfeder	Key	Clavette	Spie	A12x8x80 DIN6885 C45
5	531520	Seegerring	Circlip	Jonc d'arrêt	Seegerring	A 30x1,5 DIN 471
6	014578	Kegeelrad	Pinion	Pignon conique	Tandwiel	Z=18
7	550084	Simerring	Oil seal	Joint d'étanchéité	Keerring	BA 50/80 x 8
8	540257	Rillenkugellager	Grooved ball bearing	Roulement	Kogellager	6307 2RSR C3
9	520376	PS-Scheibe	Adaptor washer	Rondelle de calage	Vulring	63/80 x 0,1 DIN988
9a	520377	PS-Scheibe	Adaptor washer	Rondelle de calage	Vulring	63/80 x 0,2 DIN988
10	550084	Simerring	Oil seal	Joint d'étanchéité	Keerring	BA 50/80 x 8
11	011938	Buchse	Bush	Bague	Bus	011938 G
12	570265	Schmiernippel	Grease nipple	Graisneur	Smeernippel	H1S 8x1
13	550572	O-Ring	O-Ring	Joint torique	O-Ring	OR 74x2
14	014480	Spindel	Spindle	Tige filetée	Spindel	
15	014481	Hülse	Bushing	Bague	Bus	
16	530042	Spannstift	Tension pin	Goupille élastique	Spanstift	5x30 DIN 1481
17	531665	Seegerring	Circlip	Jonc d'arrêt	Seegerring	J 130x4 DIN 472
18	550337	Nilos-Ring	Nilos-Ring	Rondelle d'étanchéité	Nilosring	6017 IV
19	540107	Rillenkugellager	Grooved ball bearing	Roulement	Kogellager	6017 2 RS
20	531547	Seegerring	Circlip	Jonc d'arrêt	Seegerring	A 85x3
21	014079	Antriebsbuchse	Drive housing	Chemise	Aandrijfbus	X19599
22	570293	Schmiernippel	Grease nipple	Graisneur	Smeernippel	H1 M 10x1
23	531660	Seegerring	Circlip	Jonc d'arrêt	Seegerring	J 110x4 DIN 472
24	014081	Hülse	Bushing	Bague	Bus	
25	520480	Stützscheibe	Support ring	Rondelle d'appui	Schijf	70/90x3,5 DIN 988
26	540103	Rillenkugellager	Grooved ball bearing	Roulement	Kogellager	6014 2 RS
27	531543	Seegerring	Circlip	Jonc d'arrêt	Seegerring	A 70x2,5 DIN 471
28	011939	Antriebsnabe	Drive hub	Chemise d'entraînem	Aandrijfhus	
29	531372	Paßfeder	Key	Clavette	Spie	A 12x8x95
30	540095	Rillenkugellager	Grooved ball bearing	Roulement	Kogellager	6012 2 RSR C3
31	531653	Seegerring	Circlip	Jonc d'arrêt	Seegerring	J 90x3 DIN 472
32	540260	Rillenkugellager	Grooved ball bearing	Roulement	Kogellager	6308 2 RSR C3
33	520468	Stützscheibe	Support ring	Rondelle d'appui	Schijf	40/50x2,5 DIN988
34	531528	Seegerring	Circlip	Jonc d'arrêt	Seegerring	A 40x1,75 DIN 471
35	550597	O-Ring	O-Ring	Joint torique	O-Ring	OR 102x3
36	014469	Lagerbuchse	Bushing	Bague	Bus	
37	550578	O-Ring	O-Ring	Joint torique	O-Ring	OR 85x5
38	014455	Schutzdeckel	Cover	Garant	Beschermpak	
39	500822	Sechskantschraube	Hex. bolt	Vis	Zeskante bout	M 16x40 DIN 933 8.8
40	520633	Sicherungsblech	Locking plate	Plaquette-frein	Borgplaat	17 DIN463



11000-00292

Pos.	Id-Nr.	Beschreibung	Description	Désignation	Benaming	
41	014476	Trommel	Drum	Tambour	Trommel	
42	600429	Verschlußdeckel	Locking cover	Porte d'accès	Controller deksel	
43	011900	Messerplatte	Cutting disc	Plateau de coupe	Messchotel	
44	570425	Messerhalter	Blade holder	Support de couteau	Meshouder	
45	011577	Verstärkung	Reinforcing strap	Renfort	Onderlegplaat	100x5x35
45a	014112	Verstärkung	Reinforcing strap	Renfort	Onderlegplaat	100x4x35
45b	014111	Verstärkung	Reinforcing strap	Renfort	Onderlegplaat	100x3x35
45c	014110	Verstärkung	Reinforcing strap	Renfort	Onderlegplaat	100x2x35
46	011576	Druckblech	Pressure strap	Plaque de pression	Drukplaat	
47	011578	Sicherungsblech	Locking plate	Plaquette-frein	Borgplaat	
48	502459	Senkschraube	Countersunk bolt	Vis fraisée	Verzonken bout	M16x35 DIN7991 8.8
49	510235	Sechskantmutter	Hex. nut	Ecrou	Zeskante moer	M 16 DIN 934 8
49a	011899	Messerplatte	Cutting disc	Plateau de coupe	Messchotel	Pos. 43-49
50	570410	Messer Klinge	Cutter blade	Couteau	Mes	R
51	570409	Messer Klinge	Cutter blade	Couteau	Mes	L
52	014471	Stützkegel	Support	Quille de protection	Binnenglijschotel	
53	014470	Gleitteller	Sliding disc	Plateau d'appui	Glijschotel	
54	500905	Sechskantschraube	Hex. bolt	Vis	Zeskante bout	M12x30 DIN933 8.8
55	520596	Sicherungsring	Securing ring	Jonc d'arret	Borgring	M12
56	500820	Sechskantschraube	Hex. bolt	Vis	Zeskante bout	M16x35 DIN933 8.8
57	011581	Knippshebel	Lever	Levier pour couteaux	Sleutel	
58	601100	Umeta-Düsenrohr	Prolongation for gun	Graisser	Smeerleiding	Nr. 100-G



11000-00293

Pos. Id-Nr. Beschreibung

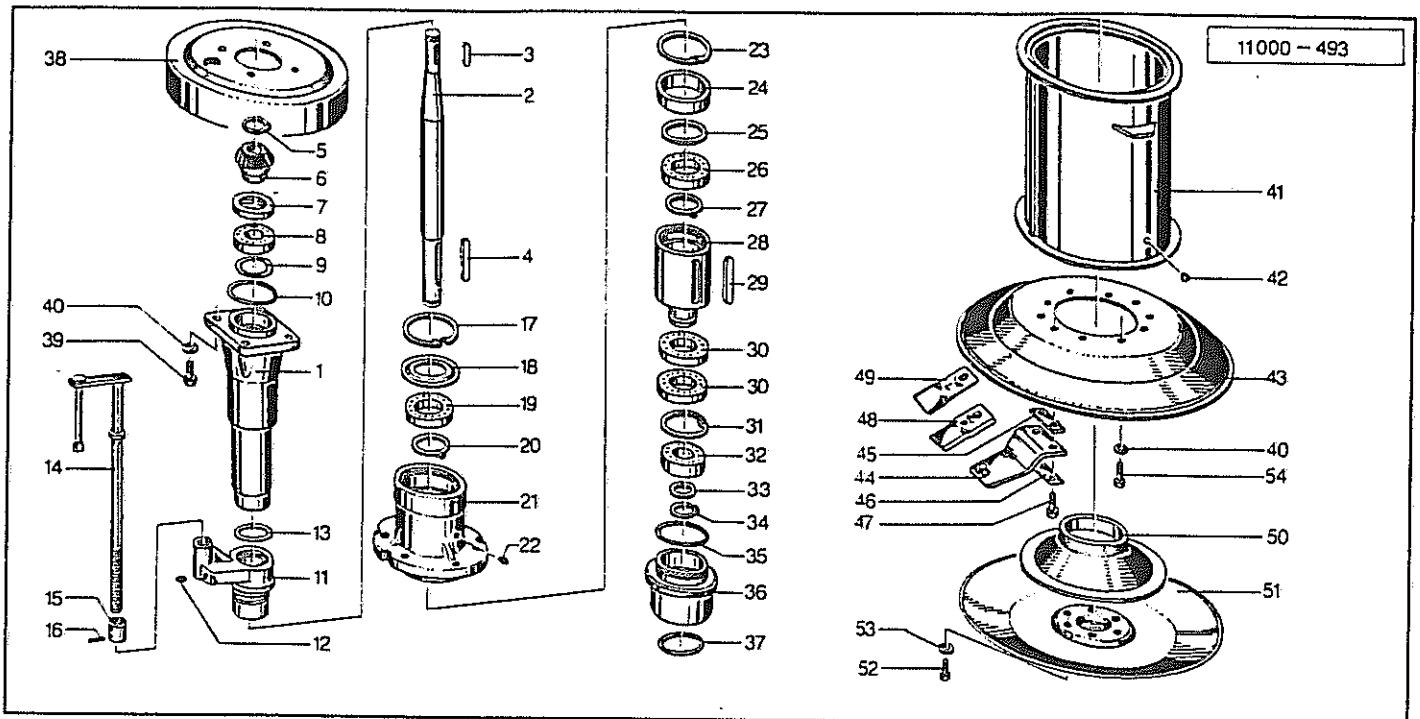
Description

Désignation

Benaming

bis Masch.-Nr. 1600 / until Serial No. 1600 / jusqu'à n° 1600 / tot serieno. 1600

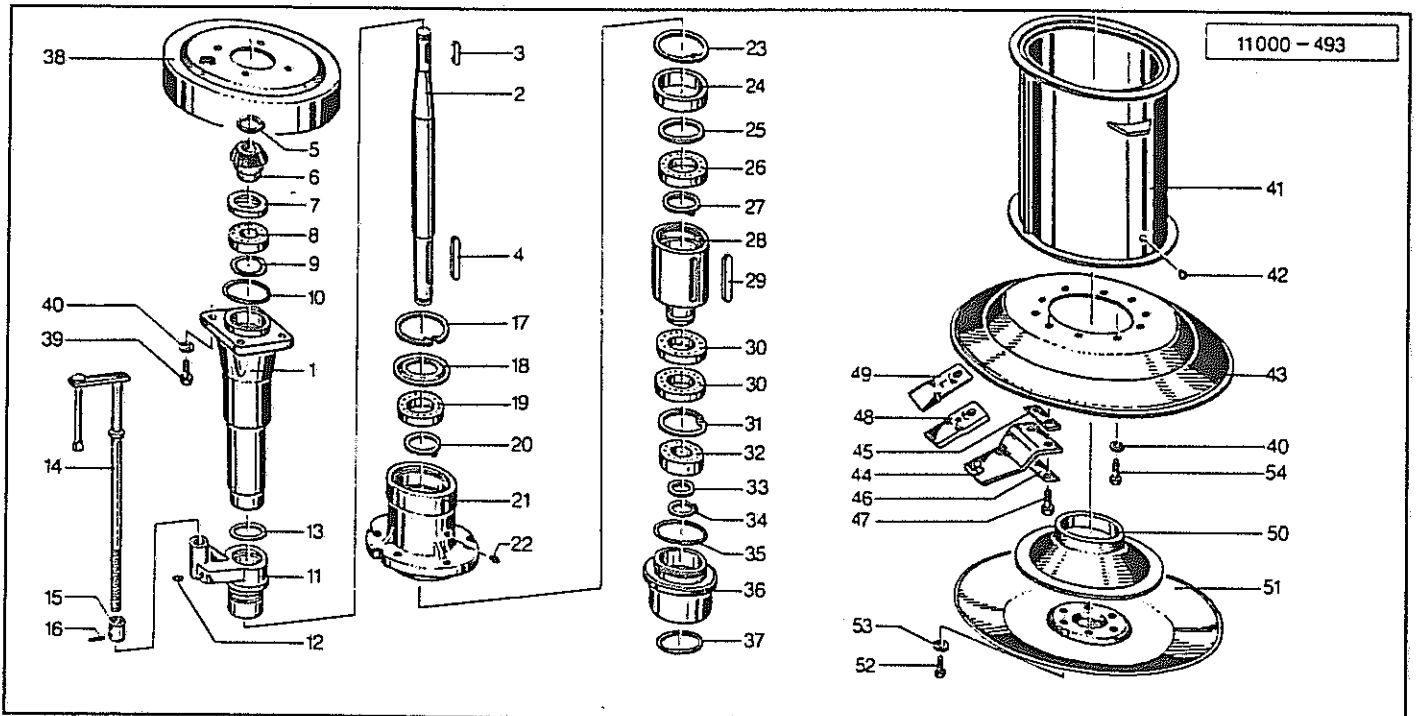
Pos.	Id-Nr.	Beschreibung	Description	Désignation	Benaming	
1	014462	Rotorachse	Rotor flange shaft	Arbre creux	Flens	
2	014478	Welle	Shaft	Arbre	As	
3	531416	Paßfeder	Key	Clavette	Spie	A8x7x50 DIN6885
4	531374	Paßfeder	Key	Clavette	Spie	A12x8x80 DIN6885 C45
5	531520	Seegerring	Circlip	Jonc d'arrêt	Seegerring	A 30x1,5 DIN 471
6	014464	Kegeelrad	Pinion	Pignon conique	Tandwiel	Z=18
7	550100	Simmerring	Oil seal	Joint d'étanchéité	Keerring	BA 60/80x10
8	520356	PS-Scheibe	Adaptor washer	Rondelle de calage	Vulring	50/62 x 0,1
8a	520357	PS-Scheibe	Adaptor washer	Rondelle de calage	Vulring	50/62 x 0,2
9	540087	Rillenkugellager	Grooved ball bearing	Roulement	Kogellager	6010 2RS
10	550584	O-Ring	O-Ring	Joint torique	O-Ring	OR 90 x 3
11	011938	Buchse	Bush	Bague	Bus	011938 G
12	570265	Schmiernippel	Grease nipple	Graisseur	Smeernippel	H1S 8x1
13	550572	O-Ring	O-Ring	Joint torique	O-Ring	OR 74x2
14	014480	Spindel	Spindle	Tige filetée	Spindel	
15	014481	Hülse	Bushing	Bague	Bus	
16	530042	Spannstift	Tension pin	Goupille élastique	Spannstift	5x30 DIN 1481
17	531665	Seegerring	Circlip	Jonc d'arrêt	Seegerring	J 130x4 DIN 472
18	550337	Nilos-Ring	Nilos-Ring	Rondelle d'étanchéité	Nilosring	6017 IV
19	540107	Rillenkugellager	Grooved ball bearing	Roulement	Kogellager	6017 2 RS
20	531547	Seegerring	Circlip	Jonc d'arrêt	Seegerring	A 85x3
21	014479	Antriebsbuchse	Drive housing	Chemise	Aandrijfbus	X19599
22	570293	Schmiernippel	Grease nipple	Graisseur	Smeernippel	H1 M 10x1
23	531660	Seegerring	Circlip	Jonc d'arrêt	Seegerring	J 110x4 DIN 472
24	014081	Hülse	Bushing	Bague	Bus	
25	520480	Stützscheibe	Support ring	Rondelle d'appui	Schijf	70/90x3,5 DIN 988
26	540103	Rillenkugellager	Grooved ball bearing	Roulement	Kogellager	6014 2 RS
27	531543	Seegerring	Circlip	Jonc d'arrêt	Seegerring	A 70x2,5 DIN 471
28	011939	Antriebsnabe	Drive hub	Chemise d'entrainemen	Aandrijfhus	
29	531372	Paßfeder	Key	Clavette	Spie	A 12x8x95
30	540095	Rillenkugellager	Grooved ball bearing	Roulement	Kogellager	6012 2 RSR C3
31	531653	Seegerring	Circlip	Jonc d'arrêt	Seegerring	J 90x3 DIN 472
32	540260	Rillenkugellager	Grooved ball bearing	Roulement	Kogellager	6308 2 RSR C3
33	520468	Stützscheibe	Support ring	Rondelle d'appui	Schijf	40/50x2,5 DIN988
34	531528	Seegerring	Circlip	Jonc d'arrêt	Seegerring	A 40x1,75 DIN 471
35	550597	O-Ring	O-Ring	Joint torique	O-Ring	OR 102x3
36	014469	Lagerbuchse	Bushing	Bague	Bus	
37	550578	O-Ring	O-Ring	Joint torique	O-Ring	OR 85x5
38	014455	Schutzdeckel	Cover	Garant	Beschermkap	
39	500822	Sechskantschraube	Hex. bolt	Vis	Zeskante bout	M 16x40 DIN 933 8.8
40	520633	Sicherungsblech	Locking plate	Plaque-frein	Borgplaat	17 DIN463



Pos. Id-Nr. Beschreibung Description Désignation Benaming 11000-00332

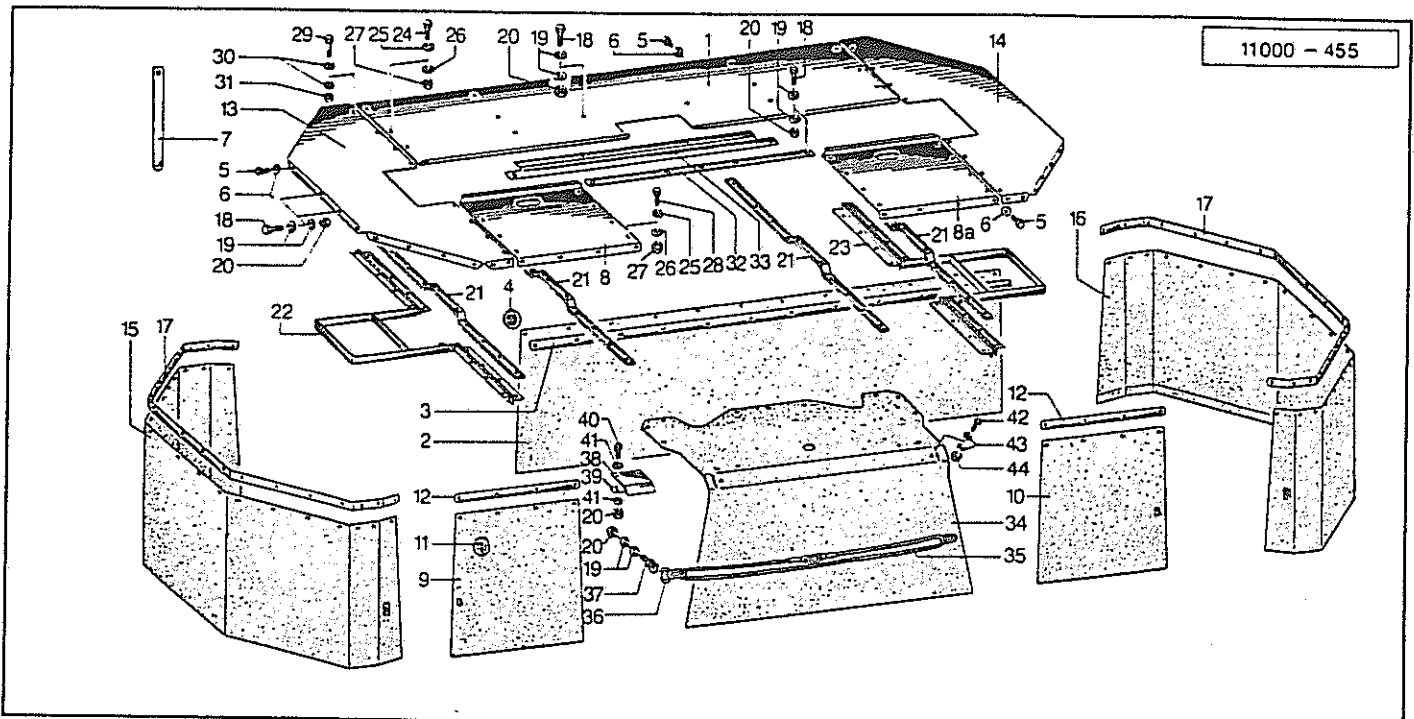
ab Masch.-Nr. 1601 / from Serial No. 1601 / à partir du n° 1601 / vanaf serieno. 1601

1	014579	Rotorachse	Rotor flange shaft	Arbre creux	Flens	
2	014576	Welle	Shaft	Arbre	As	
3	531333	Paßfeder	Key	Clavette	Spie	ABx7x40 DIN6885 C45
4	531374	Paßfeder	Key	Clavette	Spie	A12x8x80 DIN6885 C45
5	531520	Seegerring	Circlip	Jonc d'arrêt	Seegerring	A 30x1,5 DIN 471
6	014577	Kegelrad	Pinion	Pignon conique	Tandwiel	Z=18
7	550084	Simmerring	Oil seal	Joint d'étanchéité	Keerring	BA 50/80 x 8
8	540257	Rillenkugellager	Grooved ball bearing	Roulement	Kogellager	6307 2RSR C3
9	520376	PS-Scheibe	Adaptor washer	Rondelle de calage	Vulring	63/80 x 0,1 DIN988
9a	520377	PS-Scheibe	Adaptor washer	Rondelle de calage	Vulring	63/80 x 0,2 DIN988
10	550584	O-Ring	O-Ring	Joint torique	O-Ring	OR 90 x 3
11	011938	Buchse	Bush	Bague	Bus	011938 G
12	570265	Schmiernippel	Grease nipple	Graisseur	Smeernippel	HIS 8x1
13	550572	O-Ring	O-Ring	Joint torique	O-Ring	OR 74x2
14	014480	Spindel	Spindle	Tige filetée	Spindel	
15	014481	Hülse	Bushing	Bague	Bus	
16	530042	Spannstift	Tension pin	Goupille élastique	Spannstift	5x30 DIN 1481
17	531665	Seegerring	Circlip	Jonc d'arrêt	Seegerring	J 130x4 DIN 472
18	550337	Nilos-Ring	Nilos-Ring	Rondelle d'étanchéité	Nilosring	6017 IV
19	540107	Rillenkugellager	Grooved ball bearing	Roulement	Kogellager	6017 2 RS
20	531547	Seegerring	Circlip	Jonc d'arrêt	Seegerring	A 85x3
21	014079	Antriebsbuchse	Drive housing	Chemise	Aandrijfbus	X19599
22	570293	Schmiernippel	Grease nipple	Graisseur	Smeernippel	HI M 10x1
23	531660	Seegerring	Circlip	Jonc d'arrêt	Seegerring	J 110x4 DIN 472
24	014081	Hülse	Bushing	Bague	Bus	
25	520480	Stützscheibe	Support ring	Rondelle d'appui	Schijf	70/90x3,5 DIN 988
26	540103	Rillenkugellager	Grooved ball bearing	Roulement	Kogellager	6014 2 RS
27	531543	Seegerring	Circlip	Jonc d'arrêt	Seegerring	A 70x2,5 DIN 471
28	011939	Antriebsnabe	Drive hub	Chemise d'entraînemen	Aandrijfhus	
29	531372	Paßfeder	Key	Clavette	Spie	A 12x8x95
30	540095	Rillenkugellager	Grooved ball bearing	Roulement	Kogellager	6012 2 RSR C3
31	531653	Seegerring	Circlip	Jonc d'arrêt	Seegerring	J 90x3 DIN 472
32	540260	Rillenkugellager	Grooved ball bearing	Roulement	Kogellager	6308 2 RSR C3
33	520468	Stützscheibe	Support ring	Rondelle d'appui	Schijf	40/50x2,5 DIN988
34	531528	Seegerring	Circlip	Jonc d'arrêt	Seegerring	A 40x1,75 DIN 471
35	550597	O-Ring	O-Ring	Joint torique	O-Ring	OR 102x3
36	014469	Lagerbuchse	Bushing	Bague	Bus	
37	550578	O-Ring	O-Ring	Joint torique	O-Ring	OR 85x5
38	014455	Schutzdeckel	Cover	Garant	Beschermkap	
39	500822	Sechskantschraube	Hex. bolt	Vis	Zeskante bout	M 16x40 DIN 933 8.8
40	520633	Sicherungsblech	Locking plate	Plaquette-frein	Borgplaat	17 DIN463



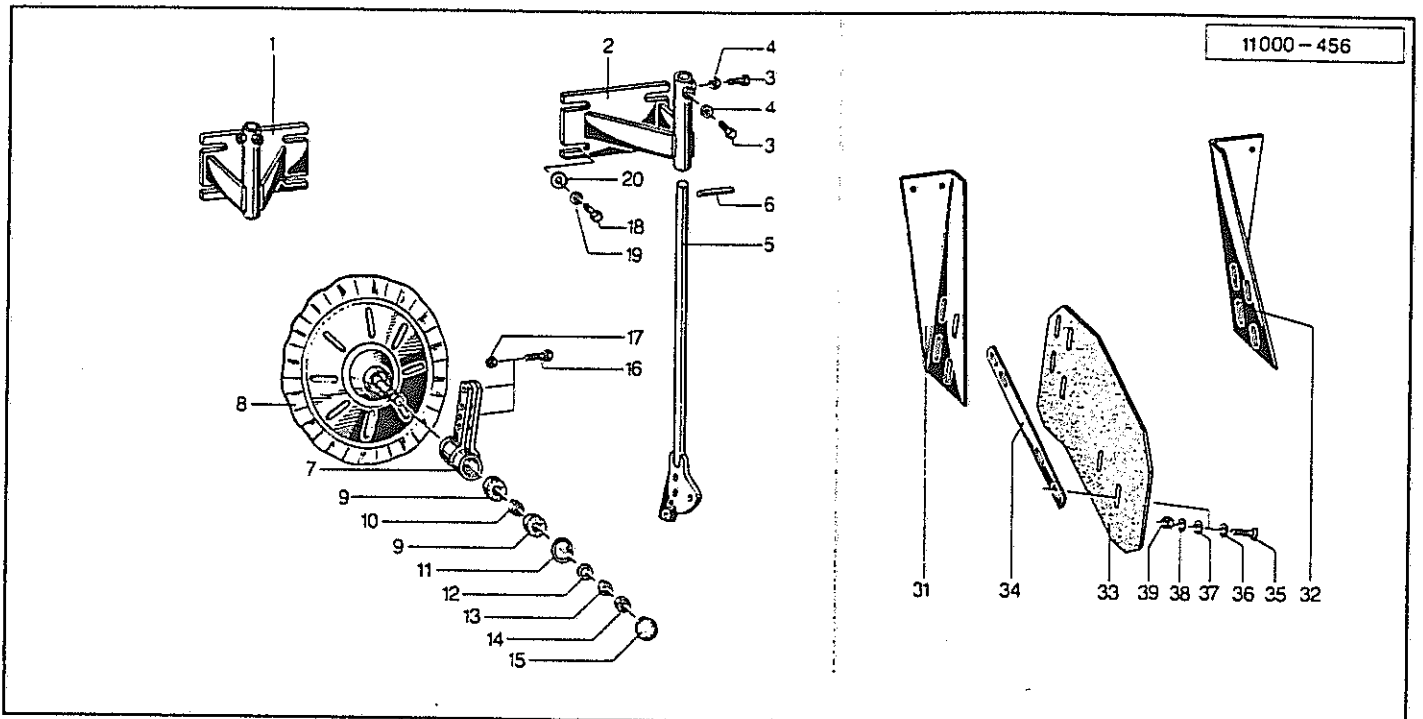
11000-00307

Pos.	Id-Nr.	Beschreibung	Description	Désignation	Benaming	
41	014477	Trommel bis Masch.-Nr.1600	Drum until Serial No.1600	Tambour jusqu'à n° 1600	Trommel tot serieno.1600	
41a	014560	Trommel ab Masch.-Nr.1601	Drum from Serial No.1601	Tambour à partir de n° 1601	Trommel vanaf serieno.1601	
42	600429	Verschlußdeckel	Locking cover	Porte d'accès	Controller deksel	
43	014474	Messerplatte bis Masch.-Nr.1600	Cutting disc until Serial No.1600	Plateau de coupe jusqu'à n° 1600	Messchotel tot serieno.1600	
43a	014562	Messerplatte ab Masch.-Nr.1601	Cutting disc from Serial No.1601	Plateau de coupe à partir de n° 1601	Messchotel vanaf serieno.1601	
44	570425	Messerhalter bis Masch.-Nr.1600	Blade holder until Serial No.1600	Support de couteau jusqu'à n° 1600	Meshouder tot serieno.1600	
44a	570426	Messerhalter ab Masch.-Nr.1601	Blade holder from Serial No.1601	Support de couteau à partir de n° 1601	Meshouder vanaf serieno.1601	
45	011577	Verstärkung	Reinforcing strap	Renfort	Onderlegplaat	100x5x35
46	011578	Sicherungsblech	Locking plate	Plaquette-frein	Borgplaat	
47	500818	Sechskantschraube	Hex. bolt	Vis	Zeskante bout	M16x30 DIN933 8.8
47a	014475	Messerplatte bis Masch.-Nr.1600	Cutting disc until Serial No.1600	Plateau de coupe jusqu'à n° 1600	Messchotel tot serieno.1600	Pos. 43-47
47b	014563	Messerplatte ab Masch.-Nr.1601	Cutting disc from Serial No.1601	Plateau de coupe à partir de n° 1601	Messchotel vanaf serieno.1601	Pos. 43a-47
48	570410	Messer Klinge	Cutter blade	Couteau	Mes	R
49	570409	Messer Klinge	Cutter blade	Couteau	Mes	L
50	014473	Stützkegel	Support	Quille de protection	Binnenglijschotel	
51	014472	Gleitteller	Sliding disc	Plateau d'appui	Glijschotel	
52	500905	Sechskantschraube	Hex. bolt	Vis	Zeskante bout	M12x30 DIN933 8.8
53	520596	Sicherungsring	Securing ring	Jonc d'arret	Borgring	M12
54	500820	Sechskantschraube	Hex. bolt	Vis	Zeskante bout	M16x35 DIN933 8.8

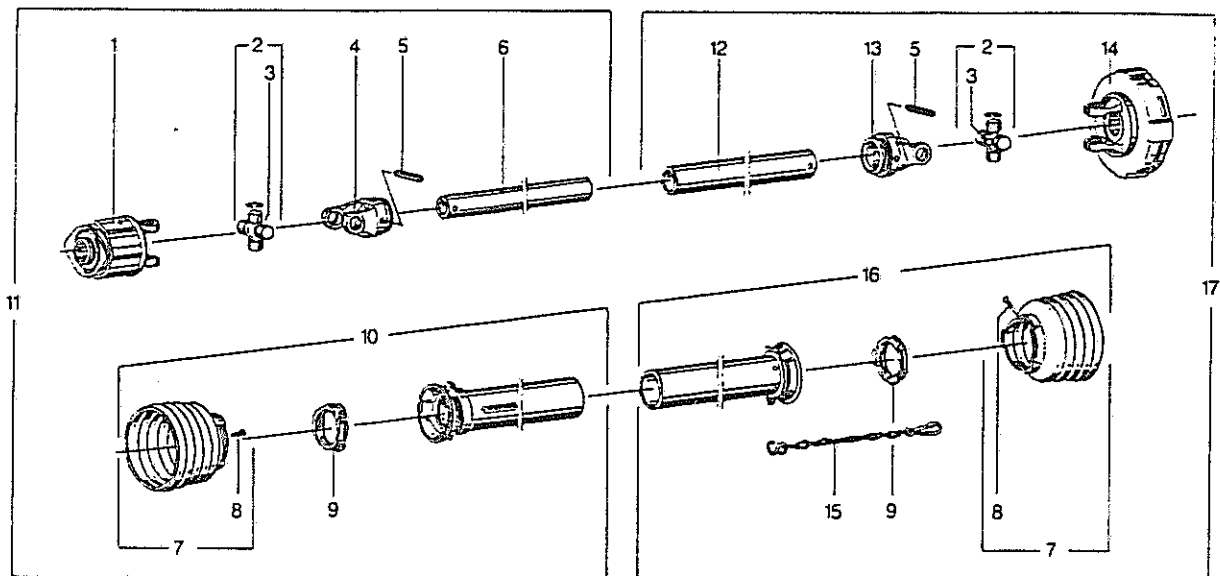


11000-00295

Pos.	Id-Nr.	Beschreibung	Description	Désignation	Benaming	
1	014489	Abdeckblech	Cover plate	Toile de protection	Beschermplaat	
2	600228	Schutztuch	Skirt	Toile	Beschermdoek	
3	014488	Leiste	Strip	Barette	Strip	
4	570453	Rückstrahler	Reflector	Catadioptré	Reflektor	gelb, R89
5	503081	Blechschraube	Bolt	Vis	Bout	6,3x13 DIN 7976
6	520019	Scheibe	Washer	Rondelle	Schijf	6,4/18x1,6 DIN 9021
7	560614	Blattfeder	Leaf spring	Stabilisateur	Bladveer	
8	014491	Abdeckblech	Cover plate	Toile de protection	Beschermplaat	
8a	014556	Abdeckblech	Cover plate	Toile de protection	Beschermplaat	
9	600229	Schutztuch	Skirt	Toile	Beschermdoek	
10	600231	Schutztuch	Skirt	Toile	Beschermdoek	
11	570455	Rückstrahler	Reflector	Catadioptré	Reflektor	rot, R89
12	014492	Leiste	Strip	Barette	Strip	
13	014484	Abdeckblech	Cover plate	Toile de protection	Beschermplaat	
14	014537	Abdeckblech	Cover plate	Toile de protection	Beschermplaat	
15	600227	Schutztuch	Skirt	Toile	Beschermdoek	
16	600233	Schutztuch	Skirt	Toile	Beschermdoek	
17	014485	Leiste	Strip	Barette	Strip	
18	500748	Sechskantschraube	Hex. bolt	Vis	Zeskante bout	M 8x25 DIN 933 8.8
19	520032	Scheibe	Washer	Rondelle	Schijf	8,4/25x2 DIN 9021
20	510509	Sechskantmutter	Hex. nut	Ecrou	Zeskante moer	M 8 DIN 985 8
21	014483	Bügel	Stay	Etai	Beugel	
22	014486	Bügel, links	Stay, left	Etai, gauche	Beugel, links	
23	014487	Bügel, rechts	Stay, right	Etai, droite	Beugel, rechts	
24	500776	Sechskantschraube	Hex. bolt	Vis	Zeskante bout	M 10x35 DIN 933 8.8
25	520055	Scheibe	Washer	Rondelle	Schijf	10,5/28 x 2
26	520063	Scheibe	Washer	Rondelle	Schijf	11/34x3 vz
27	510512	Sechskantmutter	Hex. nut	Ecrou	Zeskante moer	M 10 DIN 985 8
28	500772	Sechskantschraube	Hex. bolt	Vis	Zeskante bout	M 10x30 DIN 933 8.8
29	500734	Sechskantschraube	Hex. bolt	Vis	Zeskante bout	M 6x16 DIN 933 8.8
30	520020	Scheibe	Washer	Rondelle	Schijf	A6,4/12,5x1,6 DIN125
31	510505	Sechskantmutter	Hex. nut	Ecrou	Zeskante moer	M 6 vz DIN 985 8
32	014434	Leiste	Strip	Barette	Strip	
33	014490	Strebe	Strut	Traverse	Tussenbalk	
34	600230	Schutztuch	Skirt	Toile	Beschermdoek	
35	011800	Expanderband	Rope	Cable de tension	Elastisch koord	
36	011566	Kettenöse	Chain loop	Oeillet	Schakel	
37	011565	Ringschraube	Eye bolt	Crochet	Ringbout	
38	011594	Schutzblech	Safety cover	Garant	Beschermplaat	
39	011595	Leiste	Strip	Barette	Strip	
40	500743	Sechskantschraube	Hex. bolt	Vis	Zeskante bout	M 8x20 DIN 933 8.8
41	520032	Scheibe	Washer	Rondelle	Schijf	8,4/25x2 DIN 9021
42	500733	Sechskantschraube	Hex. bolt	Vis	Zeskante bout	M 6x20 DIN 933 8.8
43	520020	Scheibe	Washer	Rondelle	Schijf	A6,4/12,5x1,6 DIN125
44	510505	Sechskantmutter	Hex. nut	Ecrou	Zeskante moer	M 6 vz DIN 985 8



Pos.	Id-Nr.	Beschreibung	Description	Désignation	Benaming	
						11000-00296
1	014507	Halter, links	Bracket, left	Support, gauche	Houder, links	
2	014508	Halter, rechts	Bracket, right	Support, droite	Houder, rechts	
3	500786	Sechskantschraube	Hex. bolt	Vis	Zeskante bout	M 12x30 DIN 933 8.8
4	510228	Sechskantmutter	Hex. nut	Ecrou	Zeskante moer	M 12 DIN 934
5	014460	Stiel	Stalk	Appui	Steel	
6	530117	Spannstift	Tension pin	Goupille élastique	Spanstift	10x70 DIN1481
7	014441	Lagerbuchse	Bushing	Bague	Bus	
8	014442	Schwadscheibe	Disc for swath former	Défecteur	Gewasschijft	
9	540139	Rillenkugellager	Grooved ball bearing	Roulement	Kogellager	6203 2RS
10	011831	Ring	Ring	Joint torique	Ring	
11	531623	Seegerring	Circlip	Jonc d'arrêt	Seegerring	J40x1,75 DIN472
12	011832	Scheibe	Washer	Rondelle	Schijf	
13	510235	Sechskantmutter	Hex. nut	Ecrou	Zeskante moer	M 16 DIN 934 8
14	510310	Sechskantmutter	Hex. nut	Ecrou	Zeskante moer	M 16 DIN 936 8
15	600513	Verschlußstopfen	Plug	Bouchon	Plug	
16	500481	Sechskantschraube	Hex. bolt	Vis	Zeskante bout	M12x45 DIN931 8.8
17	510517	Sechskantmutter	Hex. nut	Ecrou	Zeskante moer	M 12 DIN 985 8 vz
18	500760	Sechskantschraube	Hex. bolt	Vis	Zeskante bout	M 10x20 DIN 933 8.8
19	520533	Federring	Spring lock washer	Rondelle-frein	Veerring	10 vz DIN 128
20	520049	Scheibe	Washer	Rondelle	Schijf	10,5/21x2 DIN 125
31	014541	Konsole, links	Console, left	Console, gauche	Konsool, links	
32	014542	Konsole, rechts	Console, right	Console, droite	Konsool, rechts	
33	600514	Schwadformplatte	Windrow form. shield	Tole á andain	Zwadbordplaat	
34	014543	Stabilisator	Stabilizer	Stabilisateur	Strip	
35	502628	Flachrundschrabe	Panhead bolt	Vis	Boutje	M 8x30 DIN 603
36	520055	Scheibe	Washer	Rondelle	Schijf	10,5/28 x 2
37	520032	Scheibe	Washer	Rondelle	Schijf	8,4/25x2 DIN 9021
38	520532	Federring	Spring lock washer	Rondelle-frein	Veerring	8 DIN 128
39	510223	Sechskantmutter	Hex. nut	Ecrou	Zeskante moer	M 8 DIN 934



Pos. Id-Nr. Beschreibung

Description

Désignation

Benaming

0001-00121

Gelenkwelle

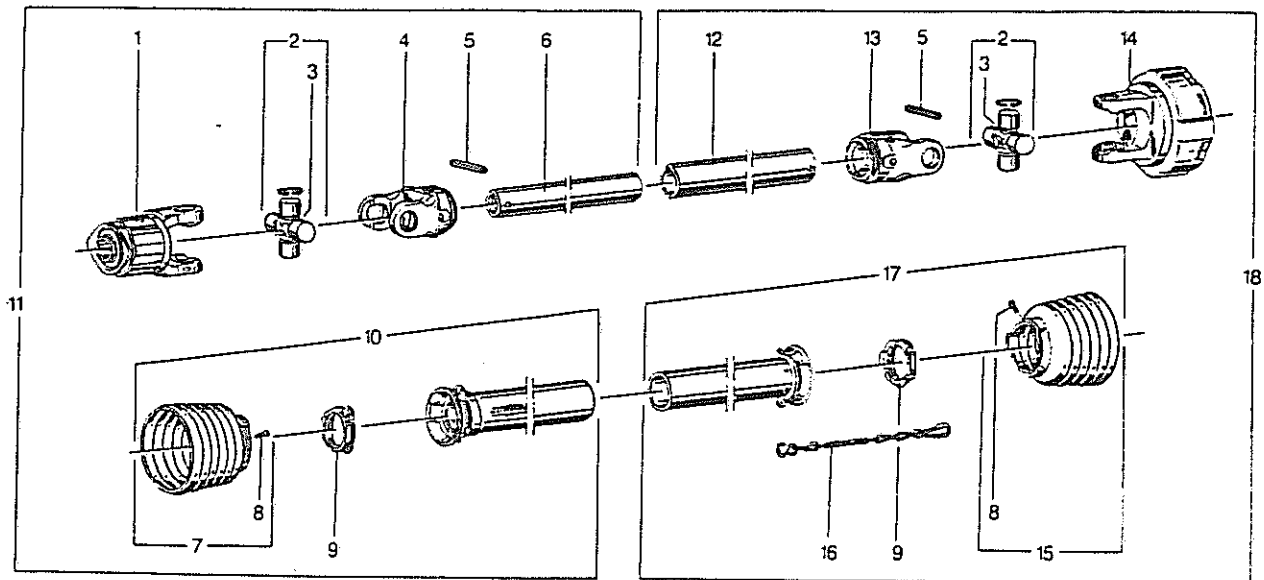
PTO-Shaft

Transmission

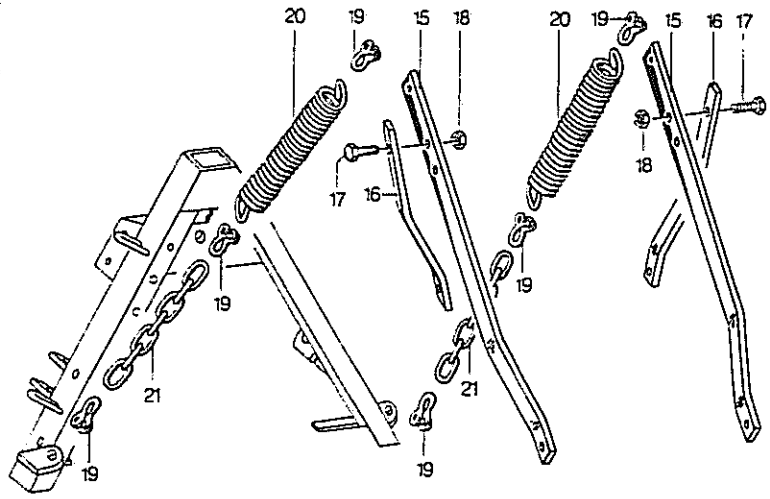
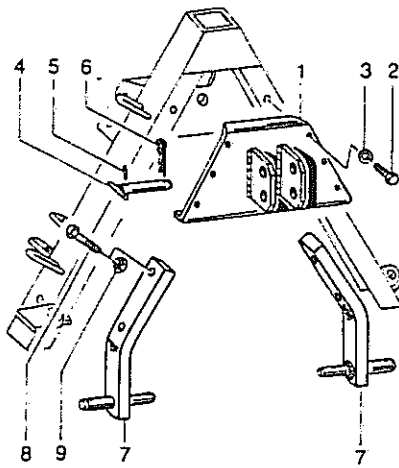
Aftakas

321082

1	610084	Stiffreilauf	Free running gear	Roue libre	Pallenkoppeling	320534
2	610053	Kreuzgarnitur	Univ. joint assembly	Croisillon	Kruisstuk	339107
3	610047	Schmiernippel	Grease nipple	Graisseur	Smeernippel	084099
4	610021	Rillengabel	Grooved yoke	Machoire	Gaffel	041576
5	530122	Spannstift	Tension pin	Goupille élastique	Spanstift	10x75 DIN 1481
6	610263	Profilrohr	Profile tube	Tube profilé	Profielbuis	093848
7	610733	Schutztrichter	Protective cone	Protecteur	Beschermhuis	365365
8	610046	Schraube	Bolt	Vis	Bout	365305
9	610682	Gleitring	Sliding ring	Collier	Glijring	087276
10	610891	Schutzhälfte	Guard section	Tube de protection	Beschermhelft	165962
11	610402	Gelenkwellenhälfte	Pto shaft section	Demi-transmission	Aftakashelften	321083
12	610275	Profilrohr	Profile tube	Tube profilé	Profielbuis	016628
13	610021	Rillengabel	Grooved yoke	Machoire	Gaffel	041576
14	610115	Reibkupplung	Ratchet clutch	Limiteur de couple	Koppeling	053333
15	610566	Kette	Chain	Chainette	Ketting	044321
16	610905	Schutzhälfte	Guard section	Tube de protection	Beschermhelft	363924
17	610403	Gelenkwellenhälfte	Pto shaft section	Demi-transmission	Aftakashelften	320993



Pos.	Id-Nr.	Beschreibung	Description	Désignation	Benaming	
		Gelenkwelle	PTO-Shaft	Transmission	Aftakas	332547
1	610082	Stiftfreilauf	Free running gear	Roue libre	Pallenkoppeling	321140
2	610056	Kreuzgarnitur	Univ. joint assembly	Croisillon	Kruisstuk	312410
3	610047	Schmiernippel	Grease nipple	Graisseur	Smeernippel	084099
4	610029	Rillengabel	Grooved yoke	Machoire	Gaffel	019518
5	530124	Spannstift	Tension pin	Goupille élastique	Spanstift	10x80 DIN 1441
6	610265	Profilrohr	Profile tube	Tube profilé	Profielbuis	057497
7	610732	Schutztrichter	Protective cone	Protecteur	Beschermhuis	365366
8	610046	Schraube	Bolt	Vis	Bout	365305
9	610682	Gletring	Sliding ring	Collier	Glijring	087276
10	610890	Schutzhälfte	Guard section	Tube de protection	Beschermhelft	317378
11	610400	Gelenkwellenhälfte	Pto shaft section	Demi-transmission	Aftakashelften	332548
12	610276	Profilrohr	Profile tube	Tube profilé	Profielbuis	046716
13	610030	Rillengabel	Grooved yoke	Machoire	Gaffel	019519
14	610114	Reibkupplung	Ratchet clutch	Limiteur de couple	Koppeling	320528
15	610748	Schutztrichter	Protective cone	Protecteur	Beschermhuis	365386
16	610566	Kette	Chain	Chainette	Ketting	044321
17	610904	Schutzhälfte	Guard section	Tube de protection	Beschermhelft	348902
18	610401	Gelenkwellenhälfte	Pto shaft section	Demi-transmission	Aftakashelften	332549



Pos.	Id-Nr.	Beschreibung	Description	Désignation	Benaming	
1	011516	Halter	Bracket	Support	Houder	
2	500784	Sechskantschraube	Hex. bolt	Vis	Zeskante bout	M12x30 DIN933 8.8
3	520534	Federring	Spring lock washer	Rondelle-frein	Veerring	12 DIN 128 vz
4	011943	Bolzen	Pin	Axe	Pennen	
5	530063	Spannstift	Tension pin	Goupille élastique	Spanstift	6x40 DIN1481 vz
6	570227	Federstecker	Spring clip	Goupille beta	Borgclip	5 DIN 11024
7	011517	Halter	Bracket	Support	Houder	
8	500515	Sechskantschraube	Hex. bolt	Vis	Zeskante bout	M16x80 DIN931 8.8
9	510521	Sechskantmutter	Hex. nut	Ecrou	Zeskante moer	M 16 DIN 985 8
15	014068	Federhalter	Spring	Support de ressort	Veerhouder	
16	014069	Federhalter	Spring	Support de ressort	Veerhouder	
17	500823	Sechskantschraube	Hex. bolt	Vis	Zeskante bout	M 16x45 DIN933 8.8
18	510521	Sechskantmutter	Hex. nut	Ecrou	Zeskante moer	M 16 DIN 985 8
19	570575	Schäkel	Shackle	Etrier	Harpsluiting	A 10 DIN 82101
20	560093	Zugfeder	Tension spring	Ressort	Trekveer	60/12 x 300
21	570087	Kette	Chain	Chainette	Ketting	10x40/39x7 Glieder

11000-00297