

Ersatzteilliste

Spare parts list
Pièces de rechange
Onderdelenlijst

FRONT-ROTORMÄHER

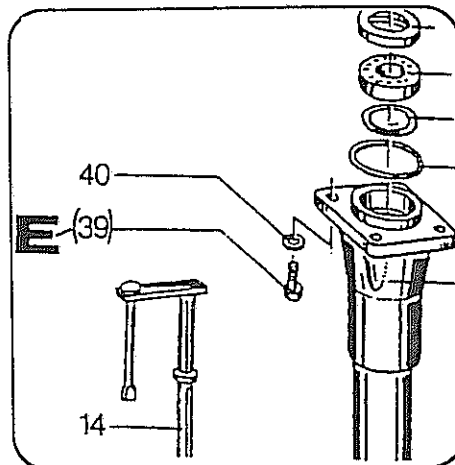
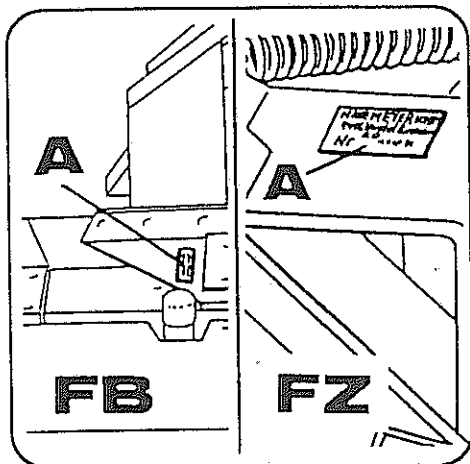
Rotary Front Mower
Fauçeuze rotative frontale
Front-Trommelmaaier

RO 271-FB ab Masch.-Nr. 2001
RO 271-FZ

Januar 91

NIEMEYER
A G R A R T E C H N I K

NIEMEYER Agrartechnik GmbH
- Ersatzteillager -
D-48477 Hörstel-Riesenbeck, Hansestr. 1
Tel. 05454 / 910-191
Fax 05454 / 910-282



Jede Maschine ist mit einem Typenschild versehen (siehe Abbildung, Pos. A).
Auf diesem Schild sind Maschinen-Type und Maschinen-Nummer angegeben.

Diese Angaben müssen für jeden Kundendienstfall oder für die Nachbestellung von Ersatzteilen mitgeteilt werden.

Teile deren Pos.-Nr. in einer Klammer stehen unbedingt mit Kleber einsetzen (Bsp.: obige Abbildung, Pos. E).

Each machine is provided with a serial plate (see Fig., pos. A) which contains the details about Model and Serial No.

These details must be quoted for service or when ordering spare parts.

Parts with position numbers in brackets must absolutely be fitted in with glue (see Fig., pos. E).

Chaque machine est munie d'une plaque d'identification (ver Fig., A).
Sont inscrites sur cette plaque le Modèle et le Numéro de machine.

Ces mentions doivent être communiquées pour chaque cas de service après-vente ou de commande de pièces détachées.

Les parts dont les numéros sont indiqués en parenthèses doivent indispensablement être mise en place avec de la colle (ver Fig., pos. E).

Elke machine is van een type-plaatje voorzien (Figuur, A).
Op dit plaatje staat het type en het Serienummer.

Voor elke aanspraak op service of bij het bestellen van onderdelen of accessoires zijn deze gegevens nodig.

De delen waarvan de positie-nummers tussen haaktes staan, monteren met een voorgloeistof (bijvoorbeeld afbeelding Pos. E).

Maschinen-Type

Model

Modèle

Het type

Maschinen-Nummer

Serial No.

Numero de machine

Serienummer

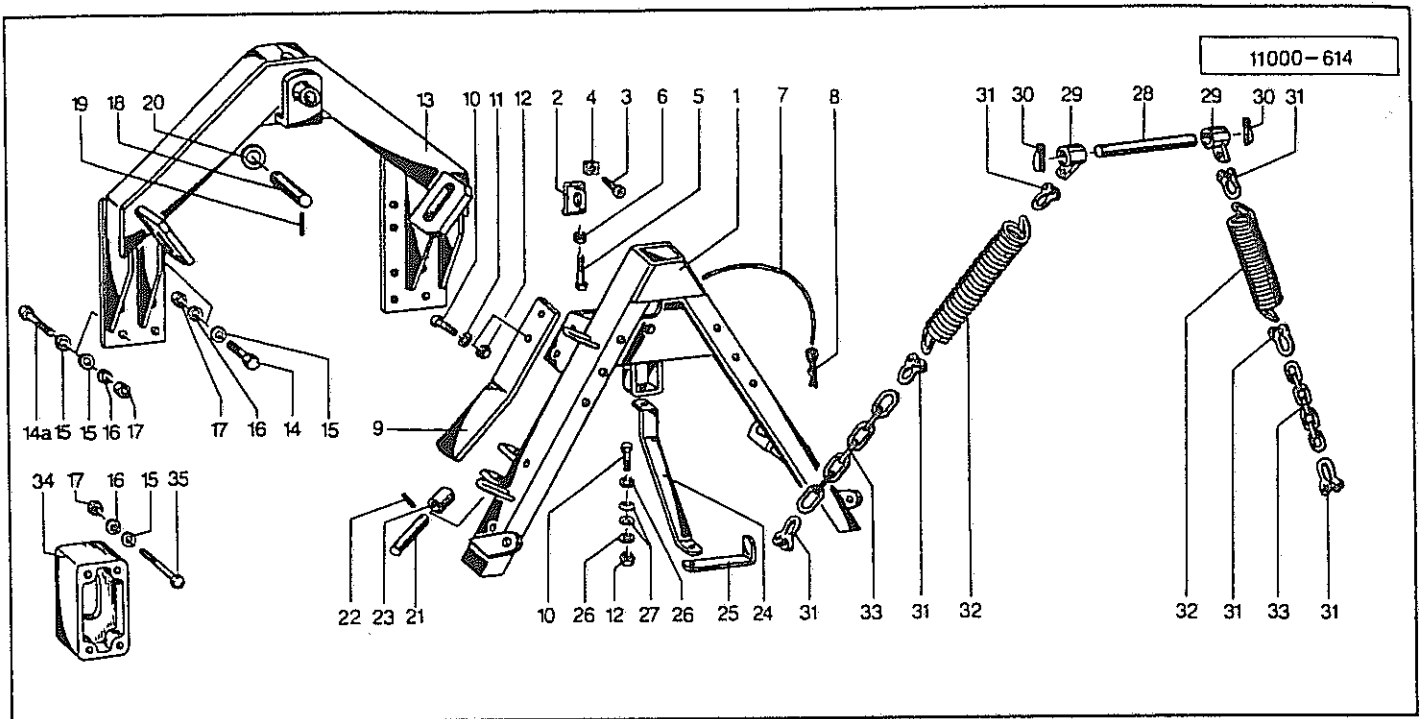


Verwenden Sie nur ORIGINAL-NIEMEYER-ERSATZTEILE. Der Einbau von Fremdfabrikaten kann zu schweren Schäden und zum Verlust unserer Gewährleistung führen. Nachgebaute Teile, speziell Zinken, entsprechen selten den Anforderungen, und die Materialqualität kann man nicht optisch prüfen. Darum immer nur ORIGINAL-NIEMEYER-Ersatzteile verwenden!

Fit only ORIGINAL-NIEMEYER PARTS. The use of other makes may lead to serious damage and the loss of our warranty. Imitation products, in particular tines, hardly ever meet the requirements and the quality of the material cannot be checked optically. Therefore only use ORIGINAL-NIEMEYER parts at all times!

Il est mieux pour vous d'utiliser exclusivement des pièces détachées d'origine NIEMEYER! L'utilisation de pièces de contre-facon peut entrainer de sérieuses détériorations, et surtout vous faire perdre votre garantie. Il est rare que les pièces de contre-facon-principalement les dents-répondent à vos besoins, et de plus, leur qualité ne peut être vérifiée visuellement. ALORS, UN CONSEIL: N'UTILISEZ QUE LES PIÈCES D'ORIGINE NIEMEYER!

Gebriikt U alleen ORIGINELE NIEMEYER ONDERDELEN. Door montage von imitatie-delen kan er zware schade aan de machine ontstaan en kan de garantie vervallen. Imitatie-delen, in het bijzonder de tanden, voldoen slechts zelden aan door ons gestelde eisen. Materiaalkwaliteit kunt U optisch niet beoordelen. Een reden te meer om ORIGINELE NIEMEYER ONDERDELEN te monteren.



Pos. Id-Nr. Beschreibung

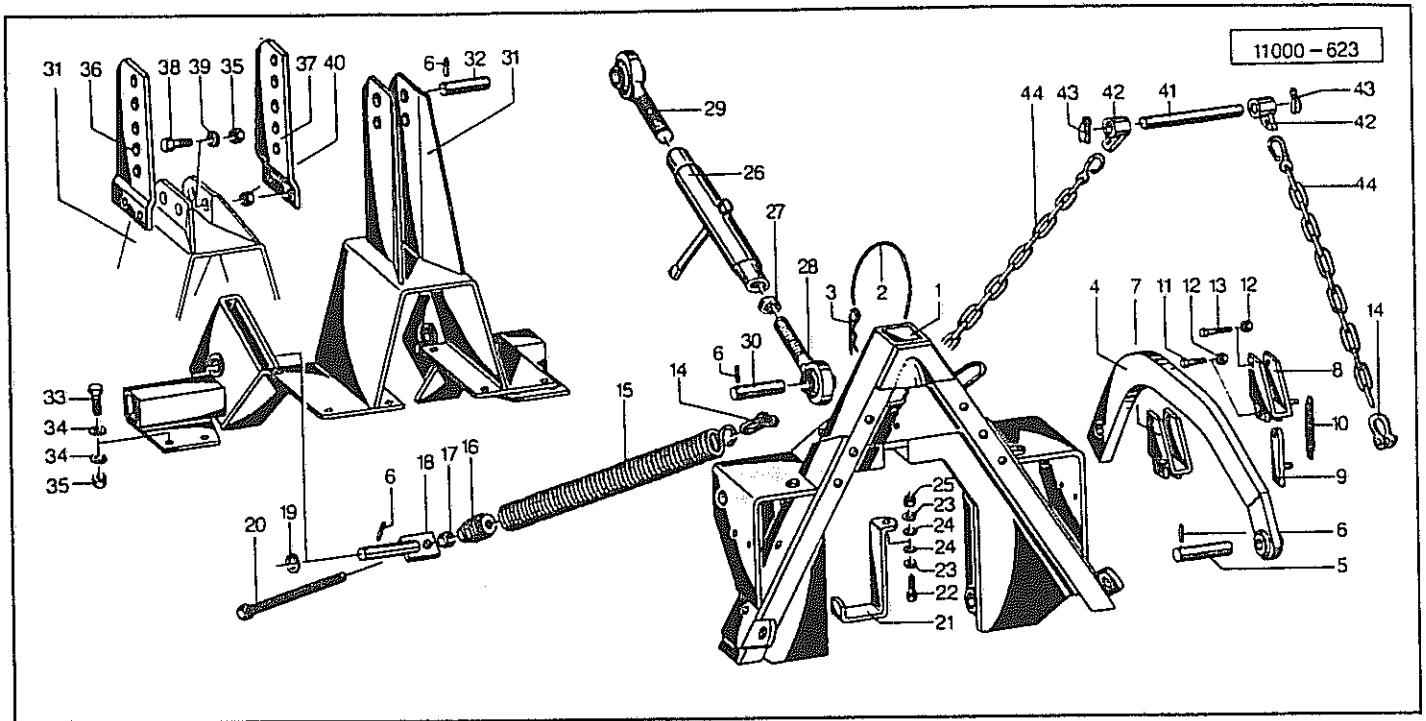
Description

Désignation

Benaming

RO 271-FB

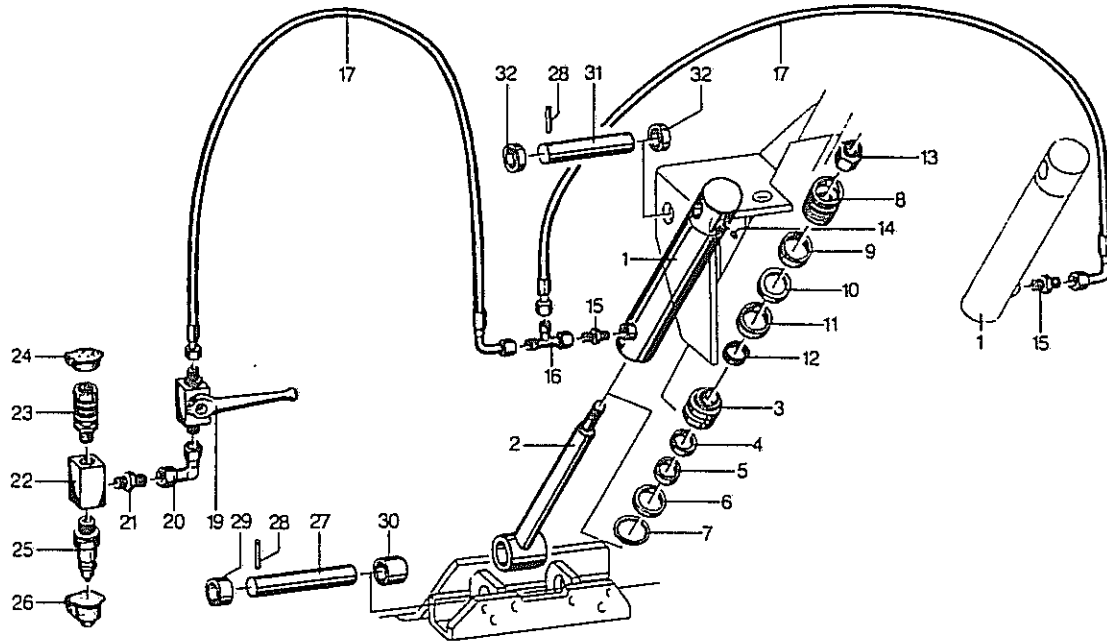
Pos.	Id-Nr.	Beschreibung	Description	Désignation	Benaming	
01	011994	Rahmen	Frame	Bati	Frame	
02	011260	Justierklöben	Adj. piece	Plaque de serage	Houder	011260 G
03	502446	Senkschraube	Countersunk bolt	Vis fraisée	Verzonken bout	M12x25 DIN7991 10.9
04	011518	Vierkantschraube	Square nut	Ecrou carré	Moer	
05	500796	Sechskantschraube	Hex. bolt	Vis	Zeskante bout	M12x60 DIN933 8.8
06	510228	Sechskantmutter	Hex. nut	Ecrou	Zeskante moer	M 12 DIN 934
07	015050	Seil	Rope	Corde	Koord	L = 500
08	570226	Federstecker	Spring clip	Goupille beta	Borgclip	4 DIN 11024 vz
09	011999	Federblatt	Leaf spring	Lame, Ressort	Bladveer	
10	500787	Sechskantschraube	Hex. bolt	Vis	Zeskante bout	M 12x35 DIN 933 8.8
11	520075	Scheibe	Washer	Rondelle	Schijf	13/25 x 3 DIN 1441
12	510517	Sechskantmutter	Hex. nut	Ecrou	Zeskante moer	M12 DIN 985 8 vz
13	014443	Rahmen	Frame	Bati	Frame	
14	500823	Sechskantschraube	Hex. bolt	Vis	Zeskante bout	M 16x45 DIN933 8.8
14a	500825	Sechskantschraube	Hex. bolt	Vis	Zeskante bout	M 16x55 DIN 933 8.8
15	520111	Scheibe	Washer	Rondelle	Schijf	17/28x3 DIN 1441
16	520536	Federring	Spring lock washer	Rondelle-frein	Veerring	16 DIN 128 vz
17	510521	Sechskantmutter	Hex. nut	Ecrou	Zeskante moer	M16 DIN 985 8
18	011997	Bolzen	Pin	Axe	Pennen	
19	530112	Spannhueelse	Tension pin	Goupille élastique	Spanstift	10x45 DIN 1481
20	520215	Scheibe	Washer	Rondelle	Schijf	31/44x3
21	011996	Rollachse	Roller axle	Axe	Pen	
22	530094	Spannhueelse	Tension pin	Goupille élastique	Spanstift	8x40 DIN 1481
23	011995	Gleitrolle	Gliding role	Galet	Glijzool	
24	014095	Halter	Bracket	Support	Houder	
25	014096	Stuetze	Support	Support	Steun	
26	520073	Scheibe	Washer	Rondelle	Schijf	13/24 x 1,5
27	560707	Tellerfeder	Spring washer	Rondelle belleville	Schijf	28/12,2x1,5
28	011513	Oberlenkerbolzen	Top link pin	Broche de 3e point	Pen	Cat. II
29	011512	Halter	Bracket	Support	Houder	
30	570240	Klappsplint	Draw bolt	Attache rapide	Borgpen	9,5
31	570575	Schaekel	Shackle	Etrier	Harpsluiting	A 10 DIN 82101
32	560093	Zugfeder	Tension spring	Ressort	Trekveer	60/12x300
33	570087	Kette	Chain	Chainette	Ketting	10x40/39x7
34	014337	Distanz	Spacer	Entretoise	Verhogingstuk	014337G (Ma8 A = 100)
35	500536	Sechskantschraube	Hex. bolt	Vis	Zeskante bout	M 16x140 DIN 931 8.8



Pos. Id-Nr. Beschreibung Description Désignation Benaming

RO 271-FZ

Pos.	Id-Nr.	Beschreibung	Description	Désignation	Benaming	
01	014770	Dreipunktbock	Three-point linkage	Bati 3 points	Driepuntbok	
02	015050	Seil	Rope	Corde	Koord	L = 500
03	570226	Federstecker	Spring clip	Goupille beta	Borgclip	4 DIN 11024 vz
04	014774	Buegel	Stay	Etai	Beugel	
05	014772	Bolzen	Pin	Axe	Pennen	
06	530095	Spannhuelse	Tension pin	Goupille élastique	Spanstift	8x45 DIN 1481
07	014906	Stuetze	Support	Support	Steun	
08	014904	Stuetze	Support	Support	Steun	
09	014905	Stuetze	Support	Support	Steun	
10	560036	Zugfeder	Tension spring	Ressort	Trekveer	87,4x18x2 RZ 140 A
11	500481	Sechskantschraube	Hex. bolt	Vis	Zeskante bout	M12x45 DIN931 8.8
12	510517	Sechskantmutter	Hex. nut	Ecrou	Zeskante moer	M12 DIN 985 8 vz
13	500485	Sechskantschraube	Hex. bolt	Vis	Zeskante bout	M12x60 DIN 931 8.8
14	570575	Schaekel	Shackle	Etrier	Harpsluiting	A 10 DIN 82101
15	560099	Zugfeder	Tension spring	Ressort	Trekveer	570x50x11
16	014796	Distanzstueck	Spacer	Entretoise	Verhogingstuk	
17	510235	Sechskantmutter	Hex. nut	Ecrou	Zeskante moer	M 16 DIN 934 8
18	014775	Bolzen	Pin	Axe	Pennen	
19	520073	Scheibe	Washer	Rondelle	Schijf	13/24 x 1,5
20	014803	Gewindestange	Rod, threaded	Tige filetée	Draadeind	
21	014781	Stuetze	Support	Support	Steun	
22	500787	Sechskantschraube	Hex. bolt	Vis	Zeskante bout	M 12x35 DIN 933 8.
23	520073	Scheibe	Washer	Rondelle	Schijf	13/24 x 1,5
24	560707	Tellerfeder	Spring washer	Rondelle belleville	Schijf	28/12,2x1,5
25	510517	Sechskantmutter	Hex. nut	Ecrou	Zeskante moer	M12 DIN 985 8 vz
26	590022	Spannhuelse	Tension pin	Goupille élastique	Spanstift	M 30x280
27	510323	Mutter	Nut	Ecrou	Moer	M 30 DIN 936 8
28	590150	Gelenkauge	Pivot eye	Vis à rotule	Scharnieroog	M 30x190
29	590149	Gelenkauge	Pivot eye	Vis à rotule	Scharnieroog	M 30Lx190
29a	590207	Oberlenker	Top link	Bras	Topstang	Nr 25.6005 Pos.26-29
30	014773	Bolzen	Pin	Axe	Pennen	
31	014769	Rahmen	Frame	Bati	Frame	
32	014779	Bolzen	Pin	Axe	Pennen	
33	500823	Sechskantschraube	Hex. bolt	Vis	Zeskante bout	M 16x45 DIN933 8.8
34	520118	Scheibe	Washer	Rondelle	Schijf	17/30x4 DIN 6916
35	510521	Sechskantmutter	Hex. nut	Ecrou	Zeskante moer	M16 DIN 985 8
36	014907	Halter	Bracket	Support	Houder	
37	014908	Halter	Bracket	Support	Houder	
38	500822	Sechskantschraube	Hex. bolt	Vis	Zeskante bout	M 16x40 DIN 933 8.
39	520114	Scheibe	Washer	Rondelle	Schijf	17/38x3
40	014909	Buchse	Bush	Bague	Bus	
41	011513	Oberlenkerbolzen	Top link pin	Broche de 3e point	Pen	Cat. II
42	011512	Halter	Bracket	Support	Houder	
43	570240	Klappsplint	Draw bolt	Attache rapide	Borgpen	9,5
44	570103	Kette	Chain	Chainette	Ketting	10x30



Pos. Id-Nr. Beschreibung

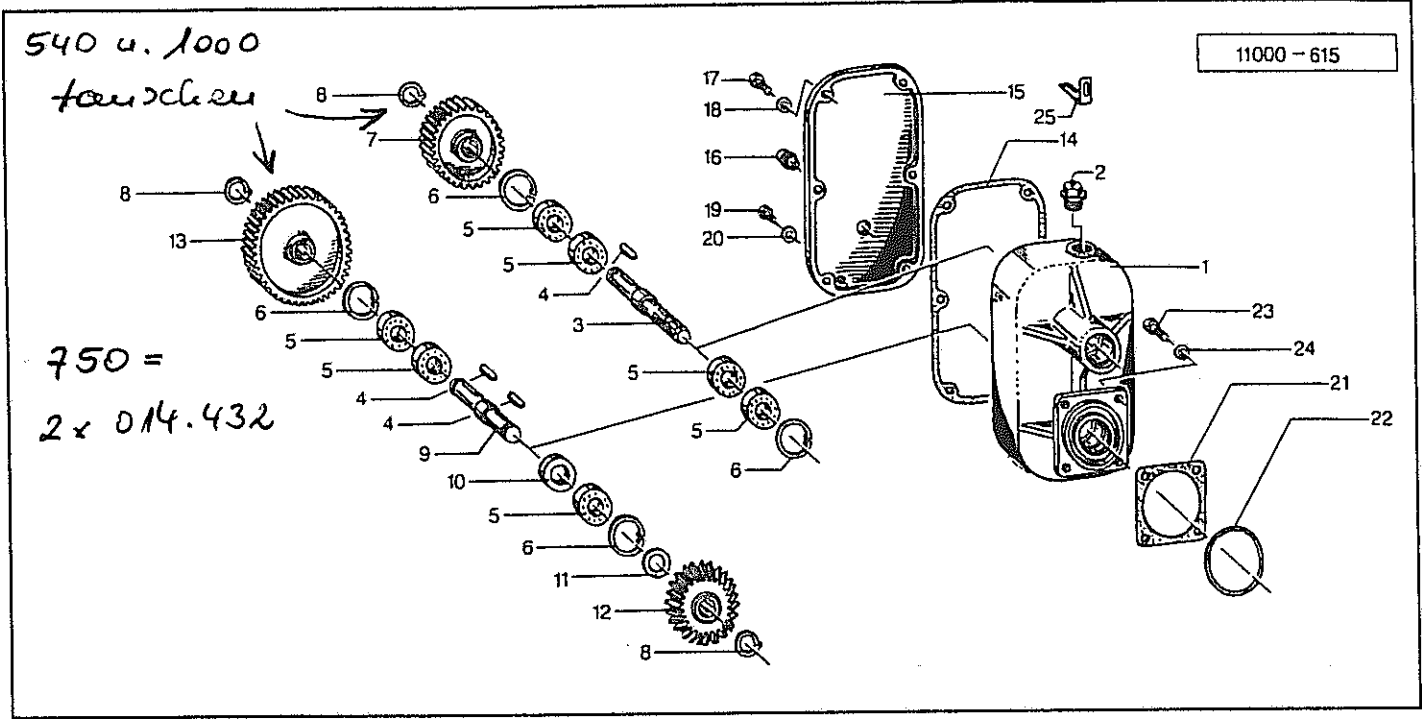
Description

Désignation

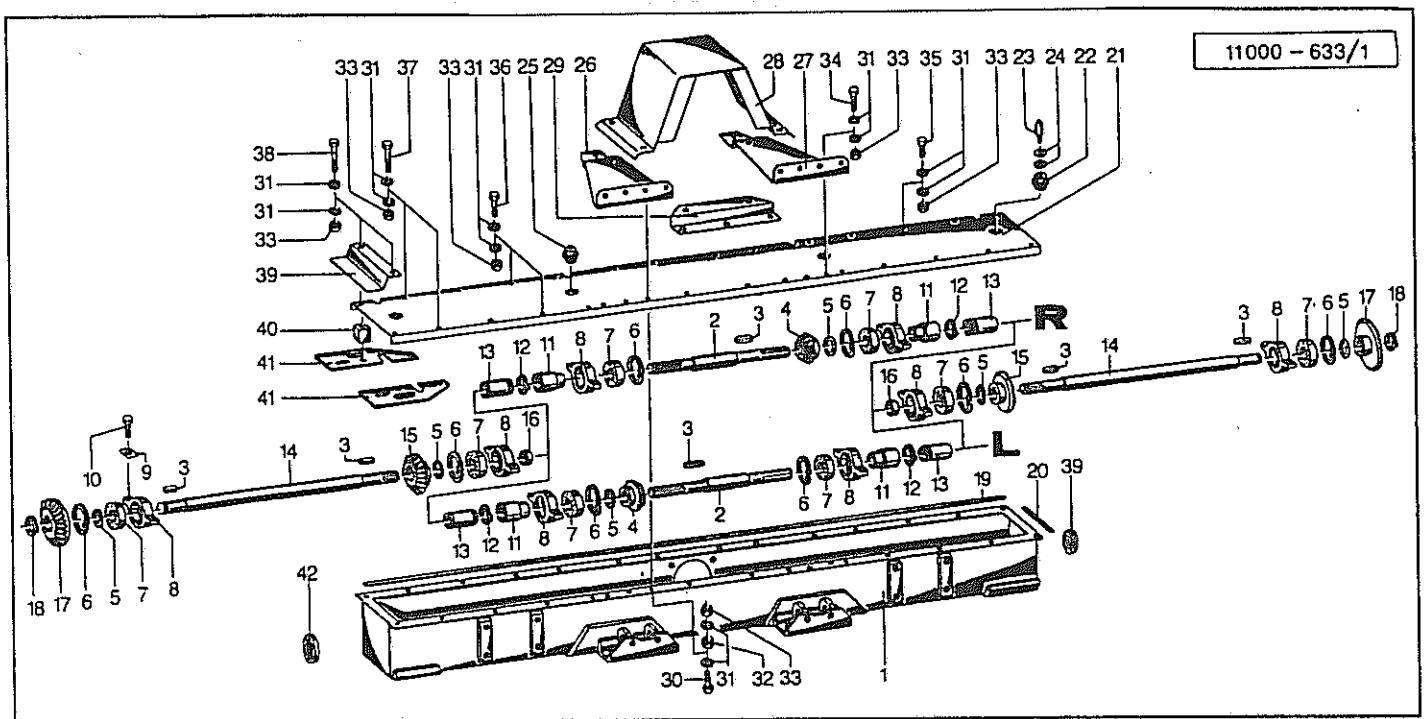
Benaming

RO 271-FZ

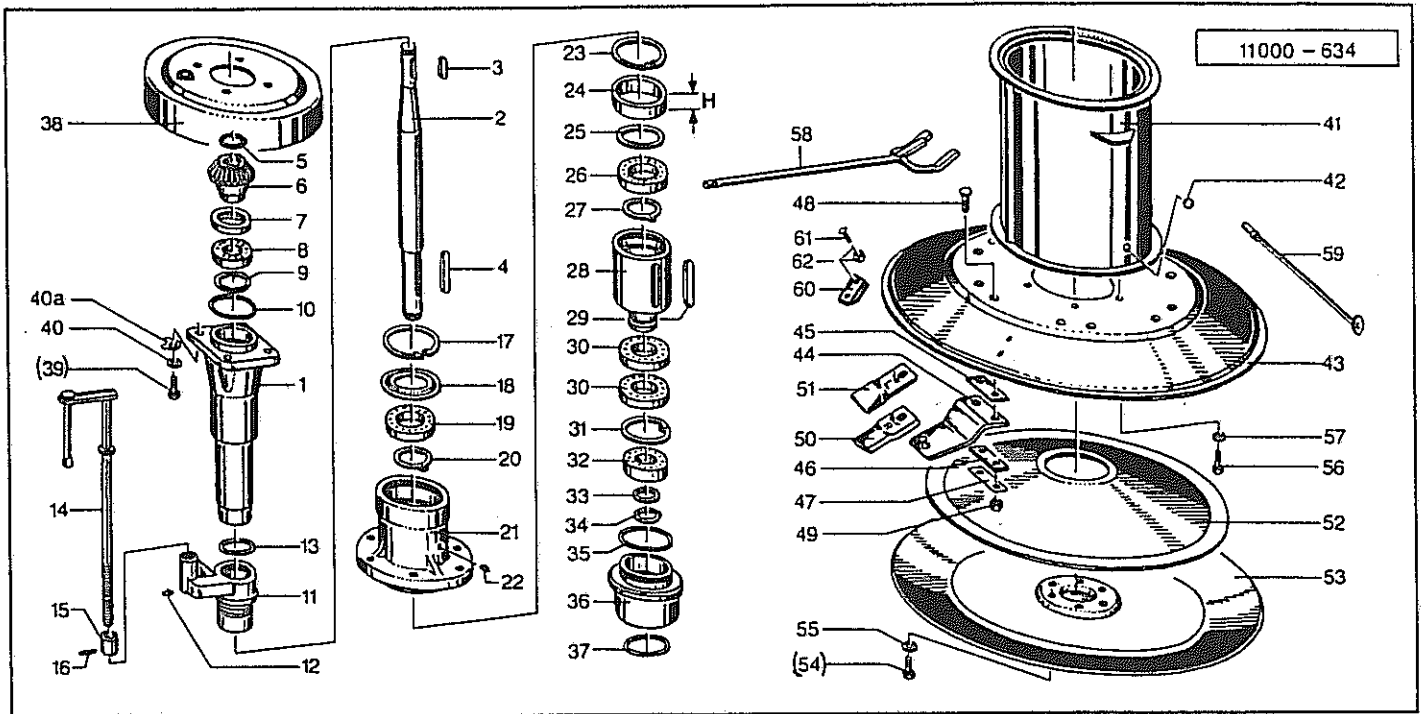
Pos.	Id-Nr.	Beschreibung	Description	Désignation	Benaming	
01	014900	Zylinderrohr	Cylinder tube	Corps de vérin	Cylinderbuis	
02	014899	Kolbenstange	Piston rod	Tige de piston	Zuigerstang	
03	014901	Fuehrung	Guide	Guidage	Geleiding	
04	550786	Nutring	Grooved ring	Joint	Borring	30-38-6
05	550888	Abstreifer	Scraper ring	Joint racleur	Afstrijker	30-40-7/5
06	550645	O-Ring	O-Ring	Joint torique	O-Ring	42x4
07	531779	Sprengring	Spring ring	Jonc d'arrêt	Borring	RB50 DIN7993
08	014902	Kolben	Piston	Piston	Zuiger	
09	551082	Fuehrungsring	Guide ring	Bague de guidage	Leiding ring	50-44-9,6
10	550955	Dichtung	Seal	Joint	Afdichting	5x5
11	550787	Nutring	Grooved ring	Joint	Borring	50-40-7,3
12	550509	O-Ring	O-Ring	Joint torique	O-Ring	OR 22x3
13	510537	Sechskantmutter	Hex. nut	Ecrou	Zeskante moer	M20x2 DIN985 8
14	580475	Luefterfilter	Swifting valve	Reniflar	Ontluchting	6x9
14a	014776	Hydraulikzylinder	Hydr. cylinder	Vérin	Hydraulicylinder	1-14-90-063 Pos. 1-14
14b	580174	Dichtungssatz	Set of seals	Jeu de Joints	Afdichtingset	1-14-90-063
15	580358	Verschraubung	Screw fixing	Raccord	Nippel	GE 12-PLR VZ
16	580383	Verschraubung	Screw fixing	Raccord	Nippel	T EVL 12-PL A3C
17	580298	Hydraulikschlauch	Hydr. tube	Conduite flexible	Hydrauliekslang	2 SN DN 8x1400
19	580564	Kugelblockhahn	Stop cock	Robinet	Tweewegkraan	BK 12 L
20	580401	Verschraubung	Screw fixing	Raccord	Nippel	EVH 12 PL A4C
21	580404	Verschraubung	Screw fixing	Raccord	Nippel	EVGE 12 PLMA4C
22	580567	Verbindungsstueck	Connection	Guide d'accouplement	Verbindingsstuk	A4C
23	580565	Kupplungsmuffe	Couplin spigot	Manchon d'embrayage	Koppelingsmof	DN 10 12 L
24	580566	Kappe	Cap	Capuchon	Kap	DN 10
25	580024	Kupplungsstecker	Connector	Accouplement rapide	Snelkoppeldeel	DN 10/12-L
26	580020	Halter	Bracket	Support	Houder	DN10
26a	580270	Hydraulikschlauch	Hydr. tube	Conduite flexible	Hydrauliekslang	Pos. 15 - 26
27	014766	Bolzen	Pin	Axe	Pennen	
28	530095	Spannhuelse	Tension pin	Goupille élastique	Spanstift	8x45 DIN 1481
29	014865	Distanzrohr	Spacer	Entretoise	Afstandbus	
30	014768	Distanzrohr	Spacer	Entretoise	Afstandbus	
31	014771	Bolzen	Pin	Axe	Pennen	
32	014767	Distanzrohr	Spacer	Entretoise	Afstandbus	



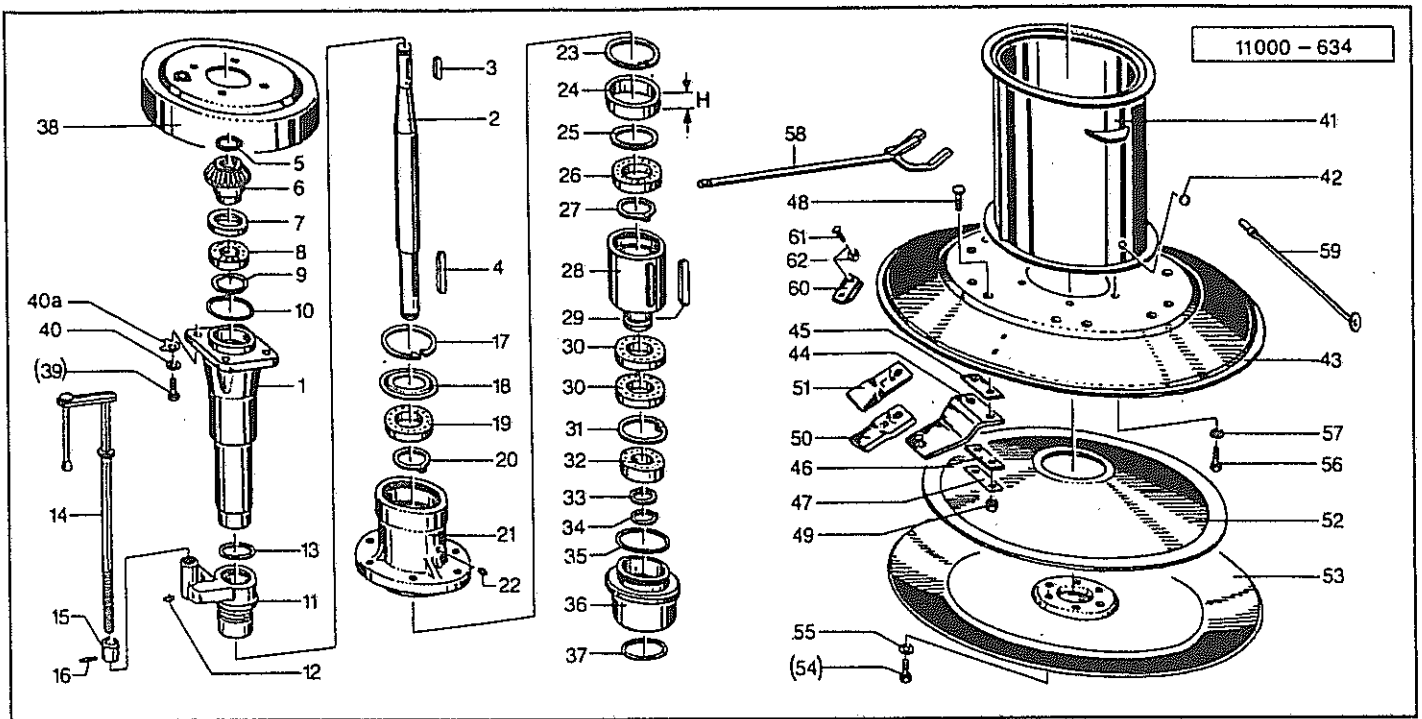
Pos.	Id-Nr.	Beschreibung	Description	Désignation	Benaming	
01	014427	Gehäuse	Casing	Carter	Huis	014427G
02	014743	Verschlusschraube	Plug	Bouchon	Vuldop	
02a	570327	Entlüftungsfilter	Air-Valve-Filter	Reniflard	Ondluchtfilter	M 10x1 1019-01-00
03	014447	Welle	Shaft	Arbre	As	
04	531411	Passfeder	Key	Clavette	Spie	A 10x8x50 DIN6885 C
05	540164	Rillenkugellager	Grooved ball bearing	Roulement	Kogellager	6207 2RS
06	531647	Sicherungsring	Securing ring	Jonc d'arret	Borgring	J 72x2,5 DIN 472
07	014425	Stirnrad	Gear	Pignon	Tandwiel	Z=35 1000 U/min
07a	014426	Stirnrad	Gear	Pignon	Tandwiel	Z=47 540 U/min
07b	014432	Stirnrad	Gear	Pignon	Tandwiel	Z=41 750 U/min
08	531524	Sicherungsring	Securing ring	Jonc d'arret	Borgring	A35x1,5 DIN472
09	014451	Welle	Shaft	Arbre	As	
10	550079	Simmerring	Oil seal	Joint d'étanchéité	Keerring	40-65-10 BA
11	520338	Passscheibe	Adaptor washer	Rondelle de calage	Vulschijf	35/45x0,1
11a	520339	Passscheibe	Adaptor washer	Rondelle de calage	Vulschijf	35/45x0,3
11b	520340	Passscheibe	Adaptor washer	Rondelle de calage	Vulschijf	35/45x0,5
12	014733	Kegelrad	Pinion	Pignon conique	Tandwiel	
13	014426	Stirnrad	Gear	Pignon	Tandwiel	Z=47 1000 U/min
13a	014425	Stirnrad	Gear	Pignon	Tandwiel	Z=35 540 U/min
13b	014432	Stirnrad	Gear	Pignon	Tandwiel	Z=41 750 U/min
14	551251	Dichtung	Seal	Joint	Afdichting	265/444x0,5
15	014452	Deckel	Cover	Couvercle	Deksel	014452G
16	570331	Ölschauglas	Sight glass bolt	Controle huile	Olieniveau-glas	GN 546-28-R 1
17	500762	Sechskantschraube	Hex. bolt	Vis	Zeskante bout	M 10x30 DIN 933
18	520533	Federring	Spring lock washer	Rondelle-frein	Veerring	10 vz DIN 128
19	500781	Sechskantschraube	Hex. bolt	Vis	Zeskante bout	M12x20 DIN933 8.8
20	520534	Federring	Spring lock washer	Rondelle-frein	Veerring	12 DIN 128 vz
21	551252	Dichtung	Seal	Joint	Afdichting	150x150x0,5
22	550604	O-Ring	O-Ring	Joint torique	O-Ring	OR 128x2,5
23	500818	Sechskantschraube	Hex. bolt	Vis	Zeskante bout	M16x30 DIN933 8.8
24	520536	Federring	Spring lock washer	Rondelle-frein	Veerring	16 DIN 128 vz
25	014809	Winkel	Bracket	Corniere	Dop	



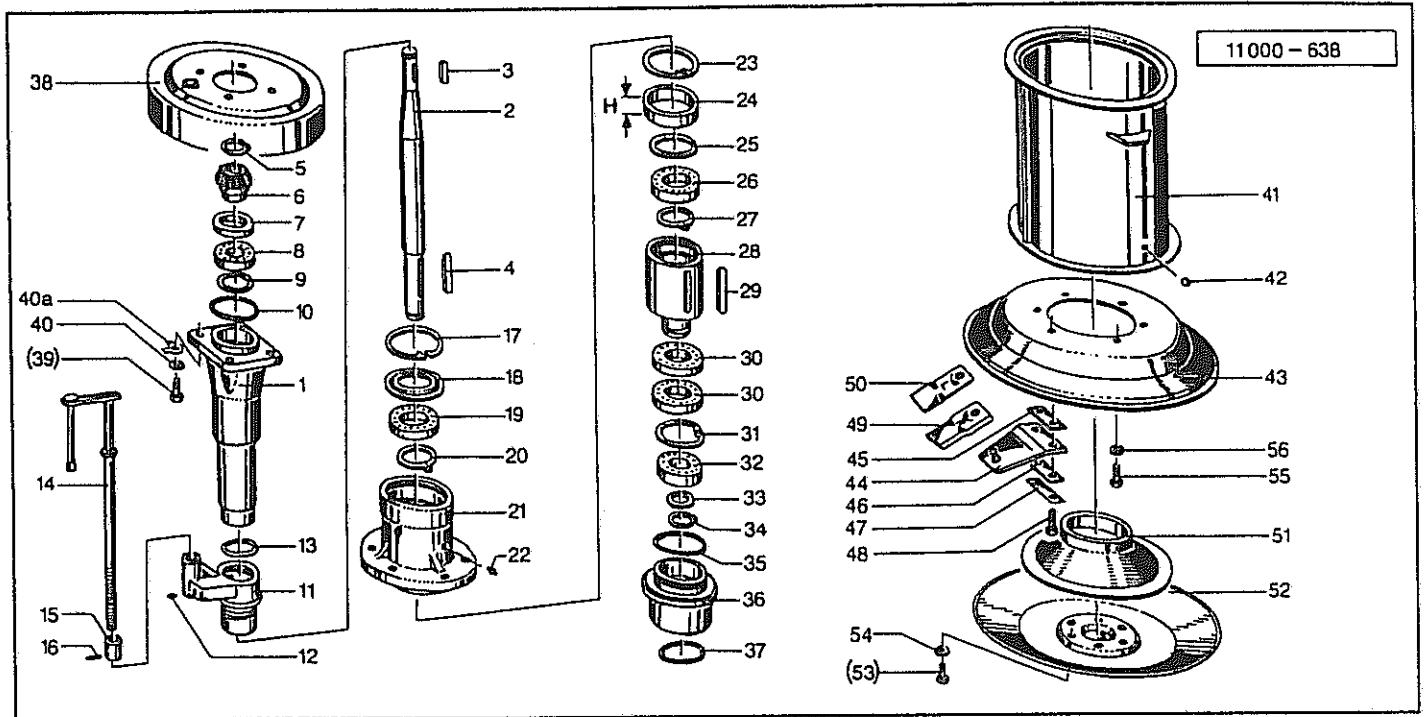
Pos.	Id-Nr.	Beschreibung	Description	Désignation	Benaming	
01	014750	Getriebekasten	Gearbox	Carter	Aandrijfkast	
02	014504	Welle	Shaft	Arbre	As	
03	531320	Passfeder	Key	Clavette	Spie	A10x8x45 DIN6885 C45
04	014734	Kegeelrad	Pinion	Pignon conique	Tandwiel	Z=17
05	520338	Passscheibe	Adaptor washer	Rondelle de calage	Vulschijf	35/45x0,1
05a	520339	Passscheibe	Adaptor washer	Rondelle de calage	Vulschijf	35/45x0,3
05b	520340	Passscheibe	Adaptor washer	Rondelle de calage	Vulschijf	35/45x0,5
06	531647	Sicherungsring	Securing ring	Jonc d'arret	Borgring	J 72x2,5 DIN 472
07	540164	Rillenkugellager	Grooved ball bearing	Roulement	Kogellager	6207 2RS
08	014430	Lager	Bearing	Palier	Lager	014430G
09	014387	Sicherungsblech	Locking plate	Plaquette-frein	Borgplaat	
10	501551	Sechskantpassschraube	Hex. bolt	Vis	Bout	M 10 K6x32
11	014506	Huelse	Bushing	Bague	Bus	
12	531534	Sicherungsring	Securing ring	Jonc d'arret	Borgring	A50x2 DIN471
13	014435	Buchse	Bush	Bague	Bus	
14	014449	Welle	Shaft	Arbre	As	
15	014467	Kegeelrad	Pinion	Pignon conique	Tandwiel	Z=24
16	014456	Distanzhuelse	Spacer	Entretoise	Afstandhus	
17	014465	Kegeelrad	Pinion	Pignon conique	Tandwiel	Z=36
18	531524	Sicherungsring	Securing ring	Jonc d'arret	Borgring	A35x1,5 DIN472
19	550984	Dichtungsstreifen	Block Gasket	Joint	Pakking	2275
20	550982	Dichtungsstreifen	Block Gasket	Joint	Pakking	143
21	014453	Deckel	Cover	Couvercle	Deksel	
22	014573	Verschlussschraube	Plug	Bouchon	Vuldop	
23	600521	Puffer	Buffer	Amortisseur	Buffer	
24	520032	Scheibe	Washer	Rondelle	Schijf	8,4/25x2 DIN-9021
25	014408	Verschlussschraube	Plug	Bouchon	Vuldop	M42x2
25a	570325	Entlueftungsventil	Breather	Reniflard	Outluchtingsventil	1007-01-00
26	014450	Flanschwinkel	Flange angled	Bride	Steun	
27	014454	Flanschwinkel	Flange angled	Bride	Steun	
28	014459	Schutzhaube	Guard	Garant	Beschermkap	
29	014509	Schutzblech	Safety cover	Garant	Beschermplaat	
30	500794	Sechskantschraube	Hex. bolt	Vis	Zeskante bout	M12x50 DIN933 8.8
31	520083	Scheibe	Washer	Rondelle	Schijf	13/24x2,5 DIN 125
32	510228	Sechskantmutter	Hex. nut	Ecrou	Zeskante moer	M 12 DIN 934
33	510517	Sechskantmutter	Hex. nut	Ecrou	Zeskante moer	M12 DIN 985 8 vz
34	500789	Sechskantschraube	Hex. bolt	Vis	Zeskante bout	M 12 x 40 DIN 933
35	500784	Sechskantschraube	Hex. bolt	Vis	Zeskante bout	M12x30 DIN933 8.8
36	500790	Sechskantschraube	Hex. bolt	Vis	Zeskante bout	M 12x40 DIN 933 8.8
37	500494	Sechskantschraube	Hex. bolt	Vis	Zeskante bout	M12x85 DIN931 vz 8.8
38	500493	Sechskantschraube	Hex. bolt	Vis	Zeskante bout	M12x80 DIN931 10.9
39	014461	Schutzblech	Safety cover	Garant	Beschermplaat	
40	014494	Distanz	Spacer	Entretoise	Verhogingstuk	
41	014493	Anschlag	Stop	Butée	Aanslag	
42	570453	Rueckstrahler	Reflector	Catadioptré	Reflektor	gelb, R89



Pos.	Id-Nr.	Beschreibung	Description	Désignation	Benaming	
01	014579	Rotorachse	Rotor flange shaft	Arbre creux	Flens	
02	014575	Welle	Shaft	Arbre	As	
03	531416	Passfeder	Key	Clavette	Spie	A8x7x50 DIN6885
04	531374	Passfeder	Key	Clavette	Spie	A12x8x80 DIN6885 C4
05	531520	Sicherungsring	Securing ring	Jonc d'arret	Borgring	A 30x1,5 DIN 471
06	014578	Kegelrad	Pinion	Pignon conique	Tandwiel	Z=18
07	550084	Simmerring	Oil seal	Joint d'étanchéité	Keerring	BA 50/80x8
08	540257	Rillenkugellager	Grooved ball bearing	Roulement	Kogellager	6307 2RSR C3
09	520376	Passscheibe	Adaptor washer	Rondelle de calage	Vulschijf	63/80x0,1 DIN988
09a	520377	Passscheibe	Adaptor washer	Rondelle de calage	Vulschijf	63/80x0,2 DIN988
10	550584	O-Ring	O-Ring	Joint torique	O-Ring	OR 90x3
11	011938	Buchse	Bush	Bague	Bus	011938 G
12	570265	Schmiernippel	Grease nipple	Graisseur	Smeernippel	HIS 8x1
13	550572	O-Ring	O-Ring	Joint torique	O-Ring	OR 74x2
14	014480	Spindel	Spindle	Tige filetée	Spindel	
15	014481	Huelse	Bushing	Bague	Bus	
16	530042	Spannhuelse	Tension pin	Goupille élastique	Spannstift	5x30 DIN 1481
17	531665	Sicherungsring	Securing ring	Jonc d'arret	Borgring	J 130x4 DIN 472
18	550337	Nilos-Ring	Nilos-Ring	Rondelle d'étanchéité	Nilosring	6017 IV
19	540109	Rillenkugellager	Grooved ball bearing	Roulement	Kogellager	6017 2RSR L135 C3
20	531547	Sicherungsring	Securing ring	Jonc d'arret	Borgring	A 85x3
21	014079	Antriebsbuchse	Drive housing	Chemise	Aandrijfbus	X19599
22	570293	Schmiernippel	Grease nipple	Graisseur	Smeernippel	H1 M 10x1
23	531660	Sicherungsring	Securing ring	Jonc d'arret	Borgring	J 110x4 DIN 472
24	014081	Huelse	Bushing	Bague	Bus	H=22,5
24a	014963	Huelse	Bushing	Bague	Bus	H=45
25	520480	Stuetzscheibe	Support ring	Rondelle d'appui	Schijf	70/90x3,5 DIN 988
26	540108	Rillenkugellager	Grooved ball bearing	Roulement	Kogellager	6014 2RSR L135 C3
27	531543	Sicherungsring	Securing ring	Jonc d'arret	Borgring	A 70x2,5 DIN 471
28	011939	Antriebsbuchse	Drive housing	Chemise	Aandrijfbus	
29	531372	Passfeder	Key	Clavette	Spie	A 12x8x95
30	540095	Rillenkugellager	Grooved ball bearing	Roulement	Kogellager	6012 2 RSR C3
31	531653	Sicherungsring	Securing ring	Jonc d'arret	Borgring	J 90x3 DIN 472
32	540260	Rillenkugellager	Grooved ball bearing	Roulement	Kogellager	6308 2 RSR C3
33	520468	Stuetzscheibe	Support ring	Rondelle d'appui	Schijf	40/50x2,5 DIN988
34	531528	Sicherungsring	Securing ring	Jonc d'arret	Borgring	A 40x1,75 DIN 471
35	550596	O-Ring	O-Ring	Joint torique	O-Ring	OR 100x2,5
36	014469	Buchse	Bush	Bague	Bus	
37	550578	O-Ring	O-Ring	Joint torique	O-Ring	OR 85x5
37a	017165	Antriebsbuchse	Drive housing	Chemise	Aandrijfbus	Pos. 1-13, 17-37
38	014455	Deckel	Cover	Couvercle	Deksel	
39	500838	Sechskantschraube	Hex. bolt	Vis	Zeskante bout	M 16x40 DIN 933
40	520536	Federring	Spring lock washer	Rondelle-frein	Veerring	16 DIN 128 vz
40a	520633	Sicherungsblech	Locking plate	Plaquette-frein	Borgplaat	17 mm DIN 463

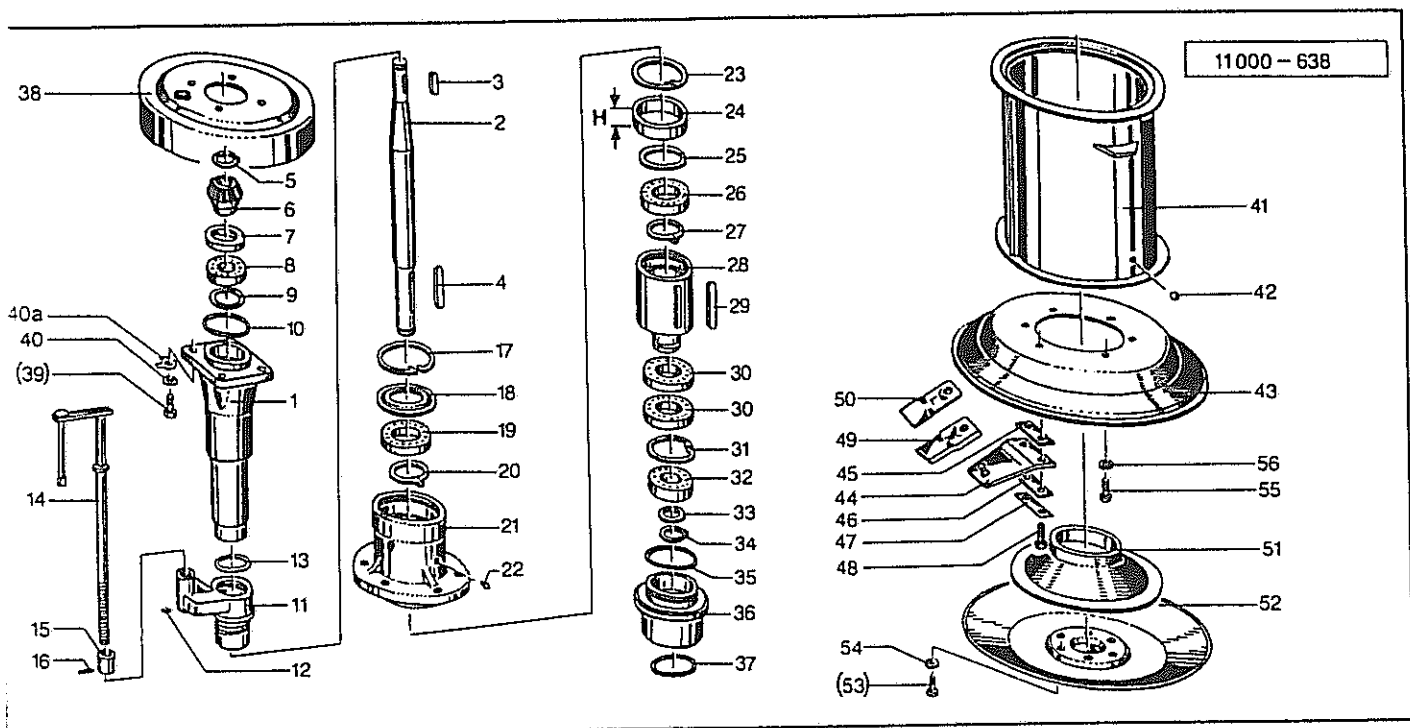


Pos.	Id-Nr.	Beschreibung	Description	Désignation	Benaming	
41	014476	Trommel	Drum	Tambour	Trommel	
42	600429	Deckel	Cover	Couvercle	Deksel	
43	014799	Messerplatte	Cutting disc	Plateau de coupe	Messschotel	
44	570425	Messerhalter	Blade holder	Support de couteau	Meshouder	
45	011577	Verstaerkung	Reinforcing strap	Renfort	Onderlegplaat	100x5x35
45a	014112	Verstaerkung	Reinforcing strap	Renfort	Onderlegplaat	100x4x35
45b	014111	Verstaerkung	Reinforcing strap	Renfort	Onderlegplaat	100x3x35
45c	014110	Verstaerkung	Reinforcing strap	Renfort	Onderlegplaat	100x2x35
46	011576	Druckblech	Pressure strap	Plaque de pression	Drukplaat	
47	011578	Sicherungsblech	Locking plate	Plaquette-frein	Borgplaat	
48	502459	Senkschraube	Countersunk bolt	Vis fraisée	Verzonken bout	M16x35 DIN7991 8.8
49	510235	Sechskantmutter	Hex. nut	Ecrou	Zeskante moer	M 16 DIN 934 8
49a	014801	Messerplatte	Cutting disc	Plateau de coupe	Messschotel	Pos. 43 - 49
50	570410	Messer Klinge	Cutter blade	Couteau	Mes	R 94
51	570409	Messer Klinge	Cutter blade	Couteau	Mes	L 94
52	014471	Stuetzkegel	Support	Quille de protection	Binnenglijschotel	
53	014458	Gleitteller	Sliding disc	Plateau d'appui	Glijschotel	
54	500905	Sechskantschraube	Hex. bolt	Vis	Zeskante bout	M12x30 DIN933 8.8
55	520596	Sicherungsring	Securing ring	Jonc d'arret	Borgring	M 12
56	500820	Sechskantschraube	Hex. bolt	Vis	Zeskante bout	M16x35 DIN933 8.8
57	520536	Federring	Spring lock washer	Rondelle-frein	Veerring	16 DIN 128 vz
58	011581	Knipphebel	Lever	Levier pour couteaux	Sleutel	
59	601100	Umsta-Duesenrohr	Prolongation for gun	Graisneur	Smeerleiding	Nr. 100-G
60	014738	Lifter	Swath lifter	Releveur	Lifter	
61	502666	Flachrundschraube	Panhead bolt	Vis	Boutje	M10x20 DIN603 8.8
62	510512	Sechskantmutter	Hex. nut	Ecrou	Zeskante moer	M 10 DIN.985 8

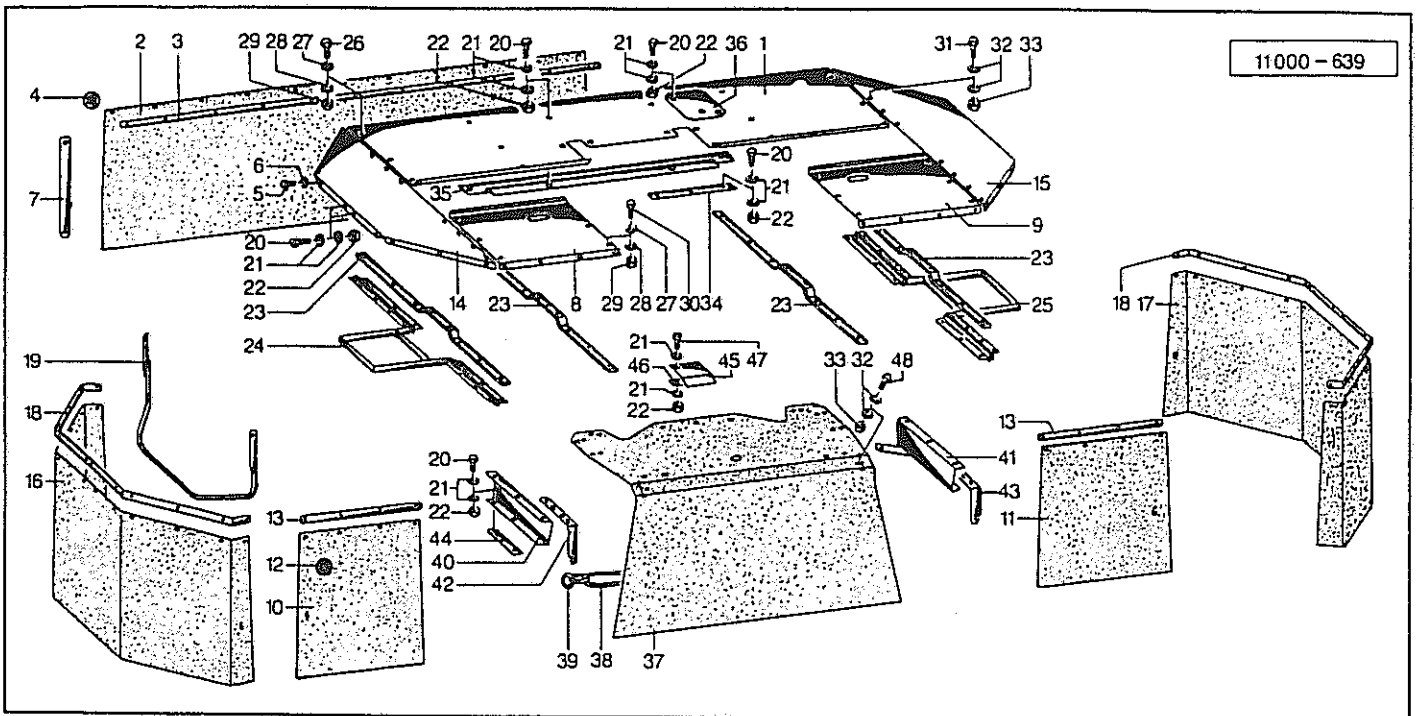


Pos. Id-Nr. Beschreibung Description Désignation Benaming

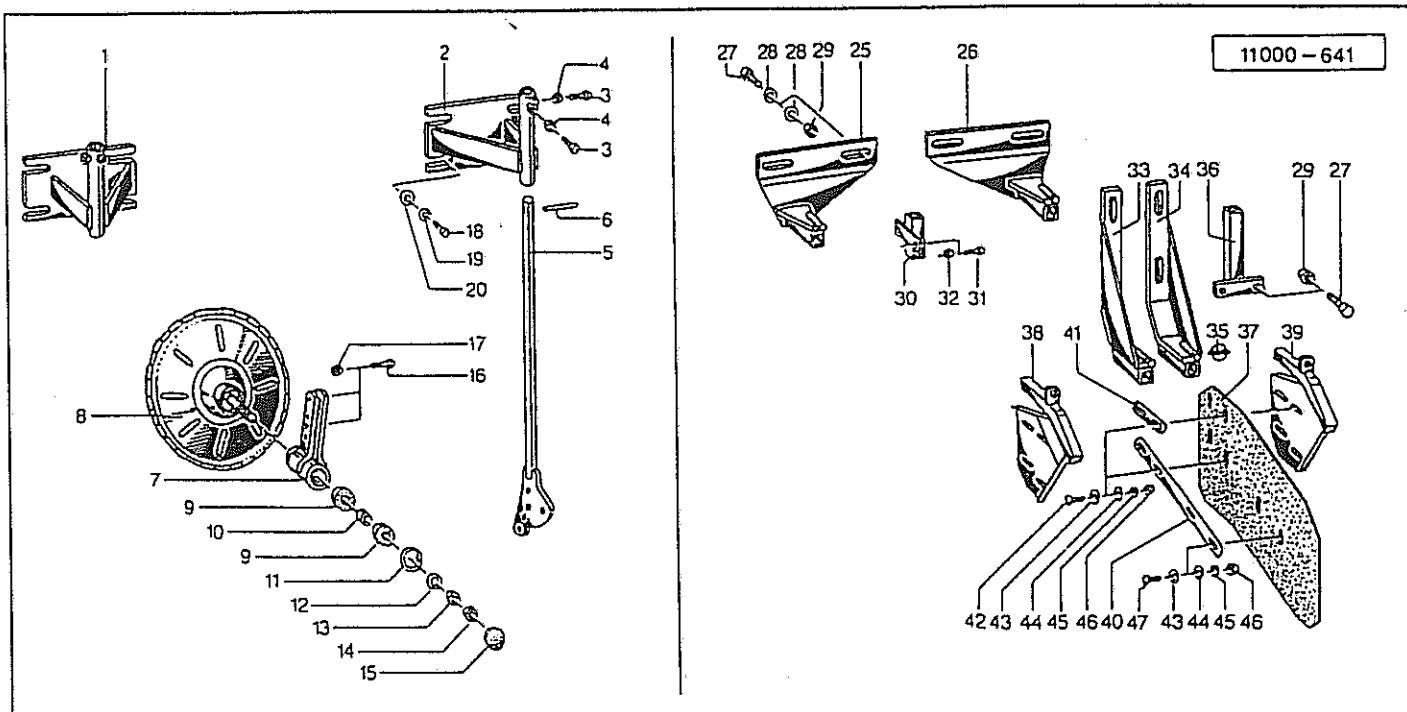
01	014579	Rotorachse	Rotor flange shaft	Arbre creux	Flens	
02	014576	Welle	Shaft	Arbre	As	
03	531333	Passfeder	Key	Clavette	Spie	A8x7x40 DIN6885 C45
04	531374	Passfeder	Key	Clavette	Spie	A12x8x80 DIN6885 C4
05	531520	Sicherungsring	Securing ring	Jonc d'arret	Borgring	A 30x1,5 DIN 471
06	014577	Kegelrad	Pinion	Pignon conique	Tandwiel	Z=18
07	550084	Simmerring	Oil seal	Joint d'étanchéité	Keerring	BA 50/80x8
08	540257	Rillenkugellager	Grooved ball bearing	Roulement	Kogellager	6307 2RSR C3
09	520376	Passscheibe	Adaptor washer	Rondelle de calage	Vulschijf	63/80x0,1 DIN988
09a	520377	Passscheibe	Adaptor washer	Rondelle de calage	Vulschijf	63/80x0,2 DIN988
10	550584	O-Ring	O-Ring	Joint torique	O-Ring	OR 90x3
11	011938	Buchse	Bush	Bague	Bus	011938 G
12	570265	Schmiernippel	Grease nipple	Graisseur	Smeernippel	H15 8x1
13	550572	O-Ring	O-Ring	Joint torique	O-Ring	OR 74x2
14	014480	Spindel	Spindle	Tige filetée	Spindel	
15	014481	Huelse	Bushing	Bague	Bus	
16	530042	Spannhuelle	Tension pin	Goupille élastique	Spanstift	5x30 DIN 1481
17	531665	Sicherungsring	Securing ring	Jonc d'arret	Borgring	J 130x4 DIN 472
18	550337	Nilos-Ring	Nilos-Ring	Rondelle d'étanchéité	Nilosring	6017 IV
19	540109	Rillenkugellager	Grooved ball bearing	Roulement	Kogellager	6017 2RSR L135 C3
20	531547	Sicherungsring	Securing ring	Jonc d'arret	Borgring	A 85x3
21	014079	Antriebsbuchse	Drive housing	Chemise	Aandrijfbus	X19599
22	570293	Schmiernippel	Grease nipple	Graisseur	Smeernippel	H1 M 10x1
23	531660	Sicherungsring	Securing ring	Jonc d'arret	Borgring	J 110x4 DIN 472
24	014081	Huelse	Bushing	Bague	Bus	H=22,5
24a	014963	Huelse	Bushing	Bague	Bus	H=45
25	520480	Stuetzscheibe	Support ring	Rondelle d'appui	Schijf	70/90x3,5 DIN 988
26	540108	Rillenkugellager	Grooved ball bearing	Roulement	Kogellager	6014 2RSR L135 C3
27	531543	Sicherungsring	Securing ring	Jonc d'arret	Borgring	A 70x2,5 DIN 471
28	011939	Antriebsbuchse	Drive housing	Chemise	Aandrijfbus	
29	531372	Passfeder	Key	Clavette	Spie	A 12x8x95
30	540095	Rillenkugellager	Grooved ball bearing	Roulement	Kogellager	6012 2 RSR C3
31	531653	Sicherungsring	Securing ring	Jonc d'arret	Borgring	J 90x3 DIN 472
32	540260	Rillenkugellager	Grooved ball bearing	Roulement	Kogellager	6308 2 RSR C3
33	520468	Stuetzscheibe	Support ring	Rondelle d'appui	Schijf	40/50x2,5 DIN988
34	531528	Sicherungsring	Securing ring	Jonc d'arret	Borgring	A 40x1,75 DIN 471
35	550596	O-Ring	O-Ring	Joint torique	O-Ring	OR 100x2,5
36	014469	Buchse	Bush	Bague	Bus	
37	550578	O-Ring	O-Ring	Joint torique	O-Ring	OR 85x5
37a	017164	Antriebsbuchse	Drive housing	Chemise	Aandrijfbus	Pos. 1-13, 17-34
38	014455	Deckel	Cover	Couvercle	Deksel	
39	500838	Sechskantschraube	Hex. bolt	Vis	Zeskante bout	M 16x40 DIN 933
40	520536	Federring	Spring lock washer	Rondelle-frein	Veerring	16 DIN 128 vz
40a	520633	Sicherungsblech	Locking plate	Plaquette-frain	Borgplaat	17 mm DIN 463



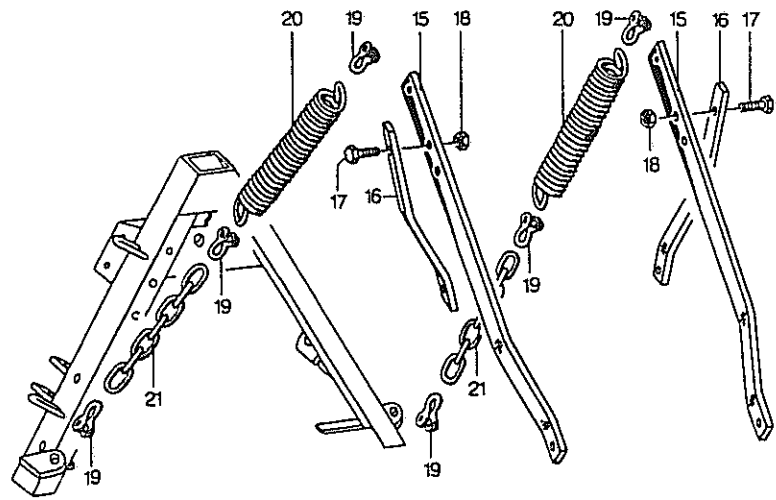
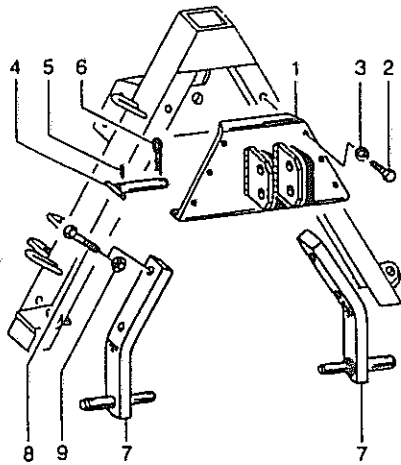
Pos.	Id-Nr.	Beschreibung	Description	Désignation	Benaming	
41	014560	Trommel	Drum	Tambour	Trommel	
42	600429	Deckel <i>600.515 groß</i>	Cover	Couvercle	Deksel	
ab Masch.-Nr. 2150						
43	014836	Messerplatte	Cutting disc	Plateau de coupe	Messchotel	
44	570427	Messerhalter	Blade holder	Support de couteau	Meshouder	
45	014837	Distanz	Spacer	Entretoise	Verhogingstuk	
46	014838	Platte	Plate	Plaquette	Plaat	
47	014839	Sicherungsblech	Locking plate	Plaquette-frein	Borgplaat	
48	500823	Sechskantschraube	Hex. bolt	Vis	Zeskante bout	M16x45 DIN933 8.8
bis Masch.-Nr.2149						
43a	014559	Messerplatte	Cutting disc	Plateau de coupe	Messchotel	
44a	570426	Messerhalter	Blade holder	Support de couteau	Meshouder	
45a	011577	Verstaerkung	Reinforcing strap	Renfort	Onderlegplaat	100x5x35
45b	014112	Verstaerkung	Reinforcing strap	Renfort	Onderlegplaat	100x4x35
45c	014111	Verstaerkung	Reinforcing strap	Renfort	Onderlegplaat	100x3x35
45d	014110	Verstaerkung	Reinforcing strap	Renfort	Onderlegplaat	100x2x35
46a	011578	Sicherungsblech	Locking plate	Plaquette-frein	Borgplaat	
48a	500818	Sechskantschraube	Hex. bolt	Vis	Zeskante bout	M16x30 DIN933 8.8
48b	014561	Messerplatte	Cutting disc	Plateau de coupe	Messchotel	Pos. 43a-48a
49	570410	Messer Klinge	Cutter blade	Couteau	Mes	R 94
50	570409	Messer Klinge	Cutter blade	Couteau	Mes	L 94
51	014473	Stuetzkegel	Support	Quille de protection	Binnenglijschotel	
52	014496	Gleitteller	Sliding disc	Plateau d'appui	Glijschotel	
53	500905	Sechskantschraube	Hex. bolt	Vis	Zeskante bout	M12x30 DIN933 8.8
54	520596	Sicherungsring	Securing ring	Jonc d'arret	Borgring	M 12
55	500820	Sechskantschraube	Hex. bolt	Vis	Zeskante bout	M16x35 DIN933 8.8
56	520536	Federring	Spring lock washer	Rondelle-frein	Veerring	16 DIN 128 vz



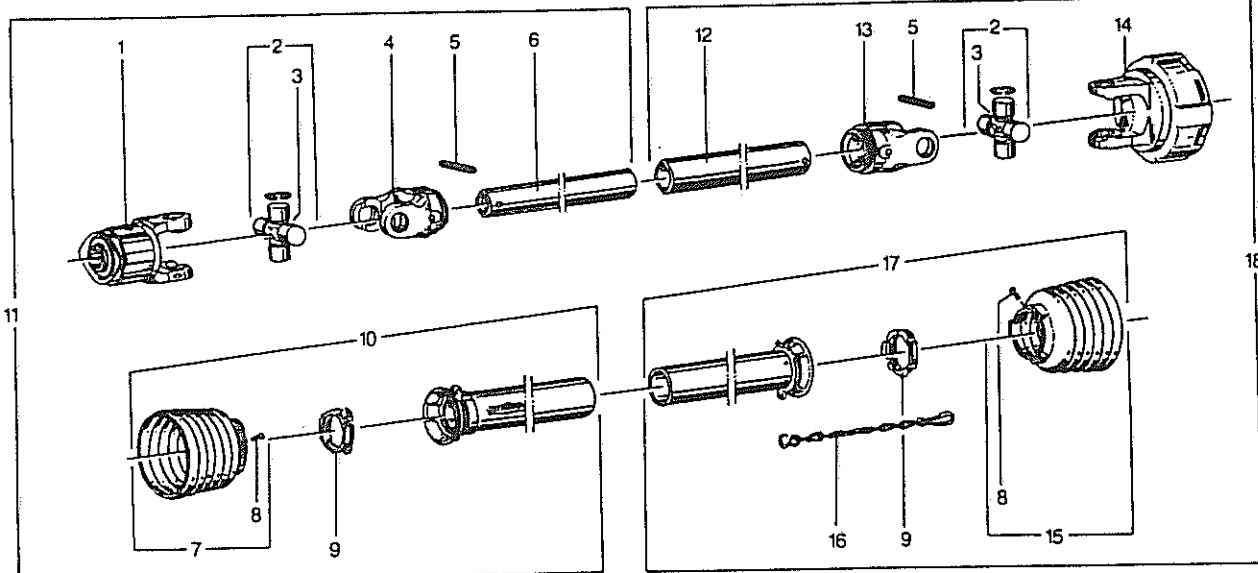
Pos.	Id-Nr.	Beschreibung	Description	Désignation	Benaming	
01	014758	Abdeckblech	Cover plate	Toile de protection	Beschermplaat	
02	600222	Schutztuch	Skirt	Toile	Beschermdoek	
03	014500	Klemleiste	Binding strip	Etai	Strip	
04	570453	Rueckstrahler	Reflector	Catadioptré	Reflektor	gelb, R89
05	503081	Blechsraube	Bolt	Vis	Bout	6,3x13 DIN 7976
06	520019	Scheibe	Washer	Rondelle	Schijf	6,4/18x1,6 DIN 9021
07	560614	Blattfeder	Leaf spring	Stabilisateur	Bladveer	350x40x1
08	014439	Abdeckblech	Cover plate	Toile de protection	Beschermplaat	
09	014438	Abdeckblech	Cover plate	Toile de protection	Beschermplaat	
10	600223	Schutztuch	Skirt	Toile	Beschermdoek	
11	600232	Schutztuch	Skirt	Toile	Beschermdoek	
12	570455	Rueckstrahler	Reflector	Catadioptré	Reflektor	R89
13	014524	Klemleiste	Binding strip	Etai	Strip	
14	014498	Abdeckblech	Cover plate	Toile de protection	Beschermplaat	
15	014538	Abdeckblech	Cover plate	Toile de protection	Beschermplaat	
16	600226	Schutztuch	Skirt	Toile	Beschermdoek	
17	600224	Schutztuch	Skirt	Toile	Beschermdoek	
18	014503	Klemleiste	Binding strip	Etai	Strip	
19	014572	Rahmen	Frame	Bati	Frame	
20	500748	Sechskantschraube	Hex. bolt	Vis	Zeskante bout	M8x25 DIN 933 8.8
20a	500753	Sechskantschraube	Hex. bolt	Vis	Zeskante bout	M 8x35 DIN 933 8.8 vz
21	520032	Scheibe	Washer	Rondelle	Schijf	8,4/25x2 DIN 9021
22	510509	Sechskantmutter	Hex. nut	Ecrou	Zeskante moer	M 8 DIN 985 8
23	014437	Schutzbuegel	Safety frame	Protection	Beschermbeugel	
24	014499	Buegel	Stay	Etai	Beugel	
25	014540	Buegel	Stay	Etai	Beugel	
26	500776	Sechskantschraube	Hex. bolt	Vis	Zeskante bout	M10x35 DIN 933 8.8
27	520063	Scheibe	Washer	Rondelle	Schijf	11/34x3 vz
28	520055	Scheibe	Washer	Rondelle	Schijf	10,5/28 x 2
29	510512	Sechskantmutter	Hex. nut	Ecrou	Zeskante moer	M 10 DIN 985 8
30	500772	Sechskantschraube	Hex. bolt	Vis	Zeskante bout	M10x30 DIN 933 8.8 vz
31	500734	Sechskantschraube	Hex. bolt	Vis	Zeskante bout	M6x16 DIN 933 8.8
32	520020	Scheibe	Washer	Rondelle	Schijf	A6,4/12,5x1,6 DIN125
33	510505	Sechskantmutter	Hex. nut	Ecrou	Zeskante moer	M6 DIN 985 8 vz
34	017017	Leiste	Strip	Barette	Strip	
35	014525	Querstrebe	Binding strip	Barrette de fixation	Klemstrip	
36	014804	Schutzblech	Safety cover	Garant	Beschermplaat	
37	600225	Schutztuch	Skirt	Toile	Beschermdoek	
38	014574	Expanderband	Rope	Cable de tension	Elastisch koord	
39	011566	Kettenoese	Chain loop	Oeillet	Schakei	
40	014876	Profil	Profile	Profilé	Profiel	
41	014877	Profil	Profile	Profilé	Profiel	
42	014808	Halterung	Bracket		Houder	
43	014807	Halterung	Bracket		Houder	
44	014878	Klemleiste	Binding strip	Etai	Strip	
45	011594	Schutzblech	Safety cover	Garant	Beschermplaat	
46	011595	Leiste	Strip	Barette	Strip	
47	500743	Sechskantschraube	Hex. bolt	Vis	Zeskante bout	M8x20 DIN 933 8.8
48	500733	Sechskantschraube	Hex. bolt	Vis	Zeskante bout	M 6x20 DIN 933 8.8



Pos.	Id-Nr.	Beschreibung	Description	Désignation	Benaming	
01	014557	Halter	Bracket	Support	Houder	
02	014536	Halter	Bracket	Support	Houder	
03	500786	Sechskantschraube	Hex. bolt	Vis	Zeskante bout	M 12x30 DIN 933 8.8
04	510228	Sechskantmutter	Hex. nut	Ecrou	Zeskante moer	M 12 DIN 934
05	014460	Stiel	Stalk	Appui	Steel	
06	530117	Spannhuelse	Tension pin	Goupille élastique	Spanstift	10x70 DIN1481
07	014441	Buchse	Bush	Bague	Bus	
08	014431	Schwadscheibe	Disc for swath former	Défecteur	Gewasschijft	
09	540139	Rillenkugellager	Grooved ball bearing	Roulement	Kogellager	6203 2RS
10	011831	Distanzring	Spacer	Entretoise	Afstandsring	
11	531623	Sicherungsring	Securing ring	Jonc d'arret	Borgring	J 40x1,75 DIN472
12	011832	Druckscheibe	Compression washer	Rondelle d'appui	Drukkring	
13	510235	Sechskantmutter	Hex. nut	Ecrou	Zeskante moer	M 16 DIN 934 8
14	510310	Sechskantmutter	Hex. nut	Ecrou	Zeskante moer	M 16 DIN 936 8
15	600513	Stopfen	Plug	Bouchon	Dop	
16	500481	Sechskantschraube	Hex. bolt	Vis	Zeskante bout	M12x45 DIN931 8.8
17	510517	Sechskantmutter	Hex. nut	Ecrou	Zeskante moer	M12 DIN 985 8 vz
18	500761	Sechskantschraube	Hex. bolt	Vis	Zeskante bout	M10x25 DIN933 8.8
19	520533	Federring	Spring lock washer	Rondelle-frein	Veerring	10 vz DIN 128
20	520049	Scheibe	Washer	Rondelle	Schijf	10,5/21x2 DIN 125
25	014793	Halter	Bracket	Support	Houder	RO 271-FZ
26	014792	Halter	Bracket	Support	Houder	RO 271-FZ
27	500820	Sechskantschraube	Hex. bolt	Vis	Zeskante bout	M16x35 DIN933 8.8
28	520111	Scheibe	Washer	Rondelle	Schijf	17/28x3 DIN 1441
29	510521	Sechskantmutter	Hex. nut	Ecrou	Zeskante moer	M16 DIN 985 8
30	014800	Rohr	Pipe	Tuyau	Buis	RO 271-FZ
31	500762	Sechskantschraube	Hex. bolt	Vis	Zeskante bout	M 10x30 DIN, 933
32	510512	Sechskantmutter	Hex. nut	Ecrou	Zeskante moer	M 10 DIN 985 8
33	014755	Halter	Bracket	Support	Houder	RO 271-FB
34	014754	Halter	Bracket	Support	Houder	RO 271-FB
35	570247	Klappstecker	Linch pin	Attache rapide	Borgpen	8 DIN 11023
36	014760	Rohr	Pipe	Tuyau	Buis	RO 271-FB
37	600514	Schwadformplatte	Windrow form. shield	Tole á andain	Zwadbordplaat	
38	014757	Halter	Bracket	Support	Houder	
39	014756	Halter	Bracket	Support	Houder	
40	014543	Stabilisator	Stabilizer	Stabilisateur	Strip	
41	014894	Klemmstueck	Clamping piece	Bride	Klemstuk	
42	502628	Flachrundschrabe	Panhead bolt	Vis	Boutje	M 8x30 DIN 603
43	520055	Scheibe	Washer	Rondelle	Schijf	10,5/28 x 2
44	520032	Scheibe	Washer	Rondelle	Schijf	8,4/25x2 DIN 9021
45	520532	Federring	Spring lock washer	Rondelle-frein	Veerring	8 DIN 128
46	510223	Sechskantmutter	Hex. nut	Ecrou	Zeskante moer	M 8 DIN 934
47	502625	Flachrundschrabe	Panhead bolt	Vis	Boutje	M8x20 DIN 603 8.8



Pos.	Id-Nr.	Beschreibung	Description	Désignation	Benaming	
01	011516	Oberlenkerhalter	Top link bracket	Support de 3e point	Topstangplaat	
02	500784	Sechskantschraube	Hex. bolt	Vis	Zeskante bout	M12x30 DIN933 8.8
03	520534	Federring	Spring lock washer	Rondelle-frein	Veerring	12 DIN 128 vz
04	011943	Oberlenkerbolzen	Top link pin	Broche de 3e point	Pen	
05	530063	Spannhülse	Tension pin	Goupille élastique	Spanstift	6x40 DIN1481 vz
06	570227	Federstecker	Spring clip	Goupille beta	Borgclip	5 DIN 11024
07	011517	Halter	Bracket	Support	Houder	
08	500515	Sechskantschraube	Hex. bolt	Vis	Zeskante bout	M16x80 DIN931 8.8
09	510521	Sechskantmutter	Hex. nut	Ecrou	Zeskante moer	M16 DIN 985 8
15	014068	Halter	Bracket	Support	Houder	
16	014069	Halter	Bracket	Support	Houder	
17	500823	Sechskantschraube	Hex. bolt	Vis	Zeskante bout	M 16x45 DIN933 8.8
18	510521	Sechskantmutter	Hex. nut	Ecrou	Zeskante moer	M16 DIN 985 8
19	570575	Schaekeel	Shackle	Etrier	Harp sluiting	A 10 DIN 82101
20	560093	Zugfeder	Tension spring	Ressort	Trekveer	60/12x300
21	570087	Kette	Chain	Chainette	Ketting	10x40/39x7



Pos. Id-Nr. Beschreibung

Description

Désignation

Benaming

RO 271-FB 540L/750L

RO 271-FZ 540L/750L

Gelenkwelle

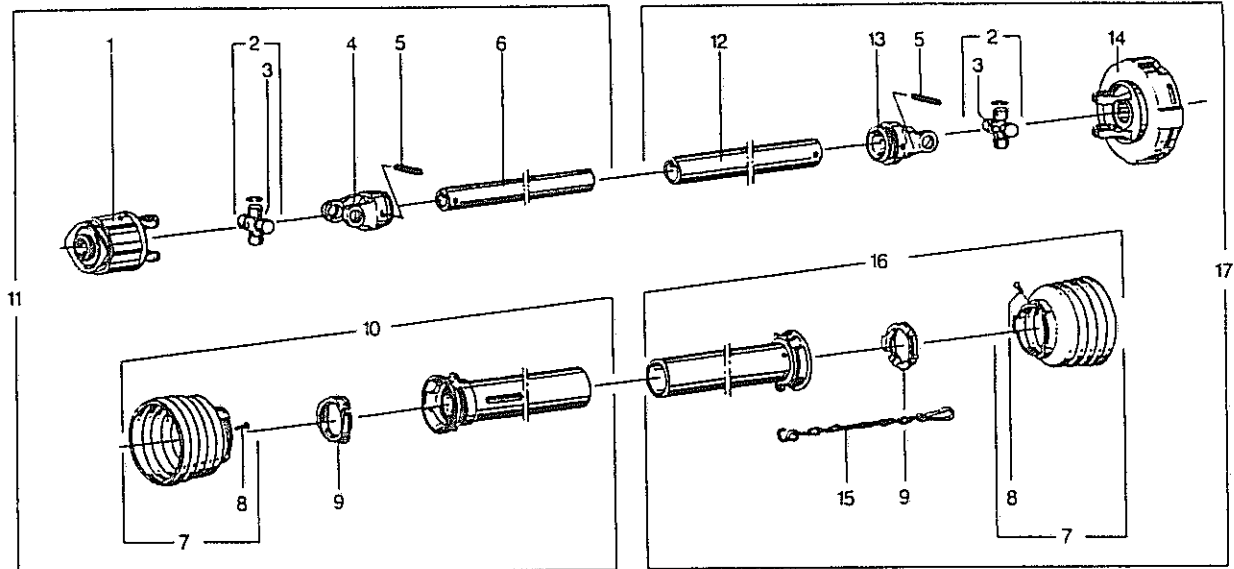
PTO-shaft

Transmission

Aftakas

332547

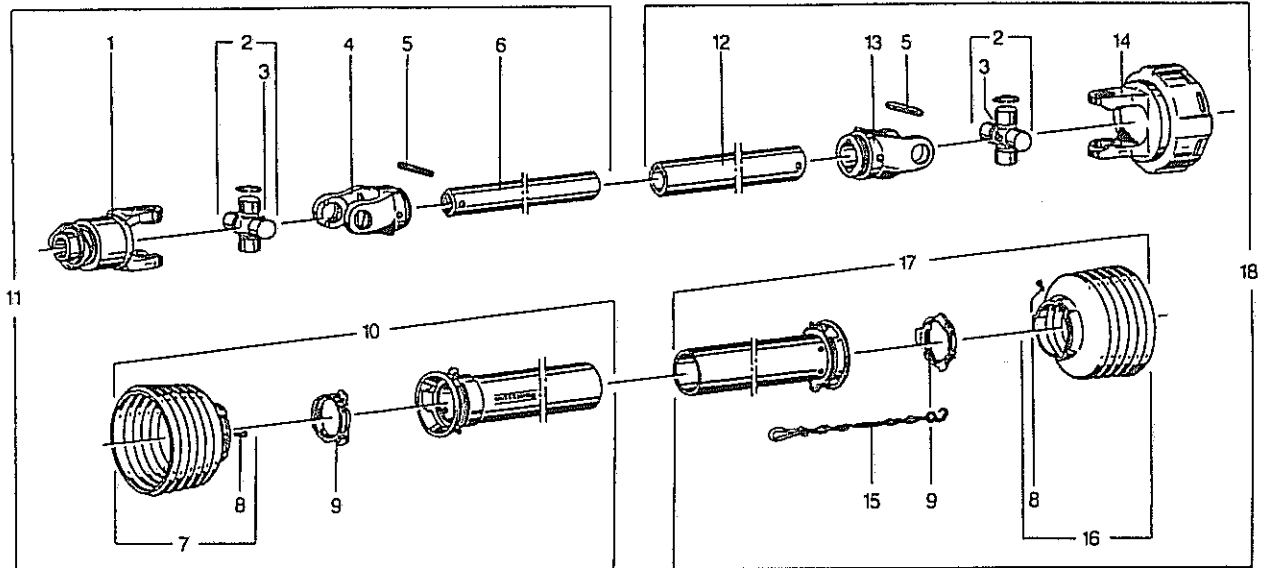
01	610082	Stiftfreilauf	Free running gear	Roue libre	Pailenkoppeling	321140
02	610056	Kreuzgarnitur	Univ. joint assembly	Croisillon	Kruisstuk	312410
03	610047	Kegelschmiernippel	Grease nipple	Graisseur	Vetnippel	084099
04	610029	Rillengabel	Grooved yoke	Machoire	Gaffel	019518
05	530124	Spannstift	Tension pin	Goupille élastique	Spannstift	10x80 DIN 1441
06	610265	Profilrohr	Profile tube	Tube profilé	Profielbuis	057497
07	610732	Schutztrichter	Protective cone	Protecteur	Beschermhuis	365366
08	610046	Schraube	Bolt	Vis	Bout	365305
09	610682	Gleitring	Sliding ring	Collier	Glijring	087276
10	610890	Schutzhaelfte	Guard section	Tube de protection	Beschermhelft	317378
11	610400	Gelenkwellenhaelfte	Pto shaft section	Demi-transmission	Aftakashelften	332548
12	610276	Profilrohr	Profile tube	Tube profilé	Profielbuis	046716
13	610030	Rillengabel	Grooved yoke	Machoire	Gaffel	019519
14	610114	Reibkupplung	Ratchet clutch	Limiteur de couple	Koppeling	320528
15	610748	Schutztrichter	Protective cone	Protecteur	Beschermhuis	365386
16	610566	Haltekette	Stop chain	Chainette	Ketting	044321
17	610904	Schutzhaelfte	Guard section	Tube de protection	Beschermhelft	348902
18	610401	Gelenkwellenhaelfte	Pto shaft section	Demi-transmission	Aftakashelften	332549



Pos. Id-Nr. Beschreibung Description Désignation Benaming

RO 271-FB 540R/750R
RO 271-FZ 540R/750R

Pos.	Id-Nr.	Beschreibung	Description	Désignation	Benaming	
		Gelenkwelle	PTO-Shaft	Transmission	Aftakas	321082
01	610084	Stiftfreilauf	Free running gear	Roue libre	Pallenkoppeling	320534
02	610053	Kreuzgarnitur	Univ. joint assembly	Croisillon	Kruisstuk	044444
03	610047	Kegelschmiernippel	Grease nipple	Graisneur	Vetnippel	084099
04	610021	Rillengabel	Grooved yoke	Machoire	Gaffel	041576
05	530122	Spannhueelse	Tension pin	Goupille élastique	Spanstift	10x75 DIN 1481
06	610263	Profilrohr	Profile tube	Tube profilé	Profielbuis	093848
07	610733	Schutztrichter	Protective cone	Protecteur	Beschermhuis	365365
08	610046	Schraube	Bolt	Vis	Bout	365305
09	610682	Gleiring	Sliding ring	Collier	Glijring	087276
10	610891	Schutzhaelfte	Guard section	Tube de protection	Beschermhelft	165962
11	610402	Gelenkwellenhaelfte	Pto shaft section	Demi-transmission	Aftakashelften	321083
12	610275	Profilrohr	Profile tube	Tube profilé	Profielbuis	016628
13	610021	Rillengabel	Grooved yoke	Machoire	Gaffel	041576
14	610115	Reibkupplung	Ratchet clutch	Limiteur de couple	Koppeling	053333
15	610566	Haltekette	Stop chain	Chainette	Ketting	044321
16	610905	Schutzhaelfte	Guard section	Tube de protection	Beschermhelft	363924
17	610403	Gelenkwellenhaelfte	Pto shaft section	Demi-transmission	Aftakashelften	320993



Pos. Id-Nr. Beschreibung

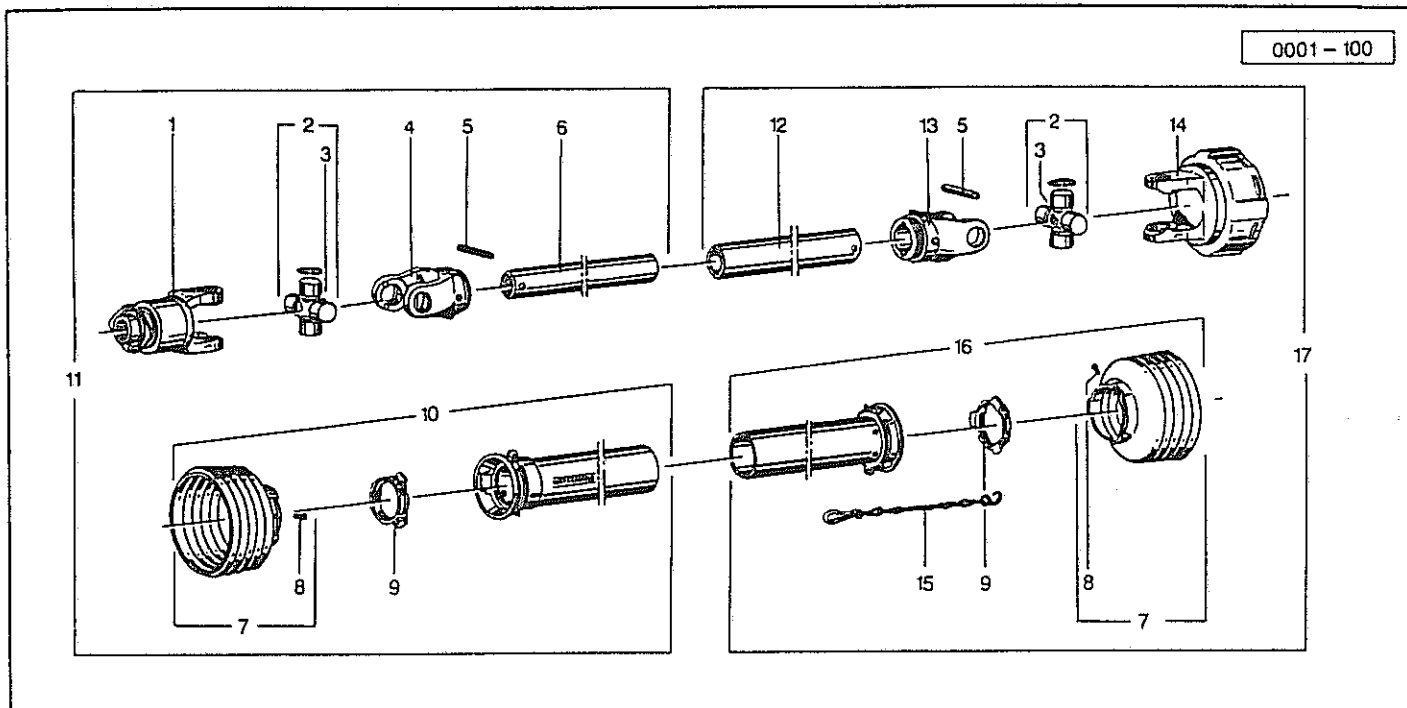
Description

Désignation

Benaming

RO271-FB 540R/750R
RO271-FZ 540R/750R

Pos.	Id-Nr.	Beschreibung	Description	Désignation	Benaming	
		Gelenkwelle	PTO-Shaft	Transmission	Aftakas	187802
01	610090	Freilauf	Free running gear	Roue libre	Vrijloop	367095
02	610057	Kreuzgarnitur	Univ. joint assembly	Croisillon	Kruisstuk	312410
03	610047	Kegelschmiernippel	Grease nipple	Graisseur	Vetnippel	084099
04	610029	Rillengabel	Grooved yoke	Machoire	Gaffel	019518
05	530124	Spannstift	Tension pin	Goupille élastique	Spanstift	10x80 DIN 1441
06	610265	Profilrohr	Profile tube	Tube profilé	Profielbuis	057497
07	610732	Schutztrichter	Protective cone	Protecteur	Beschermhuis	365366
08	610046	Schraube	Bolt	Vis	Bout	365305
09	610682	Gleitring	Sliding ring	Collier	Glijring	087276
10	610952	Schutzhälfte	Guard section	Tube de protection	Beschermhelft	368609
11	610427	Gelenkwellenhälfte	Pto shaft section	Demi-transmission	Aftakashelften	187803
12	610276	Profilrohr	Profile tube	Tube profilé	Profielbuis	046716
13	610030	Rillengabel	Grooved yoke	Machoire	Gaffel	019519
14	610114	Reibkupplung	Ratchet clutch	Limiteur de couple	Koppeling	320528
15	610566	Haltekette	Stop chain	Chainette	Ketting	044321
16	610748	Schutztrichter	Protective cone	Protecteur	Beschermhuis	365386
17	610916	Schutzhälfte	Guard section	Tube de protection	Beschermhelft	375608
18	610428	Gelenkwellenhälfte	Pto shaft section	Demi-transmission	Aftakashelften	332549



Pos. Id-Nr. Beschreibung Description Désignation Benaming

RO271-FB 1000R
RO271-FZ 1000L

Pos.	Id-Nr.	Beschreibung	Description	Désignation	Benaming	
		Gelenkwelle	PTO-Schaft	Transmission	Aftakas	187804
01	610094	Freilauf	Free running gear	Roue libre	Vrijloop	366750
02	610053	Kreuzgarnitur	Univ. joint assembly	Croisillon	Kruisstuk	044444
03	610047	Kegelschmiernippel	Grease nipple	Graisseur	Vetnippel	084099
04	610021	Rillengabel	Grooved yoke	Machoire	Gaffel	041576
05	530122	Spannhülse	Tension pin	Goupille élastique	Spanstift	10x75 DIN 1481
06	610263	Profilrohr	Profile tube	Tube profilé	Profielbuis	093848
07	610733	Schutztrichter	Protective cone	Protecteur	Beschermhuis	365365
08	610046	Schraube	Bolt	Vis	Bout	365305
09	610682	Gleitring	Sliding ring	Collier	Glijring	087276
10	610952	Schutzhälfte	Guard section	Tube de protection	Beschermhelft	368609
11	610429	Gelenkwellenhälfte	Pto shaft section	Demi-transmission	Aftakashelften	187801
12	610275	Profilrohr	Profile tube	Tube profilé	Profielbuis	016628
13	610028	Rillengabel	Grooved yoke	Machoire	Gaffel	041577
14	610115	Reibkupplung	Ratchet clutch	Limiteur de couple	Koppeling	053333
15	610566	Haltekette	Stop chain	Chainette	Ketting	044321
16	610917	Schutzhälfte	Guard section	Tube de protection	Beschermhelft	368608
17	610403	Gelenkwellenhälfte	Pto shaft section	Demi-transmission	Aftakashelften	320993