

Ersatzteilliste

Spare parts list

Pièces de rechange

Onderdelenlijst

FRONT-ROTORMÄHER
Rotary Front Mower
Faucheuse rotative frontale
Front-Trommelmaaier

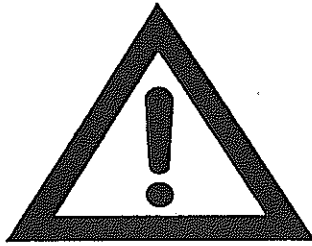
RO 271-FB

bis Masch. Nr.

2001

NIEMEYER
A G R A R T E C H N I K

NIEMEYER Agrartechnik GmbH
- Ersatzteillager -
D-48477 Hörstel-Riesenbeck, Hansestr. 1
Tel. 05454 / 910-191
Fax 05454 / 910-282



Verwenden Sie nur ORIGINAL-NIEMEYER-ERSATZTEILE. Der Einbau von Fremdfabrikaten kann zu schweren Schäden und zum Verlust unserer Gewährleistung führen.

Nachgebaute Teile, speziell Messerklingen, entsprechen selten den Anforderungen, und die Materialqualität kann man nicht optisch prüfen. Darum immer nur ORIGINAL-NIEMEYER-Ersatzteile verwenden!

Fit only ORIGINAL-NIEMEYER PARTS. The use of other makes may lead to serious damage and the loss of our warranty.

Imitation products, in particular blades, hardly ever meet the requirements and the quality of the material cannot be checked optically. Therefore only use ORIGINAL-NIEMEYER parts at all times!

Il est mieux pour vous d'utiliser exclusivement des pièces détachées d'origine NIEMEYER!

L'utilisation de pièces de contre-facon peut entrainer de sérieuses détériorations, et surtout vous faire perdre votre garantie.

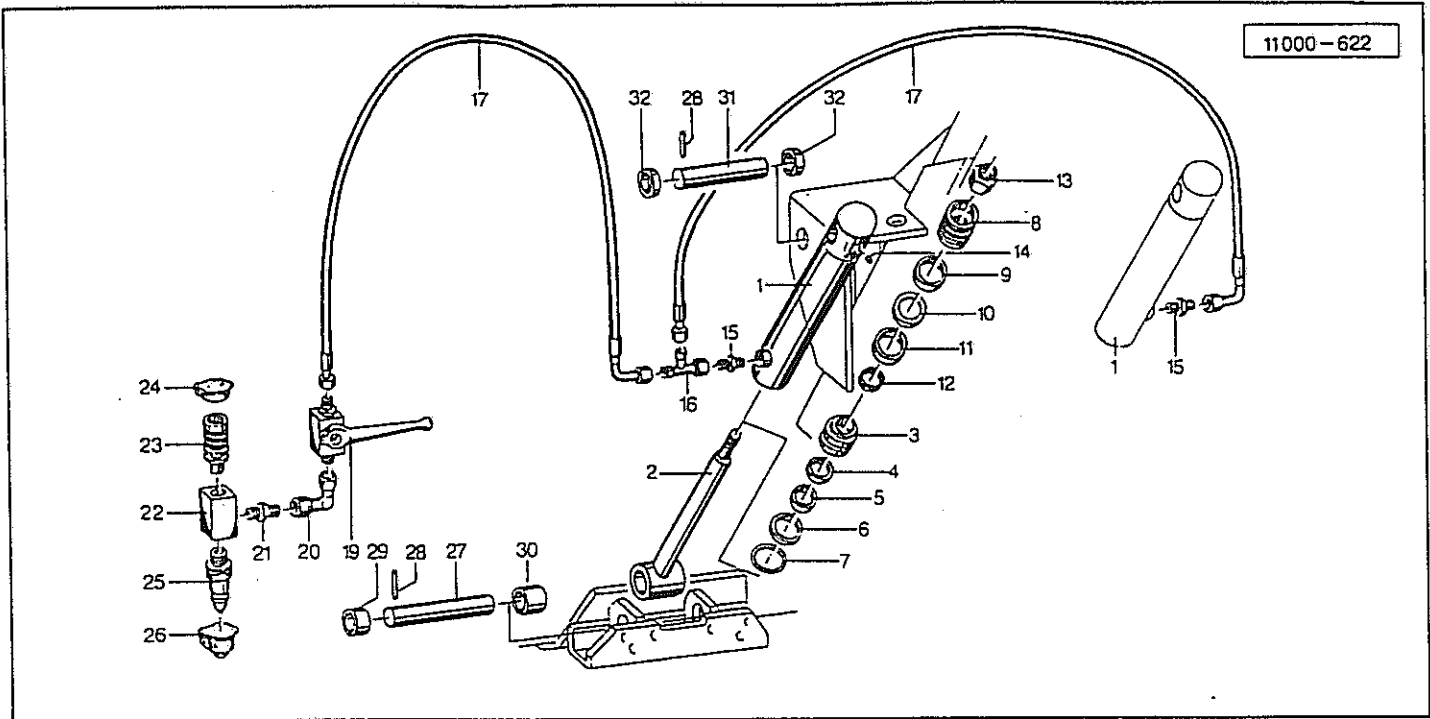
Il est rare que les pièces de contre-facon - principalement les lames- répondent à vos besoins, et de plus, leur qualité ne peut être vérifiée visuellement.

ALORS, UN CONSEIL: N'UTILISEZ QUE LES PIÈCES D'ORIGINE NIEMEYER!

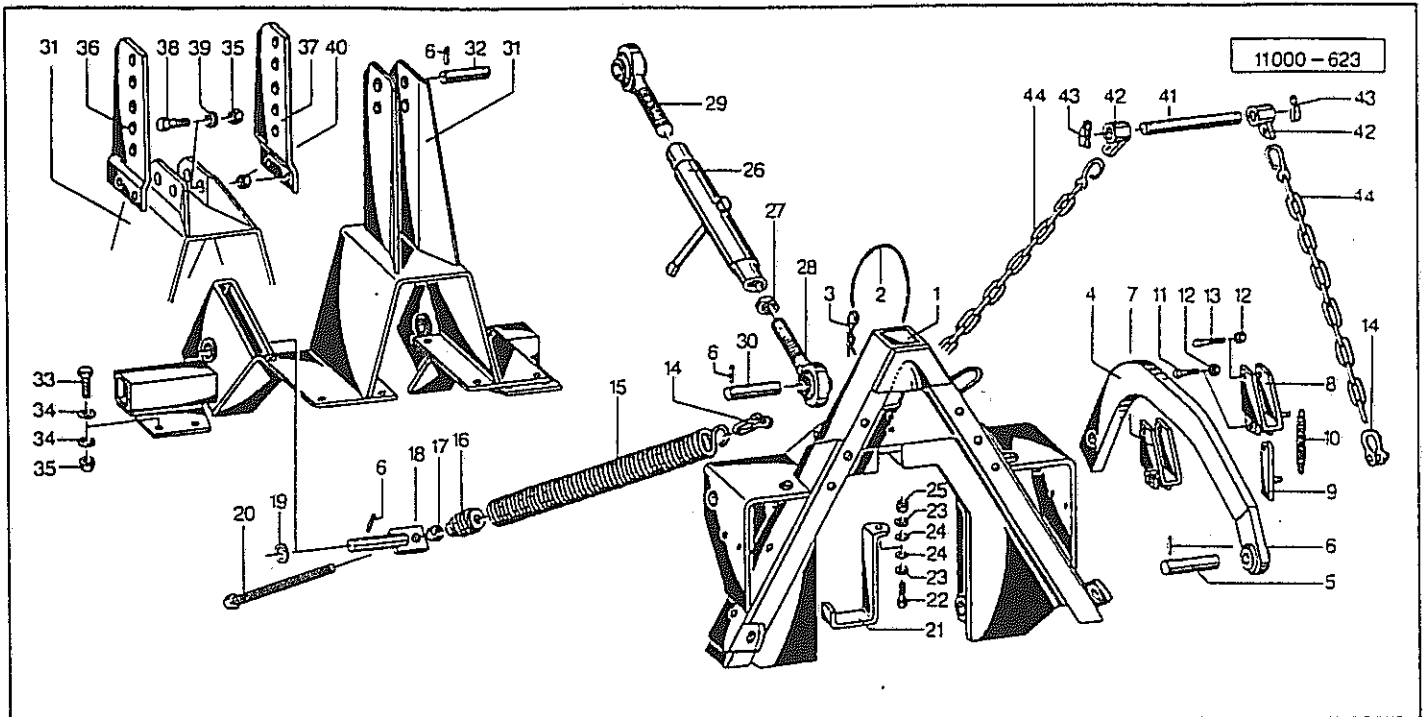
Gebruikt U alleen ORIGINELE NIEMEYER ONDERDELEN. Door montage van imitatie-delen kan er zware schade aan de machine ontstaan en kan de garantie vervallen.

Imitatie-delen, in het bijzonder de messen, voldoen slechts zelden aan door ons gestelde eisen. Materiaalkwaliteit kunt U optisch niet beoordelen.

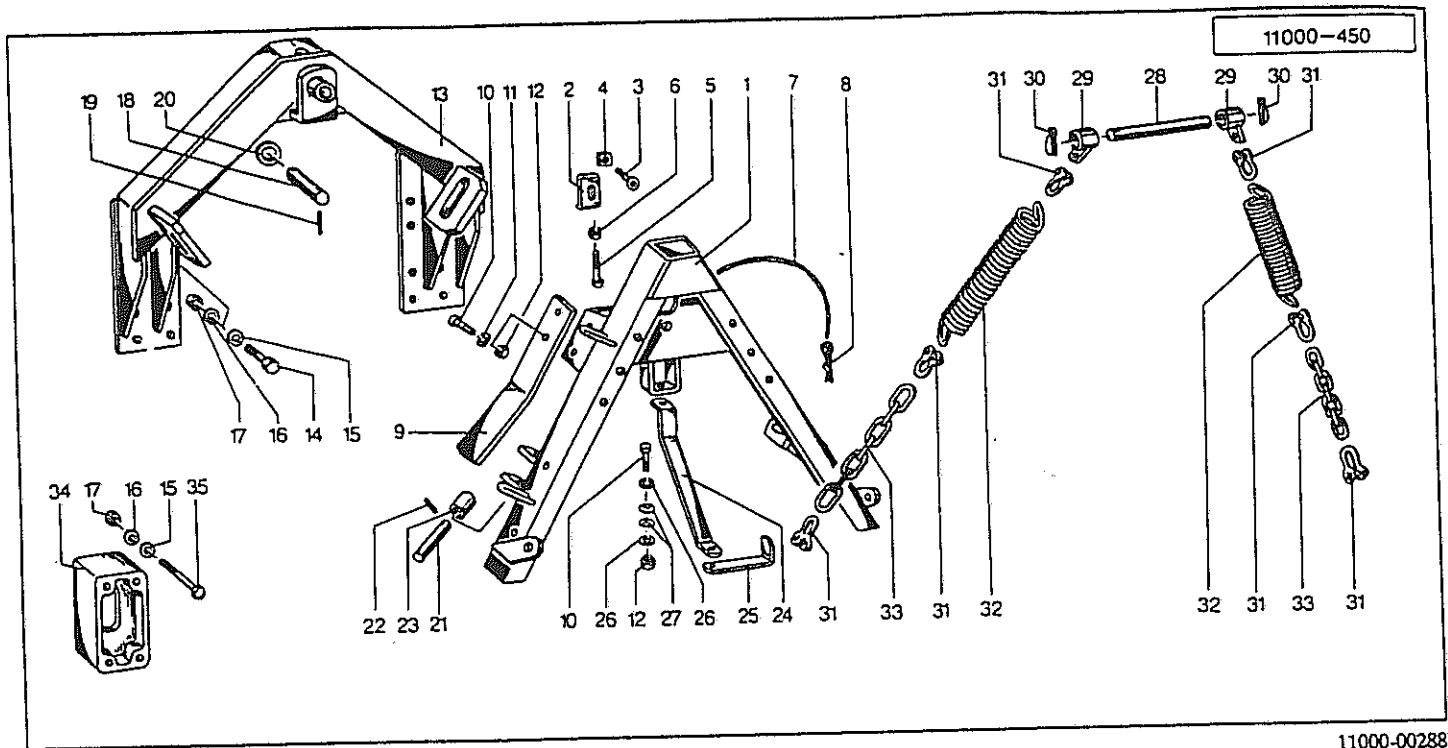
Een reden te meer om ORIGINELE NIEMEYER ONDERDELEN te monteren.



Pos.	Id-Nr.	Beschreibung	Description	Désignation	Benaming	
RO 251-FZ / RO 271-FZ / RO 301 - FZ						
01	014900	Zylinderrohr	Cylinder tube	Corps de vérin	Cylinderbuis	
02	014899	Kolbenstange	Piston rod	Tige de piston	Zuigerstang	
03	014901	Fuehrung	Guide	Guidage	Geleiding	
04	550786	Nutring	Grooved ring	Joint	Borgring	30-38-6
05	550888	Abstreifer	Scraper ring	Joint racleur	Afstrijker	30-40-7/5
06	550645	O-Ring	O-Ring	Joint torique	O-Ring	42x4
07	531779	Sprengring	Spring ring	Jonc d'arrêt	Borgring	RB50 DIN7993
08	014902	Kolben	Piston	Piston	Zuiger	
09	551082	Fuehrungsring	Guide ring	Bague de guidage	Leiding ring	50-44-9,6
10	550955	Dichtung	Seal	Joint	Afdichting	5x5
11	550787	Nutring	Grooved ring	Joint	Borgring	50-40-7,3
12	550509	O-Ring	O-Ring	Joint torique	O-Ring	OR 22x3
13	510537	Sechskantmutter	Hex. nut	Ecrou	Zeskante moer	M20x2 DIN985 8
14	580475	Luefterfilter	Swifiting valve	Reniflar	Ontluchting	6x9
14a	014776	Hydraulikzylinder	Hydr. cylinder	Vérin	Hydraulicylinder	1-14-90-063
						Pos. 1-14
14b	580174	Dichtungssatz	Set of seals	Jeu de Joints	Afdichtingset	1-14-90-063
15	580358	Verschraubung	Screw fixing	Raccord	Nippel	GE 12-PLR VZ
16	580383	Verschraubung	Screw fixing	Raccord	Nippel	T EVL 12-PL A3C
17	580298	Hydraulikschlauch	Hydr. tube	Conduite flexible	Hydrauliekslang	2 SN DN 8x1400
19	580564	Kugelblockhahn	Stop cock	Robinet	Tweewegkraan	BK 12 L
20	580401	Verschraubung	Screw fixing	Raccord	Nippel	EVW 12 PL A4C
21	580404	Verschraubung	Screw fixing	Raccord	Nippel	EVGE 12 PLMA4C
22	580567	Verbindungsstueck	Connection	Guide d'accouplement	Verbindingsstuk	A4C
23	580565	Kupplungsmuffe	Couplin spigot	Manchon d'embrayage	Koppelingsmof	DN 10 12 L
24	580566	Kappe	Cap	Capuchon	Kap	DN 10
25	580024	Kupplungsstecker	Connector	Accouplement rapide	Sneikoppeldeel	DN 10/12-L
26	580020	Halter	Bracket	Support	Houder	DN10
26a	580270	Hydraulikschlauch	Hydr. tube	Conduite flexible	Hydrauliekslang	Pos. 15-26
27	014766	Bolzen	Pin	Axe	Pennen	
28	530095	Spannhuelse	Tension pin	Goupille élastique	Spanstift	8x45 DIN 1481
29	014865	Distanzrohr	Spacer	Entretoise	Afstandbus	
30	014768	Distanzrohr	Spacer	Entretoise	Afstandbus	
31	014771	Bolzen	Pin	Axe	Pennen	
32	014767	Distanzrohr	Spacer	Entretoise	Afstandbus	

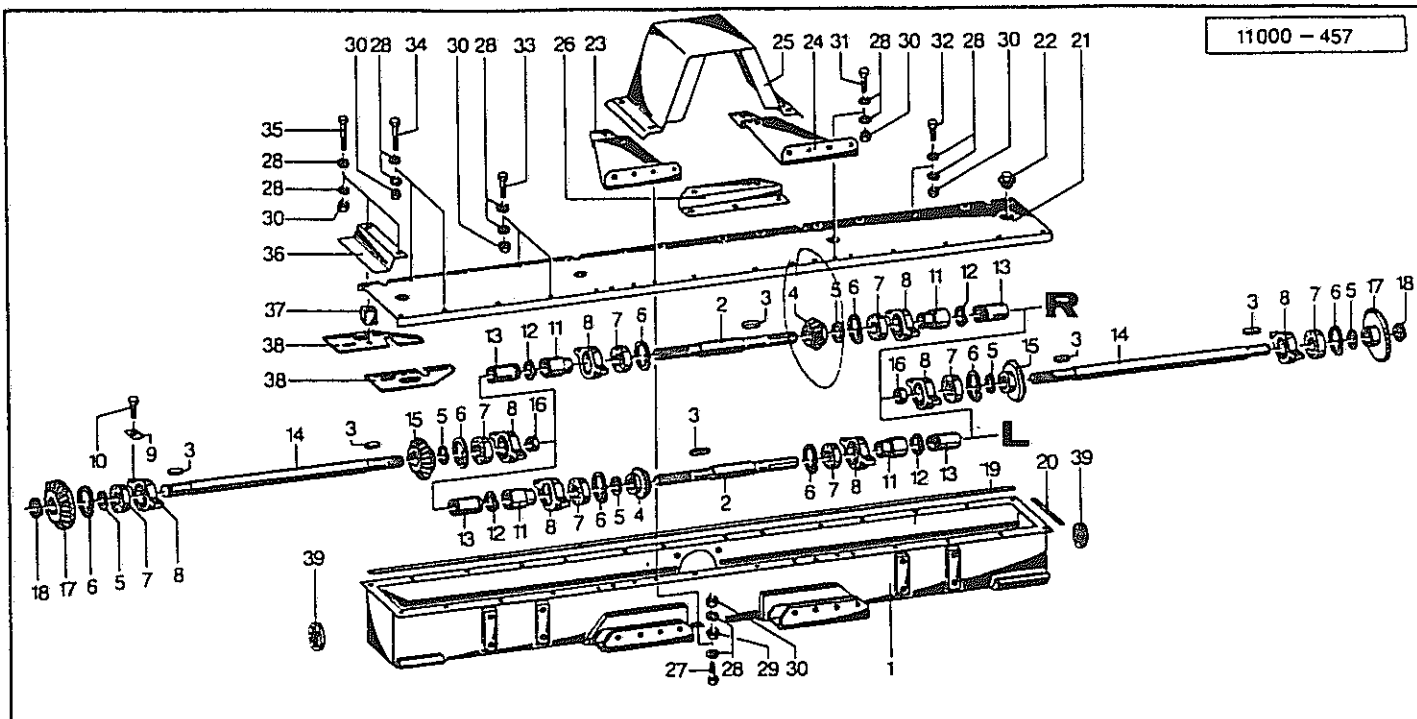


Pos.	Id-Nr.	Beschreibung	Description	Désignation	Benaming	
RO 251-FZ / RO 271-FZ / RO 301 - FZ						
01	014770	Dreipunktbock	Three-point linkage	Bati 3 points	Driepuntbok	
02	015050	Seil	Rope	Corde	Koord	L = 500
03	570226	Federstecker	Spring clip	Goupille beta	Borgclip	4 DIN 11024 vz
04	014774	Buegel	Stay	Etai	Beugel	
05	014772	Bolzen	Pin	Axe	Pennen	
06	530095	Spannhuelse	Tension pin	Goupille élastique	Spanstift	8x45 DIN 1481
07	014906	Stuetze	Support	Support	Steun	
08	014904	Stuetze	Support	Support	Steun	
09	014905	Stuetze	Support	Support	Steun	
10	560036	Zugfeder	Tension spring	Ressort	Trekveer	87,4x18x2 RZ 140 A
11	500481	Sechskantschraube	Hex. bolt	Vis	Zeskante bout	M12x45 DIN931 8.8
12	510517	Sechskantmutter	Hex. nut	Ecrou	Zeskante moer	M12 DIN 985 8 vz
13	500485	Sechskantschraube	Hex. bolt	Vis	Zeskante bout	M12x60 DIN 931 8.8
14	570575	Schaeke	Shackle	Etrier	Harpsluiting	A 10 DIN 82101
15	560036	Zugfeder	Tension spring	Ressort	Trekveer	87,4x18x2 RZ 140 A RO 251-FZ
15a	560099	Zugfeder	Tension spring	Ressort	Trekveer	570x50x11 RO 271-FZ/RO 301-FZ RO 251-FZ
16	014802	Distanzstueck	Spacer	Entretoise	Verhogingstuk	RO 271-FZ/RO 301-FZ
16a	014796	Distanzstueck	Spacer	Entretoise	Verhogingstuk	RO 251-FZ
17	510235	Sechskantmutter	Hex. nut	Ecrou	Zeskante moer	RO 271-FZ/RO 301-FZ M 16 DIN 934 8
18	014775	Bolzen	Pin	Axe	Pennen	
19	520073	Scheibe	Washer	Rondelle	Schijf	13/24 x 1,5
20	014803	Gewindestange	Rod, threaded	Tige filetée	Draadeind	
21	014781	Stuetze	Support	Support	Steun	
22	500787	Sechskantschraube	Hex. bolt	Vis	Zeskante bout	M 12x35 DIN 933 9
23	520073	Scheibe	Washer	Rondelle	Schijf	13/24 x 1,5
24	560707	Tellerfeder	Spring washer	Rondelle belleville	Schijf	28/12,2x1,5
25	510517	Sechskantmutter	Hex. nut	Ecrou	Zeskante moer	M12 DIN 985 8 vz
26	590022	Spannhuelse	Tension pin	Goupille élastique	Spanstift	M 30x280
27	510323	Mutter	Nut	Ecrou	Moer	M 30 DIN 936 8
28	590150	Gelenkauge	Pivot eye	Vis à rotule	Scharnierroog	M 30x190
29	590149	Gelenkauge	Pivot eye	Vis à rotule	Scharnierroog	M 30Lx190
29a	590207	Oberlenker	Top link	Bras	Topstang	Nr 25.6005Pos.26-29
30	014773	Bolzen	Pin	Axe	Pennen	
31	014769	Rahmen	Frame	Bati	Frame	
32	014779	Bolzen	Pin	Axe	Pennen	
33	500823	Sechskantschraube	Hex. bolt	Vis	Zeskante bout	M 16x45 DIN933 8.
34	520118	Scheibe	Washer	Rondelle	Schijf	17/30x4 DIN 6916
35	510521	Mutter	Nut	Ecrou	Moer	M16 DIN 985 8
36	014907	Halter	Bracket	Support	Houder	
37	014908	Halter	Bracket	Support	Houder	
38	500822	Sechskantschraube	Hex. bolt	Vis	Zeskante bout	M 16x40 DIN 933 8
39	520114	Scheibe	Washer	Rondelle	Schijf	17/38x3
40	014909	Buchse	Bush	Bague	Bus	
41	011513	Oberlenkerbolzen	Top link pin	Broche de 3e point	Pen	Cat. II
42	011512	Halter	Bracket	Support	Houder	
43	570240	Klappsplint	Draw bolt	Attache rapide	Borgpen	9,5
44	570103	Kette	Chain	Chainette	Ketting	10x30



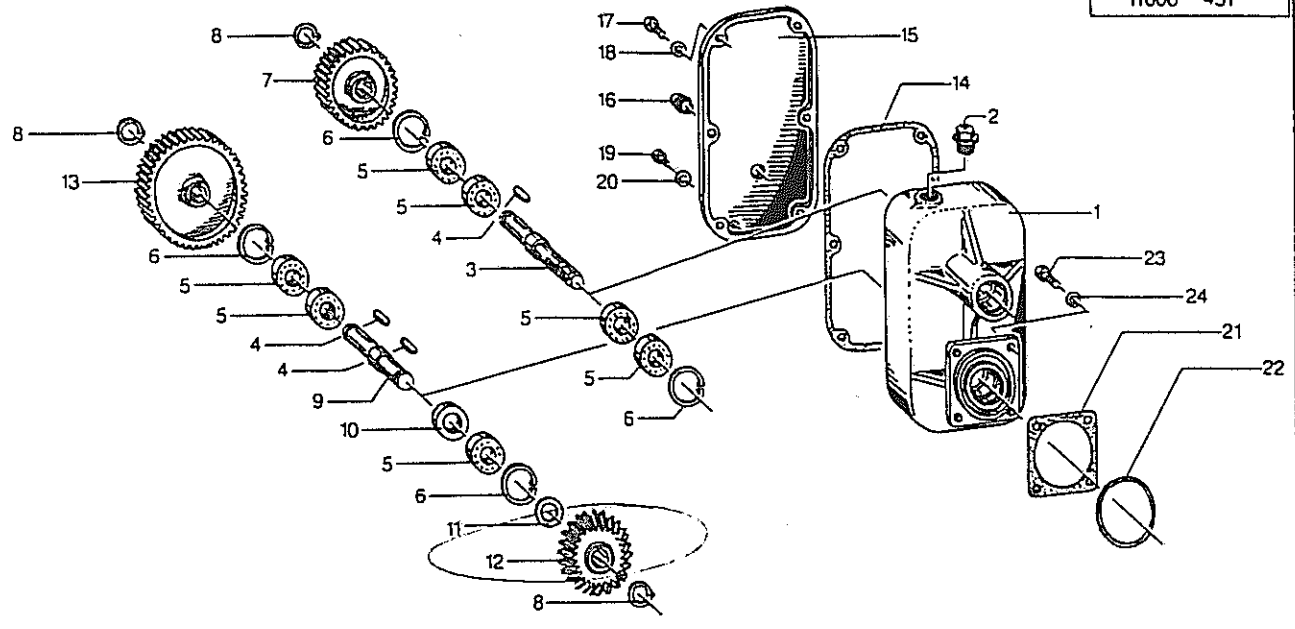
11000-00288

Pos.	Id-Nr.	Beschreibung	Description	Désignation	Benaming	
1	011994	Rahmen	Frame	Bati	Frame	011260 G
2	011260	Verstellklinke	Adj. piece	Plaque de serage	Houder	M12x25 DIN7991 10.9
3	502446	Senkschraube	Countersunk bolt	Vis fraisée	Verzinken bout	
4	011518	Vierkantschraube	Square nut	Ecrou carré	Moer	
5	500796	Sechskantschraube	Hex. bolt	vis	Zeskante bout	M12x60 DIN933 8.8
6	510228	Sechskantschraube	Hex. nut	Ecrou	Zeskante moer	M 12 DIN 934
7	015050	Seil	Rope	Corde	Koord	L = 500
8	570226	Federstecker	Spring clip	Goupille beta	Borgclip	4 DIN 11024 vz
9	011999	Federblatt	Leaf spring	Lame Ressort	Bladveer	
10	500787	Sechskantschraube	Hex. bolt	vis	Zeskante bout	M 12x35 DIN 933 8.8
11	520075	Scheibe	Washer	Rondelle	Schijf	13/25 x 3 DIN 1441
12	510517	Sechskantschraube	Hex. nut	Ecrou	Zeskante moer	M 12 DIN 985 8 vz
13	014443	Anbaurahmen	Mounting frame	Support d'attelage	Aanbouwbok	
14	500823	Sechskantschraube	Hex. bolt	vis	Zeskante bout	M 16x45 DIN933 8.8
15	520111	Scheibe	Washer	Rondelle	Schijf	17/28x3 DIN 1441
16	520536	Federring	Spring lock washer	Rondelle-frein	Veerring	16 DIN 128 vz
17	510521	Sechskantschraube	Hex. nut	Ecrou	Zeskante moer	M 16 DIN 985 8
18	011997	Bolzen	Pin	Axe	Pennen	
19	530112	Spannstift	Tension pin	Goupille élastique	Spanstift	10x45 DIN 1481
20	520215	Scheibe	Washer	Rondelle	Schijf	31/44 x 3
21	011996	Achse	Axle	Arbre creux	As	
22	530094	Spannstift	Tension pin	Goupille élastique	Spanstift	8x40 DIN 1481
23	011995	Gleitrolle	Gliding role	Galet	Glijzool	
24	014095	Halter	Bracket	Support	Houder	
25	014096	Stütze	Support	Support	Steun	
26	520073	Scheibe	Washer	Rondelle	Schijf	13/24 x 1,5
27	560707	Tellerfeder	Spring washer	Rondelle Belleville	Schijf	28/12,2 x 1,5
28	011513	Bolzen	Pin	Axe	Pennen	Cat. II
29	011512	Federhalter	Spring	Support de ressort	Veerhouder	
30	570240	Klappsplint	Draw bolt	Attache rapide	Borgpen	9,5
31	570575	Schäkel	Shackle	Etrier	Harppluiging	A 10 DIN 82101
32	560093	Zugfeder	Tension spring	Ressort	Trekveer	60/12 x 300
33	570087	Kette	Chain	Chainette	Ketting	10x40/39x7 Glieder
34	014337	Distanz	Spacer	Entretoise	Verhogingstuk	014337G
35	500536	Sechskantschraube	Hex. bolt	vis	Zeskante bout	M 16x140 DIN 931 8.8



11000-00298

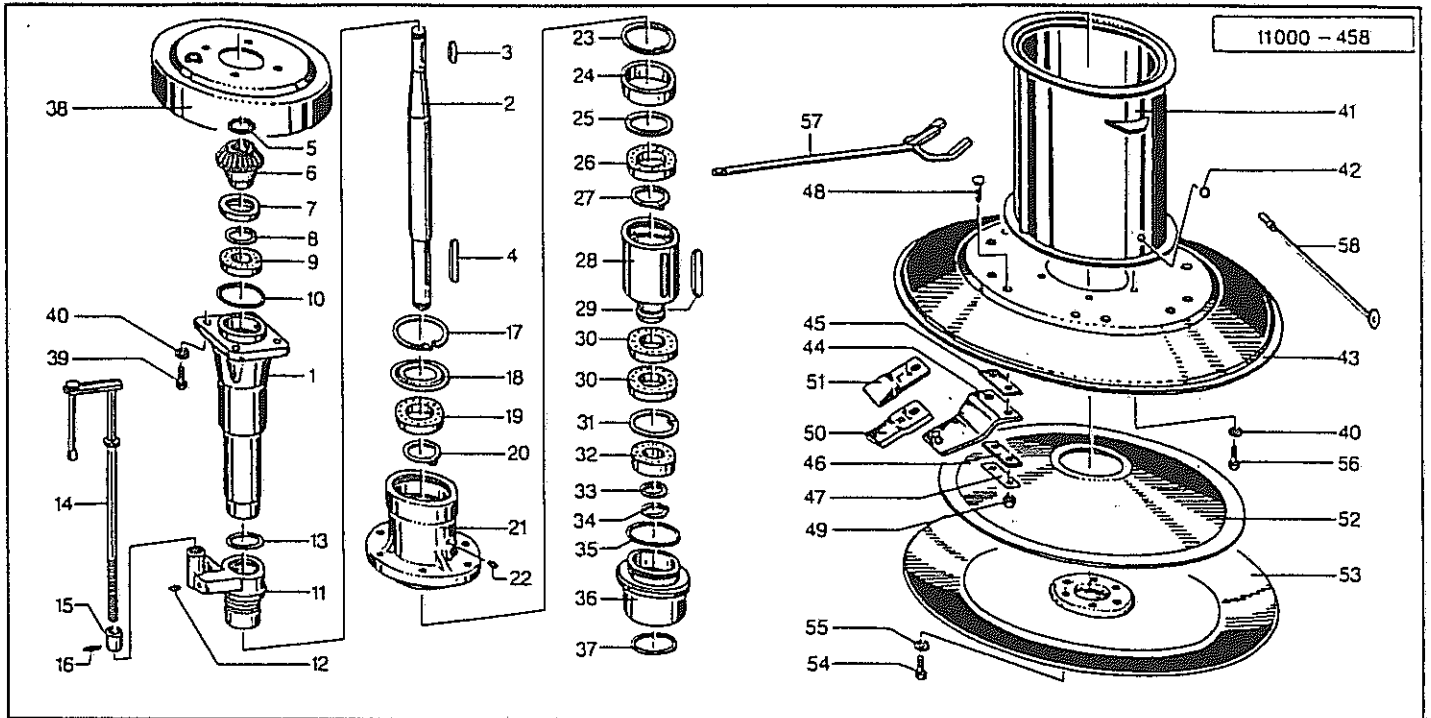
Pos.	Id-Nr.	Beschreibung	Description	Désignation	Benaming	
1	014448	Kasten	Box	Carter	Huis	
2	014504	Welle	Shaft	Arbre	As	
3	531320	Paßfeder	Key	Clavette	Spie	A10x8x45 DIN6885 C45
4	014429 014429	Kegeelrad	Pinion	Pignon conique	Tandwiel	Z=16
5	520338	PS-Scheibe	Adaptor washer	Rondelle de calage	Vulring	35/45 x 0,1
5a	520339	PS-Scheibe	Adaptor washer	Rondelle de calage	Vulring	35/45 x 0,3
5b	520340	PS-Scheibe	Adaptor washer	Rondelle de calage	Vulring	35/45 x 0,5
6	531647	Seegerring	Circlip	Jonc d'arrêt	Seegerring	J 72x2,5 DIN 472
7	540164	Rillenkugellager	Grooved ball bearing	Roulement	Kogellager	6207 2RS
8	014430	Lager	Bearing	Palier	Lager	014430G
9	014387	Sicherungsblech	Locking plate	Plaquette-frein	Borgplaat	
10	501551	Sechskantschraube	Hex. bolt	vis	Zeskante bout	M 10 K 6x30
11	014506	Hülse	Bushing	Bague	Bus	
12	531534	Seegerring	Circlip	Jonc d'arrêt	Seegerring	A50x2 DIN471
13	014435	Buchse	Bush	Bague	Bus	
14	014449	Welle	Shaft	Arbre	As	
15	014467	Kegeelrad	Pinion	Pignon conique	Tandwiel	Z=24
16	014456	Distanzhülse	Spacer	Entretoise	Afstandhus	
17	014465	Kegeelrad	Pinion	Pignon conique	Tandwiel	Z=36
18	531524	Seegerring	Circlip	Jonc d'arrêt	Seegerring	A35x1,5 DIN472
19	550984	Dichtung	Seal	Joint	Afdichting	2275
20	550982	Dichtung	Seal	Joint	Afdichting	143
21	014453	Deckel	Cover	Couvercle	Deksel	
22	014408	Verschlussschraube	Plug	Bouchon	Vuldop	M42x2
23	014450	Winkel, links	Bracket, left	Corniere, gauche	Dop, links	
24	014454	Winkel, rechts	Bracket, right	Corniere, droite	Dop, rechts	
25	014459	Schutzhaube	Guard	Garant	Beschermkap	
26	014509	Schutzblech	Safety cover	Garant	Beschermplaat	
27	500794	Sechskantschraube	Hex. bolt	vis	Zeskante bout	M12x50 DIN933 8.8
28	520083	Scheibe	Washer	Rondelle	Schijf	13/24x2,5 DIN 125
29	510228	Sechskantmutter	Hex. nut	Ecrou	Zeskante moer	M 12 DIN 934
30	510517	Sechskantmutter	Hex. nut	Ecrou	Zeskante moer	M 12 DIN 985 8 vz
31	500789	Sechskantschraube	Hex. bolt	vis	Zeskante bout	M 12 x 40 DIN 933
32	500784	Sechskantschraube	Hex. bolt	vis	Zeskante bout	M12x30 DIN933 8.8
33	500790	Sechskantschraube	Hex. bolt	vis	Zeskante bout	M 12x40 DIN 933 8.8
34	500494	Sechskantschraube	Hex. bolt	vis	Zeskante bout	M12x85 DIN931 vz 8.8
35	500493	Sechskantschraube	Hex. bolt	vis	Zeskante bout	M12x80 DIN931 10.9
36	014461	Schutzblech	Safety cover	Garant	Beschermplaat	
37	014494	Distanz	Spacer	Entretoise	Verhogingstuk	
38	014493	Anschlag	Stop	Butée	Aanslag	
39	570453	Rückstrahler	Reflector, yellow	Catadioptr	Reflector	gelb, R89



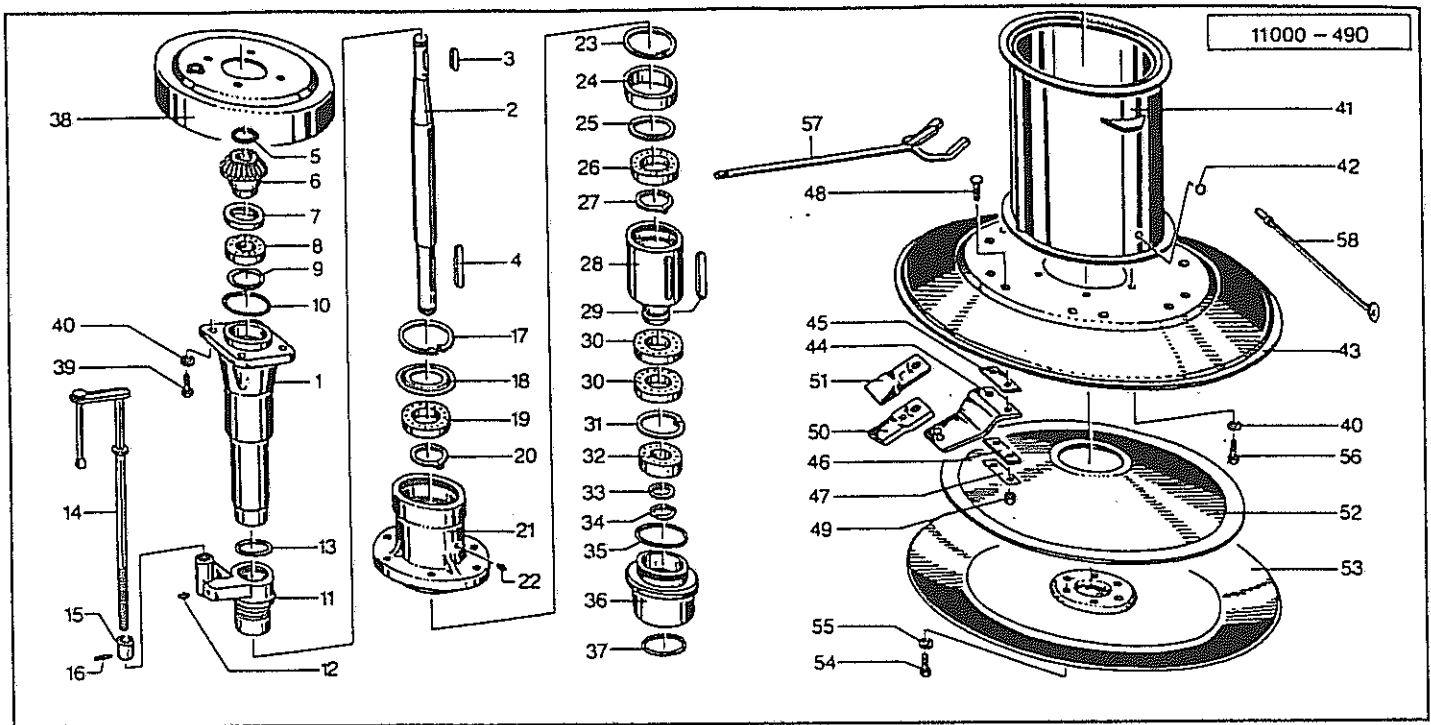
11000-00299

Pos.	Id-Nr.	Beschreibung	Description	Désignation	Benaming	
1	014427	Gehäuse	Casing	Carter	Huis	014427G
2	014408	Verschlußschraube	Plug	Bouchon	Vuldop	M42x2
3	014447	Welle	Shaft	Arbre	As	
4	531411	Paßfeder	Key	Clavette	Spie	A 10x8x50 DIN6885 C45
5	540164	Rillenkugellager	Grooved ball bearing	Roulement	Kogellager	6207 2RS
6	531647	Seegerring	Circlip	Jonc d'arrêt	Seegerring	J 72x2,5 DIN 472
7	014425	Stirnrad	Gear	Pignon	Tandwiel	Z=35 = 1000 U/min
7a	014426	Stirnrad	Gear	Pignon	Tandwiel	Z=47 = 540 --
7b	014432	Stirnrad	Gear	Pignon	Tandwiel	Z=41 = 730 --
8	531524	Seegerring	Circlip	Jonc d'arrêt	Seegerring	A35x1,5 DIN472
9	014451	Welle	Shaft	Arbre	As	
10	550079	Simmerring	Oil seal	Joint d'étanchéité	Keerring	40-65-10 BA
11	520338	PS-Scheibe	Adaptor washer	Rondelle de calage	Vuiring	35/45 x 0,1
11a	520339	PS-Scheibe	Adaptor washer	Rondelle de calage	Vulring	35/45 x 0,3
11b	520340	PS-Scheibe	Adaptor washer	Rondelle de calage	Vulring	35/45 x 0,5
12	014428	Kegelrad 014733	Pinion	Pignon conique	Tandwiel	Z=32
13	014426	Stirnrad	Gear	Pignon	Tandwiel	Z=47 = 1000 U/min
13a	014425	Stirnrad	Gear	Pignon	Tandwiel	Z=35 = 540 --
13b	014432	Stirnrad	Gear	Pignon	Tandwiel	Z=41 = 730 --
14	551251	Dichtung	Seal	Joint	Afdichting	265/444x0,5
15	014452	Deckel	Cover	Couvercle	Deksel	014452G
16	570331	Oelschauglas	Sight glass	Controle huile	Olieniveau-glas	
17	500762	Sechskantschraube	Hex. bolt	vis	Zeskante bout	M 10x30 DIN 933
18	520533	Federring	Spring lock washer	Rondelle-frein	Veerring	10 vz DIN 128
19	500781	Sechskantschraube	Hex. bolt	vis	Zeskante bout	M12x20 DIN933 8.8
20	520534	Federring	Spring lock washer	Rondelle-frein	Veerring	12 DIN 128 vz
21	551252	Dichtung	Seal	Joint	Afdichting	150x150x0,5
22	550604	O-Ring	O-Ring	Joint torique	O-Ring	OR 128x2,5
23	500818	Sechskantschraube	Hex. bolt	vis	Zeskante bout	M16x30 DIN933 8.8
24	520536	Federring	Spring lock washer	Rondelle-frein	Veerring	16 DIN 128 vz

7 014.565 Stirnrad (Bayeru-Ausf.)
 13 014.566 -- (-- --)

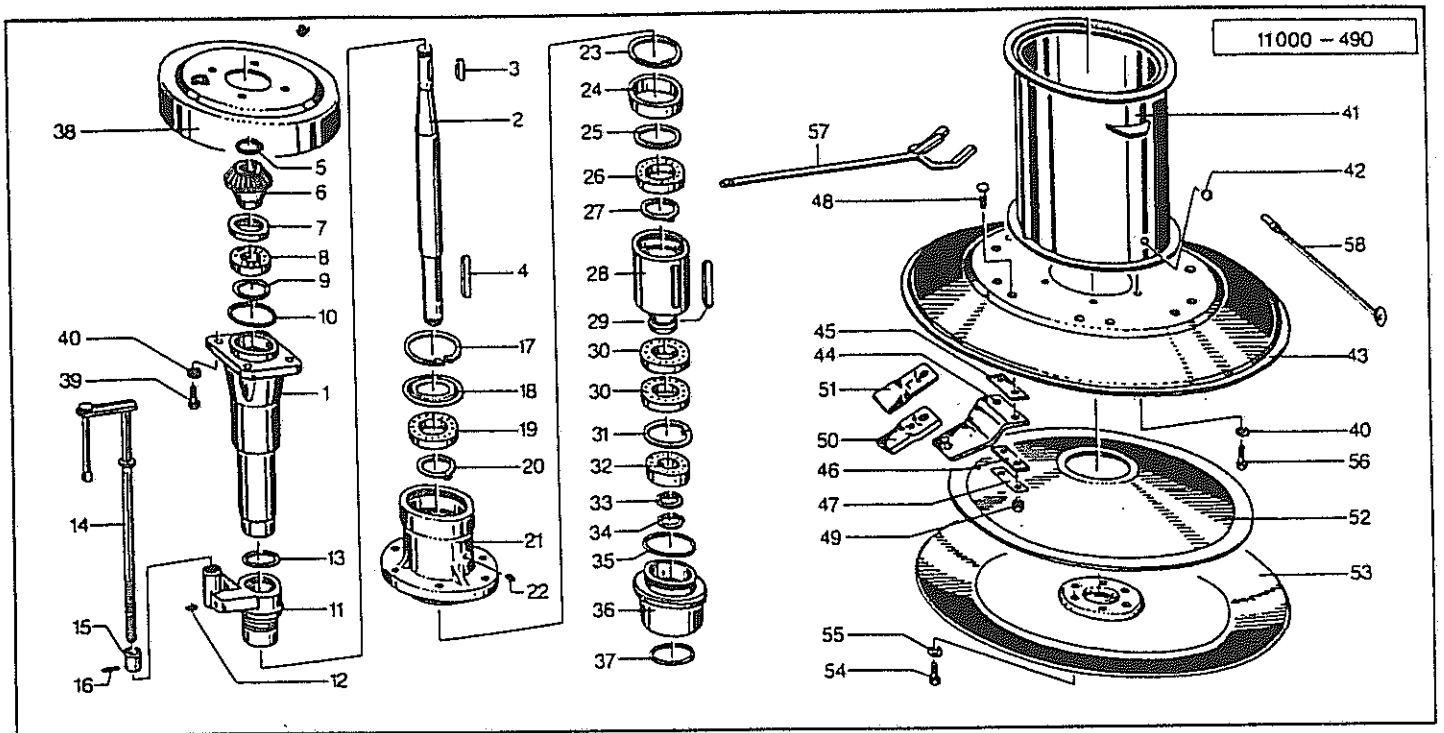


Pos.	Id-Nr.	Beschreibung	Description	Désignation	Benaming	
		bis Masch.-Nr. 1600	until Serial No.1600	jusqu'à n° 1600	tot serieno. 1600	
1	014462	Rotorachse	Rotor flange shaft	Arbre creux	Flens	
2	014463	Welle	Shaft	Arbre	As	
3	531416	Paßfeder	Key	Clavette	Spie	A8x7x50 DIN6885
4	531374	Paßfeder	Key	Clavette	Spie	A12x8x80 DIN6885 C45
5	531520	Seegerring	Circlip	Jonc d'arrêt	Seegerring	A 30x1,5 DIN 471
6	014466	Kegelrad	Pinion	Pignon conique	Tandwiel	Z=18
7	550100	Simmerring	Oil seal	Joint d'étanchéité	Keerring	BA 60/80x10
8	520356	PS-Scheibe	Adaptor washer	Rondelle de calage	Vulring	50/62 x 0,1
8a	520357	PS-Scheibe	Adaptor washer	Rondelle de calage	Vulring	50/62 x 0,2
9	540087	Rillenkugellager	Grooved ball bearing	Roulement	Kogellager	6010 2RS
10	550584	O-Ring	O-Ring	Joint torique	O-Ring	OR 90 x 3
11	011938	Buchse	Bush	Bague	Bus	011938 G
12	570265	Schmiernippel	Grease nipple	Graisseur	Smeernippel	H1S 8x1
13	550572	O-Ring	O-Ring	Joint torique	O-Ring	OR 74x2
14	014480	Spindel	Spindle	Tige filetée	Spindel	
15	014481	Hülse	Bushing	Bague	Bus	
16	530042	Spannstift	Tension pin	Goupille élastique	Spannstift	5x30 DIN 1481
17	531665	Seegerring	Circlip	Jonc d'arrêt	Seegerring	J 130x4 DIN 472
18	550337	Nilos-Ring	Nilos-Ring	Rondelle d'étanchéité	Nilosring	6017 IV
19	540107	Rillenkugellager	Grooved ball bearing	Roulement	Kogellager	6017 2 RS
20	531547	Seegerring	Circlip	Jonc d'arrêt	Seegerring	A 85x3
21	014079	Antriebsbuchse	Drive housing	Chemise	Aandrijfbus	X19599
22	570293	Schmiernippel	Grease nipple	Graisseur	Smeernippel	H1 M 10x1
23	531660	Seegerring	Circlip	Jonc d'arrêt	Seegerring	J 110x4 DIN 472
24	014081	Hülse	Bushing	Bague	Bus	
25	520480	Stützscheibe	Support ring	Rondelle d'appui	Schijf	70/90x3,5 DIN 988
26	540103	Rillenkugellager	Grooved ball bearing	Roulement	Kogellager	6014 2 RS
27	531543	Seegerring	Circlip	Jonc d'arrêt	Seegerring	A 70x2,5 DIN 471
28	011939	Antriebsnabe	Drive hub	Chemise d'entraînemen	Aandrijfhus	
29	531372	Paßfeder	Key	Clavette	Spie	A 12x8x95
30	540095	Rillenkugellager	Grooved ball bearing	Roulement	Kogellager	6012 2 RSR C3
31	531653	Seegerring	Circlip	Jonc d'arrêt	Seegerring	J 90x3 DIN 472
32	540260	Rillenkugellager	Grooved ball bearing	Roulement	Kogellager	6308 2 RSR C3
33	520468	Stützscheibe	Support ring	Rondelle d'appui	Schijf	40/50x2,5 DIN988
34	531528	Seegerring	Circlip	Jonc d'arrêt	Seegerring	A 40x1,75 DIN 471
35	550592	O-Ring	O-Ring	Joint torique	O-Ring	OR 100x3
36	014469	Lagerbuchse	Bushing	Bague	Bus	
37	550578	O-Ring	O-Ring	Joint torique	O-Ring	OR 85x5
38	014455	Schutzdeckel	Cover	Garant	Beschermkap	
39	500822	Sechskantschraube	Hex. bolt	vis	Zeskante bout	M 16x40 DIN 933 8.8
40	520536	Federring	Spring lock washer	Rondelle-frein	Veerring	16 DIN 128 v2



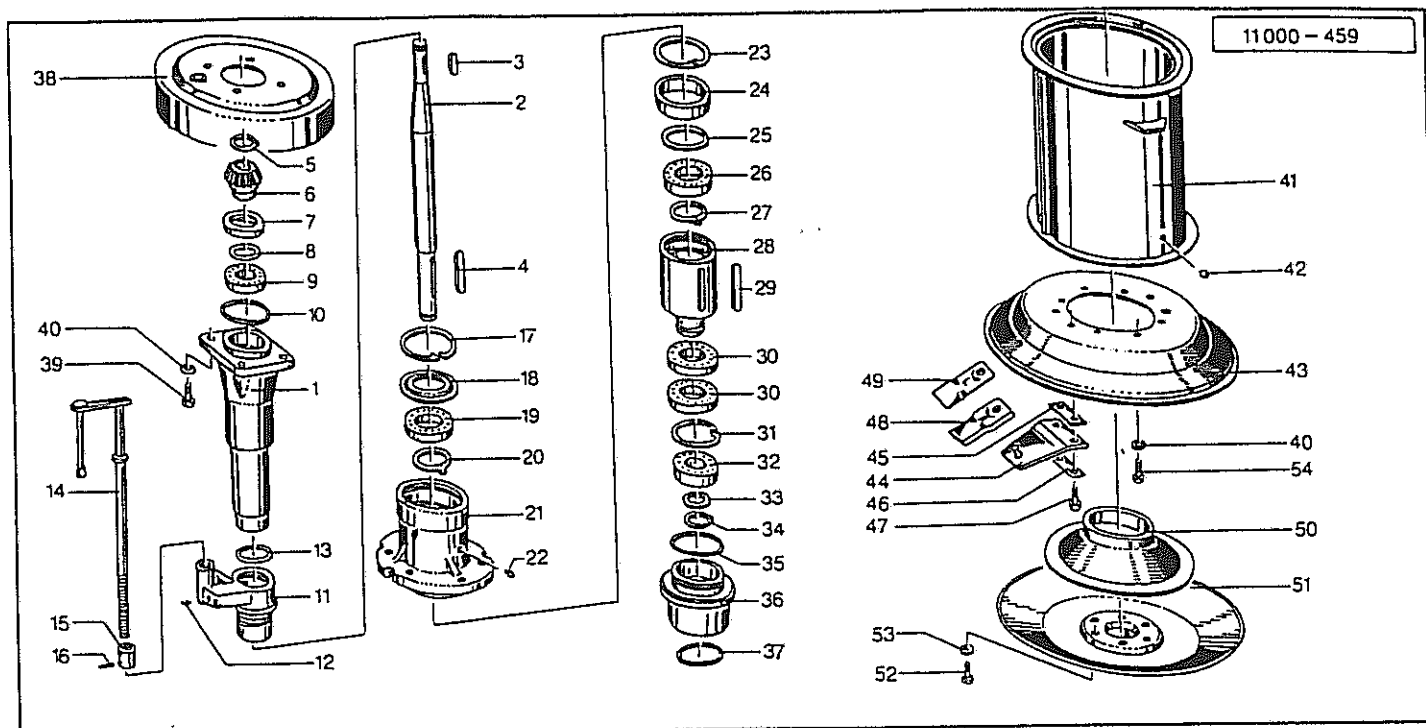
11000-00330

Pos.	Id-Nr.	Beschreibung	Description	Désignation	Benaming	
		ab Masch.-Nr. 1601	from Serial No.1601	à partir du n° 1601	vanaf serieno. 1601	
1	014579	Rotorachse	Rotor flange shaft	Arbre creux	Flens	
2	014575	Welle	Shaft	Arbre	As	
3	531416	Paßfeder	Key	Clavette	Spie	A8x7x50 DIN6885
4	531374	Paßfeder	Key	Clavette	Spie	A12x8x80 DIN6885 C45
5	531520	Seegerring	Circlip	Jonc d'arrêt	Seegerring	A 30x1,5 DIN 471
6	014578	Kegelrad	Pinion	Pignon conique	Tandwiel	Z-18
7	550084	Simmerring	Oil seal	Joint d'étanchéité	Keerring	BA 50/80 x 8
8	540257	Rillenkugellager	Grooved ball bearing	Roulement	Kogellager	6307 2RSR C3
9	520376	PS-Scheibe	Adaptor washer	Rondelle de calage	Vulring	63/80 x 0,1 DIN988
9a	520377	PS-Scheibe	Adaptor washer	Rondelle de calage	Vulring	63/80 x 0,2 DIN988
10	550584	O-Ring	O-Ring	Joint torique	O-Ring	OR 90 x 3
11	011938	Buchse	Bush	Bague	Bus	011938 G
12	570265	Schmiernippel	Grease nipple	Graisseur	Smeernippel	HIS 8x1
13	550572	O-Ring	O-Ring	Joint torique	O-Ring	OR 74x2
14	014480	Spindel	Spindle	Tige filetée	Spindel	
15	014481	Hülse	Bushing	Bague	Bus	
16	530042	Spannstift	Tension pin	Goupille élastique	Spannstift	5x30 DIN 1481
17	531665	Seegerring	Circlip	Jonc d'arrêt	Seegerring	J 130x4 DIN 472
18	550337	Nilos-Ring	Nilos-Ring	Rondelle d'étanchéité	Nilosring	6017 IV
19	540107	Rillenkugellager	Grooved ball bearing	Roulement	Kogellager	6017 2 RS
20	531547	Seegerring	Circlip	Jonc d'arrêt	Seegerring	A 85x3
21	014079	Antriebsbuchse	Drive housing	Chemise	Aandrijfbus	X19599
22	570293	Schmiernippel	Grease nipple	Graisseur	Smeernippel	HI M 10x1
23	531660	Seegerring	Circlip	Jonc d'arrêt	Seegerring	J 110x4 DIN 472
24	014081	Hülse	Bushing	Bague	Bus	
25	520480	Stützscheibe	Support ring	Rondelle d'appui	Schijf	70/90x3,5 DIN 988
26	540103	Rillenkugellager	Grooved ball bearing	Roulement	Kogellager	6014 2 RS
27	531543	Seegerring	Circlip	Jonc d'arrêt	Seegerring	A 70x2,5 DIN 471
28	011939	Antriebsnabe	Drive hub	Chemise d'entrainement	Aandrijfhus	
29	531372	Paßfeder	Key	Clavette	Spie	A 12x8x95
30	540095	Rillenkugellager	Grooved ball bearing	Roulement	Kogellager	6012 2 RSR C3
31	531653	Seegerring	Circlip	Jonc d'arrêt	Seegerring	J 90x3 DIN 472
32	540260	Rillenkugellager	Grooved ball bearing	Roulement	Kogellager	6308 2 RSR C3
33	520468	Stützscheibe	Support ring	Rondelle d'appui	Schijf	40/50x2,5 DIN988
34	531528	Seegerring	Circlip	Jonc d'arrêt	Seegerring	A 40x1,75 DIN 471
35	550597	O-Ring	O-Ring	Joint torique	O-Ring	OR 102x3
36	014469	Lagerbuchse	Bushing	Bague	Bus	
37	550578	O-Ring	O-Ring	Joint torique	O-Ring	OR 85x5
38	014455	Schutzdeckel	Cover	Garant	Beschermkap	
39	500822	Sechskantschraube	Hex. bolt	vis	Zeskante bout	M 16x40 DIN 933 8.8
40	520536	Federring	Spring lock washer	Rondelle-frein	Veerring	16 DIN 128 vz



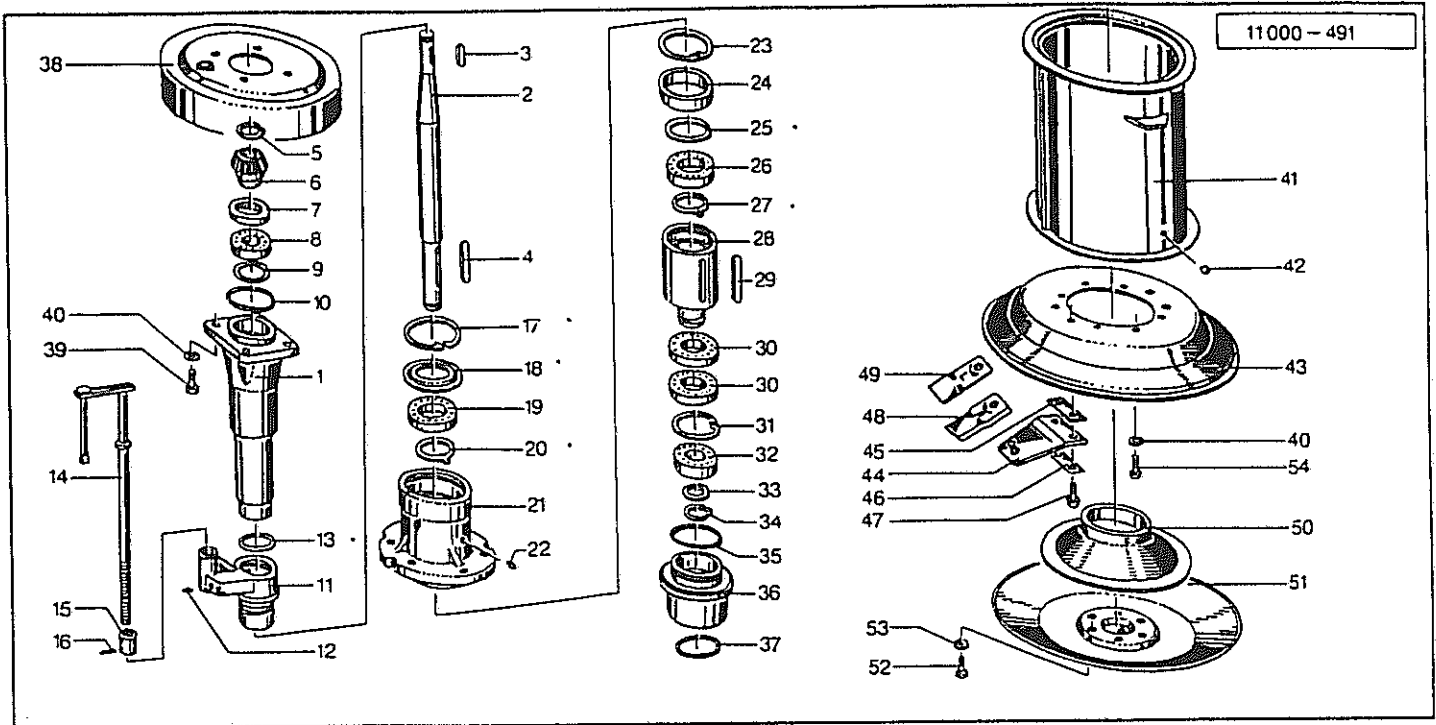
11000-00301

Pos.	Id-Nr.	Beschreibung	Description	Désignation	Benaming	
41	014476	Trommel	Drum	Tambour	Trommel	
42	600429	Verschlußdeckel	Locking cover	Porte d'accès	Controller dekse	
43	011922	Messerplatte	Cutting disc	Plateau de coupe	Messchotel	
44	570425	Messerhalter	Blade holder	Support de couteau	Meshouder	
45	011577	Verstärkung	Reinforcing strap	Renfort	Onderlegplaat	100x5x35
45a	014112	Verstärkung	Reinforcing strap	Renfort	Onderlegplaat	100x4x35
45b	014111	Verstärkung	Reinforcing strap	Renfort	Onderlegplaat	100x3x35
45c	014110	Verstärkung	Reinforcing strap	Renfort	Onderlegplaat	100x2x35
46	011576	Druckblech	Pressure strap	Plaque de pression	Drukplaat	
47	011578	Sicherungsblech	Locking plate	Plaquette-frein	Borgplaat	
48	502459	Senkschraube	Countersunk bolt	Vis fraisée	Verzonken bout	M16x35 DIN7991 8.8
49	510235	Sechskantmutter	Hex. nut	Ecrou	Zeskante moer	M 16 DIN 934 8
49a	011921	Messerplatte	Cutting disc	Plateau de coupe	Messchotel	Pos. 43-49
50	570410	Messerklinge	Cutter blade	Couteau	Mes	R
51	570409	Messerklinge	Cutter blade	Couteau	Mes	L
52	014471	Stützkegel	Support	Quille de protection	Binnenglijschotel	
53	014458	Gleitteller	Sliding disc	Plateau d'appui	Glijschotel	
54	500905	Sechskantschraube	Hex. bolt	vis	Zeskante bout	M12x30 DIN933 8.8
55	520596	Sicherungsring	Securing ring	Jonc d'arret	Borgring	M12
56	500820	Sechskantschraube	Hex. bolt	vis	Zeskante bout	M16x35 DIN933 8.8
57	011581	Kniphebel	Lever	Levier pour couteaux	Sleutel	
58	601100	Umeta-Düsenrohr	Prolongation for gun	Graisneur	Smeerleiding	Nr. 100-G



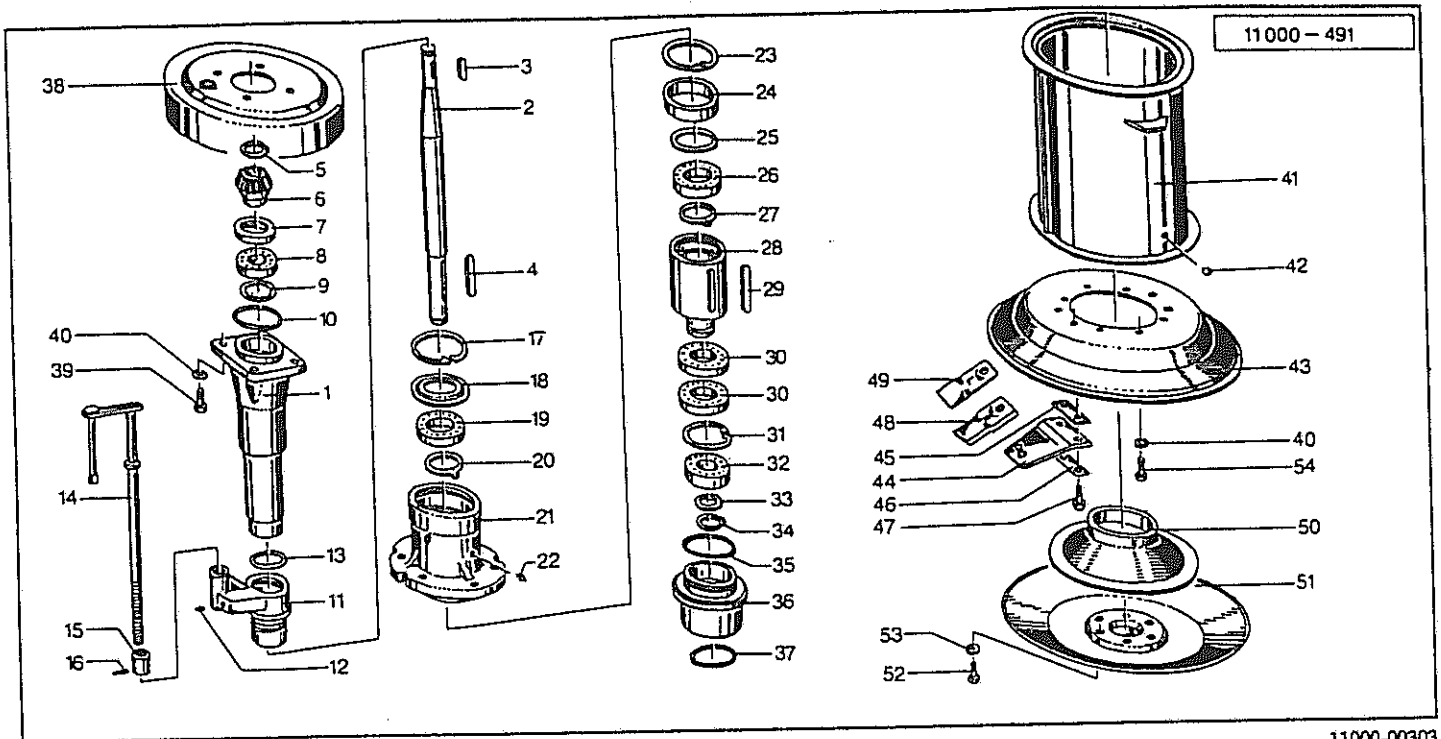
11000-00335

Pos.	Id-Nr.	Beschreibung	Description	Désignation	Benaming	
		bis Masch.-Nr. 1600	until Serial No.1600	jusqu'à n° 1600	tot serieno. 1600	
1	014462	Rotorachse	Rotor flange shaft	Arbre creux	Flens	
2	014478	Welle	Shaft	Arbre	As	
3	531416	Paßfeder	Key	Clavette	Spie	A8x7x50 DIN6885
4	531374	Paßfeder	Key	Clavette	Spie	A12x8x80 DIN6885 C45
5	531520	Seegerring	Circlip	Jonc d'arrêt	Seegerring	A 30x1,5 DIN 471
6	014464	Kegelrad	Pinion	Pignon conique	Tandwiel	Z=18
7	550100	Simmerring	Oil seal	Joint d'étanchéité	Keerring	BA 60/80x10
8	520356	PS-Scheibe	Adaptor washer	Rondelle de calage	Vulring	50/62 x 0,1
8a	520357	PS-Scheibe	Adaptor washer	Rondelle de calage	Vulring	50/62 x 0,2
9	540087	Rillenkugellager	Grooved ball bearing	Roulement	Kogellager	6010 2RS
10	550584	O-Ring	O-Ring	Joint torique	O-Ring	OR 90 x 3
11	011938	Buchse	Bush	Bague	Bus	011938 G
12	570265	Schmiernippel	Grease nipple	Graisseur	Smeerrippel	HIS 8x1
13	550572	O-Ring	O-Ring	Joint torique	O-Ring	OR 74x2
14	014480	Spindel	Spindle	Tige filetée	Spindel	
15	014481	Hülse	Bushing	Bague	Bus	
16	530042	Spannstift	Tension pin	Goupille élastique	Spannstift	5x30 DIN 1481
17	531665	Seegerring	Circlip	Jonc d'arrêt	Seegerring	J 130x4 DIN 472
18	550337	Nilos-Ring	Nilos-Ring	Rondelle d'étanchéité	Nilosring	6017 IV
19	540107	Rillenkugellager	Grooved ball bearing	Roulement	Kogellager	6017 2 RS
20	531547	Seegerring	Circlip	Jonc d'arrêt	Seegerring	A 85x3
21	014479	Antriebsbuchse	Drive housing	Chemise	Aandrijfbus	X19599
22	570293	Schmiernippel	Grease nipple	Graisseur	Smeernippel	H1 M 10x1
23	531660	Seegerring	Circlip	Jonc d'arrêt	Seegerring	J 110x4 DIN 472
24	014081	Hülse	Bushing	Bague	Bus	
25	520480	Stützscheibe	Support ring	Rondelle d'appui	Schijf	70/90x3,5 DIN 988
26	540103	Rillenkugellager	Grooved ball bearing	Roulement	Kogellager	6014 2 RS
27	531543	Seegerring	Circlip	Jonc d'arrêt	Seegerring	A 70x2,5 DIN 471
28	011939	Antriebsnabe	Drive hub	Chemise d'entraînemen	Aandrijfhus	
29	531372	Paßfeder	Key	Clavette	Spie	A 12x8x95
30	540095	Rillenkugellager	Grooved ball bearing	Roulement	Kogellager	6012 2 RSR C3
31	531653	Seegerring	Circlip	Jonc d'arrêt	Seegerring	J 90x3 DIN 472
32	540260	Rillenkugellager	Grooved ball bearing	Roulement	Kogellager	6308 2 RSR C3
33	520468	Stützscheibe	Support ring	Rondelle d'appui	Schijf	40/50x2,5 DIN988
34	531528	Seegerring	Circlip	Jonc d'arrêt	Seegerring	A 40x1,75 DIN 471
35	550592	O-Ring	O-Ring	Joint torique	O-Ring	OR 100x3
36	014469	Lagerbuchse	Bushing	Bague	Bus	
37	550578	O-Ring	O-Ring	Joint torique	O-Ring	OR 85x5
38	014455	Schutzdeckel	Cover	Garant	Beschermkap	
39	500822	Sechskantschraube	Hex. bolt	vis	Zeskante bout	M 16x40 DIN 933 8.8
40	520536	Federring	Spring lock washer	Rondelle-frein	Veerring	16 DIN 128 vz



9000-00331

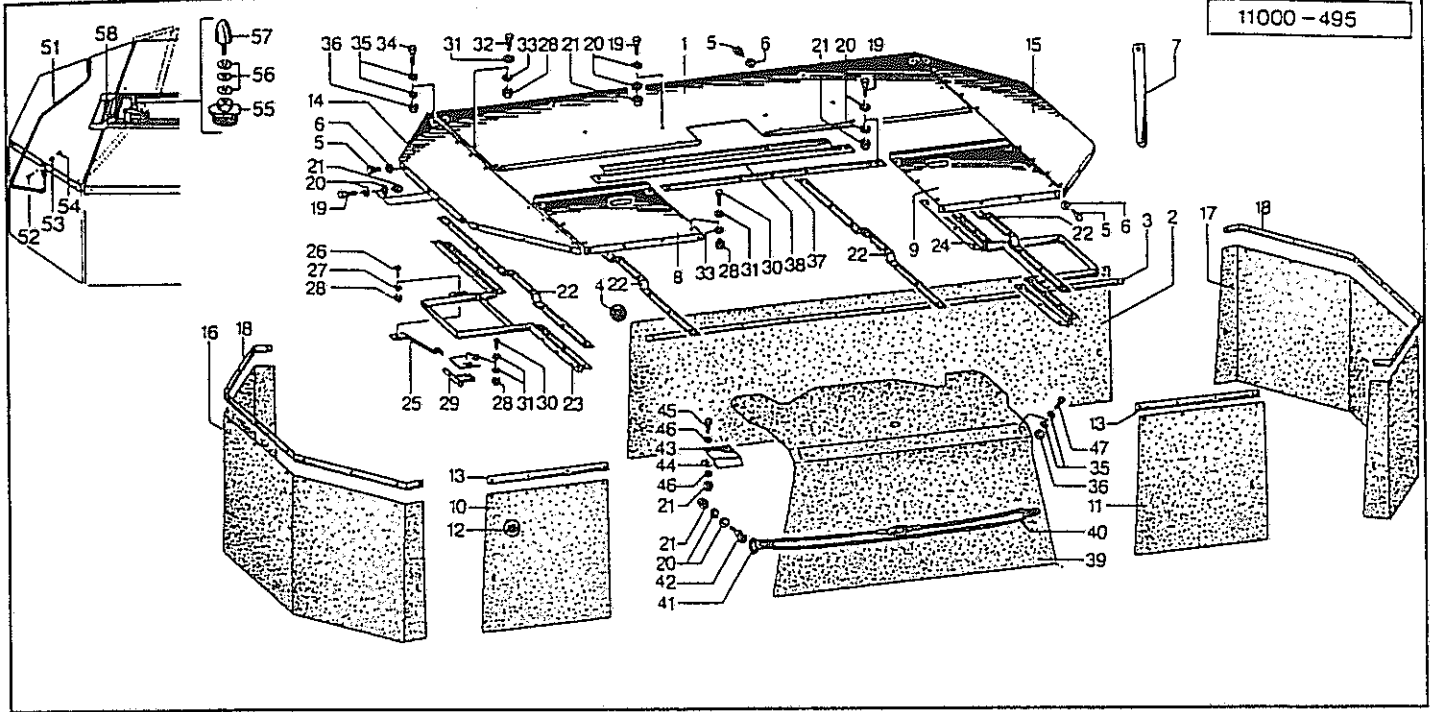
Pos.	Id-Nr.	Beschreibung	Description	Désignation	Benaming	
		ab Masch.-Nr. 1601	from Serial No. 1601	à partir du n° 1601	vanaf serieno. 1601	
1	014579	Rotorachse	Rotor flange shaft	Arbre creux	Flens	
2	014576	Welle	Shaft	Arbre	As	
3	531333	Paßfeder	Key	Clavette	Spie	A8x7x40 DIN6885 C45
4	531374	Paßfeder	Key	Clavette	Spie	A12x8x80 DIN6885 C45
5	531520	Seegerring	Circlip	Jonc d'arrêt	Seegerring	A 30x1,5 DIN 471
6	014577	Kegelrad	Pinion	Pignon conique	Tandwiel	Z=18
7	550084	Simmerring	Oil seal	Joint d'étanchéité	Keerring	BA 50/80 x 8
8	540257	Rillenkugellager	Grooved ball bearing	Roulement	Kogellager	6307 2RSR C3
9	520376	PS-Scheibe	Adaptor washer	Rondelle de calage	Vulring	63/80 x 0,1 DIN988
9a	520377	PS-Scheibe	Adaptor washer	Rondelle de calage	Vulring	63/80 x 0,2 DIN988
10	550584	O-Ring	O-Ring	Joint torique	O-Ring	OR 90 x 3
11	011938	Buchse	Bush	Bague	Bus	011938 G
12	570265	Schmiernippel	Grease nipple	Graisseur	Smeernippel	HIS 8x1
13	550572	O-Ring	O-Ring	Joint torique	O-Ring	OR 74x2
14	014480	Spindel	Spindle	Tige filetée	Spindel	
15	014481	Hülse	Bushing	Bague	Bus	
16	530042	Spannstift	Tension pin	Goupille élastique	Spanstift	5x30 DIN 1481
17	531665	Seegerring	Circlip	Jonc d'arrêt	Seegerring	J 130x4 DIN 472
18	550337	Nilos-Ring	Nilos-Ring	Rondelle d'étanchéité	Nilosring	6017 IV
19	540107	Rillenkugellager	Grooved ball bearing	Roulement	Kogellager	6017 2 RS
20	531547	Seegerring	Circlip	Jonc d'arrêt	Seegerring	A 85x3
21	014079	Antriebsbuchse	Drive housing	Chemise	Aandrijfbus	X19599
22	570293	Schmiernippel	Grease nipple	Graisseur	Smeernippel	HI M 10x1
23	531660	Seegerring	Circlip	Jonc d'arrêt	Seegerring	J 110x4 DIN 472
24	014081	Hülse	Bushing	Bague	Bus	
25	520480	Stützscheibe	Support ring	Rondelle d'appui	Schijf	70/90x3,5 DIN 988
26	540103	Rillenkugellager	Grooved ball bearing	Roulement	Kogellager	6014 2 RS
27	531543	Seegerring	Circlip	Jonc d'arrêt	Seegerring	A 70x2,5 DIN 471
28	011938	Buchse	Bush	Bague	Bus	011938 G
29	531372	Paßfeder	Key	Clavette	Spie	A 12x8x95
30	540095	Rillenkugellager	Grooved ball bearing	Roulement	Kogellager	6012 2 RSR C3
31	531653	Seegerring	Circlip	Jonc d'arrêt	Seegerring	J 90x3 DIN 472
32	540260	Rillenkugellager	Grooved ball bearing	Roulement	Kogellager	6308 2 RSR C3
33	520468	Stützscheibe	Support ring	Rondelle d'appui	Schijf	40/50x2,5 DIN988
34	531528	Seegerring	Circlip	Jonc d'arrêt	Seegerring	A 40x1,75 DIN 471
35	550592	O-Ring	O-Ring	Joint torique	O-Ring	OR 100x3
36	014469	Lagerbuchse	Bushing	Bague	Bus	
37	550578	O-Ring	O-Ring	Joint torique	O-Ring	OR 85x5
38	014455	Schutzdeckel	Cover	Garant	Beschermkap	
39	500822	Sechskantschraube	Hex. bolt	vis	Zeskante bout	M 16x40 DIN 933 8.3
40	520536	Federring	Spring lock washer	Rondelle-frein	Veerring	16 DIN 128 vz



11000-00303

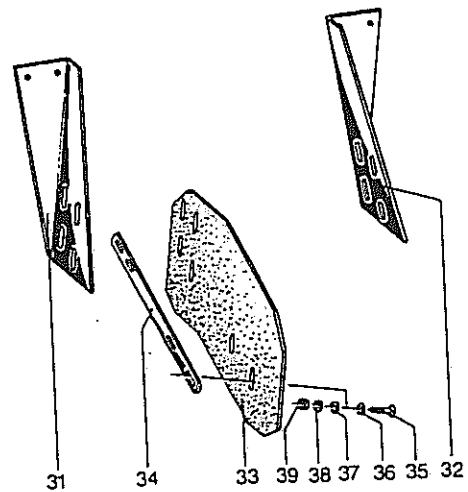
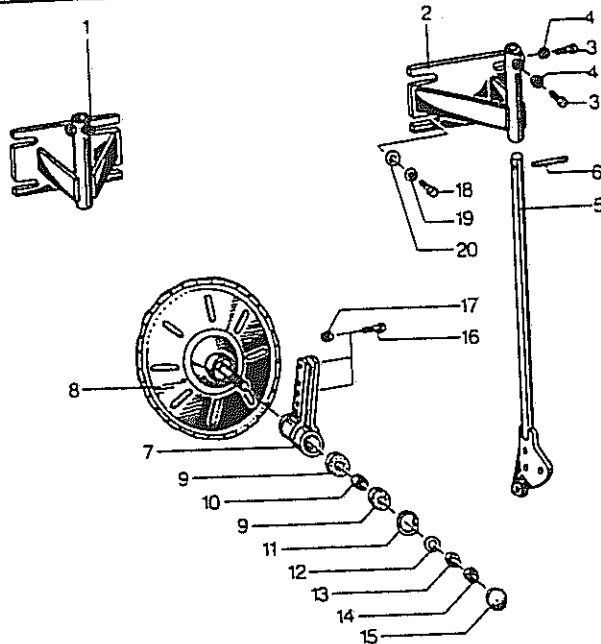
Pos.	Id-Nr.	Beschreibung	Description	Désignation	Benaming	
41	014477	Trommel bis Masch.-Nr.1600	Drum until Serial No.1600	Tambour jusqu' à n°1600	Trommel tot serieno.1600	
41a	014560	Trommel ab Masch.-Nr.1601	Drum from Serial No.1601	Tambour à partir du n°1601	Trommel vanaf serieno.1601	
42	600429	Verschlussdeckel	Locking cover	Porte d'accès	Controller deksel	
43	014497	Messerplatte bis Masch.-Nr.1600	Cutting disc until Serial No.1600	Plateau de coupe jusqu' à n°1600	Messchotel tot serieno.1600	
43a	014559	Messerplatte ab Masch.-Nr.1601	Cutting disc from Serial No.1601	Plateau de coupe à partir du n°1601	Messchotel vanaf serieno.1601	<i>messchotel</i>
44	570426	Messerhalter	Blade holder	Support de couteau	Meshouder	
45	011577	Verstärkung	Reinforcing strap	Renfort	Onderlegplaat	100x5x35
45a	014112	Verstärkung	Reinforcing strap	Renfort	Onderlegplaat	100x4x35
45b	014111	Verstärkung	Reinforcing strap	Renfort	Onderlegplaat	100x3x35
45c	014110	Verstärkung	Reinforcing strap	Renfort	Onderlegplaat	100x2x35
46	011578	Sicherungsblech	Locking plate	Plaquette-frein	Borgplaat	
47	500818	Sechskantschraube	Hex. bolt	vis	Zeskante bout	M16x30 DIN933 8.8
47a	014457	Messerplatte bis Masch.-Nr.1600	Cutting disc until Serial No.1600	Plateau de coupe jusqu' à n°1600	Messchotel tot serieno.1600	Pos. 43-47
47b	014561	Messerplatte ab Masch.-Nr.1601	Cutting disc from Serial No.1601	Plateau de coupe à partir du n°1601	Messchotel vanaf serieno.1601	<i>pos. 43a-47</i>
48	570410	Messerklinge	Cutter blade	Couteau	Mes	R
49	570409	Messerklinge	Cutter blade	Couteau	Mes	L
50	014473	Stützkegel	Support	Quille de protection	Binnenglijschotel	
51	014496	Gleitteller	Sliding disc	Plateau d'appui	Glijschotel	
52	500905	Sechskantschraube	Hex. bolt	vis	Zeskante bout	M12x30 DIN933 8.8
53	520596	Sicherungsring	Securing ring	Jonc d'arret	Borgring	M12
54	500820	Sechskantschraube	Hex. bolt	vis	Zeskante bout	M16x35 DIN933 8.8

beide soorten fluit



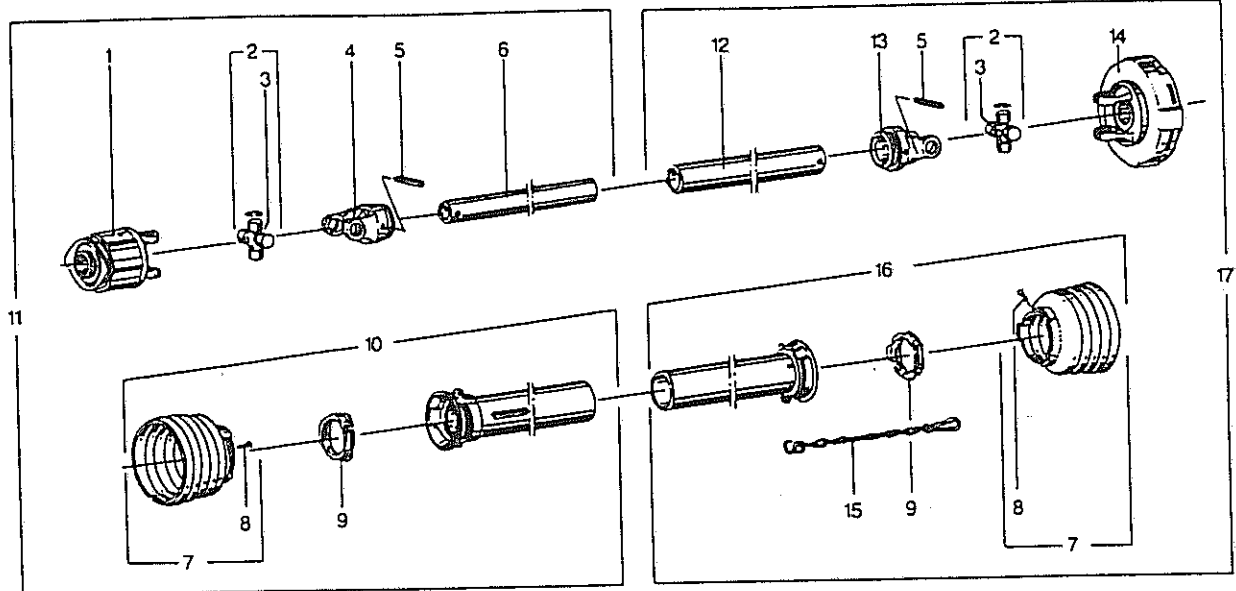
11000-00336

Pos.	Id-Nr.	Beschreibung	Description	Désignation	Benaming	
1	014440	Abdeckblech	Cover plate	Toile de protection	Beschermplaat	
2	600222	Schutztuch	Skirt	Toile	Beschermdoek	
3	014500	Leiste	Strip	Barette	Strip	
4	570453	Rückstrahler	Reflector	Catadioptré	Reflektor	
5	503081	Blechschraube	Bolt	Vis	Bout	gelb, R89
6	520019	Scheibe	Washer	Rondelle	Schijf	8,4/25x2 DIN 9021
7	560614	Blattfeder	Leaf spring	Stabilisateur	Bladveer	
8	014439	Abdeckblech	Cover plate	Toile de protection	Beschermplaat	
9	014438	Abdeckblech	Cover plate	Toile de protection	Beschermplaat	
10	600223	Schutztuch	Skirt	Toile	Beschermdoek	
11	600232	Schutztuch	Skirt	Toile	Beschermdoek	
12	570455	Rückstrahler	Reflector	Catadioptré	Reflektor	rot, R89
13	014524	Leiste	Strip	Barette	Strip	
14	014498	Abdeckblech	Cover plate	Toile de protection	Beschermplaat	
15	014538	Abdeckblech	Cover plate	Toile de protection	Beschermplaat	
16	600226	Schutztuch	Skirt	Toile	Beschermdoek	
17	600224	Schutztuch	Skirt	Toile	Beschermdoek	
18	014503	Leiste	Strip	Barette	Strip	
19	500748	Sechskantschraube	Hex. bolt	vis	Zeskante bout	M 8x25 DIN 933 8.8
20	520032	Scheibe	Washer	Rondelle	Schijf	8,4/25x2 DIN 9021
21	510509	Sechskantmutter	Hex. nut	Ecrou	Zeskante moer	M 8 DIN 985 8
22	014437	Schutzbügel	Safety frame	Protection	Beschermbügel	
23	014499	Bügel, links	Stay, left	Etai, gauche	Beugel, links	
24	014540	Bügel, rechts	Stay, right	Etai, droite	Beugel, rechts	
25	014526	Blattfeder	Leaf spring	Stabilisateur	Bladveer	
26	502650	Flachrundschraube	Panhead bolt	Vis	Boutje	M10x20 DIN603
27	520056	Scheibe	Washer	Rondelle	Schijf	11/20x2,5 DIN 1441
28	510512	Sechskantmutter	Hex. nut	Ecrou	Zeskante moer	M 10 DIN 985 8
29	014558	Halter	Bracket	Support	Houder	
30	500772	Sechskantschraube	Hex. bolt	vis	Zeskante bout	M 10x30 DIN 933 8.8
31	520055	Scheibe	Washer	Rondelle	Schijf	10,5/28 x 2
32	500776	Sechskantschraube	Hex. bolt	vis	Zeskante bout	M 10x35 DIN 933 8.8
33	520063	Scheibe	Washer	Rondelle	Schijf	11/34x3 vz
34	500734	Sechskantschraube	Hex. bolt	vis	Zeskante bout	M 6x16 DIN 933 8.8
35	520020	Scheibe	Washer	Rondelle	Schijf	A6,4/12,5x1,6 DIN125
36	510505	Sechskantmutter	Hex. nut	Ecrou	Zeskante moer	M 6 vz DIN 985 8
37	014434	Leiste	Strip	Barette	Strip	
38	014525	Querstrebe	Binding strip	Barrette de fixation	Klemstrip	
39	600225	Schutztuch	Skirt	Toile	Beschermdoek	
40	011800	Expanderband	Rope	Cable de tension	Elastisch koord	
41	011566	Kettenöse	Chain loop	Oeillet	Schakel	
42	011565	Ringschraube	Eye bolt	Crochet	Ringbout	
43	011594	Schutzblech	Safety cover	Garant	Beschermplaat	
44	011595	Leiste	Strip	Barette	Strip	
45	500743	Sechskantschraube	Hex. bolt	vis	Zeskante bout	M 8x20 DIN 933 8.8
46	520032	Scheibe	Washer	Rondelle	Schijf	8,4/25x2 DIN 9021
47	500733	Sechskantschraube	Hex. bolt	vis	Zeskante bout	M 6x20 DIN 933 8.8
51	014572	Rahmen	Frame	Bati	Frame	
52	500748	Sechskantschraube	Hex. bolt	vis	Zeskante bout	M 8x25 DIN 933 8.8
53	520032	Scheibe	Washer	Rondelle	Schijf	8,4/25x2 DIN 9021
54	510509	Sechskantmutter	Hex. nut	Ecrou	Zeskante moer	M 8 DIN 985 8
55	014537	Abdeckblech	Cover plate	Toile de protection	Beschermplaat	
56	520032	Scheibe	Washer	Rondelle	Schijf	8,4/25x2 DIN 9021
57	600521	Puffer	Buffer	Amortisseur	Buffer	
58	014461	Schutzblech	Safety cover	Garant	Beschermplaat	



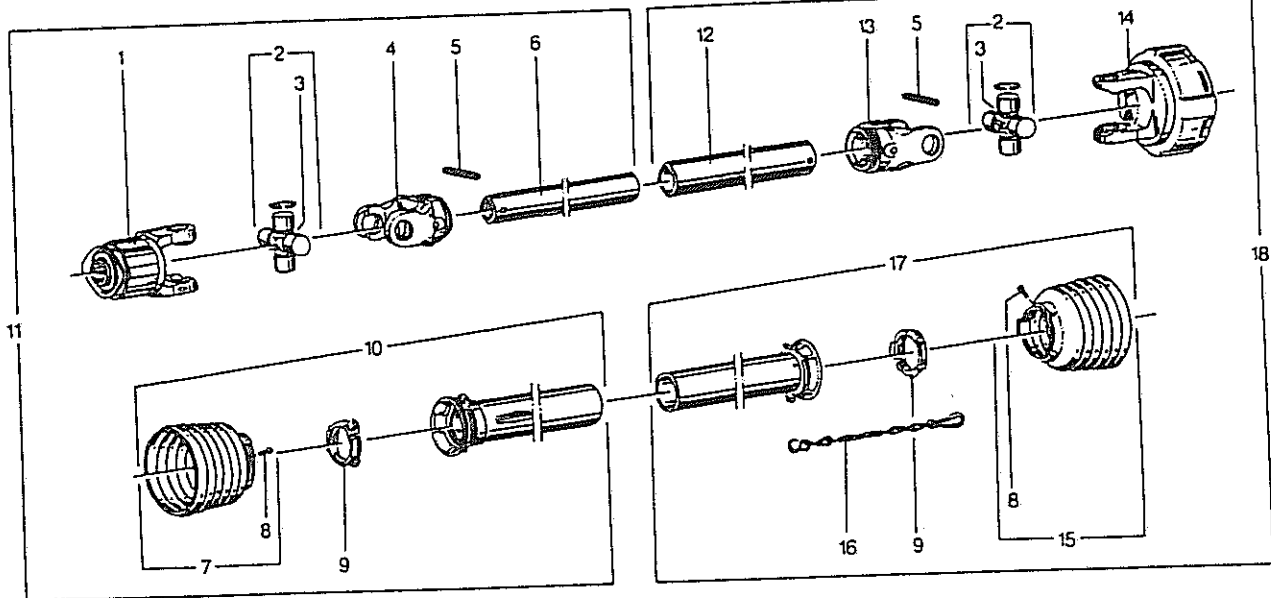
11000-00305

Pos.	Id-Nr.	Beschreibung	Description	Désignation	Benaming	
1	014536	Halter	Bracket	Support	Houder	
2	014557	Halter	Bracket	Support	Houder	
3	500786	Sechskantschraube	Hex. bolt	vis	Zeskante bout	M 12x30 DIN 933 8.8
4	510228	Sechskantmutter	Hex. nut	Ecrou	Zeskante moer	M 12 DIN 934
5	014460	Stiel	Stalk	Appui	Steel	
6	530117	Spannstift	Tension pin	Goupille élastique	Spanstift	10x70 DIN1481
7	014441	Lagerbuchse	Bushing	Bague	Bus	
8	014431	Schwadscheibe	Disc for swath former	Défecteur	Gewasschijft	
9	540139	Rillenkugellager	Grooved ball bearing	Roulement	Kogellager	6203 2RS
10	011831	Ring	Ring	Joint torique	Ring	
11	531623	Seegerring	Circlip	Jonc d'arrêt	Seegerring	J40x1,75 DIN472
12	011832	Scheibe	Washer	Rondelle	Schijf	
13	510235	Sechskantmutter	Hex. nut	Ecrou	Zeskante moer	M 16 DIN 934 8
14	510310	Sechskantmutter	Hex. nut	Ecrou	Zeskante moer	M 16 DIN 936 8
15	600513	Verschlussstopfen	Plug	Bouchon	Plug	
16	500481	Sechskantschraube	Hex. bolt	vis	Zeskante bout	M12x45 DIN931 8.8
17	510517	Sechskantmutter	Hex. nut	Ecrou	Zeskante moer	M 12 DIN 985 8 vz
18	500760	Sechskantschraube	Hex. bolt	vis	Zeskante bout	M 10x20 DIN 933 8.8
19	520533	Federring	Spring lock washer	Rondelle-frein	Veerring	10 vz DIN 128
20	520049	Scheibe	Washer	Rondelle	Schijf	10,5/21x2 DIN 125
31	014541	Konsole, links	Console, left	Console, gauche	Konsool, links	
32	014542	Konsole, rechts	Console, right	Console, droite	Konsool, rechts	
33	600514	Schwadformplatte	Windrow form. shield	Tole á andain	Zwadbordplaat	
34	014543	Stabilisator	Stabilizer	Stabilisateur	Strip	
35	502628	Flachrundschrabe	Panhead bolt	Vis	Boutje	M 8x30 DIN 603
36	520055	Scheibe	Washer	Rondelle	Schijf	10,5/28 x 2
37	520032	Scheibe	Washer	Rondelle	Schijf	8,4/25x2 DIN 9021
38	520532	Federring	Spring lock washer	Rondelle-frein	Veerring	8 DIN 128
39	510223	Sechskantmutter	Hex. nut	Ecrou	Zeskante moer	M 8 DIN 934



0001-00121

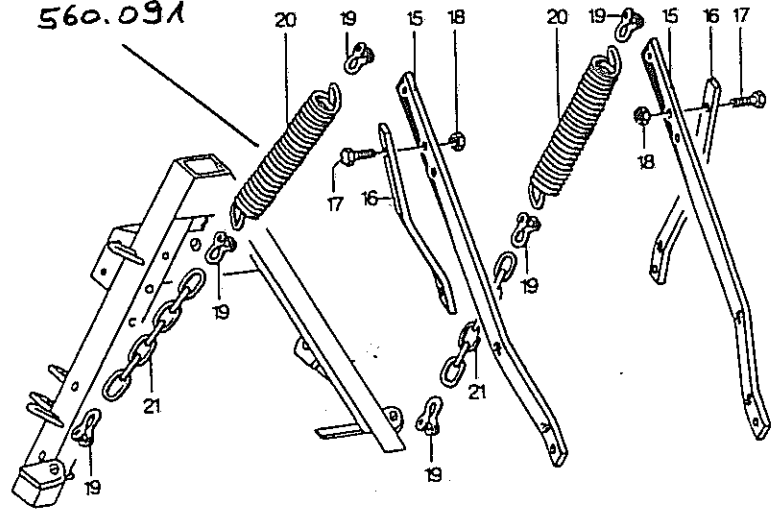
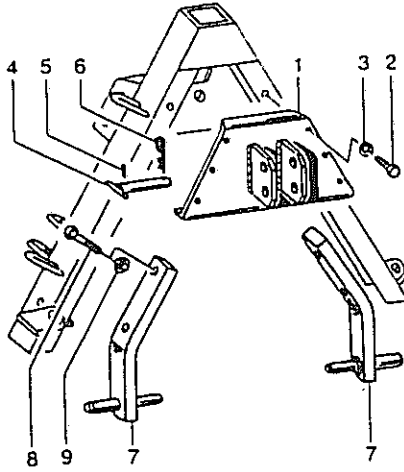
Pos.	Id-Nr.	Beschreibung	Description	Désignation	Benaming	
		Gelenkwelle	PTO-Schaft	Transmission	Aftakas	321082
1	610084	Stiftfreilauf	Free running gear	Roue libre	Pallenkoppeling	320534
2	610053	Kreuzgarnitur	Univ. joint assembly	Croisillon	Kruisstuk	044444
3	610047	Schmiernippel	Grease nipple	Graisseur	Smeernippel	084099
4	610021	Rillengabel	Grooved yoke	Machoire	Gaffel	041576
5	530122	Spannstift	Tension pin	Goupille élastique	Spanstift	10x75 DIN 1481
6	610263	Profilrohr	Profile tube	Tube profilé	Profielbuis	093848
7	610733	Schutztrichter	Protective cone	Protecteur	Beschermhuis	365365
8	610046	Schraube	Bolt	Vis	Bout	365305
9	610682	Gleitring	Sliding ring	Collier	Glijring	087276
10	610891	Schutzhälfte	Guard section	Tube de protection	Beschermhelft	165962
11	610402	Gelenkwellenhälfte	Pto shaft section	Demi-transmission	Aftakashelften	321083
12	610275	Profilrohr	Profile tube	Tube profilé	Profielbuis	016628
13	610021	Rillengabel	Grooved yoke	Machoire	Gaffel	041576
14	610115	Reibkupplung	Ratchet clutch	Limiteur de couple	Koppeling	053333
15	610566	Kette	Chain	Chainette	Ketting	044321
16	610905	Schutzhälfte	Guard section	Tube de protection	Beschermhelft	363924
17	610403	Gelenkwellenhälfte	Pto shaft section	Demi-transmission	Aftakashelften	320993



0001-00122

Pos.	Id-Nr.	Beschreibung	Description	Désignation	Benaming	
		Gelenkwelle	PTO-Shaft	Transmission	Aftakas	332547
1	610082	Stiftfreilauf	Free running gear	Roue libre	Pallenkoppeling	321140
2	610056	Kreuzgarnitur	Univ. joint assembly	Croisillon	Kruisstuk	312410
3	610047	Schmiernippel	Grease nipple	Graisseur	Smeernippel	084099
4	610029	Rillengabel	Grooved yoke	Machoire	Gaffel	019518
5	530124	Spannstift	Tension pin	Goupille élastique	Spanstift	10x80 DIN 1441
6	610265	Profilrohr	Profile tube	Tube profilé	Profielbuis	057497
7	610732	Schutztrichter	Protective cone	Protecteur	Beschermhuis	365366
8	610046	Schraube	Bolt	Vis	Bout	365305
9	610682	Gleitring	Sliding ring	Collier	Glijring	087276
10	610890	Schutzhälfte	Guard section	Tube de protection	Beschermhelft	317378
11	610400	Gelenkwellenhälfte	Pto shaft section	Demi-transmission	Aftakashelften	332548
12	610276	Profilrohr	Profile tube	Tube profilé	Profielbuis	046716
13	610030	Rillengabel	Grooved yoke	Machoire	Gaffel	019519
14	610114	Reibkupplung	Ratchet clutch	Limiteur de couple	Koppeling	320528
15	610748	Schutztrichter	Protective cone	Protecteur	Beschermhuis	365386
16	610566	Kette	Chain	Chainette	Ketting	044321
17	610904	Schutzhälfte	Guard section	Tube de protection	Beschermhelft	348902
18	610401	Gelenkwellenhälfte	Pto shaft section	Demi-transmission	Aftakashelften	332549

lichte Ausf.
560.091



11000-00297

Pos.	Id-Nr.	Beschreibung	Description	Désignation	Benaming	
1	011516	Halter	Bracket	Support	Houder	
2	500784	Sechskantschraube	Hex. bolt	vis	Zeskante bout	M12x30 DIN933 8.8
3	520534	Federring	Spring lock washer	Rondelle-frein	Veerring	12 DIN 128 vz
4	011943	Bolzen	Pin	Axe	Pennen	
5	530063	Spannstift	Tension pin	Goupille élastique	Spanstift	6x40 DIN 1481
6	570227	Federstecker	Spring clip	Goupille beta	Borgclip	5 DIN 11024
7	011517	Halter	Bracket	Support	Houder	
8	500515	Sechskantschraube	Hex. bolt	vis	Zeskante bout	M16x80 DIN931 8.8
9	510521	Sechskantmutter	Hex. nut	Ecrou	Zeskante moer	M 16 DIN 985 8
15	014068	Federhalter	Spring	Support de ressort	Veerhouder	
16	014069	Federhalter	Spring	Support de ressort	Veerhouder	
17	500823	Sechskantschraube	Hex. bolt	vis	Zeskante bout	M 16x45 DIN933 8.8
18	510521	Sechskantmutter	Hex. nut	Ecrou	Zeskante moer	M 16 DIN 985 8
19	570575	Schäkel	Shackle	Etrier	Harpsluiting	A 10 DIN 82101
20	560093	Zugfeder	Tension spring	Ressort	Trekveer	60/12 x 300
21	570087	Kette	Chain	Chainette	Ketting	10x40/39x7 Glieder