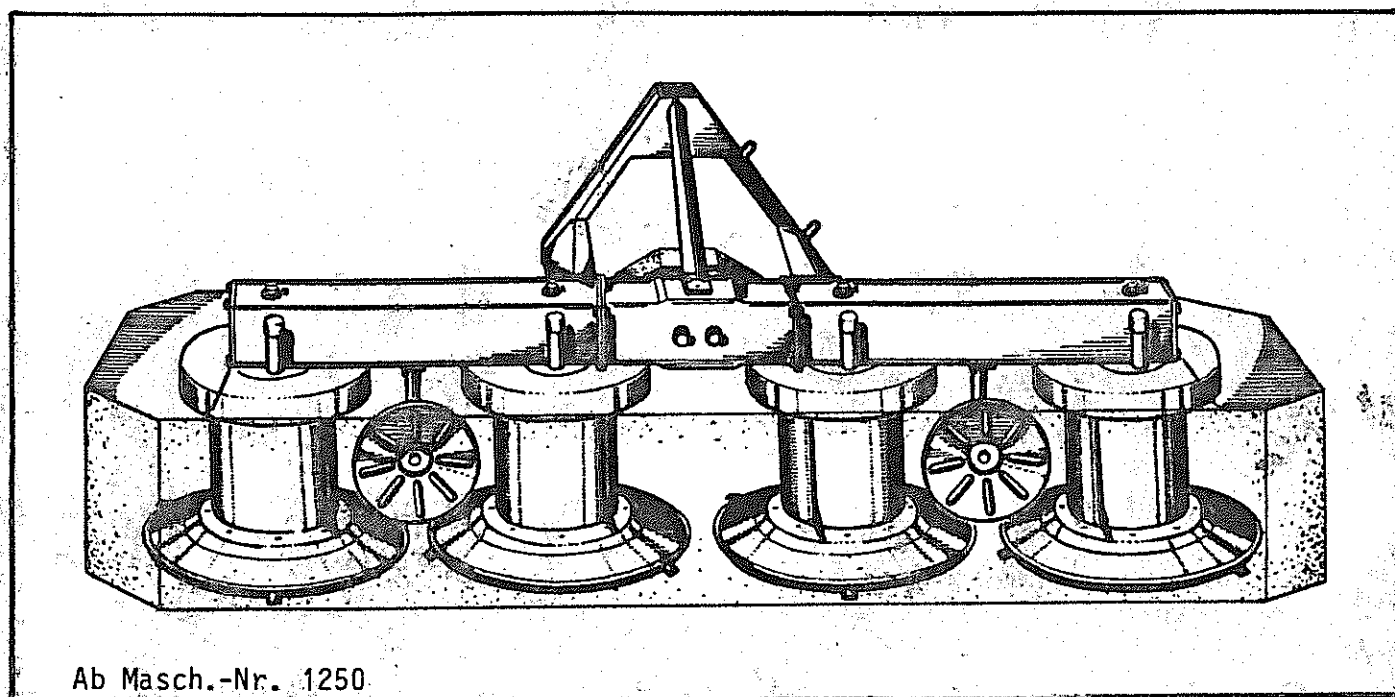


INSTRUKTIONEN FÜR MONTAGE UND EINSATZ

ERSATZTEILLISTE

FRONT-ROTORMÄHER

RO 270-F



Ab Masch.-Nr. 1250

1.10.1983

NIEMEYER

H. NIEMEYER & CO. KG

NIEMEYER Agrartechnik GmbH
- Ersatzteillager -

□ D-48477 Hörstel-Riesenbeck, Hansestr. 1

Tel. 05454 / 910-191

Fax 05454 / 910-282

Lieferumfang:

1 FRONT - ROTORMÄHER RO 270-F

Daran angebunden:

- 1 Päckchen mit Messern, diversen Schrauben und Muttern
- 1 Spezial-Steckschlüssel
- 1 Knipphebel für Messerwechsel
- 1 Innen-Sechskantschlüssel
- 1 Verlängerungsrohr für Fettpresse

1 Bund = 1 Satz Schutzbleche mit Schutztüchern und 6 Blattfedern

1 Gelenkwelle

Vor Inbetriebnahme beachten:

1. Schutzvorrichtung anbringen. Verschlossene Schutztücher rechtzeitig erneuern. (Forderung der Berufsgenossenschaft).
2. Messerklingen einsetzen. (siehe unter Anbringen der Messerklingen).
Achtung! Beschädigte oder verbogene Messerklingen, sowie beschädigte oder abgenutzte Messerhalter sind wegen erhöhter Unfallgefahr auszuwechseln.
3. "Wer gut schmiert, der gut fährt."
Rotormäher arbeiten mit hohen Geschwindigkeiten. Das sollten Sie immer bedenken und alle Lager und beweglichen Teile oft und gründlich schmieren. Funktion und Lebensdauer des Rotormähers sind unmittelbar abhängig von einer guten Schmierung.
4. Personen aus dem Gefahrenbereich verweisen, da Gefährdung durch fortgeschleuderte Fremdkörper besteht. Besondere Vorsicht an Straßen und Wegen.
5. Es dürfen nur ORIGINAL-NIEMEYER-MESSERKLINGEN verwendet werden. Diese entsprechen den DIN-Vorschriften !

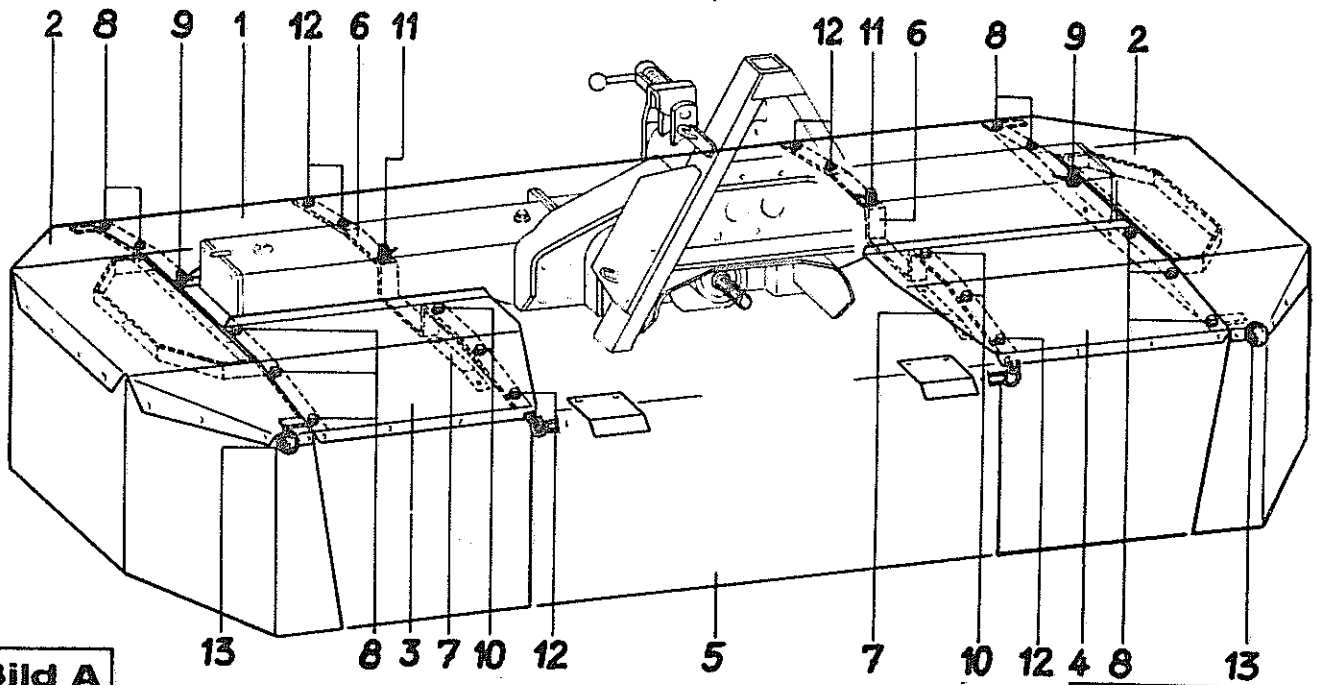


Bild A

Montage der Schutzvorrichtung:

Die Montage erfolgt nach den Bildern A und B.

Zunächst werden die beiden seitlichen Abdeckbleche (2) mit den beiden unteren Getriebedeckel-Schrauben montiert. Sodann montiert man die beiden mittleren Schutzbügel (6). Anschließend werden die Schutz Tuch-Stabilisatoren (Bild B) befestigt.

Es wird je 1 Stabilisator seitlich am vorderen Abdeckblech sowie seitlich an den beiden hinteren Abdeckblechen angeschraubt und zwar mit den Schrauben, mit denen das Schutz Tuch befestigt ist.

Je 1 Stabilisator wird an die Schutzbügel unter den zuerst montierten seitlichen Abdeckblechen (2) angeschraubt. Dann legt man die vorderen und hinteren Schutzbleche auf die Schutzbügel und verschraubt sie mit den mitgelieferten Schrauben.

Das mittlere Schutz Tuch und die mitgelieferten Klemmleisten werden an den mittleren Schutzbügel angeschraubt.

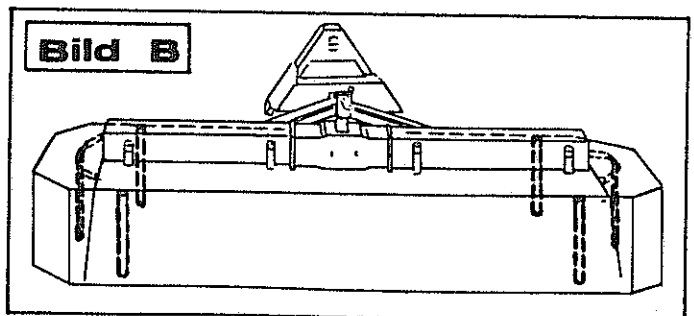
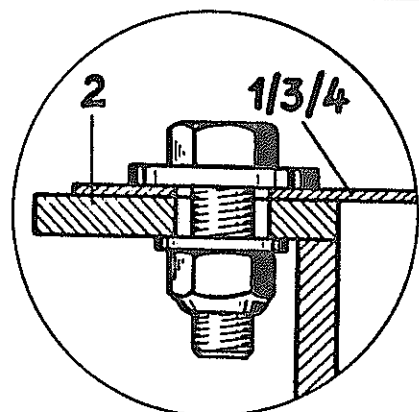


Bild B

Pos.	Benennung (siehe Bild A)
1	Abdeckblech vorn
2	Schutzbügel mit Abdeckblech seitlich
3	Abdeckblech hinten links
4	Abdeckblech hinten rechts
5	Schutz Tuch hinten mittig
6	Schutzbügel mittig
7	Klemmleiste hinten mittig
8	Sechskantschraube M 8 x 25 Sechskantmutter M 8 DIN 985 Scheibe 8,4 x 25 x 2 Scheibe 8,4 x 17 x 1,6



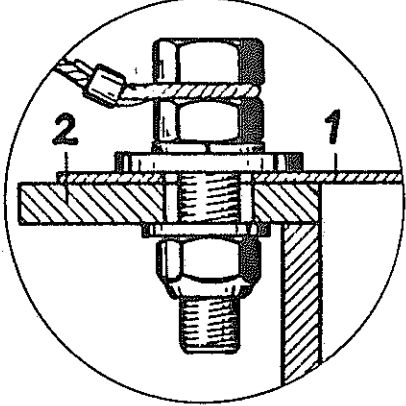
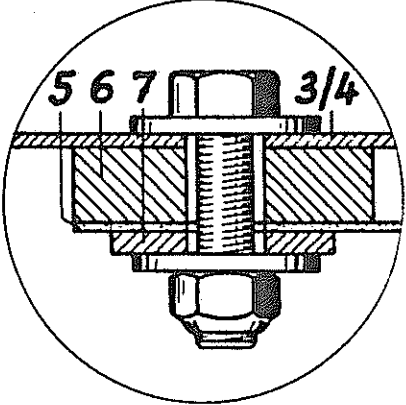
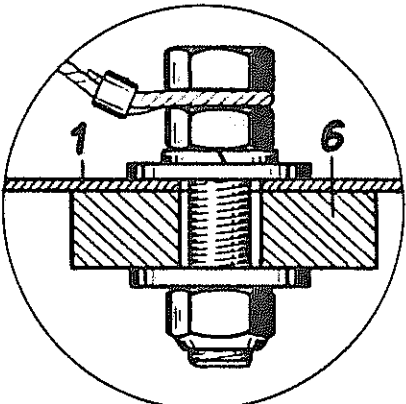
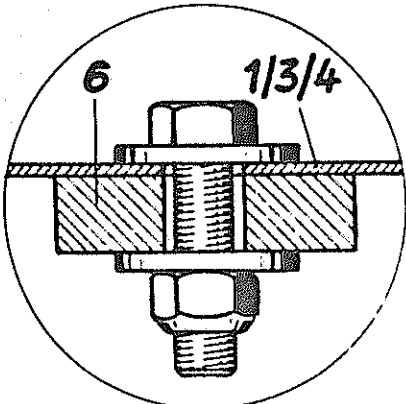
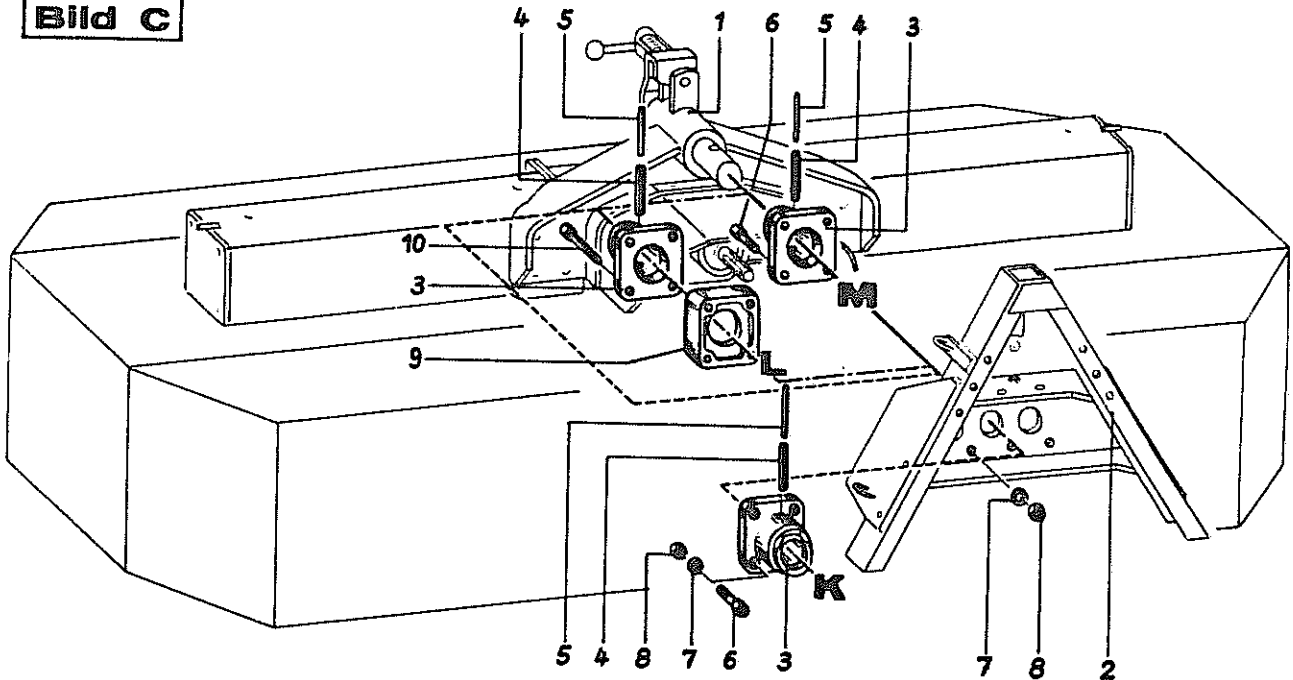
Pos.	Benennung (siehe Bild A)
9	<p>Sechskantschraube M 8 x 35 Sechskantmutter M 8 DIN 934 Sechskantmutter M 8 DIN 985 Scheibe 8,4 x 25 x 2 Scheibe 8,4 x 17 x 1,6 Schutzkappe mit Zugseilchen 20 cm Federring A 8</p> 
10	<p>Sechskantschraube M 8 x 30 Sechskantmutter M 8 DIN 985 Scheibe 8,4 x 25 x 2</p> 
11	<p>Sechskantschraube M 8 x 35 Sechskantmutter M 8 DIN 934 Sechskantmutter M 8 DIN 985 Scheibe 8,4 x 25 x 2 Schutzkappe mit Zugseilchen 30 cm Federring A 8</p> 
12	<p>Sechskantschraube M 8 x 30 Sechskantmutter M 8 DIN 985 Scheibe 8,4 x 25 x 2</p> 
13	<p>Rückstrahler R 86 rot Senkschraube M 5 x 25 DIN 963 Sechskantmutter M 5 DIN 985 Scheibe 18 x 6,4 x 1,6</p>

Bild C



Umbau des Tragbockes:

Nach der Straßenverkehrsordnung (STVO) darf beim Befahren von öffentlichen Wegen und Straßen der Abstand von Mitte Lenkrad bis Vorderkante Mäher nicht mehr als 3,50 Meter betragen.

Um diesen Maximalabstand nicht zu überschreiten, andererseits bei der Arbeit jedoch eine günstige Abwinkelung der Gelenkwelle zu erreichen, kann der Tragbock in 3 verschiedenen Längsabständen an den Mäher angebaut werden. (Siehe Bild C)

Alle Front-Rotormäher sind vom Werk aus in
Stellung **M** (Mitte) montiert.

Sollte beim Anbau an Ihren Schlepper der Abstand von 3,50 Meter nach STVO überschritten werden, so ist die

Stellung **K** (Kurz) zu wählen.

Bei ungünstiger Abwinkelung der Gelenkwelle muß unbedingt im

längstmöglichen Abstand,
Stellung **L**

angebaut werden. Für diesen Fall muß das Distanzstück (Bild A Pos. 9) zusätzlich angefordert und eingebaut werden.

Anpassung an Spurbreiten:

Überdeckt die Schnittbreite nicht die gesamte Fahrgasse des Schleppers, so kann das Mähwerk am Tragbock nach Lösen der Schrauben (Bild C Pos. 6 bzw. 10) jeweils um 10 cm nach links oder rechts versetzt werden.

Anbringen der Messerklingen:

Aus Gründen des Unfallschutzes sind bei Lieferung des Gerätes die Messerklingen werksseitig nicht montiert.

Bei der Montage der Messerklingen Knipphebel zwischen Messerteller und Messerhalter so einsetzen, daß sich der Zapfen des Messerhalters mittig zwischen der Gabel des Knipphebels befindet. Auf richtigen Sitz der Messerklingen achten.

- Klingen mit 'R' bezeichnet für
rechtsdrehenden Schneidmesser, mit
- 'L' bezeichnet für linksdrehenden
Schneidmesser.

Es müssen grundsätzlich alle Messerklingen angebaut sein, da sonst Unwucht (Bild D).

Beim Messerwechsel in tiefster Mähstellung sind zunächst die Mähteller um 2 Umdrehungen nach oben zu drehen, damit der Knipphebel zwischen Messerteller und Gleitteller genügend Platz hat.

Anbau der Federentlastung:

Die Federentlastung vermindert den Druck der Gleitteller auf den Boden und überträgt einen Teil des Mähergewichtes auf die Schleppervorderachse.

Die beiden Federn werden mit ihren Anschlußteilen normalerweise

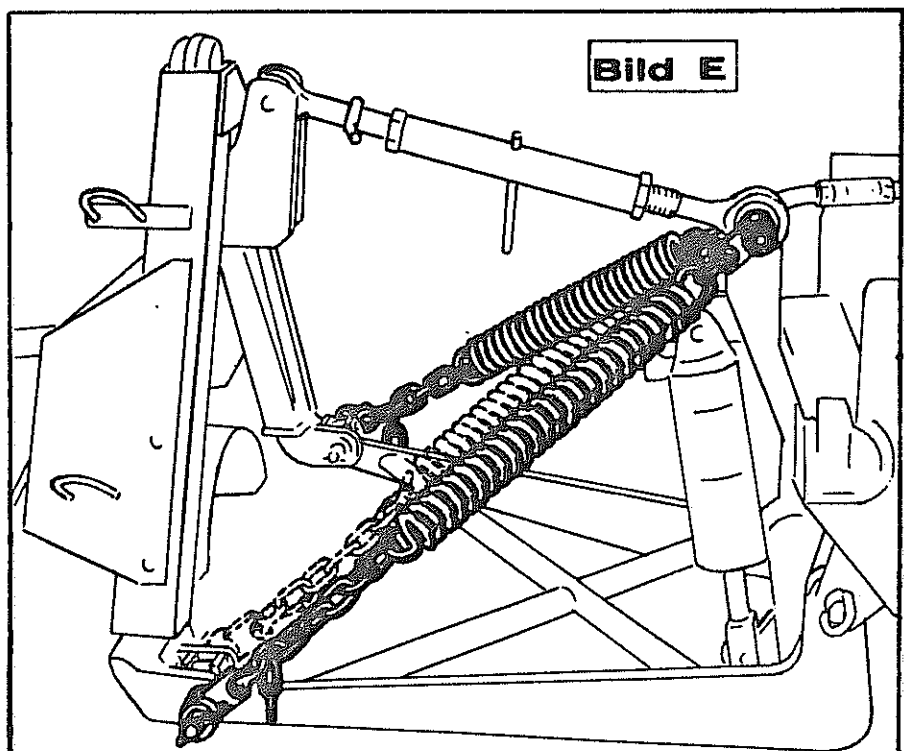
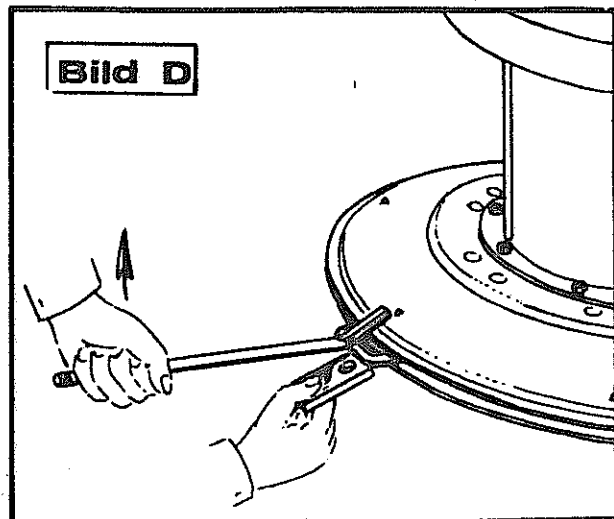
oben - auf den Bolzen des Oberlenkers und

unten - auf die beiden Zapfen für die Unterlenkeranschlüsse aufgeschoben (Bild E).

Die beiden mitgelieferten Tangen Unterlenkerzapfen sind gegen die Normalzapfen auszutauschen.

Der Anschluß der Gelenkwelle kann bei außerhalb der Norm liegendem Zapfwellenanschluß durch die beiden Federn behindert werden. In diesem Fall sind beide Federn unten einseitig am linken oder rechten Zapfen des Unterlenkeranschlusses zu befestigen.

Die gewünschte Federspannung kann durch das verschieden lange Abstecken der Ketten eingestellt werden.



Schwadformer:

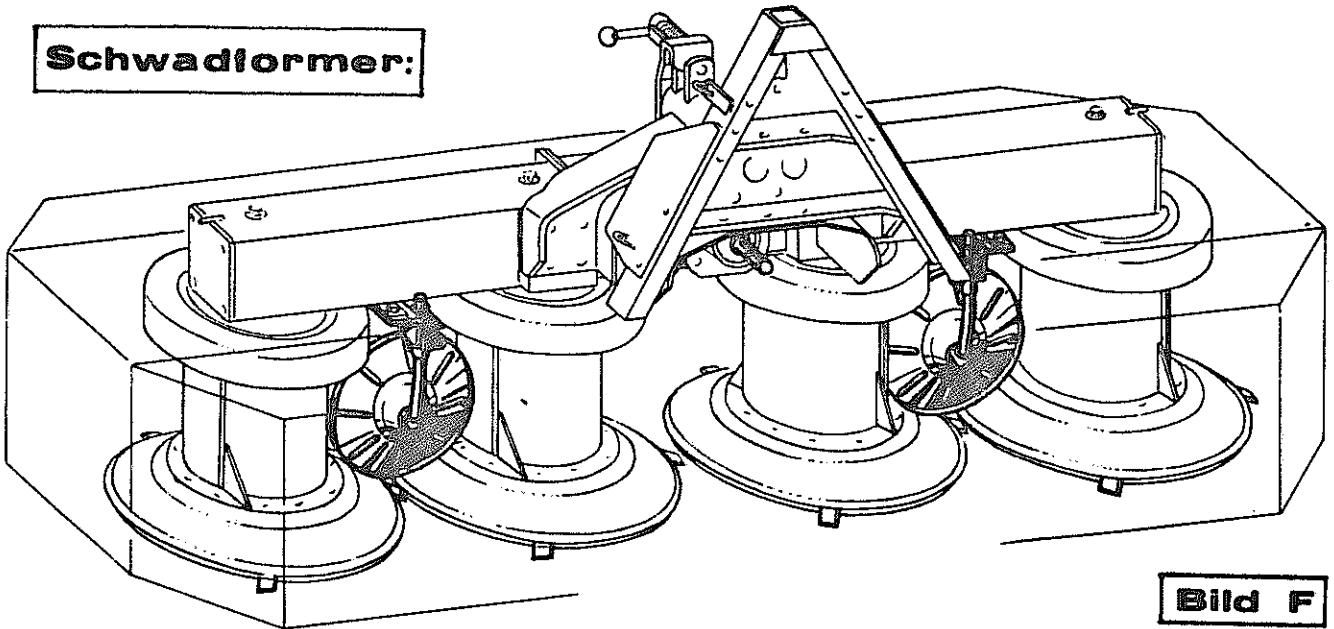


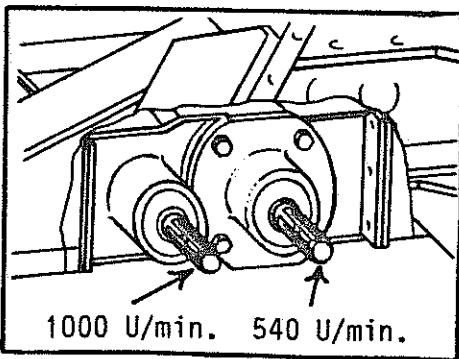
Bild F

Die Schwadformer sind Serienausrüstung des RO 270-F und werden werksseitig montiert mitgeliefert. Sie befinden sich in Fahrtrichtung gesehen jeweils mittig zwischen der inneren und äußeren Trommel. Sie sind in der Höhe zu verstellen, um die senkrechte Stielachse drehbar und nach vorn oder hinten zu verschieben, so daß sie immer den jeweiligen Futterverhältnissen angepaßt werden können. Bei sehr starkem Futterbestand kann ohne Schwadformer gearbeitet werden. Der Abstand zwischen Former und Messerplatte sollte in der Regel 25 mm betragen. Bei Änderung der Schnitthöhe müssen die Former den Messerplatten angepaßt werden.
Schwadformer bei starker Verschmutzung reinigen.

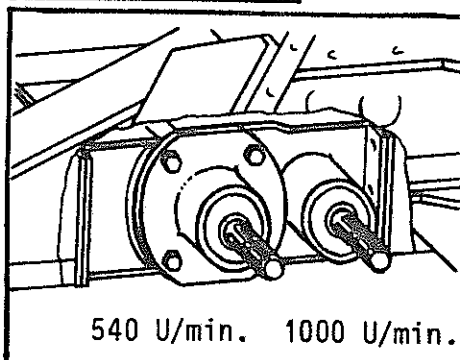
Die Gelenkwelle:

Der RO 270-F wird serienmäßig für linksdrehende Schlepperzapfwelle geliefert. Auf der Gelenkwelle ist die Drehzahl und Drehrichtung angegeben. Nur für diese Angaben darf die Gelenkwelle verwendet werden, da sonst Bruchgefahr!

Serienmäßig für linksdrehende Schlepperzapfwelle

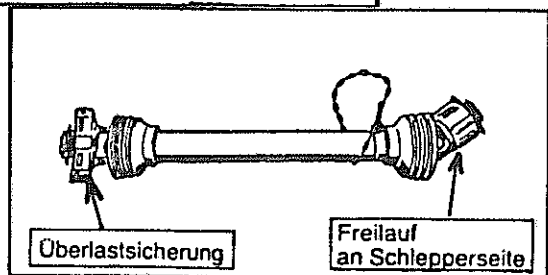


Auf Wunsch für rechtsdrehende Schlepperzapfwelle



Vor dem ersten Einsatz Länge der Gelenkwelle im abgesenkten und angehobenen Zustand des Gerätes überprüfen.

Die beiden Gelenkwellenhälften dürfen in beiden Stellungen nicht voreinander "auf Block" sitzen. Evtl. beidseitig gleichmäßig kürzen.
Bei Nichtbeachtung entsteht Getriebebruch!



Zum Transport wird die Gelenkwelle nicht abgenommen. Sie darf jedoch nur in Arbeitsstellung eingeschaltet werden.

ANBAU UND EINSATZ:

Anbau an den Schlepper:

Der Anbau des Mähwerkes an den Schlepper erfolgt in der Regel mit Hilfe des Schnell-Kupplers. Die Klinke des Schnell-Kupplers ist nach dem Verriegeln mit einem Federstecker gegen unbeabsichtigtes Lösen zu sichern. In Arbeitsstellung muß das Mähwerk waagrecht stehen. Der Oberlenker ist gegebenenfalls zu kürzen oder zu längen. Soll das Mähwerk jedoch im normalen Dreipunktanbau angebaut werden, so können Dreipunkt-Anschlußteile an den Dreipunktträger des Mähwerkes angeschraubt werden (siehe Montageanleitung für Anbauteile).

Transport:

Zum Transport wird der Front-Mäher verriegelt, damit ein Pendeln vermieden wird. Vor dem Einsatz ist die Transportverriegelung zu lösen. Dazu wird der Verriegelungshebel um 180° umgelegt.

Für den Transport auf öffentlichen Wegen und Straßen sowie bei der Stallfütterung können die seitlichen Schutzbleche hochgeklappt werden. Bei jedem Mäheinsatz müssen sie jedoch unbedingt heruntergeklappt werden. (Forderung der Berufsgenossenschaft).

Bedienung des Frontkrafthebers:

Während des Mähens befindet sich der Bedienungshebel des Frontkrafthebers in der Stellung "Freigang". Wird das Mähwerk auf Grund der Bauart der Fronthydraulik zu hart aufgesetzt, so ist in der Rückstromleitung des Zylinders eine Drossel einzubauen.

Hat der Schlepper eine Fronthydraulik, die auch nach unten drücken kann, so ist darauf zu achten, daß das Frontmähwerk nach dem Absenken nicht durch die Fronthydraulik gegen den Boden gedrückt wird (Beschädigung der Gleitteller).

Die Schnitthöhenverstellung:

Die Schnitthöhenverstellung ist stufenlos. Nach Entfernen der gelben Schutzkappen dreht man den Schneidteller so lange, bis die Höhenverstellungsschraube im Zuführungsschacht sichtbar ist. Dann den Spezial-Steckschlüssel in den Zuführungsschacht einführen und durch Drehen die gewünschte Schnitthöhe einstellen.

Nach der Verstellung Steckschlüssel unbedingt entfernen (Bruchgefahr) und Zuführungsschacht mit Schutzkappen verschließen.

WARTUNG UND PFLEGE:

Nach dem ersten Einsatz alle Schrauben auf festen Sitz überprüfen. Alle Lagerstellen sind so abgedichtet, daß das Mähwerk nach jedem Einsatz mit dem Wasserstrahl gereinigt werden kann.

Getriebe:

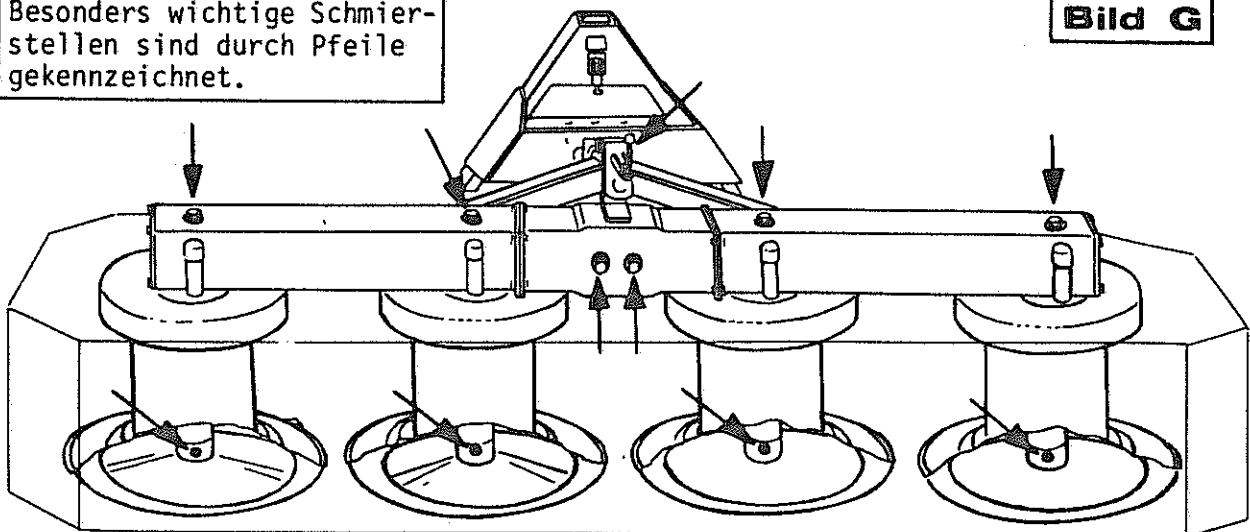
Das Mähwerk besitzt sechs Kegelradgetriebe. Jdes Getriebe ist mit ca. 1 Liter Fließfett FIBRAX 370 (Esso) gefüllt.

Vor Saisonbeginn unbedingt ausreichenden Fettstand kontrollieren.

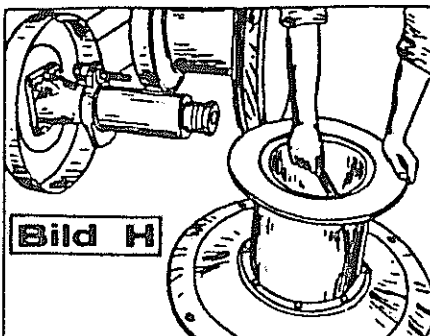
Schmierung:

Besonders wichtige Schmierstellen sind durch Pfeile gekennzeichnet.

Bild G



Während der Einsatzzeit sollten die schnell rotierenden Lager der Rotorwelle im Gleitteller täglich abgeschmiert werden. Der Schmiernippel befindet sich am Hals des Gleittellers. Um ihn gut zu erreichen, wird der Schneidmesser mittels der Höhenverstellung auf Hochstellung gebracht. Evtl. die mitgelieferte Fettpressenverlängerung benutzen. Alle weiteren Schmiernippel ebenfalls öfter abschmieren. (Bild G)



Bei der Generalreinigung nach der Saison sollten alle Lagerstellen und beweglichen Teile gut durchgefettet und eingeölt werden, da gerade diese Teile bei Stillstand durch eindringende Luftfeuchtigkeit besonders korrosionsgefährdet sind. (Bild H)

Auswechseln der Gleitteller:

Dazu wird zunächst der Schneidteller hochgedreht. Am Hals des Gleittellers befindet sich eine Klemmschraube. (siehe Bild G). Sie wird Mittels beigeliefertem Innensechskantschlüssel herausgedreht. Anschließend klemmt man gegenüberliegend zwei gleichdicke Holzstücke zwischen Gleitteller und Schneidteller. Der Gleitteller wird nun abgedrückt, in dem man mit Hilfe der Höhenverstellung den Schneidteller herunterdreht.

Beim anschließenden Zusammenbau ist darauf zu achten, daß die Klemmschraube mit einem Klebemittel, z.B. CASKO oder UHU-PLUS, eingesetzt wird. (Lockerungsgefahr).

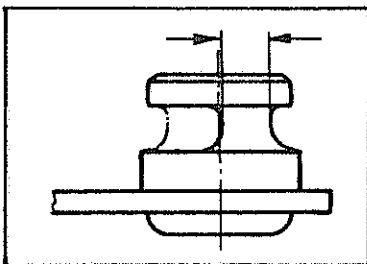
Auswechseln der Schneidteller:

Dabei wird zunächst verfahren wie beim "Auswechseln der Gleitteller". Nach Lösen der Schrauben kann dann der Schneidteller abgenommen werden. Nach dem Auswechseln neue Federringe unterlegen und Schrauben wieder fest anziehen.

Auswechseln oder Reinigen der Mähtrommel:

Wieder ist zunächst so zu verfahren wie beim "Auswechseln der Gleitteller". Dann wird der Sprengring, der als Anschlag dient, entfernt. Die Mähtrommel wird an der Höhenverstellung ganz heruntergedreht und abgezogen. Nun kann man den Gleitsitz für die Höhenverstellung einfetten und die Mähtrommel von innen reinigen. (Bild H)

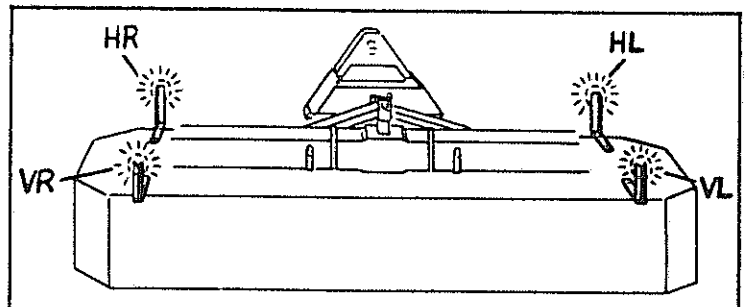
Auswechseln der Messerhalter:



Regelmäßig ist der Verschleiß der Messerzapfen zu kontrollieren. Ist ein Messerzapfen maximal bis zur Hälfte, also bis auf 6 mm verschlissen, so ist der gesamte Messerhalter auszuwechseln.

Beleuchtung:

Nach der geltenden Straßenverkehrsordnung müssen alle Maschinen beim Transport auf öffentlichen Wegen und Straßen mit Beleuchtungseinrichtungen versehen sein. Die entsprechenden Halterungen können auf Wunsch von uns geliefert werden.



Achtung für den Schlepperfahrer!

Der RO 270-F darf nur bestimmungsgemäß verwendet werden. Andernfalls entfällt jegliche Haftung für daraus resultierende Schäden. Zur bestimmungsgemäßen Verwendung gehört auch die Einhaltung der vom Hersteller vorgeschriebenen Betriebs- und Instandhaltungs-Bedingungen sowie die ausschließliche Verwendung von Original-Ersatzteilen.

Der RO 270-F darf nur von Personen benutzt, gewartet und instandgesetzt werden, die hiermit vertraut und über die Gefahren unterrichtet sind. Die einschlägigen Unfallverhütungs-Vorschriften sowie die sonstigen allgemein anerkannten sicherheitstechnischen, arbeitsmedizinischen und straßenverkehrsrechtlichen Regeln sind einzuhalten (siehe hierzu auch UVV 1.1 § 1 der Landwirtschaftlichen Berufsgenossenschaften).

Seitenverzeichnis der Artikel-Nummern

Artikel-Nr.	Seite	Artikel-Nr.	Seite	Artikel-Nr.	Seite	Artikel-Nr.	Seite
9110.008.426	11	9410.011.799	9	9930.520.020	9	9930.550.583	7
9410.011.054	7	9410.011.800	9	9930.520.032	3,9	9930.550.584	7
9410.011.100	5	9410.011.801	9	9930.520.034	9	9930.550.613	5
9410.011.103	7	9410.011.802	9	9930.520.075	5	9930.550.617	5
9410.011.104	7	9410.011.816	7	9930.520.094	11	9930.550.706	5
9410.011.108	7	9410.011.817	7	9930.520.143	3	9930.550.707	5
9410.011.132	7	9410.011.818	7	9930.520.145	7	9910.551.235	5
9410.011.231	7	9410.011.819	7	9930.520.146	7	9920.560.093	11
9930.011.260	3	9410.011.820	7	9930.520.151	7	9920.560.292	7
9410.011.497	3	9410.011.821	7	9930.520.338	5	9920.560.293	3
9410.011.498	3	9410.011.822	7	9930.520.339	5	9920.560.614	9
9410.011.499	3	9410.011.823	7	9930.520.340	5	9930.570.005	3
9410.011.500	3	9410.011.824	9	9930.520.356	5,7	9920.570.087	11
9410.011.502	3	9410.011.825	9	9930.520.357	5,7	9930.570.206	3
9410.011.511	11	9410.011.826	9	9930.520.358	7	9920.570.226	3,5
9410.011.512	11	9410.011.827	11	9930.520.359	5	9920.570.227	11
9410.011.513	11	9419.011.828	11	9930.520.360	5	9930.570.240	11
9410.011.514	11	9419.011.829	11	9930.520.361	5	9930.570.265	3
9410.011.515	11	9410.011.830	11	9930.520.362	5	9930.570.268	7
9410.011.516	11	9410.011.831	11	9930.520.362	5	9930.570.376	3
9410.011.517	11	9410.011.832	11	9930.520.533	9	9920.570.409	7
9930.011.518	3	9410.011.833	3	9930.520.534	5,11	9920.570.410	7
9410.011.565	9	9930.500.515	11	9930.520.536	5	9410.570.425	7
9410.011.566	9	9930.500.734	9	9930.520.538	3	9930.570.451	9
9410.011.568	3	9930.500.743	9	9930.530.043	3	9930.570.575	11
9410.011.576	7	9930.500.748	9	9930.530.044	11	9410.600.169	9
9410.011.578	7	9930.500.748	9	9930.530.045	7	9410.600.170	9
9410.011.581	7	9930.500.749	3,9	9930.530.063	11	9410.600.171	9
9410.011.590	3	9930.500.753	9	9930.530.094	7	9410.600.172	9
9410.011.594	9	9930.500.784	5,11	9930.530.103	7	9410.600.173	9
9410.011.595	9	9930.500.787	5	9930.530.122	13	9410.600.173	9
9410.011.597	11	9930.500.789	5,11	9930.530.124	12	9410.600.425	3
9410.011.598	11	9930.500.796	3	9930.530.139	3	9930.610.021	13
9410.011.762	3	9930.500.796	3	9930.530.160	7	9930.610.028	13
9410.011.763	5	9930.500.815	5	9930.530.178	3	9930.610.029	12
9410.011.764	5	9930.500.816	5	9930.530.178	3	9930.610.030	12
9410.011.765	5	9930.500.818	5,7	9930.530.331	7	9930.610.053	13
9410.011.766	5	9930.500.820	5	9930.531.311	7	9930.610.056	12
9410.011.767	5	9930.500.822	5	9930.531.318	7	9930.610.081	12
9410.011.768	5	9930.500.822	5	9930.531.320	5	9930.610.082	12
9410.011.769	5	9930.501.666	7	9930.531.411	5	9930.610.083	13
9410.011.770	5	9930.501.735	3	9930.531.531	7	9930.610.084	13
9410.011.771	5	9930.501.736	3	9930.531.616	5	9930.610.125	13
9410.011.772	5	9930.502.239	9	9930.531.623	11	9930.610.139	12
9410.011.773	5	9930.502.446	3	9930.531.647	5	9930.610.263	13
9410.011.774	5	9930.503.018	5	9930.531.655	5	9930.610.265	12
9410.011.775	5	9930.503.080	9	9930.531.657	5	9930.610.275	13
9410.011.776	5	9930.510.223	9	9930.531.792	7	9930.610.276	12
9410.011.777	5	9930.510.225	5	9930.531.854	13	9930.610.566	12,13
9410.011.778	5	9930.510.225	5	9930.531.855	12	9930.610.659	13
9410.011.779	7	9930.510.228	3	9930.531.855	12	9930.610.660	12
9410.011.781	7	9930.510.235	11	9930.540.087	7	9930.610.673	13
9410.011.789	7	9930.510.241	3	9930.540.139	11	9930.610.674	12
9410.011.790	9	9930.510.241	3	9930.540.164	5	9930.610.682	12,13
9410.011.792	9	9930.510.306	11	9930.540.171	7	9930.610.715	13
9410.011.793	9	9930.510.310	11	9930.540.178	5,7	9930.610.717	12,13
9410.011.795	9	9930.510.504	9	9930.540.182	5,7	9930.610.722	12
9410.011.797	9	9930.510.505	9	9930.540.186	7	9930.700.076	7
9410.011.798	9	9930.510.509	3,9	9930.540.186	7	9930.700.100	7
		9930.510.517	11	9930.540.259	5		
		9930.510.520	11	9930.541.731	3		
		9930.510.638	7	9930.550.077	5		
		9930.520.019	9	9930.550.366	7		

Seitenverzeichnis der Modell-Nummern

Modell-Nr.	Seite	Modell-Nr.	Seite	Modell-Nr.	Seite	Modell-Nr.	Seite
RO 7	7	RO 45	3	RO 60	3	RO 70	5
RO 35	7						

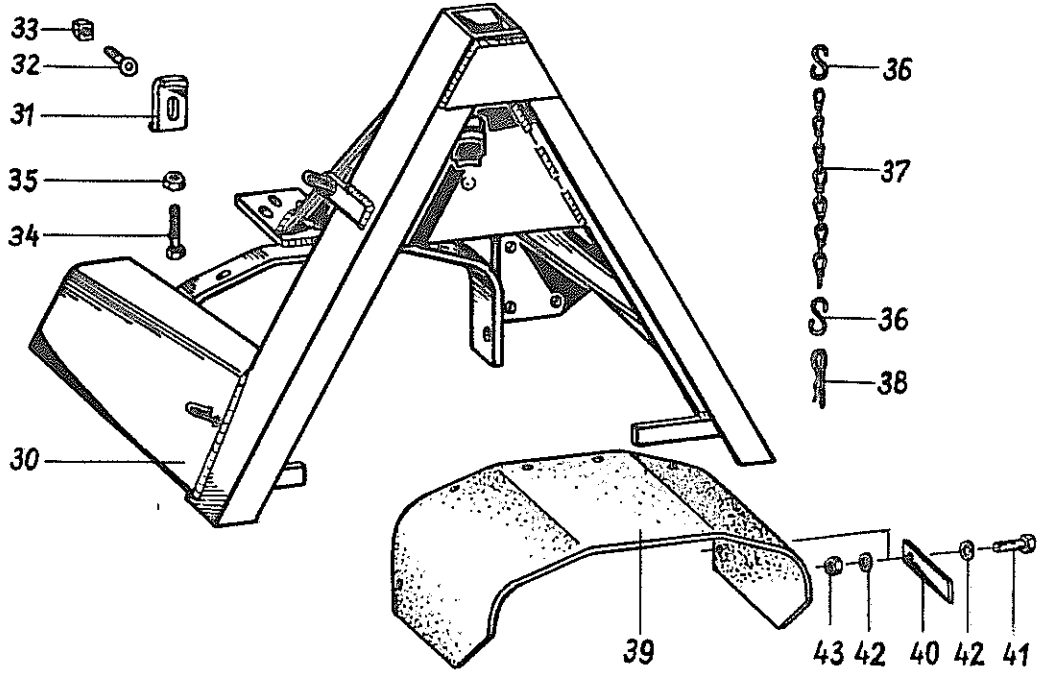
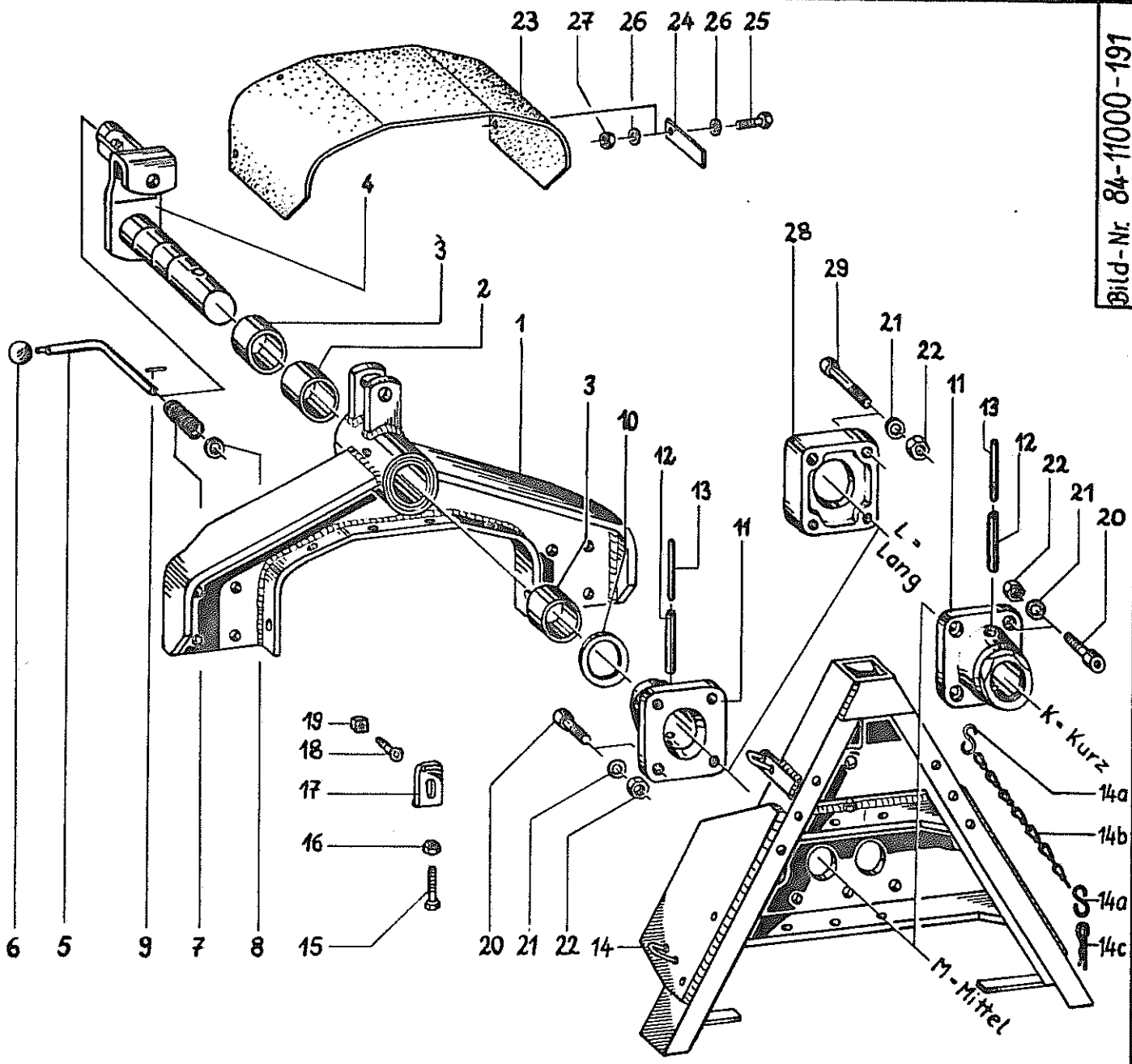


Bild-Nr.	Artikel-Nr.	Benennung	84-11000-00128	Modell-Nr.
		<u>Pendel-Tragbock für RO 212-F/RO 270-F</u>		
1	9410.011.762	Dreipunktträger mit Schmiernippel, Distanzbuchse und Lagerbuchsen		RO 45
-	9930.570.265	Schmiernippel		
2	9410.011.497	Distanzbuchse		
3	9930.541.731	Lagerbuchse		
4	9410.011.498	Führungssachse		
5	9410.011.499	Federbolzen		
6	9930.570.376	Kugelknopf \varnothing 40		
7	9920.560.293	Druckfeder		
8	9930.520.143	Scheibe \varnothing 21/33 x 2,5 DIN 433		
9	9930.530.043	Spannhülse 5 x 32 DIN 1481		
10	9930.520.480	Stützscheibe S 70 x 90 DIN 988		
11	9410.011.500	Flanschbund		
12	9930.530.178	Spannhülse 20 x 100 DIN 1481		
13	9930.530.139	Spannhülse 12 x 100 DIN 1481		
14	9410.011.568	Tragbock kompl. (Bild 14 - 19)		
14a	9930.570.206	S-Haken 4 x 28		
14b	9920.570.005	Knotenkette \varnothing 2,2 x 7 Glieder		
14c	9920.570.226	Vorstecker \varnothing 4		
15	9930.500.796	Sechskantschraube M 12 x 60 DIN 933-8.8		
16	9930.510.228	Sechskantmutter M 12 DIN 934-8		
17	9930.011.260	Verstellstück mit Senkschraube und Vierkantmutter		
18	9930.502.446	Senkschraube M 12 x 25 DIN 7991-10.9		
19	9930.011.518	Vierkantmutter		
20	9930.501.736	Zylinderschraube M 20 x 60 DIN 912-8.8		
21	9930.520.538	Federring 20 DIN 128		
22	9930.510.241	Sechskantmutter M 20 DIN 934-8		
23	9410.600.425	Abdeckplatte		
24	9410.011.530	Stabilisator		
25	9930.500.749	Sechskantschraube M 8 x 30 DIN 933-8.8		
26	9930.520.032	Scheibe \varnothing 8,4/25 x 2 DIN 9021		
27	9930.510.509	Sechskantmutter M 8 DIN 985-8		
28	9410.011.502	Distanzstück		
29	9930.501.735	Zylinderschraube M 20 x 120 DIN 912-8.8		
		<u>Starrer Tragbock für RO 212-FS/RO 270-FS</u>		RO 60
30	9410.011.833	Tragbock FS		
31	9930.011.260	Verstellstück mit Senkschraube und Vierkantmutter		
32	9930.502.446	Senkschraube M 12 x 25 DIN 7991-10.9		
33	9930.011.518	Vierkantmutter		
34	9930.500.796	Sechskantschraube M 12 x 60 DIN 933-8.8		
35	9930.510.228	Sechskantmutter M 12 DIN 934-8		
36	9930.570.206	S-Haken 4 x 28		
37	9930.570.005	Knotenkette \varnothing 2,2 x 7 Glieder		
38	9920.570.226	Vorstecker \varnothing 4		
39	9410.600.425	Abdeckplatte		
40	9410.011.590	Stabilisator		
41	9930.500.749	Sechskantschraube M 8 x 30 DIN 933-8.8		
42	9930.520.032	Scheibe \varnothing 8,4/25 x 2 DIN 9021		
43	9930.510.509	Sechskantmutter M 8 DIN 985-8		

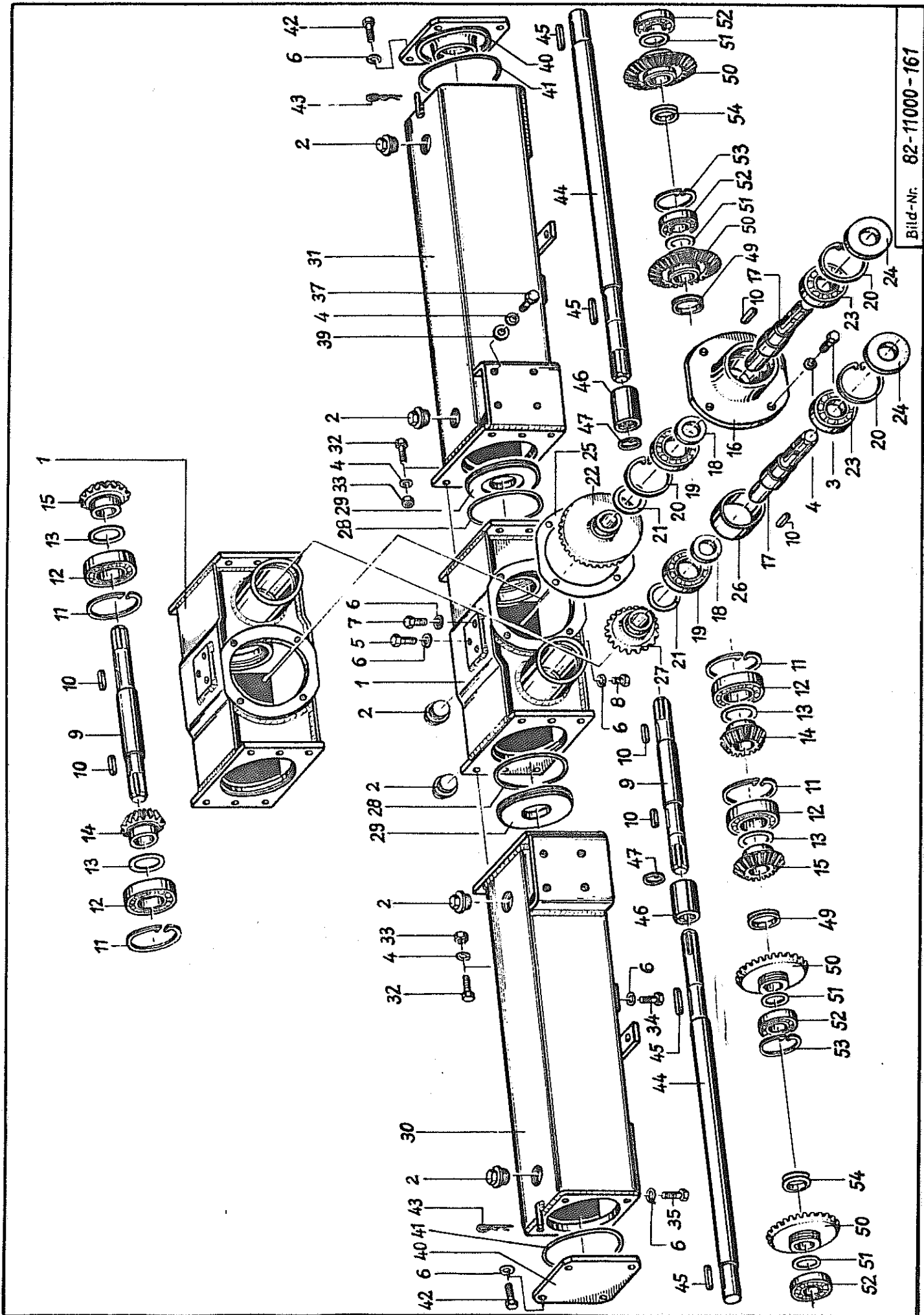


Bild-Nr.	Artikel-Nr.	Benennung	84-11000-00129	Modell-Nr.
		<u>Getriebebalken</u>		
1	9410.011.763	Antriebsträger		
2	9930.503.018	Verschlußschraube M 42 x 2		
3	9930.500.784	Sechskantschraube M 12 x 30 DIN 933-8.8		
4	9930.520.534	Federring 12 DIN 128		
5	9930.500.820	Sechskantschraube M 16 x 35 DIN 933-8.8		
6	9930.520.536	Federring 16 DIN 128		
7	9930.500.816	Sechskantschraube M 16 x 25 DIN 933-8.8		
8	9930.500.815	Sechskantschraube M 16 x 20 DIN 933-8.8		
9	9410.011.764	Mittelwelle		
10	9930.531.320	Paßfeder A 10 x 8 x 45 DIN 6885 (C 45 verg.)		
11	9930.531.657	Seegerring J 100 x 3 DIN 472		
12	9930.540.182	Rillenkugellager 6211.2 RS		
13	9930.520.360	Paßscheibe 55 x 68 x 0,1 DIN 988		
13	9930.520.361	Paßscheibe 55 x 68 x 0,3 DIN 988		
13	9930.520.362	Paßscheibe 55 x 68 x 0,5 DIN 988		
14	9410.011.765	Kegelrad z = 16; m = 5		
15	9410.011.766	Kegelrad z = 17; m = 5,5		
16	9410.011.767	Flanschdeckel		
17	9410.011.768	Vielkeilwelle		
18	9410.011.769	Distanzring		
19	9930.540.178	Rillenkugellager 6210.2 RS		
20	9930.531.655	Seegerring J 90 x 3 DIN 472		
21	9930.520.356	Paßscheibe 50 x 62 x 0,1 DIN 988		
21	9930.520.357	Paßscheibe 50 x 62 x 0,2 DIN 988		
21	9930.520.359	Paßscheibe 50 x 62 x 0,5 DIN 988		
22	9410.011.770	Kegelrad z = 33; m = 5		
23	9930.540.259	Rillenkugellager 6308.2 RS		
24	9930.550.077	Simmerring 40 x 90 x 8		
25	9910.551.235	Abil-Dichtungsring		
26	9410.011.772	Distanzring		
27	9410.011.771	Kegelrad z = 19; m = 5,5		
28	9930.550.617	Rundschnurring OR 150 x 2		
29	9410.011.773	Zwischenflansch		
30	9410.011.775	Getriebekasten links		
31	9410.011.774	Getriebekasten rechts		
32	9930.500.787	Sechskantschraube M 12 x 35 DIN 933-8.8		
33	9930.510.225	Sechskantmutter M 12 DIN 934-8		
34	9930.500.818	Sechskantschraube M 16 x 30 DIN 933-8.8		
35	9930.500.822	Sechskantschraube M 16 x 40 DIN 933-8.8		
37	9930.500.789	Sechskantschraube M 12 x 40 DIN 933-8.8		
39	9930.520.075	Scheibe \varnothing 13/25 x 3 DIN 1441		
40	9410.011.100	Getriebeflansch		
41	9930.550.613	Rundschnurring OR 140 x 2		
42	9930.500.823	Sechskantschraube M 16 x 45 DIN 933-8.8		
43	9920.570.226	Vorstecker \varnothing 4 mm		
44	9410.011.776	Seitenwelle		
45	9930.531.411	Paßfeder A 10 x 8 x 50 DIN 6885 (C 45 verg.)		
46	9410.011.777	Vielkeilbuchse		
47	9930.531.616	Seegerring J 30 x 1,2 DIN 472		
49	9930.550.707	V-Ring V 50 S		
50	9410.011.778	Kegelrad z = 35; m = 4		
51	9930.520.338	Paßscheibe 35 x 45 x 0,1 DIN 988		
51	9930.520.339	Paßscheibe 35 x 45 x 0,3 DIN 988		
51	9930.520.340	Paßscheibe 35 x 45 x 0,5 DIN 988		
52	9930.540.164	Rillenkugellager 6207.2 RS		
53	9930.531.647	Seegerring J 72 x 2,5 DIN 472		
54	9930.550.706	V-Ring V 40 S		

RO 70

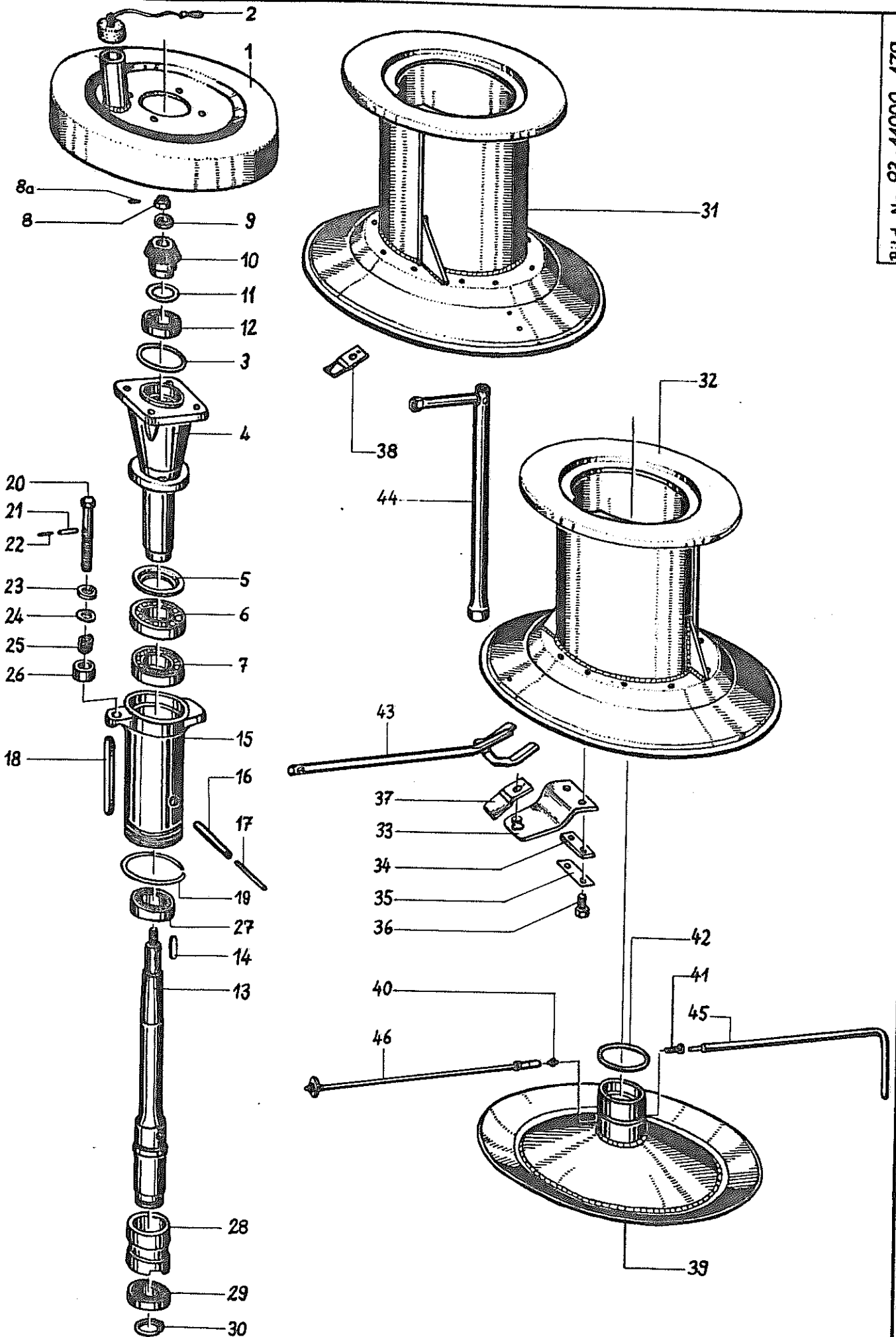


Bild-Nr.	Artikel-Nr.	Benennung	84-11000-00130	Modell-Nr.
		<u>Mähaggregat</u>		
1	9410.011.103	Schutztopf		
2	9410.011.104	Kunststoffkappe mit Seilchen 20 cm		
2	9410.011.789	Kunststoffkappe mit Seilchen 30 cm		
3	9930.550.583	Rundschnurring OR 90 x 3		
4	9410.011.779	Rotor-Flanschachse		
5	9930.550.366	Nilos-Ring 6212 ZAV		
6	9930.540.186	Rillenkugellager 6212.2 RS		
7	9930.540.182	Rillenkugellager 6211.2 RS		
8	9930.510.638	Kronenmutter M 20 x 1,5 DIN 979-06		
8a	9930.530.331	Splint 4 x 35 DIN 94		
9	9930.520.151	Scheibe B 21 DIN 125		
10	9410.011.781	Kegelrad		
11	9930.520.356	Paßscheibe 50 x 62 x 0,1 DIN 988		
11	9930.520.357	Paßscheibe 50 x 62 x 0,2 DIN 988		
11	9930.520.358	Paßscheibe 50 x 62 x 0,5 DIN 988		
12	9930.540.087	Rillenkugellager 6010.2 RS		
13	9410.011.816	Rotorwelle		
14	9930.531.311	Paßfeder A 8 x 5 x 50 DIN 6885 (C 45 verg.)		
15	9410.011.817	Antriebsbuchse mit 1 Paar Spannhülsen (ausgewuchtet)		RO 35
16	9930.530.160	Spannhülse 14 x 110 DIN 1481		
17	9930.530.103	Spannhülse 8 x 110 DIN 1481		
18	9930.531.318	Paßfeder A 10 x 6 x 160 DIN 6885		
19	9930.531.792	Runddraht-Sprengring A 110 DIN 7992		
20	9410.011.054	Sechskant-Stellschraube mit 1 Paar Spannhülsen		
21	9930.530.094	Spannhülse 8 x 40 DIN 1481		
22	9930.530.045	Spannhülse 5 x 40 DIN 1481		
23	9930.520.146	Scheibe \varnothing 21/40 x 3		
24	9930.520.145	Scheibe \varnothing 21/40 x 2		
25	9920.560.292	Druckfeder		
26	9410.011.108	Stützring		
27	9930.540.178	Rillenkugellager 6210.2 RS		
28	9410.011.132	Klemmbuchse		RO 7
29	9930.540.171	Rillenkugellager 6209		
30	9930.531.531	Seegerring A 45 x 1,75 DIN 471		
--	9410.011.818	Antriebsbuchse kompl. montiert (Bild 3 - 30)		
31	9410.011.820	Mähtrommel, rechtsdrehend		
32	9410.011.819	Mähtrommel, linksdrehend		
33	9410.570.425	Messerhalter		
34	9410.011.576	Druckblech		
35	9410.011.578	Sicherungsblech		
36	9930.500.818	Sechskantschraube M 16 x 40 DIN 933-8.8		
--	9410.011.822	Mähtrommel rechtsdrehend mit Messerhalter montiert		
--	9410.011.821	Mähtrommel linksdrehend mit Messerhalter montiert		
37	9920.570.409	Messerklinge links = L		
38	9920.570.410	Messerklinge rechts = R		
39	9410.011.823	Gleitteller		
40	9930.570.268	Schmiernippel		
41	9930.501.666	Zylinderschraube M 10 x 25 DIN 912-8.8		
42	9930.550.584	Rundschnurring OR 90 x 3 (Viton/575)		
43	9410.011.581	Knipphebel		
44	9930.700.076	Stellschlüssel		
45	9930.011.231	Innensechskantschlüssel SW 8		
46	9930.700.100	Umeta-Düsenrohr Nr. 100 G kompl.		

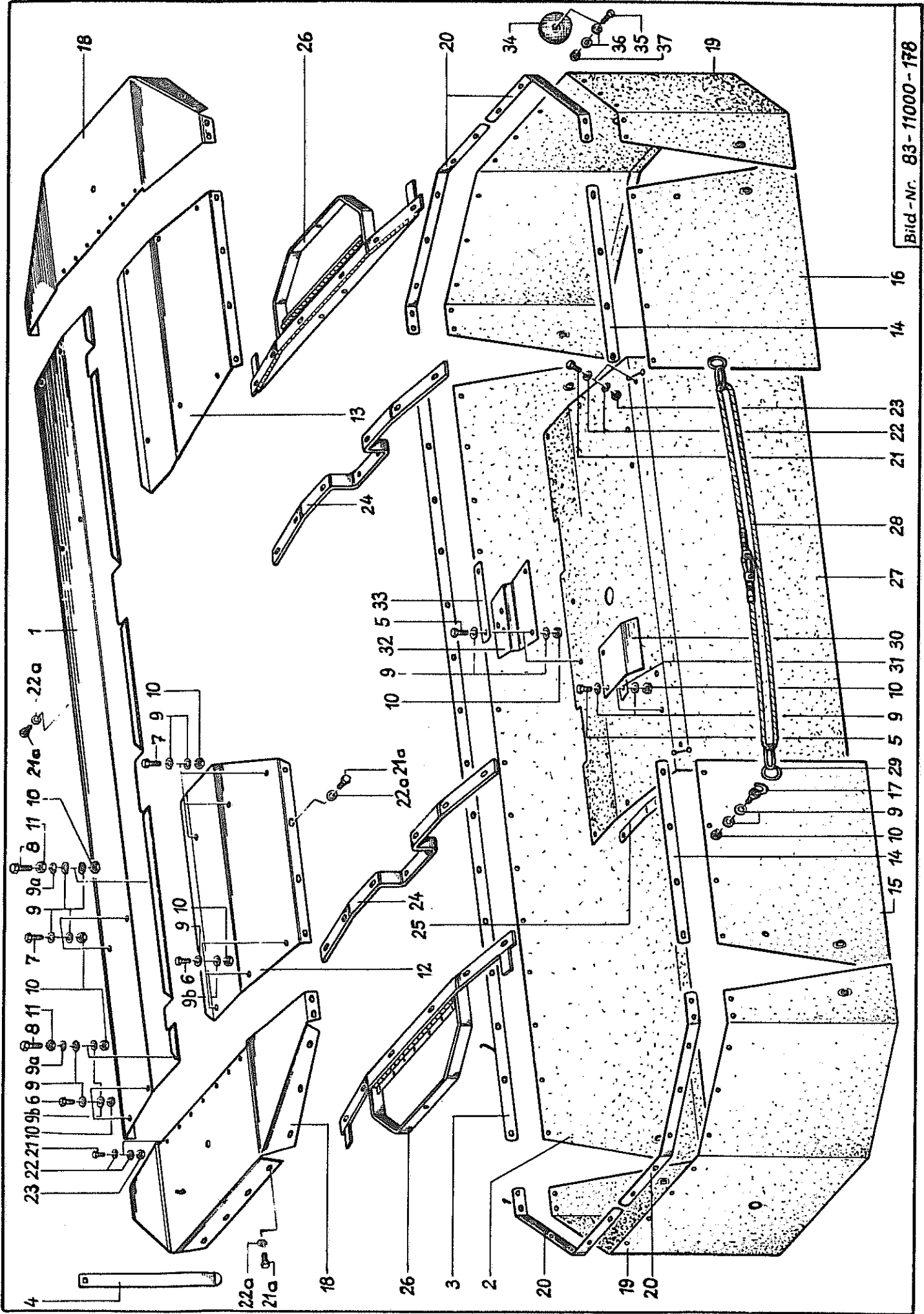


Bild-Nr. 83-11000-178

Bild-Nr.	Artikel-Nr.	Benennung	84-11000-00131	Modell-Nr.
		<u>Schutz kompl.</u>		
1	9410.011.790	Abdeckblech vorn		
2	9410.600.169	Schutztuch vorn		
3	9410.011.824	Klemmleiste vorn		
4	9920.560.614	Schutztuchstabilisator		
5	9930.500.743	Sechskantschraube M 8 x 20 DIN 933-8.8		
6	9930.500.748	Sechskantschraube M 8 x 25 DIN 933-8.8		
7	9930.500.749	Sechskantschraube M 8 x 30 DIN 933-8.8		
8	9930.500.753	Sechskantschraube M 8 x 35 DIN 933-8.8		
9	9930.520.034	Scheibe \varnothing 8,4/17 x 1,6 DIN 125		
9a	9930.520.533	Federring 8 DIN 128		
9b	9930.520.032	Scheibe \varnothing 8,4/25 x 2 DIN 9021		
10	9930.510.509	Sechskantmutter M 8 DIN 985-8		
11	9930.510.223	Sechskantmutter M 8 DIN 934-8		
12	9410.011.793	Abdeckblech hinten, links		
13	9410.011.792	Abdeckblech hinten, rechts		
14	9410.011.825	Klemmleiste		
15	9410.600.171	Schutztuch hinten, links		
16	9410.600.170	Schutztuch hinten, rechts		
17	9410.011.565	Ringschraube		
18	9410.011.795	Abdeckblech seitlich		
19	9410.600.172	Schutztuch seitlich		
20	9410.011.826	Klemmleiste		
21	9930.500.734	Sechskantschraube M 6 x 16 DIN 933-8.8		
21a	9930.503.080	Blechschaube B 6,3 x 16 DIN 7976		
22	9930.520.020	Scheibe \varnothing 6,4/12,5 x 1,6 DIN 125		
22a	9930.520.019	Scheibe \varnothing 6,4/18 x 1,6 DIN 9021		
23	9930.510.505	Sechskantmutter M 6 DIN 985-8		
24	9410.011.797	Schutzbügel		
25	9410.011.798	Klemmleiste		
26	9410.011.799	Schutzrahmen		
27	9410.600.173	Schutztuch hinten, Mitte		
28	9410.011.800	Spannseil		
29	9410.011.566	Kettenöse		
30	9410.011.594	Schutzblech		
31	9410.011.595	Leiste		
32	9410.011.801	Schutztuchhalter		
33	9410.011.802	Klemmleiste		
34	9930.570.451	Rückstrahler (gelb)		
35	9930.502.239	Senkschraube M 5 x 25 DIN 963-5.8		
36	9930.520.019	Scheibe \varnothing 6,4/18 x 1,6 DIN 9021		
37	9930.510.504	Sechskantmutter M 5 DIN 985		

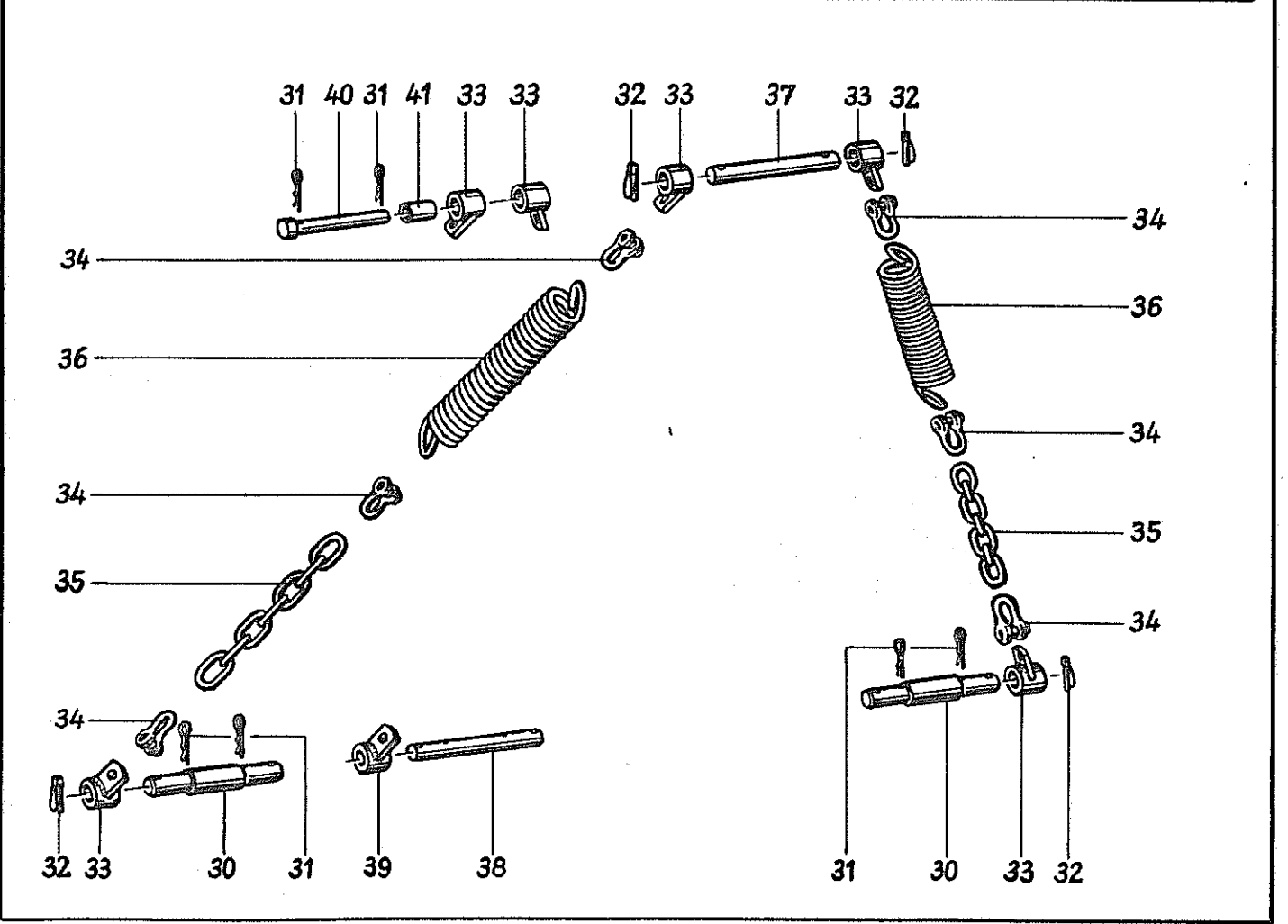
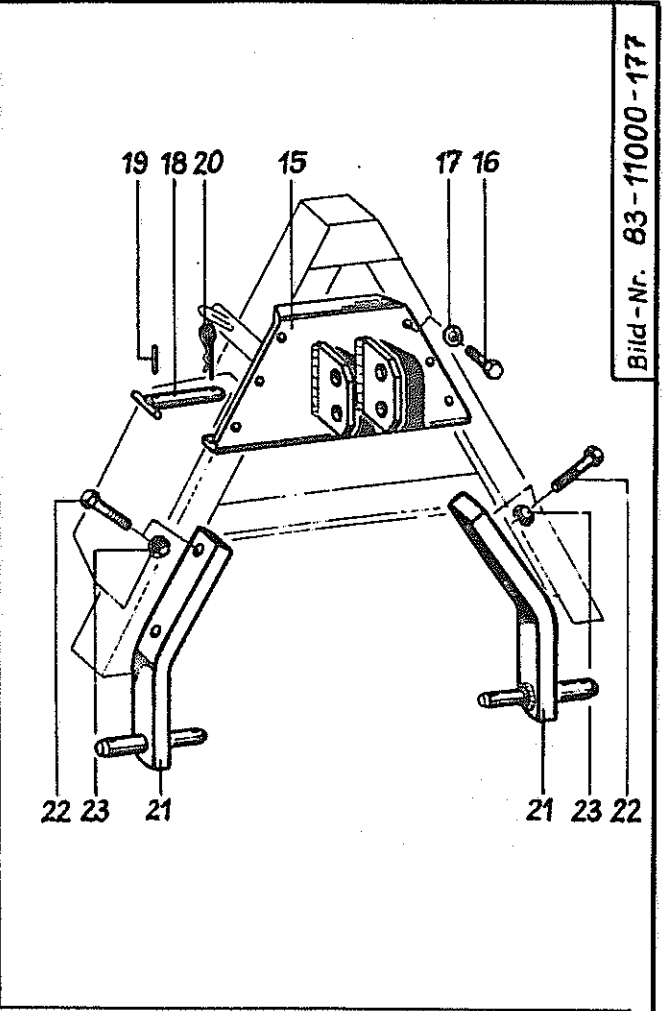
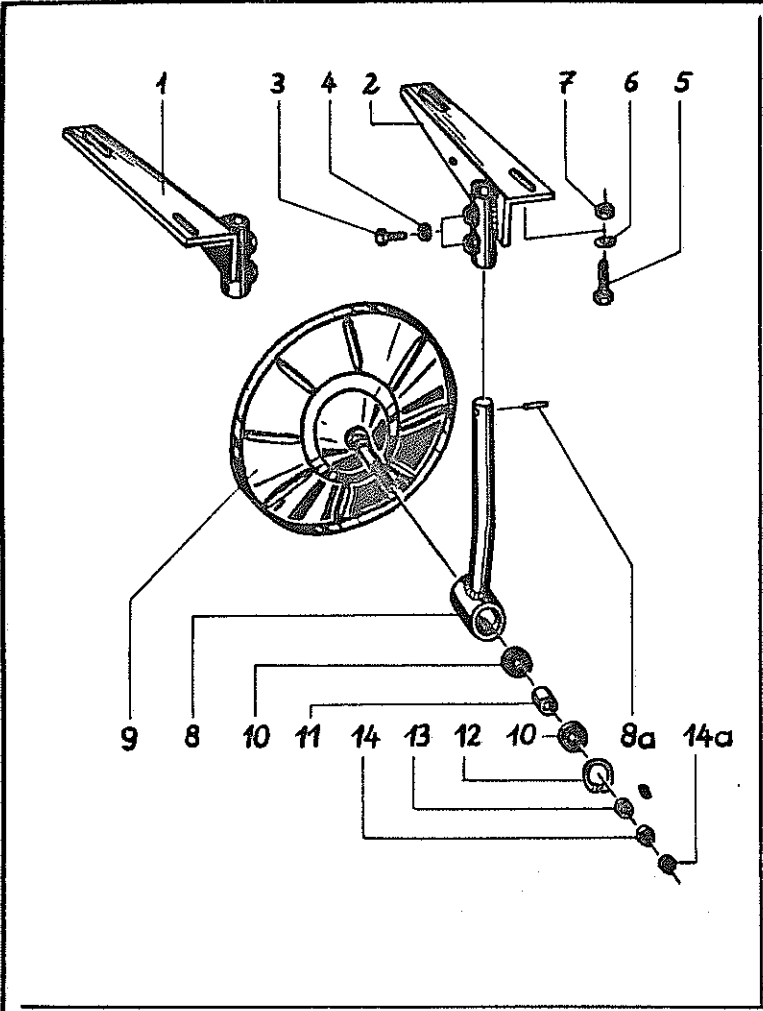


Bild-Nr.	Artikel-Nr.	Benennung	84-11000-00132	Modell-Nr.
		<u>Schwadformer</u>		
1	9410.011.827	Halter für Schwadformer, links		
2	9410.011.828	Halter für Schwadformer, rechts		
3	9930.500.784	Sechskantschraube M 12 x 30 DIN 933-8.8		
4	9930.510.306	Sechskantmutter M 12 DIN 936-8		
5	9930.500.789	Sechskantschraube M 12 x 40 DIN 933-8.8		
6	9930.520.094	Scheibe \emptyset 14/35 x 4		
7	9930.510.517	Sechskantmutter M 12 DIN 985-8		
8	9410.011.829	Schwadformerstiel		
8a	9930.530.044	Spannhülse 5 x 36 DIN 1481		
9	9410.011.830	Schwadformerscheibe		
10	9930.540.139	Rillenkugellager 6203.2 RS		
11	9410.011.831	Distanzring		
12	9930.531.623	Seegerring J 40 x 1,75 DIN 472		
13	9410.011.832	Druckscheibe		
14	9930.510.235	Sechskantmutter M 16 DIN 934-8		
14a	9930.510.310	Sechskantmutter M 16 DIN 936-8		
		<u>Hydr. Dreipunkt-Anbau komplett</u>		
15	9410.011.516	Oberlenkerhalter		
16	9930.500.784	Sechskantschraube M 12 x 30 DIN 933-8.8		
17	9930.520.534	Federring 12 DIN 128		
18	9110.008.426	Oberlenkerbolzen mit Spannhülse		
19	9930.530.063	Spannhülse 6 x 40 DIN 1481		
20	9920.570.227	Vorstecker \emptyset 5 mm		
21	9410.011.517	Zapfenhalter		
22	9930.500.515	Sechskantschraube M 16 x 80 DIN 931-8.8		
23	9930.510.520	Sechskantmutter M 16 DIN 985-8		
		<u>Federentlastung</u>		
30	9410.011.511	Unterlenkerbolzen Norm II		
31	9920.570.227	Vorstecker \emptyset 5 mm		
32	9930.570.240	Klappsplint		
33	9410.011.512	Federhalter Norm II		
34	9930.570.575	Schäkel A 10 DIN 82101		
35	9920.570.087	Kette \emptyset 10 x 40/39 x 7 Glieder		
36	9920.560.093	Zugfeder		
37	9410.011.513	Oberlenkerbolzen Norm II		
38	9410.011.598	Unterlenkerbolzen Norm I		
39	9410.011.597	Federhalter Norm I		
40	9410.011.514	Oberlenkerbolzen Norm I		
41	9410.011.515	Hülse		

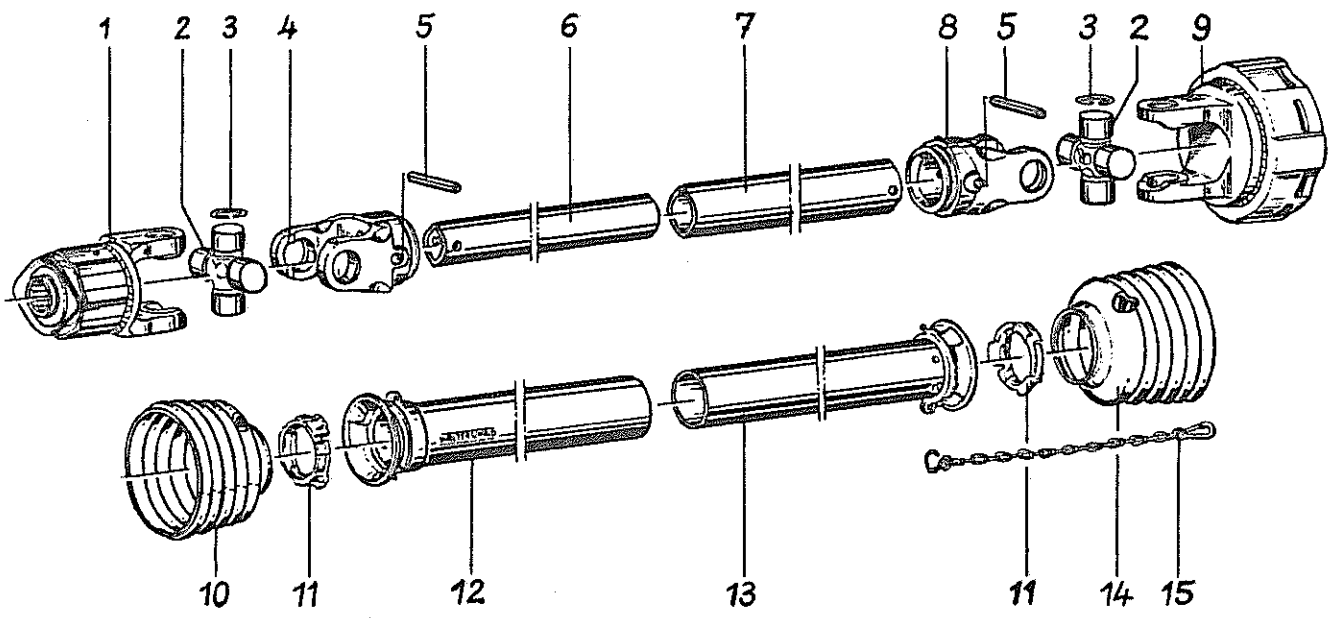


Bild Nr.	Artikel-Nr.	Benennung	83-0001-0066	Walterscheid Teile-Nr.
		<u>Gelenkwelle W 2400-SC24-F3-K92/4-016/021 (8885) zum Rotormäher R0 270-F für 540 U/min.</u>		
1	9930.610.082	Stiftfreilauf F3 mit KNP 1 3/8" DIN 9611 kompl. mit Ziehverschluß; Linksdrehsinn		56.187.02
1	9930.610.081	Stiftfreilauf F3 mit KNP 1 3/8" DIN 9611 kompl. mit Ziehverschluß		56.181.02
2	9930.610.056	Kreuzgarnitur komplett mit Schmiernippel und vier Sicherungsringen		35.00.00
3	9930.531.855	Sicherungsring 32 x 1,2 DIN 984		62.37.00
4	9930.610.029	Rillengabel mit Profil 014 und Spannhülsenbohrung		35.13.00
5	9930.530.124	Spannhülse 10 x 80 DIN 1481		61.05.08
6	9930.610.265	Profilrohr 016 mit Spannhülsenbohrung; Länge: 720 mm		75.25.95
7	9930.610.276	Profilrohr 021 mit Spannhülsenbohrung; Länge: 695 mm		75.36.15
8	9930.610.030	Rillengabel mit Profil 019 und Spannhülsenbohrung		35.14.00
9	9930.610.139	Scheibenkupplung K92/4 mit KNP 1 3/8" DIN 9611 komplett mit Ziehverschluß; M = 1050 Nm		56.221.16
10	9930.610.717	Schutztrichter		84.13.05
11	9930.610.682	Gleitring		82.83.04
12	9930.610.674	Außenschutzrohr mit Kappe; Rohrlänge: 625 mm		80.39.03
13	9930.610.660	Innenschutzrohr mit Kappe; Rohrlänge: 620 mm		80.38.03
14	9930.610.722	Schutztrichter		84.14.06
15	9930.610.566	Haltekette		82.36.03

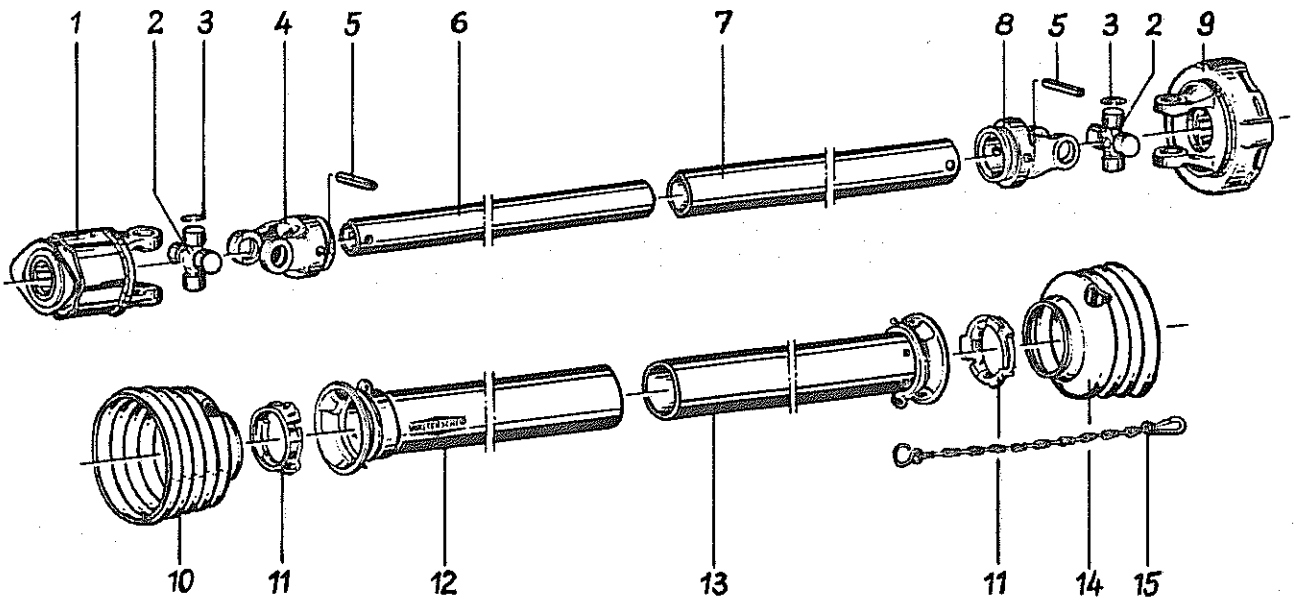


Bild Nr.	Artikel-Nr.	Benennung	83-0001-0067	Walterscheid Teile-Nr.
		Gelenkwelle W 2300-SC24-F3-K92-016/021 (8880) zum Rotormäher RO 270-F für 1000 U/min.		
1	9930.610.083	Stiftfreilauf F3 mit KNP 1 3/8" DIN 9611 kompl. mit Ziehverschluß		56.174.02
1	9930.610.084	Stiftfreilauf F3 mit KNP 1 3/8" DIN 9611 kompl. mit Ziehverschluß; Linksdrehsinn		56.188.02
2	9930.610.053	Kreuzgarnitur komplett mit Schmiernippel und vier Sicherungsringen		21.00.00
3	9930.531.854	Sicherungsring 27 x 1,5 DIN 984		62.24.00
4	9930.610.021	Rillengabel mit Profil 014 und Spannhülsenbohrung		21.22.100
5	9930.530.122	Spannhülse 10 x 75 DIN 1481		61.05.03
6	9930.610.263	Profilrohr 016 mit Spannhülsenbohrung; Länge: 740 mm		75.25.95
7	9930.610.275	Profilrohr 021 mit Spannhülsenbohrung; Länge: 725 mm		75.36.15
8	9930.610.028	Rillengabel mit Profil 019 und Spannhülsenbohrung		21.22.101
9	9930.610.125	Scheibenkupplung K92 mit KNP 1 3/8" DIN 9611 kompl. mit Ziehverschluß; M = 750 Nm		56.115.16
10	9930.610.717	Schutztrichter		84.13.05
11	9930.610.682	Gleitring		82.83.04
12	9930.610.673	Außenschutzrohr mit Kappe; Rohrlänge: 670 mm		80.39.03
13	9930.610.659	Innenschutzrohr mit Kappe; Rohrlänge: 660 mm		80.38.03
14	9930.610.715	Schutztrichter		84.12.04
15	9930.610.566	Haltekette		82.36.03