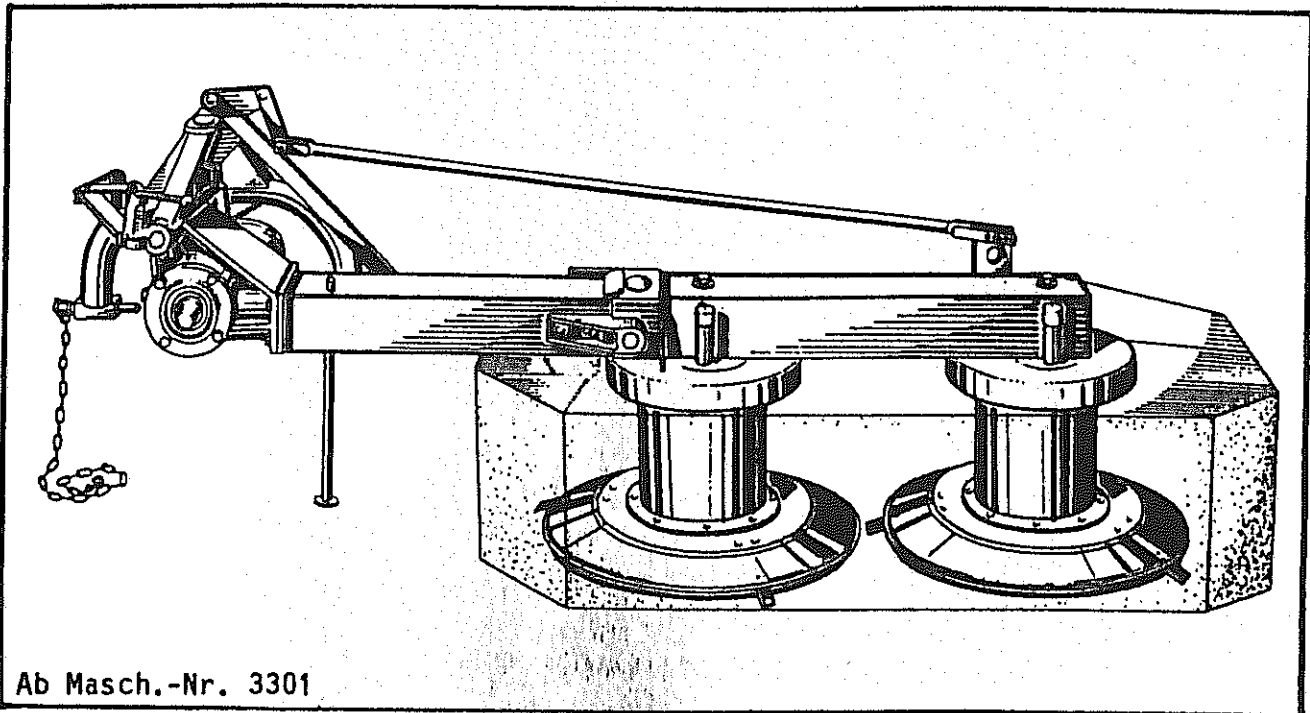


INSTRUKTIONEN FÜR MONTAGE UND EINSATZ

ERSATZTEILLISTE

ROTORMÄHER

RO 212



Ab Masch.-Nr. 3301

1. 1. 1982

NIEMEYER
A G R A R T E C H N I K

NIEMEYER Agrartechnik GmbH
- Ersatzteillager -
D-48477 Hörstel-Riesenbeck, Hansestr. 1
Tel. 05454 / 910-191 *02-192*
Fax 05454 / 910-282

Lieferumfang:

1 R O T O R M Ä H E R

Daran angebunden:

- 1 Päckchen mit Messern, diversen Schrauben und Muttern,
- 1 Spezial-Steckschlüssel,
- 1 Knipphebel für Messerwechsel,
- 1 Innen-Sechskantschlüssel,
- 1 Verlängerungsrohr für Fettpresse.

1 Bund = 1 Satz Schutzbleche mit Schutztüchern und 5 Blattfedern

1 Gelenkwelle

Vor Inbetriebnahme beachten:

1. Schutzvorrichtung anbringen. Verschlossene Schutztücher rechtzeitig erneuern. (Forderung der Berufsgenossenschaft)
2. Messerklingen einsetzen. (siehe unter Anbringen der Messerklingen).
Achtung! Beschädigte oder verbogene Messerklingen, sowie beschädigte oder abgenutzte Messerhalter sind wegen erhöhter Unfallgefahr auszuwechseln.
3. "Wer gut schmiert, der gut fährt."
Rotormäher arbeiten mit hohen Geschwindigkeiten. Das sollten Sie immer bedenken und alle Lager und beweglichen Teile oft und gründlich schmieren. Funktion und Lebensdauer des Rotormähers sind unmittelbar abhängig von einer guten Schmierung.
4. Personen aus dem Gefahrenbereich verweisen, da Gefährdung durch fortgeschleuderte Fremdkörper besteht. Besondere Vorsicht an Straßen und Wegen.
5. Es dürfen nur ORIGINAL-NIEMEYER-MESSERKLINGEN verwendet werden. Diese entsprechen den DIN-Vorschriften !

Montage der Schutzvorrichtung

Zunächst werden die Winkelhalter 2a mit Verbindungsstrebe 4 und Winkelhalter 2b montiert. Letzterer wird mit den unteren Getriebedeckelschrauben befestigt (Bild unten). Alsdann montiert man die Schutzstabilisatoren (5 rote Blattfedern). Sie werden unter dem vorderen Tuch und im hinteren Stoßpunkt der Abdeckbleche angeschraubt (Bild 1), und zwar mit den Schrauben, mit denen das Schutz Tuch befestigt ist.

Danach legt man die montierten Schutzbleche auf die Winkelhalter, schraubt sie mit den Schrauben 8 und 11 an und verbindet die seitlichen Stoßstellen 3.

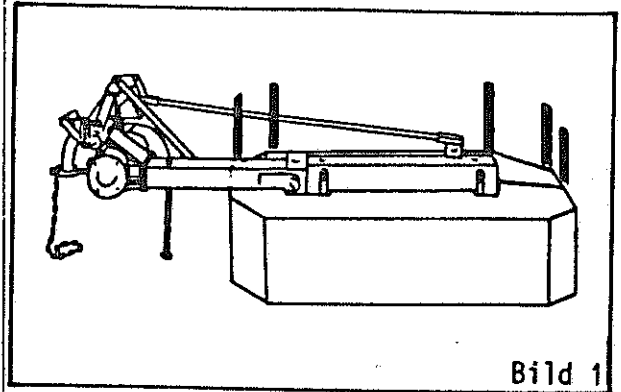


Bild 1

Pos.	Benennung (siehe Bild 4)
1	Abdeckblech vorn, mit Schutz Tuch und Klemmleiste
2	Abdeckblech hinten, mit Schutz Tuch und Klemmleiste
2a	Winkelhalter rechts und links
2b	Winkelhalter
3	Sechskantschraube M 8 x 30 mit Mutter und Scheiben
4	Verbindungsstrebe
5	Sechskantschraube M 8 x 25 mit Mutter und Scheiben
6	Sechskantschraube M 10 x 30 mit Mutter und Scheiben
7	Abscherschraube - RO 167 M 10 x 60 8.8 RO 187 M 10 x 60 10.9 RO 212 M 12 x 80 8.9
8	Sechskantschraube M 12 x 30 mit Scheibe und Federring (Bild 2)
9	Sechskantschraube M 12 x 40 mit Scheibe, Sechskantmutter M 12, Schutzkappe und Tellerfeder (Bild 3)
10	Sechskantschraube M 12 x 30 mit Scheibe und Mutter
11	Sechskantschraube M 10 x 30 mit Scheibe und Federring (Bild 2)

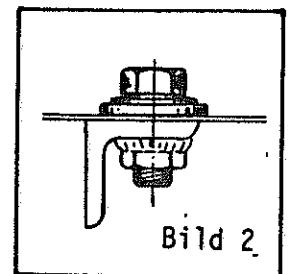


Bild 2

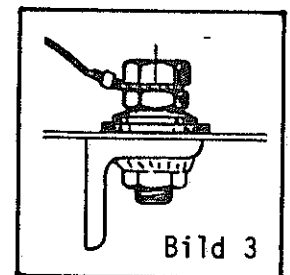


Bild 3

Die Transportverriegelung ist aufgrund erhöhter Unfallgefahr unbedingt von außen zu betätigen, d. h. nicht zwischen Mäher und Schlepper treten.

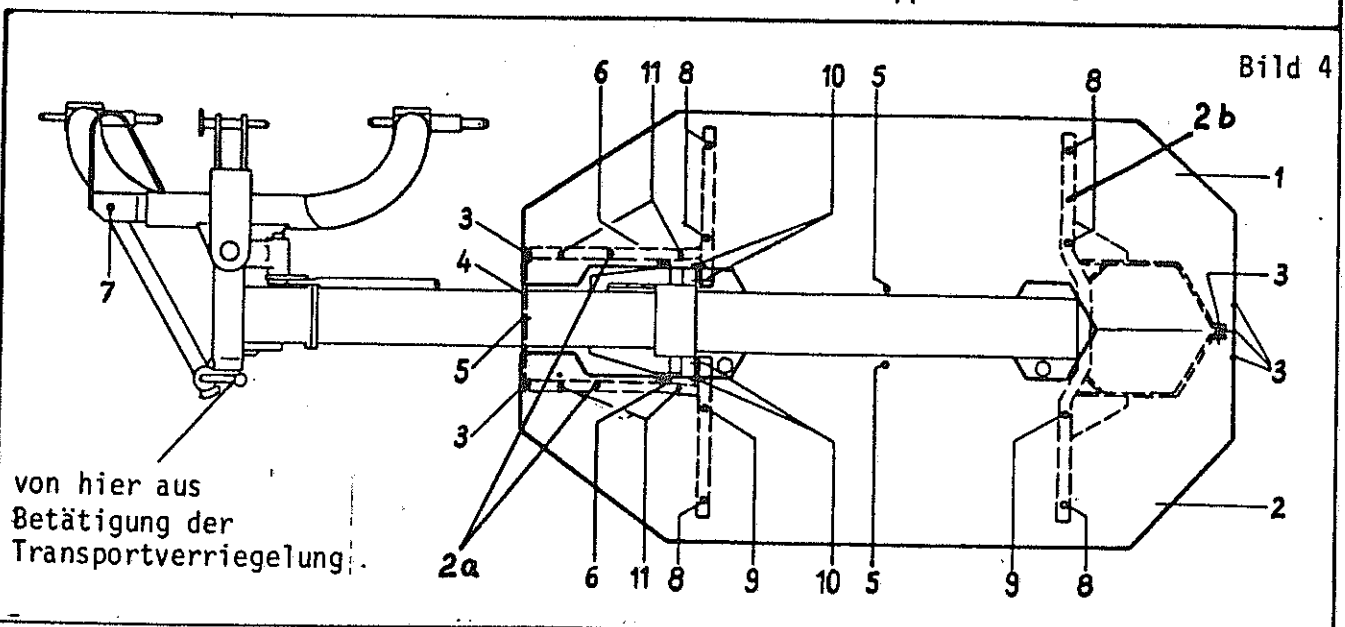
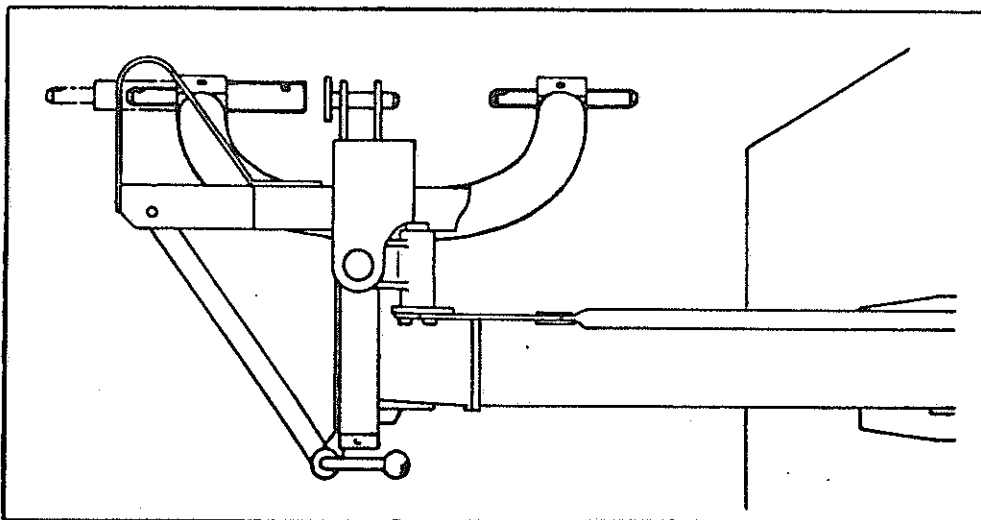


Bild 4

von hier aus
Betätigung der
Transportverriegelung.

Tragbock mit versetzbarem Unterlenkerzapfen



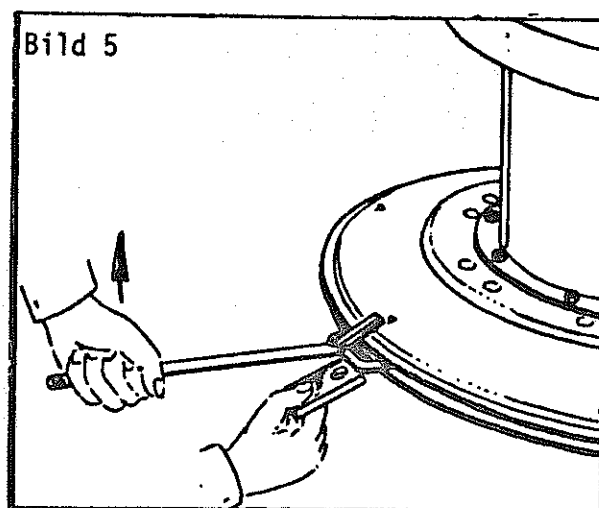
Seitenverstellmöglichkeit zur Anpassung des Mähwerkes an die Schlepperbreite

Um die richtige Position des Mähwerkes gegenüber dem Schlepper zu erreichen, ist 1 Unterlenkerbolzen verschiebbar angeordnet.

Anbringen der Messerklingen

Aus Gründen des Unfallschutzes während des Transportes werden die Messerklingen werkseitig nicht montiert.

Bei der Montage der Messerklingen Knippshebel zwischen Messerteller und Messerhalter so einsetzen, daß die mittlere Nase der Knippshebelgabel direkt auf die Markierung im Messerteller zeigt. (Bild 5)
Knippshebel hochziehen und Messerklinge mittig zwischen die Gabel einsetzen.



Beim Messerwechsel in tiefster Mähstellung sind zunächst die Mähteller um 2 Umdrehungen nach oben zu drehen, damit der Knippshebel zwischen Messerteller und Gleitteller genügend Platz hat.

Zum Transport wird die Gelenkwelle nur dann abgenommen, wenn sich bei zu starker Abwinklung die beiden Gabeln berühren.

Bild 8



Überlastsicherung
auf Schlepperseite

Freilauf
auf Mäherseite

ACHTUNG ! Gelenkwelle nicht in Transportstellung einschalten!

A C H T U N G !

Bei Schleppern mit unter Last schaltbarer Kupplung grundsätzlich Gelenkwelle mit Überlastsicherung verwenden, da sonst Bruchgefahr!

Bei allen Arbeiten am Mähwerk ist darauf zu achten, daß die Schlepperzapfwelle ausgeschaltet ist und sich die Mähteller nicht mehr drehen.

Die Gelenkwelle ist grundsätzlich so zu montieren, daß die Überlastsicherung an der Zapfwelle des Schleppers sitzt. Sollte der Zapfwellenschutz nach DIN diese Montage aus Platzgründen nicht zulassen, kann die Gelenkwelle evtl. umgedreht werden. (Bild 8) Zapfwellendrehzahl nur 540 U/min.

Die Schnitthöhenverstellung

Die Schnitthöhenverstellung ist stufenlos. Nach Entfernen der gelben Schutzkappen dreht man den Schneidteller so lange, bis die Höhenverstellungsschraube im Zuführungsschacht sichtbar ist. Dann den Spezial-Steckschlüssel in den Zuführungsschacht einführen und durch Drehen die gewünschte Schnitthöhe einstellen.

Nach der Verstellung Steckschlüssel unbedingt entfernen (Bruchgefahr) und Zuführungsschacht mit Schutzkappen verschließen.

Wartung und Pflege

Nach dem ersten Einsatz alle Schrauben auf festen Sitz überprüfen. Alle Lagerstellen sind so abgedichtet, daß das Mähwerk nach jedem Einsatz mit dem Wasserstrahl gereinigt werden kann.

Getriebe

Das Mähwerk besitzt drei Kegelradgetriebe. Jedes Getriebe ist mit ca. 1 Ltr. Fließfett FIBRAX 280 (Esso) gefüllt. Vor Saisonbeginn unbedingt ausreichenden Fettstand kontrollieren.

Anbau und Einsatz

Das Mähwerk wird am Dreipunktgestänge angebaut. Aus der Transportstellung wird es nach Lösen der Verriegelung in die seitliche Arbeitsstellung geschwenkt und erneut verriegelt.

Den Anschlußpunkt des Oberlenkers so wählen, daß das Mähwerk waagrecht ausgehoben werden kann.

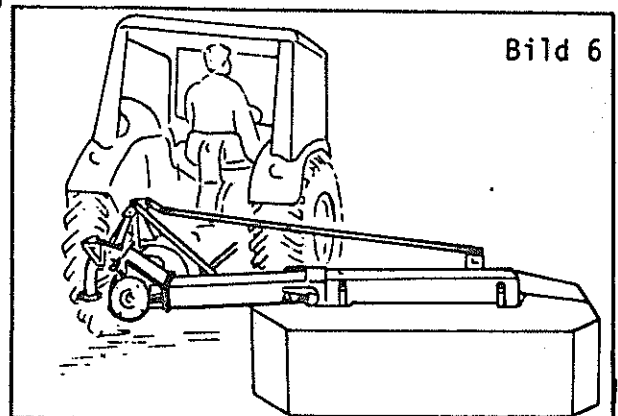
Die Unterlenker am Schlepper müssen gleichhoch stehen. Die Spannketten sind fest anzuziehen.

Bei Verwendung eines Schnellkupplers empfiehlt es sich, den Unterlenker an der Mäherseite um ca. 2 cm höherzustellen.

In Arbeitsstellung soll das Mähwerk immer waagrecht zum Boden stehen oder etwas nach vorn geneigt sein. Um Doppelschnitt (Futtermverlust) zu vermeiden, darf das Mähwerk auf keinen Fall nach hinten geneigt sein.

Befestigung der Anschlagkette

Während des Mähens befindet sich der Hydraulikhebel in der Stellung "Freiganghydraulik". Geräteseitig wird das eine Ende der Anschlagkette auf einem freien Unterlenkerzapfen des Dreipunktbockes befestigt. Das andere Ende ist am Schlepper so zu befestigen, daß es ein stabiles Teil fest umschlingt. Die Länge der Kette ist richtig abgesteckt, wenn der Zwischenträger gegenüber dem Mähbalken leicht nach unten geneigt ist. (siehe Bild 6)



Die Aushebekorrektur

Die Aushebekorrektur ist jedem Schleppertyp anzupassen. Das Mähwerk muß sich im ausgehobenen Zustand waagrecht zum Erdboden befinden.

Die Gelenkwelle

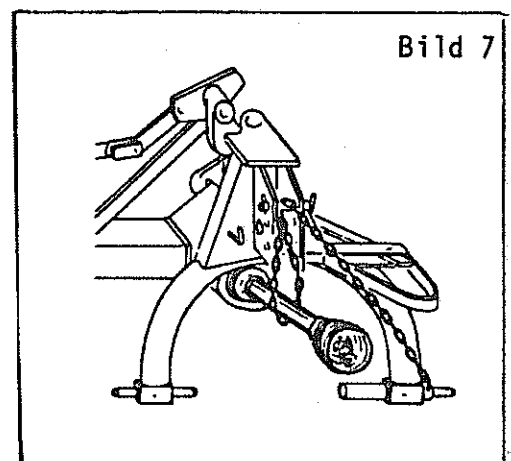
Die Gelenkwelle auf richtige Länge überprüfen.

ACHTUNG BRUCHGEFAHR

VON GETRIEBE UND GELENKWELLE !

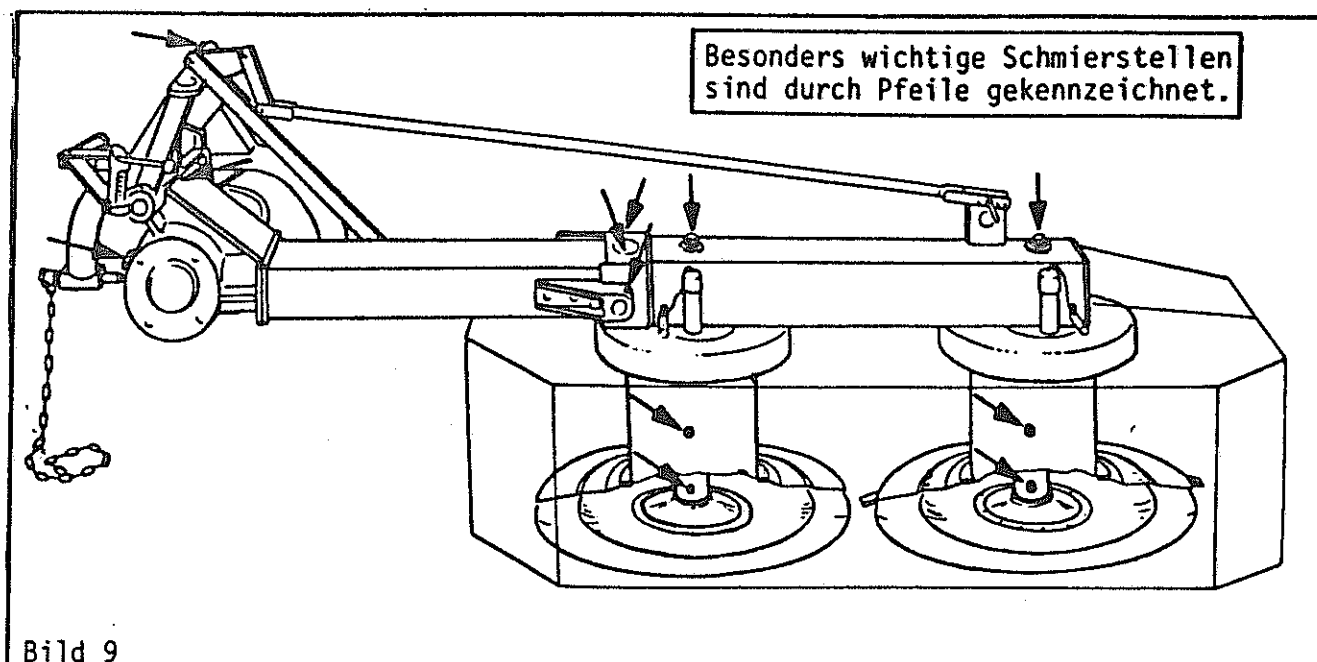
Falls erforderlich, muß die Gelenkwelle dem kleinsten Abstand, der zwischen Schlepper und Mähwerk entstehen kann, angepaßt werden. Sie muß dann beidseitig gleichmäßig gekürzt werden.

Gelenkwelle in abgehängtem Zustand mittels Anschlagkette befestigen. (Bild 7)



Schmierung

Während der Einsatzzeit sollten die schnell rotierenden Lager der Rotorwelle im Gleitteller täglich abgeschmiert werden. Der Schmiernippel befindet sich am Hals des Gleittellers. Um ihn gut zu erreichen, wird der Schneidmesser mittels der Höhenverstellung auf Hochstellung gebracht. Evtl. die mitgelieferte Fettpressen-Verlängerung benutzen. Alle weiteren Schmiernippel, insbesondere am Dreipunktbock, ebenfalls öfter abschmieren. (Bild 9)



Bei der Generalreinigung nach der Saison sollten alle Lagerstellen und beweglichen Teile gut durchgefettet und eingölt werden, da gerade diese Teile bei Stillstand durch eindringende Luftfeuchtigkeit besonders korrosionsgefährdet sind.

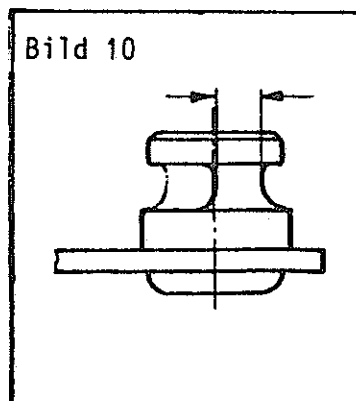
Umbau der Messerhalter

Bei erheblichem Mähstellerverschleiß im Bereich der Schneidmesser, sind die Messerhalter in die dafür vorgesehenen Bohrungen im Mähsteller umzuschrauben. Dabei auf Umwucht achten! Beschädigte oder abgenutzte Messerhalter sind durch neue zu ersetzen.

Auswechseln der Messerhalter

Regelmäßig ist der Verschleiß der Messerzapfen zu kontrollieren. Ist ein Messerzapfen maximal bis zur Hälfte verschlissen, so ist der Messerhalter auszuwechseln.

Ist der Messerzapfen bis auf 6 mm verschlissen, so ist der gesamte Messerhalter auszuwechseln. (Bild 10)



Auswechseln der Gleitteller

Dazu wird zunächst der Schneidteller hochgedreht. Am Hals des Gleittellers befindet sich eine Klemmschraube. Sie wird mittels beigeliefertem Innensechskantschlüssel herausgedreht. Anschließend klemmt man gegenüberliegend zwei gleichdicke Holzstücke zwischen Gleitteller und Schneidteller. Der Gleitteller wird nun abgedrückt, in dem man mit Hilfe der Höhenverstellung den Schneidteller herunterdreht.

Beim anschließenden Zusammenbau ist darauf zu achten, daß die Klemmschraube mit einem Klebemittel, z.B. CASKO oder UHU-Plus, eingesetzt wird. (Lockerungsgefahr)

Auswechseln der Schneidmesser

Dabei wird zunächst verfahren wie beim "Auswechseln der Gleitteller". Nach Lösen der Schrauben kann dann der Schneidteller abgenommen werden. Nach dem Auswechseln neue Federringe unterlegen und Schrauben wieder fest anziehen.

Auswechseln oder Reinigen der Mährtrommeln

Wieder ist zunächst so zu verfahren wie beim "Auswechseln der Gleitteller". Dann wird der Seegering, der als Anschlag dient, entfernt. Die Mährtrommel wird an der Höhenverstellung ganz heruntergedreht und abgezogen. Nun kann man den Gleitsitz für die Höhenverstellung einfetten und die Mährtrommel von innen reinigen. (Bild 11)

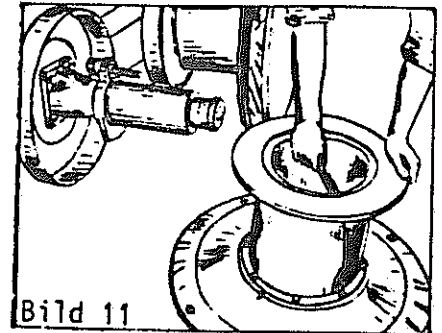


Bild 11

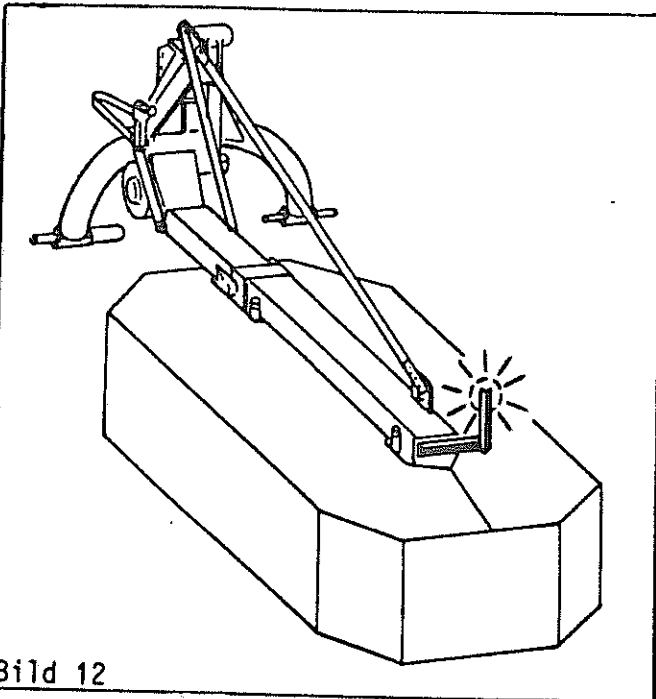


Bild 12

Achtung für den Schlepperfahrer !!

Nach der geltenden Straßenverkehrsordnung müssen alle Maschinen beim Transport auf öffentlichen Wegen und Straßen mit Beleuchtungseinrichtungen versehen sein. Die entsprechenden Halterungen können auf Wunsch von uns geliefert werden. (Bild 12)

Der RO 212 darf nur bestimmungsgemäß verwendet werden. Andernfalls entfällt jegliche Haftung für daraus resultierende Schäden. Zur bestimmungsgemäßen Verwendung gehört auch die Einhaltung der vom Hersteller vorgeschriebenen Betriebs- und Instandhaltungs-Bedingungen sowie die ausschließliche Verwendung von Original-Ersatzteilen.

Der RO 212 darf nur von Personen benutzt, gewartet und instandgesetzt werden, die hiermit vertraut und über die Gefahren unterrichtet sind. Die einschlägigen Unfallverhütungs-Vorschriften sowie die sonstigen allgemein anerkannten sicherheitstechnischen, arbeitsmedizinischen und straßenverkehrsrechtlichen Regeln sind einzuhalten (siehe hierzu auch UVV 1.1 § 1 der Landwirtschaftlichen Berufsgenossenschaften).

Seitenverzeichnis der Artikel-Nummern

Artikel-Nr.	Seite	Artikel-Nr.	Seite	Artikel-Nr.	Seite	Artikel-Nr.	Seite
9110.008.426	3	9410.011.621	5	9930.520.145	7	9930.550.582	5
9410.011.017	3	9410.011.622	5	9930.520.146	7	9930.550.583	7
9410.011.054	7	9410.011.624	5	9930.520.215	3,5	9930.550.584	7
9410.011.096	5	9410.011.625	5	9930.520.258	5	9930.550.613	5
9410.011.100	5	9410.011.626	9	9930.520.259	5	9930.550.705	5
9410.011.102	7	9410.011.627	9	9930.520.338	5,7	9410.551.211	5
9410.011.103	7	9410.011.628	9	9930.520.339	5,7	9920.560.292	7
9410.011.104	7	9410.011.629	9	9930.530.348	3	9920.560.293	3
9410.011.106	7	9410.011.630	9	9930.520.533	5,7	9920.560.614	9
9410.011.108	7	9410.011.675	3	9930.520.536	5	9920.560.703	9
9410.011.174	7	9410.011.676	5	9930.520.538	5	9920.560.707	9
9410.011.177	7	9410.011.677	5	9930.520.633	5	9930.570.014	3
9410.011.203	3	9410.011.678	9	9930.530.043	3	9930.570.201	3
9410.011.217	5	9410.011.679	9	9930.530.045	7	9930.570.203	3
9410.011.222	5	9410.011.681	9	9930.530.063	3	9920.570.226	3
9410.011.223	7	9930.500.490	3	9930.530.065	3	9920.570.227	3
9410.011.231	7	9930.500.741	5	9930.530.076	3	9920.570.229	5
9410.011.489	7	9930.500.748	9	9930.530.083	3	9930.570.240	3
9410.011.490	7	9930.500.753	9	9930.530.089	3	9930.570.265	3,5
9410.011.491	7	9930.500.761	5,7	9930.530.094	7	9930.570.266	7
9410.011.549	7	9930.500.772	9	9930.530.111	5	9930.570.268	7
9410.011.571	7	9930.500.785	9	9930.530.112	3	9930.570.276	5
9410.011.576	7	9930.500.790	9	9930.530.114	3	9930.570.376	3
9410.011.577	7	9930.500.822	5	9930.530.119	7	9920.570.400	7
9410.011.578	7	9930.500.823	5	9930.530.122	11	9920.570.404	7
9410.011.581	7	9930.500.848	5	9930.530.128	3	9410.570.425	7
9410.011.586	7	9930.500.849	5	9930.530.133	3	9930.600.141	5
9410.011.587	7	9930.501.666	7	9930.530.143	3	9410.600.142	9
9410.011.588	7	9930.501.738	5	9930.530.170	7	9410.600.143	9
9410.011.589	7	9930.502.076	7	9930.530.329	3	9930.600.420	5
9410.011.596	7	9930.502.456	7	9930.530.351	5	9930.600.421	5
9410.011.599	3	9930.502.666	7	9930.530.362	3	9930.610.010	5
9410.011.600	3	9930.503.018	5	9930.530.740	5	9930.610.029	11
9410.011.601	3	9930.510.225	7	9930.531.351	7	9930.610.030	11
9410.011.602	3	9930.510.229	3	9930.531.352	5	9930.610.056	11
9410.011.603	3	9930.510.235	7	9930.531.354	7	9930.610.057	5
9410.011.604	3	9930.510.307	9	9930.531.356	5	9930.610.065	5
9410.011.605	3	9930.510.509	9	9930.531.368	7	9930.610.081	11
9410.011.606	3	9930.510.512	7	9930.531.522	5,7	9930.610.139	11
9410.011.607	3	9930.510.513	9	9930.531.647	5	9930.610.244	11
9410.011.608	3	9930.510.517	7,9	9930.531.794	7	9930.610.254	11
9410.011.609	3	9930.520.009	5	9930.531.855	5,11	9930.610.566	11
9410.011.610	5	9930.520.031	5	9930.540.098	7	9930.610.652	11
9410.011.611	5	9930.520.032	9	9930.540.159	5	9930.610.667	11
9410.011.612	5	9930.520.049	9	9930.540.164	5,7	9930.610.682	11
9410.011.614	5	9930.520.077	7	9930.540.175	7	9930.610.717	11
9410.011.615	5	9930.520.083	9	9930.540.186	7	9930.610.722	11
9410.011.616	5	9930.520.094	9	9930.540.189	7	9930.610.743	5
9410.011.617	5	9930.520.112	3	9930.550.060	5	9930.700.076	7
9410.011.618	5	9930.520.143	3	9930.550.368	7	9930.700.100	7

Seitenverzeichnis der Modell-Nummern

Modell-Nr.	Seite	Modell-Nr.	Seite	Modell-Nr.	Seite	Modell-Nr.	Seite
RO 25	7	RO 301	5	RO 304	5	RO 306	5
RO 43	7	RO 303	3	RO 305	5		

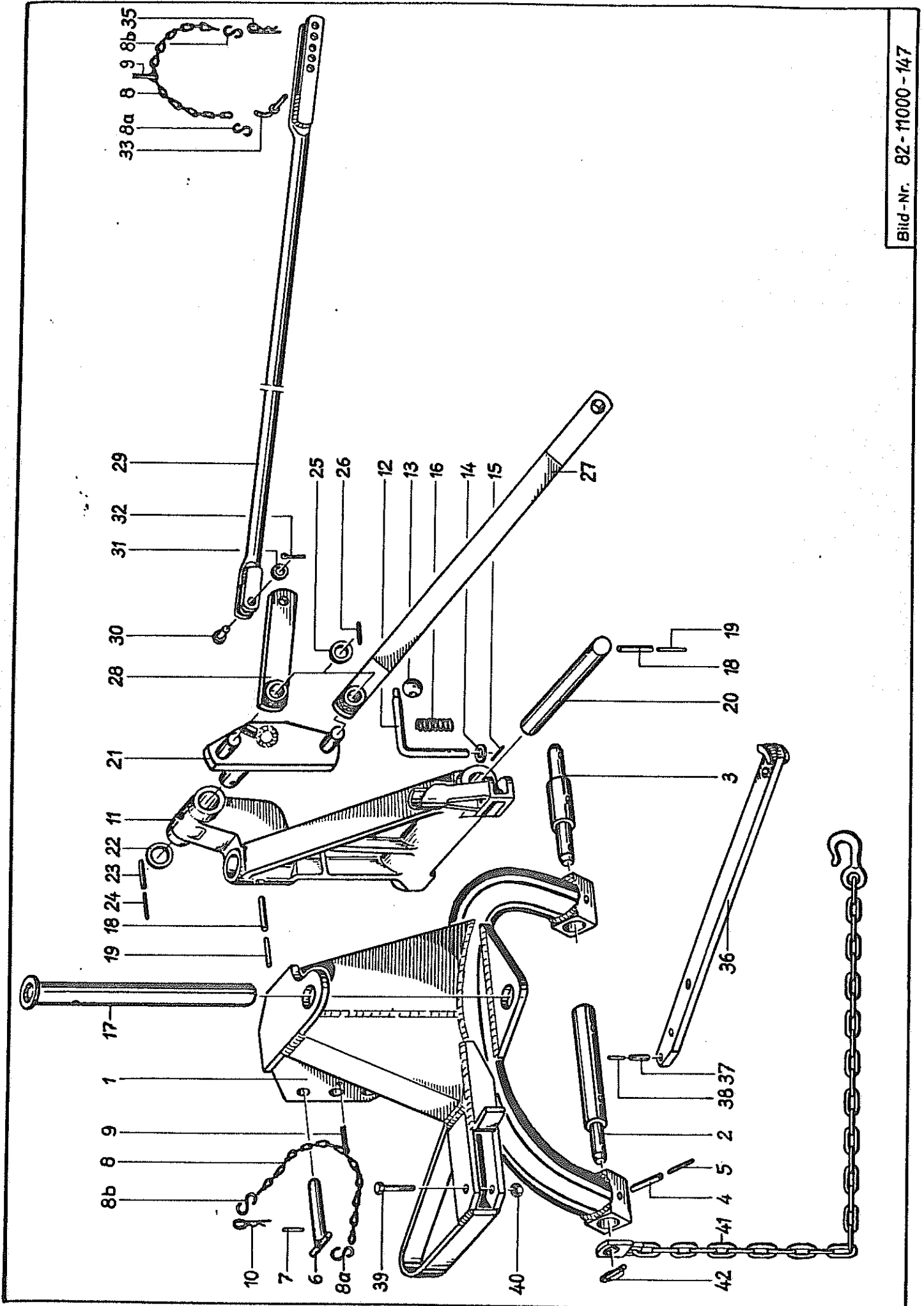


Bild Nr.	Artikel-Nr.	Benennung	82-11000-00102	Modell-Nr.
1	9410.011.599	Dreipunktbock		
2	9410.011.600	Unterlenkerzapfen Norm II		
3	9410.011.601	Unterlenkerzapfen Norm II		
4	9930.530.133	Spannhülse 12 x 60 DIN 1481		
5	9930.530.083	Spannhülse 7 x 60 DIN 1481		
6	9110.008.426	Oberlenkerbolzen (Norm II) mit Spannhülse		
7	9930.530.063	Spannhülse 6 x 40 DIN 1481		
8	9930.570.014	Knotenkette \varnothing 3,1 x 11 Glieder		
8a	9930.570.203	S-Haken \varnothing 6 mm		
8b	9930.570.201	S-Haken \varnothing 5 mm		
9	9930.530.362	Splint 8 x 30 DIN 94		
10	9920.570.227	Vorstecker \varnothing 5 mm		
11	9410.011.602	Tragstück mit Schmiernippel		RO 303
--	9930.570.265	Schmiernippel		
12	9410.011.203	Federbolzen mit Kugelknopf, Scheibe u. Spannhülse		
13	9930.570.376	Kugelknopf		
14	9930.520.143	Scheibe \varnothing 21/33 x 2,5 DIN 433		
15	9930.530.043	Spannhülse 5 x 32 DIN 1481		
16	9920.560.293	Druckfeder		
17	9410.011.603	Drehachse		
18	9930.530.143	Spannhülse 12 x 75 DIN 1481		
19	9930.530.089	Spannhülse 7 x 75 DIN 1481		
20	9410.011.604	Lagerwelle		
21	9410.011.605	Exzenterhebel		
22	9930.520.348	Paßscheibe 40 x 50 x 1 DIN 988		
23	9930.530.114	Spannhülse 10 x 55 DIN 1481		
24	9930.530.065	Spannhülse 6 x 50 DIN 1481		
25	9930.520.215	Scheibe \varnothing 31/44 x 3		
26	9930.530.112	Spannhülse 10 x 45 DIN 1481		
27	9410.011.606	Zugstrebe		
28	9410.011.607	Knickhebel		
29	9410.011.608	Zugrohr		
30	9930.532.015	Splintbolzen \varnothing 16 x 40 x 35 DIN 1435		
31	9930.520.112	Scheibe \varnothing 17/30 x 3 DIN 125		
32	9930.530.329	Splint 4 x 25 DIN 94		
33	9410.011.017	Winkelsteckbolzen		
35	9920.570.226	Vorstecker \varnothing 4 mm		
36	9410.011.609	Druckstrebe		
37	9930.530.128	Spannhülse 12 x 30 DIN 1481		
38	9930.530.076	Spannhülse 7 x 30 DIN 1481		
39	9930.500.490	Sechskantschraube M 12 x 70 8.8 DIN 931		
40	9930.510.229	Sechskantmutter M 12 8 DIN 934		
41	9410.011.675	Anschlagkette		
42	9930.570.240	Klappsplint		

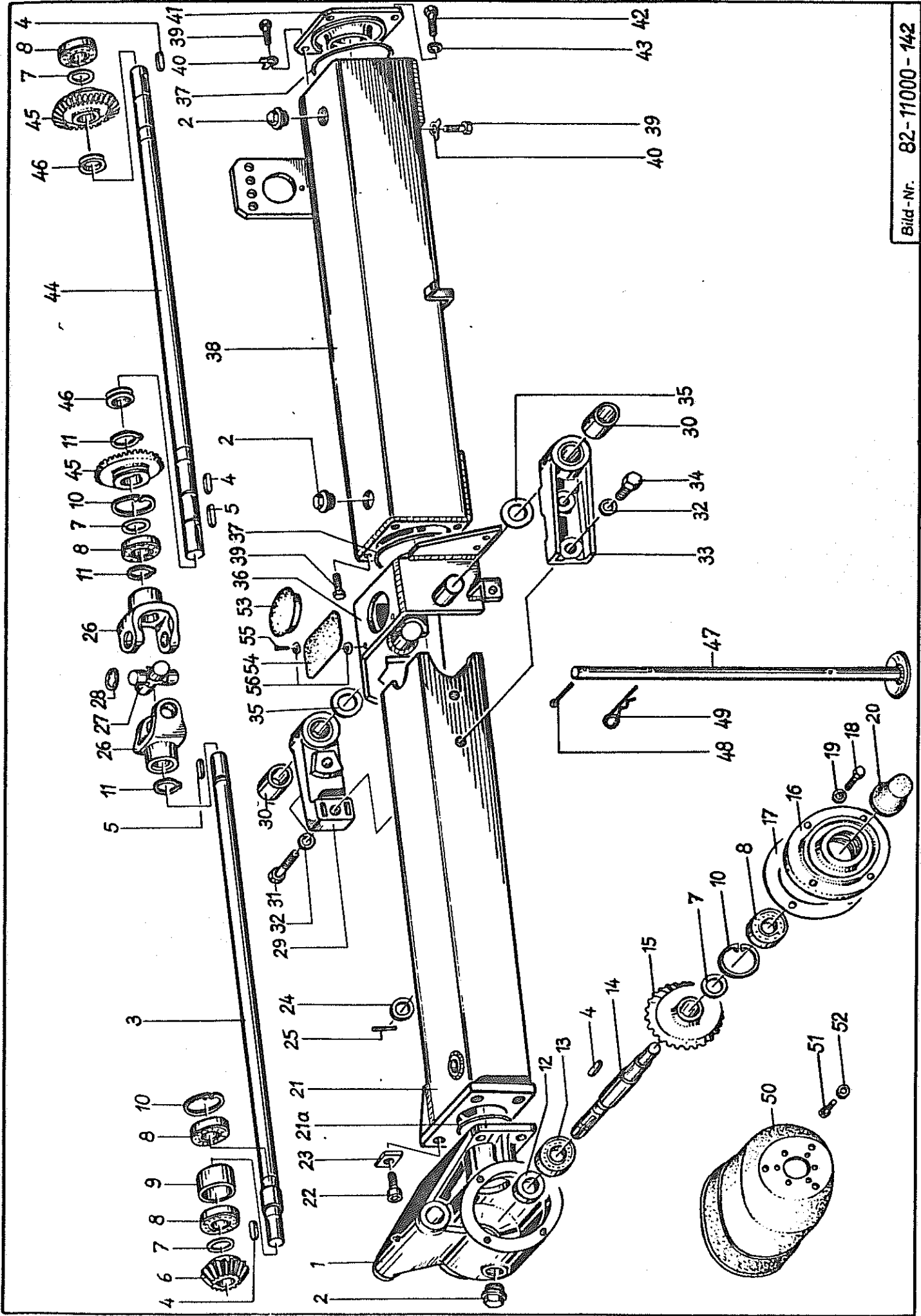


Bild Nr.	Artikel-Nr.	Benennung	82-11000-00103	Modell-Nr.
1	9410.011.610	Antriebsgehäuse mit Schmiernippel		RO 301
-	9930.570.276	Schmiernippel		
2	9930.503.018	Verschlußschraube M 42 x 2		
3	9410.011.611	Zwischenwelle		
4	9930.531.352	Paßfeder A 10 x 8 x 40 DIN 6885		
5	9930.531.356	Paßfeder A 10 x 8 x 50 DIN 6885		
6	9410.011.222	Kegelrad, 19 Zähne		
7	9930.520.338	Paßscheibe 35 x 45 x 0,1 DIN 988		
7	9930.520.339	Paßscheibe 35 x 45 x 0,3 DIN 988		
8	9930.540.164	Rillenkugellager 6207.2 RS		
9	9410.011.612	Distanzbuchse		RO 306
10	9930.531.647	Seegerring J 72 x 2,5 DIN 472		
11	9930.531.522	Seegerring A 33 x 1,5 DIN 471		
12	9930.550.060	Simmerring BA 35 - 62 - 10		
13	9930.540.159	Rillenkugellager 6207		
14	9410.011.624	Vielkeilwelle		
15	9410.011.217	Kegelrad, 30 Zähne		
16	9410.011.625	Lagerflansch		
17	9410.551.211	Abil-Dichtungsring		
18	9930.500.761	Sechskantschraube M 10 x 25 8.8 DIN 933		
19	9930.520.533	Federring 10 DIN 128		RO 305
20	9930.600.421	Kappe		
21	9410.011.614	Zwischenträger		
21a	9930.550.582	Rundschnurring OR 90 x 2		
22	9930.501.738	Zylinderschraube M 20 x 40 8.8 DIN 912		
23	9410.011.615	U-Scheibe		
24	9930.520.215	Scheibe \emptyset 31/44 x 3		
25	9930.530.111	Spannhülse 10 x 40 DIN 1481		
26	9930.610.010	Nabengabel		
27	9930.610.057	Kreuzgarnitur kpl.		
28	9930.531.855	Seeger-K-Ring J 32 x 1,2 K DIN 984		
--	9930.610.065	Kreuzgarnitur kpl. (Bild 26 - 28)		RO 304
29	9410.011.616	Lagerarm RO 305 mit Schmiernippel u. Lagerbuchse		
--	9930.570.265	Schmiernippel		
30	9410.011.618	Lagerbuchse		
31	9930.500.848	Sechskantschraube M 20 x 50 8.8 DIN 933		
32	9930.520.538	Federring 20 DIN 128		
33	9410.011.617	Lagerarm RO 304 mit Schmiernippel u. Lagerbuchse		
34	9930.500.849	Sechskantschraube M 20 x 35 8.8 DIN 933		
35	9930.520.258	Ausgleichscheibe \emptyset 41/70 x 1		
35	9930.520.259	Ausgleichscheibe \emptyset 41/70 x 1,5		
36	9410.011.676	Anschlagstück		RO 304
37	9930.550.613	Rundschnurring OR 140 x 2		
38	9410.011.677	Getriebekasten		
39	9930.500.822	Sechskantschraube M 16 x 40 8.8 DIN 933		
40	9930.520.633	Sicherungsblech 17 DIN 463		
41	9410.011.100	Lagerdeckel		
42	9930.500.823	Sechskantschraube M 16 x 45 8.8 DIN 933		
43	9930.520.536	Federring 16 DIN 128		
44	9410.011.621	Antriebswelle		
45	9410.011.096	Kegelrad, 31 Zähne		
46	9930.550.705	V-Ring V 35		
47	9410.011.622	Abstellstütze		RO 304
48	9930.530.351	Splint 6 x 40 DIN 94		
49	9920.570.229	Vorstecker \emptyset 6 mm		
50	9930.610.743	Schutztopf		
51	9930.500.741	Sechskantschraube M 8 x 15 8.8 DIN 933		
52	9930.520.031	Scheibe \emptyset 8,4/25 x 2 DIN 9021		
53	9930.600.420	Verschlußstopfen		
54	9930.600.141	Schutzlappen		
55	9930.530.740	GOT-Blindniet POP \emptyset 4 x 12		
56	9930.520.009	MS. U-Scheibe 4,05		

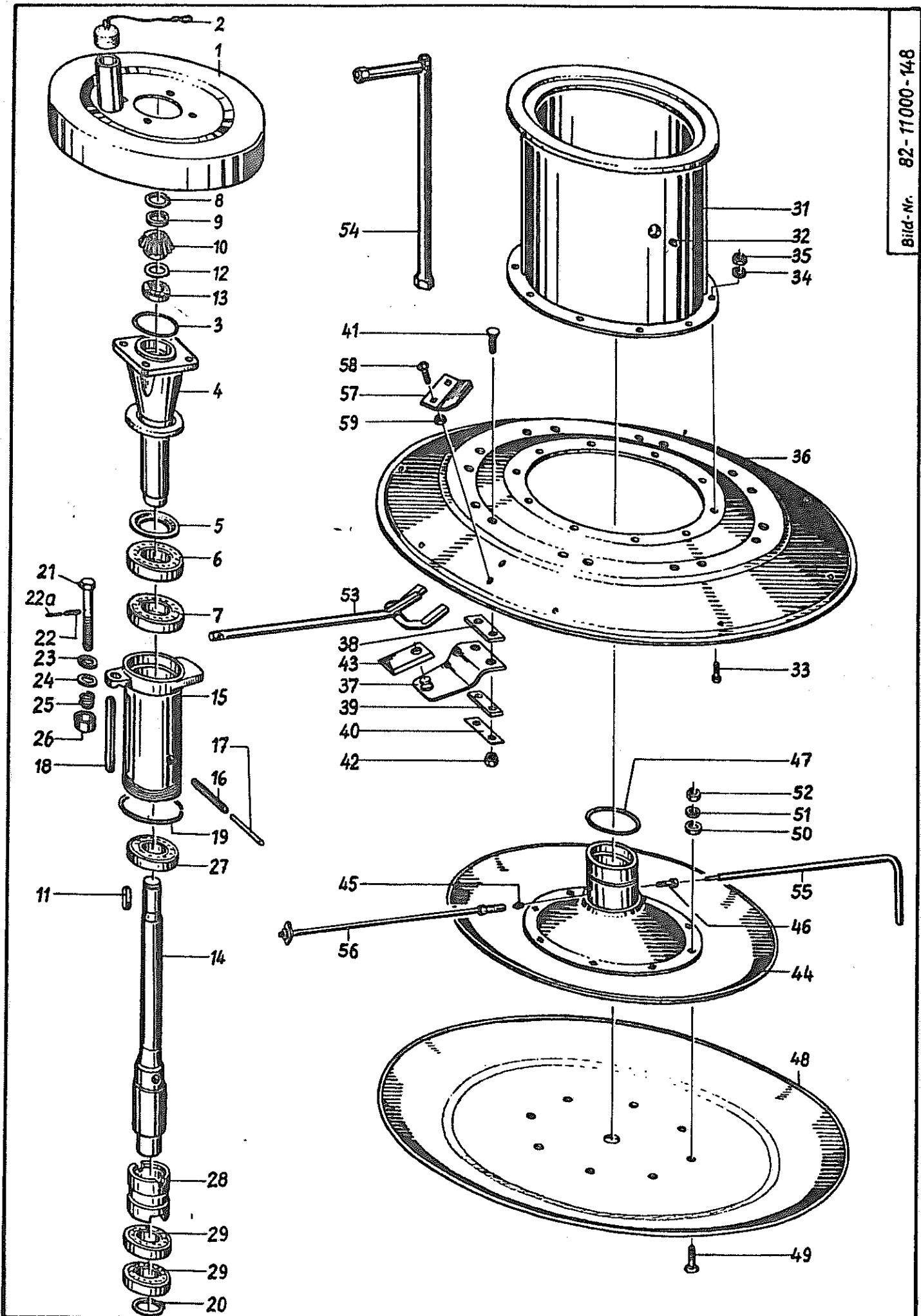


Bild Nr.	Artikel-Nr.	Benennung	82-11000-00101	Modell-Nr.
1	9410.011.103	Schutztopf		
2	9410.011.104	Kunststoffkappe mit Seilchen		
3	9930.550.583	Rundschnurring OR 90 x 3		
4	9410.011.223	Rotor-Flanschachse		
5	9930.550.368	Nilos-Ring 6213 ZAV		
6	9930.540.189	Rillenkugellager 6213.2RS		
7	9930.540.186	Rillenkugellager 6212.2RS		
8	9930.531.522	Seegerring A 33 x 1,5 DIN 471		
9	9410.011.106	Distanzring 5,3 mm lang		
10	9410.011.102	Kegelrad, 17 Zähne		
11	9930.531.351	Paßfeder A 10 x 8 x 36 DIN 6885		
12	9930.520.339	Paßscheibe PS 35 x 45 x 0,3		
	9930.520.338	Paßscheibe PS 35 x 45 x 0,1		
13	9930.540.164	Rillenkugellager 6207.2 RS		
14	9410.011.174	Rotorwelle		
15	9410.011.489	Antriebsbuchse mit 1 Paar Spannhülsen <i>OM 175</i>		RO 43
16	9930.530.170	Spannhülse 16 x 120 DIN 1481		
17	9930.530.119	Spannhülse 10 x 120 DIN 1481		
18	9930.531.368	Paßfeder A 12 x 8 x 170 DIN 6885		
19	9930.531.794	Runddraht-Sprengring A 125 DIN 7993		
20	9930.531.354	Seegerring A 50 x 2 DIN 1471		
21	9410.011.054	Sechskant-Stellschraube mit 1 Paar Spannhülsen		
22	9930.530.094	Spannhülse 8 x 40 DIN 1481		
22a	9930.530.045	Spannhülse 5 x 40 DIN 1481		
23	9930.520.146	Scheibe Ø 21/40 x 3		
24	9930.520.145	Scheibe Ø 21/40 x 2		
25	9920.560.202	Druckfeder		
26	9410.011.108	Stützring		
27	9930.540.098	Rillenkugellager 6013.RS		
28	9410.011.177	Klemmbuchse		RO 25
29	9930.540.175	Rillenkugellager 6210		
--	9410.011.490	Antriebsbuchse kompl. montiert (Bild 3 - 29)		
31	9410.011.491	Mähtrommel		
32	9930.570.266	Schmiernippel		
33	9930.500.761	Sechskantschraube M 10 x 25 8.8 DIN 933		
34	9930.520.533	Federring 10 DIN 128		
35	9930.510.225	Sechskantmutter M 10 8 DIN 934		
36	9410.011.587	Messerplatte		
37	9410.570.425	Messerhalter		
38	9410.011.577	Verstärkung		
39	9410.011.576	Druckblech		
40	9410.011.578	Sicherungsblech		
41	9930.502.456	Senkschraube M 16 x 40 8.8 DIN 7991		
42	9930.510.235	Sechskantmutter M 16 8 DIN 934		
--	9410.011.586	Messerplatte mit Messerhalter montiert (Bild 36 - 42)		
43	9920.570.400	Messerklänge 88 mm lang		
43	9920.570.404	Messerklänge 94 mm lang		
44	9410.011.549	Flanschgehäuse		
45	9930.570.268	Schmiernippel		
46	9930.501.666	Zylinderschraube M 10 x 25 8.8 DIN 912		
47	9930.550.584	Rundschnurring OR 90 x 3 (Viton/575)		
48	9410.011.589	Gleitteller		
49	9930.502.076	Senkschraube M 12 x 40 8.8 DIN 605		
50	9410.011.596	Ring		
51	9930.520.077	Scheibe Ø 13/28 x 3		
52	9930.510.517	Sechskantmutter M 12 8 DIN 985		
--	9410.011.588	Gleitteller kompl. montiert (Bild 44 - 52)		
53	9410.011.581	Knipphebel		
54	9930.700.076	Stellschlüssel		
55	9930.011.231	Innensechskantschlüssel SW 8		
56	9930.700.100	Umeta-Düsenrohr Nr. 100 G kompl.		
57	9410.011.571	Lifter		
58	9930.502.666	Flachrundschrabe M 10 x 20 8.8 DIN 603		
59	9930.510.512	Sechskantmutter M 10 8 DIN 985		

Nicht nach Bild-Nr. sondern nach Artikel-Nr. bestellen.

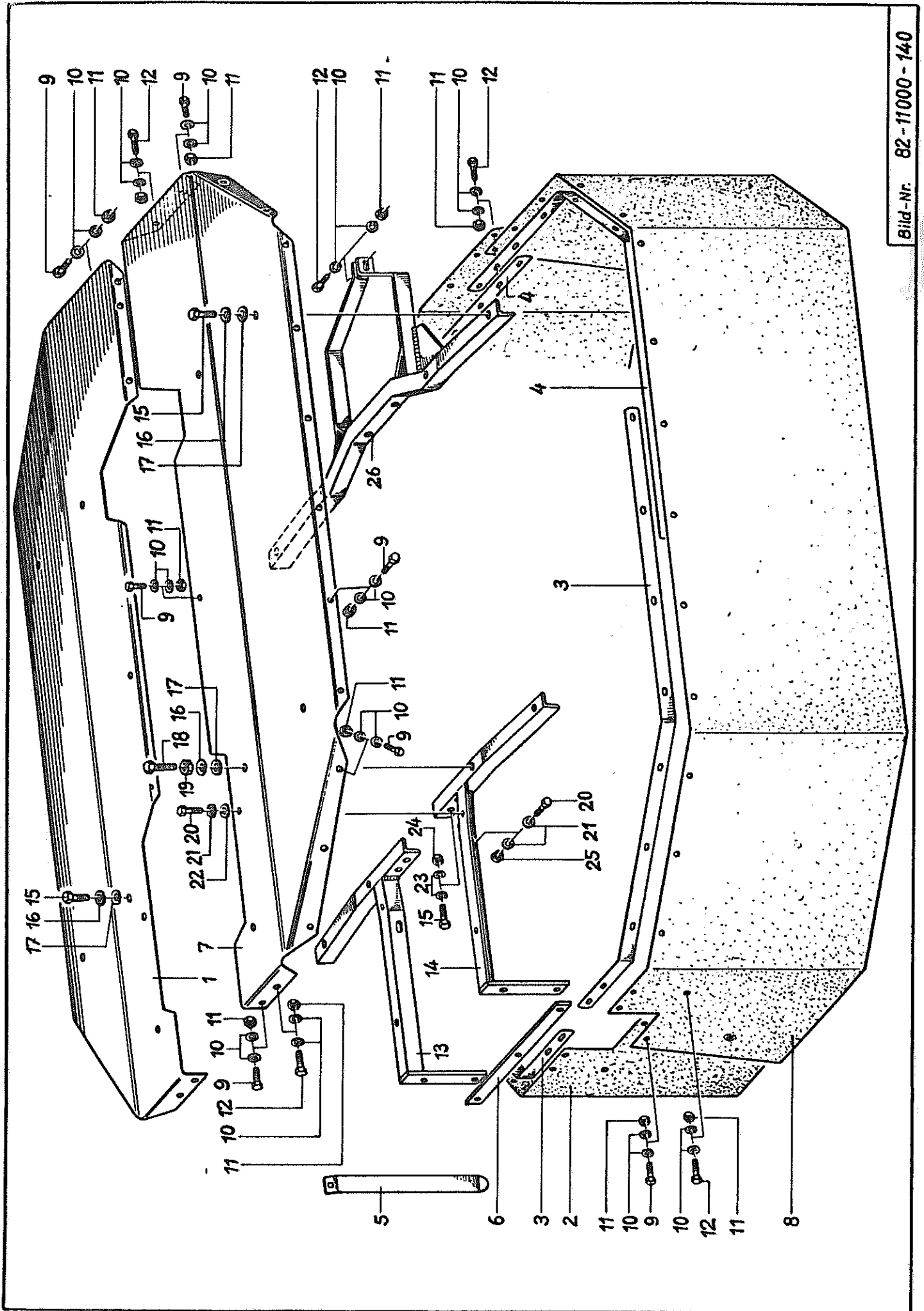


Bild Nr.	Artikel- Nr.	Benennung	Modell- Nr.
		82-11000-00107	
1	9410.011.626	Abdeckblech vorn	
2	9410.600.142	Schutztuch vorn	
3	9410.011.628	Klemmleiste	
4	9410.011.629	Klemmleiste	
5	9920.560.614	Schutztuchstabilisator	
6	9410.011.630	Verbindungsstrebe	
7	9410.011.627	Abdeckblech hinten	
8	9410.600.143	Schutztuch hinten	
9	9930.500.748	Sechskantschraube M 8 x 25 8.8 DIN 933	
10	9930.520.032	Scheibe \emptyset 8,4/25 x 2 DIN 9021	
11	9930.510.509	Sechskantmutter M 8 8 DIN 985	
12	9930.500.753	Sechskantschraube M 8 x 35 8.8 DIN 933	
13	9410.011.679	Endstrebe vorn (links)	
14	9410.011.681	Endstrebe hinten (links)	
15	9930.500.785	Sechskantschraube M 12 x 30 8.8 DIN 933	
16	9930.520.094	Scheibe \emptyset 14/35 x 4	
17	9920.560.707	Tellerfeder \emptyset 28/12,2 x 1,5	
18	9930.500.790	Sechskantschraube M 12 x 40 8.8 DIN 933	
19	9930.510.307	Sechskantmutter M 12 8 DIN 936	
20	9930.500.772	Sechskantschraube M 10 x 30 8.8 DIN 933	
21	9930.520.049	Scheibe \emptyset 10,5/21 x 2	
22	9920.560.703	Tellerfeder \emptyset 20/10,2 x 1,1	
23	9930.520.083	Scheibe \emptyset 13/24 x 2,5 DIN 125	
24	9930.510.517	Sechskantmutter M 12 8 DIN 985	
25	9930.510.513	Sechskantmutter M 10 8 DIN 985	
26	9410.011.678	Endstrebe rechts	

Nicht nach Bild-Nr. sondern nach Artikel-Nr. bestellen.

Bild Nr.	Artikel-Nr.	Benennung	79-0001-0039	Walterscheid Teile-Nr.
		<u>Gelenkwelle</u> W 2400-SC24-K92/4-F3-014/019 (8882)		
1	9930.610.139	Scheibenkupplung K 92/4 mit KNP 1 3/8" DIN 9611 kompl. mit Ziehverschluß; M = 1050 NM		56.221.16
2	9930.610.056	Kreuzgarnitur kompl. mit Schmiernippel und 4 Sicherungsringen		35.00.00
3	9930.531.855	Sicherungsring 32 x 1,2 DIN 984		62.37.00
4	9930.610.029	Rillengabel mit Profil 014 und Spannhülsenbohrung		35.13.00
5	9930.530.122	Spannhülse 10 x 75 DIN 1481		61.05.03
6	9930.610.244	Profilrohr 014 mit Spannhülsenbohrung; Länge: 580 mm		75.25.15
7	9930.610.254	Profilrohr 019 mit Spannhülsenbohrung; Länge: 565 mm		75.35.15
8	9930.610.030	Rillengabel mit Profil 019 und Spannhülsenbohrung		35.14.00
9	9930.610.081	Stiftfreilauf F 3 mit KNP 1 3/8" DIN 9611 komplett mit Ziehverschluß		56.181.02
12	9930.610.722	Schutztrichter		84.14.06
13	9930.610.682	Gleitring		82.83.04
14	9930.610.667	Außenschutzrohr mit Kappe; Rohrlänge: 505 mm		80.39.03
15	9930.610.652	Innenschutzrohr mit Kappe; Rohrlänge: 500 mm		80.38.03
16	9930.610.717	Schutztrichter		84.13.05
17	9930.610.566	Haltekette		82.36.03

Nicht nach Bild-Nr. sondern nach Artikel-Nr. bestellen.