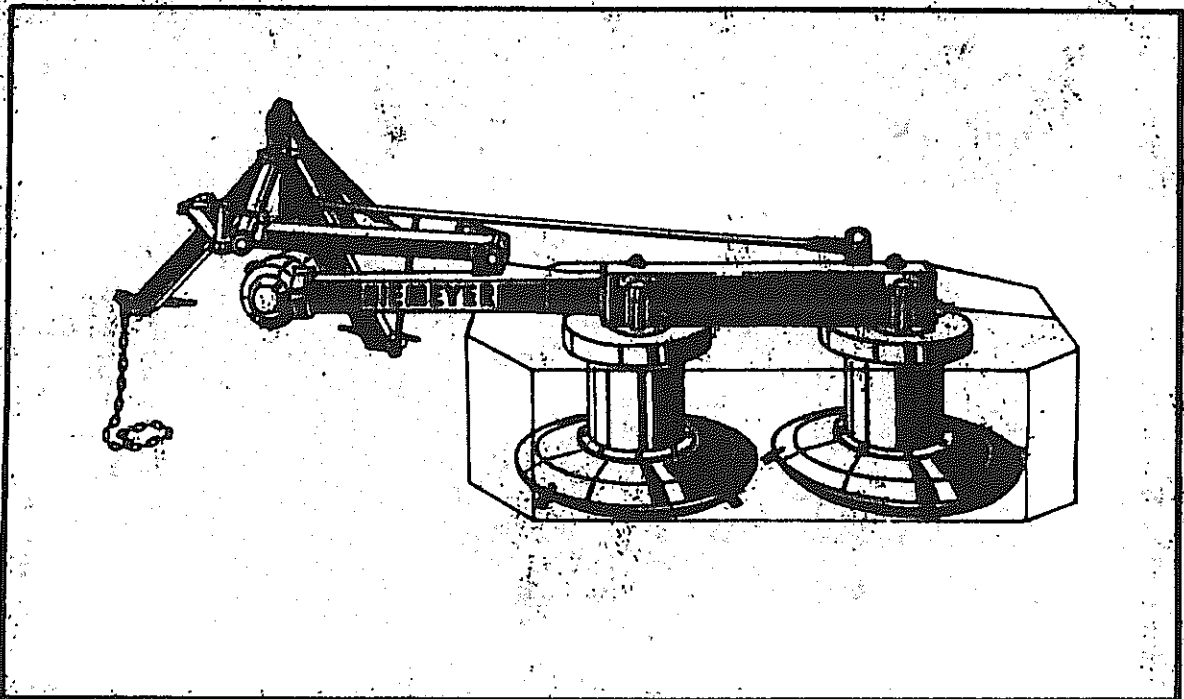


ERSATZTEILLISTE

ROTORMÄHER

RO 211

ab Masch.-Nr. 2150



Juli 1979

NIEMEYER
A G R A R T E C H N I K

NIEMEYER Agrartechnik GmbH
- Ersatzteillager -
D-48477 Hörstel-Riesenbeck, Hansestr. 1
Tel. 05454 / 910-191 *od. 192*
Fax 05454 / 910-282 *antonmeyerweb.de*

Seitenverzeichnis der Artikel-Nummern

Artikel Nr.	Seite	Artikel Nr.	Seite	Artikel Nr.	Seite	Artikel Nr.	Seite
9510.002.422	3	9410.011.487	5	9930.520.533	5,9	9920.560.292	7
9110.008.426	3	9410.011.488	5	9930.520.633	5	9920.560.293	3
9410.011.017	3	9410.011.489	7	9930.530.043	3	9920.560.614	11
9410.011.054	7	9410.011.490	7	9930.530.045	7	9920.570.226	3
9410.011.082	3	9410.011.491	9	9930.530.063	3	9920.570.227	3
9410.011.091	3	9410.011.549	9	9930.530.076	3	9920.570.229	3
9410.011.093	5	9410.011.550	9	9930.530.084	3	9930.570.240	3
9410.011.096	5	9410.011.551	9	9930.530.094	7	9930.570.265	3
9410.011.100	5	9410.011.552	9	9930.530.112	3	9930.570.268	9
9410.011.102	7	9410.011.553	9	9930.530.113	3	9930.570.376	3
9410.011.103	7	9410.011.554	11	9930.530.114	3	9920.570.400	9
9410.011.104	7	9930.500.490	3,11	9930.530.117	3	9920.570.404	9
9410.011.106	5,7	9930.500.511	3	9930.530.119	7	9410.600.131	11
9410.011.108	7	9930.500.741	5	9930.530.122	13,15	9410.600.415	11
9410.011.174	7	9930.500.748	11	9930.530.128	3	9930.610.016	13
9410.011.176	3	9930.500.749	11	9930.530.133	5	9930.610.024	13
9410.011.177	7	9930.500.761	9,13	9930.530.135	3	9930.610.029	15
9410.011.203	3	9930.500.762	5	9930.530.166	3	9930.610.030	15
9410.011.204	3	9930.500.783	11	9930.530.170	7	9930.610.051	13
9410.011.206	3	9930.500.792	11	9930.530.329	3	9930.610.056	15
9410.011.207	3	9930.500.822	5	9930.530.351	3	9930.610.080	13
9410.011.210	3	9930.501.666	9	9930.531.351	7	9930.610.081	15
9410.011.211	3	9930.502.075	9	9930.531.352	5	9930.610.135	13
9410.011.212	3	9930.503.018	5	9930.531.354	7	9930.610.137	13
9410.011.215	5	9930.503.177	9	9930.531.368	7	9930.610.139	15
9410.011.216	5	9930.510.018	3	9930.531.522	5,7	9930.610.240	13
9410.011.217	5	9930.510.225	9	9930.531.729	13	9930.610.244	15
9410.011.219	5	9930.510.229	3	9930.531.794	7	9930.610.250	13
9410.011.221	5	9930.510.307	11	9930.531.855	15	9930.610.254	15
9410.011.222	5	9930.510.509	11	9930.532.015	3	9930.610.566	13,15
9410.011.223	7	9930.510.517	9,11	9930.540.098	7	9930.610.650	13
9930.011.231	9	9930.510.520	3	9930.540.159	5	9930.610.652	15
9410.011.236	3	9930.520.032	5,11	9930.540.164	5,7	9930.610.665	13
9410.011.237	3	9930.520.083	9,11	9930.540.175	7	9930.610.667	15
9410.011.241	3	9920.520.112	3	9930.540.186	7	9930.610.682	13,15
9410.011.244	3	9930.520.143	3	9930.540.189	7	9930.610.717	15
9410.011.245	3	9930.520.145	7	9930.541.722	3	9930.610.718	13
9410.011.409	9	9930.520.146	7	9930.550.060	5	9930.610.719	13
9410.011.455	11	9930.520.180	3	9930.550.368	7	9930.610.722	15
9410.011.456	11	9930.520.215	3	9930.550.583	5,7	9930.610.743	5
9410.011.457	11	9930.520.261	3	9930.550.584	9	9930.700.053	9
9410.011.458	11	9930.520.338	5,7	9930.550.613	5	9930.700.076	9
9410.011.459	11	9930.520.339	5,7	9910.551.209	5	9930.700.100	9
9410.011.460	11	9930.520.509	13	9920.560.087	3		

Seitenverzeichnis der Modell-Nummern

Modell Nr.	Seite	Modell Nr.	Seite	Modell Nr.	Seite	Modell Nr.	Seite
RO 2	5	RO 18	3	RO 43	7		
RO 11	5	RO 25	7				

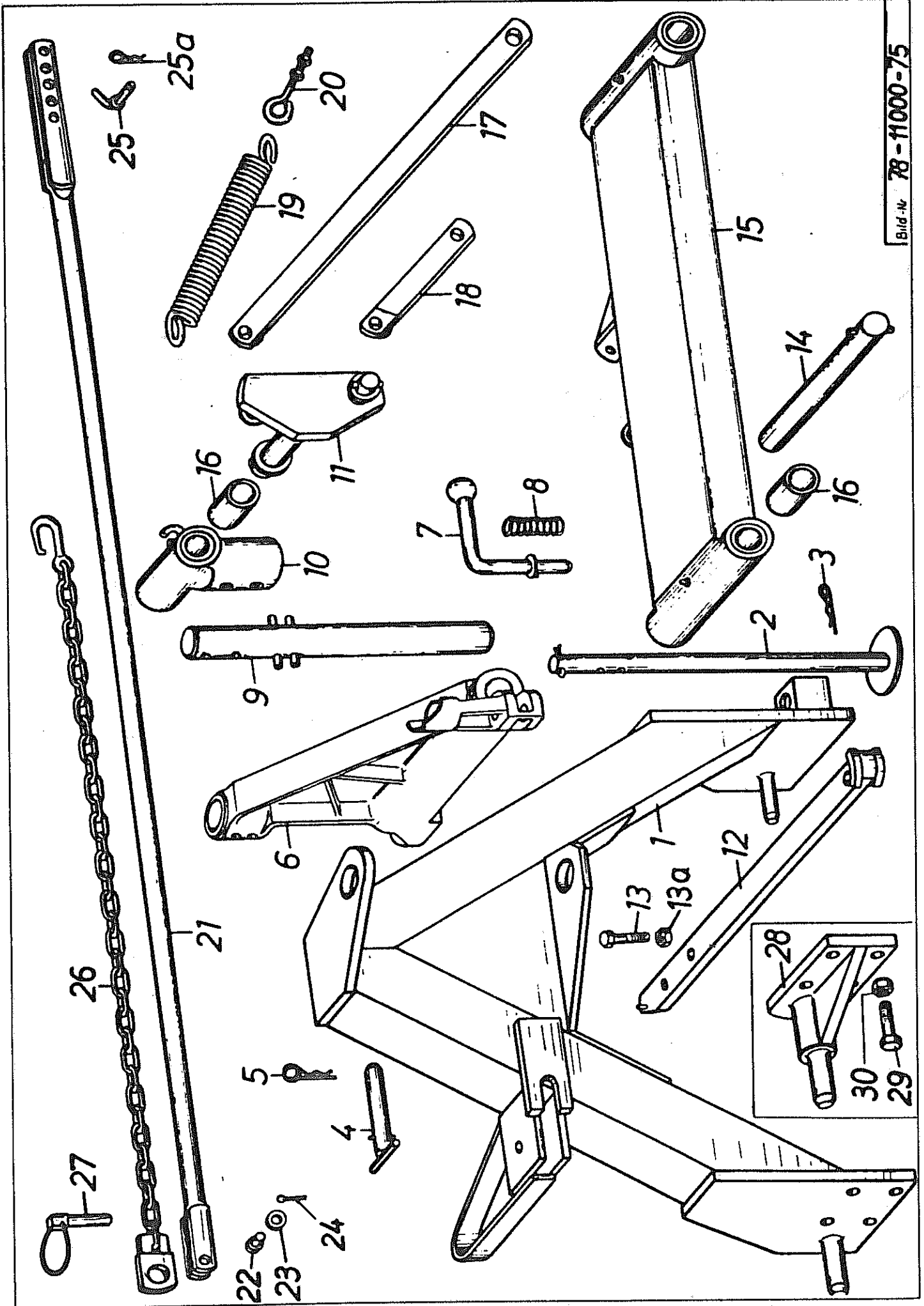


Bild-Nr. 78-11000-75

Bild Nr.	Artikel Nr.	Benennung	78-11000-0049	Modell Nr.
1	9410.011.241	Dreipunktbock		
2	9410.011.082	Abstellstütze mit Splint		
	9930.530.351	Splint 6 x 40 DIN 94		
3	9920.570.229	Vorstecker \varnothing 6 mm		
4	9110.008.426	Oberlenkerbolzen (Norm II) mit Spannhülse		
	9930.530.063	Spannhülse 6 x 40 DIN 1481		
5	9920.570.227	Vorstecker \varnothing 5 mm		
6	9410.011.244	Tragstück		
7	9410.011.203	Federbolzen mit Kugelknopf, Scheibe und Spannhülse		
	9930.570.376	Kugelknopf \varnothing 40 mm		
	9930.520.143	Scheibe \varnothing 33/21 x 2,5 DIN 433		
	9930.530.043	Spannhülse 5 x 32 DIN 1481		
8	9920.560.293	Druckfeder		
9	9410.011.204	Drehachse mit 2 Paar Spannhülsen		
	9930.530.135	Spannhülse 12 x 70 DIN 1481		
	9930.530.084	Spannhülse 7 x 65 DIN 1481		
10	9410.011.236	Lagerkopf mit Schmiernippel, 2 Paar Spannhülsen und eingepreßten Lagerbuchsen		
	9930.570.265	Schmiernippel		
	9930.530.166	Spannhülse 16 x 70 DIN 1481		
	9930.530.117	Spannhülse 10 x 70 DIN 1481		
11	9410.011.206	Exzenterhebel mit 3 Scheiben und 3 Spannhülsen		
	9930.520.215	Scheibe \varnothing 44/39 x 3		
	9930.520.261	Scheibe \varnothing 54/41,5 x 3,5		
	9930.530.112	Spannhülse 10 x 45 DIN 1481		
	9930.530.114	Spannhülse 10 x 55 DIN 1481		
12	9410.011.207	Druckstrebe mit 1 Paar Spannhülsen		
	9930.530.128	Spannhülse 12 x 30 DIN 1481		
	9930.530.076	Spannhülse 7 x 30 DIN 1481		
13	9930.500.490	Sechskantschraube M 12 x 70 8.8 DIN 931		
13a	9930.510.229	Sechskantmutter M 12 DIN 934		
14	9410.011.245	Tragbolzen mit 1 Paar Spannhülsen		
	9930.530.135	Spannhülse 12 x 70 DIN 1481		
	9930.530.084	Spannhülse 7 x 65 DIN 1481		
15	9410.011.237	Tragholm mit Schmiernippel, Scheibe, Spannhülse und eingepreßten Lagerbuchsen		
	9930.570.265	Schmiernippel		
	9930.520.180	Scheibe \varnothing 44/25,5 x 3		
	9930.530.113	Spannhülse 10 x 50 DIN 1481		
16	9930.541.722	Lagerbuchse allein		
17	9410.011.210	Zugstrebe		
18	9410.011.211	Knickhebel		
19	9920.560.087	Zugfeder		
20	9510.002.422	Oesenschraube mit 2 Muttern		
	9930.510.018	Sechskantmutter M 12 DIN 555		
21	9410.011.212	Zugrohr		
22	9930.532.015	Splintbolzen \varnothing 16 x 40 x 35 DIN 1435		
23	9930.520.112	Scheibe \varnothing 30/17 x 3 DIN 125		
24	9930.530.329	Splint 4 x 25 DIN 94		
25	9410.011.017	Winkelsteckbolzen		
25a	9920.570.226	Vorstecker \varnothing 4 mm		
26	9410.011.091	Anschlagkette		
27	9930.570.240	Klappsplint		
28	9410.011.176	Flanschzapfen		
29	9930.500.511	Sechskantschraube M 16 x 60 DIN 931		
30	9930.510.520	Sechskantmutter M 16 DIN 985		

RO 18

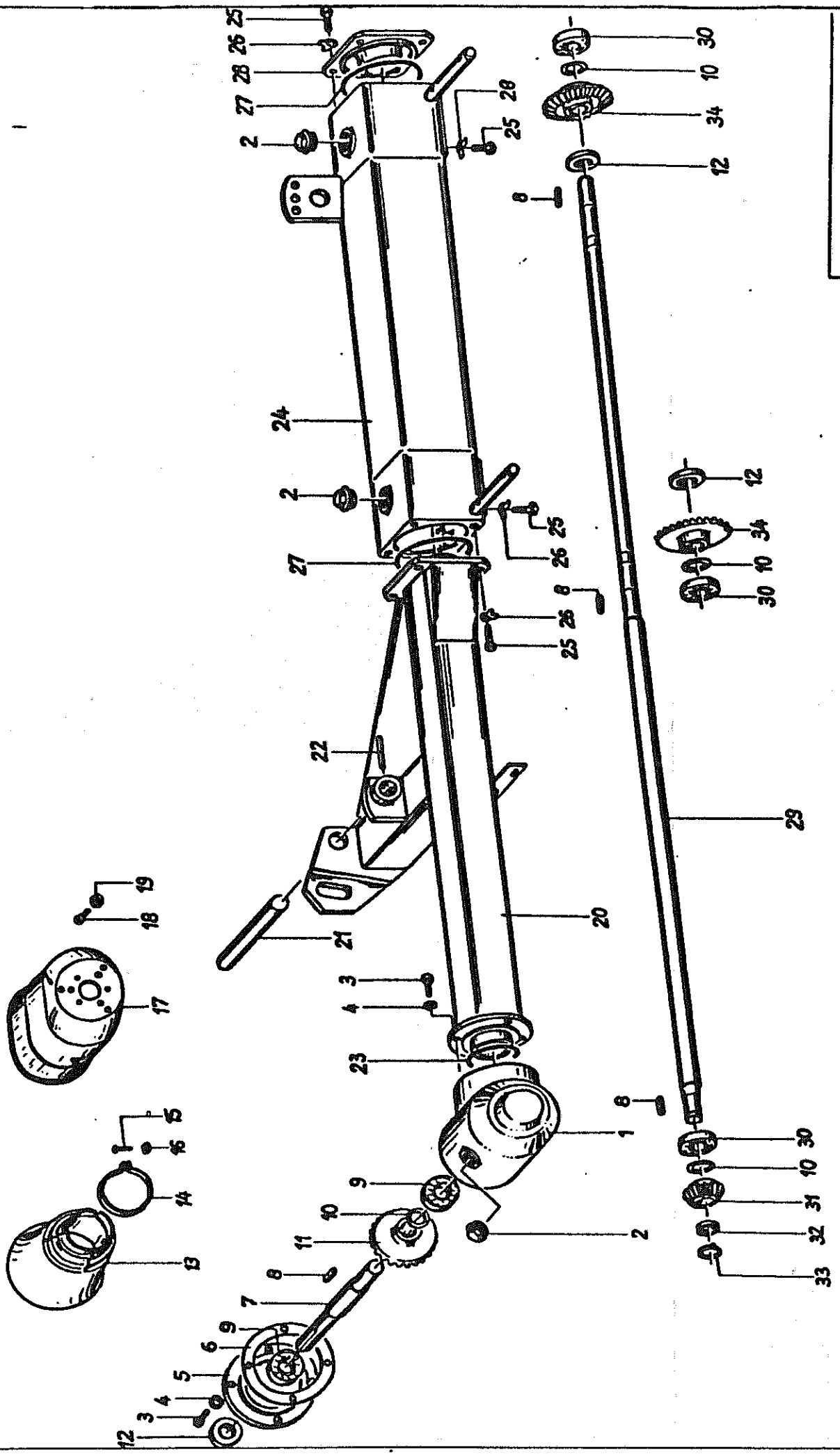


Bild Nr.	Artikel Nr.	Benennung	79-11000-0064	Modell Nr.
1	9410.011.215	Antriebsgehäuse mit Verschlußschraube (Bild-Nr. 1+2)		RO 11
2	9930.503.018	Verschlußschraube M 42 x 2		
3	9930.500.762	Sechskantschraube M 10 x 30 8.8 DIN 933		
4	9930.520.533	Federring 10 DIN 128		
5	9410.011.093	Gehäusedeckel mit Sechskantschrauben und Scheiben		
6	9910.551.209	Abil-Dichtungsring (Bild-Nr. 5,18,19)		RO 2
7	9410.011.216	Vielkeilwelle		
8	9930.531.352	Paßfeder A 10 x 8 x 40 DIN 6885		
9	9930.540.159	Rillenkugellager 6207		
10	9930.520.339	Seeger-Paßscheibe PS 35 x 45 x 0,3		
10	9930.520.338	Seeger-Paßscheibe PS 35 x 45 x 0,1		
11	9410.011.217	Kegelrad, 30 Zähne		
12	9930.550.060	Simmerring BA 35 - 62 - 10		
17	9930.610.743	Schutztopf (82.56.152)		
18	9930.500.741	Sechskantschraube M 8 x 15 8.8 DIN 933		
19	9930.520.032	Scheibe \varnothing 8,4/25 x 2 verz. DIN 9021		
20	9410.011.487	Tragrahmen		
21	9410.011.219	Tragrahmenachse mit Spannhülse (Bild-Nr. 21+22)		
22	9930.530.133	Spannhülse 12 x 60 DIN 1481		
23	9930.550.583	Rundschnurring OR 90 x 3		
24	9410.011.488	Getriebekasten		
25	9930.500.822	Sechskantschraube M 16 x 40 8.8 DIN 933		
26	9930.520.633	Sicherungsblech 17 DIN 463		
27	9930.550.613	Rundschnurring OR 140 x 2		
28	9410.011.100	Getriebeflansch		
29	9410.011.221	Hauptwelle		
30	9930.540.164	Rillenkugellager 6207.2RS		
31	9410.011.222	Kegelrad, 19 Zähne		
32	9410.011.106	Distanzring 5,3 mm lang		
33	9930.531.522	Seegerring A 33 x 1,5 DIN 471		
34	9410.011.096	Kegelrad, 31 Zähne		

Nicht nach Bild-Nr. sondern nach Artikel-Nr. bestellen.

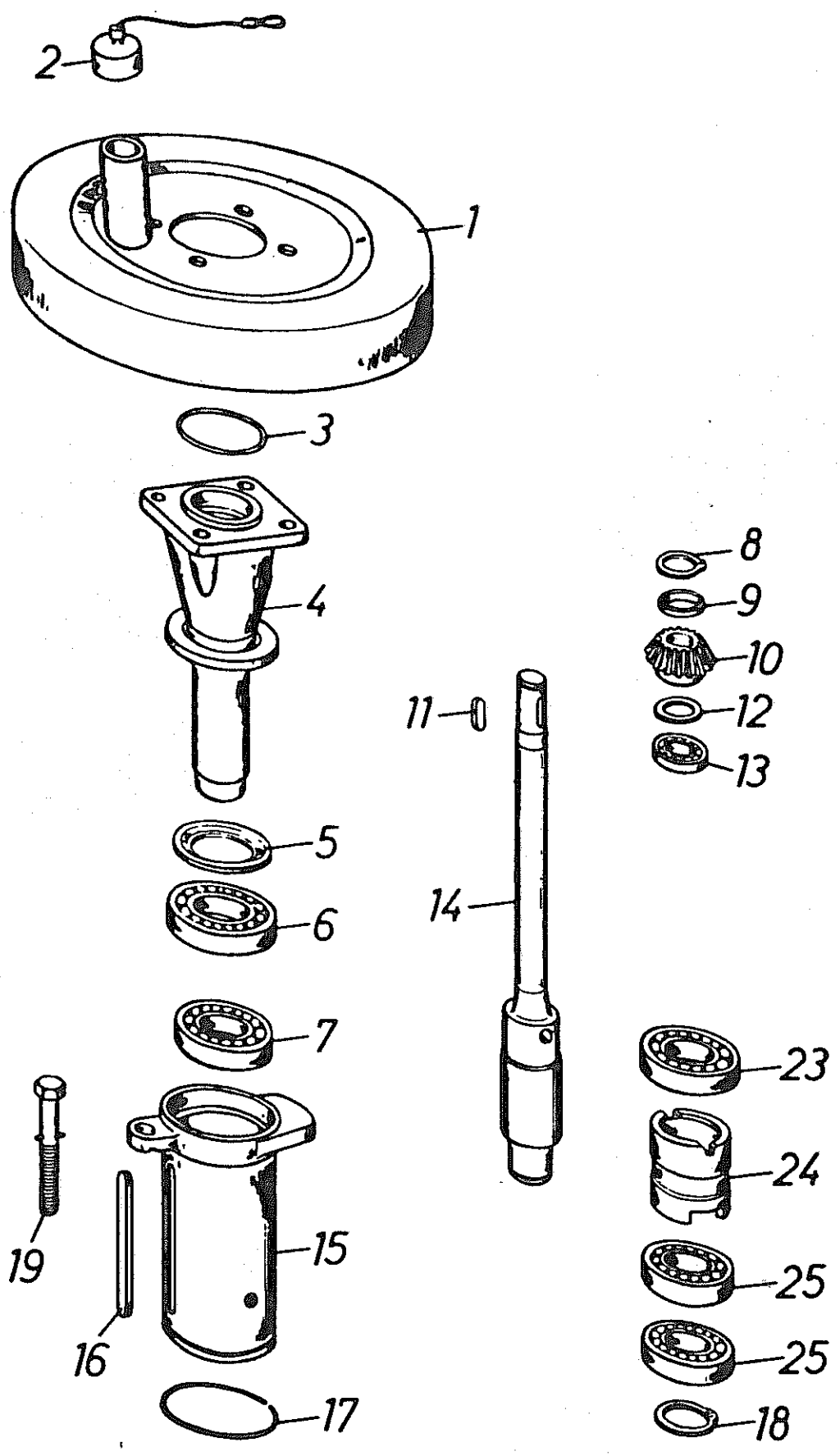


Bild Nr.	Artikel Nr.	Benennung	78-11000-0051	Modell Nr.
1	9410.011.103	Schutztopf		
2	9410.011.104	Kunststoffkappe mit Seilchen		
3	9930.550.583	Rundschnurring OR 90 x 3		
4	9410.011.223	Rotor-Flanschachse		
5	9930.550.368	Nilos-Ring 6213 ZAV		
6	9930.540.189	Rillenkugellager 6213.2RS		
7	9930.540.186	Rillenkugellager 6212.2RS		
8	9930.531.522	Seegerring A 33 x 1,5		
9	9410.011.106	Distanzring 5,3 mm lang		
10	9410.011.102	Kegelrad, 17 Zähne		
11	9930.531.351	Paßfeder A 10 x 8 x 36 DIN 6885		
12	9930.520.339	Seeger-Paßscheibe PS 35 x 45 x 0,3		
	9930.520.338	Seeger-Paßscheibe PS 35 x 45 x 0,1		
13	9930.540.164	Rillenkugellager 6207.2RS		
14	9410.011.174	Rotorwelle		
15	9410.011.489	Antriebsbuchse mit 1 Paar Spannhülsen		RO 43
	9930.530.170	Spannhülse 16 x 120 DIN 1481		
	9930.530.119	Spannhülse 10 x 120 DIN 1481		
16	9930.531.368	Paßfeder A 12 x 8 x 170 DIN 6885		
17	9930.531.794	Runddraht-Sprengtring A 125 DIN 7993		
18	9930.531.354	Seegerring A 50 x 2 DIN 471		
19	9410.011.054	Sechskant-Stellschraube mit 1 Paar Spannhülsen		
	9930.530.094	Spannhülse 8 x 40 DIN 1481		
	9930.530.045	Spannhülse 5 x 40 DIN 1481		
20	9930.520.146	Scheibe \emptyset 40/21 x 3		
20a	9930.520.145	Scheibe \emptyset 40/21 x 2		
21	9920.560.292	Druckfeder		
22	9410.011.108	Stützring		
23	9930.540.098	Rillenkugellager 6013.RS		
24	9410.011.177	Klemmbuchse		RO 25
25	9930.540.175	Rillenkugellager 6210		
--	9410.011.490	Antriebsbuchse kompl. montiert (Bild-Nr. 3-25)		

Nicht nach Bild-Nr. sondern nach Artikel-Nr. bestellen.

R0211

Bild-Nr. 79-11000-95

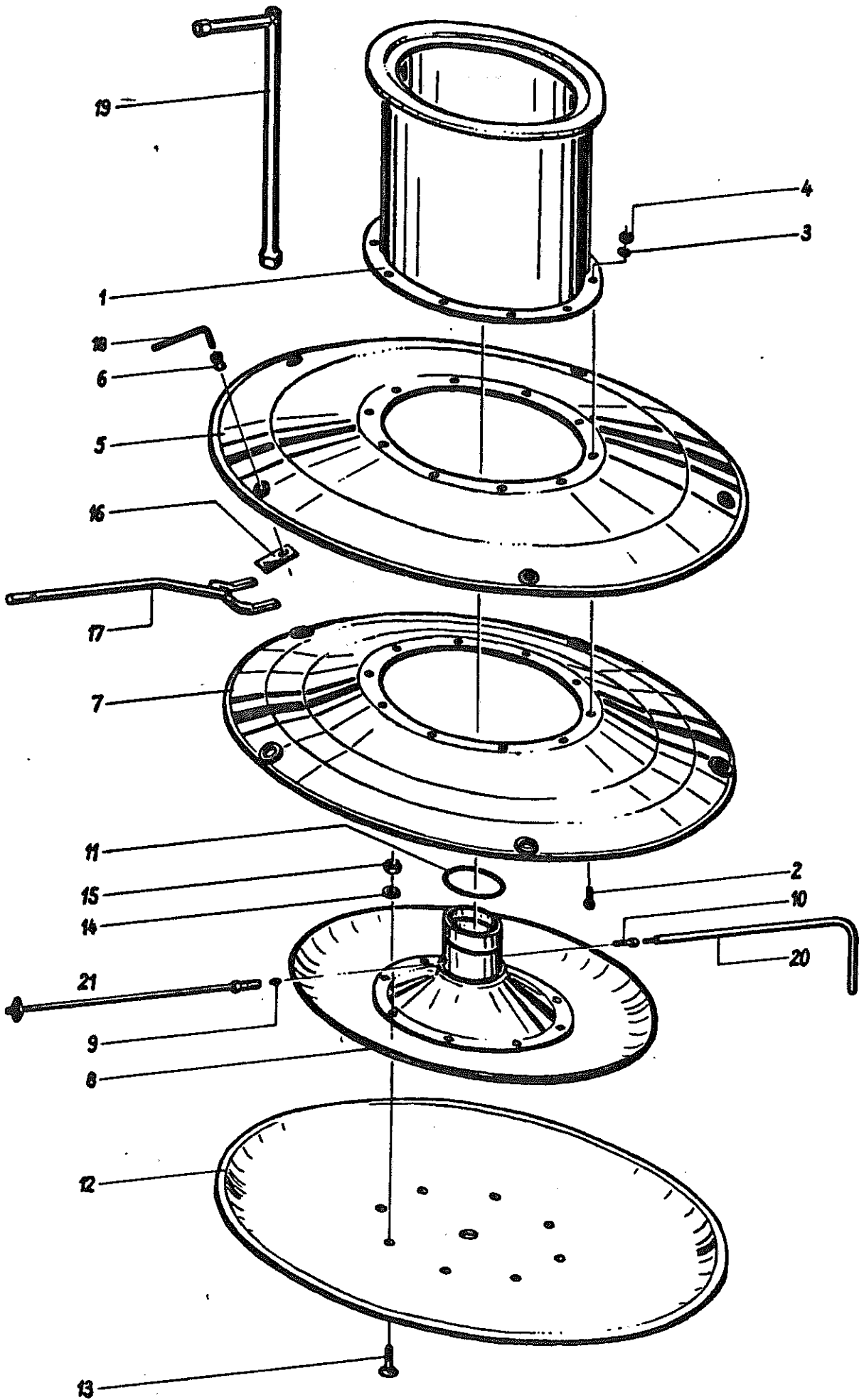


Bild Nr.	Artikel Nr.	Benennung	79-11000-0065	Modell Nr.
1	9410.011.491	Mähtrommel		
2	9930.500.761	Sechskantschraube M 10 x 25 8.8 DIN 933		
3	9930.520.533	Federring 10 DIN 128		
4	9930.510.225	Sechskantmutter M 10 8 DIN 934		
5	9410.011.552	Oberplatte		
6	9930.503.177	Messerzapfen		
7	9410.011.553	Unterplatte		
8	9410.011.549	Flanschgehäuse		
9	9930.570.268	Schmiernippel H 1/ M 10 x 1,5		
10	9930.501.666	Innensechskantschraube M 10 x 25 8.8 DIN 912		
11	9930.550.584	Rundschnurring OR 90 x 3 (Viton/575)		
12	9410.011.550	Gleitteller		
13	9930.502.075	Senkschraube M 12 x 35 8.8 DIN 605		
14	9930.520.083	Scheibe Ø 13/24 x 2,5 verz. DIN 125		
15	9930.510.517	Sechskantmutter M 12 8 verz. DIN 985		
--	9410.011.551	Gleitteller kompl. mont.		
16	9920.570.400	Messerklinge 88 mm lang		
16	9920.570.404	Messerklinge 94 mm lang		
17	9410.011.409	Knipphebel		
18	9930.700.053	Sechskant-Stiftschlüssel 14 DIN 911		
19	9930.700.076	Stellschlüssel		
20	9930.011.231	Innensechskantschlüssel SW 8		
21	9930.700.100	Umeta-Düsenrohr Nr. 100 G kompl. (Inland)		

Nicht nach Bild-Nr. sondern nach Artikel-Nr. bestellen.

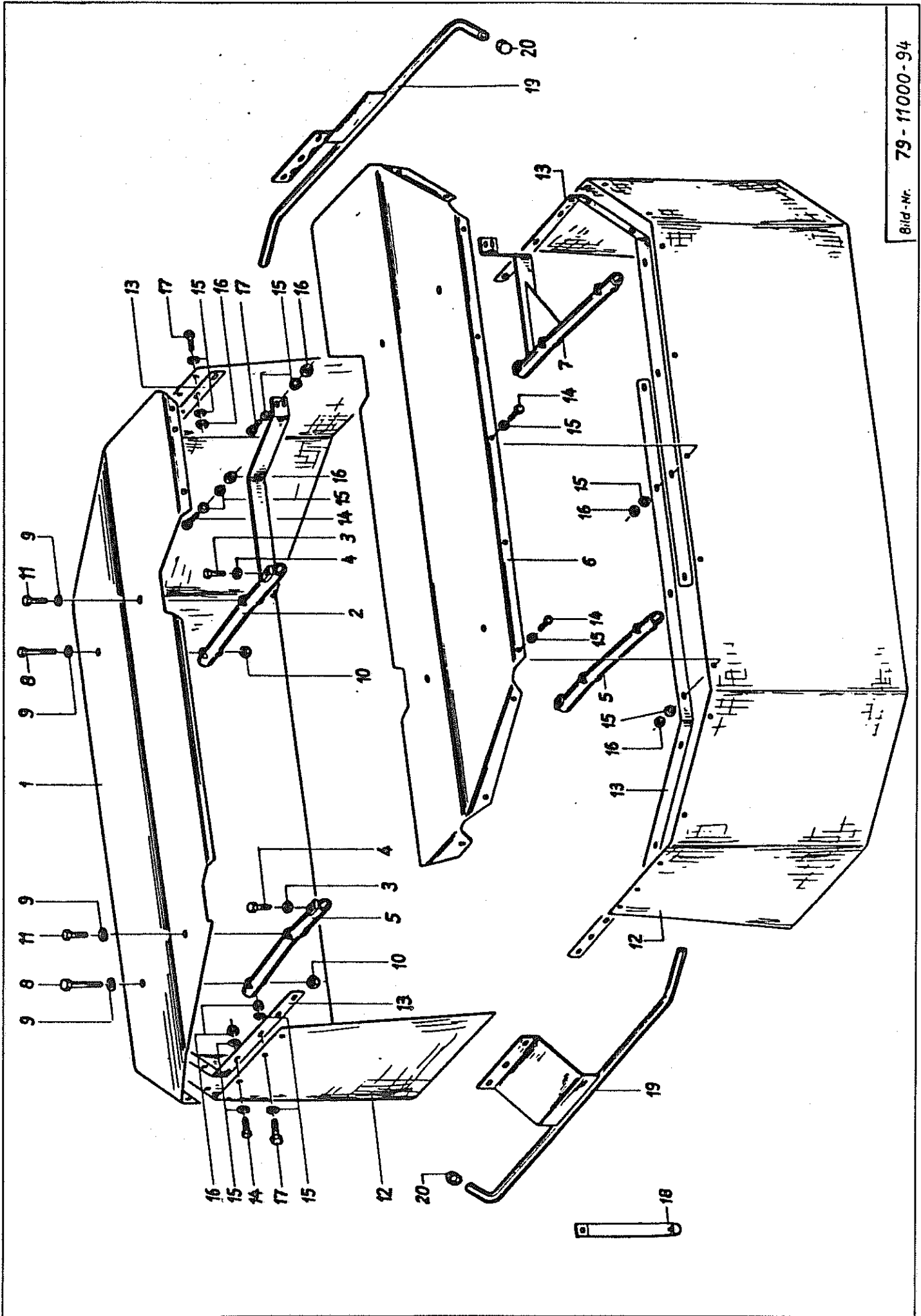


Bild-Nr. 79-11000-94

Bild Nr.	Artikel Nr.	Benennung	79-11000-0066	Modell Nr.
1	9410.011.456	Abdeckblech, vorn		
2	9410.011.458	Endstrebe, rechts		
3	9930.500.792	Sechskantschraube mit Körnerspitze M 12 x 40 8.8 cadm. DIN 933		
4	9930.510.307	Sechskantmutter M 12 8 cadm. DIN 936		
5	9410.011.459	Rohrstrebe		
6	9410.011.455	Abdeckblech, hinten		
7	9410.011.457	Endstrebe, links		
8	9930.500.490	Sechskantschraube M 12 x 70 8.8 cadm. DIN 931		
9	9930.520.083	Scheibe \emptyset 13/24 x 2,5 cadm. DIN 125		
10	9930.510.517	Sechskantmutter M 12 8 cadm. DIN 985		
11	9930.500.783	Sechskantschraube M 12 x 25 8.8 cadm. DIN 933		
12	9410.600.131	Schutztuch		
13	9410.011.460	Klemmleiste		
14	9930.500.748	Sechskantschraube M 8 x 25 8.8 cadm. DIN 933		
15	9930.520.032	Scheibe \emptyset 8,4/25 x 2 cadm. DIN 9021		
16	9930.510.509	Sechskantmutter M 8 8 cadm. DIN 985		
17	9930.500.749	Sechskantschraube M 8 x 30 8.8 cadm. DIN 933		
18	9920.560.614	Schutztuchstabilisator		
19	9410.011.554	Abweiser (Bild-Nr. 19+20)		
20	9410.600.415	Rohrschutzkappe 250/21,3		

Nicht nach Bild-Nr. sondern nach Artikel-Nr. bestellen.

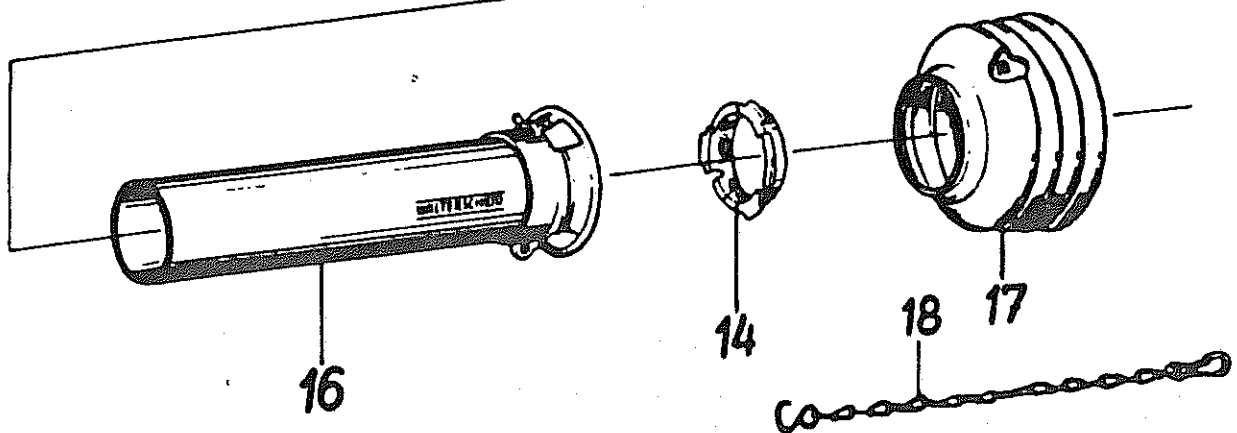
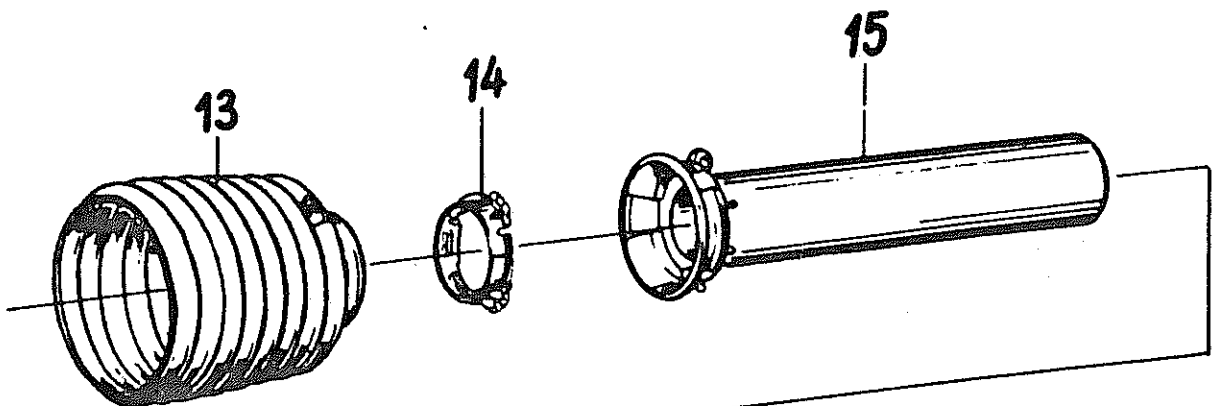
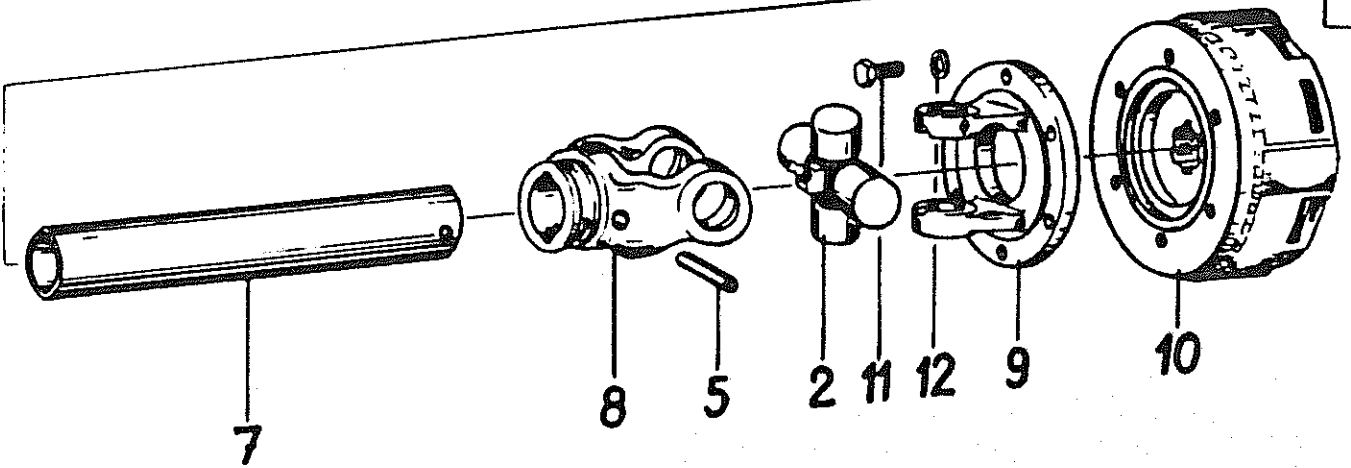
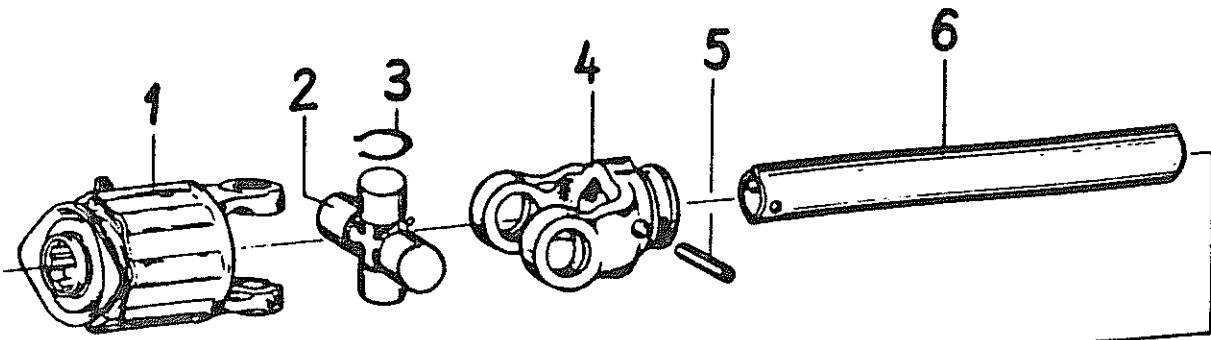


Bild Nr.	Artikel Nr.	Benennung	Walterscheid Teile-Nr.
		<u>Gelenkwelle</u> W 700-SC 24-F3-K 92/4-014/019 (7777)	78-0001-0027
1	9930.610.080	Stiftfreilauf F3, 1 3/8" DIN 9611, kompl.	56.154.02
2	9930.610.051	Kreuzgarnitur kompl.	12.00.00
3	9930.531.729	Sicherungsring	12.00.50
4	9930.610.016	Rillengabel für Profil 1b	12.38.00
5	9930.530.122	Spannhülse 10 x 75 DIN 1481	61.05.03
6	9930.610.240	Profilrohr 1b, Länge 560 mm	75.25.15
7	9930.610.250	Profilrohr 2a, Länge 545 mm	75.35.15
8	9930.610.024	Rillengabel für Profil 2a	12.39.00
9	9930.610.135	Flanschgabel Ø 136	55.30.02
10	9930.610.137	Scheibenkupplung K92/4; 1 3/8" DIN 9611, MdE 105 daNm	56.134.16
11	9930.500.761	Sechskantschraube M 10 x 25 DIN 933	60.05.05
12	9930.520.509	Federring A 10 DIN 127	60.82.00
13	9930.610.718	Schutztrichter	84.13.08
14	9930.610.682	Gleitring	82.83.04
15	9930.610.650	Innenschutzrohr mit Kappe, Rohrlänge 490 mm	80.38.03
16	9930.610.665	Außenschutzrohr mit Kappe, Rohrlänge 490 mm	80.39.03
17	9930.610.719	Schutztrichter	84.14.04
18	9930.610.566	Haltekette	82.36.03

Nicht nach Bild-Nr. sondern nach Artikel-Nr. bestellen.

