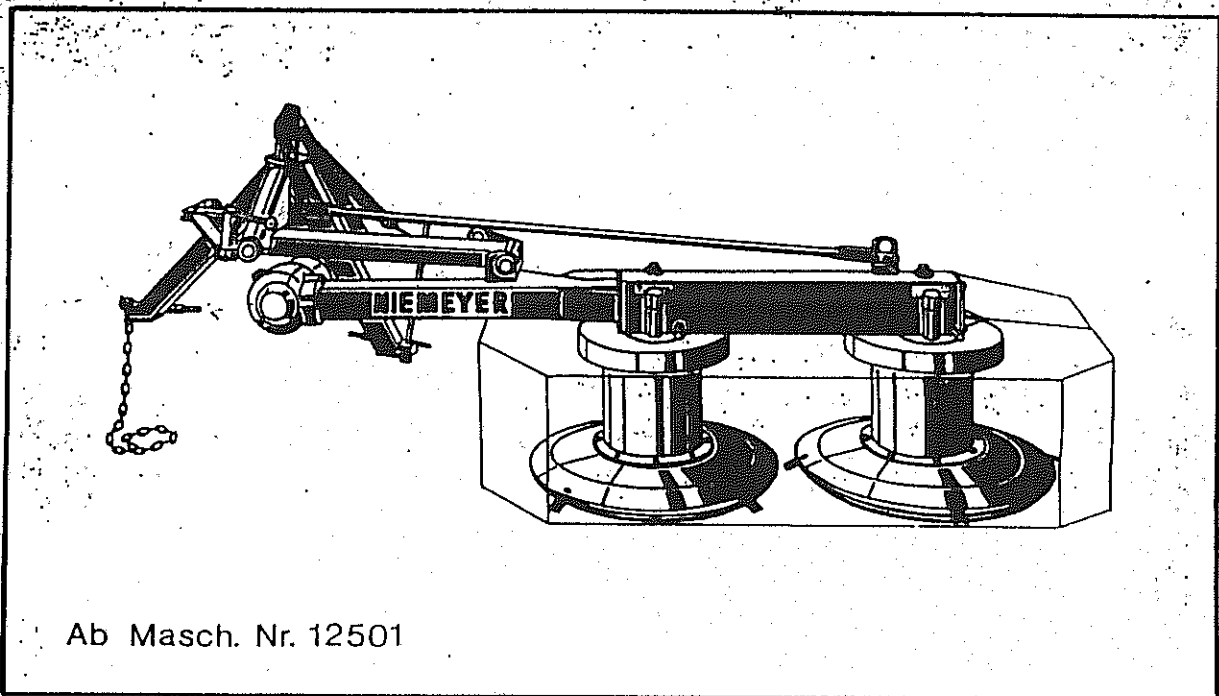


ERSATZTEILLISTE

ROTORMÄHER

RO 166



Ab Masch. Nr. 12501

NIEMEYER
A G R A R T E C H N I K

NIEMEYER Agrartechnik GmbH
- Ersatzteillager -
D-48477 Hörstel-Riesenbeck, Hansestr. 1
Tel. 05454 / 910-191
Fax 05454 / 910-282 niemeyerweb.de

Lieferumfang:

1 R O T O R M Ä H E R

Daran angebunden:

- 1 Päckchen mit Messern, diversen Schrauben und Muttern,
- 1 Spezial-Steckschlüssel,
- 1 Knipphebel für Messerwechsel,
- 1 Innen-Sechskantschlüssel,
- 1 Verlängerungsrohr für Fettpresse.

1 Bund = 1 Satz Schutzbleche mit Schutztüchern und 4 Blattfedern

1 Gelenkwelle

Vor Inbetriebnahme beachten:

1. Schutzvorrichtung anbringen. Verschlissene Schutztücher rechtzeitig erneuern. (Forderung der Berufsgenossenschaft)
2. Messerklingen einsetzen. (siehe Aufkleber am Rotormäher)
Achtung! Beschädigte oder verbogene Messerklingen sind wegen erhöhter Unfallgefahr auszuwechseln.
3. "Wer gut schmiert, der gut fährt."
Rotormäher arbeiten mit hohen Geschwindigkeiten. Das sollten Sie immer bedenken und alle Lager und beweglichen Teile oft und gründlich schmieren. Funktion und Lebensdauer des Rotormähers sind unmittelbar abhängig von einer guten Schmierung.
4. Personen aus dem Gefahrenbereich verweisen, da Gefährdung durch fortgeschleuderte Fremdkörper besteht. Besondere Vorsicht an Straßen und Wegen.
5. Es dürfen nur ORIGINAL-NIEMEYER-SCHNEIDMESSER verwendet werden. Diese entsprechen den DIN-Vorschriften !
6. Wird mit dem Mähwerk auf steinigem Boden gemäht, so sind die Messerteller ganz herunter zu drehen, d.h., die kürzeste Schnitthöhe ist einzustellen.

Seitenverzeichnis der Artikel-Nummern

Artikel Nr.	Seite	Artikel Nr.	Seite	Artikel Nr.	Seite	Artikel Nr.	Seite
9510.002.422	3	9410.011.406	9	9930.520.533	5,9	9920.560.087	3
9710.003.155	3	9410.011.407	9	9930.520.633	5	9930.560.201	13
9410.011.005	3	9410.011.408	9	9930.530.029	13	9920.560.292	7
9410.011.006	3	9410.011.409	9	9930.530.043	3	9920.560.293	3
9410.011.013	3	9410.011.410	11	9930.530.045	7	9920.570.226	3
9410.011.017	3	9410.011.411	11	9930.530.076	3	9920.570.229	3
9410.011.054	7	9410.011.412	11	9930.530.083	3	9930.570.240	3
9410.011.082	3	9410.011.413	11	9930.530.084	3	9930.570.265	3
9410.011.084	3	9410.011.414	11	9930.530.094	3,7	9930.570.268	9
9410.011.085	3	9410.011.415	11	9930.530.103	7	9930.570.376	3
9410.011.086	3	9420.011.416	13	9930.530.113	3	9420.570.400	9
9410.011.088	3	9420.011.417	13	9930.530.117	3	9410.600.129	11
9410.011.089	3	9930.500.459	3	9930.530.122	13,15	9930.610.004	13
9410.011.090	3	9930.500.490	11	9930.530.128	3	9930.610.021	13,15
9410.011.091	3	9930.500.748	11	9930.530.133	3	9930.610.028	13,15
9410.011.092	5	9930.500.749	11	9930.530.135	3,5	9930.610.040	13
9410.011.093	5	9930.500.761	9	9930.530.160	7	9930.610.053	13,15
9410.011.095	5	9930.500.762	5	9930.530.166	3	9930.610.079	13,15
9410.011.096	5	9930.500.792	11	9930.530.329	3	9930.610.082	15
9410.011.098	5	9930.500.822	5	9930.531.318	7	9930.610.126	15
9410.011.100	5	9930.501.666	9	9930.531.351	7	9930.610.240	13,15
9410.011.101	5	9930.503.018	5	9930.531.352	5	9930.610.251	13,15
9410.011.102	5,7	9930.503.126	5	9930.531.522	7	9930.610.566	13,15
9410.011.103	7	9930.503.176	9	9930.531.531	7	9930.610.570	5
9410.011.104	7	9930.510.018	3	9930.531.792	7	9930.610.627	15
9410.011.106	7	9930.510.225	3,9	9930.531.854	13,15	9930.610.652	13,15
9410.011.108	7	9930.510.307	11	9930.532.015	3	9930.610.667	13
9930.011.113	9	9930.510.509	11	9930.540.159	5	9930.610.682	13
9410.011.132	7	9930.510.517	11	9930.540.164	5,7	9930.610.700	5
9410.011.150	7	9930.510.602	5	9930.540.171	7	9930.610.715	15
9410.011.158	3	9930.520.032	11	9930.540.177	7	9930.610.716	13
9410.011.159	3	9930.520.083	11	9930.540.182	7	9930.610.718	13,15
9410.011.161	3	9930.520.112	3	9930.540.186	7	9930.700.053	9
9410.011.162	3	9930.520.143	3	9930.541.722	3	9930.700.076	9
9410.011.163	7	9930.520.145	7	9930.550.060	5		
9410.011.164	7	9930.520.146	7	9930.550.366	7		
9410.011.173	7	9930.520.180	3	9930.550.583	5,7		
9410.011.403	5	9930.520.247	3	9930.550.584	9		
9410.011.404	5	9930.520.338	5,7	9930.550.613	5		
9410.011.405	9	9930.520.339	5,7	9410.551.209	5		

Seitenverzeichnis der Modell-Nummern

Modell Nr.	Seite	Modell Nr.	Seite	Modell Nr.	Seite	Modell Nr.	Seite
RO 1	5	RO 15	3				
RO 2	5	RO 35	7				
RO 7	7						

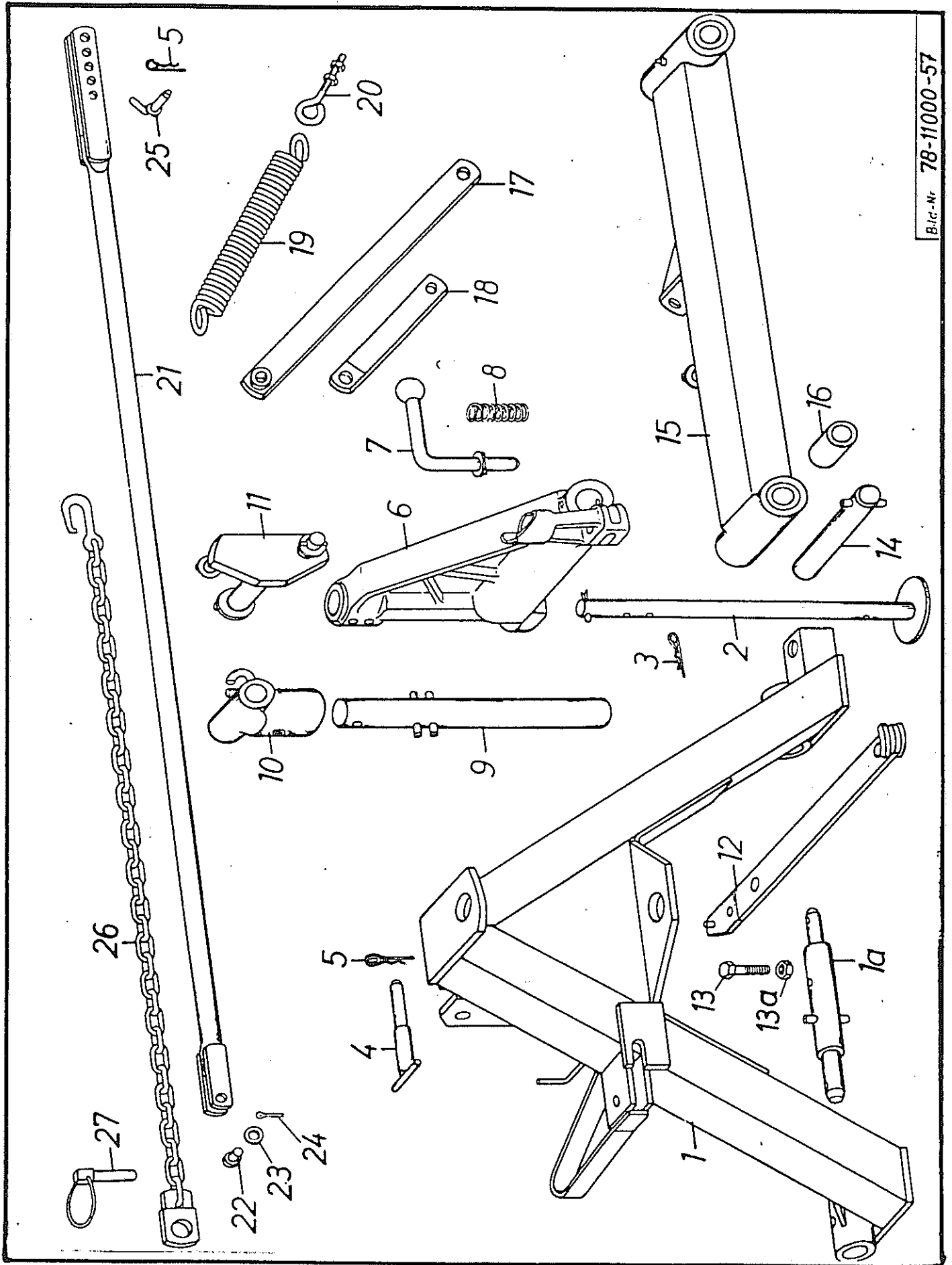


Bild Nr.	Artikel Nr.	Benennung	78-11000-0028	Modell Nr.
1	9410.011.158	Dreipunktbock		
1a	9410.011.159	Unterlenkerzapfen (Norm I/II) mit 1 Paar Spannhülsen		
	9930.530.133	Spannhülse 12 x 60 DIN 1481		
	9930.530.083	Spannhülse 7 x 60 DIN 1481		
2	9410.011.082	Abstellstütze		
3	9920.570.229	Vorstecker \varnothing 6 mm		
4	9710.003.155	Oberlenkerbolzen für Norm I/II		
5	9920.570.226	Vorstecker \varnothing 4 mm		
6	9410.011.161	Tragstück		
7	9410.011.084	Federbolzen mit Kugelknopf, Scheibe u. Spannhülse		RO 15
	9930.570.376	Kugelknopf \varnothing 40 mm		
	9930.520.143	Scheibe \varnothing 33/21 x 2,5 DIN 433		
	9930.530.043	Spannhülse 5 x 32 DIN 1481		
8	9920.560.293	Druckfeder		
9	9410.011.005	Drehachse mit 2 Paar Spannhülsen		
	9930.530.135	Spannhülse 12 x 70 DIN 1481		
	9930.530.084	Spannhülse 7 x 65 DIN 1481		
10	9410.011.006	Lagerkopf mit 1 Paar Spannhülsen		
	9930.530.166	Spannhülse 16 x 70 DIN 1481		
	9930.530.117	Spannhülse 10 x 70 DIN 1481		
	9930.570.265	Schmiernippel		
11	9410.011.085	Exzenterhebel mit 3 Scheiben und 3 Spannhülsen		
	9930.520.247	Scheibe \varnothing 48/36 x 2,5		
	9930.520.180	Scheibe \varnothing 44/25,5 x 3		
	9930.530.113	Spannhülse 10 x 50 DIN 1481		
	9930.530.094	Spannhülse 8 x 40 DIN 1481		
12	9410.011.086	Druckstrebe mit 1 Paar Spannhülsen		
	9930.530.128	Spannhülse 12 x 30 DIN 1481		
	9930.530.076	Spannhülse 7 x 30 DIN 1481		
13	9930.500.459	Sechskantschraube M 10 x 60 DIN 931		
13a	9930.510.225	Sechskantmutter M 10 DIN 934		
14	9410.011.162	Tragbolzen mit 1 Paar Spannhülsen		
	9930.530.135	Spannhülse 12 x 70 DIN 1481		
	9930.530.084	Spannhülse 7 x 65 DIN 1481		
15	9410.011.088	Tragholm mit Scheibe, Spannhülse u. eingepreßten Lagerbuchsen		
	9930.570.265	Schmiernippel		
	9930.520.180	Scheibe \varnothing 44/25,5 x 3		
	9930.530.113	Spannhülse 10 x 50 DIN 1481		
16	9930.541.722	Lagerbuchse allein		
17	9410.011.089	Zugstrebe		
18	9410.011.013	Knickhebel		
19	9920.560.087	Zugfeder		
20	9510.002.422	Oesenschraube mit 2 Muttern		
	9930.510.018	Sechskantmutter M 12 DIN 555		
21	9410.011.090	Zugrohr		
22	9930.532.015	Splintbolzen \varnothing 16 x 40 x 35 DIN 1435		
23	9930.520.112	Scheibe \varnothing 30/17 x 3 DIN 125		
24	9930.530.329	Splint 4 x 25 DIN 94		
25	9410.011.017	Winkelsteckbolzen		
26	9410.011.091	Anschlagkette		
27	9930.570.240	Klappsplint		

Nicht nach Bild-Nr. sondern nach Artikel-Nr. bestellen!

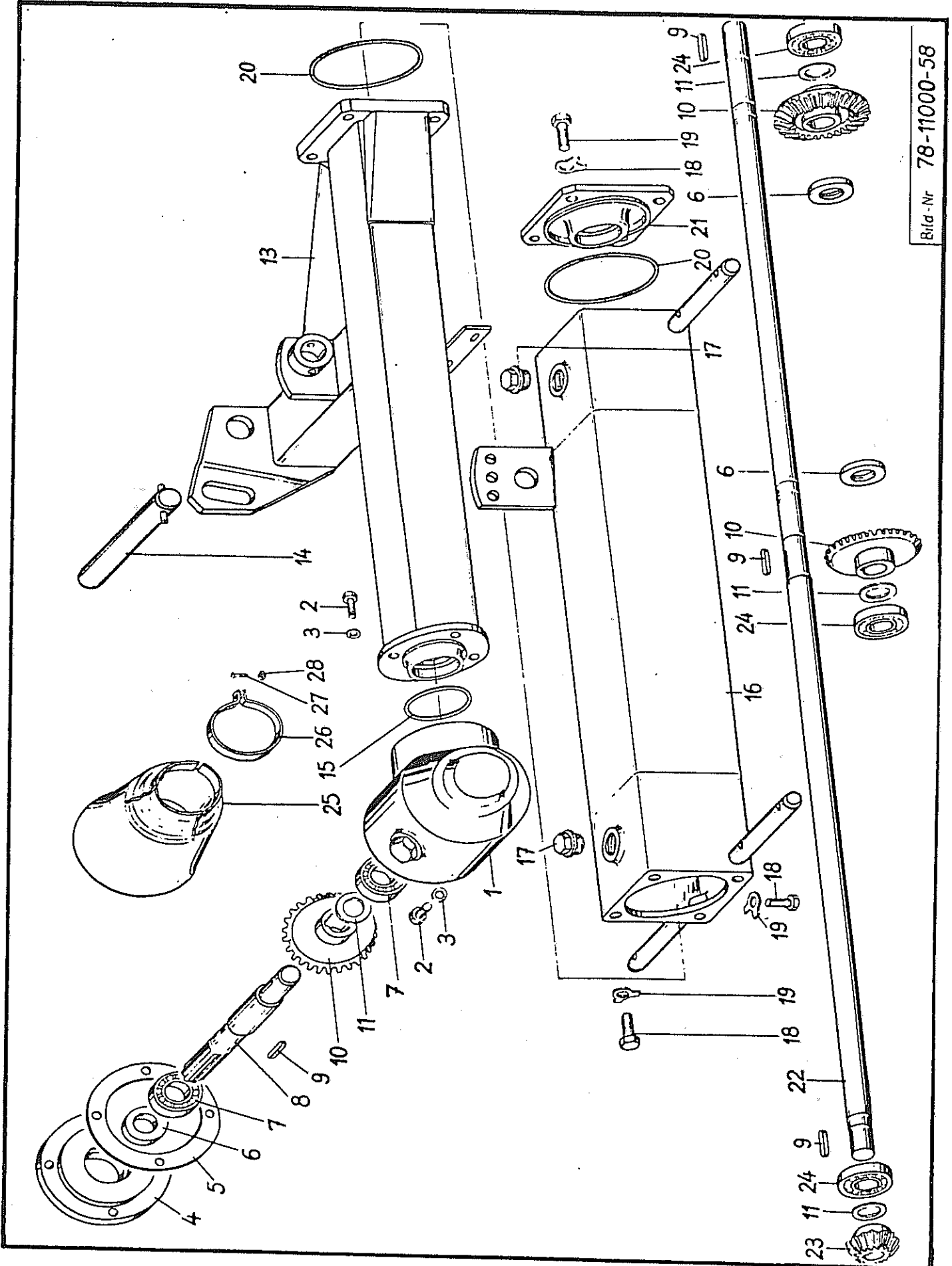


Bild-Nr 78-11000-58

Bild Nr.	Artikel Nr.	Benennung	78-11000-0040	Modell Nr.
1	9410.011.092 9930.503.018	Antriebsgehäuse mit Verschlussschraube Verschlussschraube M 42 x 2		RO 1
2	9930.500.762	Sechskantschraube M 10 x 30 DIN 933		
3	9930.520.533	Federring 10 DIN 128		
4	9410.011.093	Gehäusedeckel		RO 2
5	9410.551.209	Abil-Dichtungsring		
6	9930.550.060	Simmerring BA 35 - 62 - 10		
7	9930.540.159	Rillenkugellager 6207		
8	9410.011.095	Vielkeilwelle		
9	9930.531.352	Paßfeder A 10 x 8 x 40 DIN 6885		
10	9410.011.096	Kegelrad, 31 Zähne		
11	9930.520.339	Seeger-Paßscheibe PS 35 x 45 x 0,3		
11	9930.520.338	Seeger-Paßscheibe PS 35 x 45 x 0,1		
13	9410.011.403	Tragrahmen		
14	9410.011.098 9930.530.135	Tragrahmenachse mit Spannhülse Spannhülse 12 x 70 DIN 1481		
15	9930.550.583	Rundschnurring OR 90 x 3		
16	9410.011.404	Getriebekasten		
17	9930.503.018	Verschlussschraube M 42 x 2		
18	9930.500.822	Sechskantschraube M 16 x 40 DIN 933		
19	9930.520.633	Sicherungsblech 17 DIN 463		
20	9930.550.613	Rundschnurring OR 140 x 2		
21	9410.011.100	Getriebeflansch		
22	9410.011.101	Hauptwelle		
23	9410.011.102	Kegelrad, 17 Zähne		
24	9930.540.164	Rillenkugellager 6207.2RS		
25	9930.610.700	Schutztrichter (82.84.04)		
26	9930.610.570	Spannband (82.87.02)		
27	9930.503.126	Linsenschraube A M5 x 25 DIN 7985		
28	9930.510.602	Vierkantmutter M 5 DIN 557		

Nicht nach Bild-Nr. sondern nach Artikel-Nr. bestellen!

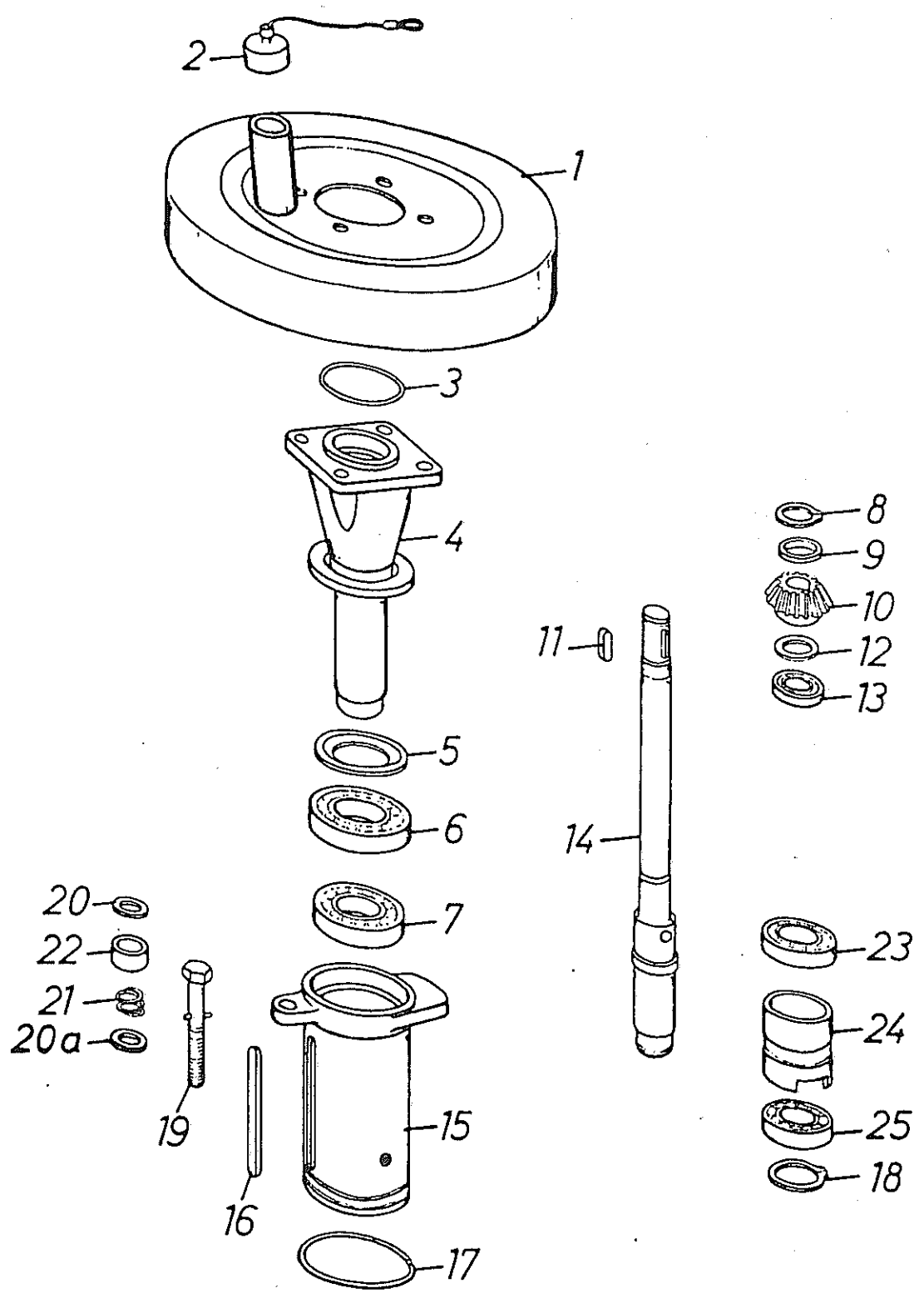


Bild Nr.	Artikel Nr.	Benennung	78-11000-0030	Modell Nr.
1	9410.011.103	Schutztopf		
2	9410.011.104	Kunststoffkappe mit Seilchen		
3	9930.550.583	Rundschnurring OR 90 x 3		
4	9410.011.150	Rotor-Flanschachse		
5	9930.550.366	Nilos-Ring 6212 ZAV		
6	9930.540.186	Rillenkugellager 6212.2RS		
7	9930.540.182	Rillenkugellager 6211.2RS		
8	9930.531.522	Seegerring A 33 x 1,5 DIN 471		
9	9410.011.106	Distanzring 5,3 mm lang		
10	9410.011.102	Kegelrad, 17 Zähne		
11	9930.531.351	Paßfeder A 10 x 8 x 36 DIN 6885		
12	9930.520.339	Seeger-Paßscheibe PS 35 x 45 x 0,3		
12	9930.520.338	Seeger-Paßscheibe PS 35 x 45 x 0,1		
13	9930.540.164	Rillenkugellager 6207.2RS		
14	9410.011.163	Rotorwelle		
15	9410.011.164	Antriebsbuchse mit 1 Paar Spannhülsen		RO 35
	9930.530.160	Spannhülse 14 x 110 DIN 1481		
	9930.530.103	Spannhülse 8 x 110 DIN 1481		
16	9930.531.318	Paßfeder A 10 x 6 x 160 DIN 6885		
17	9930.531.792	Runddraht-Sprengtring A 110 DIN 7993		
18	9930.531.531	Seegerring A 45 x 1,75 DIN 471		
19	9410.011.054	Sechskant-Stellschraube mit 1 Paar Spannhülsen		
	9930.530.094	Spannhülse 8 x 40 DIN 1481		
	9930.530.045	Spannhülse 5 x 40 DIN 1481		
20	9930.520.146	Scheibe Ø 40/21 x 3		
20a	9930.520.145	Scheibe Ø 40/21 x 2		
21	9920.560.292	Druckfeder		
22	9410.011.108	Stützring		
23	9930.540.177	Rillenkugellager 6210.RS		
24	9410.011.132	Klemmbuchse		RO 7
25	9930.540.171	Rillenkugellager 6209		
--	9410.011.173	Antriebsbuchse kompl. montiert (Bild 3-25)		

Nicht nach Bild-Nr. sondern nach Artikel-Nr. bestellen!

R0166

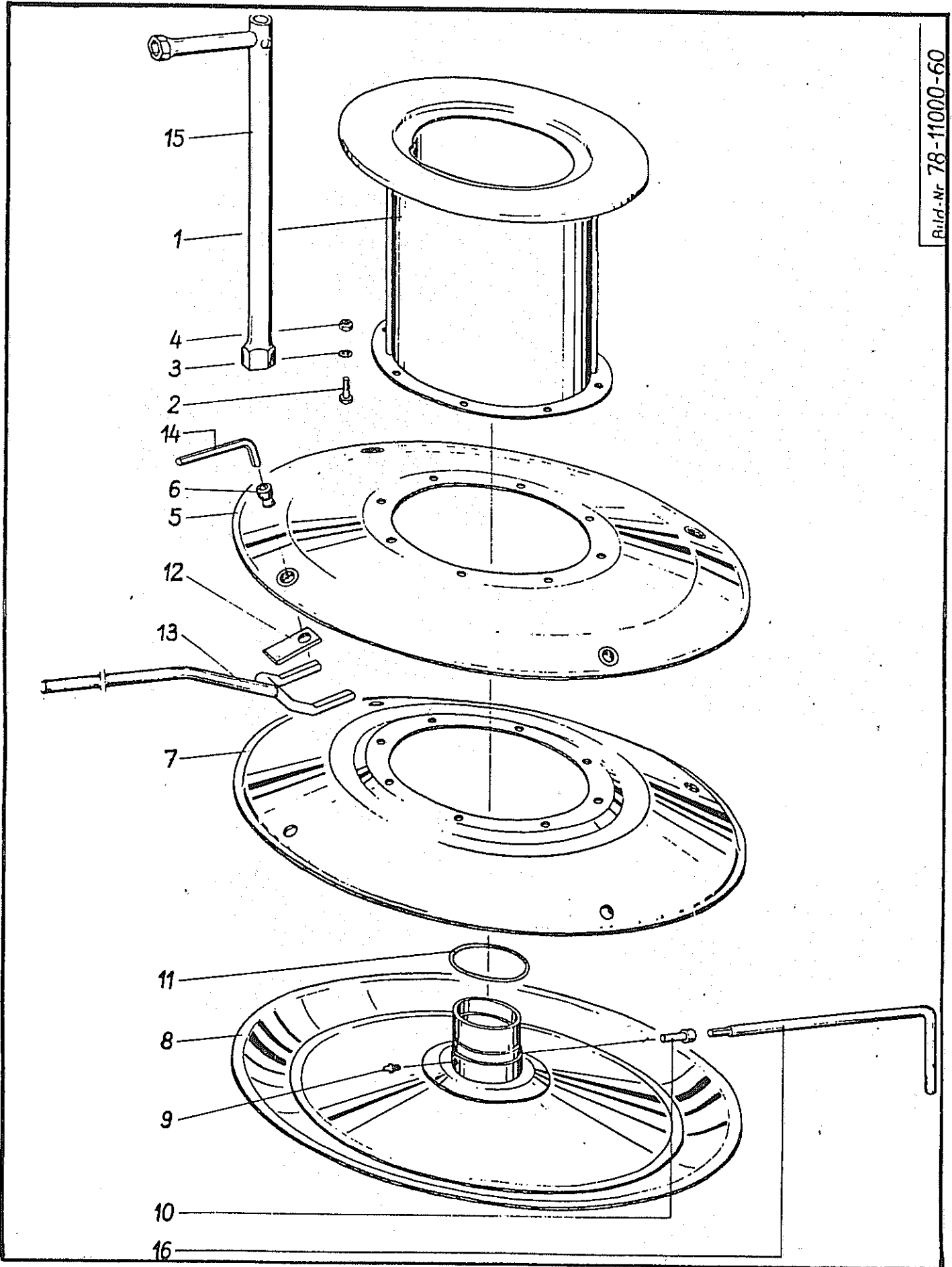


Bild-Nr 78-11000-60

Bild Nr.	Artikel Nr.	Benennung	78-11000-0041	Modell Nr.
1	9410.011.405	Mähtrommel		
2	9930.500.761	Sechskantschraube M 10 x 25 DIN 933		
3	9930.520.533	Federring 10 DIN 128		
4	9930.510.225	Sechskantmutter M 10 DIN 934		
5	9410.011.406	Oberplatte = 011.542	011574	
6	9420.503.177	Messerzapfen		
7	9410.011.407	Unterplatte = 011.543		
8	9410.011.408	Gleitteller 011.544		
9	9930.570.268	Schmiernippel H 1-M 10 x 1,5		
10	9930.501.666	Innensechskantschraube M 10 x 25 DIN 912		
11	9930.550.584	Rundschnurring OR 90 x 3 (Viton/575)		
12	9420.570.400	Messerklinge		
13	9410.011.409	Knipphebel		
14	9930.700.053	Sechskant-Stiftschlüssel 14 DIN 911		
15	9930.700.076	Stellschlüssel		
16	9930.011.113	Innensechskantschlüssel SW 8		
	011.560	Messermutter		
	011.561	Schraube		

Nicht nach Bild-Nr. sondern nach Artikel-Nr. bestellen !

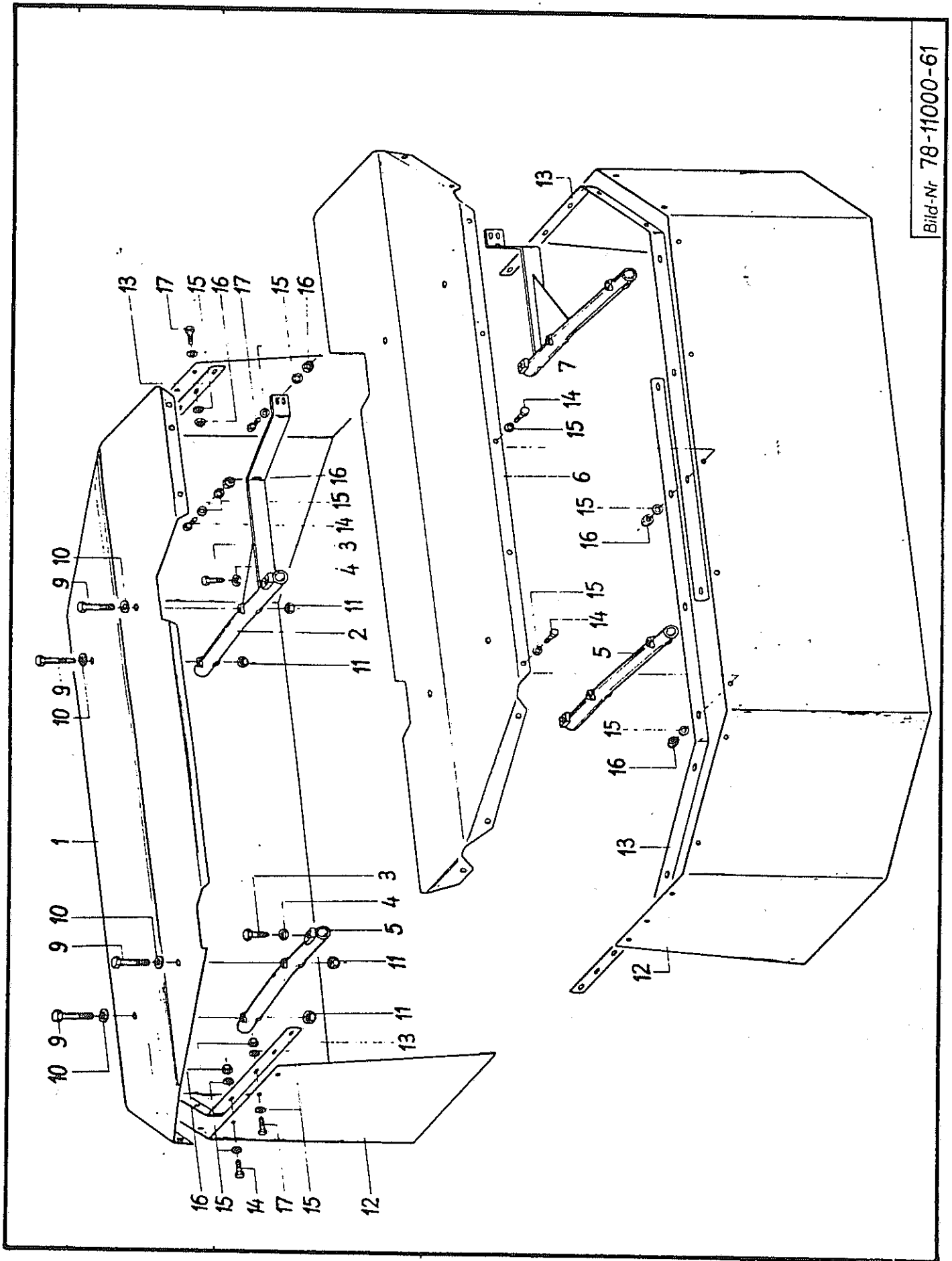


Bild Nr.	Artikel Nr.	Benennung	78-11000-0042	Modell Nr.
1	9410.011.410	Abdeckblech vorn		
2	9410.011.412	Endstrebe rechts		
3	9930.500.792	Sechskantschraube mit Körnerspitze M 12 x 40 DIN933		
4	9930.510.307	Sechskantmutter M 12 DIN 936		
5	9410.011.414	Rohrstrebe		
6	9410.011.411	Abdeckblech hinten		
7	9410.011.413	Endstrebe links		
9	9930.500.490	Sechskantschraube M 12 x 70 DIN 931		
10	9930.520.083	Scheibe \varnothing 24/13 x 2,5 DIN 125		
11	9930.510.517	Sechskantmutter M 12 DIN 985		
12	9410.600.129	Schutztuch		
13	9410.011.415	Klemmleiste		
14	9930.500.748	Sechskantschraube M 8 x 25 DIN 933		
15	9930.520.032	Scheibe \varnothing 25/8,4 x 2 DIN 9021		
16	9930.510.509	Sechskantmutter M 10 DIN 985		
17	9930.500.749	Sechskantschraube M 8 x 30 DIN 933		

Nicht nach Bild-Nr. sondern nach Artikel-Nr. bestellen !

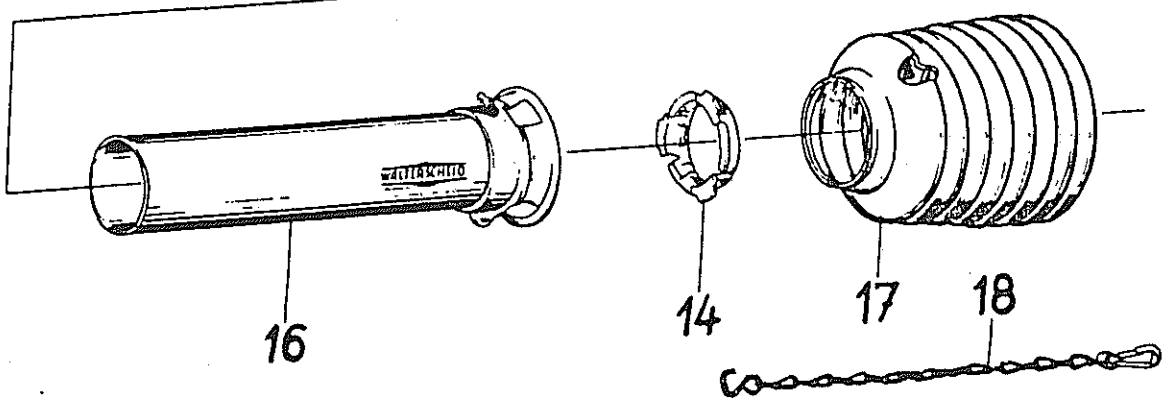
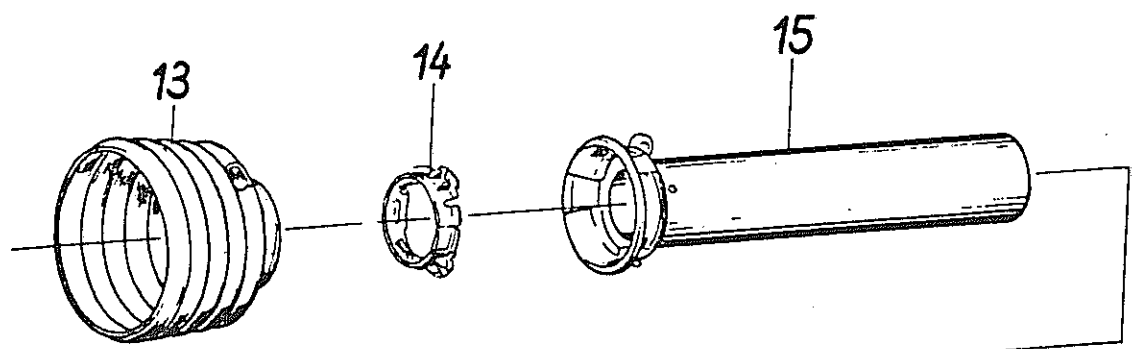
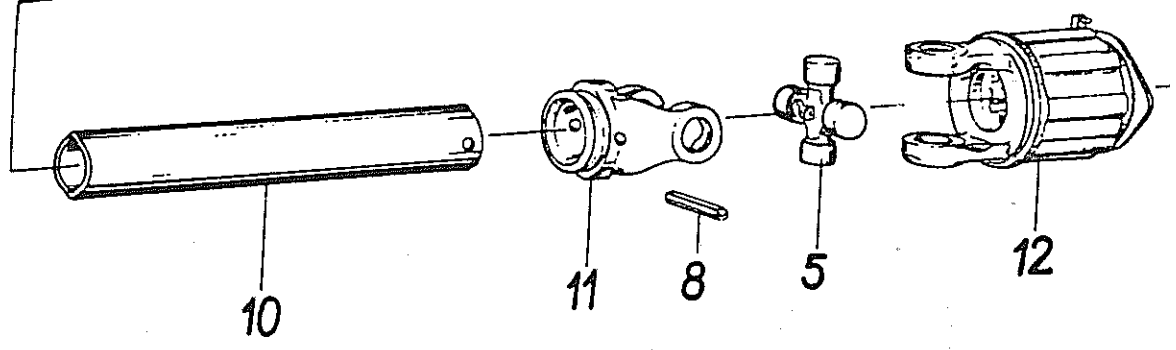
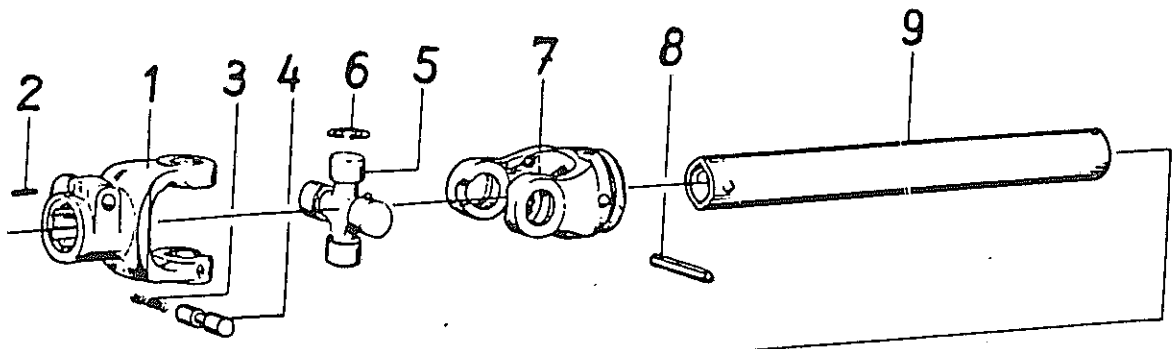


Bild Nr.	Artikel Nr.	Benennung	78-0001-0026	Walterscheid Teile-Nr.
		<u>Gelenkwelle W 680-SC 24-F3-014/019 (7769)</u>		
1	9930.610.004	Aufsteckgabel 1 3/8" DIN 9611 kompl. m.Schiebestift		21.10.00
2	9930.530.029	Spannhülse 4 x 20 DIN 1481		61.02.00
3	9930.560.201	Druckfeder		66.01.00
4	9930.610.040	Schiebestift		65.01.00
5	9930.610.053	Kreuzgarnitur kompl.		21.00.00
6	9930.531.854	Sicherungsring J 27 x 1,2 DIN 984		62.24.00
7	9930.610.021	Rillengabel für Profil 1 b		21.22.100
8	9930.530.122	Spannhülse 10 x 75 DIN 1481		61.05.03
9	9930.610.240	Profilrohr 1 b, Länge 560 mm		75.25.15
10	9930.610.251	Profilrohr 2 a, Länge 560 mm		75.35.15
11	9930.610.028	Rillengabel für Profil 2 a		21.22.101
12	9930.610.079	Stiftfreilauf F 3, 1 3/8" DIN 9611, kompl.		56.152.02
13	9930.610.716	Schutztrichter		84.12.05
14	9930.610.682	Gleitring		82.83.04
15	9930.610.652	Innenschutzrohr mit Kappe, Rohrlänge 500 mm		80.38.03
16	9930.610.667	Außenschutzrohr mit Kappe, Rohrlänge 505 mm		80.39.03
17	9930.610.718	Schutztrichter		84.13.08
18	9930.610.566	Haltekette		82.36.03

Nicht nach Bild-Nr. sondern nach Artikel-Nr. bestellen !

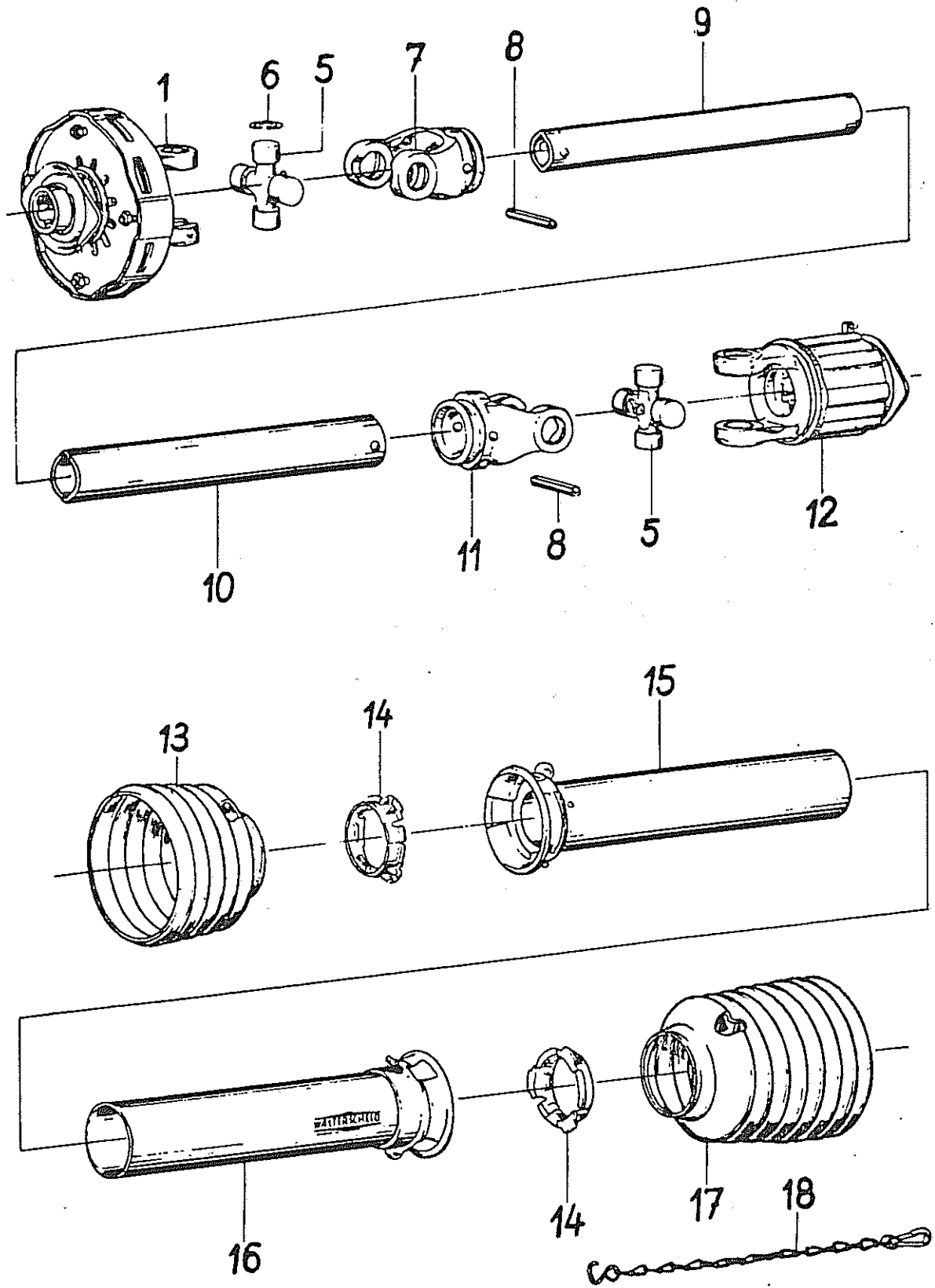


Bild Nr.	Artikel Nr.	Benennung	78-0001-0028	Walterscheid Teile-Nr.
		<u>Gelenkwelle W 680-SC 24-K92-F3-014/019 (7771)</u>		
1	9930.610.126	Scheibenkupplung K 92, 1 3/8" DIN 9611, MdE 75 daNm		56.148.16
5	9930.610.053	Kreuzgarnitur kompl.		21.00.00
6	9930.531.854	Sicherungsring J 27 x 1,2 DIN 984		62.24.00
7	9930.610.021	Rillengabel für Profil 1 b		21.22.100
8	9930.530.122	Spannhülse 10 x 75 DIN 1481		61.05.03
9	9930.610.240	Profilrohr 1 b, Länge 560 mm		75.25.15
10	9930.610.251	Profilrohr 2 a, Länge 560 mm		75.35.15
11	9930.610.028	Rillengabel für Profil 2 a		21.22.101
12	9930.610.079	Stiftfreilauf F 3, 1 3/8" DIN 9611, kompl.		56.152.02
13	9930.610.715	Schutztrichter		84.12.04
14	9930.610.082	Gleitring		82.83.04
15	9930.610.652	Innenschutzrohr mit Kappe, Rohrlänge 500 mm		80.38.03
16	9930.610.627	Außenschutzrohr mit Kappe, Rohrlänge 505 mm		80.39.03
17	9930.610.718	Schutztrichter		84.13.08
18	9930.610.566	Haltekette		82.36.03

Nicht nach Bild-Nr. sondern nach Artikel-Nr. bestellen !