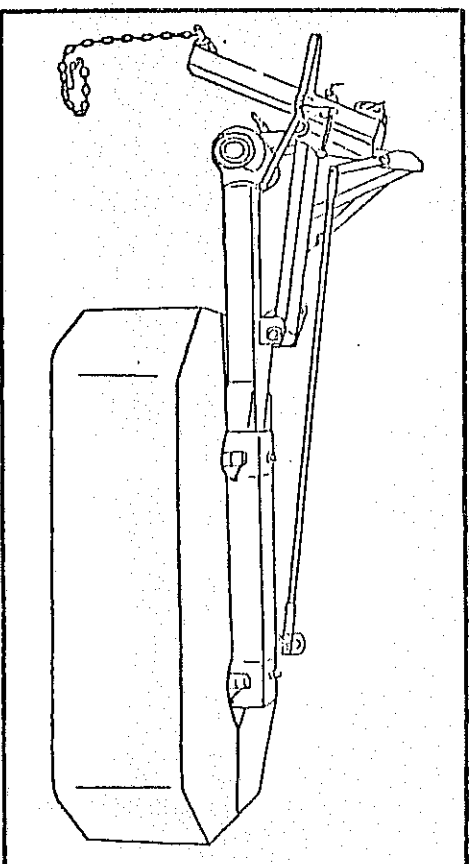


## Ersatzteilliste



### Rotormäher

**RO 135-II**

ab Masch.-Nr. 2350

**NIEMEYER**  
A G R A R T E C H N I K

**NIEMEYER** Agrartechnik GmbH

- Ersatzteillager -

D-48477 Hörstel-Riesenbeck, Hansestr. 1

Tel. 05454 / 910-191

Fax 05454 / 910-282

**NIEMEYER** Agrartechnik GmbH

- Ersatzteillager -

D-48477 Hörstel-Riesenbeck, Hansestr. 1

Tel. 05454 / 910-191 *od. 792*

Fax 05454 / 910-282

Seitenverzeichnis der Bestell-Nr.					
Bestell-Nr.	Seite	Bestell-Nr.	Seite	Bestell-Nr.	Seite
1116	3	11058	7	11119	3
1824	3	11064	9	11120	5
2422	3	11065	9	11121	5
3155	3	11066	9	11122	5
4061	3	11078	5,7	11123	5
7033	7	11081	3	11124	5
10263	5	11082	3	11126	7
10264	5	11084	3	11129	7
10311	5	11085	3	11130	7
11004	3	11086	3	11132	7
11005	3	11088	3	11140	11
11006	3	11089	3	11141	11
11011	3	11091	3	11142	11
11013	3	11092	5	11143	11
11014	3	11093	5	11150	7
11016	3	11094	5	11153	9
11017	3	11095	5	11154	9
11021	5	11096	5	11155	9
11023	5,7	11098	5	11156	9
11024	5,7	11100	5	11160	7
11026	5	11102	7	11161	3
11033	5	11103	7	11162	3
11041	5,7,9	11104	7	11163	7
11046	7	11106	7	11164	7
11047	7	11108	7	11165	7
11054	7	11113	9	11166	7
11055	7	11118	11	11168	9
Seitenverzeichnis der Modell-Nr.					
Modell-Nr.	Seite	Modell-Nr.	Seite	Modell-Nr.	Seite
R0 1	5	R0 7	7	R0 35	7
R0 2	5	R0 15	3		

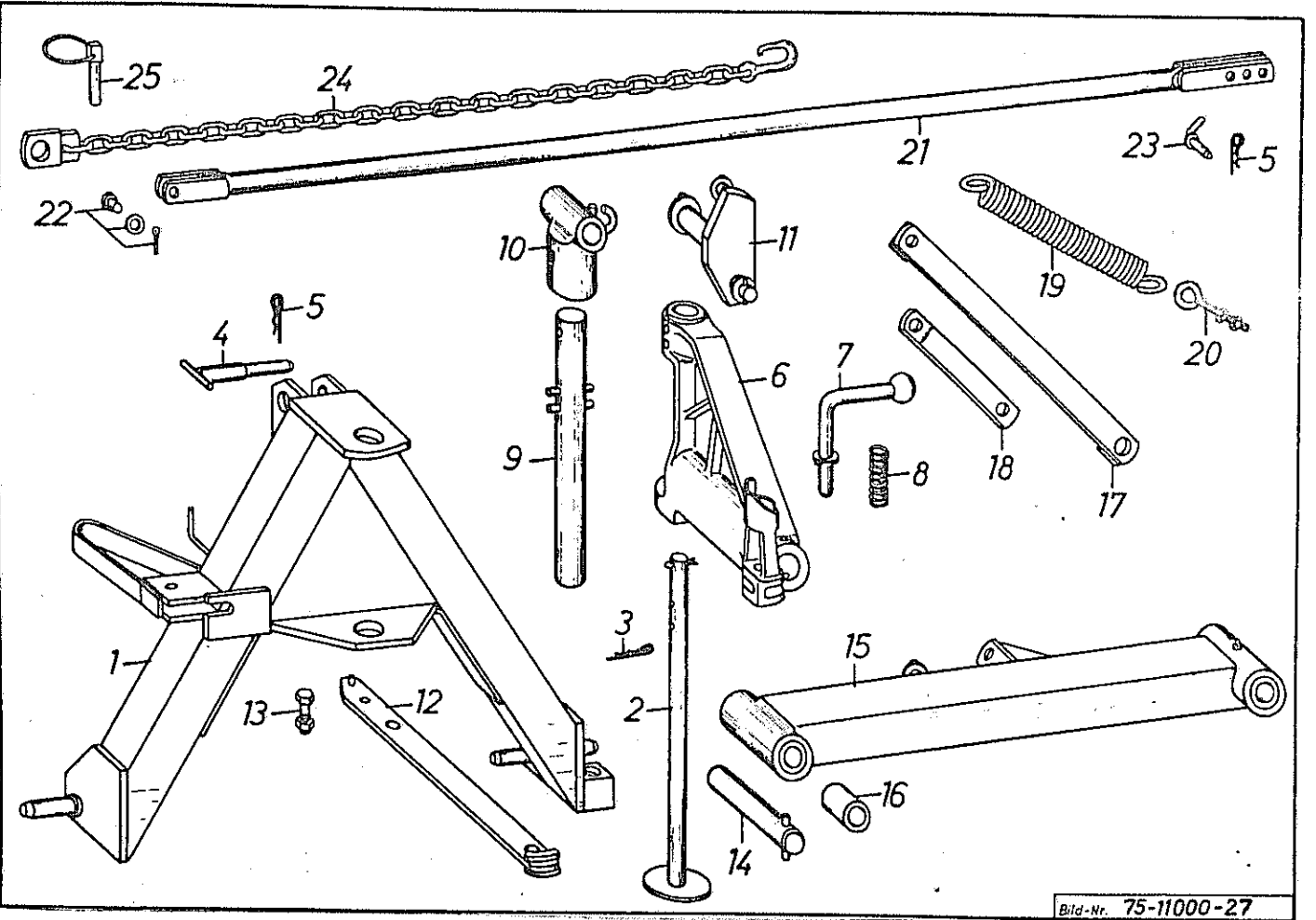


Bild-Nr. 75-11000-27

Bild-Nr.	Bestell-Nr.	Benennung	75-11000-004	Modell-Nr.
1	11081	Dreipunktbock		
2	11082	Abstellstütze		
3	1116	Vorstecker $\varnothing 6$ mm 570.229		
4	3155	Oberlenkerbolzen für Norm I und II		
5	4061	Vorstecker $\varnothing 4$ mm 570.226		
6	11161	Tragstück		RO 15
7	11084	Federbolzen mit Kugelknopf, Scheibe und Spannstift		
8	11004	Druckfeder 560.255		
9	11005	Drehachse mit 2 Paar Spannstiften		
10	11006	Lagerkopf mit 1 Paar Spannstiften		
11	11085	Exzenterhebel mit 3 Scheiben und 3 Spannstiften		
12	11086	Druckstrebe mit 1 Paar Spannstiften		
13	-----	Abscherschraube M 10 x 50 DIN 931 mit Mutter		
14	11162	Tragbolzen mit 1 Paar Spannstiften		
15	11088	Tragholm mit Scheibe, Spannstift und eingespreibten Lagerbuchsen		
16		Lagerbuchse allein 541.722		
17	11089	Zugstrebe		
18	11013	Knickhebel		
19	11014	Entlastungsfeder (Zugfeder) 560.087		
20	2422	Oesenschraube mit 2 Müttern		
21	11119	Zugrohr		
22	11016	Splintbolzen mit Scheibe und Splint 532.075		
23	11017	Winkelschraubbolzen		
24	11091	Anschlagkette		
25	11824	Klappsplint		

Nicht nach Bild-Nr. sondern nach Bestell-Nr. bestellen!

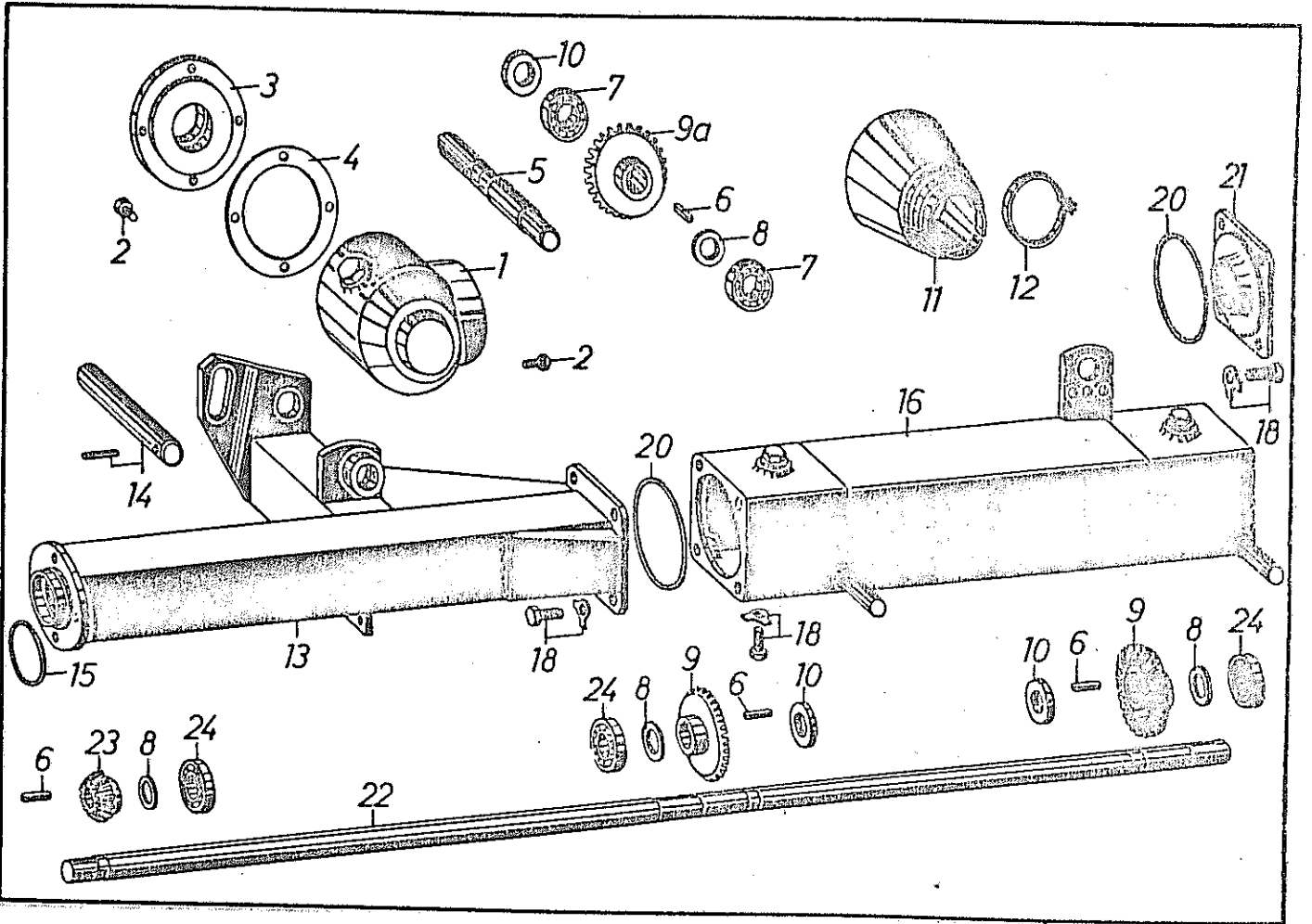


Bild Nr.	Bestell-Nr.	Benennung	Maßstab-Nr.
1	11092	Antriebsgehäuse mit Verschlusschraube	RO 1
2	---	Sechskantschraube M 10 x 30 DIN 931 mit Federtring	
3	11093	Gehäusedeckel	RO 2
4	11094	Abst.-Dichtungsring 55x1.20x9	
5	11095	Vielkeilwelle	
6	11026	Paßfeder A 10 x 8 x 40 DIN 6885 534.352	
7	11021	Rillenkugellager (6207) 54x0.75x9	
8	11023	Seeger-Paßscheibe PS 35/45 Ø x 0,1 520.338	
8	11024	Seeger-Paßscheibe PS 35/45 Ø x 0,3 520.339	
9	11096	Kegelrad, 31 Zähne	
9a	11120	Kegelrad, 35 Zähne	
10	10311	Stimmerring BA 35 - 62 - 10 550.060	
11	10263	Schutzrichter 610.700	
12	10264	Spannband 610.570	
13	11124	Tragrahmen	
14	11098	Tragrahmenachse mit Spannstift	
15	11041	Rundschnurring 90 x 3 550.583	
16	11121	Getriebekasten komplett	
18	---	Sechskantschraube M 16 x 40 DIN 933 mit Sicherungsblech	
20	11033	Rundschnurring 140 x 2 550.613	
21	11100	Getriebeffiansch	
22	11122	Hauptwelle	
23	11123	Kegelrad, 16 Zähne	
24	11078	Rillenkugellager (6207 - 2 RS) 54x0.76x4	

*11.182 Antriebsgehäuse, komp.*

Nicht nach Bild-Nr. sondern nach Bestell-Nr. bestellen!

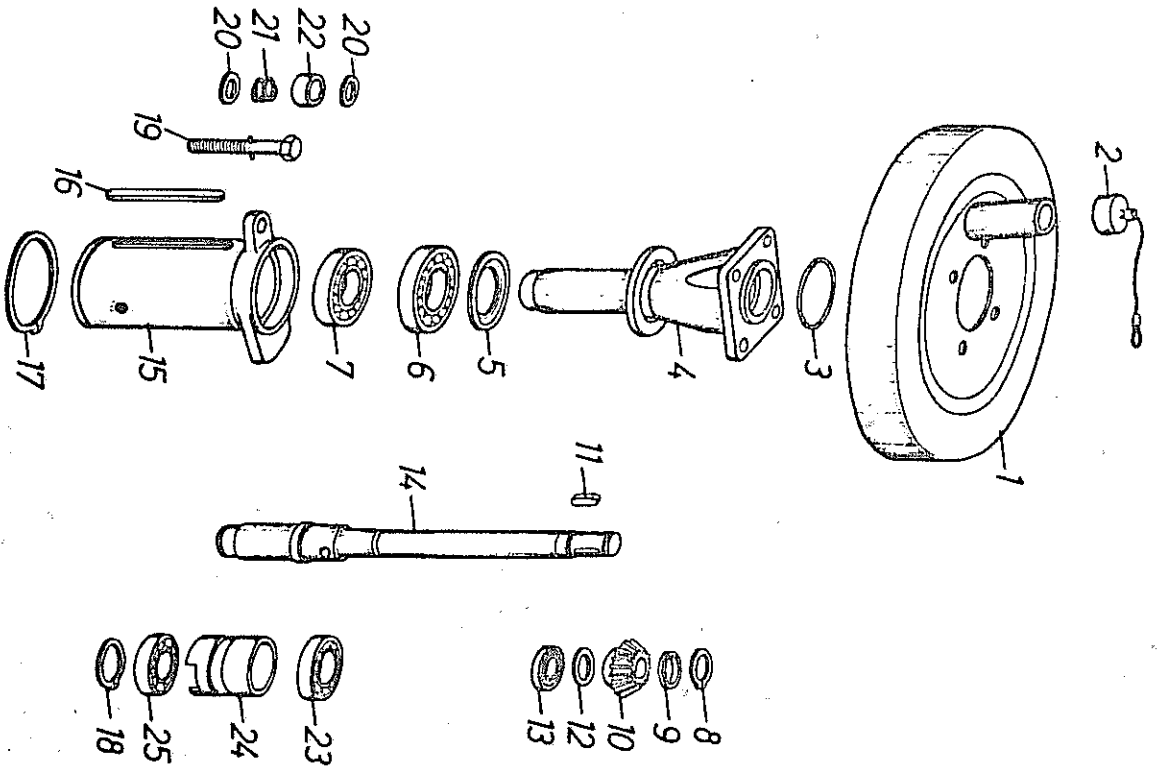


Bild-Nr. 75-11000-25

Bild Nr.	Bestell-Nr.	Benennung	75-11000-002	Modell-Nr.
1	11103	Schutztopf		
2	11104	Kunststoffkappe mit Seilchen		
3	11041	Rundschnurring 90 x 3 550.583		
4	11150	Rotor-Flanschschache		
5	11126	Nilos-Ring (6212 ZAV) 550.366		
6	11046	Rillenkugellager (6212 - 2RS) 540.186		
7	11058	Rillenkugellager (6211 - 2RS) 540.182		
8	11047	Seegering A 33 x 1,5 DIN 471 531.522		
9	11106	Distanzring		
10	11102	Kegelrad, 17 Zähne		
11	7033	Paßfeder A 10 x 8 x 36 DIN 6885		
12	11023	Seeger-Paßscheibe PS Ø 35/45 x 0,1 520.338		
12	11024	Seeger-Paßscheibe PS Ø 35/45 x 0,3 520.339		
13	11078	Rillenkugellager (6207 - 2RS) 540.164		
14	11163	Rotorwelle		
15	11164	Antriebsbuchse mit 1 Paar Spannstiften		
16	11160	Paßfeder A 10 x 6 x 160 DIN 6885 531.318		RO 35
17	11129	Seegering A 112 x 4 DIN 471 531.556		
18	11130	Seegering A 45 x 1,75 DIN 471 531.531		
19	11054	Sechskant-Stellschraube mit Spannstift		
20	-----	Scheibe Ø 40/21 x 3		
21	11055	Druckfeder (Bremsfeder) 560.292		
22	11108	Stützing		
23	11165	Rillenkugellager (6210 - RS) 540.177		
24	11132	Klemmbuchse		
25	11166	Rillenkugellager (6209) 540.171		RO 7

Nicht nach Bild-Nr. sondern nach Bestell-Nr. bestellen!

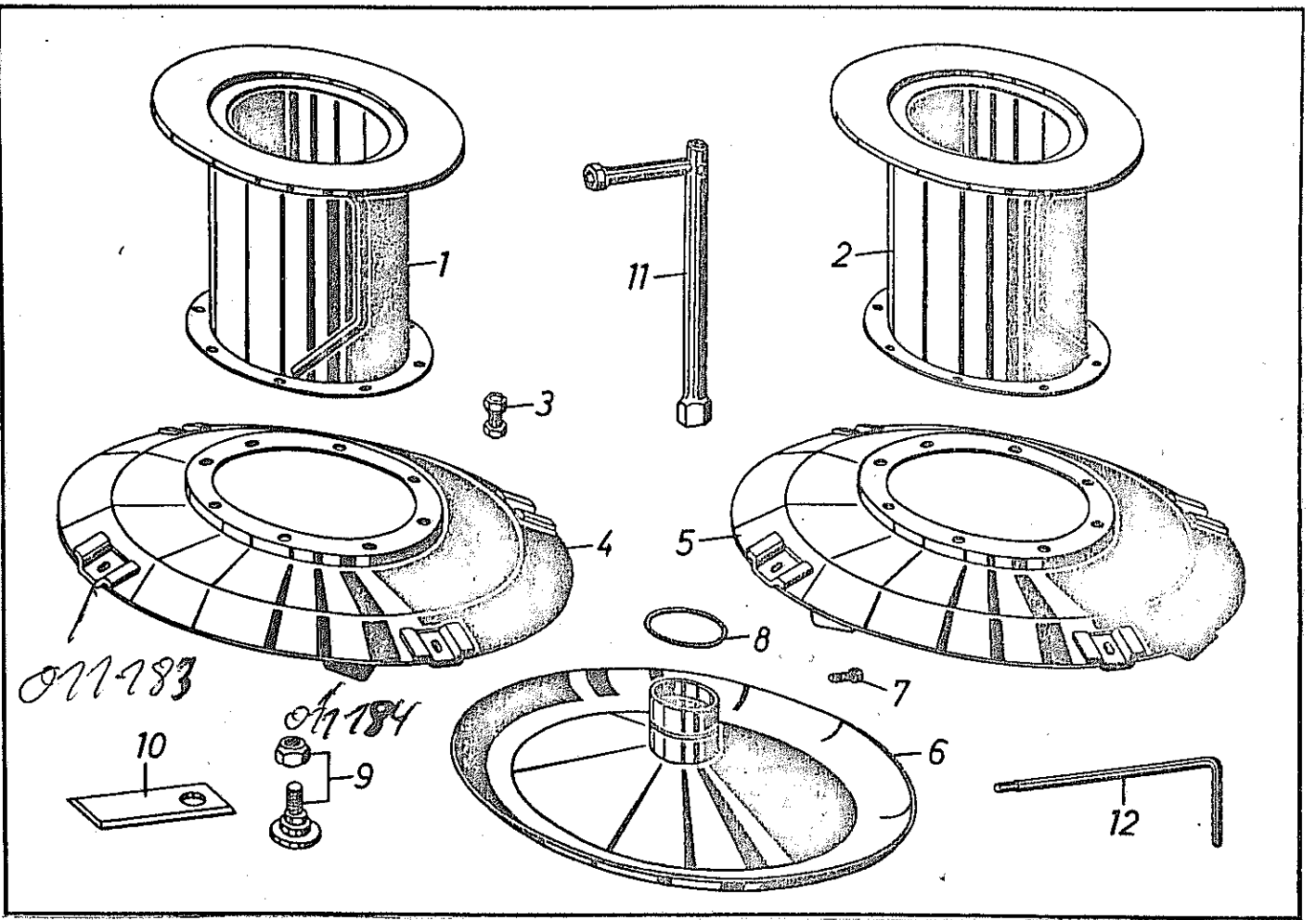


Bild Nr.	Bestell-Nr.	Benennung	Modell-Nr.
1	11153	Mährtrommel (innen = links)	75-11000-005
2	11154	Mährtrommel (außen = rechts)	
3	-----	Sechskantschraube M 10 x 20 DIN 931 mit Federring und Mutter	
4	11155	Messerplatte (innen = links)	
5	11156	Messerplatte (außen = rechts)	
6	11168	Gleitteil mit Schmiernippel	
7	-----	Innensechskantschraube M 10 x 25 DIN 912	
8	11041	Rundschnurring 90 x 3 S50.S.R.3	
9	11064	Messerschraube mit Sicherungsmutter S03175/510.517	
10	11065	Messerklinge 570.400	
11	11066	Steckschlüssel 700.076	
12	11113	Innensechskantschlüssel	

Nicht nach Bild-Nr. sondern nach Bestell-Nr. feststellen!

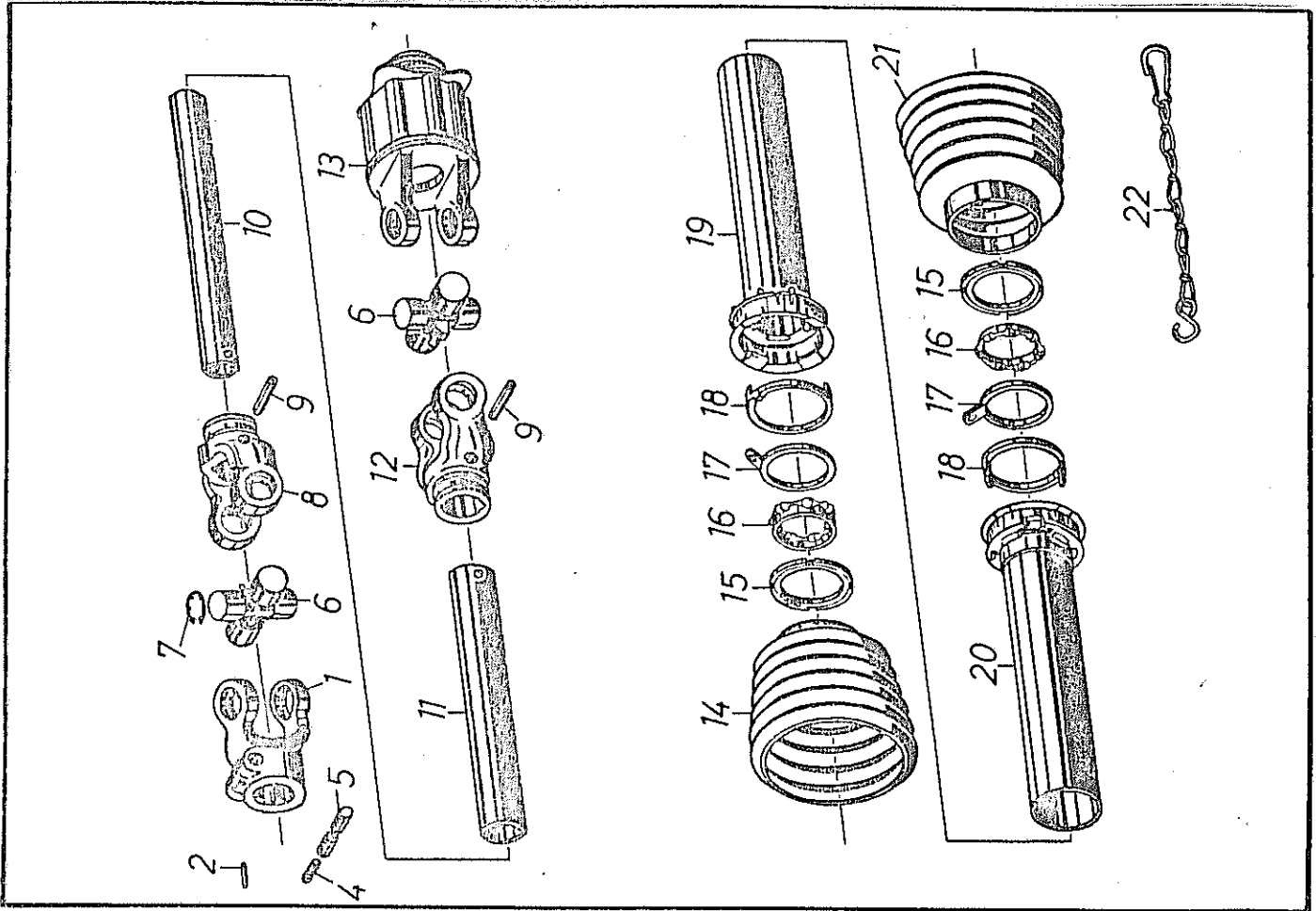


Bild-Nr.	Bestell-Nr.	Benennung	Modell-Nr.
		<u>Gelenkwelle W 210-F3-UC12-685M-M</u>	
1	21.10.00	Aufsteckgabel 1 3/8" DIN 9611 Form A	
2	61.01.00	Spannstift 3 x 20 DIN 1481	
4	66.01.00	Druckfeder	
5	65.01.00	Schiebestift	
6	21.00.00	Kreuzgarnitur kompl. mit Schmiernippel und 4 Sicherungsringen	
7	62.24.00	Sicherungsring	
8	21.11.00	Innengabel für Profilrohr OV mit Spannstiftloch und Kugelaufrihle für Gelenkwellenschutz	
9	61.05.04	Spannstift 10 x 65 DIN 1481	
10	75.11.16	Profilrohr OV mit Spannstiftloch; Länge 575	
11	75.15.16	Profilrohr I mit Spannstiftloch; Länge 560	
12	21.12.00	Innengabel für Profilrohr I mit Spannstiftloch und Kugelaufrihle für Gelenkwellenschutz	
13	56.106.02	Stiftfreilauf F3 mit KNP 1 3/8" DIN 9611 A und Ziehverschluss	
14	84.00.05	Schutztrichter	
15	82.93.00	Mutenring	
16	82.96.01	Kugehaltering kompl. mit Kugeln	
17	82.93.02	Haltering	
18	82.93.01	Schiebering	
19	80.36.02	Innenschutzrohr mit Kappe; Rohrlänge: 505	
20	80.37.02	Außenschutzrohr mit Kappe; Rohrlänge: 505	
21	84.01.08	Schutztrichter	
22	82.36.03	Haltekette	
<p>Vorstehende Bestell-Nr. sind Original-Nr. der Firma Walterscheid. Ihre Bestellungen in Gelenkwellen-Ersatzteilen und Reklamationen zu Gelenkwellen bitten wir deshalb über Ihren Landmaschinen-Händler oder die Genossenschaft direkt zu richten an:</p> <p>Firma Jean Walterscheid GmbH., 5200 Siegburg Postfach 128</p>			

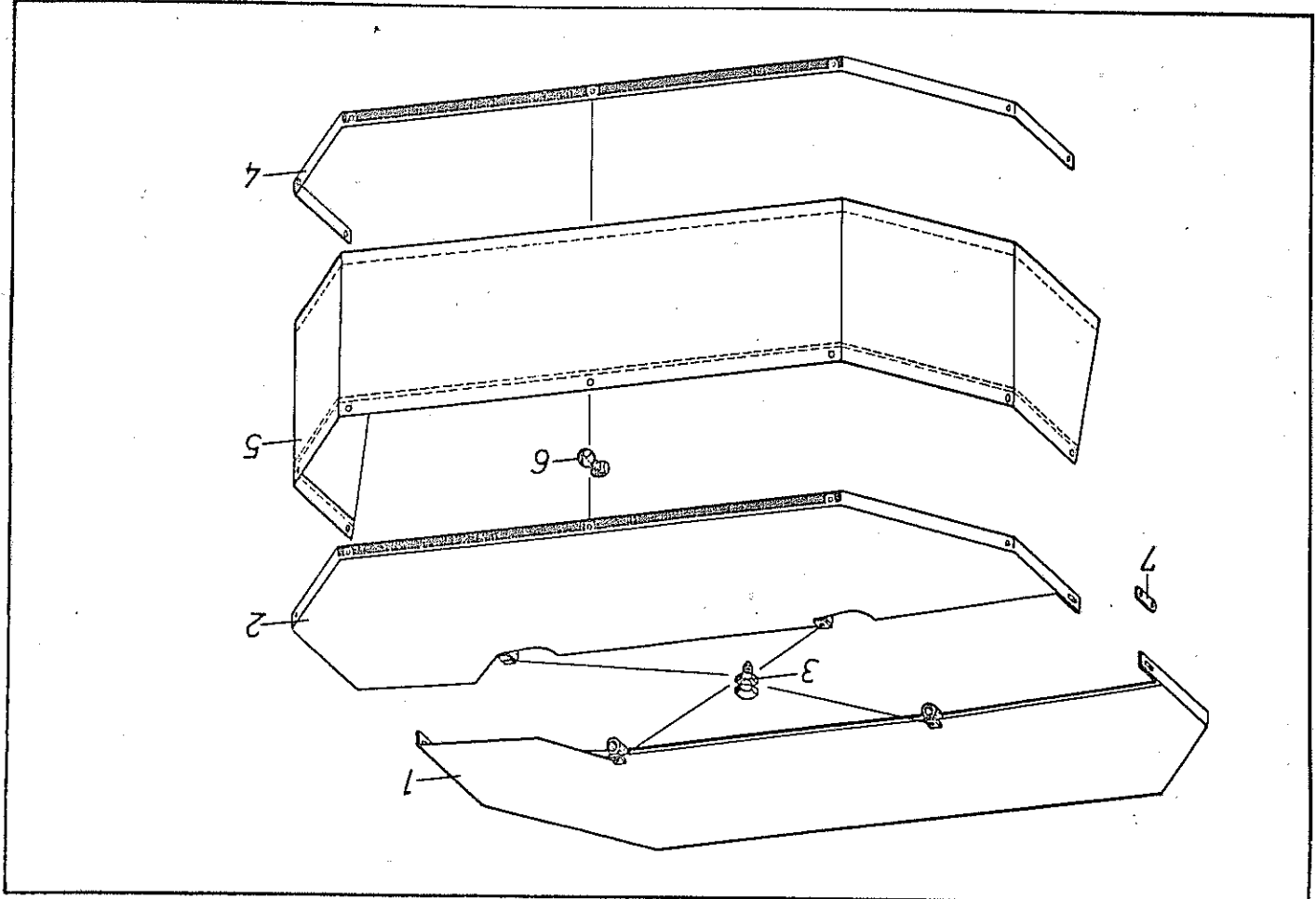


Bild Nr.	Bestell-Nr.	Benennung	Modell-Nr.
1	11140	Abdeckblech, vorn	
2	11141	Abdeckblech, hinten	
3	-----	Sechskantschraube mit Körnerspitze M 12 x 40 Mu DIN 601	
4	11142	Klemmleiste	
5	11143	Schutztuch <i>600, 108</i>	
6	-----	Flachrundschraube M 8 x 30 Mu DIN 603 mit Federring	
7	11118	Verbindungslasche	



Bild Nr.	Bestell-Nr.	Benennung	Modell-Nr.
<u>Gelenkwelle W 210-K92-F3-UC22-685M-M</u>			
1	56.148.16	Scheibenkupplung K92 mit KNP 1 3/8" DIN 9611 A und Ziehverschlus; Mde 75 kpm	
2	21.00.00	Kreuzgarnitur kompl. mit Schmiernippel und 4 Sicherungsringen	
3	62.24.00	Sicherungsring	
4	21.22.100	Innengabel für Profil 1b mit Spannhülisenbohrung und Kugellaufritze für Gelenkwellenschutz	
5	61.05.03	Spannhülise 10 x 75 DIN 1481	
6	75.25.15	Profil 1b mit Spannhülisenbohrung; Länge: 575	
7	75.35.15	Profil 2a mit Spannhülisenbohrung; Länge: 560	
8	21.22.101	Innengabel für Profil 2a mit Spannhülisenbohrung und Kugellaufritze für Gelenkwellenschutz	
9	56.152.02	Stiftfreilauf F3 mit KNP 1 3/8" DIN 9611 A und Ziehverschlus	
10	84.10.04	Schutztrichter	
11	82.83.00	Nutenring	
12	82.86.01	Kugelhaltering kompl. mit Kugeln	
13	82.83.02	Haltering	
14	82.83.01	Schiebering	
15	80.38.02	Innenschutzrohr mit Kappe; Rohrlänge: 505	
16	80.39.02	Außenschutzrohr mit Kappe; Rohrlänge: 505	
17	84.10.08	Schutztrichter	
18	82.36.03	Haltekette	
<p>Vorstehende Bestell-Nr. sind Original-Nr. der Firma Walterscheid. Ihre Bestellungen in Gelenkwellen-Ersatzteilen und Reklamtaionen zu Gelenkwellen bitten wir deshalb über Ihren Landmaschinen-Händler oder die Genossenschaft direkt zu richten an:</p> <p>Firma Jean Walterscheid GmbH., 5200 · S i e g b u r g Postfach 128</p>			

Nicht nach Bild-Nr. sondern nach Bestell-Nr. bestellen!

