

Ersatzteilliste

Spare parts list
Pièces de rechange
Onderdelenlijst

Scheibenmäher
Disc mower
Faucheuse à disques
Schijvenmaaiers

SM 310-FZ

ab Masch.-Nr. 60001 (1194->)

SM 310-FZ-C

ab Masch.-Nr. 60001 (1194->)

NIEMEYER

NIEMEYER Agrartechnik GmbH

~~Heinrich-Niemeyer-Str. 52~~ *Hammesh. 7*

D-48477 Hörstel-Riesenbeck

Telefon 05454/910-~~266~~ *191*

Telefax 05454/910-282

Internet: <http://www.NiemeyerWeb.de>

E-Mail: info@NiemeyerWeb.de

29.06.95

NIEMEYER TD 350.0

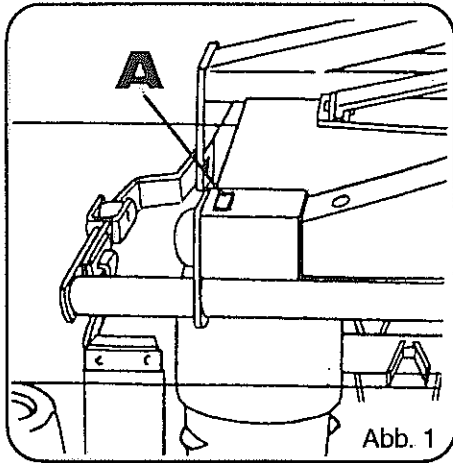


Abb. 1

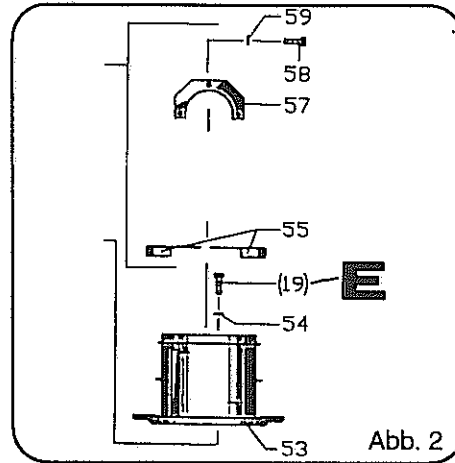


Abb. 2

Jede Maschine ist mit einem Typenschild versehen (siehe Abb. 1, Pos. A). Auf diesem Schild sind Maschinen-Typ (Abb. 3, Pos. C), Maschinen-Nummer (Abb. 3, Pos. D) und Baujahr (Abb. 3, Pos. E) angegeben.

Diese Angaben müssen für jeden Kundendienstfall oder für die Nachbestellung von Ersatzteilen mitgeteilt werden.

Teile deren Pos.-Nr. in einer Klammer stehen unbedingt mit Kleber einsetzen (Bsp.: Abb. 2, Pos. E).

Each machine is provided with one serial plate (see Fig. 1, Pos. A) which contains details of the model (Fig. 2, Pos. C) serial number (Fig. 2, Pos. D) and year of manufacture (Fig. 2, Pos. E).

This information must be communicated for customer service or when reordering spare parts.

Parts with position numbers in brackets must absolutely be fitted in with glue (see Fig. 2, pos. E).

Chaque machine est pourvue d'une plaque d'identification (voir fig. 1, pos. A). Sur cette plaque d'identification figurent, entre autres, le modèle de la machine (fig. 2, pos. C) ainsi que le numéro de la machine (fig. 2, pos. D) et l'année de production (fig. 2, pos. E).

Ces références doivent être communiquées à tout service après-vente ou à l'occasion de toute commande de pièces détachées.

Les parts dont les numéros sont indiqués en parenthèses doivent indispensablement être mise en place avec de la colle (ver Fig. 2, pos. E).

Elke machine is van een typeplaatje voorzien (afb. 1, A). Op dit plaatje staat het type (afb. 2, C), het serienummer (afb. 2, D) en het bouwjaar (afb. 2, E) aangegeven.

Voor elke aanspraak op service of bij het bestellen van onderdelen zijn deze gegevens nodig.

De delen waarvan de positie-nummers tussen haaktes staan, monteren met een vorgvloeistof (bijvoorbeeld afbeelding 2, Pos. E).

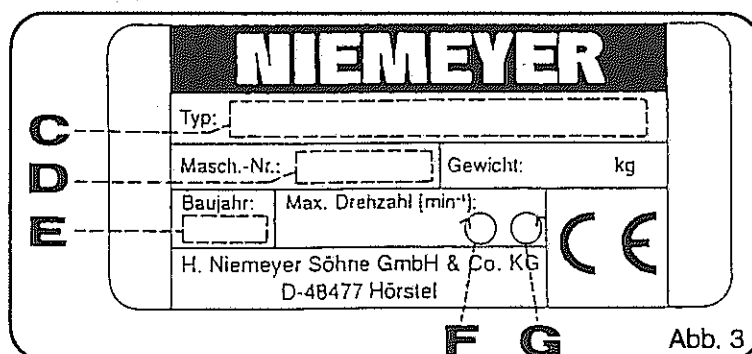


Abb. 3

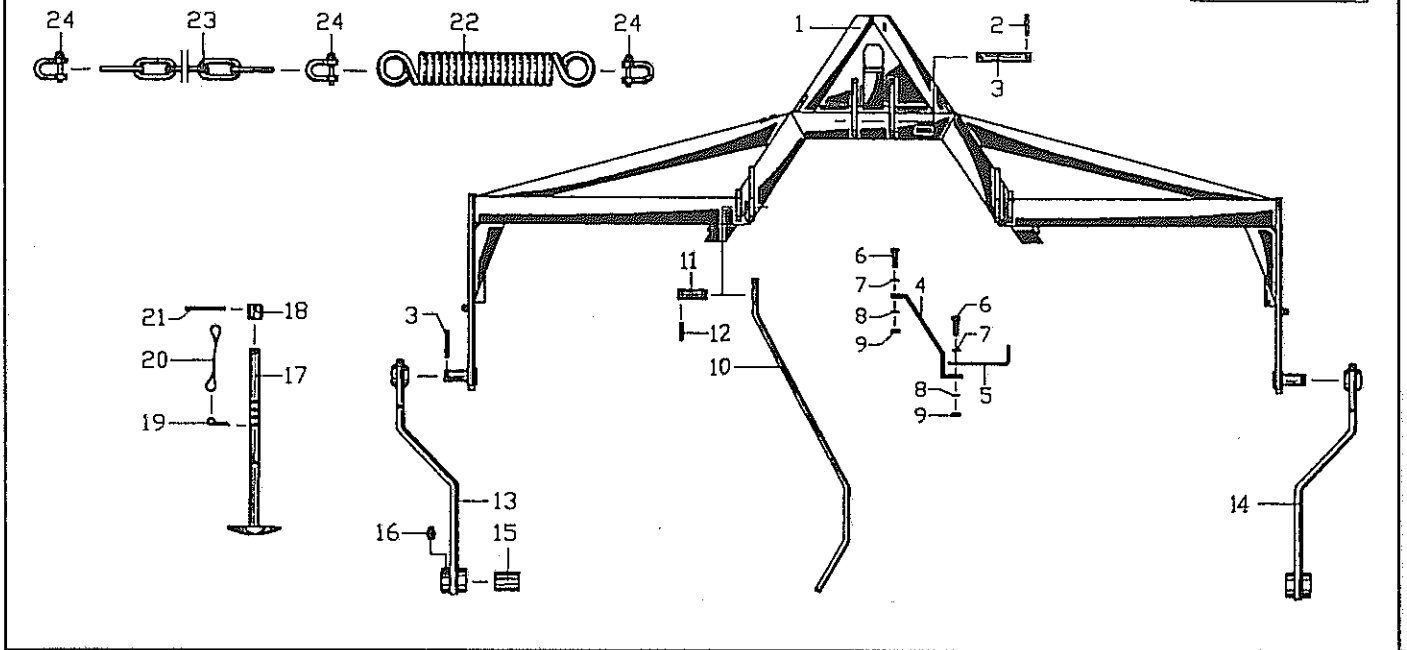


Verwenden Sie nur ORIGINAL-NIEMEYER-ERSATZTEILE. Der Einbau von Fremdfabrikaten kann zu schweren Schäden und zum Verlust unserer Gewährleistung führen. Nachgebaute Teile, speziell Zinken, entsprechen selten den Anforderungen, und die Materialqualität kann man nicht optisch prüfen. Darum immer nur ORIGINAL-NIEMEYER-Ersatzteile verwenden!

Fit only ORIGINAL-NIEMEYER PARTS. The use of other makes may lead to serious damage and the loss of our warranty. Imitation products, in particular tines, hardly ever meet the requirements and the quality of the material cannot be checked optically. Therefore only use ORIGINAL-NIEMEYER parts at all times!

Il est mieux pour vous d'utiliser exclusivement des pièces détachées d'origine NIEMEYER! L'utilisation de pièces de contre-façon peut entraîner de sérieuses détériorations, et surtout vous faire perdre votre garantie. Il est rare que les pièces de contre-façon-principalement les dents-répondent à vos besoins, et de plus, leur qualité ne peut être vérifiée visuellement. ALORS, UN CONSEIL: N'UTILISEZ QUE LES PIÈCES D'ORIGINE NIEMEYER!

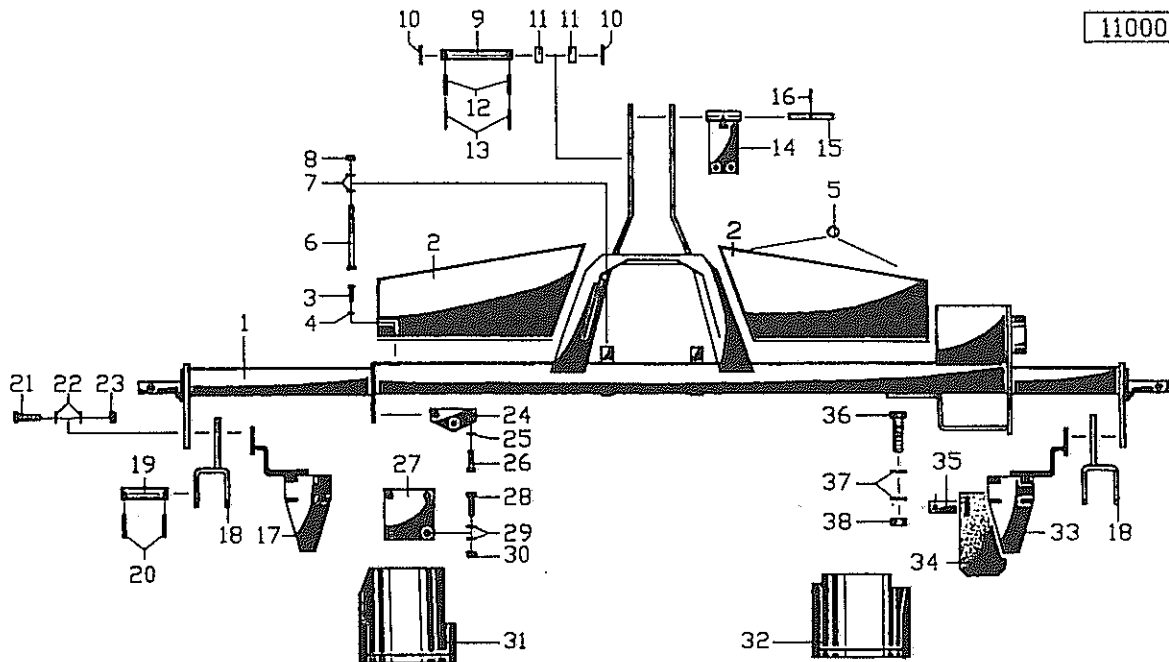
Gebriikt U alleen ORIGINELE NIEMEYER ONDERDELEN. Door montage von imitatie-delen kan er zware schade aan de machine ontstaan en kan de garantie vervallen. Imitatie-delen, in het bijzonder de tanden, voldoen slechts zelden aan door ons gestelde eisen. Materiaalkwaliteit kunt U optisch niet beoordelen. Een reden te meer om ORIGINELE NIEMEYER ONDERDELEN te monteren.



Pos Id-Nr Beschreibung Description Désignation Benaming

SM 310-FZ / SM 310-FZ-C

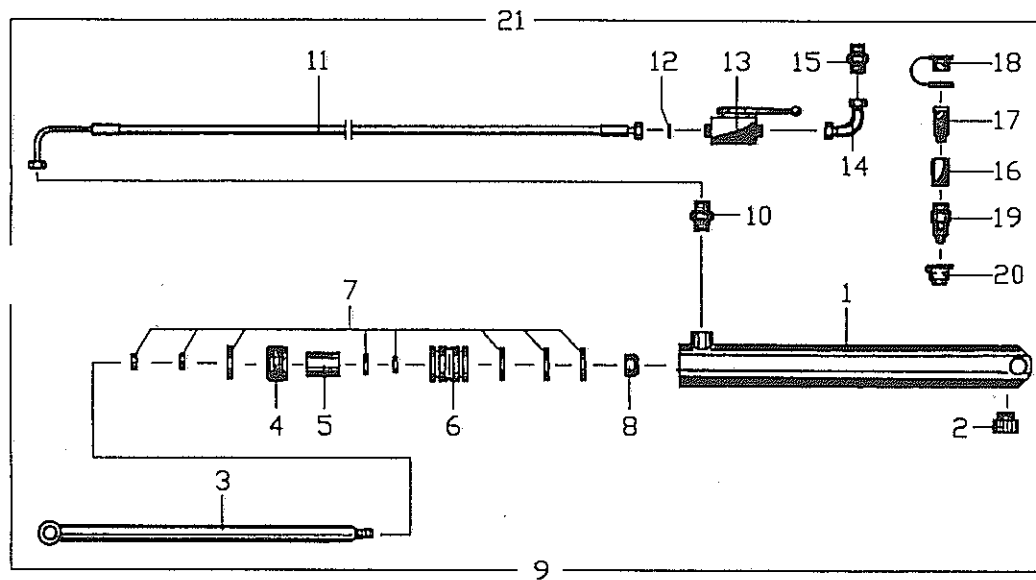
| Pos | Id-Nr | Beschreibung | Description | Désignation | Benaming | |
|-----|--------|-------------------|----------------|---------------------|---------------|---------------------|
| 01 | 017428 | Rahmen | Frame | Bati | Frame | |
| 02 | 017062 | Bolzen | Pin | Axe | Pennen | |
| 03 | 530093 | Spannhülse | Tension pin | Goupille élastique | Spanstift | 8x36 DIN 1481 |
| 04 | 014095 | Halter | Bracket | Support | Houder | |
| 05 | 014096 | Stuetze | Support | Support | Steun | |
| 06 | 500787 | Sechskantschraube | Hex. bolt | Vis | Zeskante bout | M 12x35 DIN 933 8.8 |
| 07 | 560707 | Tellerfeder | Spring washer | Rondelle belleville | Schijf | 28/12,2x1,5 |
| 08 | 520078 | Scheibe | Washer | Rondelle | Schijf | 13/25x1,5 |
| 09 | 510517 | Sechskantmutter | Hex. nut | Ecrou | Zeskante moer | M12 DIN 985 8 vz |
| 10 | 017612 | Oberlenker | Top link | Bras | Topstang | |
| 11 | 017063 | Bolzen | Pin | Axe | Pennen | |
| 12 | 530094 | Spannhülse | Tension pin | Goupille élastique | Spanstift | 8x40 DIN 1481 |
| 13 | 017059 | Unterlenker | Bottom pin | Bras inférieur | Ond. Hefarm | |
| 14 | 017060 | Unterlenker | Bottom pin | Bras inférieur | Ond. Hefarm | |
| 15 | 541752 | Buchse | Bush | Bague | Bus | 30/30 DX |
| 16 | 570265 | Schmiernippel | Grease nipple | Graisneur | Smeernippel | HIS 8x1 |
| 17 | 017330 | Stütze | Support | Support | Steun | |
| 18 | 017617 | Distanzbuchse | Distance tube | Entretoise | Afstandbus | |
| 19 | 570229 | Federstecker | Spring clip | Goupille beta | Borgclip | 6 VZ DIN 11024 |
| 20 | 015050 | Seil | Rope | Corde | Koord | L = 500 |
| 21 | 530086 | Spannhülse | Tension pin | Goupille élastique | Spanstift | 7x100 DIN 1481 |
| 22 | 560093 | Zugfeder | Tension spring | Ressort | Trekveer | 60/12x300 |
| 23 | 570087 | Kette | Chain | Chainette | Ketting | 10x40/39x7 |
| 24 | 570575 | Schaekel | Shackle | Etrier | Harpsluiting | A 10 DIN 82101 |



Pos Id-Nr Beschreibung Description Désignation Benaming

SM 310-FZ / SM 310-FZ-C

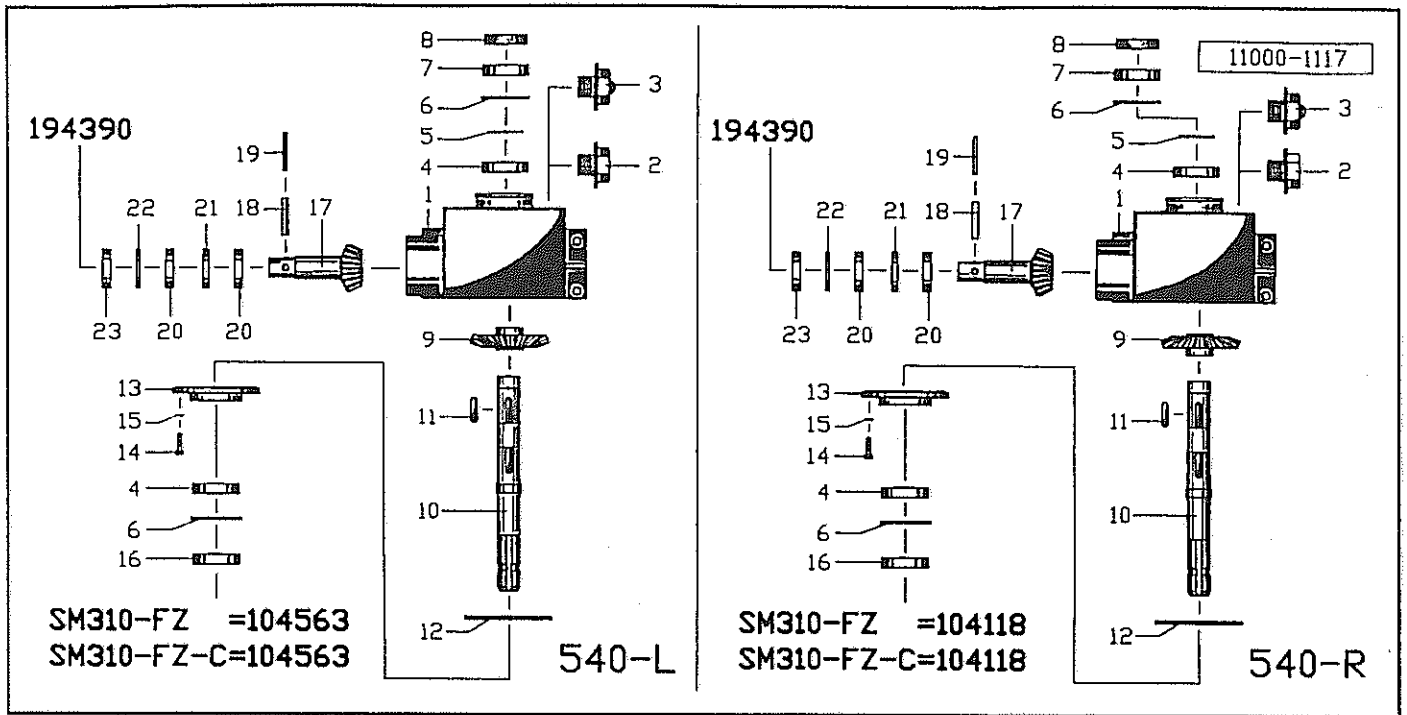
| Pos | Id-Nr | Beschreibung | Description | Désignation | Benaming | |
|-----|--------|-------------------|----------------------|--------------------|---------------|---------------------|
| 01 | 017427 | Tragrahmen | Rear plate for frame | Support | Steun | |
| 02 | 017432 | Schutzhaube | Guard | Garant | Beschermkap | |
| 03 | 500743 | Sechskantschraube | Hex. bolt | Vis | Zeskante bout | M8x20 DIN 933 8.8 |
| 04 | 520034 | Scheibe | Washer | Rondelle | Schijf | 8,4/17x1,6 DIN 125 |
| 05 | 600580 | Kappe | Cap | Capuchon | Kap | |
| 06 | 500422 | Sechskantschraube | Hex. bolt | Vis | Zeskante bout | M 12x160 DIN931 |
| 07 | 520071 | Scheibe | Washer | Rondelle | Schijf | 13/20x1,8 DIN 433 |
| 08 | 510517 | Sechskantmutter | Hex. nut | Ecrou | Zeskante moer | M12 DIN 985 8 vz |
| 09 | 017056 | Bolzen | Pin | Axe | Pennen | |
| 10 | 520190 | Scheibe | Washer | Rondelle | Schijf | 26/40x2,5 VZ |
| 11 | 017614 | Buchse | Bush | Bague | Bus | |
| 12 | 530094 | Spannhuelle | Tension pin | Goupille élastique | Spanstift | 8x40 DIN 1481 |
| 13 | 530045 | Spannhuelle | Tension pin | Goupille élastique | Spanstift | 5x40 DIN 1481 |
| 14 | 017339 | Sicherung | Safety bracket | Sécurité | Steun | |
| 15 | 017338 | Bolzen | Pin | Axe | Pennen | |
| 16 | 530041 | Spannhuelle | Tension pin | Goupille élastique | Spanstift | 5x25 DIN 1481 |
| 17 | 017159 | Halter | Bracket | Support | Houder | |
| 18 | 017128 | Lenker | Steering lever | Levier | Stuurarm | |
| 19 | 017055 | Bolzen | Pin | Axe | Pennen | |
| 20 | 530064 | Spannhuelle | Tension pin | Goupille élastique | Spanstift | 6x45 DIN 1481 |
| 21 | 500829 | Sechskantschraube | Hex. bolt | Vis | Zeskante bout | M16x60 DIN933 8.8 |
| 22 | 520114 | Scheibe | Washer | Rondelle | Schijf | 17/38x3 |
| 23 | 510521 | Sechskantmutter | Hex. nut | Ecrou | Zeskante moer | M16 DIN 985 8 |
| 24 | 017146 | Sicherungsblech | Locking plate | Plaque-frein | Borgplaat | |
| 25 | 520534 | Federring | Spring lock washer | Rondelle-frein | Veerring | 12 DIN 128 vz |
| 26 | 500905 | Sechskantschraube | Hex. bolt | Vis | Zeskante bout | M12x30 DIN933 8.8 |
| 27 | 017003 | Deckel | Cover | Couvercle | Deksel | |
| 28 | 500811 | Sechskantschraube | Hex. bolt | Vis | Zeskante bout | M 14x40 DIN 933 8.8 |
| 29 | 520535 | Federring | Spring lock washer | Rondelle-frein | Veerring | 14 DIN128 |
| 30 | 510458 | Sechskantmutter | Hex. nut | Ecrou | Zeskante moer | M 14 DIN 980 8 vz |
| 31 | 017606 | Schutzblech | Safety cover | Garant | Beschermplaat | |
| 32 | 017607 | Schutzblech | Safety cover | Garant | Beschermplaat | |
| 33 | 017158 | Halter | Bracket | Support | Houder | |
| 34 | 600570 | Schwadformer | Windrow former | Tole á andain | Zwadformer | |
| 35 | 017681 | Klemmplatte | Binding plate | Plaque | Klemstuk | |
| 36 | 500748 | Sechskantschraube | Hex. bolt | Vis | Zeskante bout | M8x25 DIN 933 8.8 |
| 37 | 520035 | Scheibe | Washer | Rondelle | Schijf | 28x8,4x2 CADM |
| 38 | 510509 | Sechskantmutter | Hex. nut | Ecrou | Zeskante moer | M 8 DIN 985 8 |



| Pos | Id-Nr | Beschreibung | Description | Désignation | Benaming |
|-----|-------|--------------|-------------|-------------|----------|
|-----|-------|--------------|-------------|-------------|----------|

SM 310-FZ / SM 310-FZ-C

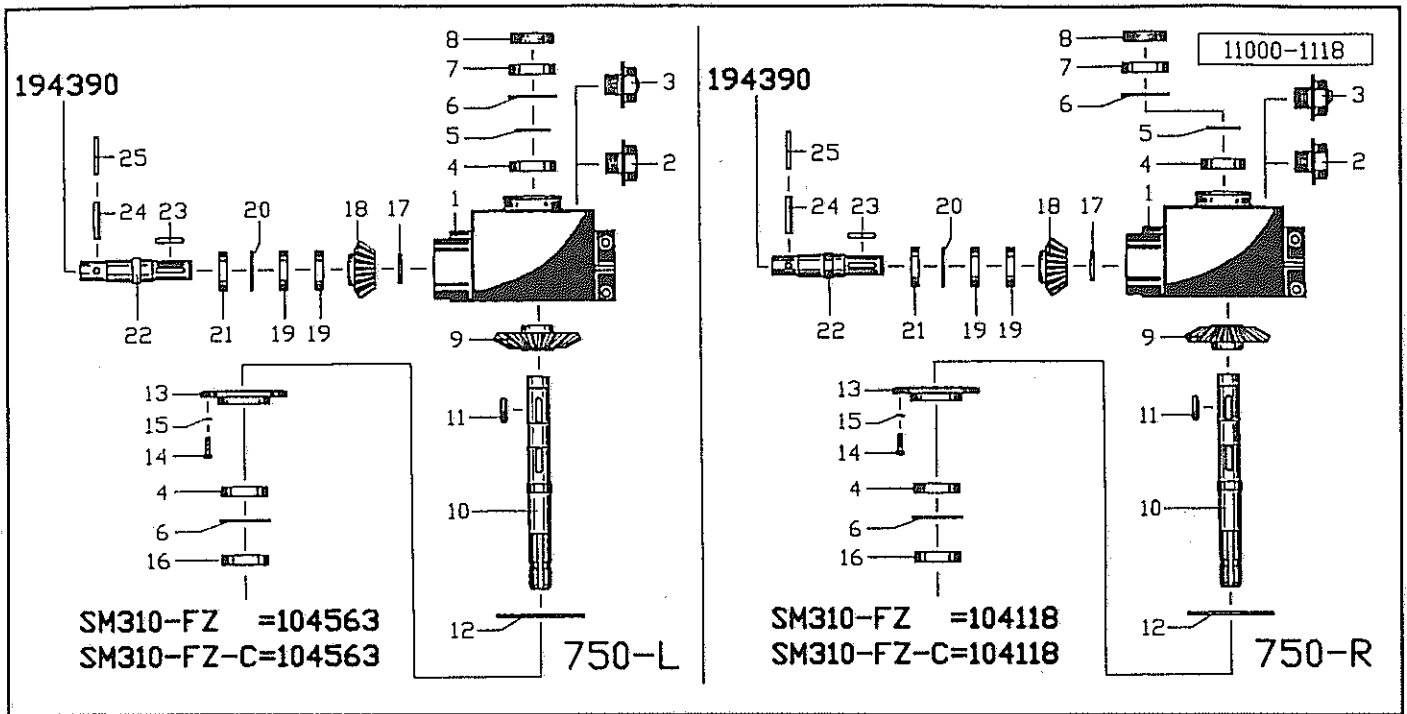
| | | | | | | |
|----|--------|-------------------|-----------------|----------------------|-------------------|--------------------|
| 01 | 017466 | Hydraulikzylinder | Hydr. cylinder | Vérin | Hydraulikcylinder | |
| 02 | 580476 | Luefterfilter | Swifiting valve | Reniflar | Ontluchting | R1/8"keg |
| 03 | 017467 | Kolbenstange | Piston rod | Tige de piston | Zuigerstang | |
| 04 | 017469 | Führung | Guide | Guidage | Geleiding | |
| 05 | 017768 | Distanzbuchse | Distance tube | Entretoise | Afstandbus | |
| 06 | 017468 | Kolben | Piston | Piston | Zuiger | |
| 07 | 580464 | Dichtungssatz | Set of seals | Jeu de Joints | Afdichtingset | 1-14-93-108 |
| 08 | 510537 | Sechskantmutter | Hex. nut | Ecrou | Zeskante moer | M20x2 DIN985 8 |
| 09 | 017292 | Hydraulikzylinder | Hydr. cylinder | Vérin | Hydraulikcylinder | 1-14-93-108 |
| 10 | 580416 | Verschraubung | Screw fixing | Raccord | Nippel | XGE12-LM18x1,5 A4C |
| 11 | 580611 | Hydraulikschlauch | Hydr. tube | Conduite flexible | Hydrauliekslang | L=2500 |
| 12 | 011989 | Drosselscheibe | Throttle disc | Restricteur | Nozzelschijf | |
| 13 | 580563 | Ventil | Valve | Clapet | Ventiel | BK DN 10/12 vz.A4C |
| 14 | 580395 | Verschraubung | Screw fixing | Raccord | Nippel | EVW 12-PL A4C |
| 15 | 580411 | Stutzen | Spigot | Raccord | Steun | 12-PLR ED |
| 16 | 580026 | Verbindungsstueck | Connection | Guide d'accouplement | Verbindingsstuk | R3/8" |
| 17 | 580477 | Kupplungsmuffe | Couplin spigot | Manchon d'embrayage | Koppelingsmof | DN 10/R3/8"AG |
| 18 | 580566 | Kappe | Cap | Capuchon | Kap | DN 10 |
| 19 | 580022 | Kupplungsstecker | Connector | Accouplement rapide | Snelkoppeldeel | DN 10 / 3/8" AG |
| 20 | 580020 | Halter | Bracket | Support | Houder | DN10 |
| 21 | 580597 | Hydraulikschlauch | Hydr. tube | Conduite flexible | Hydrauliekslang | |



Pos Id-Nr Beschreibung Description Désignation Benaming

SM 310-FZ / SM 310-FZ-C
540 U/min.-L - 540/min.-R

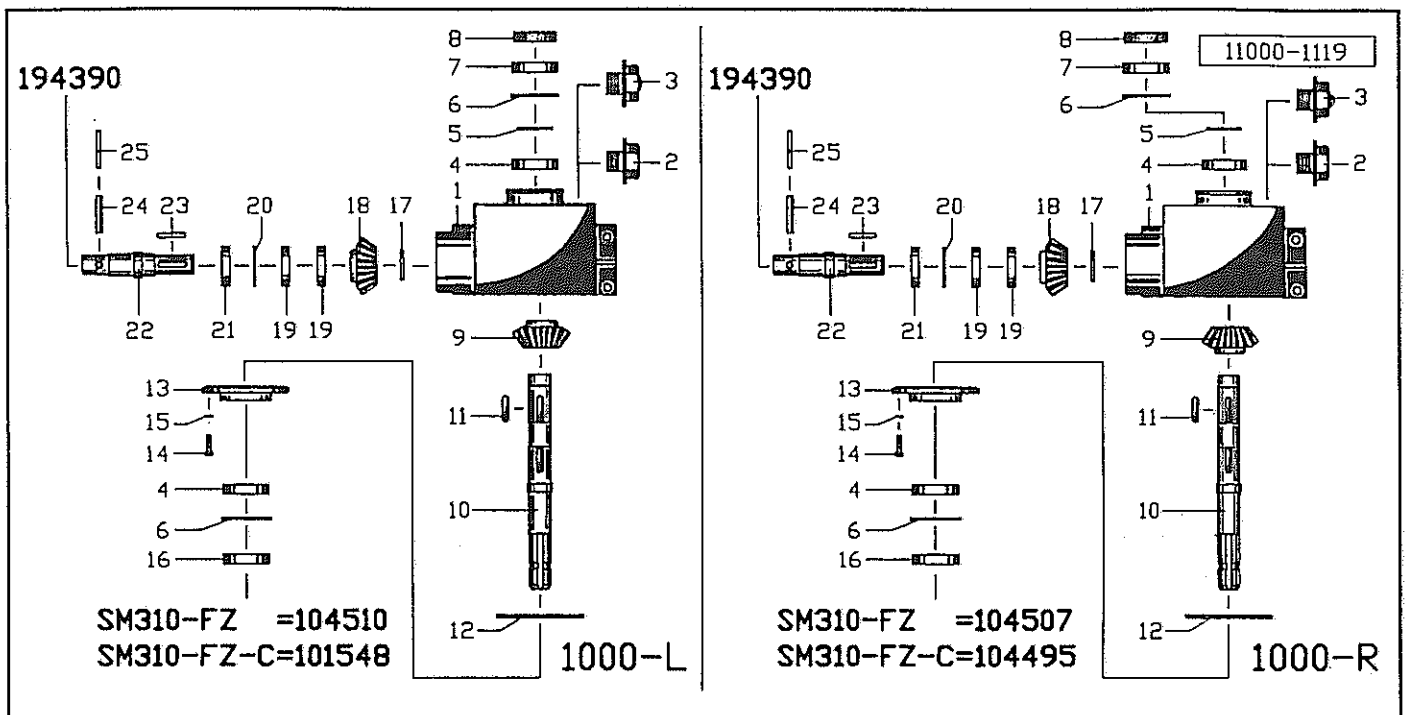
| | | | | | | |
|-----|--------|-------------------|----------------------|----------------------------|--------------------|--------------------|
| 01 | 014844 | Getriebegehäuse | Gearbox housing | Carter de renvoi d'a. Huis | 014844G | |
| 02 | 503018 | Verschlusschraube | Plug | Bouchon | Vuldop | M42x2 DIN 910 PVC |
| 03 | 014408 | Verschlusschraube | Plug | Bouchon | Vuldop | M42x2 |
| 03a | 570325 | Entlüftungsventil | Breather | Reniflard | Outluchtingsventil | 1007-01-00 |
| 04 | 540164 | Rillenkugellager | Grooved ball bearing | Roulement | Kogellager | 6207 2RS |
| 05 | 531524 | Sicherungerring | Securing ring | Jonc d'arret | Borgring | A35x1,5 DIN472 |
| 06 | 531647 | Sicherungerring | Securing ring | Jonc d'arret | Borgring | J 72x2,5 DIN 472 |
| 07 | 550062 | Simmerring | Oil seal | Joint d'étanchéité | Keerring | 35/72x12 BA |
| 08 | 551179 | Kappe | Cap | Capuchon | Kap | GC 72x9 |
| 09 | 014871 | Kegeelrad | Pinion | Pignon conique | Tandwiel | Z=31 |
| 10 | 017029 | Welle | Shaft | Arbre | As | |
| 11 | 531352 | Passfeder | Key | Clavette | Spie | A 10x8x40 DIN 6885 |
| 12 | 551262 | Dichtung | Seal | Joint | Afdichting | 155x191x0,5 |
| 13 | 014845 | Deckel | Cover | Couvercle | Deksel | 014845G |
| 14 | 500744 | Sechskantschraube | Hex. bolt | Vis | Zeskante bout | M 8x25 DIN 933 8.8 |
| 15 | 520532 | Federring | Spring lock washer | Rondelle-frein | Veerring | 8 DIN 128 |
| 16 | 550074 | Simmerring | Oil seal | Joint d'étanchéité | Keerring | BA 40x72x10 |
| 17 | 017253 | Ritzelwelle | Spline shaft | Arbre cannelé pignon | Ketting wiel | z=14 |
| 18 | 530112 | Spannhülse | Tension pin | Goupille élastique | Spanstift | 10x45 DIN 1481 |
| 19 | 530064 | Spannhülse | Tension pin | Goupille élastique | Spanstift | 6x45 DIN 1481 |
| 20 | 540255 | Rillenkugellager | Grooved ball bearing | Roulement | Kogellager | 6307 2 RSR |
| 21 | 014999 | Distanzring | Spacer | Entretoise | Afstandsring | |
| 22 | 531650 | Sicherungerring | Securing ring | Jonc d'arret | Borgring | J 80x2,5 DIN 472 |
| 23 | 550049 | Simmerring | Oil seal | Joint d'étanchéité | Keerring | BA 35x80x12 |



Pos Id-Nr Beschreibung Description Désignation Benaming

SM 310-FZ / SM 310-FZ-C
750 U/min.-L - 750 U/min.-R

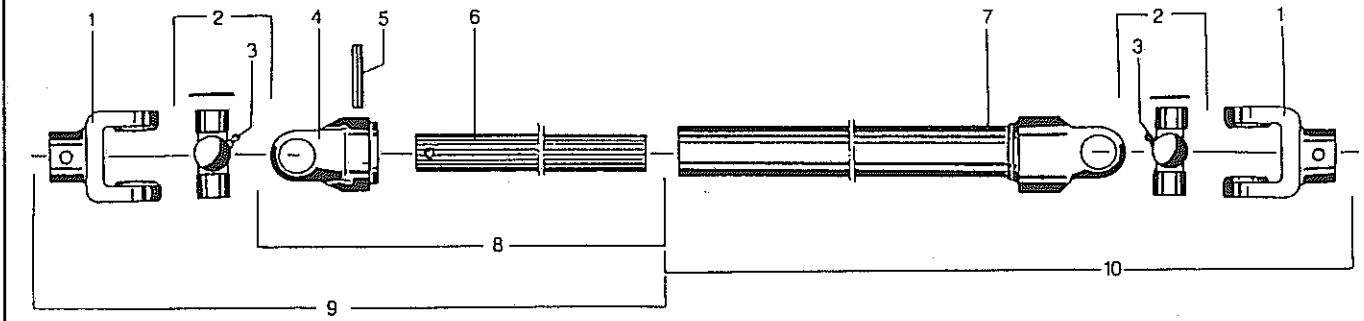
| | | | | | | |
|-----|--------|-------------------|----------------------|----------------------------|--------------------|---------------------|
| 01 | 014844 | Getriebegehäuse | Gearbox housing | Carter de renvoi d'a. Huis | | 014844G |
| 02 | 503018 | Verschlusschraube | Plug | Bouchon | Vuldop | M42x2 DIN 910 PVC |
| 03 | 014408 | Verschlusschraube | Plug | Bouchon | Vuldop | M42x2 |
| 03a | 570325 | Entlüftungsventil | Breather | Renflard | Outluchtungsventil | 1007-01-00 |
| 04 | 540164 | Rillenkugellager | Grooved ball bearing | Roulement | Kogellager | 6207 2RS |
| 05 | 531524 | Sicherungsring | Securing ring | Jonc d'arret | Borgring | A35x1,5 DIN472 |
| 06 | 531647 | Sicherungsring | Securing ring | Jonc d'arret | Borgring | J 72x2,5 DIN 472 |
| 07 | 550062 | Simmerring | Oil seal | Joint d'étanchéité | Keerring | 35/72x12 BA |
| 08 | 551179 | Kappe | Cap | Capuchon | Kap | GC 72x9 |
| 09 | 017297 | Kegelrad | Pinion | Pignon conique | Tandwiel | Z=27 |
| 10 | 017029 | Welle | Shaft | Arbre | As | |
| 11 | 531352 | Passfeder | Key | Clavette | Spie | A 10x8x40 DIN 6885 |
| 12 | 551262 | Dichtung | Seal | Joint | Afdichting | 155x191x0,5 |
| 13 | 014845 | Deckel | Cover | Couvercle | Deksel | 014845G |
| 14 | 500744 | Sechskantschraube | Hex. bolt | Vis | Zeskante bout | M 8x25 DIN 933 8.8 |
| 15 | 520532 | Federring | Spring lock washer | Rondelle-frein | Veerring | 8 DIN 128 |
| 16 | 550074 | Simmerring | Oil seal | Joint d'étanchéité | Keerring | BA 40x72x10 |
| 17 | 531520 | Sicherungsring | Securing ring | Jonc d'arret | Borgring | A 30x1,5 DIN 471 |
| 18 | 017298 | Kegelrad | Pinion | Pignon conique | Tandwiel | Z=17 |
| 19 | 540255 | Rillenkugellager | Grooved ball bearing | Roulement | Kogellager | 6307 2 RSR |
| 20 | 531650 | Sicherungsring | Securing ring | Jonc d'arret | Borgring | J 80x2,5 DIN 472 |
| 21 | 550049 | Simmerring | Oil seal | Joint d'étanchéité | Keerring | BA 35x80x12 |
| 22 | 017299 | Welle | Shaft | Arbre | As | |
| 23 | 531333 | Passfeder | Key | Clavette | Spie | A8x7x40 DIN6885 C45 |
| 24 | 530112 | Spannhuelse | Tension pin | Goupille élastique | Spanstift | 10x45 DIN 1481 |
| 25 | 530064 | Spannhuelse | Tension pin | Goupille élastique | Spanstift | 6x45 DIN 1481 |



Pos Id-Nr Beschreibung Description Désignation Benaming

SM 310-FZ / SM 310-FZ-C
1000 U/min.-L - 1000 U/min.-R

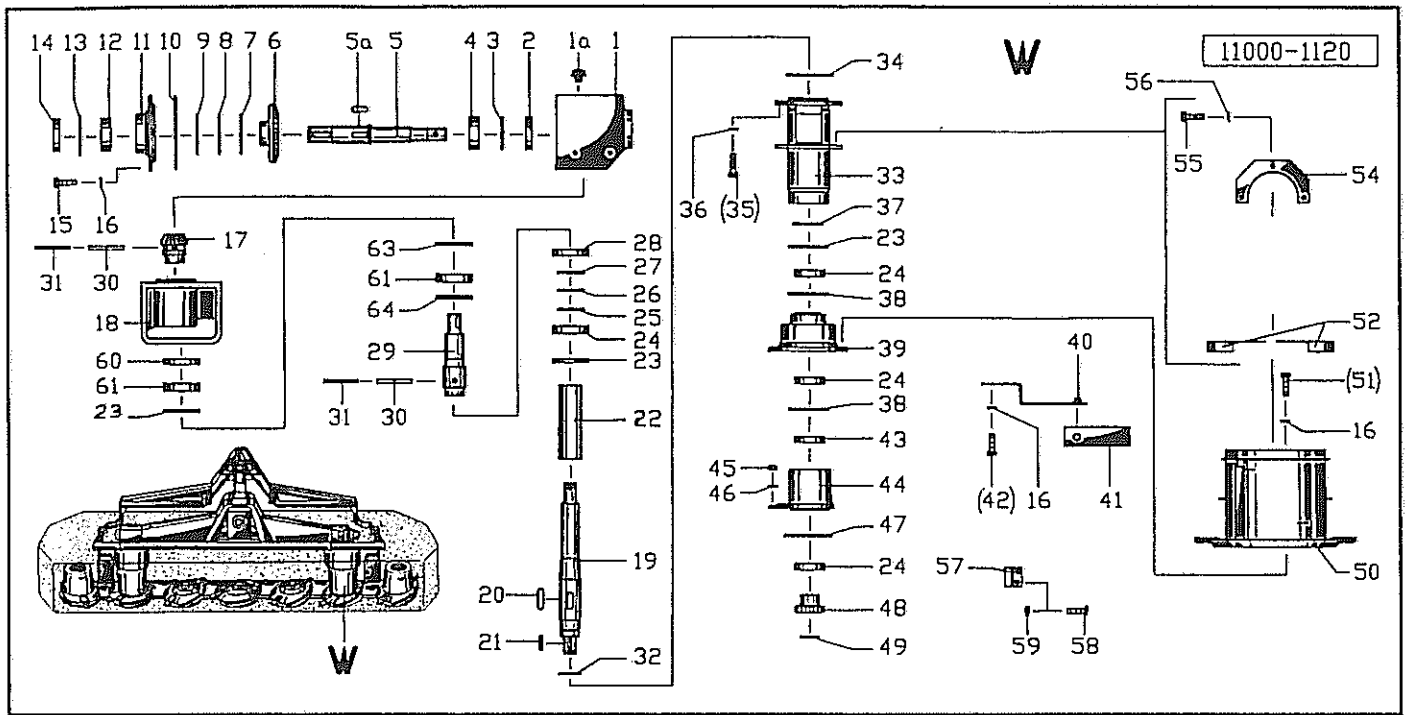
| Pos | Id-Nr | Beschreibung | Description | Désignation | Benaming | |
|-----|--------|-------------------|----------------------|-----------------------|--------------------|---------------------|
| 01 | 014844 | Getriebegehäuse | Gearbox housing | Carter de renvoi d'a. | Huis | 014844G |
| 02 | 503018 | Verschlusschraube | Plug | Bouchon | Vuldop | M42x2 DIN 910 PVC |
| 03 | 014408 | Verschlusschraube | Plug | Bouchon | Vuldop | M42x2 |
| 03a | 570325 | Entlüftungsventil | Breather | Reniflard | Outluchtungsventil | 1007-01-00 |
| 04 | 540164 | Rillenkugellager | Grooved ball bearing | Roulement | Kogellager | 6207 2RS |
| 05 | 531524 | Sicherungsring | Securing ring | Jonc d'arret | Borgring | A35x1,5 DIN472 |
| 06 | 531647 | Sicherungsring | Securing ring | Jonc d'arret | Borgring | J 72x2,5 DIN 472 |
| 07 | 550062 | Simmerring | Oil seal | Joint d'étanchéité | Keerring | 35/72x12 BA |
| 08 | 551179 | Kappe | Cap | Capuchon | Kap | GC 72x9 |
| 09 | 017254 | Kegelrad | Pinion | Pignon conique | Tandwiel | Z=22 |
| 10 | 017029 | Welle | Shaft | Arbre | As | |
| 11 | 531352 | Passfeder | Key | Clavette | Spie | A 10x8x40 DIN 6885 |
| 12 | 551262 | Dichtung | Seal | Joint | Afdichting | 155x191x0,5 |
| 13 | 014845 | Deckel | Cover | Couvercle | Deksel | 014845G |
| 14 | 500744 | Sechskantschraube | Hex. bolt | Vis | Zeskante bout | M 8x25 DIN 933 8.8 |
| 15 | 520532 | Pederring | Spring lock washer | Rondelle-frein | Veerring | 8 DIN 128 |
| 16 | 550074 | Simmerring | Oil seal | Joint d'étanchéité | Keerring | BA 40x72x10 |
| 17 | 531520 | Sicherungsring | Securing ring | Jonc d'arret | Borgring | A 30x1,5 DIN 471 |
| 18 | 017255 | Kegelrad | Pinion | Pignon conique | Tandwiel | Z=18 |
| 19 | 540255 | Rillenkugellager | Grooved ball bearing | Roulement | Kogellager | 6307 2 RSR |
| 20 | 531650 | Sicherungsring | Securing ring | Jonc d'arret | Borgring | J 80x2,5 DIN 472 |
| 21 | 550049 | Simmerring | Oil seal | Joint d'étanchéité | Keerring | BA 35x80x12 |
| 22 | 017299 | Welle | Shaft | Arbre | As | |
| 23 | 531337 | Passfeder | Key | Clavette | Spie | A8x7x45 DIN6885 C45 |
| 24 | 530112 | Spannhülse | Tension pin | Goupille élastique | Spanstift | 10x45 DIN 1481 |
| 25 | 530064 | Spannhülse | Tension pin | Goupille élastique | Spanstift | 6x45 DIN 1481 |



| Pos | Id-Nr | Beschreibung | Description | Désignation | Benaming |
|-----|-------|--------------|-------------|-------------|----------|
|-----|-------|--------------|-------------|-------------|----------|

Gelenkwelle 194390 (maschinenseitig)
SM 310-FZ / SM 310-FZ-C

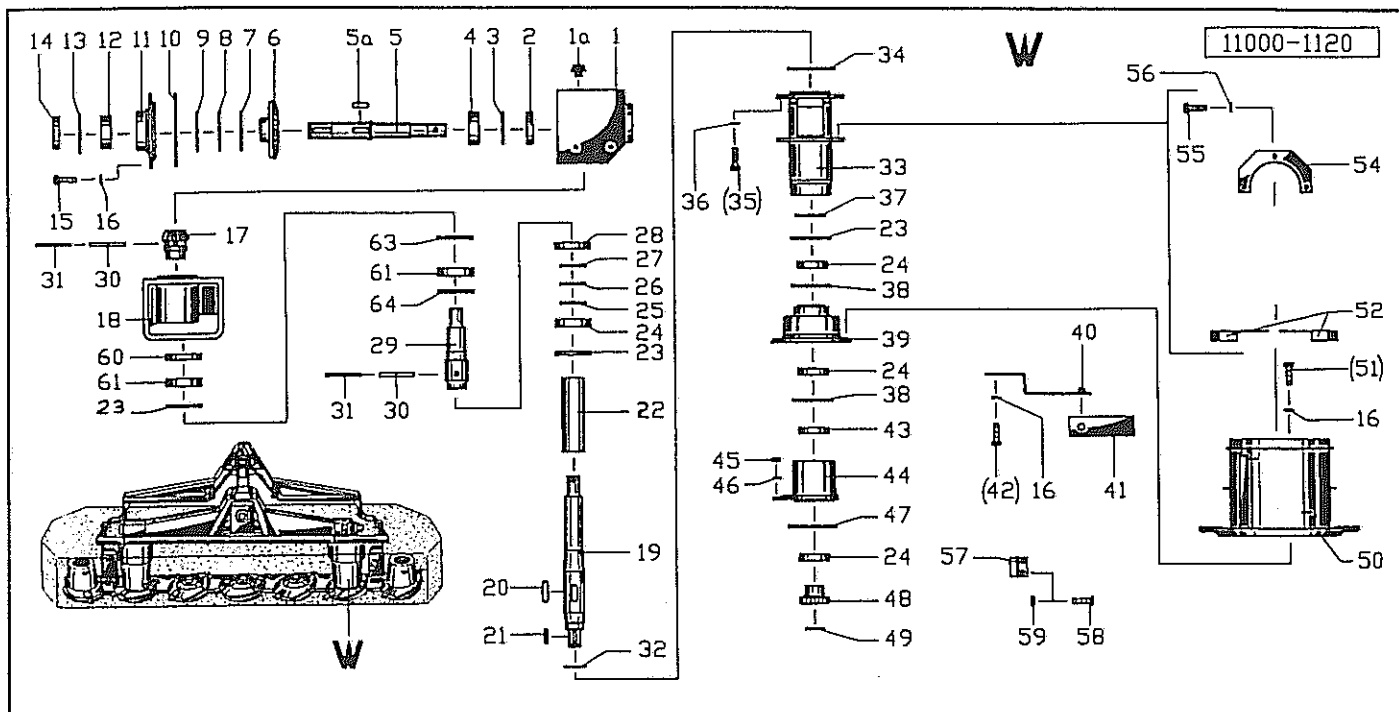
| | | | | | | |
|----|--------|--------------------|----------------------|--------------------|----------------|---------------|
| 01 | 610157 | Nabengabel | Nave yoke | Machoire | Gaffelstuk | 041154 |
| 02 | 610058 | Kreuzgarnitur | Univ. joint assembly | Croisillon | Kruisstuk | 044439 |
| 03 | 610047 | Kegelschmiernippel | Grease nipple | Graisneur | Vetnippel | 084099 |
| 04 | 610159 | Rillengabel | Grooved yoke | Machoire | Gaffel | 179322 |
| 05 | 530099 | Spannhuelse | Tension pin | Goupille élastique | Spanstift | 8x65 DIN 1481 |
| 06 | 610303 | Profilwelle | Profile shaft | Tube profilé | Profielbuis | 101534 |
| 07 | 612103 | Gabel | Fork | Fourche | Gaffel | 101536 |
| 08 | 612102 | Gabel | Fork | Fourche | Gaffel | 199917 |
| 09 | 610458 | Gelenkwellenhälfte | Pto shaft section | Demi-transmission | Aftakashelften | 101531 |
| 10 | 612104 | Gelenk | Joint | Chape | Scharnier | 101532 |



Pos Id-Nr Beschreibung Description Désignation Benaming

SM 310-FZ / SM 310-FZ-C

| Pos | Id-Nr | Beschreibung | Description | Désignation | Benaming | |
|-----|--------|-------------------|----------------------|--------------------|--------------------|----------------------|
| 01 | 017249 | Gehäuse | Casing | Carter | Huis | 017249G |
| 01a | 014408 | Verschlusschraube | Plug | Bouchon | Vuldop | M42x2 |
| 01b | 570325 | Entlüftungsventil | Breather | Reniflard | Outluchtingsventil | 1007-01-00 |
| 02 | 550043 | Simmerring | Oil seal | Joint d'étanchéité | Keerring | B2 30x72x10 |
| 03 | 531647 | Sicherungerring | Securing ring | Jonc d'arret | Borgring | J 72x2,5 DIN 472 |
| 04 | 540252 | Rillenkugellager | Grooved ball bearing | Roulement | Kogellager | 6306 2RS |
| 05 | 017251 | Welle | Shaft | Arbre | As | |
| 05a | 531424 | Paßfeder | Key | Clavette | Spie | A12x8x40 DIN6885 vg |
| 06 | 014870 | Kegelrad | Pinion | Pignon conique | Tandwiel | z=33 |
| 07 | 520345 | Passscheibe | Adaptor washer | Rondelle de calage | Vulschijf | PS 40x50x0,1 DIN988 |
| 08 | 520346 | Passscheibe | Adaptor washer | Rondelle de calage | Vulschijf | PS 40x50x0,3 DIN988 |
| 09 | 520347 | Passscheibe | Adaptor washer | Rondelle de calage | Vulschijf | 40/50x0,5 DIN988 |
| 10 | 550613 | O-Ring | O-Ring | Joint torique | O-Ring | OR 140x2 |
| 11 | 014842 | Deckel | Cover | Couvercle | Deksel | 014842G |
| 12 | 540174 | Rillenkugellager | Grooved ball bearing | Roulement | Kogellager | 6208 2RS C3 |
| 13 | 531650 | Sicherungsring | Securing ring | Jonc d'arret | Borgring | J 80x2,5 DIN 472 |
| 14 | 550078 | Simmerring | Oil seal | Joint d'étanchéité | Keerring | 40-80-10 BA |
| 15 | 500788 | Sechskantschraube | Hex. bolt | Vis | Zeskante bout | M 12x35 DIN 933 8.8 |
| 16 | 520534 | Federring | Spring lock washer | Rondelle-frein | Veerring | 12 DIN 128 vz |
| 17 | 017213 | Kegelrad | Pinion | Pignon conique | Tandwiel | z=14 |
| 18 | 017634 | Getriebe | Gearbox | Carter | Aandrijfkast | 017634G |
| 19 | 017581 | Welle | Shaft | Arbre | As | |
| 20 | 531382 | Paßfeder | Key | Clavette | Spie | A14x6x40 DIN6885 |
| 21 | 531426 | Paßfeder | Key | Clavette | Spie | A8x8x35 DIN 6885 vg |
| 22 | 017565 | Distanzrohr | Spacer | Entretoise | Afstandbus | |
| 23 | 520478 | Stützscheibe | Support ring | Rondelle d'appui | Schijf | 65/85x3,5 DIN988 |
| 24 | 540179 | Rillenkugellager | Grooved ball bearing | Roulement | Kogellager | 2RS C 3 |
| 25 | 520351 | Passscheibe | Adaptor washer | Rondelle de calage | Vulschijf | 45/55x0,1 DIN988 |
| 26 | 520352 | Passscheibe | Adaptor washer | Rondelle de calage | Vulschijf | 45/55x0,3 DIN988 |
| 27 | 520353 | Passscheibe | Adaptor washer | Rondelle de calage | Vulschijf | PS 45x55x0,5 DIN 988 |
| 28 | 550113 | Simmerring | Oil seal | Joint d'étanchéité | Keerring | 55/85x10 BA |
| 29 | 017635 | Welle | Shaft | Arbre | As | |
| 30 | 530114 | Spannhülse | Tension pin | Goupille élastique | Spanstift | 10x55 DIN 1481 |
| 31 | 530066 | Spannhülse | Tension pin | Goupille élastique | Spanstift | 6x55 DIN 1481 |
| 32 | 520330 | Passscheibe | Adaptor washer | Rondelle de calage | Vulschijf | 30/42x0,1 DIN 988 |
| 32a | 520331 | Passscheibe | Adaptor washer | Rondelle de calage | Vulschijf | 30/42x0,3 DIN 988 |
| 32b | 520332 | Passscheibe | Adaptor washer | Rondelle de calage | Vulschijf | 30/42x0,5 DIN 988 |
| 33 | 017585 | Achse | Axle | Arbre creux | As | |
| 34 | 550589 | O-Ring | O-Ring | Joint torique | O-Ring | OR 95x1,75 |
| 35 | 500810 | Sechskantschraube | Hex. bolt | Vis | Zeskante bout | M 14x30 DIN 933 8.8 |
| 36 | 520535 | Federring | Spring lock washer | Rondelle-frein | Veerring | 14 DIN128 |
| 37 | 520472 | Stützscheibe | Support ring | Rondelle d'appui | Schijf | 50/62x3 DIN 988 |
| 38 | 531653 | Sicherungsring | Securing ring | Jonc d'arret | Borgring | J 90x3 DIN 472 |
| 39 | 017563 | Flansch | Flange | Flasque | Flens | |
| 40 | 570430 | Messerhalter | Blade holder | Support de couteau | Meshouder | |



Pos Id-Nr Beschreibung

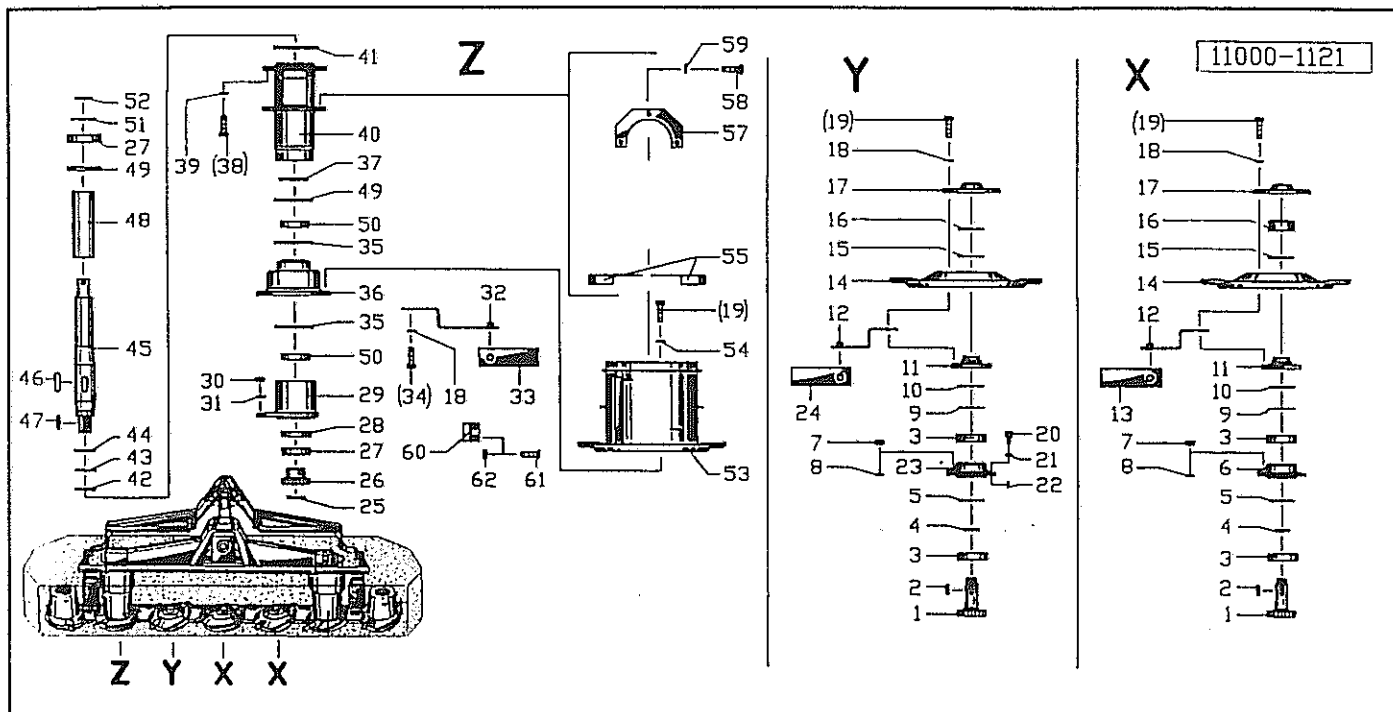
Description

Désignation

Benaming

SM 310-FZ / SM 310-FZ-C

| Pos | Id-Nr | Beschreibung | Description | Désignation | Benaming | |
|-----|--------|-------------------|----------------------|---------------------|---------------|--------------------|
| 41 | 570418 | Messerklinge | Cutter blade | Couteau | Mes | 100x50x3 DIN11250 |
| 42 | 500782 | Sechskantschraube | Hex. bolt | Vis | Zeskante bout | M12x25 DIN 933 8.8 |
| 43 | 550085 | Simmerring | Oil seal | Joint d'étanchéité | Keerring | BA 45/72x8 |
| 44 | 017584 | Lagerflansch | Bearing flange | Pallier | Lagerfliens | |
| 45 | 510517 | Sechskantmutter | Hex. nut | Ecrou | Zeskante moer | M12 DIN 985 8 vz |
| 46 | 520596 | Sicherungsring | Securing ring | Jonc d'arret | Borgring | M 12 |
| 47 | 550584 | O-Ring | O-Ring | Joint torique | O-Ring | OR 90x3 |
| 48 | 017207 | Stirnrad | Gear | Pignon | Tandwiel | z=16 |
| 49 | 531537 | Sicherungsring | Securing ring | Jonc d'arret | Borgring | A 30x2 DIN 471 |
| 50 | 017557 | Trommel | Drum | Tambour | Trommel | |
| 51 | 500782 | Sechskantschraube | Hex. bolt | Vis | Zeskante bout | M12x25 DIN 933 8.8 |
| 52 | 017558 | Schutzhaube | Guard | Garant | Beschermkap | |
| 54 | 014984 | Abdeckblech | Cover plate | Toile de protection | Beschermplaat | |
| 55 | 500743 | Sechskantschraube | Hex. bolt | Vis | Zeskante bout | M8x20 DIN 933 8.8 |
| 56 | 520532 | Federring | Spring lock washer | Rondelle-frein | Veerring | 8 DIN 128 |
| 57 | 017633 | Lifter | Swath lifter | Releveur | Lifter | |
| 58 | 502625 | Flachrundschrabe | Panhead bolt | Vis | Boutje | M8x20 DIN 603 8.8 |
| 59 | 510457 | Sechskantmutter | Hex. nut | Ecrou | Zeskante moer | M 8 DIN 980 8 |
| 60 | 550113 | Simmerring | Oil seal | Joint d'étanchéité | Keerring | 55/85x10 BA |
| 61 | 540173 | Rillenkugellager | Grooved ball bearing | Roulement | Kogellager | 6209 2RS C3 |
| 63 | 520382 | Passscheibe | Adaptor washer | Rondelle de calage | Vulschijf | 65/85x1 DIN 988 |
| 64 | 531652 | Sicherungsring | Securing ring | Jonc d'arret | Borgring | J 85x3 DIN 472 |



Pos Id-Nr Beschreibung

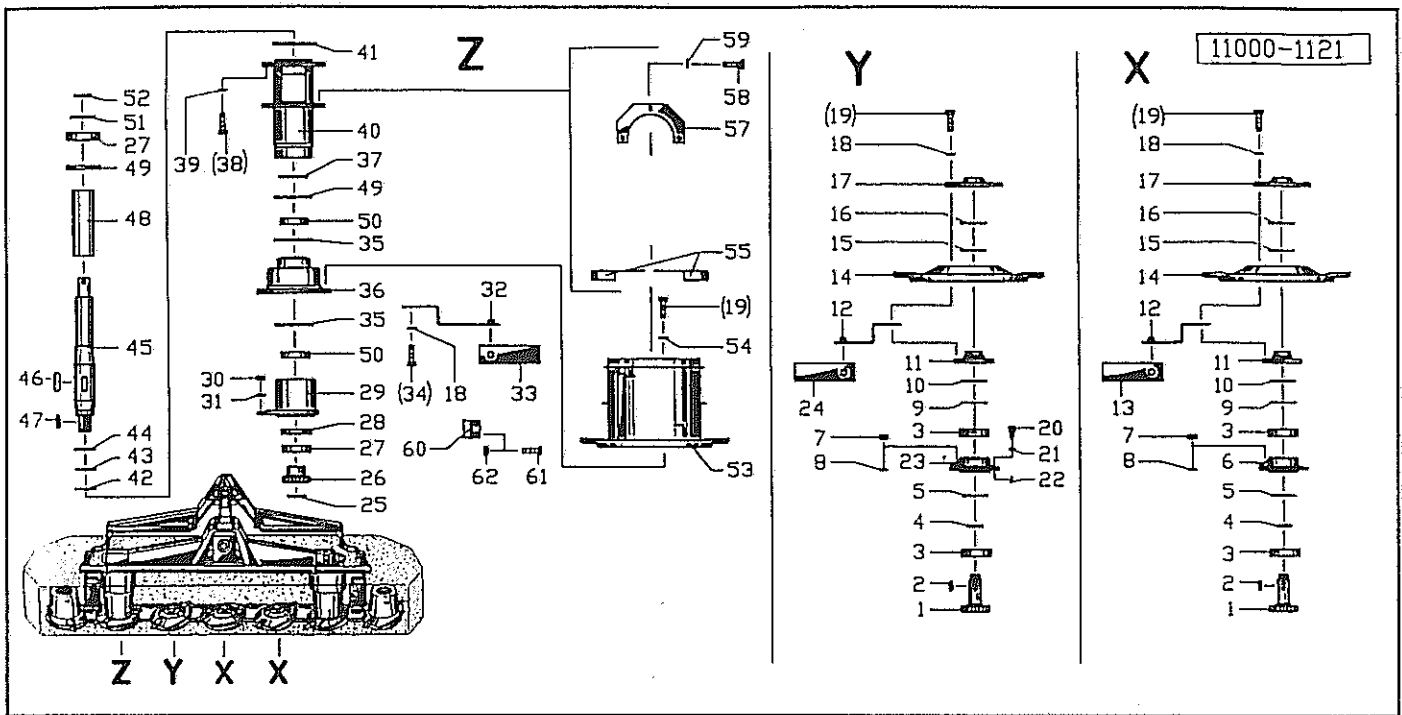
Description

Désignation

Benaming

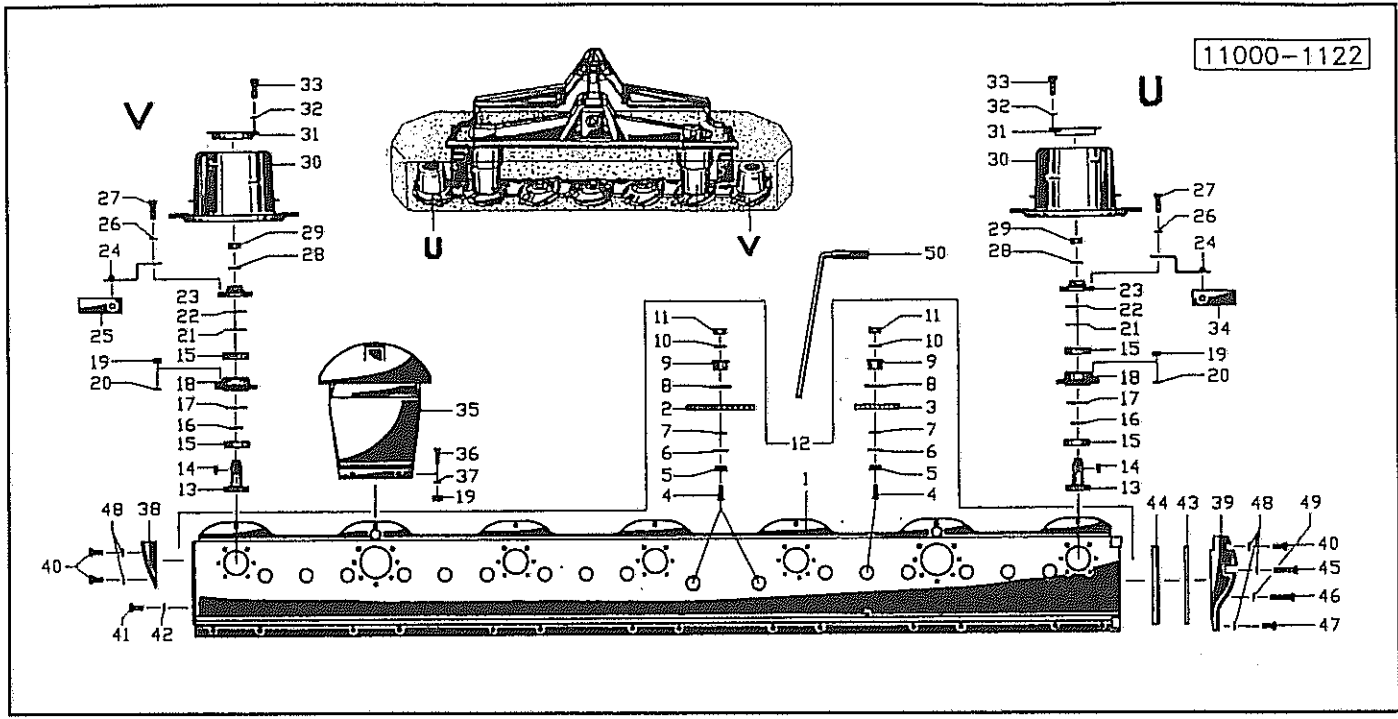
SM 310-FZ / SM 310-FZ-C

| Pos | Id-Nr | Beschreibung | Description | Désignation | Benaming | |
|-----|--------|-------------------|----------------------|-----------------------|--------------------|---------------------|
| 01 | 017272 | Welle | Shaft | Arbre | As | |
| 02 | 531425 | Paßfeder | Key | Clavette | Spie | A8x8x25 DIN6885 vg |
| 03 | 540156 | Rillenkugellager | Grooved ball bearing | Roulement | Kogellager | 6206 2RS C3 |
| 04 | 014988 | Ring | Ring | Joint torique | Ring | |
| 05 | 550567 | O-Ring | O-Ring | Joint torique | O-Ring | OR 74,5x3 |
| 06 | 014969 | Lagerflansch | Bearing flange | Palier | Lagerflens | X12549 |
| 07 | 510512 | Sechskantmutter | Hex. nut | Ecrou | Zeskante moer | M10 DIN985 8.8 vz |
| 08 | 520595 | Sicherungsring | Securing ring | Jonc d'arret | Borgring | M 10 Nr. 365 |
| 09 | 520333 | Passscheibe | Adaptor washer | Rondelle de calage | Vulschijf | PS 30x42x1 |
| 10 | 550355 | Nilos-Ring | Nilos-Ring | Rondelle d'étanchéité | Nilosring | 6206 AV |
| 11 | 017287 | Flansch | Flange | Flasque | Flens | |
| 12 | 570431 | Messerhalter | Blade holder | Support de couteau | Meshouder | |
| 13 | 570418 | Messer Klinge | Cutter blade | Couteau | Mes | 100x50x3 DIN11250 |
| 14 | 014990 | Mähzscheibe | Disc | Disque | Schijf | |
| 15 | 017110 | Sicherungsscheibe | Washer | Rondelle de sécurité | Borgschijf | |
| 16 | 510367 | Sechskantmutter | Hex. nut | Ecrou | Zeskante moer | M 24x1,5 DIN 936 8 |
| 17 | 014991 | Deckel | Cover | Couvercle | Deksel | |
| 18 | 520596 | Sicherungsring | Securing ring | Jonc d'arret | Borgring | M 12 |
| 19 | 500782 | Sechskantschraube | Hex. bolt | Vis | Zeskante bout | M12x25 DIN 933 8.8 |
| 20 | 570333 | Entlüftungsfilter | Air-Valve-Filter | Renflard | Ondluchtungsfilter | 1080-81-00 |
| 21 | 551100 | Dichtung | Seal | Joint | Afdichting | 8x12x1,5 |
| 22 | 550502 | O-Ring | O-Ring | Joint torique | O-Ring | OR 10x2 |
| 23 | 017327 | Lagerflansch | Bearing flange | Palier | Lagerflens | X12549 |
| 24 | 570419 | Messer Klinge | Cutter blade | Couteau | Mes | 100x50x3 DIN11250 |
| 25 | 531520 | Sicherungsring | Securing ring | Jonc d'arret | Borgring | A 30x1,5 DIN 471 |
| 26 | 017207 | Stirnrad | Gear | Pignon | Tandwiel | z=16 |
| 27 | 540173 | Rillenkugellager | Grooved ball bearing | Roulement | Kogellager | 6209 2RS C3 |
| 28 | 550085 | Simmerring | Oil seal | Joint d'étanchéité | Keerring | BA 45/72x8 |
| 29 | 017584 | Lagerflansch | Bearing flange | Palier | Lagerflens | |
| 30 | 510517 | Sechskantmutter | Hex. nut | Ecrou | Zeskante moer | M12 DIN 985 8 vz |
| 31 | 520596 | Sicherungsring | Securing ring | Jonc d'arret | Borgring | M 12 |
| 32 | 570430 | Messerhalter | Blade holder | Support de couteau | Meshouder | |
| 33 | 570418 | Messer Klinge | Cutter blade | Couteau | Mes | 100x50x3 DIN11250 |
| 34 | 500781 | Sechskantschraube | Hex. bolt | Vis | Zeskante bout | M12x20 DIN933 8.8 |
| 35 | 531653 | Sicherungsring | Securing ring | Jonc d'arret | Borgring | J 90x3 DIN 472 |
| 36 | 017583 | Planach | Flange | Flasque | Flens | |
| 37 | 520472 | Stützscheibe | Support ring | Rondelle d'appui | Schijf | 50/62x3 DIN 988 |
| 38 | 500810 | Sechskantschraube | Hex. bolt | Vis | Zeskante bout | M 14x30 DIN 933 8.8 |
| 39 | 520535 | Federring | Spring lock washer | Rondelle-frein | Veerring | 14 DIN128 |
| 40 | 017585 | Achse | Axle | Arbre creux | As | |
| 41 | 550589 | O-Ring | O-Ring | Joint torique | O-Ring | OR 95x1,75 |
| 42 | 520330 | Passscheibe | Adaptor washer | Rondelle de calage | Vulschijf | 30/42x0,1 DIN 988 |
| 43 | 520331 | Passscheibe | Adaptor washer | Rondelle de calage | Vulschijf | 30/42x0,3 DIN 988 |
| 44 | 520332 | Passscheibe | Adaptor washer | Rondelle de calage | Vulschijf | 30/42x0,5 DIN 988 |



Pos Id-Nr Beschreibung Description Désignation Benaming
SM 310-FZ / SM 310-FZ-C

| Pos | Id-Nr | Beschreibung | Description | Désignation | Benaming | |
|-----|--------|-------------------|----------------------|--------------------|---------------|---------------------|
| 45 | 017586 | Welle | Shaft | Arbre | As | |
| 46 | 531382 | Paßfeder | Key | Clavette | Spie | A14x6x40 DIN6885 |
| 47 | 531426 | Paßfeder | Key | Clavette | Spie | A8x8x35 DIN 6885 vg |
| 48 | 017565 | Distanzrohr | Spacer | Entretoise | Afstandbus | |
| 49 | 520478 | Stützscheibe | Support ring | Rondelle d'appui | Schijf | 65/85x3,5 DIN988 |
| 50 | 540179 | Rillenkugellager | Grooved ball bearing | Roulement | Kogellager | 2RS C 3 |
| 51 | 520470 | Stuetzscheibe | Support ring | Rondelle d'appui | Schijf | 45/55x3 |
| 52 | 531531 | Sicherungsring | Securing ring | Jonc d'arret | Borgring | A 45x1,75 DIN 471 |
| 53 | 017557 | Trommel | Drum | Tambour | Trommel | |
| 54 | 520534 | Federring | Spring lock washer | Rondelle-frein | Veerring | 12 DIN 128 vz |
| 55 | 017558 | Schutzhaube | Guard | Garant | Beschermkap | |
| 57 | 014984 | Abdeckblech | Cover plate | Tole de protection | Beschermplaat | |
| 58 | 500743 | Sechskantschraube | Hex. bolt | Vis | Zeskante bout | M8x20 DIN 933 8.8 |
| 59 | 520532 | Federring | Spring lock washer | Rondelle-frein | Veerring | 8 DIN 128 |
| 60 | 017633 | Lifter | Swath lifter | Releveur | Lifter | |
| 61 | 502625 | Flachrundschrabe | Panhead bolt | Vis | Boutje | M8x20 DIN 603 8.8 |
| 62 | 510457 | Sechskantmutter | Hex. nut | Ecrou | Zeskante moer | M 8 DIN 980 8 |
| 01 | 017532 | Mähbalken | Mowing beam | Lamier | maalbaik | |

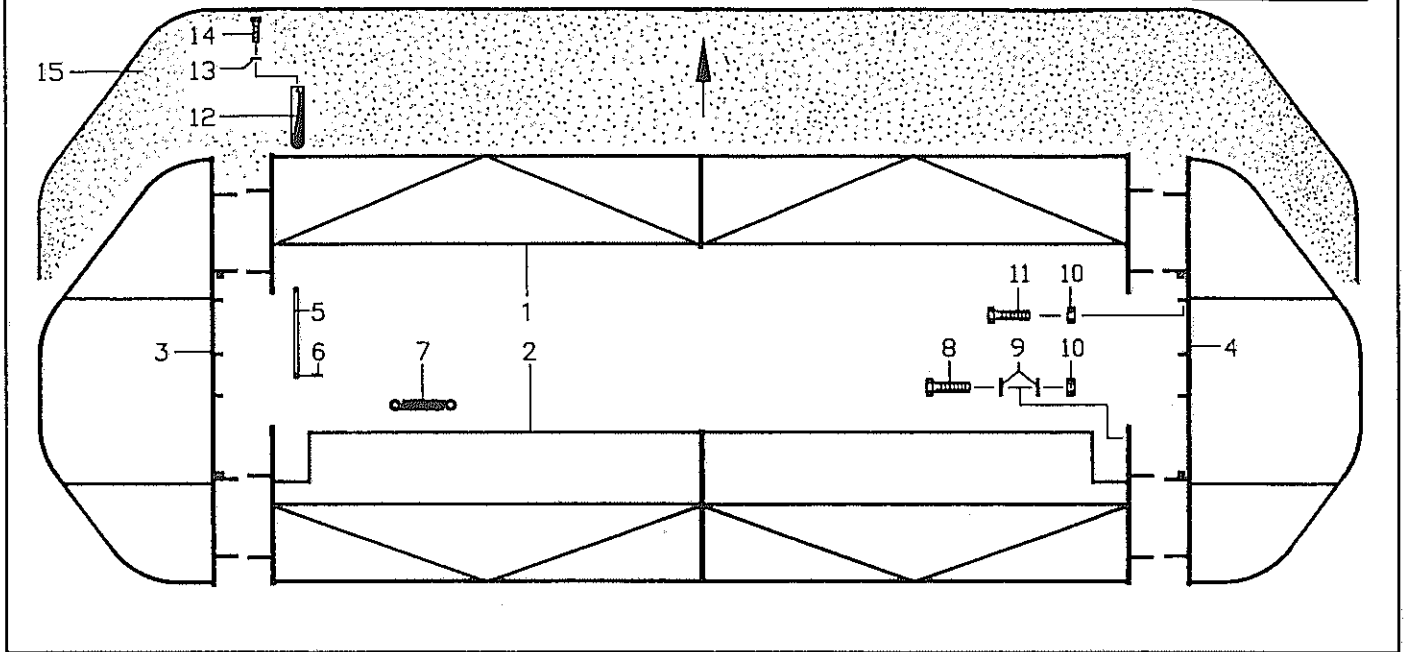


Pos Id-Nr Beschreibung Description Désignation Benaming

SM 310-FZ / SM 310-FZ-C

01 017532

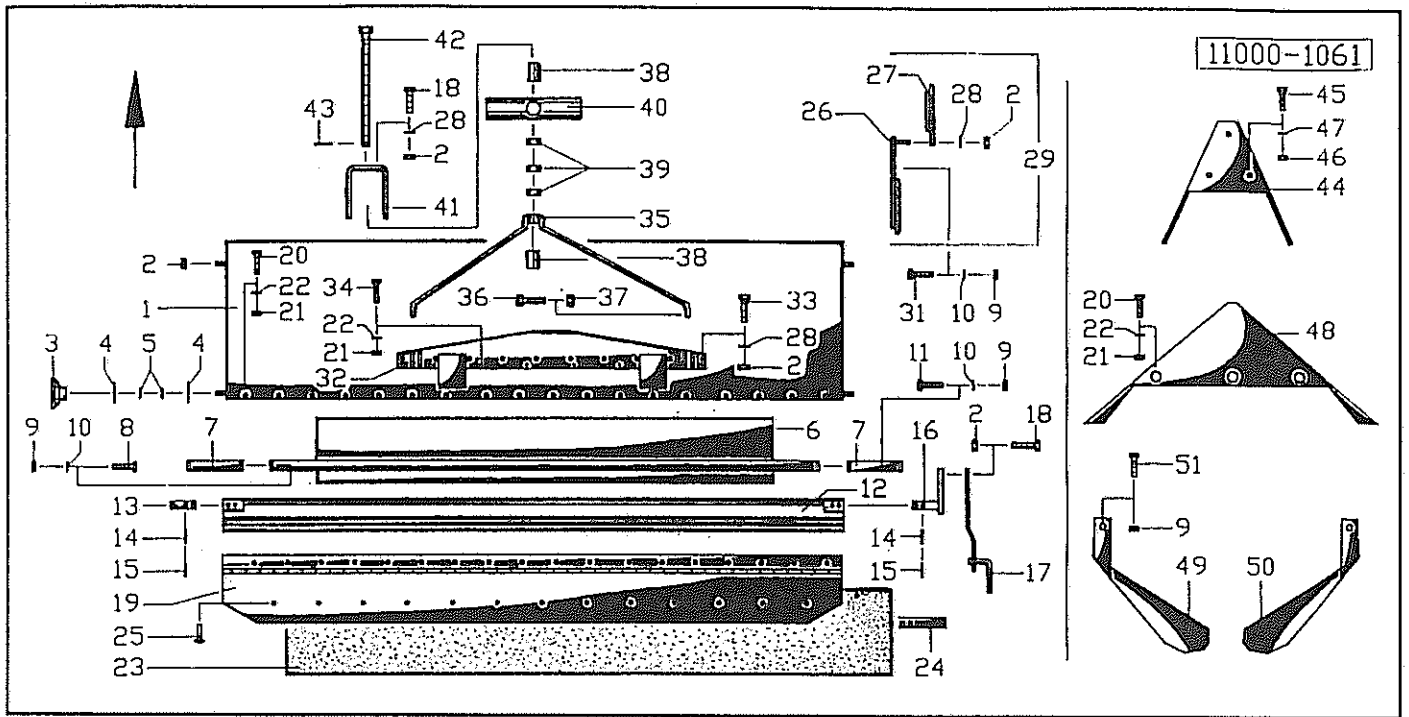
| Pos | Id-Nr | Beschreibung | Description | Désignation | Benaming | |
|-----|--------|-------------------|----------------------|-----------------------|----------------|----------------------|
| 02 | 017535 | Stirnrad | Gear | Pignon | Tandwiel | Z=49 |
| 03 | 017536 | Stirnrad | Gear | Pignon | Tandwiel | Z=31 |
| 04 | 502454 | Senkschraube | Countersunk bolt | Vis fraisée | Verzonken bout | M12x35 DIN7991 8.8 |
| 05 | 017001 | Klemmschraube | Clamping screw | Serre-Pils | Klembout | |
| 06 | 550503 | O-Ring | O-Ring | Joint torique | O-Ring | OR 32x3 |
| 07 | 520468 | Stuetzscheibe | Support ring | Rondelle d'appui | Schijf | 40/50x2,5 DIN988 |
| 08 | 550528 | O-Ring | O-Ring | Joint torique | O-Ring | OR 39x2 |
| 09 | 017202 | Lagerbuchse | Bushing | Bague | Bus | |
| 10 | 520596 | Sicherungsring | Securing ring | Jonc d'arret | Borgring | M 12 |
| 11 | 510517 | Sechskantmutter | Hex. nut | Ecrou | Zeskante moer | M12 DIN 985 8 vz |
| 12 | 017531 | Mähbalken | Mowing beam | Lamier | maabalk | |
| 13 | 017272 | Welle | Shaft | Arbre | As | |
| 14 | 531425 | Paßfeder | Key | Clavette | Spie | A8x8x25 DIN6885 vg |
| 15 | 540156 | Rillenkugellager | Grooved ball bearing | Roulement | Kogellager | 6206 2RS C3 |
| 16 | 014988 | Ring | Ring | Joint torique | Ring | |
| 17 | 550567 | O-Ring | O-Ring | Joint torique | O-Ring | OR 74,5x3 |
| 18 | 014969 | Lagerflansch | Bearing flange | Palier | Lagerflens | X12549 |
| 19 | 510512 | Sechskantmutter | Hex. nut | Ecrou | Zeskante moer | M10 DIN985 8.8 vz |
| 20 | 520595 | Sicherungsring | Securing ring | Jonc d'arret | Borgring | M 10 Nr. 365 |
| 21 | 520333 | Passscheibe | Adaptor washer | Rondelle de calage | Vulschijf | PS 30x42x1 |
| 22 | 550355 | Nilos-Ring | Nilos-Ring | Rondelle d'étanchéité | Nilosring | 6206 AV |
| 23 | 017435 | Flansch | Flange | Piasque | Flens | |
| 24 | 570431 | Messerhalter | Blade holder | Support de couteau | Meshouder | |
| 25 | 570418 | Messerklinge | Cutter blade | Couteau | Mes | 100x50x3 DIN11250 |
| 26 | 520596 | Sicherungsring | Securing ring | Jonc d'arret | Borgring | M 12 |
| 27 | 500782 | Sechskantschraube | Hex. bolt | Vis | Zeskante bout | M12x25 DIN 933 8.8 |
| 28 | 017110 | Sicherungsscheibe | Washer | Rondelle de sécurité | Borgschijf | |
| 29 | 510367 | Sechskantmutter | Hex. nut | Ecrou | Zeskante moer | M 24x1,5 DIN 936 8 |
| 30 | 014992 | Mähscheibe | Disc | Disque | Schijf | |
| 31 | 017760 | Verschlusskappe | Cover plug | Coüvercle | Stop | |
| 32 | 520019 | Scheibe | Washer | Rondelle | Schijf | 6,4/18x1,6 DIN 9021 |
| 33 | 503080 | Blechschrabe | Bolt | Vis | Bout | B 6,3x16 DIN 7976 |
| 34 | 570419 | Messerklinge | Cutter blade | Couteau | Mes | 100x50x3 DIN11250 |
| 35 | 017620 | Gleitschuh | Shoe skid | Patin | Slijt zool | |
| 36 | 502437 | Schraube | Bolt | Vis | Bout | M 10x25 DIN7991 |
| 37 | 520049 | Scheibe | Washer | Rondelle | Schijf | 10,5/21x2 DIN 125 |
| 38 | 017111 | Kloben | Chock | Rondelle d'appui | Spie vulstuk | 017111G |
| 39 | 017204 | Kloben | Chock | Rondelle d'appui | Spie vulstuk | 017204G |
| 40 | 501655 | Zylinderschraube | Cylindrical bolt | Vis cylindrique | Inbusbout | M 8x40 DIN912 |
| 41 | 500781 | Sechskantschraube | Hex. bolt | Vis | Zeskante bout | M12x20 DIN933 8.8 |
| 42 | 551114 | Dichtung | Seal | Joint | Afdichting | 12/20x1,5 |
| 43 | 550998 | Dichtung | Seal | Joint | Afdichting | |
| 44 | 017203 | Klemmleiste | Binding strip | Etai | Strip | |
| 45 | 501672 | Zylinderschraube | Cylindrical bolt | Vis cylindrique | Inbusbout | M 10x70 DIN 912, 8.8 |
| 46 | 501669 | Zylinderschraube | Cylindrical bolt | Vis cylindrique | Inbusbout | M 10x50 DIN912 |
| 47 | 501651 | Zylinderschraube | Cylindrical bolt | Vis cylindrique | Inbusbout | M 8x20 DIN 912 |
| 48 | 520532 | Federring | Spring lock washer | Rondelle-frein | Veerring | 8 DIN 128 |
| 49 | 520533 | Federring | Spring lock washer | Rondelle-frein | Veerring | 10 vz DIN 128 |
| 50 | 017307 | Knipphebel | Lever | Levier pour couteaux | Sleutel | |



| Pos | Id-Nr | Beschreibung | Description | Désignation | Benaming |
|-----|-------|--------------|-------------|-------------|----------|
|-----|-------|--------------|-------------|-------------|----------|

SM 310-FZ

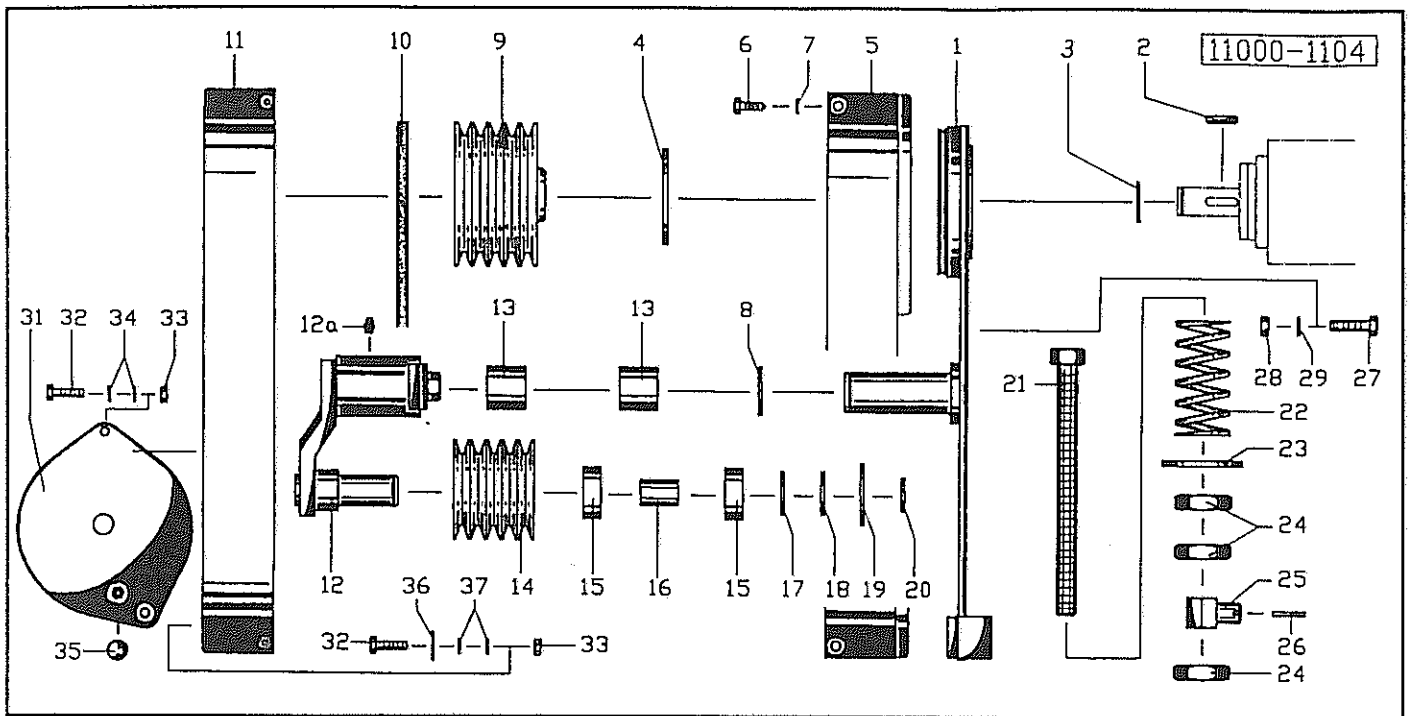
| | | | | | | |
|----|--------|-------------------|----------------|--------------------|---------------|---------------------|
| 01 | 017430 | Schutzrahmen | Safety frame | Etrier | Beugel | |
| 02 | 017429 | Schutzrahmen | Safety frame | Etrier | Beugel | |
| 03 | 017266 | Schutzrahmen | Safety frame | Etrier | Beugel | |
| 04 | 017265 | Schutzrahmen | Safety frame | Etrier | Beugel | |
| 05 | 017109 | Bolzen | Pin | Axe | Pennen | |
| 06 | 530029 | Spannhuelse | Tension pin | Goupille élastique | Spanstift | 4x20 DIN 1481 |
| 07 | 560019 | Zugfeder | Tension spring | Ressort | Trekveer | 59x14.1x1.6 RZ 123 |
| 08 | 500762 | Sechskantschraube | Hex. bolt | Vis | Zeskante bout | M10x30 DIN933 8.8 |
| 09 | 520048 | Scheibe | Washer | Rondelle | Schijf | 10,5/20x1,5 |
| 10 | 510512 | Sechskantmutter | Hex. nut | Ecrou | Zeskante moer | M10 DIN985 8.8 vz |
| 11 | 500771 | Sechskantschraube | Hex. bolt | Vis | Zeskante bout | M 10x25 DIN 933 |
| 12 | 560614 | Blattfeder | Leaf spring | Stabilisateur | Bladveer | 350x40x1 |
| 13 | 520019 | Scheibe | Washer | Rondelle | Schijf | 6,4/18x1,6 DIN 9021 |
| 14 | 503081 | Blechschrabe | Bolt | Vis | Bout | 6,3x13 DIN 7976 |
| 15 | 600286 | Schutztuch | Skirt | Toile | Beschermdoek | |



Pos Id-Nr Beschreibung Description Désignation Benaming

SM 310-FZ-C

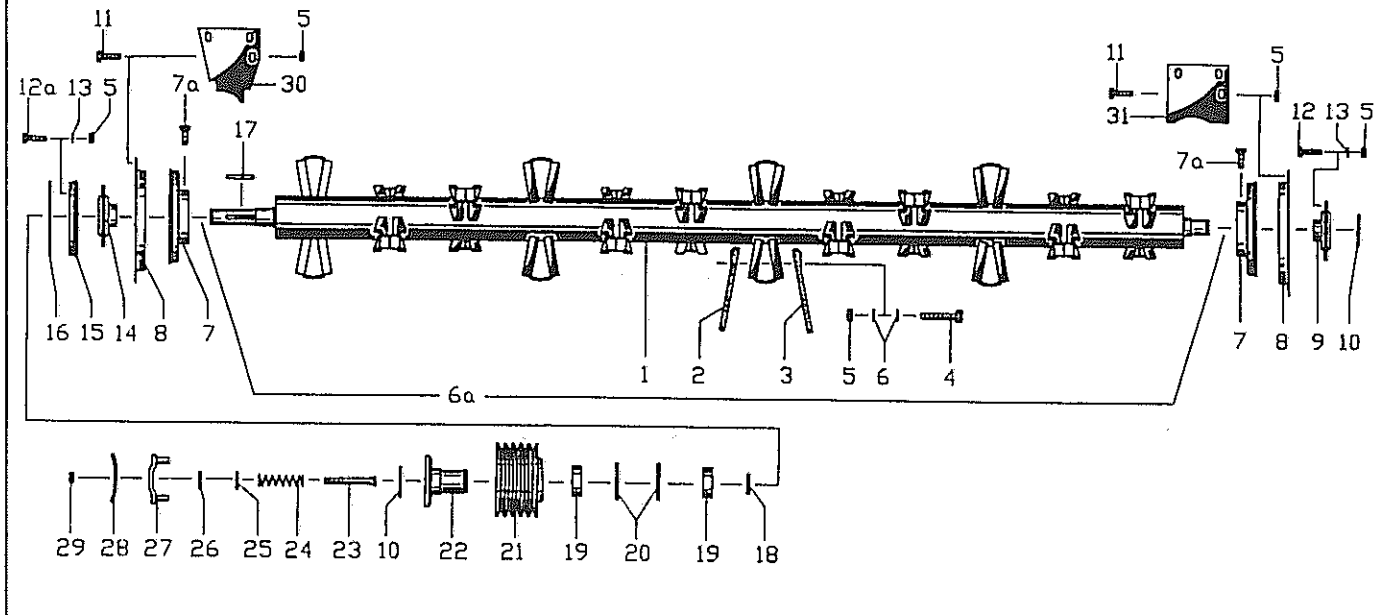
| Pos | Id-Nr | Beschreibung | Description | Désignation | Benaming | |
|-----|--------|--------------------|---------------------|------------------------|---------------|-----------------------|
| 01 | 017347 | Knickzettergehäuse | Conditioner housing | Bati de conditionneur | Kneuzerframe | |
| 02 | 510517 | Sechskantmutter | Hex. nut | Ecrou | Zeskante moer | M12 DIN 985 8 vz |
| 03 | 600553 | Griff | Handle | Poignée | Pal | |
| 04 | 520082 | Scheibe | Washer | Rondelle | Schijf | 13/38x3 |
| 05 | 560707 | Tellerfeder | Spring washer | Rondelle belleville | Schijf | 28/12,2x1,5 |
| 06 | 017591 | Prallblech | Deflection plate | Garant | Steun | |
| 07 | 017436 | Distanzstück | Spacer | Entretolse | Verhogingstuk | |
| 08 | 500772 | Sechskantschraube | Hex. bolt | Vis | Zeskante bout | M10x30 DIN 933 8.8 vz |
| 09 | 510512 | Sechskantmutter | Hex. nut | Ecrou | Zeskante moer | M10 DIN985 8.8 vz |
| 10 | 520049 | Scheibe | Washer | Rondelle | Schijf | 10,5/21x2 DIN 125 |
| 11 | 500763 | Sechskantschraube | Hex. bolt | Vis | Zeskante bout | M 10x35 DIN 933 8.8 |
| 12 | 017445 | Schlagleiste | Deflector | Toile de conditionnem. | Slaglijst | |
| 13 | 017288 | Lagerzapfen | Bearing pin | Axe | Lagertap | |
| 14 | 530111 | Spannhuelse | Tension pin | Goupille élastique | Spanstift | 10x40 DIN 1481 |
| 15 | 530062 | Spannhuelse | Tension pin | Goupille élastique | Spanstift | 6x40 DIN 1481 |
| 16 | 017082 | Hebelarm | Lever arm | Bras de relevage | Tussen arm | |
| 17 | 014968 | Hebel | Lever | Levier | Hendel | |
| 18 | 500784 | Sechskantschraube | Hex. bolt | Vis | Zeskante bout | M12x30 DIN933 8.8 |
| 19 | 017348 | Leitklappe | Guiding flap | Défecteur | Eindkap | |
| 20 | 500733 | Sechskantschraube | Hex. bolt | Vis | Zeskante bout | M 6x20 DIN 933 8.8 |
| 21 | 510505 | Sechskantmutter | Hex. nut | Ecrou | Zeskante moer | M6 DIN 985 8 vz |
| 22 | 520020 | Scheibe | Washer | Rondelle | Schijf | A6,4/12,5x1,6 DIN125 |
| 23 | 600301 | Schutztuch | Skirt | Toile | Beschermdoek | |
| 24 | 017462 | Klemmleiste | Binding strip | Etai | Strip | |
| 25 | 530744 | Blindniet | Rivet | Rivet | Nagel | 4x12 |
| 26 | 017480 | Halteplatte | Top bracket plate | Palier supérieur | Houder | |
| 27 | 017479 | Halteplatte | Top bracket plate | Palier supérieur | Houder | |
| 28 | 520071 | Scheibe | Washer | Rondelle | Schijf | 13/20x1,8 DIN 433 |
| 29 | 017244 | Halteplatte | Top bracket plate | Palier supérieur | Houder | |
| 31 | 500762 | Sechskantschraube | Hex. bolt | Vis | Zeskante bout | M10x30 DIN933 8.8 |
| 32 | 017473 | Halteplatte | Top bracket plate | Palier supérieur | Houder | |
| 33 | 500782 | Sechskantschraube | Hex. bolt | Vis | Zeskante bout | M12x25 DIN 933 8.8 |
| 34 | 500735 | Sechskantschraube | Hex. bolt | Vis | Zeskante bout | M 6x30 DIN 933 8.8 |
| 35 | 017525 | Bügel | Stay | Etai | Beugel | |
| 36 | 500822 | Sechskantschraube | Hex. bolt | Vis | Zeskante bout | M 16x40 DIN 933 8.8 |
| 37 | 510521 | Sechskantmutter | Hex. nut | Ecrou | Zeskante moer | M16 DIN 985 8 |
| 38 | 017295 | Distanzrohr | Spacer | Entretolse | Afstandbus | |
| 39 | 510248 | Sechskantmutter | Hex. nut | Ecrou | Zeskante moer | M24 DIN934 8 vz |
| 40 | 017077 | Spindellager | Spindle bearing | Pignon de pallier | Lager | |
| 41 | 017248 | Klammer | Clamp | Bride | Houder | |
| 42 | 017247 | Spindel | Spindle | Tige filetée | Spindel | |
| 43 | 530061 | Spannhuelse | Tension pin | Goupille élastique | Spanstift | 6x36 DIN1481 |
| 44 | 017439 | Leitblech | Guiding plate | Défecteur | Geleideplaat | |
| 45 | 500743 | Sechskantschraube | Hex. bolt | Vis | Zeskante bout | M8x20 DIN 933 8.8 |
| 46 | 510509 | Sechskantmutter | Hex. nut | Ecrou | Zeskante moer | M 8 DIN 985 8 |
| 47 | 520034 | Scheibe | Washer | Rondelle | Schijf | 8,4/17x1,6 DIN 125 |
| 48 | 017440 | Leitblech | Guiding plate | Défecteur | Geleideplaat | |
| 49 | 017477 | Leitblech | Guiding plate | Défecteur | Geleideplaat | |
| 50 | 017476 | Leitblech | Guiding plate | Défecteur | Geleideplaat | |
| 51 | 500771 | Sechskantschraube | Hex. bolt | Vis | Zeskante bout | M 10x25 DIN 933 |



Pos Id-Nr Beschreibung Description Désignation Benaming

SM 310-FZ-C

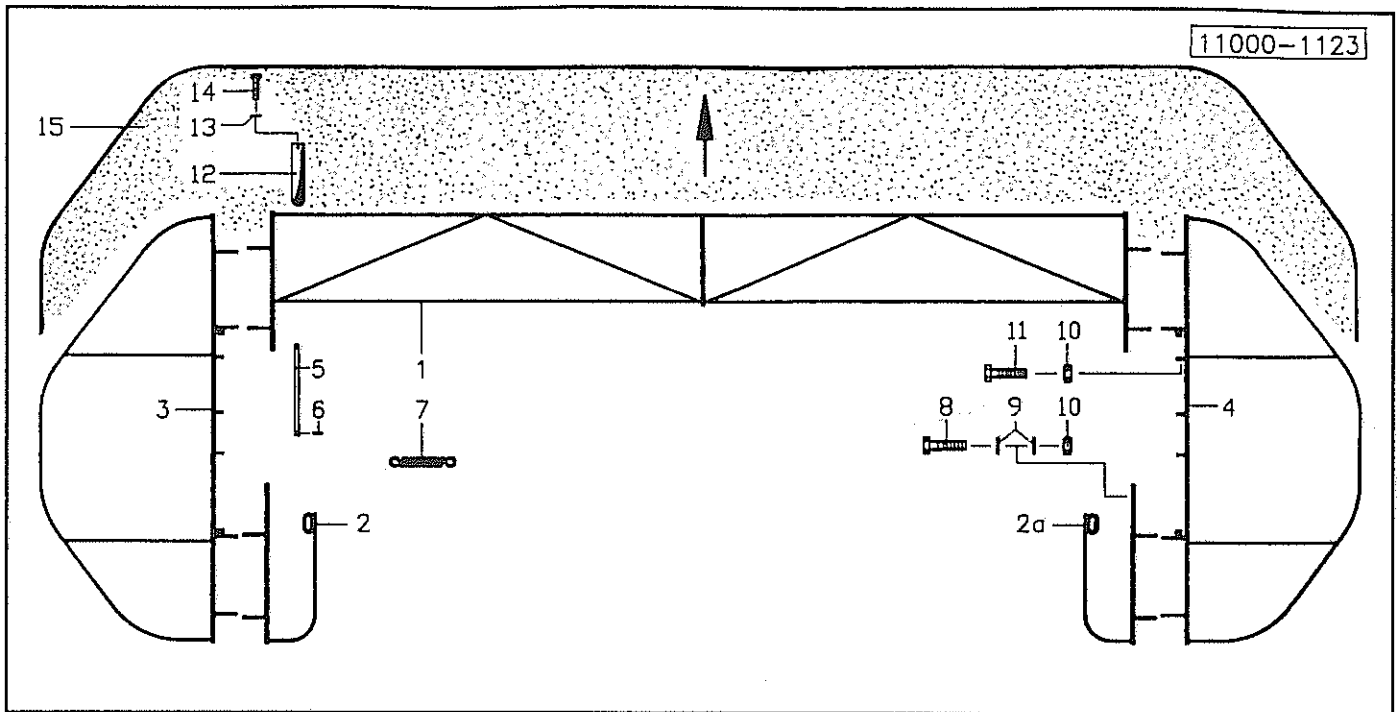
| Pos | Id-Nr | Beschreibung | Description | Désignation | Benaming | |
|-----|--------|-------------------|----------------------|---------------------|---------------|---------------------|
| 01 | 017263 | Halteplatte | Top bracket plate | Palier supérieur | Houder | |
| 02 | 531427 | Paßfeder | Key | Clavette | Spie | A12x8x45 DIN6885 vg |
| 03 | 531524 | Sicherungsring | Securing ring | Jonc d'arret | Borgring | A35x1,5 DIN472 |
| 04 | 531548 | Sicherungsring | Securing ring | Jonc d'arret | Borgring | A95x3 DIN 471 |
| 05 | 017280 | Schutzkasten | Guard casing | Garant | Beschermkast | |
| 06 | 503081 | Blechschaube | Bolt | Vis | Bout | 6,3x13 DIN 7976 |
| 07 | 520019 | Scheibe | Washer | Rondelle | Schijf | 6,4/18x1,6 DIN 9021 |
| 08 | 531528 | Sicherungsring | Securing ring | Jonc d'arret | Borgring | A 40x1,75 DIN 471 |
| 09 | 017275 | Keilriemenscheibe | V-belt pulley | Poulie à gorges | V-snaarschijf | 017275G |
| 10 | 593795 | Keilriemen | Belt | Courroie | V-snaar | XPAX1507 |
| 11 | 017278 | Schutzkasten | Guard casing | Garant | Beschermkast | |
| 12 | 017284 | Hebel | Lever | Levier | Hendel | |
| 12a | 570276 | Schmiernippel | Grease nipple | Graisneur | Smeernippel | H2S 8x1 vz |
| 13 | 541754 | Buchse | Bush | Bague | Bus | MB3524 |
| 14 | 017273 | Keilriemenscheibe | V-belt pulley | Poulie à gorges | V-snaarschijf | 017273G |
| 15 | 540072 | Rillenkugellager | Grooved ball bearing | Roulement | Kogellager | 6006 2RS |
| 16 | 017072 | Buchse | Bush | Bague | Bus | |
| 17 | 017070 | Scheibe | Washer | Rondelle | Schijf | |
| 18 | 520468 | Stuetzscheibe | Support ring | Rondelle d'appui | Schijf | 40/50x2,5 DIN988 |
| 19 | 531635 | Sicherungsring | Securing ring | Jonc d'arret | Borgring | J 55x2 DIN 472 |
| 20 | 531520 | Sicherungsring | Securing ring | Jonc d'arret | Borgring | A 30x1,5 DIN 471 |
| 21 | 017682 | Spindel | Spindle | Tige filetée | Spindel | |
| 22 | 560324 | Druckfeder | Compression spring | Ressort | Drukveer | 130x38x10 |
| 23 | 520146 | Scheibe | Washer | Rondelle | Schijf | 21/40 x 3 |
| 24 | 510315 | Sechskantmutter | Hex. nut | Ecrou | Zeskante moer | M 20 vz |
| 25 | 017683 | Zapfen | Pin | Axe | Pen | |
| 26 | 530031 | Spannhülse | Tension pin | Goupille élastique | Spanstift | 4x30 DIN 1481 |
| 27 | 500762 | Sechskantschraube | Hex. bolt | Vis | Zeskante bout | M10x30 DIN933 8.8 |
| 28 | 510512 | Sechskantmutter | Hex. nut | Ecrou | Zeskante moer | M10 DIN985 8.8 vz |
| 29 | 520049 | Scheibe | Washer | Rondelle | Schijf | 10,5/21x2 DIN 125 |
| 31 | 017156 | Deckel | Cover | Couvercle | Dekael | |
| 32 | 500742 | Sechskantschraube | Hex. bolt | Vis | Zeskante bout | M 8x20 DIN933 8.8 |
| 33 | 510248 | Sechskantmutter | Hex. nut | Ecrou | Zeskante moer | M24 DIN934 8 vz |
| 34 | 520034 | Scheibe | Washer | Rondelle | Schijf | 8,4/17x1,6 DIN 125 |
| 35 | 570377 | Kugelknopf | Ball head | Boule | Kogelkop | 25/35 M 6 |
| 36 | 520035 | Scheibe | Washer | Rondelle | Schijf | 28x8,4x2 CADM |
| 37 | 560701 | Tellerfeder | Spring washer | Rondelle belleville | Schijf | 16/8,2x0,9 |



Pos Id-Nr Beschreibung Description Désignation Benaming

SM 310-FZ-C

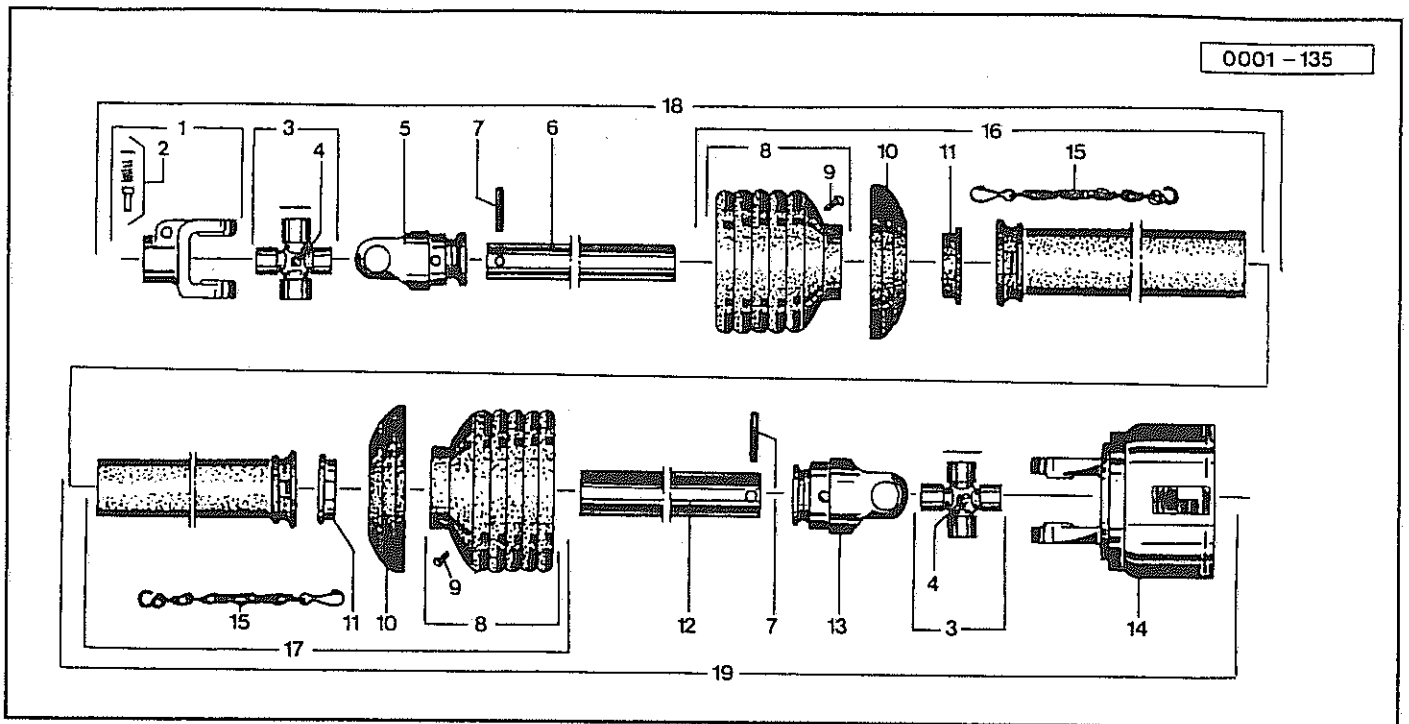
| Pos | Id-Nr | Beschreibung | Description | Désignation | Benaming | |
|-----|--------|-------------------|----------------------|-----------------------|---------------|----------------------|
| 01 | 017349 | Trommel | Drum | Tambour | Trommel | |
| 02 | 600055 | Knickerzinken | Tine | Dent de conditionneur | Kneuzertand | |
| 03 | 600054 | Knickerzinken | Tine | Dent de conditionneur | Kneuzertand | |
| 04 | 500475 | Sechskantschraube | Hex. bolt | Vis | Zeskante bout | M10x75 DIN931 8.8 |
| 05 | 510450 | Sechskantmutter | Hex. nut | Ecrou | Zeskante moer | M 10 DIN 980 8 |
| 06 | 520064 | Scheibe | Washer | Rondelle | Schijf | 10,5/25x4 |
| 06a | 017425 | Trommel | Drum | Tambour | Trommel | |
| 07 | 011731 | Deckel | Cover | Couvercle | Deksel | |
| 07a | 500741 | Sechskantschraube | Hex. bolt | Vis | Zeskante bout | M 8x15 DIN 933 8.8 |
| 08 | 011291 | Schutzring | Flanged ring | Anneau de protection | Beschermring | |
| 09 | 541323 | Lager | Bearing | Palier | Lager | RAY 30 |
| 10 | 531520 | Sicherungsring | Securing ring | Jonc d'arret | Borgring | A 30x1,5 DIN 471 |
| 11 | 500759 | Sechskantschraube | Hex. bolt | Vis | Zeskante bout | M10x15 DIN933 8.8 |
| 12 | 500760 | Sechskantschraube | Hex. bolt | Vis | Zeskante bout | M 10x20 DIN 933 8.8 |
| 12a | 500762 | Sechskantschraube | Hex. bolt | Vis | Zeskante bout | M10x30 DIN933 8.8 |
| 13 | 520049 | Scheibe | Washer | Rondelle | Schijf | 10,5/21x2 DIN 125 |
| 14 | 541324 | Lager | Bearing | Palier | Lager | RAY 35 |
| 15 | 017276 | Ring | Ring | Joint torique | Ring | |
| 16 | 531564 | Sicherungsring | Securing ring | Jonc d'arret | Borgring | A 145x4 DIN 471 |
| 17 | 531406 | Passfeder | Key | Clavette | Spie | A8x7x55 VERG. DIN688 |
| 18 | 531531 | Sicherungsring | Securing ring | Jonc d'arret | Borgring | A 45x1,75 DIN 471 |
| 19 | 540084 | Rillenkugellager | Grooved ball bearing | Roulement | Kogellager | 6009 2 RS |
| 20 | 531648 | Sicherungsring | Securing ring | Jonc d'arret | Borgring | J 75x2,5 DIN 472 |
| 21 | 017274 | Keilriemenscheibe | V-belt pulley | Poulie à gorges | V-snaarschijf | 017274G |
| 22 | 017054 | Lagerflansch | Bearing flange | Palier | Lagerflens | |
| 23 | 017241 | Bolzen | Pin | Axe | Pennen | |
| 24 | 560214 | Druckfeder | Compression spring | Ressort | Drukveer | 59x12,5x1,6 |
| 25 | 017044 | Scheibe | Washer | Rondelle | Schijf | |
| 26 | 531604 | Sicherungsring | Securing ring | Jonc d'arret | Borgring | J 19x1 DIN472 |
| 27 | 017052 | Mitnehmer | Coupling | Entraîneur | Meenemer | |
| 28 | 017285 | Griff | Handle | Poignée | Pal | |
| 29 | 510227 | Sechskantmutter | Hex. nut | Ecrou | Zeskante moer | M 10 DIN 934 8 |
| 30 | 017669 | Schutzblech | Safety cover | Garant | Beschermplaat | |
| 31 | 017670 | Schutzblech | Safety cover | Garant | Beschermplaat | |



| Pos | Id-Nr | Beschreibung | Description | Désignation | Benaming |
|-----|-------|--------------|-------------|-------------|----------|
|-----|-------|--------------|-------------|-------------|----------|

SM 310-FZ-C

| | | | | | | |
|-----|--------|-------------------|----------------|--------------------|---------------|---------------------|
| 01 | 017430 | Schutzrahmen | Safety frame | Etrier | Beugel | |
| 02 | 017270 | Halter | Bracket | Support | Houder | |
| 02a | 017269 | Halter | Bracket | Support | Houder | |
| 03 | 017266 | Schutzrahmen | Safety frame | Etrier | Beugel | |
| 04 | 017265 | Schutzrahmen | Safety frame | Etrier | Beugel | |
| 05 | 017109 | Bolzen | Pin | Axe | Pennen | |
| 06 | 530029 | Spannhuelse | Tension pin | Goupille élastique | Spanstift | 4x20 DIN 1481 |
| 07 | 560019 | Zugfeder | Tension spring | Ressort | Trekveer | 59x14.1x1.6 RZ 123 |
| 08 | 500762 | Sechskantschraube | Hex. bolt | Vis | Zeskante bout | M10x30 DIN933 8.8 |
| 09 | 520048 | Scheibe | Washer | Rondelle | Schijf | 10,5/20x1,5 |
| 10 | 510512 | Sechskantmutter | Hex. nut | Ecrou | Zeskante moer | M10 DIN985 8.8 vz |
| 11 | 500771 | Sechskantschraube | Hex. bolt | Vis | Zeskante bout | M 10x25 DIN 933 |
| 12 | 560614 | Blattfeder | Leaf spring | Stabilisateur | Bladveer | 350x40x1 |
| 13 | 520019 | Scheibe | Washer | Rondelle | Schijf | 6,4/18x1,6 DIN 9021 |
| 14 | 503081 | Blechschraube | Bolt | Vis | Bout | 6,3x13 DIN 7976 |
| 15 | 600298 | Schutztuch | Skirt | Toile | Beschermdoek | |

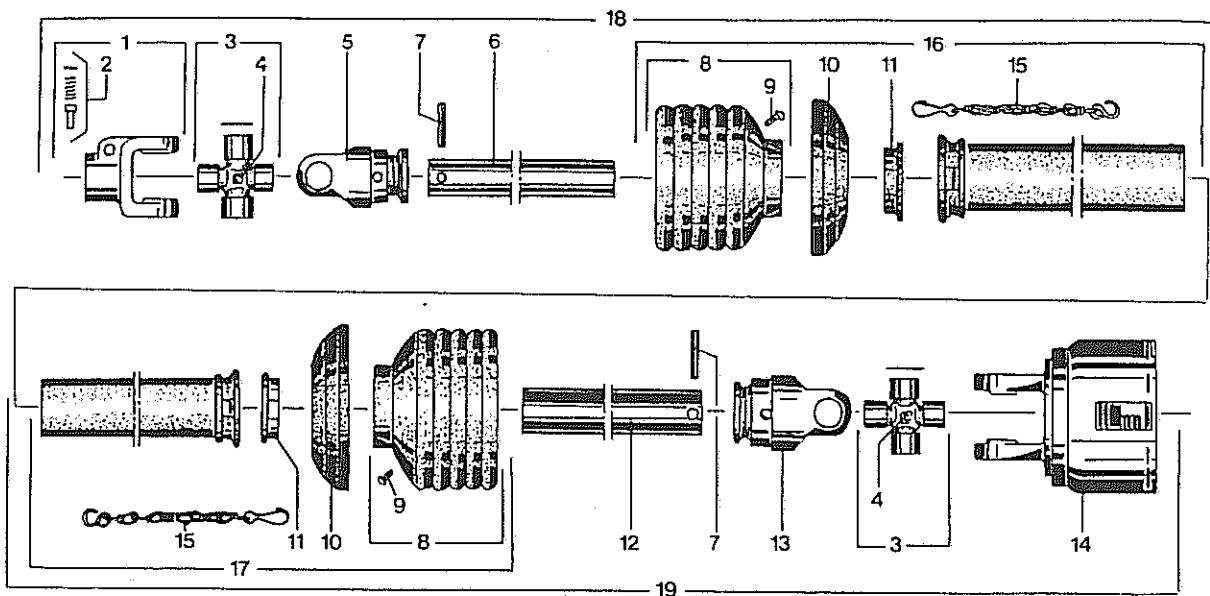


| Pos | Id-Nr | Beschreibung | Description | Désignation | Benaming |
|-----|-------|--------------|-------------|-------------|----------|
|-----|-------|--------------|-------------|-------------|----------|

Gelenkwelle 104563 (schlepperseitig)

| | | | |
|--|-------------|---|-------|
| | SM 310-FZ | - | 540-L |
| | SM 310-FZ-C | - | 540-L |
| | SM 310-FZ | - | 750-L |
| | SM 310-FZ-C | - | 750-L |

| | | | | | | |
|----|--------|--------------------|----------------------|-----------------------|----------------|----------------|
| 01 | 610005 | Aufsteckgabel | Push-fit fork | Machoire | Opsteckgaffel | 056699 |
| 02 | 610043 | Schiebestift | Slide pin | Cliquet de verrouill. | Schuifstift | 339107 |
| 03 | 610059 | Kreuzgarnitur | Univ. joint assembly | Croisillon | Kruisstuk | 326245 |
| 04 | 610047 | Kegelschmiernippel | Grease nipple | Graisser | Vetnippel | 084099 |
| 05 | 610029 | Rillengabel | Grooved yoke | Machoire | Gaffel | 019518 |
| 06 | 610265 | Profilrohr | Profile tube | Tube profilé | Profielbuis | 057497 |
| 07 | 530124 | Spannhülse | Tension pin | Goupille élastique | Spanstift | 10x80 DIN 1441 |
| 08 | 610732 | Schutztrichter | Protective cone | Protecteur | Beschermhuis | 365366 |
| 09 | 610046 | Schraube | Bolt | Vis | Bout | 365305 |
| 10 | 610692 | Stützring | Support collar | Bague d'appui | Bus | 359471 |
| 11 | 610682 | Gleitring | Sliding ring | Collier | Glijring | 087276 |
| 12 | 610276 | Profilrohr | Profile tube | Tube profilé | Profielbuis | 046716 |
| 13 | 610030 | Rillengabel | Grooved yoke | Machoire | Gaffel | 019519 |
| 14 | 612113 | Rupplung | Couplin | Couplage | Koppeling | 106781 |
| 15 | 610566 | Haltekette | Stop chain | Chainette | Ketting | 044321 |
| 16 | 610950 | Schutzhälfte | Guard section | Tube de protection | Beschermhelft | 368515 |
| 17 | 610980 | Schutzhälfte | Guard section | Tube de protection | Beschermhelft | 368510 |
| 18 | 610477 | Gelenkwellenhälfte | Pto shaft section | Demi-transmission | Aftakashelften | 104560 |
| 19 | 610478 | Gelenkwellenhälfte | Pto shaft section | Demi-transmission | Aftakashelften | 104562 |

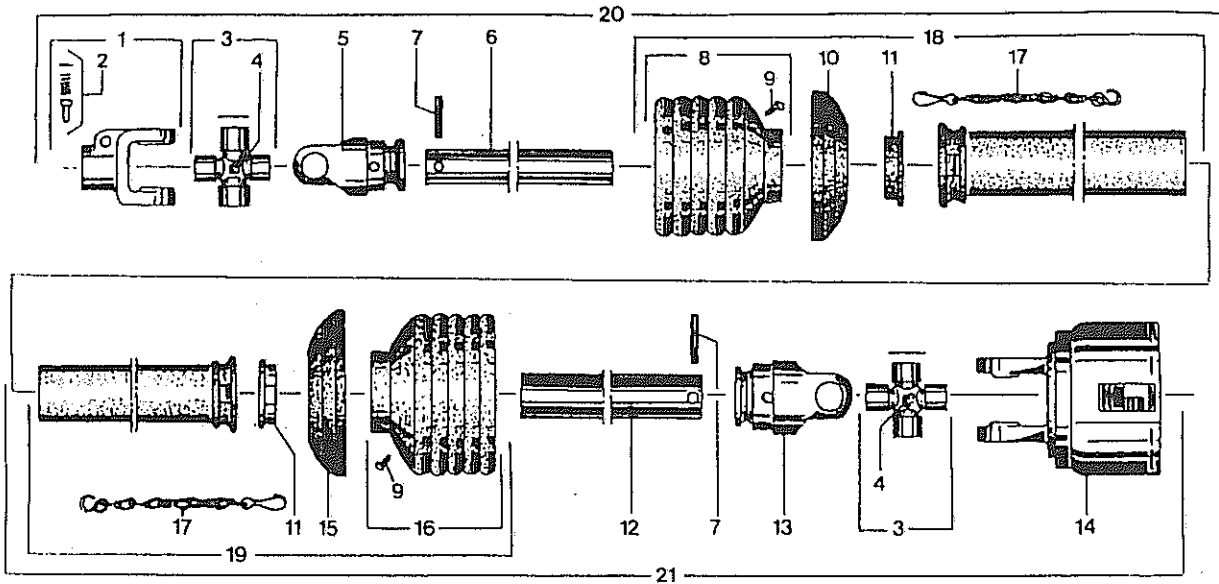


Pos Id-Nr Beschreibung Description Désignation Benaming

Gelenkwelle 104118 (schlepperseitig)

SM 310-FZ - 540-R
 SM 310-FZ-C - 540-R
 SM 310-FZ - 750-R
 SM 310-FZ-C - 750-R

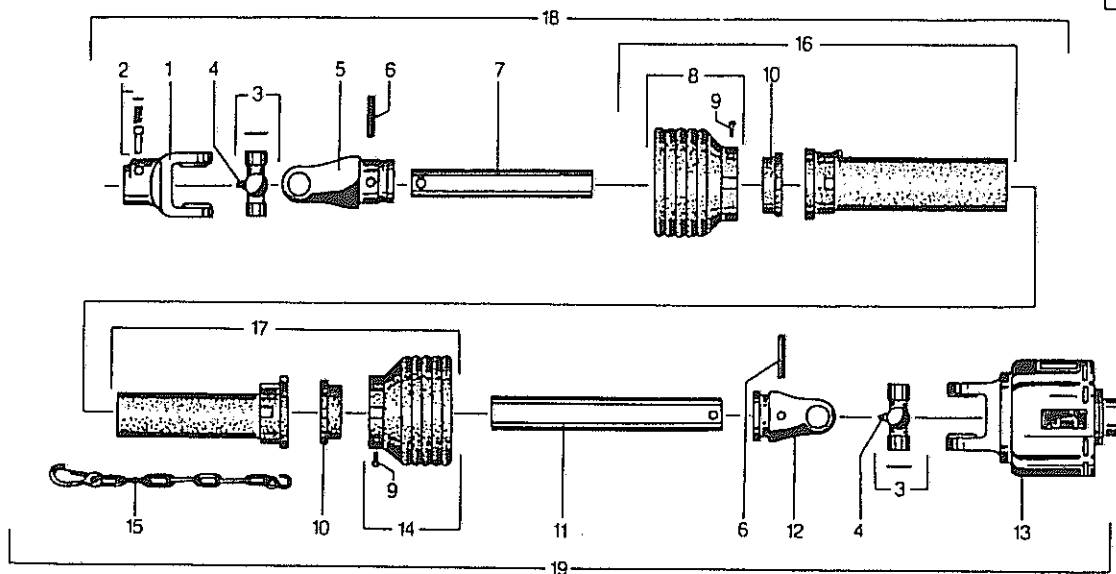
| | | | | | | |
|----|--------|---------------------|----------------------|-----------------------|----------------|----------------|
| 01 | 610005 | Aufsteckgabel | Push-fit fork | Machoire | Opsteckgaffel | 056699 |
| 02 | 610043 | Schiebestift | Slide pin | Cliquet de verrouill. | Schuifstift | 339107 |
| 03 | 610056 | Kreuzgarnitur | Univ. joint assembly | Croisillon | Kruisstuk | 312410 |
| 04 | 610047 | Keegelschmiernippel | Grease nipple | Graisseur | Vetnippel | 084099 |
| 05 | 610029 | Rillengabel | Grooved yoke | Machoire | Gaffel | 019518 |
| 06 | 610321 | Profilrohr | Profile tube | Tube profilé | Profielbuis | 095786 |
| 07 | 530124 | Spannhülse | Tension pin | Goupille élastique | Spanstift | 10x80 DIN 1441 |
| 08 | 610732 | Schutztrichter | Protective cone | Protecteur | Beschermhuis | 365366 |
| 09 | 610046 | Schraube | Bolt | Vis | Bout | 365305 |
| 10 | 610692 | Stützring | Support collar | Bague d'appui | Bus | 359471 |
| 11 | 610682 | Gleitring | Sliding ring | Collier | Glijring | 087276 |
| 12 | 610322 | Profilrohr | Profile tube | Tube profilé | Profielbuis | 313267 |
| 13 | 610030 | Rillengabel | Grooved yoke | Machoire | Gaffel | 019519 |
| 14 | 612107 | Kupplung | Couplin | Couplage | Koppeling | 178301 |
| 15 | 610566 | Haltekette | Stop chain | Chainette | Ketting | 044321 |
| 16 | 610962 | Schutzhälfte | Guard section | Tube de protection | Beschermhelft | 368514 |
| 17 | 610979 | Schutzhälfte | Guard section | Tube de protection | Beschermhelft | 368508 |
| 18 | 610467 | Gelenkwellenhälfte | Pto shaft section | Demi-transmission | Aftakashelften | 364944 |
| 19 | 610468 | Gelenkwellenhälfte | Pto shaft section | Demi-transmission | Aftakashelften | 104117 |



Pos Id-Nr Beschreibung Description Désignation Benaming

Gelenkwelle 104510 (schlepperseitig)
SM 310-FZ - 1000-L

| | | | | | | |
|----|--------|--------------------|----------------------|--------------------|----------------|----------------|
| 01 | 610004 | Aufsteckgabel | Push-fit fork | Machoire | Opsteckgaffel | 041378 |
| 02 | 610047 | Kegelschmiernippel | Grease nipple | Graisneur | Vetnippel | 084099 |
| 03 | 610053 | Kreuzgarnitur | Univ. joint assembly | Croisillon | Kruisstuk | 044444 |
| 04 | 610047 | Kegelschmiernippel | Grease nipple | Graisneur | Vetnippel | 084099 |
| 05 | 610021 | Rillengabel | Grooved yoke | Machoire | Gaffel | 041576 |
| 06 | 610263 | Profilrohr | Profile tube | Tube profilé | Profielbuis | 093848 |
| 07 | 530122 | Spannhülse | Tension pin | Goupille élastique | Spanstift | 10x75 DIN 1481 |
| 08 | 610733 | Schutztrichter | Protective cone | Protecteur | Beschermhuis | 365365 |
| 09 | 610046 | Schraube | Bolt | Vis | Bout | 365305 |
| 10 | 610692 | Stützring | Support collar | Bague d'appui | Bus | 359471 |
| 11 | 610682 | Gleitring | Sliding ring | Collier | Glijring | 087276 |
| 12 | 610275 | Profilrohr | Profile tube | Tube profilé | Profielbuis | 016628 |
| 13 | 610028 | Rillengabel | Grooved yoke | Machoire | Gaffel | 041577 |
| 14 | 612114 | Kupplung | Couplin | Couplage | Koppeling | 104505 |
| 15 | 610693 | Stützring | Support collar | Bague d'appui | Bus | 359474 |
| 16 | 610732 | Schutztrichter | Protective cone | Protecteur | Beschermhuis | 365366 |
| 17 | 610566 | Haltekette | Stop chain | Chainette | Ketting | 044321 |
| 18 | 610950 | Schutzhälfte | Guard section | Tube de protection | Beschermhelft | 368515 |
| 19 | 610914 | Schutzhälfte | Guard section | Tube de protection | Beschermhelft | 375623 |
| 20 | 610469 | Gelenkwellenhälfte | Pto shaft section | Demi-transmission | Aftakashelften | 104038 |
| 21 | 610479 | Gelenkwellenhälfte | Pto shaft section | Demi-transmission | Aftakashelften | 104509 |



Pos Id-Nr Beschreibung

Description

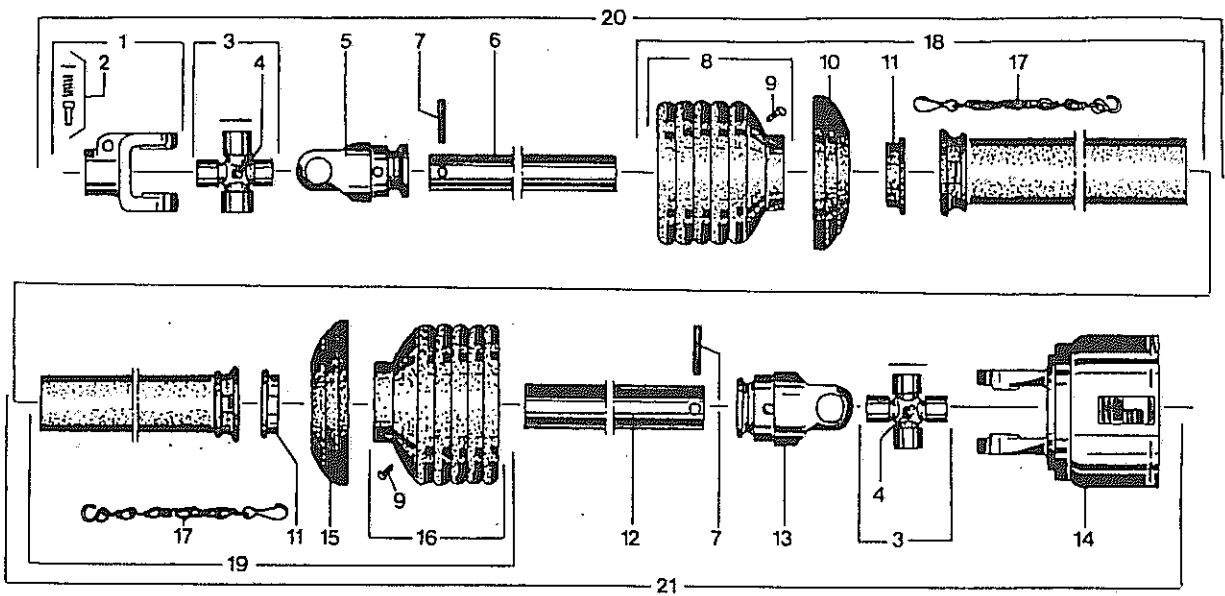
Désignation

Benaming

Gelenkwelle 101548 (schlepperseitig)

SM 310-FZ-C - 1000-L

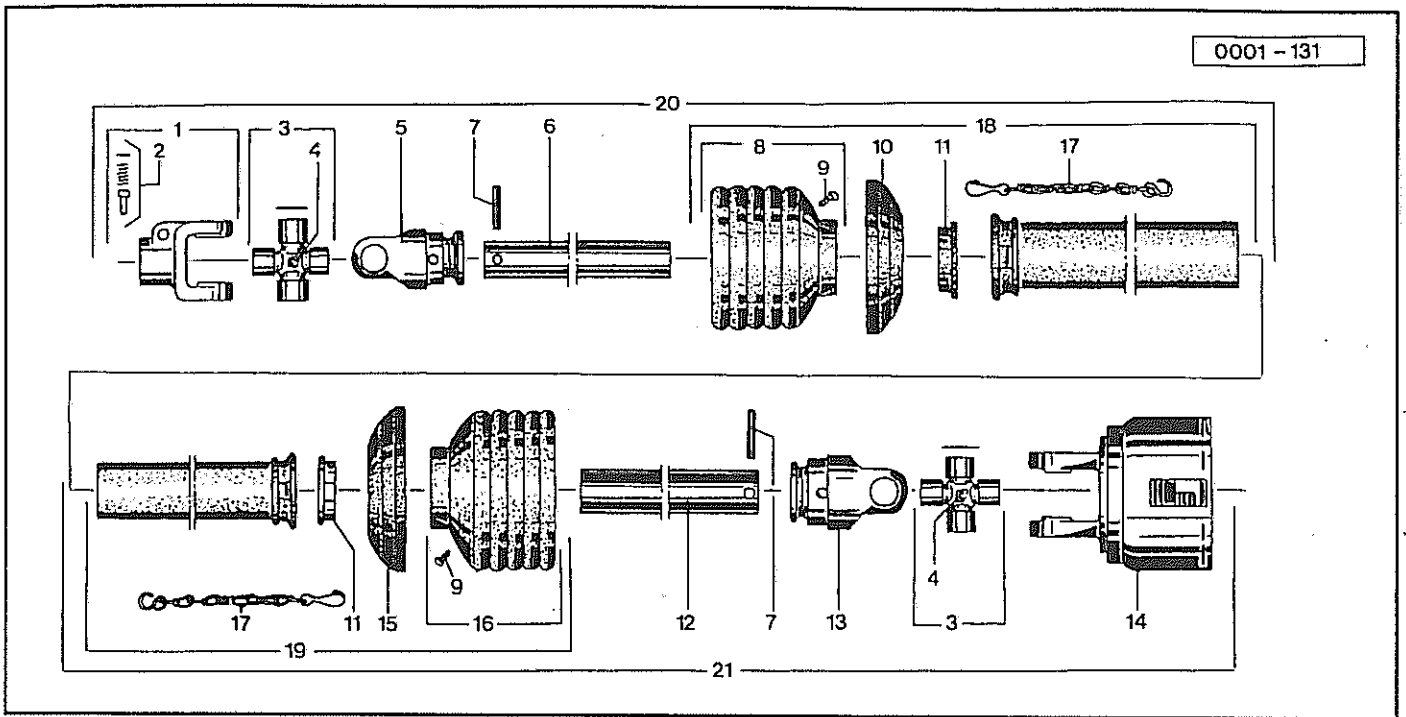
| Pos | Id-Nr | Beschreibung | Description | Désignation | Benaming | |
|-----|--------|---------------------|----------------------|-----------------------|----------------|----------------|
| 01 | 610004 | Aufsteckgabel | Push-fit fork | Machoire | Opsteckgaffel | 041378 |
| 02 | 610043 | Schiebestift | Slide pin | Cliquet de verrouill. | Schuifstift | 339107 |
| 03 | 610053 | Kreuzgarnitur | Univ. joint assembly | Croisillon | Kruisstuk | 044444 |
| 04 | 610047 | Kegelschmlernippel | Grease nipple | Graisser | Vetnippel | 084099 |
| 05 | 610021 | Rillengabel | Grooved yoke | Machoire | Gaffel | 041576 |
| 06 | 530122 | Spannhuelse | Tension pin | Goupille élastique | Spanstift | 10x75 DIN 1481 |
| 07 | 610244 | Profilrohr | Profile tube | Tube profilé | Profielbuis | 048950 |
| 08 | 610733 | Schutztrichter | Protective cone | Protecteur | Beschermhuis | 365365 |
| 09 | 610046 | Schraube | Bolt | Vis | Bout | 365305 |
| 10 | 610682 | Gletring | Sliding ring | Collier | Glijring | 087276 |
| 11 | 610255 | Profilrohr | Profile tube | Tube profilé | Profielbuis | 053968 |
| 12 | 610028 | Rillengabel | Grooved yoke | Machoire | Gaffel | 041577 |
| 13 | 610166 | Kupplung | Couplin | Couplage | Koppeling | 101711 |
| 14 | 610942 | Schutztrichter | Protective cone | Protecteur | Beschermhuis | 365385 |
| 15 | 610566 | Haltekette | Stop chain | Chainette | Ketting | 044321 |
| 16 | 610892 | Schutzhaelfte | Guard section | Tube de protection | Beschermhelft | 368607 |
| 17 | 610906 | Schutzhaelfte | Guard section | Tube de protection | Beschermhelft | 375605 |
| 18 | 610386 | Gelenkwellenhaelfte | Pto shaft section | Demi-transmission | Aftakashelften | 321080 |
| 19 | 610447 | Gelenkwellenhaelfte | Pto shaft section | Demi-transmission | Aftakashelften | 101547 |



Pos Id-Nr Beschreibung Description Désignation Benaming

Gelenkwelle 104507 (schlepperseitig)
SM 310-FZ - 1000-R

| Pos | Id-Nr | Beschreibung | Description | Désignation | Benaming | |
|-----|--------|--------------------|----------------------|-----------------------|----------------|----------------|
| 01 | 610004 | Aufsteckgabel | Push-fit fork | Machoire | Opsteckgaffel | 041378 |
| 02 | 610043 | Schiebestift | Slide pin | Cliquet de verrouill. | Schuifstift | 339107 |
| 03 | 610053 | Kreuzgarnitur | Univ. joint assembly | Croisillon | Kruisstuk | 044444 |
| 04 | 610047 | Kegelschmiernippel | Grease nipple | Graisseur | Vetnippel | 084099 |
| 05 | 610021 | Rillengabel | Grooved yoke | Machoire | Gaffel | 041576 |
| 06 | 610263 | Profilrohr | Profile tube | Tube profilé | Profielbuis | 093848 |
| 07 | 530122 | Spannhülse | Tension pin | Goupille élastique | Spanstift | 10x75 DIN 1481 |
| 08 | 610733 | Schutztrichter | Protective cone | Protecteur | Beschermhuis | 365365 |
| 09 | 610046 | Schraube | Bolt | Vis | Bout | 365305 |
| 10 | 610692 | Stützring | Support collar | Bague d'appui | Bus | 359471 |
| 11 | 610682 | Gleitring | Sliding ring | Collier | Glijring | 087276 |
| 12 | 610275 | Profilrohr | Profile tube | Tube profilé | Profielbuis | 016628 |
| 13 | 610028 | Rillengabel | Grooved yoke | Machoire | Gaffel | 041577 |
| 14 | 612109 | Kupplung | Couplin | Couplage | Koppeling | 179666 |
| 15 | 610693 | Stützring | Support collar | Bague d'appui | Bus | 359474 |
| 16 | 610732 | Schutztrichter | Protective cone | Protecteur | Beschermhuis | 365366 |
| 17 | 610566 | Haltekette | Stop chain | Chainette | Ketting | 044321 |
| 18 | 610950 | Schutzhälfte | Guard section | Tube de protection | Beschermhelft | 368515 |
| 19 | 610914 | Schutzhälfte | Guard section | Tube de protection | Beschermhelft | 375623 |
| 20 | 610469 | Gelenkwellenhälfte | Pto shaft section | Demi-transmission | Aftakashelften | 104038 |
| 21 | 610471 | Gelenkwellenhälfte | Pto shaft section | Demi-transmission | Aftakashelften | 104506 |



| Pos | Id-Nr | Beschreibung | Description | Désignation | Benaming |
|-----|-------|--------------|-------------|-------------|----------|
|-----|-------|--------------|-------------|-------------|----------|

Gelenkwelle 104495 (schlepperseitig)
SM 310-FZ-C - 1000-R

| | | | | | | |
|----|--------|--------------------|----------------------|-----------------------|----------------|----------------|
| 01 | 610004 | Aufsteckgabel | Push-fit fork | Machoire | Opsteckgaffel | 041378 |
| 02 | 610043 | Schiebestift | Slide pin | Cliquet de verrouill. | Schuifstift | 339107 |
| 03 | 610053 | Kreuzgarnitur | Univ. joint assembly | Croisillon | Kruisstuk | 044444 |
| 04 | 610047 | Kegelschmiernippel | Grease nipple | Graisseur | Vetnippel | 084099 |
| 05 | 610021 | Rillengabel | Grooved yoke | Machoire | Gaffel | 041576 |
| 06 | 610263 | Profilrohr | Profile tube | Tube profilé | Profielbuis | 093848 |
| 07 | 530122 | Spannhülse | Tension pin | Goupille élastique | Spanstift | 10x75 DIN 1481 |
| 08 | 610733 | Schutztrichter | Protective cone | Protecteur | Beschermhuis | 365365 |
| 09 | 610046 | Schraube | Bolt | Vis | Bout | 365305 |
| 10 | 610692 | Stützring | Support collar | Bague d'appui | Bus | 359471 |
| 11 | 610682 | Gleitring | Sliding ring | Collier | Glijring | 087276 |
| 12 | 610275 | Profilrohr | Profile tube | Tube profilé | Profielbuis | 016628 |
| 13 | 610028 | Rillengabel | Grooved yoke | Machoire | Gaffel | 041577 |
| 14 | 612108 | Kupplung | Couplin | Couplage | Koppeling | 180764 |
| 15 | 610693 | Stützring | Support collar | Bague d'appui | Bus | 359474 |
| 16 | 610732 | Schutztrichter | Protective cone | Protecteur | Beschermhuis | 365366 |
| 17 | 610566 | Haltekette | Stop chain | Chainette | Ketting | 044321 |
| 18 | 610950 | Schutzhälfte | Guard section | Tube de protection | Beschermhelft | 368515 |
| 19 | 610914 | Schutzhälfte | Guard section | Tube de protection | Beschermhelft | 375623 |
| 20 | 610469 | Gelenkwellenhälfte | Pto shaft section | Demi-transmission | Aftakashelften | 104038 |
| 21 | 610470 | Gelenkwellenhälfte | Pto shaft section | Demi-transmission | Aftakashelften | 104494 |