

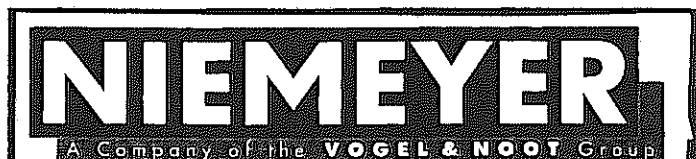
# Ersatzteilliste

Spare parts list  
Pièces de rechange  
Onderdelenlijst

**Front-Scheibenmäher**  
Front-Disc mower  
Faucheuse frontale à disques  
Schijvenmaaiers en frontaanbouw

SM 310-FZ  
SM 310-FZ-C

März 1993



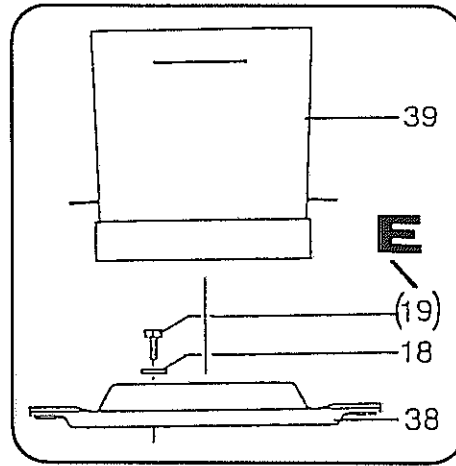
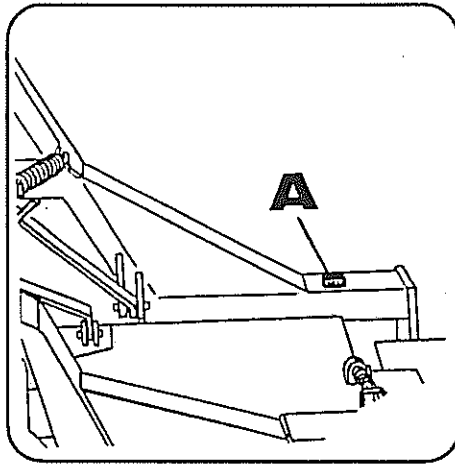
**NIEMEYER Agrartechnik GmbH**

- Ersatzteillager - 52 • 48477 Hörstel-Riesenbeck

D-48477 Hörstel-Riesenbeck, Hansestr. 1

Tel. 05454 / 910-191 [niemer-online.de](http://niemer-online.de)

Fax 05454 / 910-282 [line.de](mailto:line.de)



Jede Maschine ist mit einem Typenschild versehen (siehe Abbildung, Pos. A).  
Auf diesem Schild sind Maschinen-Type und Maschinen-Nummer angegeben.

Diese Angaben müssen für jeden Kundendienstfall oder für die Nachbestellung von Ersatzteilen mitgeteilt werden.

Teile deren Pos.-Nr. in einer Klammer stehen unbedingt mit Kleber einsetzen (Bsp.: obige Abbildung, Pos. E).

Each machine is provided with a serial plate (see Fig., pos. A) which contains the details about Model and Serial No.

These details must be quoted for service or when ordering spare parts.

Parts with position numbers in brackets must absolutely be fitted in with glue (see Fig., pos. E).

Chaque machine est munie d'une plaque d'identification (ver Fig., A).  
Sont inscrites sur cette plaque le Modèle et le Numéro de machine.

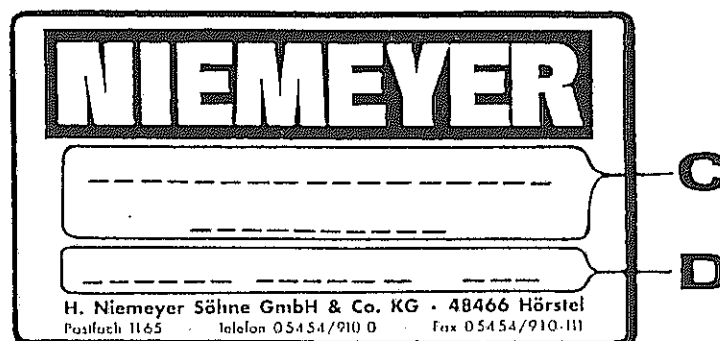
Ces mentions doivent être communiquées pour chaque cas de service après-vente ou de commande de pièces détachées.

Les parts dont les numéros sont indiqués en parenthèses doivent indispensablement être mise en place avec de la colle (ver Fig., pos. E).

Elke machine is van een type-plaatje voorzien (Figuur, A).  
Op dit plaatje staat het type en het Serienummer.

Voor elke aanspraak op service of bij het bestellen van onderdelen of accessoires zijn deze gegevens nodig.

De delen waarvan de positie-nummers tussen haaktes staan, monteren met een vorgvloeistof (bijvoorbeeld afbeelding Pos. E).



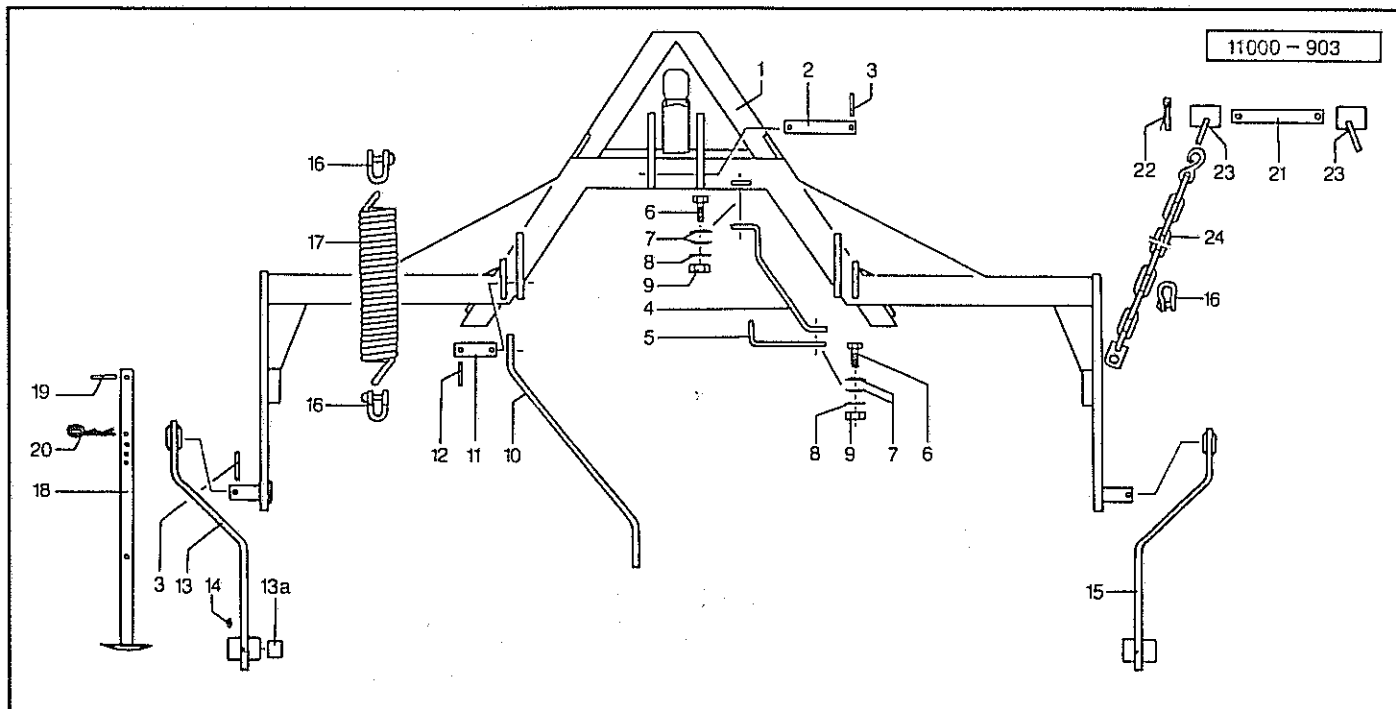


Verwenden Sie nur ORIGINAL-NIEMEYER-ERSATZTEILE. Der Einbau von Fremdfabrikaten kann zu schweren Schäden und zum Verlust unserer Gewährleistung führen. Nachgebaute Teile, speziell Zinken, entsprechen selten den Anforderungen, und die Materialqualität kann man nicht optisch prüfen. Darum immer nur ORIGINAL-NIEMEYER-Ersatzteile verwenden!

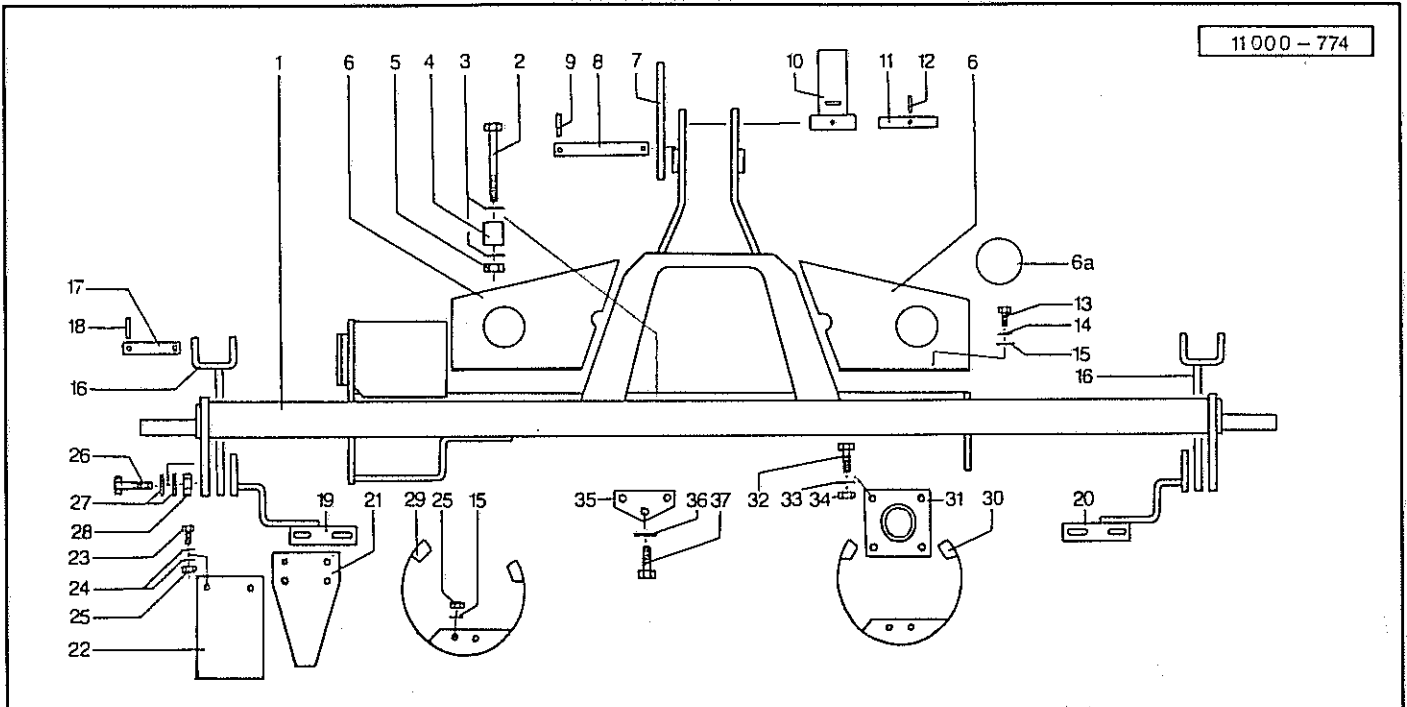
Fit only ORIGINAL-NIEMEYER PARTS. The use of other makes may lead to serious damage and the loss of our warranty. Imitation products, in particular tines, hardly ever meet the requirements and the quality of the material cannot be checked optically. Therefore only use ORIGINAL-NIEMEYER parts at all times!

Il est mieux pour vous d'utiliser exclusivement des pièces détachées d'origine NIEMEYER! L'utilisation de pièces de contre-façon peut entraîner de sérieuses détériorations, et surtout vous faire perdre votre garantie. Il est rare que les pièces de contre-façon-principalement les dents-répondent à vos besoins, et de plus, leur qualité ne peut être vérifiée visuellement. ALORS, UN CONSEIL: N'UTILISEZ QUE LES PIÈCES D'ORIGINE NIEMEYER!

Gebriikt U alleen ORIGINELE NIEMEYER ONDERDELEN. Door montage von imitatie-delen kan er zware schade aan de machine ontstaan en kan de garantie vervallen. Imitatie-delen, in het bijzonder de tanden, voldoen slechts zelden aan door ons gestelde eisen. Materiaalkwaliteit kunt U optisch niet beoordelen. Een reden te meer om ORIGINELE NIEMEYER ONDERDELEN te monteren.



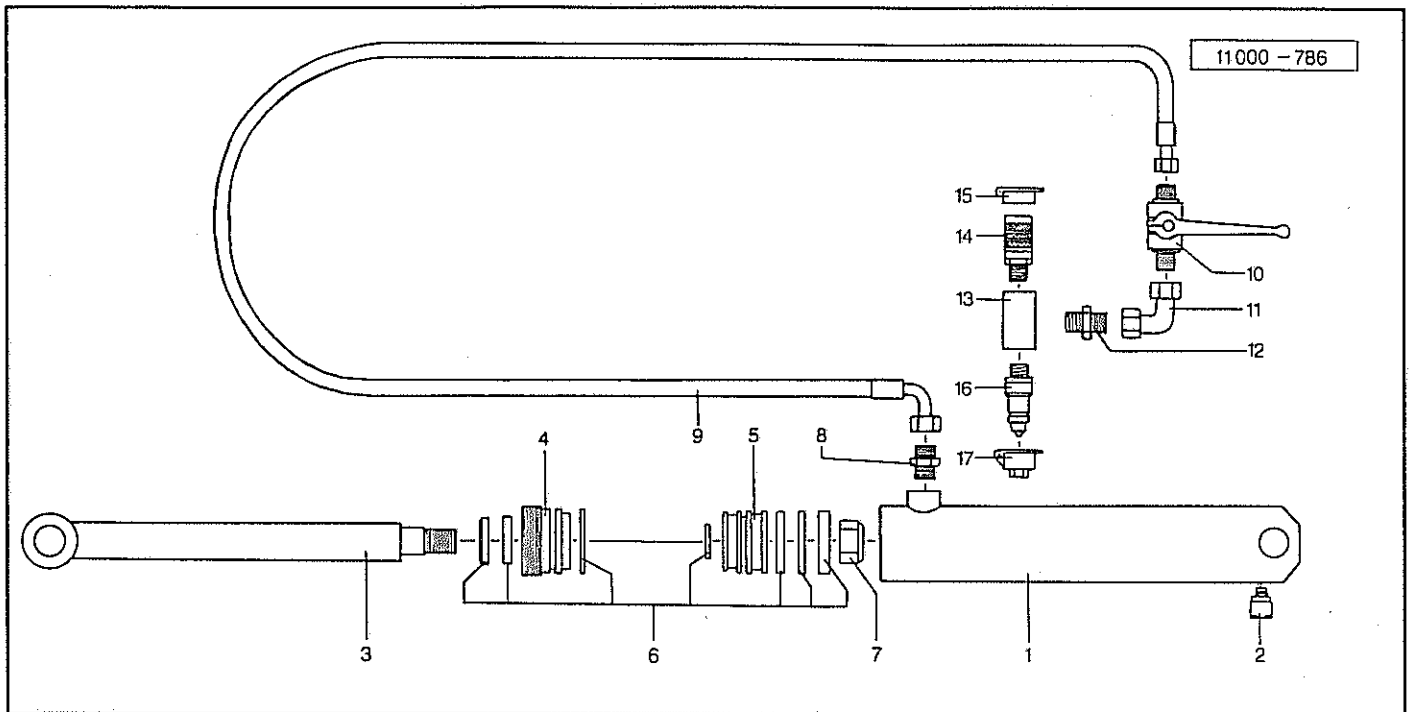
Pos.	Id-Nr.	Beschreibung	Description	Désignation	Benaming	
<b>SM 310-FZ / SM 310-FZ-C</b>						
01	017428	Rahmen	Frame	Bati	Frame	
02	017062	Bolzen	Pin	Axe	Pennen	
03	530093	Spannhülse	Tension pin	Goupille élastique	Spanstift	8x36 DIN 1481
04	014095	Halter	Bracket	Support	Houder	
05	014096	Stuetze	Support	Support	Steun	
06	500787	Sechskantschraube	Hex. bolt	Vis	Zeskante bout	M 12x35 DIN 933 8.8
07	560707	Tellerfeder	Spring washer	Rondelle belleville	Schijf	28/12, 2x1,5
08	520078	Scheibe	Washer	Rondelle	Schijf	13/25x1,5
09	510517	Sechskantmutter	Hex. nut	Ecrou	Zeskante moer	M12 DIN 985 8 vz
10	017061	Oberlenker	Top link	Bras	Topstang	
11	017063	Bolzen	Pin	Axe	Pennen	
12	530094	Spannhuelse	Tension pin	Goupille élastique	Spanstift	8x40 DIN 1481
13	017059	Unterlenker	Bottom pin	Bras inférieur	Ond. Hefarm	
13a	541752	Buchse	Bush	Bague	Bus	30/30 DU
14	570265	Schmiernippel	Grease nipple	Graisneur	Smeernippel	H1S 8x1
15	017060	Unterlenker	Bottom pin	Bras inférieur	Ond. Hefarm	
16	570575	Schaekel	Shackle	Etrier	Harpsluiting	A 10 DIN 82101
17	560093	Zugfeder	Tension spring	Ressort	Trekveer	60/12x300
18	017330	Stütze	Support	Support	Steun	
19	530060	Spannhuelse	Tension pin	Goupille élastique	Spanstift	6x35 DIN 1481
20	570229	Federstecker	Spring clip	Goupille beta	Borgclip	6 VZ DIN 11024
21	011513	Oberlenkerbolzen	Top link pin	Broche de 3e point	Pen	Cat. II
22	570240	Klappsplint	Draw bolt	Attache rapide	Borgpen	9,5
23	011512	Halter	Bracket	Support	Houder	
24	011675	Kette	Chain	Chainette	Ketting	



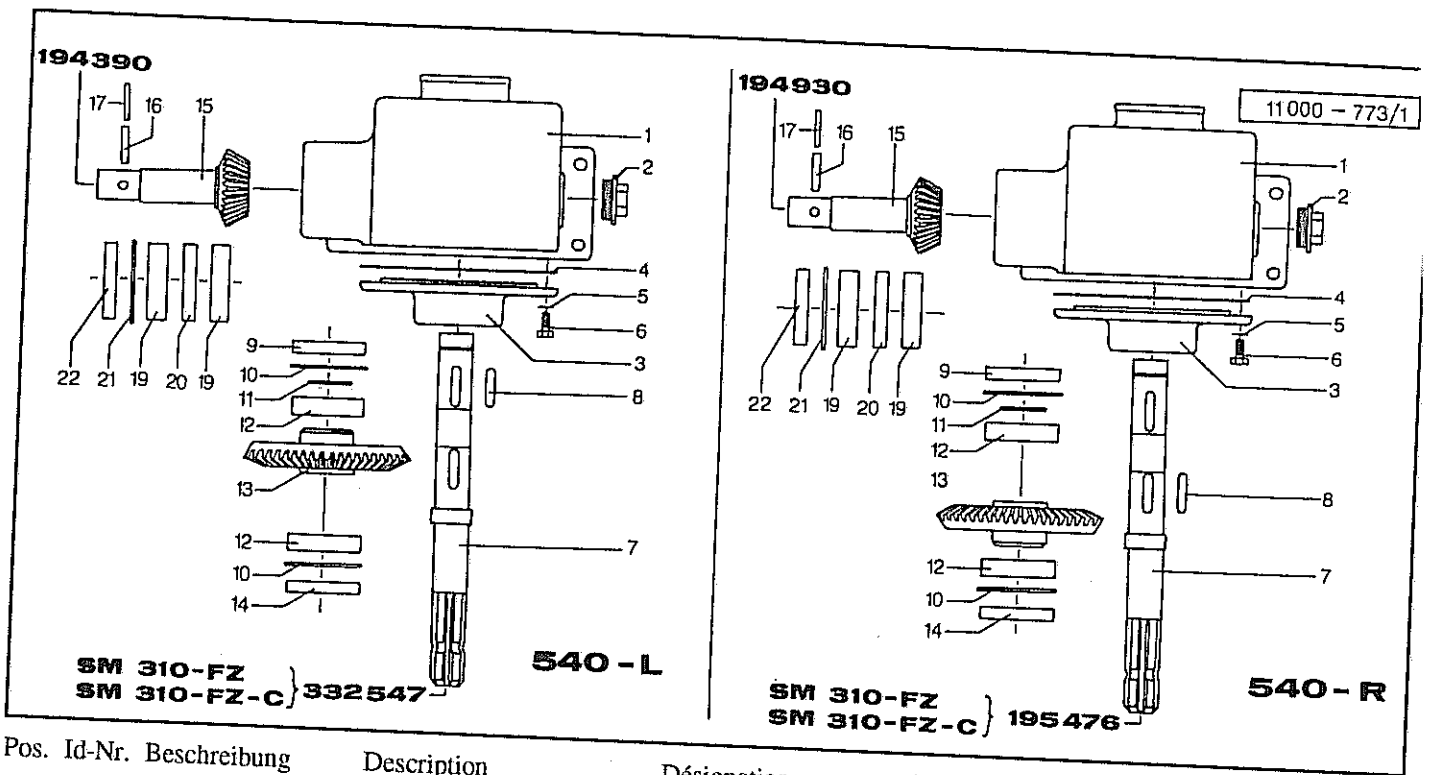
Pos. Id-Nr. Beschreibung Description Désignation Benaming

SM 310-FZ / SM 310-FZ-C

Pos.	Id-Nr.	Beschreibung	Description	Désignation	Benaming	
01	017427	Tragrahmen	Rear plate for frame	Support	Steun	
02	500500	Sechskantschraube	Hex. bolt	Vis	Zeskante bout	M 12x150 DIN931
03	520071	Scheibe	Washer	Rondelle	Schijf	13/20x1,8 DIN 433
04	017340	Distanzstück	Spacer	Entretoise	Verhogingstuk	
05	510517	Sechskantmutter	Hex. nut	Ecrou	Zeskante moer	M12 DIN 985 8 vz
06	017432	Schutzhaube	Guard	Garant	Beschermkap	
06a	600428	Deckel	Cover	Couvercle	Deksel	
07	017337	Halter	Bracket	Support	Houder	
08	017056	Bolzen	Pin	Axe	Pennen	
09	530062	Spannhülse	Tension pin	Goupille élastique	Spanstift	6x40 DIN 1481
10	017339	Sicherung	Safety bracket	Sécurité	Steun	
11	017338	Bolzen	Pin	Axe	Pennen	
12	530041	Spannhülse	Tension pin	Goupille élastique	Spanstift	5x25 DIN 1481
13	500742	Sechskantschraube	Hex. bolt	Vis	Zeskante bout	M 8x20 DIN933 8.8
14	520532	Federring	Spring lock washer	Rondelle-frein	Veerring	8 DIN 128
15	520030	Scheibe	Washer	Rondelle	Schijf	8,4/17x2
16	017128	Lenker	Steering lever	Levier	Stuurarm	
17	017055	Bolzen	Pin	Axe	Pennen	
18	530064	Spannhülse	Tension pin	Goupille élastique	Spanstift	6x45 DIN 1481
19	017158	Halter	Bracket	Support	Houder	
20	017159	Halter	Bracket	Support	Houder	
21	017336	Stütze	Support	Support	Steun	
22	600570	Schwadformer	Windrow former	Tole á andain	Zwadformer	
23	500748	Sechskantschraube	Hex. bolt	Vis	Zeskante bout	M8x25 DIN 933 8.8
24	520033	Scheibe	Washer	Rondelle	Schijf	8.4/28x2
25	510509	Sechskantmutter	Hex. nut	Ecrou	Zeskante moer	M 8 DIN 985 8
26	500829	Sechskantschraube	Hex. bolt	Vis	Zeskante bout	M16x60 DIN933 8.8
27	520114	Scheibe	Washer	Rondelle	Schijf	17/38x3
28	510521	Sechskantmutter	Hex. nut	Ecrou	Zeskante moer	M16 DIN 985 8
29	017325	Schutzblech	Safety cover	Garant	Beschermplaat	
30	017326	Schutzblech	Safety cover	Garant	Beschermplaat	
31	017003	Deckel	Cover	Couvercle	Deksel	
32	500811	Sechskantschraube	Hex. bolt	Vis	Zeskante bout	M 14x40 DIN 933 8.8
33	520535	Federring	Spring lock washer	Rondelle-frein	Veerring	14 DIN128
34	510232	Sechskantmutter	Hex. nut	Ecrou	Zeskante moer	M 14 8 DIN 934
35	017146	Sicherungsblech	Locking plate	Plaque-frein	Borgplaat	
36	520534	Federring	Spring lock washer	Rondelle-frein	Veerring	12 DIN 128 vz
37	500905	Sechskantschraube	Hex. bolt	Vis	Zeskante bout	M12x30 DIN933 8.8



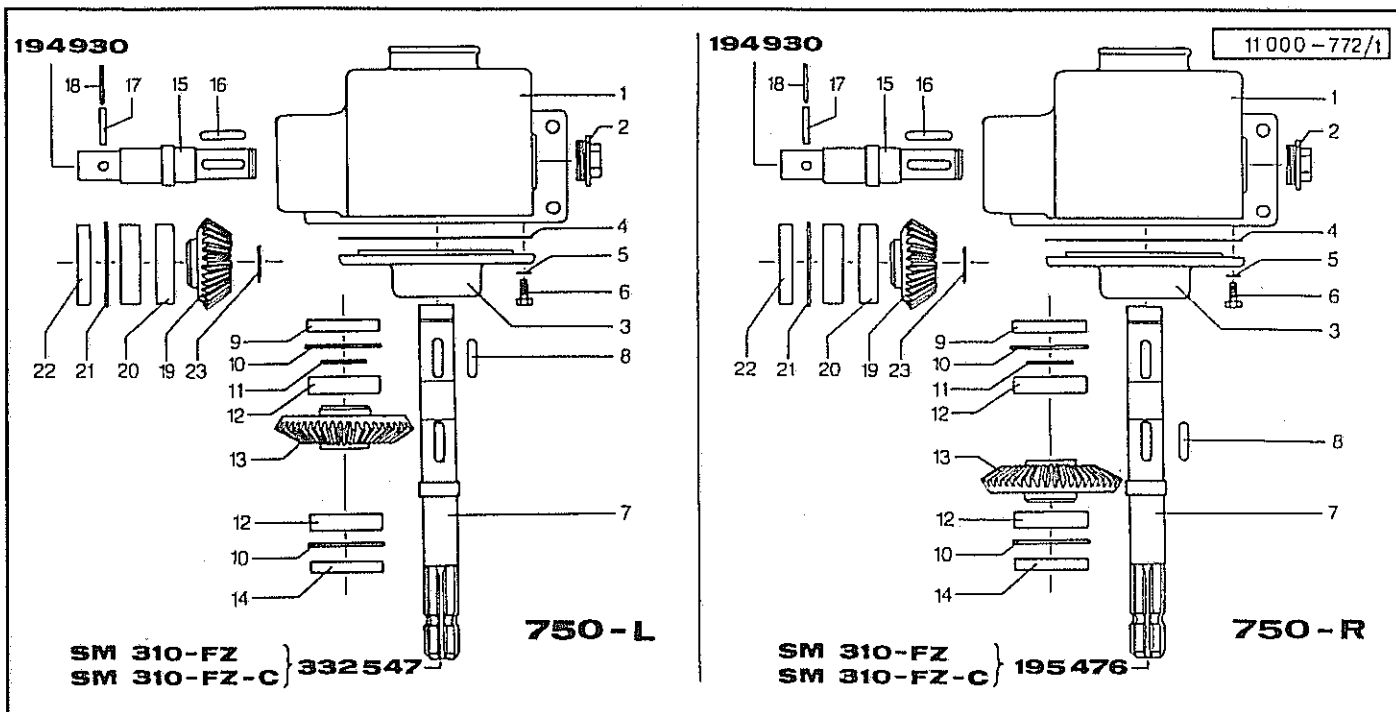
Pos.	Id-Nr.	Beschreibung	Description	Désignation	Benaming	
<b>SM 310-FZ / SM 310-FZ-C</b>						
01	017466	Hydraulikzylinder	Hydr. cylinder	Vérin	Hydraulikcylinder	
02	580476	Luefterfilter	Swifting valve	Reniflar	Ontluchting	R1/8"keg
03	017467	Kolbenstange	Piston rod	Tige de piston	Zuigerstang	
04	017469	Führung	Guide	Guidage	Geleiding	
05	017468	Kolben	Piston	Piston	Zuiger	
06	580464	Dichtungssatz	Set of seals	Jeu de Joints	Afdichtingset	1-14-93-108
07	510537	Sechskantmutter	Hex. nut	Ecrou	Zeskante moer	M20x2 DIN985 8
07a	017292	Hydraulikzylinder	Hydr. cylinder	Vérin	Hydraulikcylinder	1-14-93-108, Pos. 1-7
08	580416	Verschraubung	Screw fixing	Raccord	Nippel	XGE12-LM18x1,5 A4C
09	580611	Hydraulikschlauch	Hydr. tube	Conduite flexible	Hydrauliekslang	L=2500
10	580563	Ventil	Valve	Clapet	Ventiel	BK DN 10/12 vz.A4C
11	580395	Verschraubung	Screw fixing	Raccord	Nippel	EVW 12-PL A4C
12	580411	Stutzen	Spigot	Raccord	Steun	12-PLR ED
13	580026	Verbindungsstueck	Connection	Guide d'accouplement	Verbindingsstuk	R3/8"
14	580477	Kupplungsmuffe	Couplin spigot	Manchon d'embrayage	Koppelingsmof	DN 10/R3/8"AG
15	580566	Kappe	Cap	Capuchon	Kap	DN 10
16	580022	Kupplungsstecker	Connector	Accouplement rapide	Snelkoppeldeel	DN 10 / 3/8" AG
17	580020	Halter	Bracket	Support	Houder	DN10
17a	580597	Hydraulikschlauch	Hydr. tube	Conduite flexible	Hydrauliekslang	Pos. 8-17



Pos. Id-Nr. Beschreibung Description Désignation Benaming

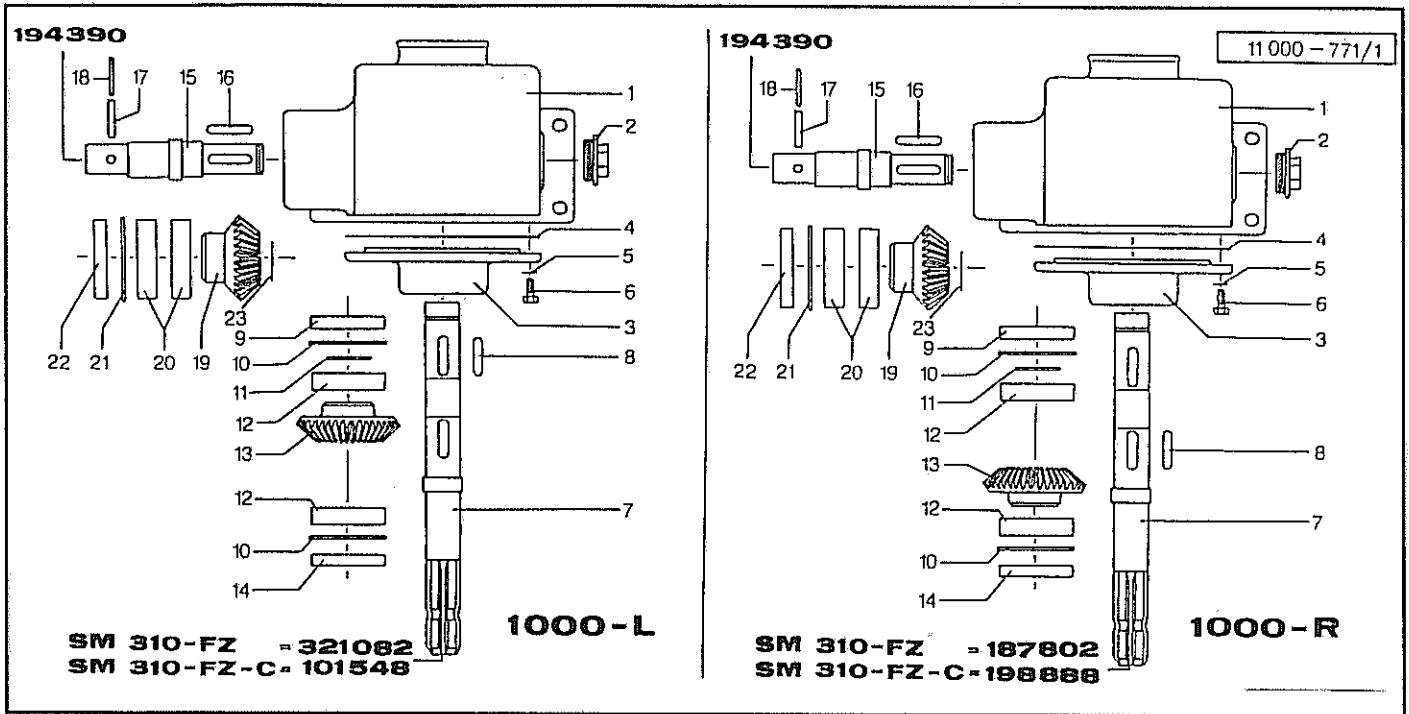
SM 310-FZ / SM 310-FZ-C

Pos.	Id-Nr.	Beschreibung	Description	Désignation	Benaming	
01	014844	Getriebegehäuse	Gearbox housing	Carter de renvoi d'a. Huis	Vuldop	014844G
02	503018	Verschlusschraube	Plug	Bouchon		M42x2 DIN 910 PVC
03	014845	Deckel	Cover	Couvercle	Deksel	014845G
04	551262	Dichtung	Seal	Joint	Afdichting	155x191x0,5
05	520532	Federring	Spring lock washer	Rondelle-frein	Veerring	8 DIN 128
06	500744	Sechskantschraube	Hex. bolt	Vis	Zeskante bout	M 8x25 DIN 933 8.8
07	017029	Welle	Shaft	Arbre	As	
08	531352	Passfeder	Key	Clavette	Spie	A 10x8x40 DIN 6885
09	550062	Simmerring	Oil seal	Joint d'étanchéité	Keerring	35/72x12 BA
10	531647	Sicherungsring	Securing ring	Jonc d'arret	Borgring	J 72x2,5 DIN 472
11	531524	Sicherungsring	Securing ring	Jonc d'arret	Borgring	A35x1,5 DIN472
12	540164	Rillenkugellager	Grooved ball bearing	Roulement	Kogellager	6207 2RS
13	014871	Kegeelrad	Pinion	Pignon conique	Tandwiel	Z=31
14	550074	Simmerring	Oil seal	Joint d'étanchéité	Keerring	BA 40x72x10
15	017253	Ritzelwelle	Spline shaft	Arbre cannelé pignon	Ketting wiel	z=14
16	530112	Spannhülse	Tension pin	Goupille élastique	Spanstift	10x45 DIN 1481
17	530064	Spannhülse	Tension pin	Goupille élastique	Spanstift	6x45 DIN 1481
19	540255	Rillenkugellager	Grooved ball bearing	Roulement	Kogellager	6307 2 RSR
20	014999	Distanzring	Spacer	Entretoise	Afstandsring	
21	531650	Sicherungsring	Securing ring	Jonc d'arret	Borgring	J 80x2,5 DIN 472
22	550049	Simmerring	Oil seal	Joint d'étanchéité	Keerring	BA 35x80x12

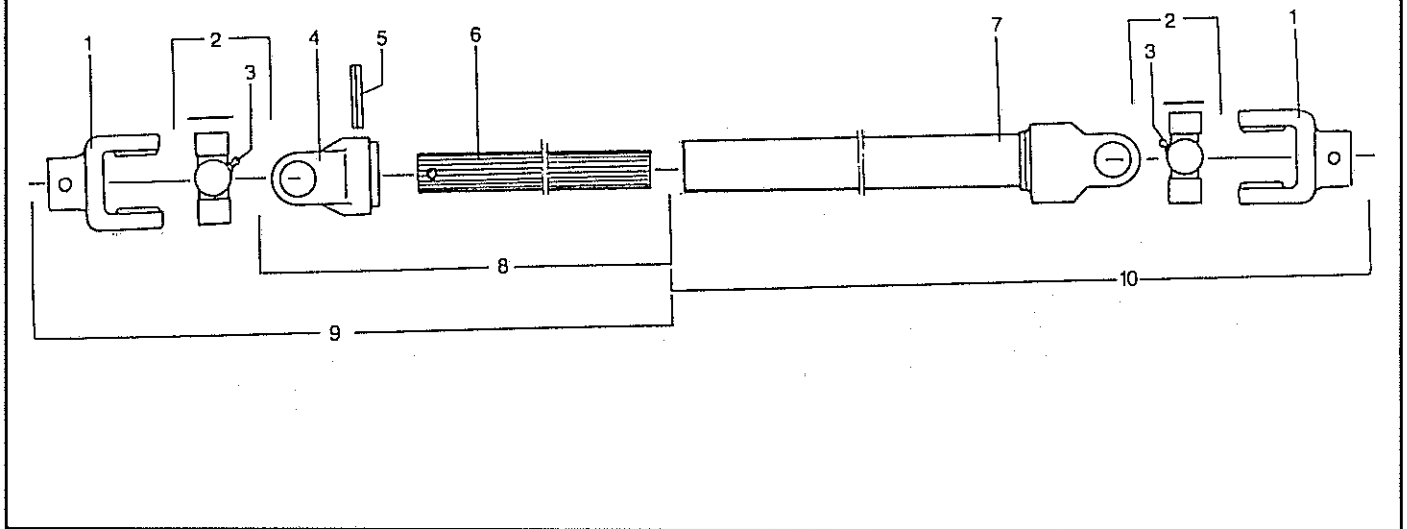


Pos.	Id-Nr.	Beschreibung	Description	Désignation	Benaming	
<b>SM 310-FZ / SM 310-FZ-C</b>						
01	014844	Getriebegehäuse	Gearbox housing	Carter de renvoi d'a. Huis	014844G	
02	503018	Verschlusschraube	Plug	Bouchon	Vuldop	M42x2 DIN 910 PVC
03	014845	Deckel	Cover	Couvercle	Deksel	014845G
04	551262	Dichtung	Seal	Joint	Afdichting	155x191x0,5
05	520532	Federring	Spring lock washer	Rondelle-frein	Veerring	8 DIN 128
06	500744	Sechskantschraube	Hex. bolt	Vis	Zeskante bout	M 8x25 DIN 933 8.8
07	017029	Welle	Shaft	Arbre	As	
08	531352	Passfeder	Key	Clavette	Spie	A 10x8x40 DIN 6885
09	550062	Simmerring	Oil seal	Joint d'étanchéité	Keerring	35/72x12 BA
10	531647	Sicherungsring	Securing ring	Jonc d'arrêt	Borgring	J 72x2,5 DIN 472
11	531524	Sicherungsring	Securing ring	Jonc d'arrêt	Borgring	A35x1,5 DIN472
12	540164	Rillenkugellager	Grooved ball bearing	Roulement	Kogellager	6207 2RS
13	017297	Kegelrad	Pinion	Pignon conique	Tandwiel	Z=27
14	550074	Simmerring	Oil seal	Joint d'étanchéité	Keerring	BA 40x72x10
15	017299	Welle	Shaft	Arbre	As	
16	531333	Passfeder	Key	Clavette	Spie	A8x7x40 DIN6885 C45
17	530112	Spannhülse	Tension pin	Goupille élastique	Spanstift	10x45 DIN 1481
18	530064	Spannhülse	Tension pin	Goupille élastique	Spanstift	6x45 DIN 1481
19	017298	Kegelrad	Pinion	Pignon conique	Tandwiel	Z=17
20	540255	Rillenkugellager	Grooved ball bearing	Roulement	Kogellager	6307 2 RSR
21	531650	Sicherungsring	Securing ring	Jonc d'arrêt	Borgring	J 80x2,5 DIN 472
22	550049	Simmerring	Oil seal	Joint d'étanchéité	Keerring	BA 35x80x12
23	531520	Sicherungsring	Securing ring	Jonc d'arrêt	Borgring	A 30x1,5 DIN 471





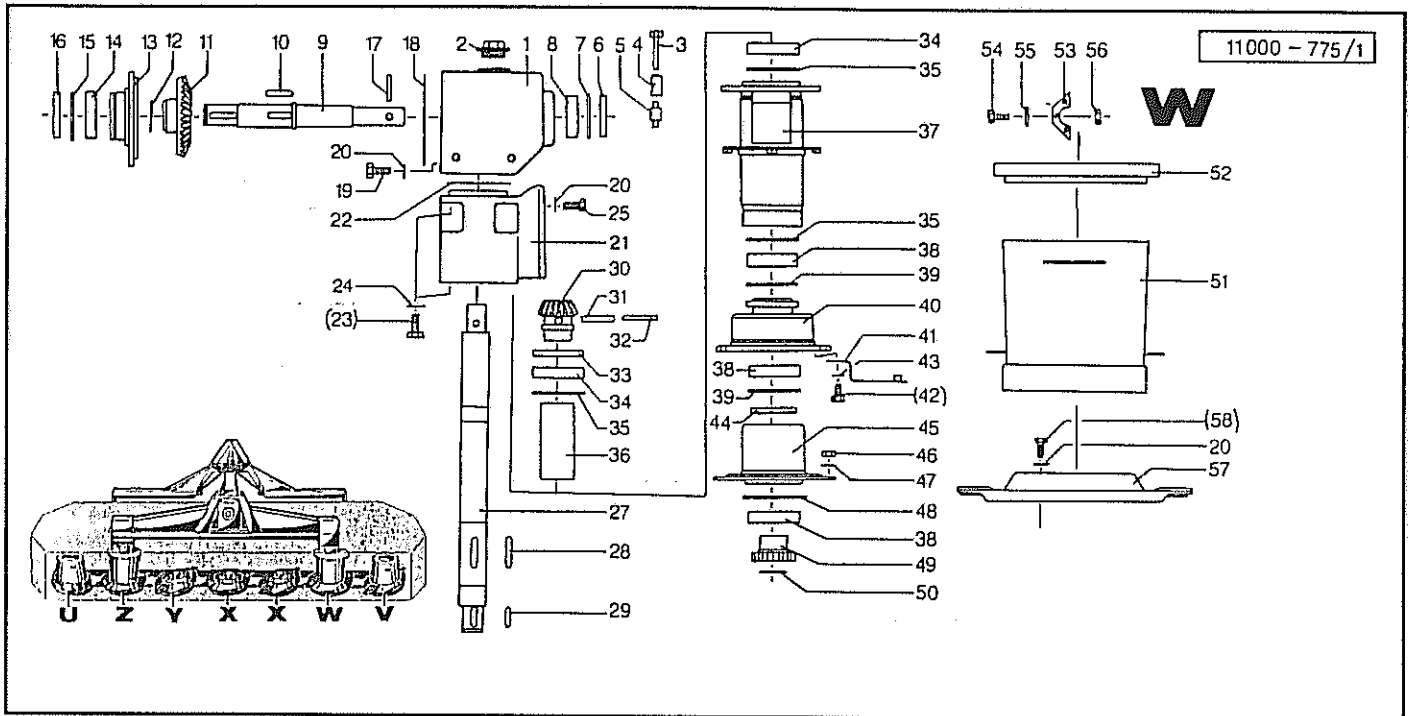
Pos.	Id-Nr.	Beschreibung	Description	Désignation	Benaming	
<b>SM 310-FZ / SM 310-FZ-C</b>						
01	014844	Getriebegehäuse	Gearbox housing	Carter de renvoi d'a.	Huis	014844G
02	503018	Verschlusschraube	Plug	Bouchon	Vuldop	M4x2 DIN 910 PVC
03	014845	Deckel	Cover	Couvercle	Deksel	014845G
04	551262	Dichtung	Seal	Joint	Afdichting	155x191x0,5
05	520532	Federring	Spring lock washer	Rondelle-frein	Veerring	8 DIN 128
06	500744	Sechskantschraube	Hex. bolt	Vis	Zeskante bout	M 8x25 DIN 933 8.8
07	017029	Welle	Shaft	Arbre	As	
08	531352	Passfeder	Key	Clavette	Spie	A 10x8x40 DIN 6885
09	550062	Simmerring	Oil seal	Joint d'étanchéité	Keerring	35/72x12 BA
10	531647	Sicherungsring	Securing ring	Jonc d'arrêt	Borgring	J 72x2,5 DIN 472
11	531524	Sicherungsring	Securing ring	Jonc d'arrêt	Borgring	A35x1,5 DIN472
12	540164	Rillenkugellager	Grooved ball bearing	Roulement	Kogellager	6207 2RS
13	017254	Kegelrad	Pinion	Pignon conique	Tandwiel	Z=22
14	550074	Simmerring	Oil seal	Joint d'étanchéité	Keerring	BA 40x72x10
15	017256	Welle	Shaft	Arbre	As	Z=22
16	531337	Passfeder	Key	Clavette	Spie	A8x7x45 DIN6885 C45
17	530112	Spannhülse	Tension pin	Goupille élastique	Spanstift	10x45 DIN 1481
18	530064	Spannhülse	Tension pin	Goupille élastique	Spanstift	6x45 DIN 1481
19	017255	Kegelrad	Pinion	Pignon conique	Tandwiel	Z=18
20	540255	Rillenkugellager	Grooved ball bearing	Roulement	Kogellager	6307 2 RSR
21	531650	Sicherungsring	Securing ring	Jonc d'arrêt	Borgring	J 80x2,5 DIN 472
22	550049	Simmerring	Oil seal	Joint d'étanchéité	Keerring	BA 35x80x12
23	531520	Sicherungsring	Securing ring	Jonc d'arrêt	Borgring	A 30x1,5 DIN 471



Pos. Id-Nr. Beschreibung Description Désignation Benaming

SM 310-FZ / SM 310-FZ-C

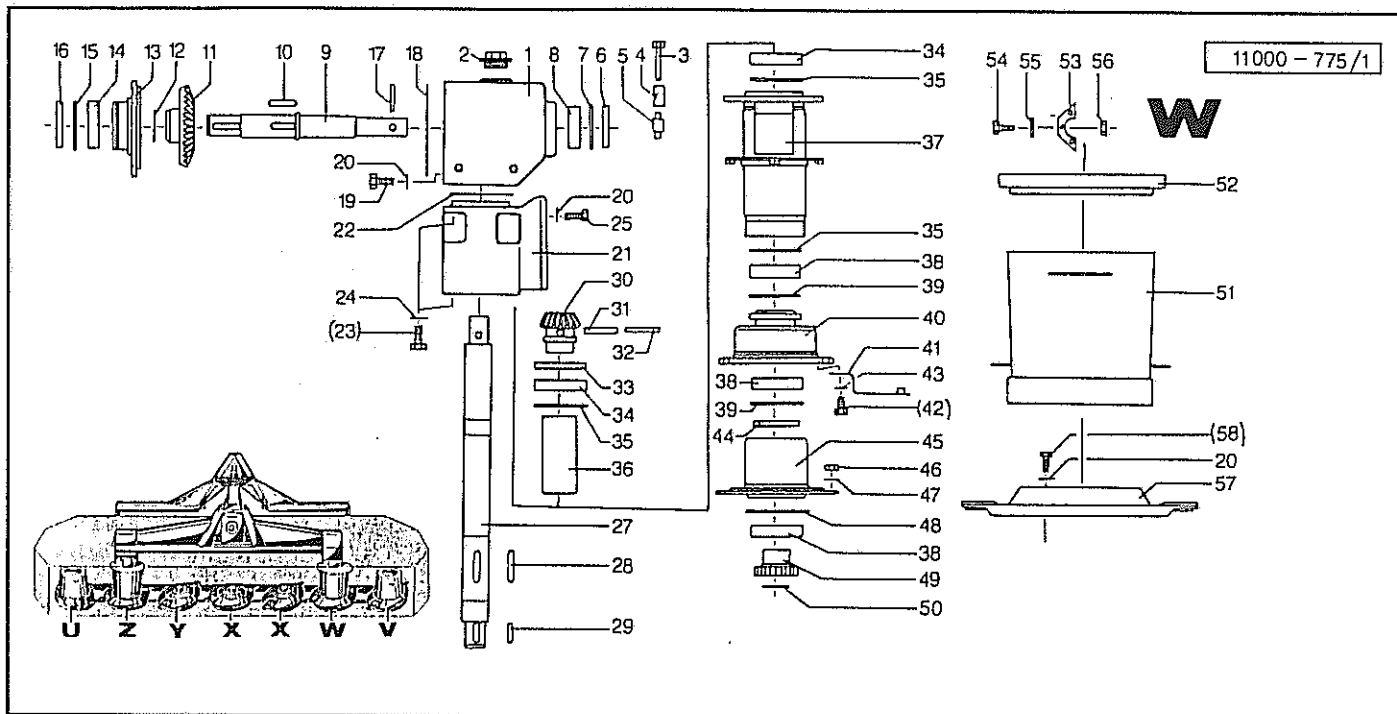
Pos.	Id-Nr.	Beschreibung	Description	Désignation	Benaming	
		Gelenkwelle	PTO-Shaft	Transmission	Aftakas	194390
01	610157	Nabengabel	Nave yoke	Machoire	Gaffelstuk	041154
02	610058	Kreuzgarnitur	Univ. joint assembly	Croisillon	Kruisstuk	044439
03	610047	Kegelschmiernippel	Grease nipple	Graisneur	Vetnippel	084099
04	610159	Rillengabel	Grooved yoke	Machoire	Gaffel	179322
05	530099	Spannhülse	Tension pin	Goupille élastique	Spanstift	8x65 DIN 1481
06	610303	Profilwelle	Profile shaft	Tube profilé	Profielbuis	101534
07	612103	Gabel	Fork	Fourche	Gaffel	101536
08	612102	Gabel	Fork	Fourche	Gaffel	199917
09	610458	Gelenkwellenhälfte	Pto shaft section	Demi-transmission	Aftakashelften	101531
10	612104	Gelenk	Joint	Chape	Scharnier	101532



Pos. Id-Nr. Beschreibung Description Désignation Benaming

SM 310-FZ / SM 310-FZ-C

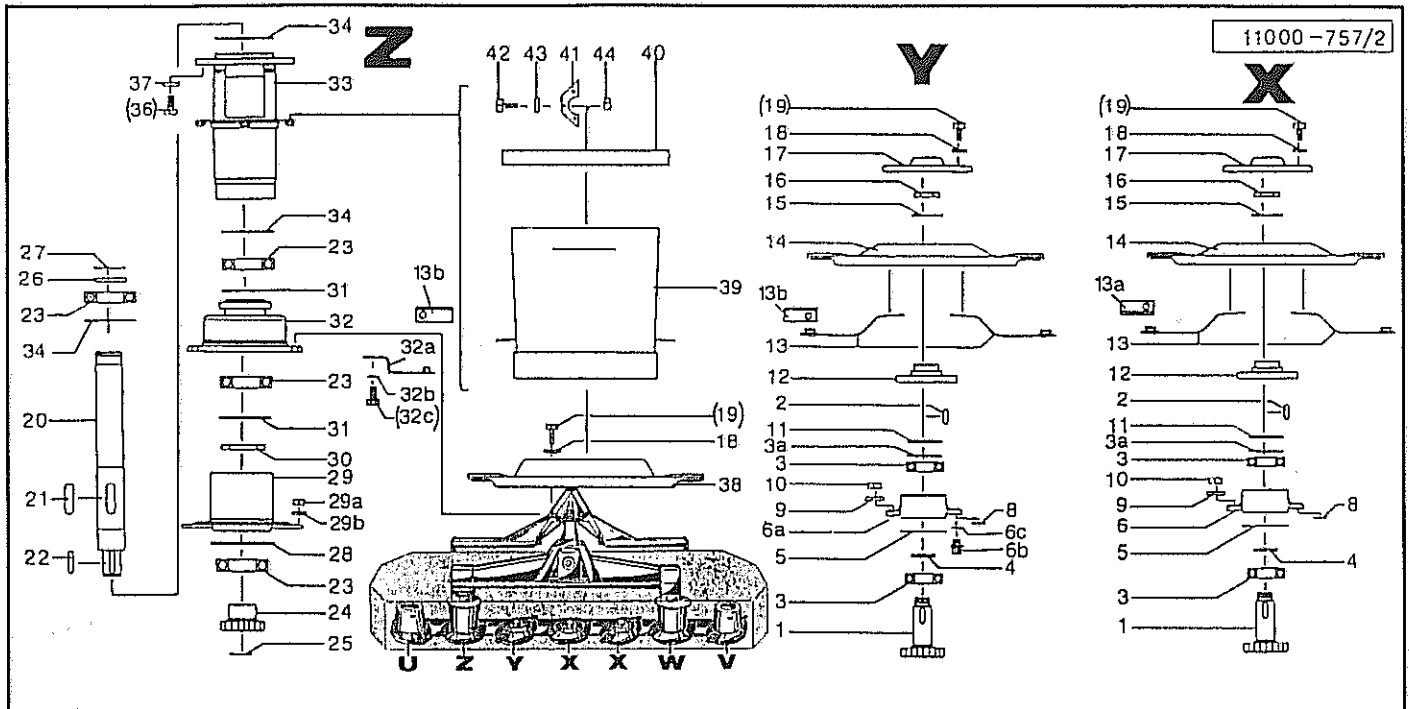
01	017249	Gehäuse	Casing	Carter	Huis	017249G
02	503018	Verschlusschraube	Plug	Bouchon	Vuldop	M4x2 DIN 910 PVC
03	570333	Entlüftungsstopfen	Breather	Renflard	Pijlstok vuldop	GN 552-42-R3/4"-B-
04	570357	Anschluß	Connection	Raccord	Aansluiting	1/4"
05	570356	Verlängerung	Extension	Graisneur	Verlenging	R 1/4"
06	550043	Simmerring	Oil seal	Joint d'étanchéité	Keerring	B2 30x72x10
07	531647	Sicherungsring	Securing ring	Jonc d'arret	Borgring	J 72x2,5 DIN 472
08	540252	Rillenkugellager	Grooved ball bearing	Roulement	Kogellager	6306 2RS
09	017251	Welle	Shaft	Arbre	As	
10	531424	Paßfeder	Key	Clavette	Spie	A12x8x40 DIN6885 vg
11	014870	Kegelrad	Pinion	Pignon conique	Tandwiel	z=33
12	520345	Passscheibe	Adaptor washer	Rondelle de calage	Vulschijf	PS 40x50x0,1 DIN988
12a	520346	Passscheibe	Adaptor washer	Rondelle de calage	Vulschijf	PS 40x50x0,3 DIN988
12b	520347	Passscheibe	Adaptor washer	Rondelle de calage	Vulschijf	40/50x0,5 DIN988
13	014842	Deckel	Cover	Couvercle	Deksel	014842G
14	540174	Rillenkugellager	Grooved ball bearing	Roulement	Kogellager	6208 2RS C3
15	531650	Sicherungsring	Securing ring	Jonc d'arret	Borgring	J 80x2,5 DIN 472
16	550078	Simmerring	Oil seal	Joint d'étanchéité	Keerring	40-80-10 BA
17	530112	Spannhülse	Tension pin	Goupille élastique	Spanstift	10x45 DIN 1481
18	550613	O-Ring	O-Ring	Joint torique	O-Ring	OR 140x2
19	500788	Sechskantschraube	Hex. bolt	Vis	Zeskante bout	M 12x35 DIN 933 8.8
20	520534	Federring	Spring lock washer	Rondelle-frein	Veerring	12 DIN 128 vz
21	017250	Getriebe	Gearbox	Carter	Aandrijfkast	017250G
22	550589	O-Ring	O-Ring	Joint torique	O-Ring	OR 95x1,75
23	500810	Sechskantschraube	Hex. bolt	Vis	Zeskante bout	M 14x30 DIN 933 8.8
24	520535	Federring	Spring lock washer	Rondelle-frein	Veerring	14 DIN128
25	500905	Sechskantschraube	Hex. bolt	Vis	Zeskante bout	M12x30 DIN933 8.8
27	017252	Welle	Shaft	Arbre	As	
28	531395	Paßfeder	Key	Clavette	Spie	A14x9x50 DIN6885 vg
29	531426	Paßfeder	Key	Clavette	Spie	A8x8x35 DIN 6885 vg
30	017213	Kegelrad	Pinion	Pignon conique	Tandwiel	z=14
31	530114	Spannhülse	Tension pin	Goupille élastique	Spanstift	10x55 DIN 1481
32	530066	Spannhülse	Tension pin	Goupille élastique	Spanstift	6x55 DIN 1481
33	550113	Simmerring	Oil seal	Joint d'étanchéité	Keerring	55/85x10 BA
34	540173	Rillenkugellager	Grooved ball bearing	Roulement	Kogellager	6209 2RS C3
35	520478	Stützscheibe	Support ring	Rondelle d'appui	Schijf	65/85x3,5 DIN988
36	017281	Distanzrohr	Spacer	Entretoise	Afstandbus	



Pos. Id-Nr. Beschreibung Description Désignation Benaming

SM 310-FZ / SM 310-FZ-C

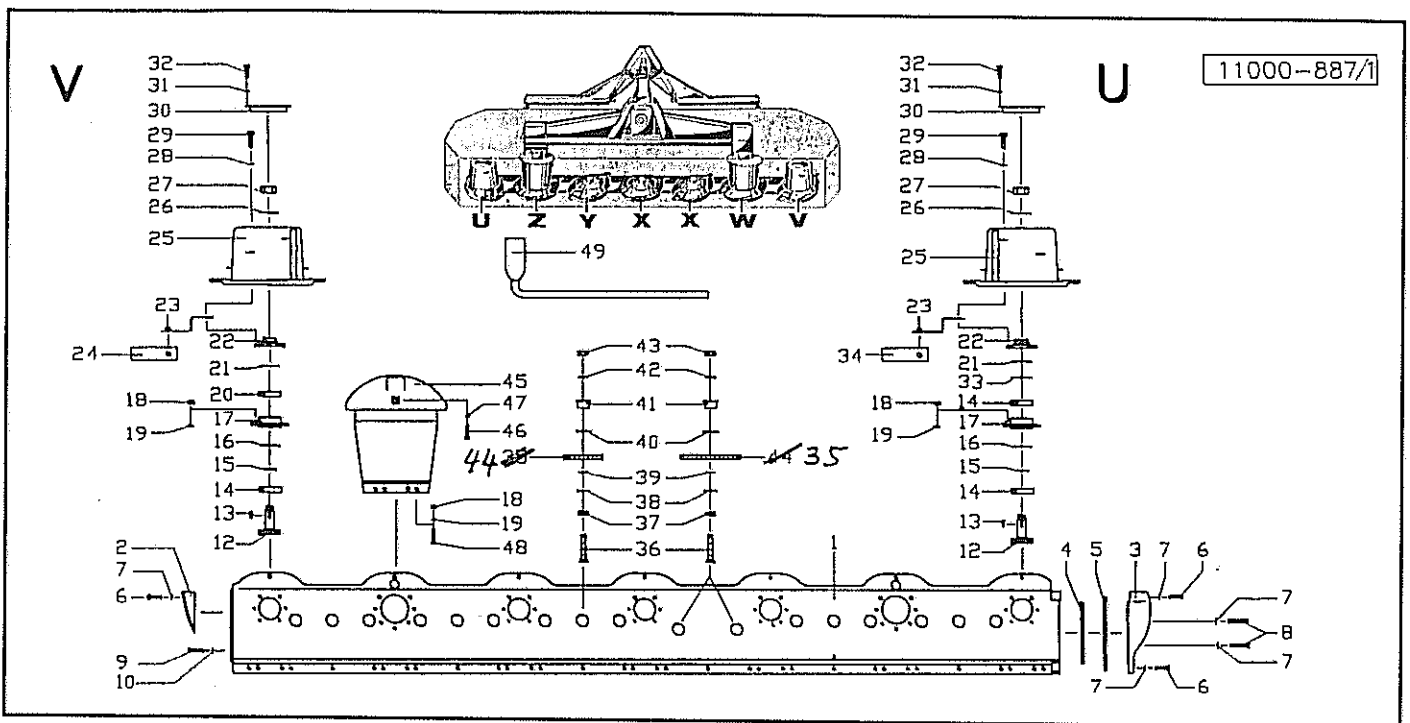
Pos.	Id-Nr.	Beschreibung	Description	Désignation	Benaming	
37	017209	Achse	Axle	Arbre creux	As	
38	540172	Rillenkugellager	Grooved ball bearing	Roulement	Kogellager	6209 2RS
39	531652	Sicherungsring	Securing ring	Jonc d'arrêt	Borgring	J 85x3 DIN 472
40	014841	Flansch	Flange	Flasque	Flens	014841G
41	570428	Messerhalter	Blade holder	Support de couteau	Meshouder	
42	500781	Sechskantschraube	Hex. bolt	Vis	Zeskante bout	M12x20 DIN933 8.8
43	520534	Federring	Spring lock washer	Rondelle-frein	Veerring	12 DIN 128 vz
44	550085	Simmerring	Oil seal	Joint d'étanchéité	Keerring	BA 45/72x8
45	017290	Lagerflansch	Bearing flange	Palier	Lagerflens	X17290
46	510517	Sechskantmutter	Hex. nut	Ecrou	Zeskante moer	M12 DIN 985 8 vz
47	520510	Federring	Spring lock washer	Rondelle-frein	Veerring	A 12 DIN 127
48	550584	O-Ring	O-Ring	Joint torique	O-Ring	OR 90x3
49	017207	Stirnrad	Gear	Pignon	Tandwiel	z=16
50	531520	Sicherungsring	Securing ring	Jonc d'arrêt	Borgring	A 30x1,5 DIN 471
51	014987	Trommel	Drum	Tambour	Trommel	
52	014985	Schutzhaube	Guard	Garant	Beschermpap	
53	014984	Abdeckblech	Cover plate	Toile de protection	Beschermplaat	
54	500743	Sechskantschraube	Hex. bolt	Vis	Zeskante bout	M8x20 DIN 933 8.8
55	520532	Federring	Spring lock washer	Rondelle-frein	Veerring	8 DIN 128
56	510509	Sechskantmutter	Hex. nut	Ecrou	Zeskante moer	M 8 DIN 985 8
57	014986	Mähscheibe	Disc	Disque	Schijf	
58	500782	Sechskantschraube	Hex. bolt	Vis	Zeskante bout	M12x25 DIN 933 8.8



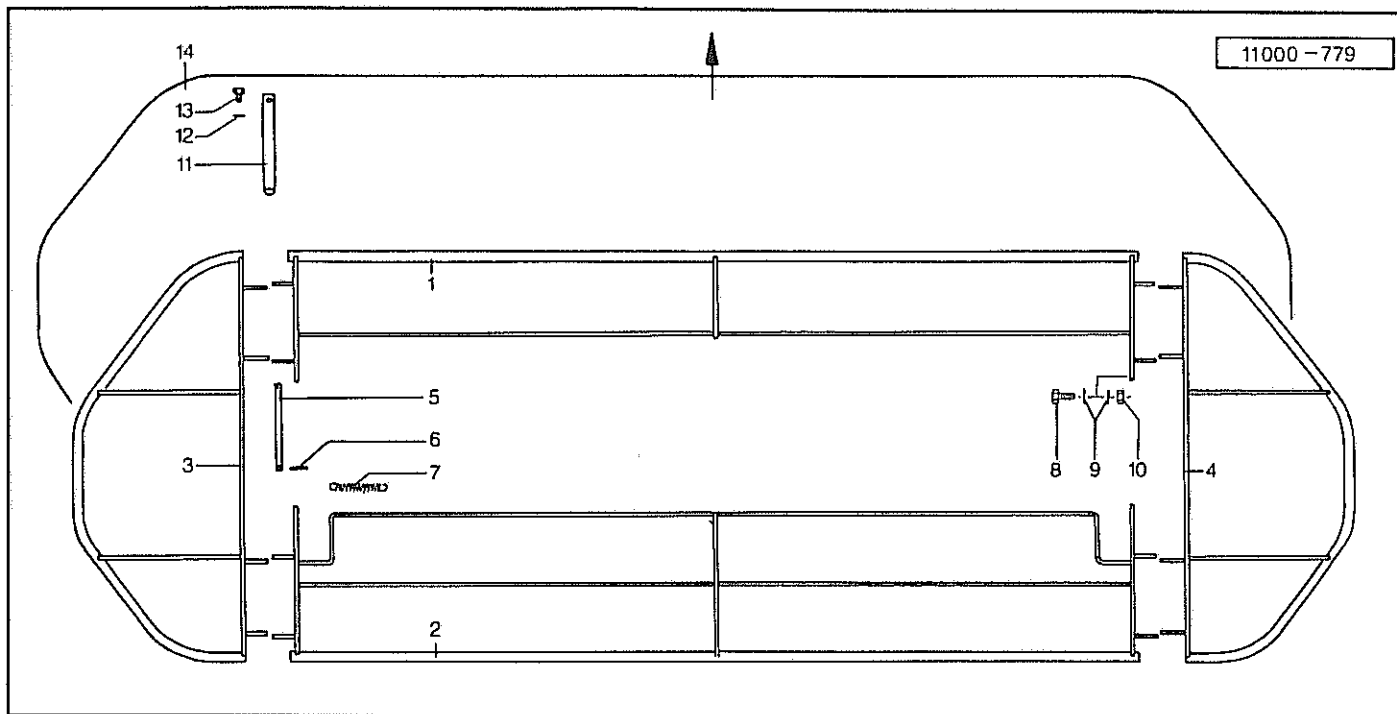
Pos. Id-Nr. Beschreibung Description Désignation Benaming

SM 310-FZ / SM 310-FZ-C

Pos.	Id-Nr.	Beschreibung	Description	Désignation	Benaming
01	017272	Welle	Shaft	Arbre	As
02	531425	Paßfeder	Key	Clavette	Spie
03	540156	Rillenkugellager	Grooved ball bearing	Roulement	Kogellager
03a	520333	Fassscheibe	Adaptor washer	Rondelle de calage	Vulschijf
04	014988	Ring	Ring	Joint torique	Ring
05	550567	O-Ring	O-Ring	Joint torique	O-Ring
06	014969	Lagerflansch	Bearing flange	Palier	Lagerflens
06a	017327	Lagerflansch	Bearing flange	Palier	Lagerflens
06b	570333	Entlüftungsfilter	Air-Valve-Filter	Reniflard	Ondluchtingafilter
06c	551100	Dichtung	Seal	Joint	Afdichting
08	550502	O-Ring	O-Ring	Joint torique	O-Ring
09	520049	Scheibe	Washer	Rondelle	Schijf
10	510512	Sechskantmutter	Hex. nut	Ecrou	Zeskante moer
11	550355	Nilos-Ring	Nilos-Ring	Rondelle d'étanchéité	Nilosring
12	017287	Flansch	Flange	Flasque	Flens
13	570429	Messerhalter	Blade holder	Support de couteau	Meshouder
13a	570416	Messerklinge	Cutterblade	Couteau	Mes
13b	570417	Messerklinge	Cutterblade	Couteau	Mes
14	014990	Mähscheibe	Disc	Disque	Schijf
15	017110	Sicherungscheibe	Washer	Rondelle de sécurité	Borgschijf
16	510367	Sechskantmutter	Hex. nut	Ecrou	Zeskante moer
17	014991	Deckel	Cover	Couvercle	Deksel
18	520534	Federring	Spring lock washer	Rondelle-frein	Veerring
19	500782	Sechskantschraube	Hex. bolt	Vis	Zeskante bout
20	017208	Welle	Shaft	Arbre	As
21	531395	Paßfeder	Key	Clavette	Spie
22	531426	Paßfeder	Key	Clavette	Spie
23	540173	Rillenkugellager	Grooved ball bearing	Roulement	Kogellager
24	017207	Stirnrad	Gear	Pignon	Tandwiel
25	531520	Sicherungsring	Securing ring	Jonc d'arret	Borgring
26	520470	Stuetzscheibe	Support ring	Rondelle d'appui	Schijf
27	531531	Sicherungsring	Securing ring	Jonc d'arret	Borgring
28	550584	O-Ring	O-Ring	Joint torique	O-Ring
29	017220	Welle	Shaft	Arbre	As
29a	520510	Federring	Spring lock washer	Rondelle-frein	Veerring
29b	510517	Sechskantmutter	Hex. nut	Ecrou	Zeskante moer
30	550085	Simmering	Oil seal	Joint d'étanchéité	Keerring
31	531652	Sicherungsring	Securing ring	Jonc d'arret	Borgring
32	014841	Flansch	Flange	Flasque	Flens
32a	570428	Messerhalter	Blade holder	Support de couteau	Meshouder
32b	520534	Federring	Spring lock washer	Rondelle-frein	Veerring
32c	500781	Sechskantschraube	Hex. bolt	Vis	Zeskante bout
33	017209	Achse	Axle	Arbre creux	As
34	520478	Stützscheibe	Support ring	Rondelle d'appui	Schijf
36	500810	Sechskantschraube	Hex. bolt	Vis	Zeskante bout
37	520535	Federring	Spring lock washer	Rondelle-frein	Veerring
38	014986	Mähscheibe	Disc	Disque	Schijf
39	014987	Trommel	Drum	Tambour	Trommel
40	014985	Schutzhaube	Guard	Garant	Beschermkap
41	014984	Abdeckblech	Cover plate	Toile de protection	Beschermplaat
42	500743	Sechskantschraube	Hex. bolt	Vis	Zeskante bout
43	520532	Federring	Spring lock washer	Rondelle-frein	Veerring
44	510509	Sechskantmutter	Hex. nut	Ecrou	Zeskante moer



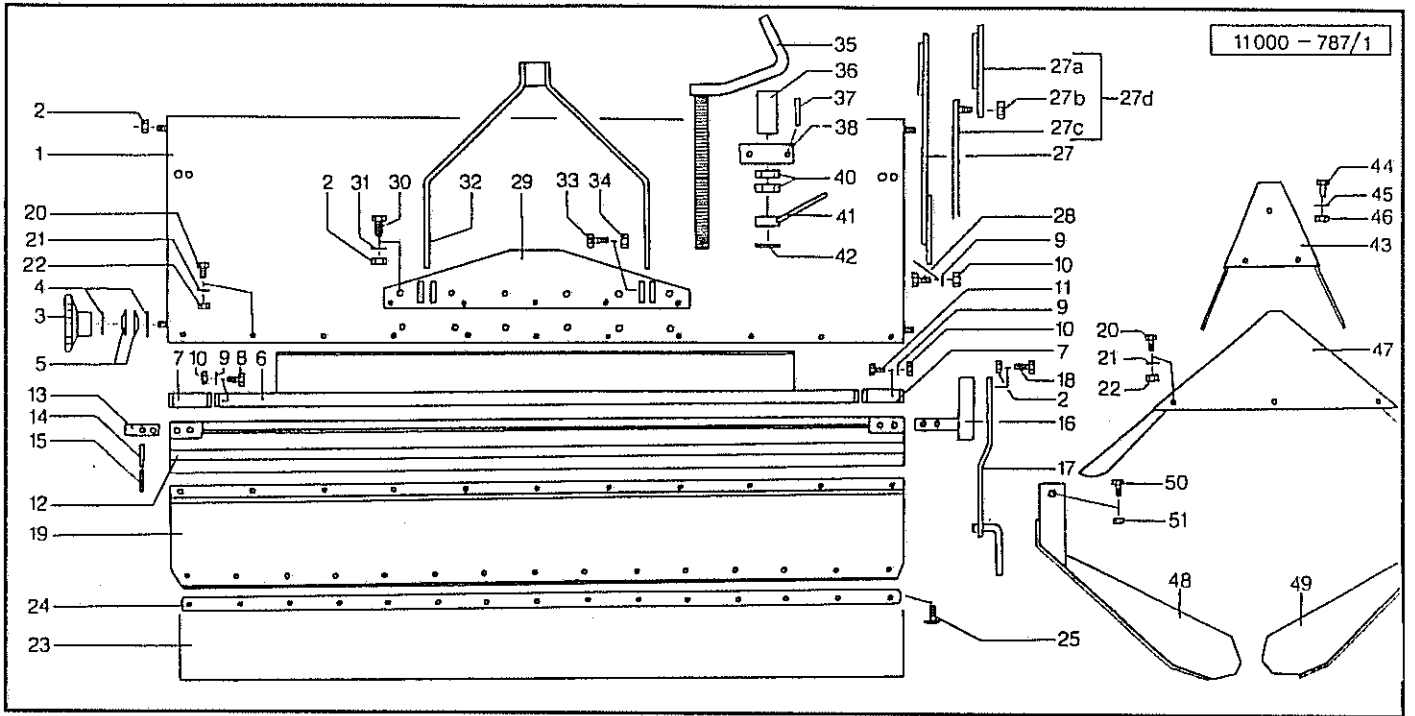
Pos.	Id-Nr.	Beschreibung	Description	Désignation	Benaming
<b>SM 310-FZ / SM 310-FZ-C</b>					
01	017342	Mähbalken	Mowing beam	Lamier	maaibalk
		bis Masch.-Nr. 051999	below mach.No. 051999	jusqu'à n°. 051999	tot Mach. Nr. 051999
01a	017532	Mähbalken	Mowing beam	Lamier	maaibalk
		ab Masch.-Nr. 052000	above mach.No. 052000	à partir de n° 052000	vanaf Mach. Nr. 052000
02	017111	Kloben	Chock	Rondelle d'appui	Spie vulstuk 017111G
03	017204	Kloben	Chock	Rondelle d'appui	Spie vulstuk 017204G
04	017203	Klemmleiste	Binding strip	Etai	Strip
05	550998	Dichtung	Seal	Joint	Afdichting
06	501651	Zylinderschraube	Cylindrical bolt	Vis cylindrique	Inbusbout M 6x20 DIN 912
07	520532	Federring	Spring lock washer	Rondelle-frein	Veerring 8 DIN 128
08	501669	Zylinderachraube	Cylindrical bolt	Vis cylindrique	Inbusbout M 10x50 DIN912
09	500781	Sechskantschraube	Hex. bolt	Vis	Zeskante bout M12x20 DIN933 8.8
10	551114	Dichtung	Seal	Joint	Zeskante bout M12x20 DIN933 8.8
12	017272	Welle	Shaft	Arbre	Afdichting 12/20x1,5
13	531425	Paßfeder	Key	Clavette	As
14	540156	Rillenkugellager	Grooved ball bearing	Roulement	Spie A8x8x25 DIN6885 vg
15	014988	Ring	Ring	Joint torique	Kogellager 6206 2RS C3
16	550567	O-Ring	O-Ring	Joint torique	Ring OR 74,5x3
17	014969	Lagerflansch	Bearing flange	Palier	Lagerflens X12549
18	510512	Sechskantmutter	Hex. nut	Ecrou	Zeskante moer M10 DIN985 8.8 vz
19	520049	Scheibe	Washer	Rondelle	Schijf 10,5/21x2 DIN 125
20	540158	Rillenkugellager	Grooved ball bearing	Roulement	Kogellager T.206 KXN 4
21	550355	Nilos-Ring	Nilos-Ring	Rondelle d'étanchéité	Nilosring 6206 AV
22	017435	Flansch	Flange	Flasque	Flens
23	570429	Messerhalter	Blade holder	Support de couteau	Messhouder
24	570416	Messerklinge	Cutter blade	Couteau	Mes R94x50x3 DIN11250
25	014992	Mähscheibe	Disc	Disque	Schijf
26	017110	Sicherungsscheibe	Washer	Rondelle de sécurité	Borgschijf
27	510367	Sechskantmutter	Hex. nut	Ecrou	Zeskante moer M 24x1,5 DIN 936 8
28	520534	Federring	Spring lock washer	Rondelle-frein	Veerring 12 DIN 128 vz
29	500782	Sechskantschraube	Hex. bolt	Vis	Zeskante bout M12x25 DIN 933 8.8
30	600554	Verschlußkappe	Cover plug	Couvercle	Stop GPN 300 F47
31	520019	Scheibe	Washer	Rondelle	Schijf 6,4/18x1,6 DIN 9021
32	503080	Blechschraube	Bolt	Vis	Bout B 6,3x16 DIN 7976
33	520333	Passscheibe	Adaptor washer	Rondelle de calage	Vulschijf PS 30x42x1
34	570417	Messerklinge	Cutter blade	Couteau	Mes L94x50x3 DIN11250
35	017198	Stirnrad	Gear	Pignon	Tandwiel Z:49
36	502454	Senkschraube	Countersunk bolt	Vis fraisée	Verzonken bout M12x35 DIN7991 8.8
37	017001	Klemmschraube	Clamping screw	Serre-Fils	Klembout
38	550652	O-Ring	O-Ring	Joint torique	O-Ring 30x2,5
39	520468	Stuetscheibe	Support ring	Rondelle d'appui	Schijf 40/50x2,5 DIN988
40	550528	O-Ring	O-Ring	Joint torique	O-Ring OR 39x2
41	017202	Lagerbuchse	Bushing	Bague	Bus
42	520596	Sicherungsring	Securing ring	Jonc d'arret	Borgring M 12
43	510517	Sechskantmutter	Hex. nut	Ecrou	Zeskante moer M12 DIN 985 8 vz
44	017199	Stirnrad	Gear	Pignon	Tandwiel Z:31
44a	017531	Mähbalken	Mowing beam	Lamier	maaibalk Pos. 1, 35-44
		ab Masch.-Nr. 052000	below mach.no. 052000	jusqu'à n° 052000	tot Mach. Nr. 052000
45	017464	Gleitkufe	Skid	Support	Geloide beugel
46	502446	Senkschraube	Countersunk bolt	Vis fraisée	Verzonken bout M12x25 DIN7991 10.9
47	520608	Faecherscheibe	Washer	Rondelle	Schijf 12,5 DIN 6798
48	502437	Schraube	Bolt	Vis	Bout M 10x25 DIN7991



Pos. Id-Nr. Beschreibung Description Désignation Benaming

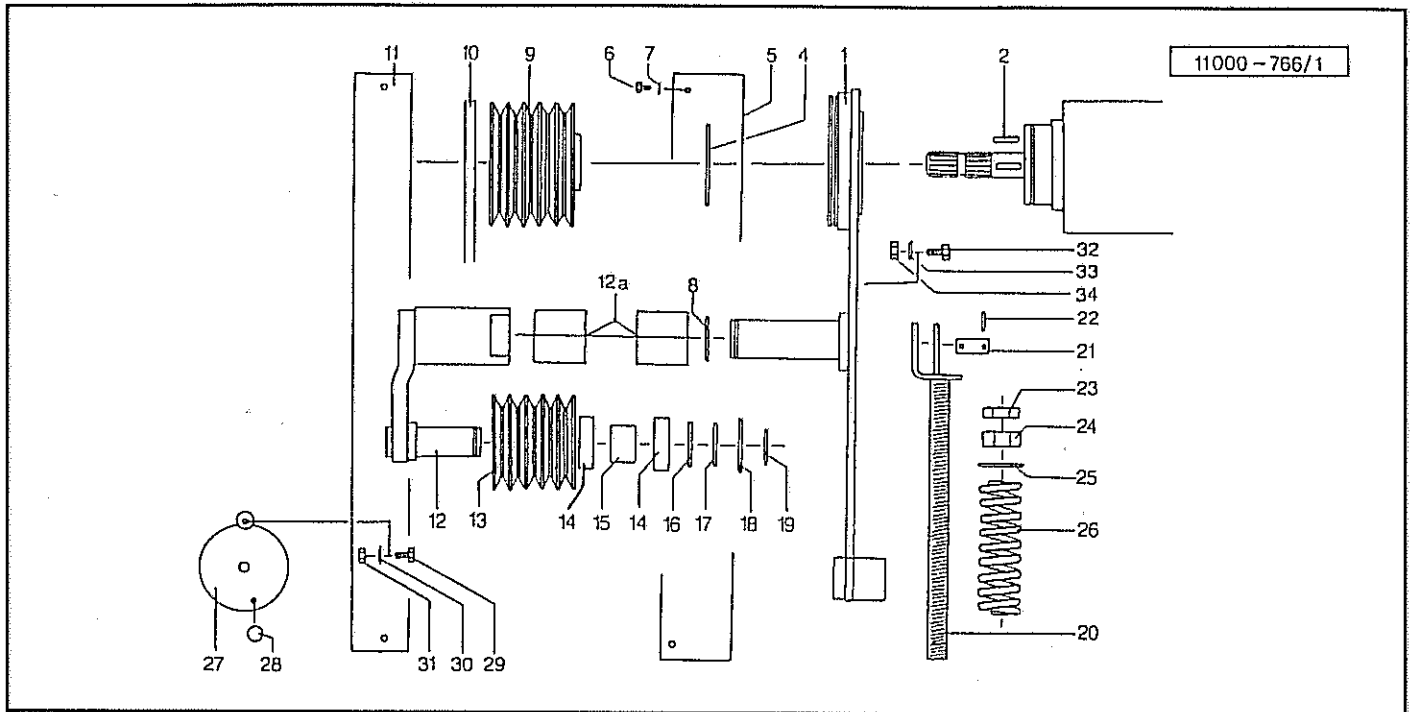
SM 310-FZ

Pos.	Id-Nr.	Beschreibung	Description	Désignation	Benaming	
01	017430	Schutzrahmen	Safety frame	Etrier	Beugel	
02	017429	Schutzrahmen	Safety frame	Etrier	Beugel	
03	017266	Schutzrohr	Guard tube	Tube de protection	Beschermbuis	
04	017265	Schutzrohr	Guard tube	Tube de protection	Beschermbuis	
05	017109	Bolzen	Pin	Axe	Pennen	
06	530029	Spannhülse	Tension pin	Goupille élastique	Spanstift	4x20 DIN 1481
07	560019	Zugfeder	Tension spring	Ressort	Trekveer	59x14.1x1.6 RZ 123
08	500762	Sechskantschraube	Hex. bolt	Vis	Zeskante bout	M10x30 DIN933 8.8
09	520048	Scheibe	Washer	Rondelle	Schijf	10,5/20x1,5
10	510512	Sechskantmutter	Hex. nut	Ecrou	Zeskante moer	M10 DIN985 8.8 vz
11	560614	Blattfeder	Leaf spring	Stabilisateur	Bladveer	350x40x1
12	520019	Scheibe	Washer	Rondelle	Schijf	6,4/18x1,6 DIN 9021
13	503081	Blechschrabe	Bolt	Vis	Bout	6,3x13 DIN 7976
14	600297	Schutztuch	Skirt	Toile	Beschermdoek	

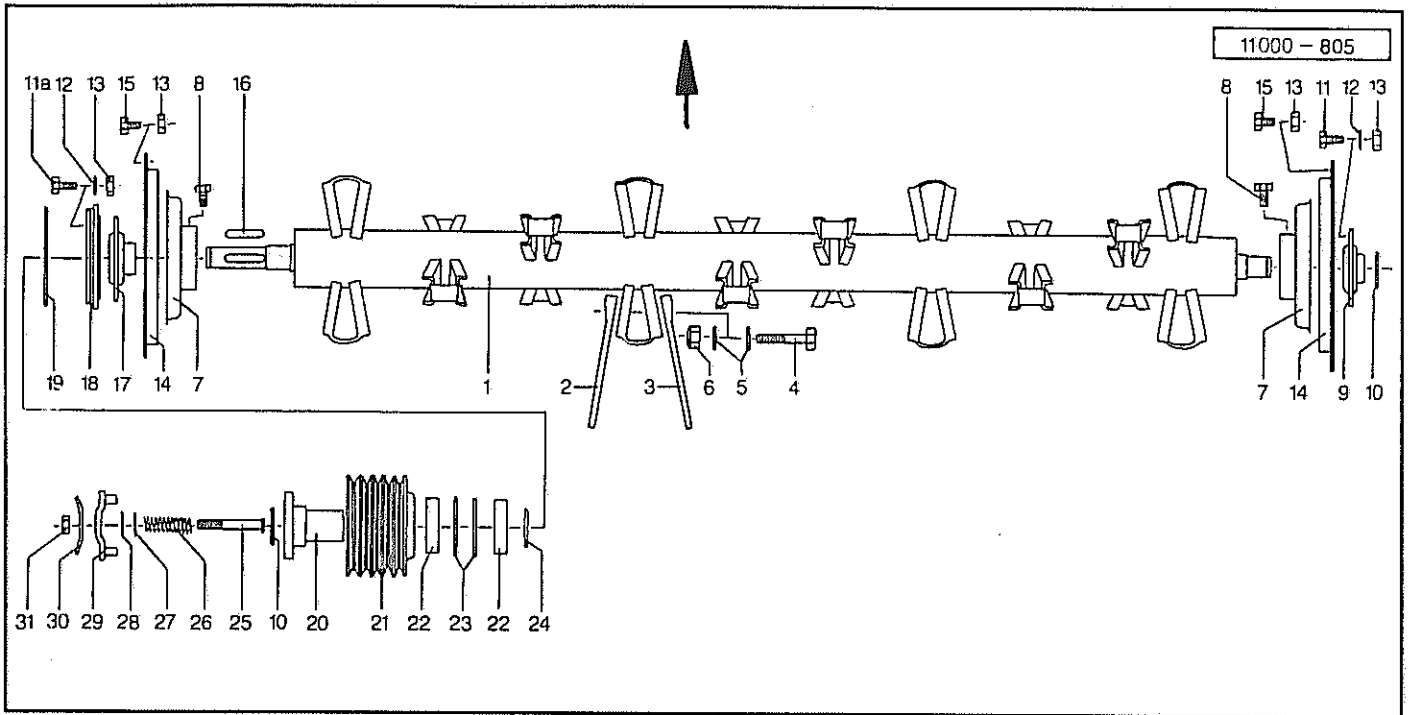


Pos.	Id-Nr.	Beschreibung	Description	Désignation	Benaming	
<b>SM 310-FZ-C</b>						
01	017347	Knickzettergehäuse	Conditioner housing	Bati de conditionneur	Kneuzerframe	
02	510517	Sechskantmutter	Hex. nut	Ecrou	Zeskante moer	M12 DIN 985 8 vz
03	600553	Griff	Handle	Poignée	Pal	
04	520082	Scheibe	Washer	Rondelle	Schijf	13/38x3
05	560707	Tellerfeder	Spring washer	Rondelle belleville	Schijf	28/12,2x1,5
06	017346	Prallblech	Deflection plate	Garant	Steun	
07	017436	Distanzstück	Spacer	Entretoise	Verhogingstuk	
08	500772	Sechskantschraube	Hex. bolt	Vis	Zeskante bout	M10x30 DIN 933 8.8 vz
09	520049	Scheibe	Washer	Rondelle	Schijf	10,5/21x2 DIN 125
10	510512	Sechskantmutter	Hex. nut	Ecrou	Zeskante moer	M10 DIN985 8.8 vz
11	500763	Sechskantschraube	Hex. bolt	Vis	Zeskante bout	M 10x35 DIN 933 8.8
12	017445	Schiagleiste	Deflector	Toile de conditionnem.	Slaglijst	
13	017288	Lagerzapfen	Bearing pin	Axe	Lagertap	
14	530111	Spannhülse	Tension pin	Goupille élastique	Spanstift	10x40 DIN 1481
15	530062	Spannhülse	Tension pin	Goupille élastique	Spanstift	6x40 DIN 1481
16	017082	Hebelarm	Lever arm	Bras de relevage	Tussen arm	
17	014968	Hebel	Lever	Levier	Hendel	
18	500784	Sechskantschraube	Hex. bolt	Vis	Zeskante bout	M12x30 DIN933 8.8
19	017348	Leitklappe	Guiding flap	Défecteur	Bindkap	
20	500733	Sechskantschraube	Hex. bolt	Vis	Zeskante bout	M 6x20 DIN 933 8.8
20a	500735	Sechskantschraube	Hex. bolt	Vis	Zeskante bout	M 6x30 DIN 933 8.8
21	520020	Scheibe	Washer	Rondelle	Schijf	A6,4/12,5x1,6 DIN125
22	510505	Sechskantmutter	Hex. nut	Ecrou	Zeskante moer	M6 DIN 985 8 vz
23	600301	Schutz Tuch	Skirt	Toile	Beschermdoek	
24	017462	Klemmleiste	Binding strip	Rtai	Strip	
25	530744	Blindniet	Rivet	Rivet	Nagel	4x12
27	017264	Halteplatte	Top bracket plate	Palier supérieur	Houder	
27a	017486	Halteplatte	Top bracket plate	Palier supérieur	Houder	
27b	510517	Sechskantmutter	Hex. nut	Ecrou	Zeskante moer	M12 DIN 985 8 vz
27c	017487	Halteplatte	Top bracket plate	Palier supérieur	Houder	
27d	017264	Halteplatte	Top bracket plate	Palier supérieur	Houder	
28	500762	Sechskantschraube	Hex. bolt	Vis	Zeskante bout	M10x30 DIN933 8.8
29	017473	Halteplatte	Top bracket plate	Palier supérieur	Houder	
30	500782	Sechskantschraube	Hex. bolt	Vis	Zeskante bout	M12x25 DIN 933 8.8
31	520071	Scheibe	Washer	Rondelle	Schijf	13/20x1,8 DIN 433
32	017475	Bügel	Stay	Etai	Beugel	
33	500822	Sechskantschraube	Hex. bolt	Vis	Zeskante bout	M 16x40 DIN 933 8.8
34	510521	Sechskantmutter	Hex. nut	Ecrou	Zeskante moer	M16 DIN 985 8
35	017296	Hebel	Lever	Levier	Hendel	
36	017341	Distanzrohr	Spacer	Entretoise	Afstandbus	
37	530223	Spannhülse	Tension pin	Goupille élastique	Spanstift	10x55 DIN1481 vz
38	017077	Spindellager	Spindla bearing	Pignon de palier	Lager	
40	510248	Sechskantmutter	Hex. nut	Ecrou	Zeskante moer	M24 DIN934 8 vz
41	017193	Spannmutter	Tension nut	Ecrou de tension	Spanmoer	
42	530061	Spannhülse	Tension pin	Goupille élastique	Spanstift	6x36 DIN1481
43	017439	Leitblech	Guiding plate	Défecteur	Gelasideplaat	
44	500743	Sechskantschraube	Hex. bolt	Vis	Zeskante bout	M8x20 DIN 933 8.8
45	520034	Scheibe	Washer	Rondelle	Schijf	8,4/17x1,6 DIN 125
46	510509	Sechskantmutter	Hex. nut	Ecrou	Zeskante moer	M 8 DIN 985 8
47	017440	Leitblech	Guiding plate	Défecteur	Gelasideplaat	
48	017477	Leitblech	Guiding plate	Défecteur	Gelasideplaat	
49	017476	Leitblech	Guiding plate	Défecteur	Gelasideplaat	
50	500771	Sechskantschraube	Hex. bolt	Vis	Zeskante bout	M 10x25 DIN 933
51	510512	Sechskantmutter	Hex. nut	Ecrou	Zeskante moer	M10 DIN985 8.8 vz

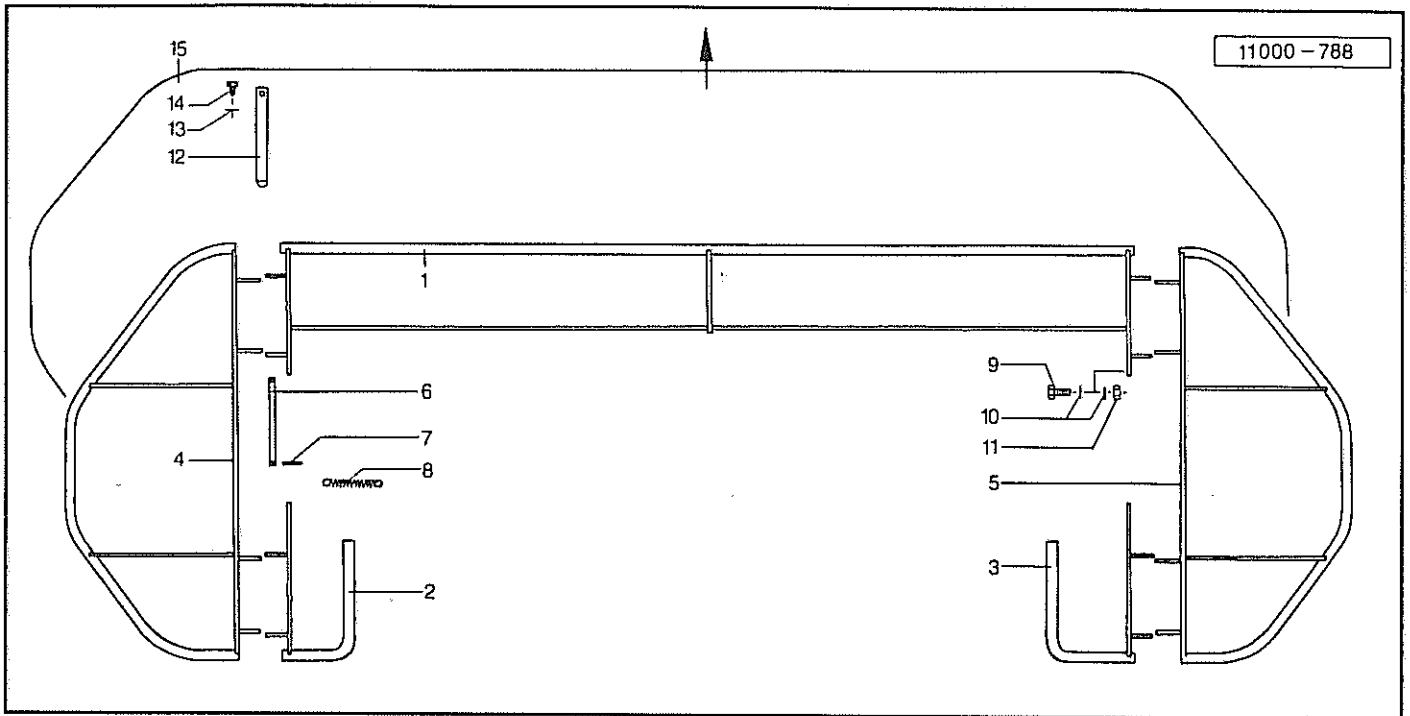




Pos.	Id-Nr.	Beschreibung	Description	Désignation	Benaming	
<b>SM 310-FZ-C</b>						
01	017263	Halteplatte	Top bracket plate	Palier supérieur	Houder	
02	531427	Paßfeder	Key	Clavette	Sple	A12x8x45 DIN6885 vg
04	531548	Sicherungsring	Securing ring	Jonc d'arret	Borgring	A95x3 DIN 471
05	017280	Schutzkasten	Guard casing	Garant	Beschermkast	
06	503081	Blechschaube	Bolt	Vis	Bout	6,3x13 DIN 7976
07	520019	Scheibe	Washer	Rondelle	Schijf	6,4/18x1,6 DIN 9021
08	531528	Sicherungsring	Securing ring	Jonc d'arret	Borgring	A 40x1,75 DIN 471
09	017275	Keilriemenscheibe	V-belt pulley	Poulie à gorges	V-snaarschijf	017275G
10	593795	Keilriemen	Belt	Courroie	V-snaar	XPax1507
11	017278	Schutzkasten	Guard casing	Garant	Beschermkast	
12	017284	Hebel	Lever	Levlier	Hendel	
12a	541754	Buchse	Bush	Bague	Bus	MB3524
13	017273	Keilriemenscheibe	V-belt pulley	Poulie à gorges	V-snaarschijf	017273G
14	540072	Rillenkugellager	Grooved ball bearing	Roulement	Kogellager	6006 2RS
15	017072	Buchse	Bush	Bague	Bus	
16	017070	Scheibe	Washer	Rondelle	Schijf	
17	520468	Stuetzscheibe	Support ring	Rondelle d'appui	Schijf	40/50x2,5 DIN988
18	531635	Sicherungsring	Securing ring	Jonc d'arret	Borgring	J 55x2 DIN 472
19	531520	Sicherungsring	Securing ring	Jonc d'arret	Borgring	A 30x1,5 DIN 471
20	017243	Spindel	Spindle	Tige filetée	Spindel	
21	017283	Bolzen	Pin	Axe	Pennen	
22	530031	Spannhuelse	Tension pin	Goupille élastique	Spanstift	4x30 DIN 1481
23	510313	Sechskantmutter	Hex. nut	Ecrou	Zeskante moer	M 20 DIN 936 8
24	510241	Sechskantmutter	Hex. nut	Ecrou	Zeskante moer	M 20 DIN 934 8
25	520146	Scheibe	Washer	Rondelle	Schijf	21/40 x 3
26	560211	Druckfeder	Compression spring	Ressort	Drukveer	33x6x100
27	017156	Deckel	Cover	Couvercle	Deksel	
28	570377	Kugelknopf	Ball head	Boule	Kogelkop	25/35 M 6
29	500742	Sechskantschraube	Hex. bolt	Vis	Zeskante bout	M 8x20 DIN933 8.8
30	560701	Tellerfeder	Spring washer	Rondelle belleville	Schijf	16/8,2x0,9
31	510509	Sechskantmutter	Hex. nut	Ecrou	Zeskante moer	M 8 DIN 985 8
32	500762	Sechskantschraube	Hex. bolt	Vis	Zeskante bout	M10x30 DIN933 8.8
33	520049	Scheibe	Washer	Rondelle	Schijf	10,5/21x2 DIN 125
34	510512	Sechskantmutter	Hex. nut	Ecrou	Zeskante moer	M10 DIN985 8.8 vz



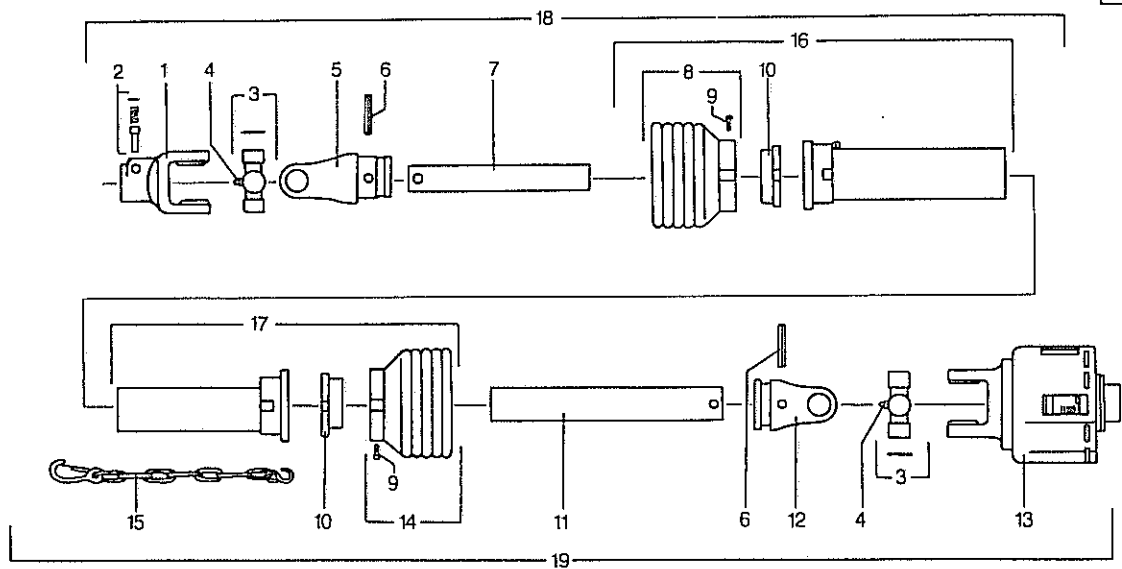
Pos.	Id-Nr.	Beschreibung	Description	Désignation	Benaming	
<b>SM 310-FZ-C</b>						
01	017349	Trommel	Drum	Tambour	Trommel	
02	600055	Knickerzinken	Tine	Dent de conditionneur	Kneuzertand	
03	600054	Knickerzinken	Tine	Dent de conditionneur	Kneuzertand	
04	500475	Sechskantschraube	Hex. bolt	Vis	Zeskante bout	M10x75 DIN931 8.8
05	520064	Scheibe	Washer	Rondelle	Schijf	10,5/25x4
06	510512	Sechskantmutter	Hex. nut	Ecrou	Zeskante moer	M10 DIN985 8.8 vz
06a	017425	Trommel	Drum	Tambour	Trommel	Pos. 1-6
07	011731	Deckel	Cover	Couvercle	Deksel	
08	500741	Sechskantschraube	Hex. bolt	Vis	Zeskante bout	M 8x15 DIN 933 8.8
09	541323	Lager	Bearing	Palier	Lager	RAY 30
10	531520	Sicherungsring	Securing ring	Jonc d'arret	Borgring	A 30x1,5 DIN 471
11	500760	Sechskantschraube	Hex. bolt	Vis	Zeskante bout	M 10x20 DIN 933 8.8
11a	500762	Sechskantschraube	Hex. bolt	Vis	Zeskante bout	M 10x30 DIN 933 8.8
12	520049	Scheibe	Washer	Rondelle	Schijf	10,5/21x2 DIN 125
13	510512	Sechskantmutter	Hex. nut	Ecrou	Zeskante moer	M10 DIN985 8.8 vz
14	011291	Schutzring	Flanged ring	Anneau de protection	Beschermring	
15	500759	Sechskantschraube	Hex. bolt	Vis	Zeskante bout	M10x15 DIN933 8.8
16	531406	Passfeder	Key	Clavette	Spie	A8x7x55 VERG. DIN688
17	541324	Lager	Bearing	Palier	Lager	RAY 35
18	017276	Ring	Ring	Joint torique	Ring	
19	531564	Sicherungsring	Securing ring	Jonc d'arret	Borgring	A 145x4 DIN 471
20	017054	Lagerflansch	Bearing flange	Palier	Lagerflens	
21	017274	Keilriemenscheibe	V-belt pulley	Poulie à gorges	V-snaarschijf	017274G
22	540084	Rillenkugellager	Grooved ball bearing	Roulement	Kogellager	6009 2 RS
23	531648	Sicherungsring	Securing ring	Jonc d'arret	Borgring	J 75x2,5 DIN 472
24	531531	Sicherungsring	Securing ring	Jonc d'arret	Borgring	A 45x1,75 DIN 471
25	017241	Bolzen	Pin	Axe	Pennen	
26	560214	Druckfeder	Compression spring	Ressort	Drukveer	59x12,5x1,6
27	017044	Scheibe	Washer	Rondelle	Schijf	
28	531604	Sicherungsring	Securing ring	Jonc d'arret	Borgring	J 19x1 DIN472
29	017052	Mitnehmer	Coupling	Entraineur	Meenemer	
30	017285	Griff	Handle	Poignée	Pal	
31	510227	Sechskantmutter	Hex. nut	Ecrou	Zeskante moer	M 10 DIN 934 8



Pos.	Id-Nr.	Beschreibung	Description	Désignation	Benaming
------	--------	--------------	-------------	-------------	----------

SM 310-FZ-C

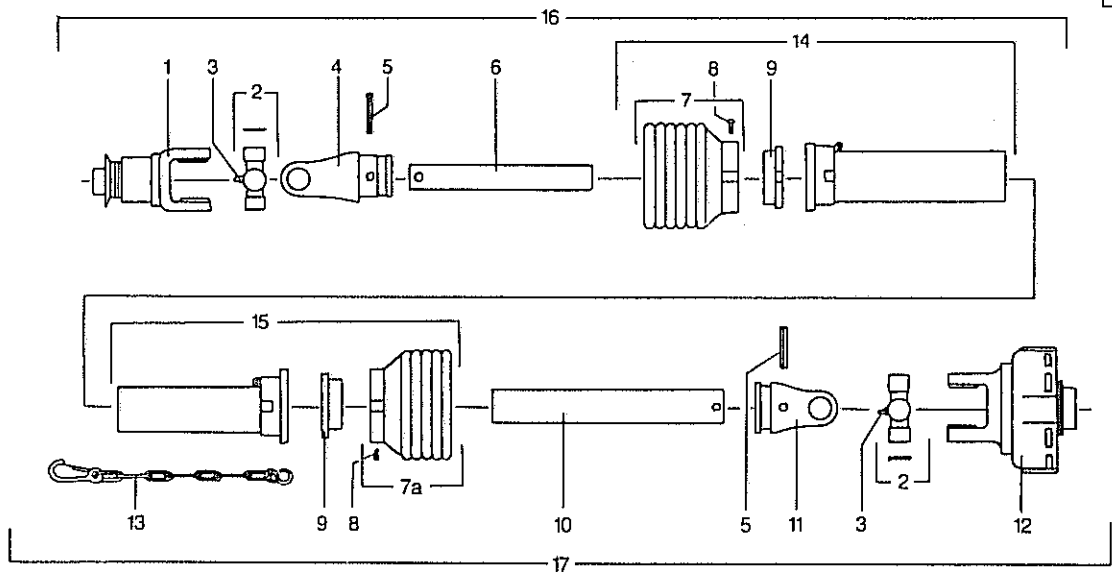
01	017430	Schutzrahmen	Safety frame	Etrier	Beugel	
02	017270	Halter	Bracket	Support	Houder	
03	017269	Halter	Bracket	Support	Houder	
04	017266	Schutzrohr	Guard tube	Tube de protection	Beschermbuis	
05	017265	Schutzrohr	Guard tube	Tube de protection	Beschermbuis	
06	017109	Bolzen	Pin	Axe	Pennen	
07	530029	Spannhuelse	Tension pin	Goupille élastique	Spanstift	4x20 DIN 1481
08	560019	Zugfeder	Tension spring	Ressort	Trekveer	59x14.1x1.6 RZ 123
09	500785	Sechskantschraube	Hex. bolt	Vis	Zeskante bout	M12x30 DIN 933 8.8
10	520071	Scheibe	Washer	Rondelle	Schijf	13/20x1,8 DIN 433
11	510517	Sechskantmutter	Hex. nut	Ecrou	Zeskante moer	M12 DIN 985 8 vz
12	560614	Blattfeder	Leaf spring	Stabilisateur	Bladveer	350x40x1
13	520019	Scheibe	Washer	Rondelle	Schijf	6,4/18x1,6 DIN 9021
14	503081	Blehschraube	Bolt	Vis	Bout	6,3x13 DIN 7976
15	600298	Schutztuch	Skirt	Toile	Beschermdoek	



Pos. Id-Nr. Beschreibung Description Désignation Benaming

SM 310-FZ-C

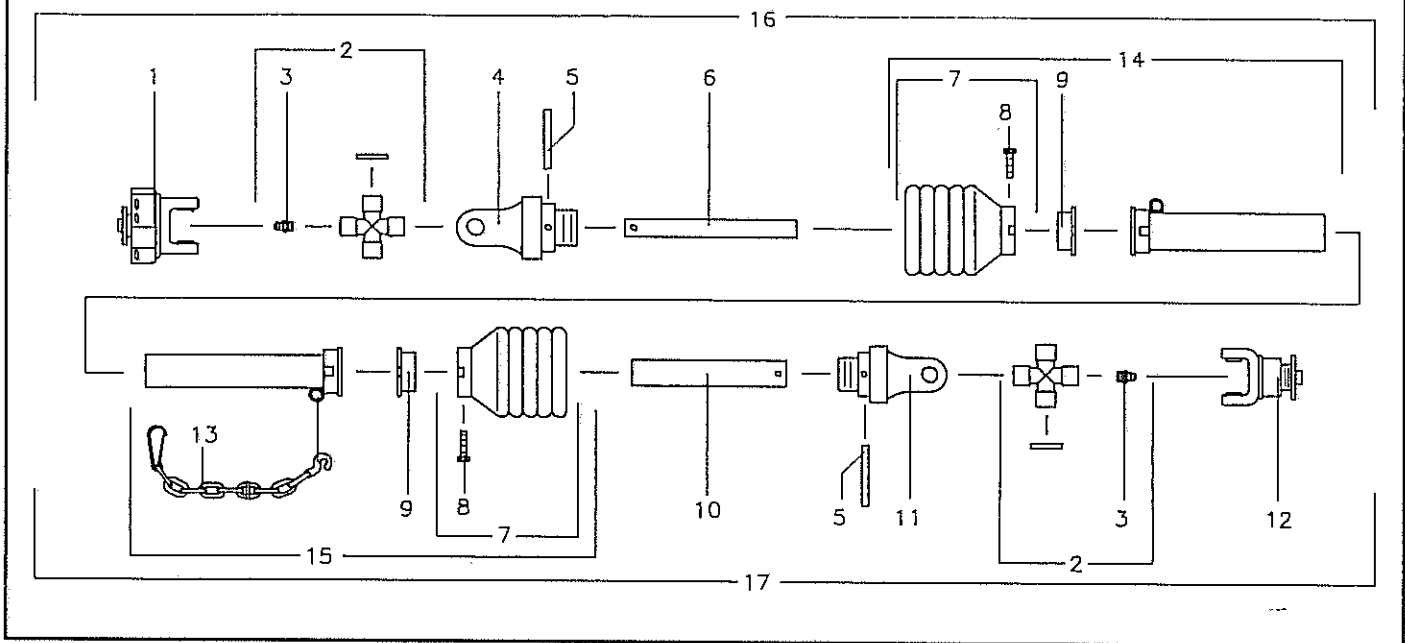
Pos.	Id-Nr.	Beschreibung	Description	Désignation	Benaming	
		Gelenkwelle	PTO-Shaft	Transmission	Aftakas	101548
01	610004	Aufsteckgabel	Push-fit fork	Machoire	Opsteckgaffel	041378
02	610043	Schiebestift	Slide pin	Cliquet de verrouill.	Schuifstift	339107
03	610053	Kreuzgarnitur	Univ. joint assembly	Croisillon	Kruisstuk	044444
04	610047	Kegelschmiernippel	Grease nipple	Graisseur	Vetnippel	084099
05	610021	Rillengabel	Grooved yoke	Machoire	Gaffel	041576
06	530122	Spannhülse	Tension pin	Goupille élastique	Spanstift	10x75 DIN 1481
07	610244	Profilrohr	Profile tube	Tube profilé	Profielbuis	048950
08	610733	Schutztrichter	Protective cone	Protecteur	Beschermhuis	365365
09	610046	Schraube	Bolt	Vis	Bout	365305
10	610682	Gleitring	Sliding ring	Collier	Glijring	087276
11	610255	Profilrohr	Profile tube	Tube profilé	Profielbuis	053968
12	610028	Rillengabel	Grooved yoke	Machoire	Gaffel	041577
13	610166	Kupplung	Couplin		Koppeling	101711
14	610942	Schutztrichter	Protective cone	Protecteur	Beschermhuis	365385
15	610566	Haltekette	Stop chain	Chainette	Ketting	044321
16	610892	Schutzhaelfte	Guard section	Tube de protection	Beschermhelft	368607
17	610906	Schutzhaelfte	Guard section	Tube de protection	Beschermhelft	375605
18	610386	Gelenkwellenhaelfte	Pto shaft section	Demi-transmission	Aftakashelften	321080
19	610447	Gelenkwellenhaelfte	Pto shaft section	Demi-transmission	Aftakashelften	101547



Pos. Id-Nr. Beschreibung Description Désignation Benaming

SM 310-FZ / SM 310-FZ-C

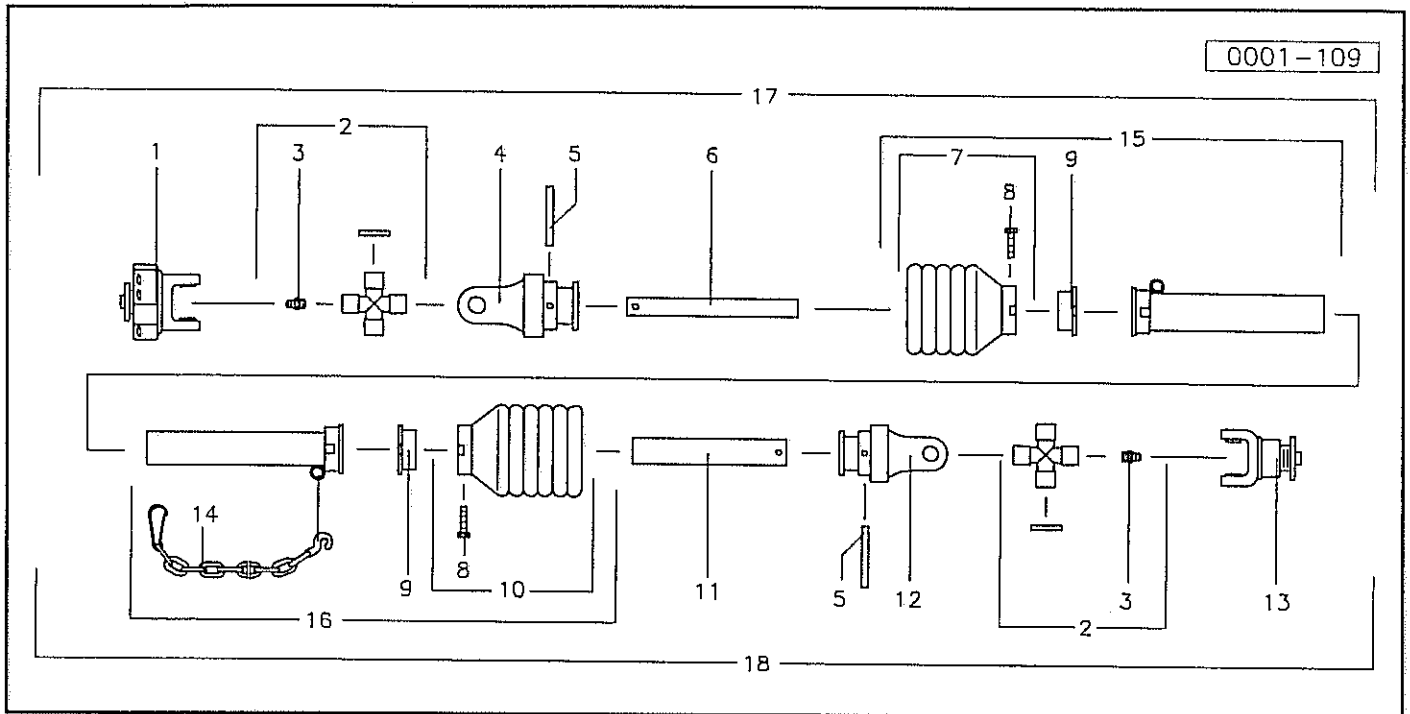
Pos.	Id-Nr.	Beschreibung	Description	Désignation	Benaming	
		Gelenkwelle	PTO-Shaft	Transmission	Aftakas	332547
01	610091	Freilauf	Free running gear	Roue libre	Vrijloop	365660
02	610056	Kreuzgarnitur	Univ. joint assembly	Croisillon	Kruisstuk	312410
03	610047	Kegelschmiernippel	Grease nipple	Graisneur	Vetnippel	084099
04	610029	Rillengabel	Grooved yoke	Machoire	Gaffel	019518
05	530124	Spannhülse	Tension pin	Goupille élastique	Spanstift	10x80 DIN 1441
06	610265	Profilrohr	Profile tube	Tube profilé	Profielbuis	057497
07	610732	Schutztrichter	Protective cone	Protecteur	Beschermhuis	365366
07a	610933	Schutztrichter	Protective cone	Protecteur	Beschermhuis	365386
08	610046	Schraube	Bolt	Vis	Bout	365305
09	610682	Gleitring	Sliding ring	Collier	Glijring	087276
10	610276	Profilrohr	Profile tube	Tube profilé	Profielbuis	046716
11	610030	Rillengabel	Grooved yoke	Machoire	Gaffel	019519
12	610114	Reibkupplung	Ratchet clutch	Limiteur de couple	Koppeling	320528
13	610566	Haltekette	Stop chain	Chainette	Ketting	044321
14	610952	Schutzhälfte	Guard section	Tube de protection	Beschermhelft	368609
15	610916	Schutzhälfte	Guard section	Tube de protection	Beschermhelft	375608
16	610400	Gelenkwellenhaelfte	Pto shaft section	Demi-transmission	Aftakashelften	332548
17	610401	Gelenkwellenhaelfte	Pto shaft section	Demi-transmission	Aftakashelften	332549



Pos.	Id-Nr.	Beschreibung	Description	Désignation	Benaming
------	--------	--------------	-------------	-------------	----------

## SM 310-FZ-C

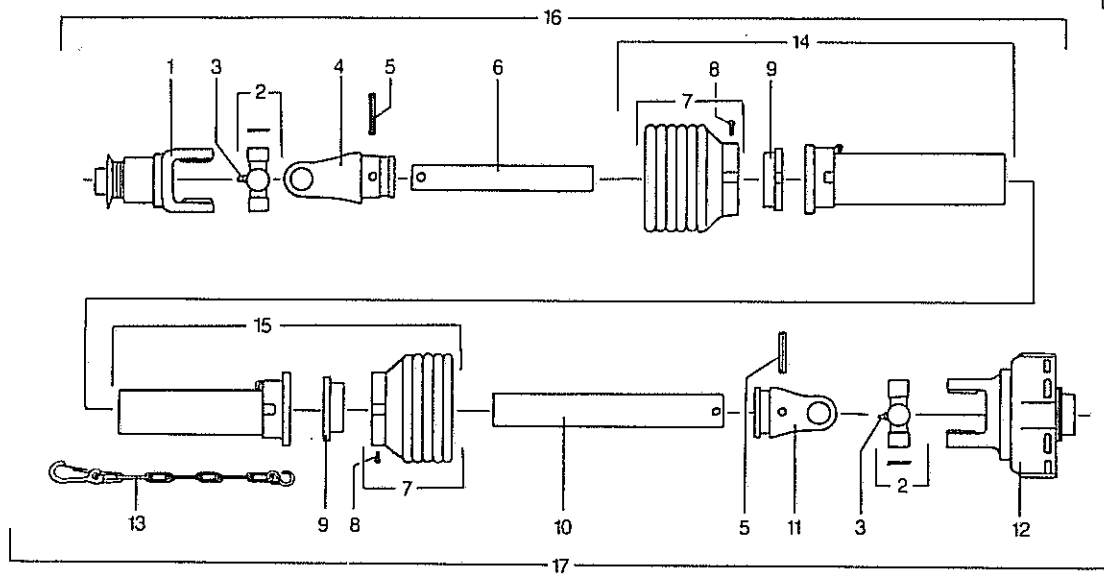
Pos.	Id-Nr.	Beschreibung	Description	Désignation	Benaming	
		Gelenkwelle	PTO-Shaft	Transmission	Aftakas	198888
01	612101	Reibkupplung	Ratchet clutch	Limiteur de couple	Koppeling	366850
02	610053	Kreuzgarnitur	Univ. joint assembly	Croisillon	Kruisstuk	044444
03	610047	Kegelschmiernippel	Grease nipple	Graisneur	Vetnippel	084099
04	610021	Rillengabel	Grooved yoke	Machoire	Gaffel	041576
05	530122	Spannhueelse	Tension pin	Goupille élastique	Spanstift	10x75 DIN 1481
06	610244	Profilrohr	Profile tube	Tube profilé	Profielbuis	048950
07	610733	Schutztrichter	Protective cone	Protecteur	Beschermhuis	365365
08	610046	Schraube	Bolt	Vis	Bout	365305
09	610682	Gleiring	Sliding ring	Collier	Glijring	087276
10	610255	Profilrohr	Profile tube	Tube profilé	Profielbuis	053968
11	610028	Rillengabel	Grooved yoke	Machoire	Gaffel	041577
12	610094	Freilauf	Free running gear	Roue libre	Vrijloop	366750
13	610566	Haltekette	Stop chain	Chainette	Ketting	044321
14	610892	Schutzhaelfte	Guard section	Tube de protection	Beschermhelft	368607
15	610907	Schutzhaelfte	Guard section	Tube de protection	Beschermhelft	368606
16	610456	Gelenkwellenhaelfte	Pto shaft section	Demi-transmission	Aftakashelften	198887
17	610457	Gelenkwellenhaelfte	Pto shaft section	Demi-transmission	Aftakashelften	172602



Pos. Id-Nr. Beschreibung Description Désignation Benaming

SM 310-FZ / SM 310-FZ-C

Pos.	Id-Nr.	Beschreibung	Description	Désignation	Benaming	
		Gelenkwelle	PTO-Shaft	Transmission	Aftakas	195476
01	610114	Reibkupplung	Ratchet clutch	Limiteur de couple	Koppeling	320528
02	610057	Kreuzgarnitur	Univ. joint assembly	Croisillon	Kruisstuk	312410
03	610047	Kegelschmiernippel	Grease nipple	Graisseur	Vetnippel	084099
04	610029	Rillengabel	Grooved yoke	Machoire	Gaffel	019518
05	530124	Spannhülse	Tension pin	Goupille élastique	Spanstift	10x80 DIN 1441
06	610244	Profilrohr	Profile tube	Tube profilé	Profielbuis	048950
07	610942	Schutztrichter	Protective cone	Protecteur	Beschermhuis	365385
08	610046	Schraube	Bolt	Vis	Bout	365305
09	610682	Gleitring	Sliding ring	Collier	Glijring	087276
10	610732	Schutztrichter	Protective cone	Protecteur	Beschermhuis	365366
11	610254	Profilrohr	Profile tube	Tube profilé	Profielbuis	048972
12	610030	Rillengabel	Grooved yoke	Machoire	Gaffel	019519
13	610090	Freilauf	Free running gear	Roue libre	Vrijloop	367095
14	610566	Haltekette	Stop chain	Chainette	Ketting	044321
15	610898	Schutzhaelfte	Guard section	Tube de protection	Beschermhelft	375606
16	610907	Schutzhaelfte	Guard section	Tube de protection	Beschermhelft	368606
17	610443	Gelenkwellenhälfte	Pto shaft section	Demi-transmission	Aftakashelften	195477
18	610380	Gelenkwellenhälfte	Pto shaft section	Demi-transmission	Aftakashelften	368997

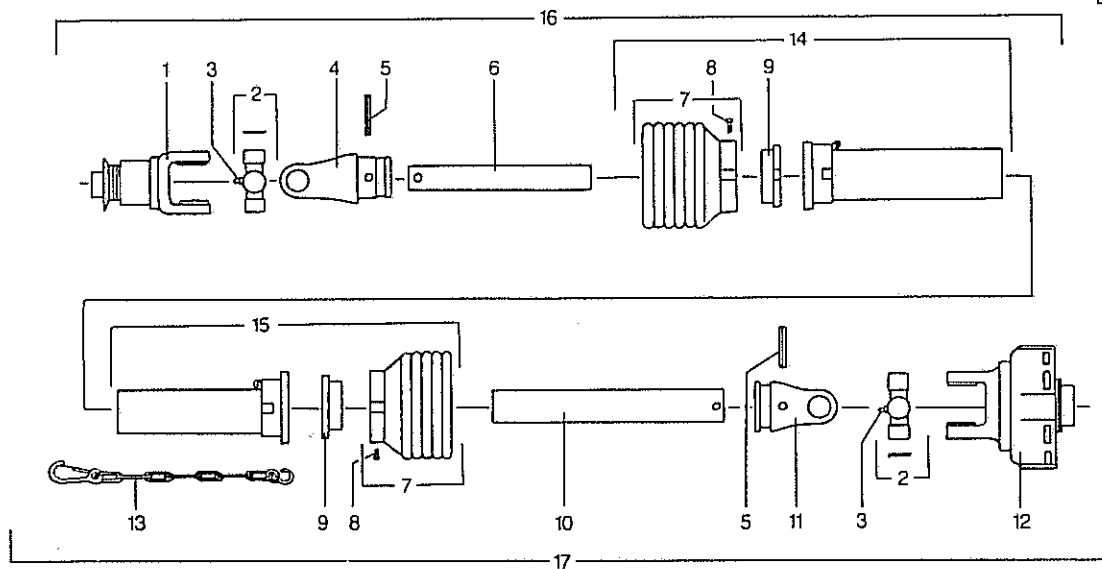


Pos.	Id-Nr.	Beschreibung	Description	Désignation	Benaming
------	--------	--------------	-------------	-------------	----------

## SM 310-FZ

Pos.	Id-Nr.	Beschreibung	Description	Désignation	Benaming	
		Gelenkwelle	PTO-Shaft	Transmission	Aftakas	321082
01	610165	Freilauf	Free running gear	Roue libre	Vrijloop	367099
02	610053	Kreuzgarnitur	Univ. joint assembly	Croisillon	Kruisstuk	044444
03	610047	Kegelschmiernippel	Grease nipple	Graisneur	Vetnippel	084099
04	610021	Rillengabel	Grooved yoke	Machoire	Gaffel	041576
05	530122	Spannhülse	Tension pin	Goupille élastique	Spanstift	10x75 DIN 1481
06	610263	Profilrohr	Profile tube	Tube profilé	Profielbuis	093848
07	610733	Schutztrichter	Protective cone	Protecteur	Beschermhuis	365365
08	610046	Schraube	Bolt	Vis	Bout	365305
09	610682	Gleitring	Sliding ring	Collier	Glijring	087276
10	610275	Profilrohr	Profile tube	Tube profilé	Profielbuis	016628
11	610028	Rillengabel	Grooved yoke	Machoire	Gaffel	041577
12	610115	Reibkupplung	Ratchet clutch	Limiteur de couple	Koppeling	053333
13	610566	Haltekette	Stop chain	Chainette	Ketting	044321
14	610952	Schutzhälfte	Guard section	Tube de protection	Beschermhelft	368609
15	610917	Schutzhälfte	Guard section	Tube de protection	Beschermhelft	368608
16	610402	Gelenkwellenhälfte	Pto shaft section	Demi-transmission	Aftakashelften	321083
17	610403	Gelenkwellenhälfte	Pto shaft section	Demi-transmission	Aftakashelften	320993





Pos.	Id-Nr.	Beschreibung	Description	Désignation	Benaming	
				<b>SM 310-FZ</b>		
		Gelenkwelle	PTO-Shaft	Transmission	Aftakas	187802
01	610094	Freilauf	Free running gear	Roue libre	Vrijloop	366750
02	610053	Kreuzgarnitur	Univ. joint assembly	Croisillon	Kruisstuk	044444
03	610047	Kegelschmiernippel	Grease nipple	Graisneur	Vetnippel	084099
04	610021	Rillengabel	Grooved yoke	Machoire	Gaffel	041576
05	530122	Spannhuelse	Tension pin	Goupille élastique	Spanstift	10x75 DIN 1481
06	610263	Profilrohr	Profile tube	Tube profilé	Profielbuis	093848
07	610733	Schutztrichter	Protective cone	Protecteur	Beschermhuis	365365
08	610046	Schraube	Bolt	Vis	Bout	365305
09	610682	Gleitring	Sliding ring	Collier	Glijring	087276
10	610275	Profilrohr	Profile tube	Tube profilé	Profielbuis	016628
11	610028	Rillengabel	Grooved yoke	Machoire	Gaffel	041577
12	610115	Reibkupplung	Ratchet clutch	Limiteur de couple	Koppeling	053333
13	610566	Haltekette	Stop chain	Chainette	Ketting	044321
14	610952	Schutzhälfte	Guard section	Tube de protection	Beschermhelft	368609
15	610917	Schutzhälfte	Guard section	Tube de protection	Beschermhelft	368608
16	610429	Gelenkwellenhälfte	Pto shaft section	Demi-transmission	Aftakashelften	187801
17	610403	Gelenkwellenhälfte	Pto shaft section	Demi-transmission	Aftakashelften	320993