

NIEMEYER

Ersatzteilliste

**Spare parts list
Pièces de rechange
Onderdelenlijst**

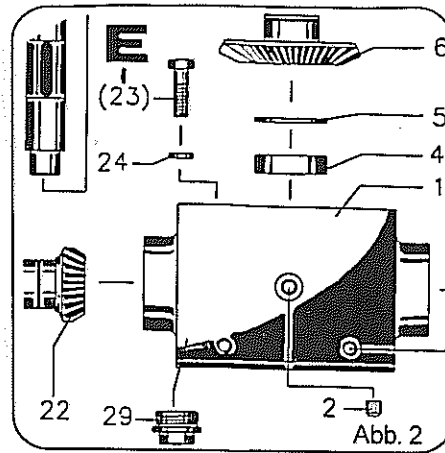
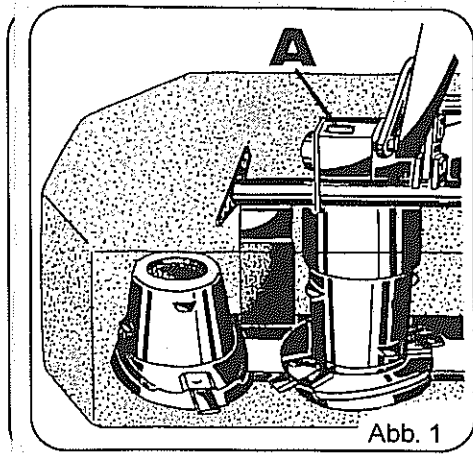
NIEMEYER Agrartechnik GmbH
- Ersatzteillager -
D-48477 Hörstel-Riesenbeck, Hansestr. 1
Tel. 05454 / 910-191
Fax 05454 / 910-282

Internet: <http://www.NiemeyerWeb.de>
E-Mail: info@NiemeyerWeb.de

**Scheibenmäher
Disc Mower
Faucheuses à disques
Schijvenmaaiers**

SM 260-FZX

0197 →



Jede Maschine ist mit einem Typenschild versehen (siehe Abb. 1, Pos. A). Auf diesem Schild sind Maschinen-Typ (Abb. 3, Pos. C), Maschinen-Nummer (Abb. 3, Pos. D) und Baujahr (Abb. 2, Pos. E) angegeben. Diese Angaben müssen für jeden Kundendienstfall oder für die Nachbestellung von Ersatzteilen mitgeteilt werden. Teile deren Pos.-Nr. in einer Klammer stehen unbedingt mit Kleber einsetzen (Bsp.: obige Abbildung, Pos. E).

← 60108 = bis Masch.-Nr. 60108

60109 → = ab Masch.-Nr. 60109

Each machine is provided with one serial plate (see Fig. 1, pos. A) which contains details of the model (fig. 3, pos. C), serial Number (Fig. 3, Pos. D) and year of manufacture (Fig. 3, pos. E). This information must be communicated for customer service or when reordering spare parts. Parts with position numbers in brackets must absolutely be fitted in with glue (see Fig. 2, pos. E).

← 60108 = below mach.no. 60108

60109 → = above mach.no. 60109

Chaque machine est pourvue d'une plaque d'identification (voir fig. 1, pos. A). Sur cette plaque d'identification figurent, entre autres, le modèle de la machine (fig. 3, pos. C) ainsi que le numéro de la machine (fig. 3, pos. D) et l'année de production (fig. 3, pos. E). Ces références doivent être communiquées à tout service après-vente ou à l'occasion de toute commande de pièces détachées. Les parts dont les numéros sont indiqués en parenthèses doivent indispensablement être mise en place avec de la colle (ver Fig. 2, pos. E).

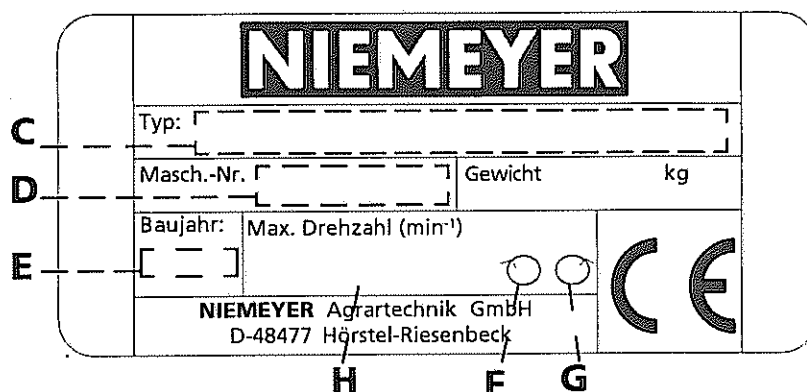
← 60108 = jusqu'à n°. 60108

60109 → = à partir de n°. 60109

Elke machine is van een type-plaatje voorzien (afb. 1, pos. A). Op dit plaatje staat het type (afb. 3, pos. C, het serienummer (afb. 3, pos. D) en het bouwjaar (afb. 3, pos. E) aangegeven. Voor elke aanspraak op service of bij het bestellen van onderdelen zijn deze gegevens nodig. De delen waarvan de positie-nummers tussen haaktes staan, monteren met een vorgloeistof (bijvoorbeeld afbeelding Pos. E).

← 60108 = tot Mach.Nr. 60108

60109 → = vanaf Mach.Nr. 60109



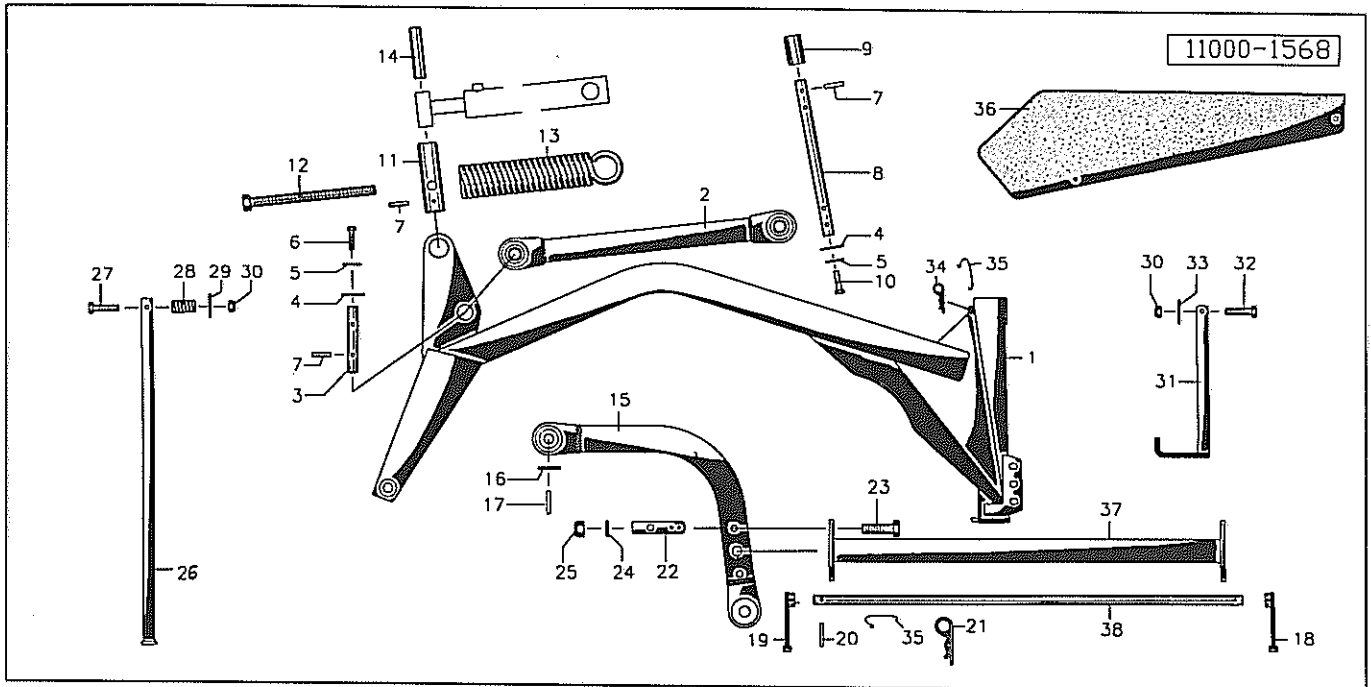


Verwenden Sie nur ORIGINAL-NIEMEYER-ERSATZTEILE. Der Einbau von Fremdfabrikaten kann zu schweren Schäden und zum Verlust unserer Gewährleistung führen. Nachgebaute Teile, speziell Zinken, entsprechen selten den Anforderungen, und die Materialqualität kann man nicht optisch prüfen. Darum immer nur ORIGINAL-NIEMEYER-Ersatzteile verwenden!

Fit only ORIGINAL-NIEMEYER PARTS. The use of other makes may lead to serious damage and the loss of our warranty. Imitation products, in particular tines, hardly ever meet the requirements and the quality of the material cannot be checked optically. Therefore only use ORIGINAL-NIEMEYER parts at all times!

Il est mieux pour vous d'utiliser exclusivement des pièces détachées d'origine NIEMEYER! L'utilisation de pièces de contre-façon peut entraîner de sérieuses détériorations, et surtout vous faire perdre votre garantie. Il est rare que les pièces de contre-façon-principalement les dents-répondent à vos besoins, et de plus, leur qualité ne peut être vérifiée visuellement. ALORS, UN CONSEIL: N'UTILISEZ QUE LES PIÈCES D'ORIGINE NIEMEYER!

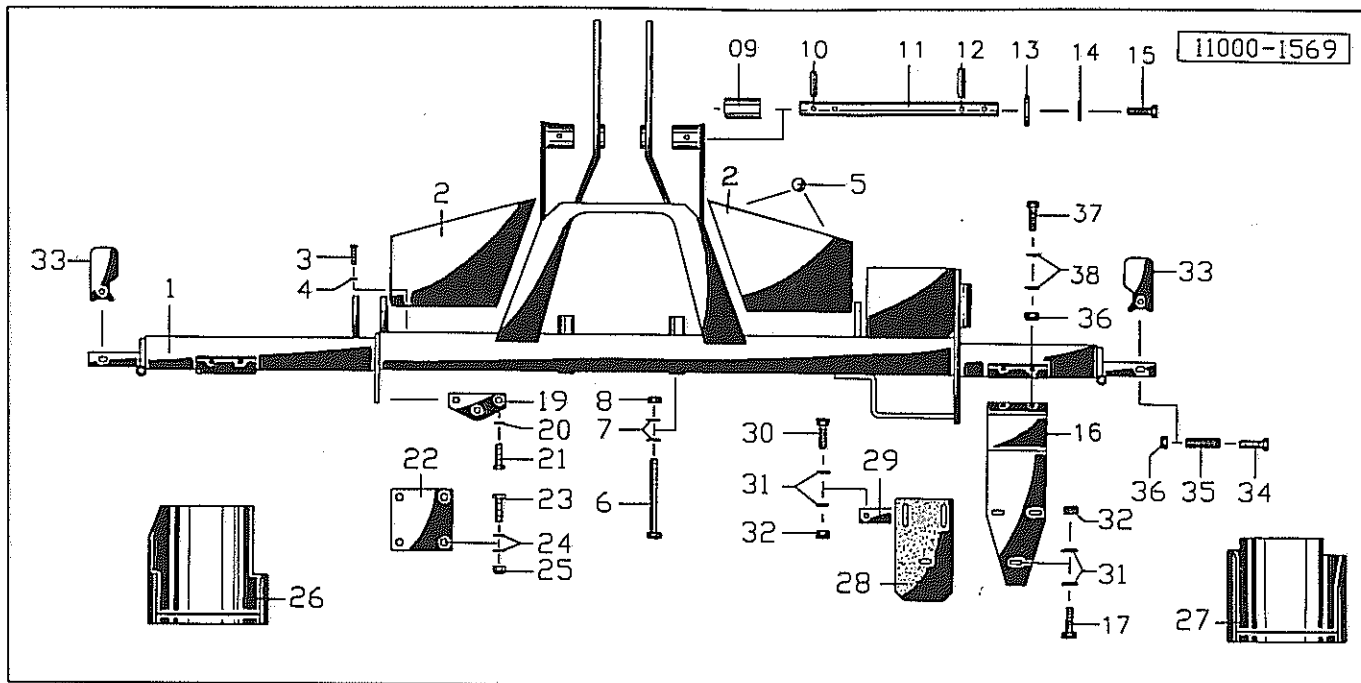
Gebruikt U alleen ORIGINELE NIEMEYER ONDERDELEN. Door montage van imitatie-delen kan er zware schade aan de machine ontstaan en kan de garantie vervallen. Imitatie-delen, in het bijzonder de tanden, voldoen slechts zelden aan door ons gestelde eisen. Materiaalkwaliteit kunt U optisch niet beoordelen. Een reden te meer om ORIGINELE NIEMEYER ONDERDELEN te monteren.



Pos Id-Nr. Beschreibung Description Désignation Benaming 964

Rahmen

Pos	Id-Nr.	Beschreibung	Description	Désignation	Benaming	
01	018093	Rahmen	Frame	Bati	Frame	
02	018309	Oberlenker	Top link	Bras	Topstang	
03	018305	Bolzen	Pin	Axe	Pen	
04	520205	Scheibe	Washer	Rondelle	Schijf	29/40x2,5
05	520035	Scheibe	Washer	Rondelle	Schijf	28x8,4x2 CADM
06	500753	Sechskantschraube	Hex. bolt	Vis	Bout, zeskant	M 8x35 DIN 933 8.8 vz
07	530113	Spannhülse	Tension pin	Goupille élastique	Spanhuls	10x50 DIN 1481
08	018306	Bolzen	Pin	Axe	Pen	
09	018308	Buchse	Bushing	Bague	Bus	
10	500753	Sechskantschraube	Hex. bolt	Vis	Bout, zeskant	M 8x35 DIN 933 8.8 vz
11	018080	Bolzen	Pin	Axe	Pen	
12	018100	Gewindestange	Rod, threaded	Tige filetée	Draadeind	
13	018106	Zugfeder	Tension spring	Ressort	Trekveer	
14	018083	Bolzen	Pin	Axe	Pen	
15	018092	Lenker	Steering lever	Levier	Stuurarm	
16	520203	Scheibe	Washer	Rondelle	Schijf	29/50x3
17	530207	Spannhülse	Tension pin	Goupille élastique	Spanhuls	10x40 DIN 1481 vz
18	018096	Lasche	Tongue	Eclisse	Strip	
19	018097	Lasche	Tongue	Eclisse	Strip	
20	530146	Spannhülse	Tension pin	Goupille élastique	Spanhuls	8x45 DIN 1481 vz
21	570230	Federstecker	Spring clip	Goupille beta	Borgclip	8 DIN 11024
22	018103	Winkel	Bracket	Corniere	Hoek	
23	500836	Sechskantschraube	Hex. bolt	Vis	Bout, zeskant	M 16x45 DIN 980 8.8
24	520536	Federring	Spring lock washer	Rondelle-frein	Veerring	16 DIN 128 vz
25	510521	Sechskantmutter	Hex. nut	Ecrou	Moer, zeskant	M16 DIN 985 8
26	018136	Abstellstütze	Parking prop	Béquille	Steunpoot	
27	500361	Sechskantschraube	Hex. bolt	Vis	Bout, zeskant	M10x90 DIN 931 8.8ver
28	560240	Druckfeder	Compression spring	Ressort	Drukveer	28,8 x 16 x 4
29	520049	Scheibe	Washer	Rondelle	Schijf	10,5/21x2 DIN 125
30	510512	Sechskantmutter	Hex. nut	Ecrou	Moer, zeskant	M10 DIN985 8.8 vz
31	018161	Halter	Bracket	Support	Houder	
32	500774	Sechskantschraube	Hex. bolt	Vis	Bout, zeskant	M10x40 DIN933 8.8 vz
33	560727	Tellerfeder	Spring washer	Rondelle belleville	Schotelveer	20/10,2x1,1 vz
34	570229	Federstecker	Spring clip	Goupille beta	Borgclip	6 VZ DIN 11024
35	015050	Seil	Rope	Corde	Koord	L = 500
36	018104	Schutzhaube	Guard	Capot de protection	Beschermkap	
37	018091	Querstrebe	Binding strip	Barrette de fixation	Klemstrip	
38	018095	Achse	Axle	Arbre creux	As	

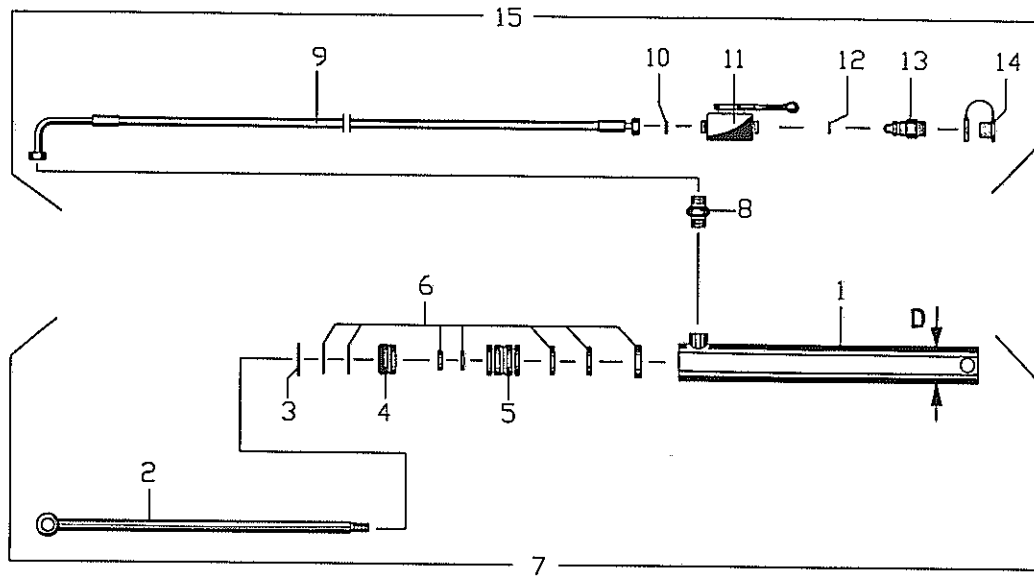


Pos Id-Nr. Beschreibung Description Désignation Benaming 965

Tragrahmen

Pos	Id-Nr.	Beschreibung	Description	Désignation	Benaming	
01	018111	Tragrahmen	Rear plate for frame	Support	Steun	
02	017261	Schutzhaube	Guard	Capot de protection	Beschermkap	
03	500743	Sechskantschraube	Hex. bolt	Vis	Bout, zeskant	M8x20 DIN 933 8.8
04	520034	Scheibe	Washer	Rondelle	Schijf	8,4/17x1,6 DIN 125
05	600580	Kappe	Cap	Capuchon	Kap	
06	500422	Sechskantschraube	Hex. bolt	Vis	Bout, zeskant	M 12x160 DIN931
07	520071	Scheibe	Washer	Rondelle	Schijf	13/20x1,8 DIN 433
08	510517	Sechskantmutter	Hex. nut	Ecrou	Moer, zeskant	M12 DIN 985 8 vz
09	018308	Buchse	Bushing	Bague	Bus	
10	530207	Spannhülse	Tension pin	Goupille élastique	Spanhuls	10x40 DIN 1481 vz
11	018306	Bolzen	Pin	Axe	Pen	
12	530113	Spannhülse	Tension pin	Goupille élastique	Spanhuls	10x50 DIN 1481
13	520205	Scheibe	Washer	Rondelle	Schijf	29/40x2,5
14	520035	Scheibe	Washer	Rondelle	Schijf	28x8,4x2 CADM
15	500753	Sechskantschraube	Hex. bolt	Vis	Bout, zeskant	M 8x35 DIN 933 8.8 vz
16	018112	Halter	Bracket	Support	Houder	
17	502628	Flachrundschrabe	Panhead bolt	Vis	Bout	M 8x30 DIN 603
19	017146	Sicherungsblech	Locking plate	Plaque-frein	Borgplaat	
20	520534	Federring	Spring lock washer	Rondelle-frein	Veerring	12 DIN 128 vz
21	500905	Sechskantschraube	Hex. bolt	Vis	Bout, zeskant	M12x30 DIN933 8.8
22	017003	Deckel	Cover	Couvercle	Deksel	
23	500811	Sechskantschraube	Hex. bolt	Vis	Bout, zeskant	M 14x40 DIN 933 8.8
24	520535	Federring	Spring lock washer	Rondelle-frein	Veerring	14 DIN128
25	510458	Sechskantmutter	Hex. nut	Ecrou	Moer, zeskant	M14 DIN98 8 vz
26	017606	Schutzblech	Safety cover	Tole de protection	Beschermplaat	
27	017607	Schutzblech	Safety cover	Tole de protection	Beschermplaat	
28	600570	Schwadformer	Windrow former	Tole á andain	Zwadformer	
29	017681	Klemmplatte	Binding plate	Plaque	Klemplaat	
30	500748	Sechskantschraube	Hex. bolt	Vis	Bout, zeskant	M8x25 DIN 933 8.8
31	520035	Scheibe	Washer	Rondelle	Schijf	28x8,4x2 CADM
32	510509	Sechskantmutter	Hex. nut	Ecrou	Moer, zeskant	M 8 DIN 985 8
33	017916	Anschlag	Stop	Butée	Aanslag	
34	500458	Sechskantschraube	Hex. bolt	Vis	Bout, zeskant	M 10x55 DIN 931 8.8
35	560214	Druckfeder	Compression spring	Ressort	Drukveer	59x12,5x1,6
36	510512	Sechskantmutter	Hex. nut	Ecrou	Moer, zeskant	M10 DIN985 8.8 vz
37	500772	Sechskantschraube	Hex. bolt	Vis	Bout, zeskant	M10x30 DIN 933 8.8 vz
38	520205	Scheibe	Washer	Rondelle	Schijf	29/40x2,5

11000-1764



Pos Id-Nr. Beschreibung

Description

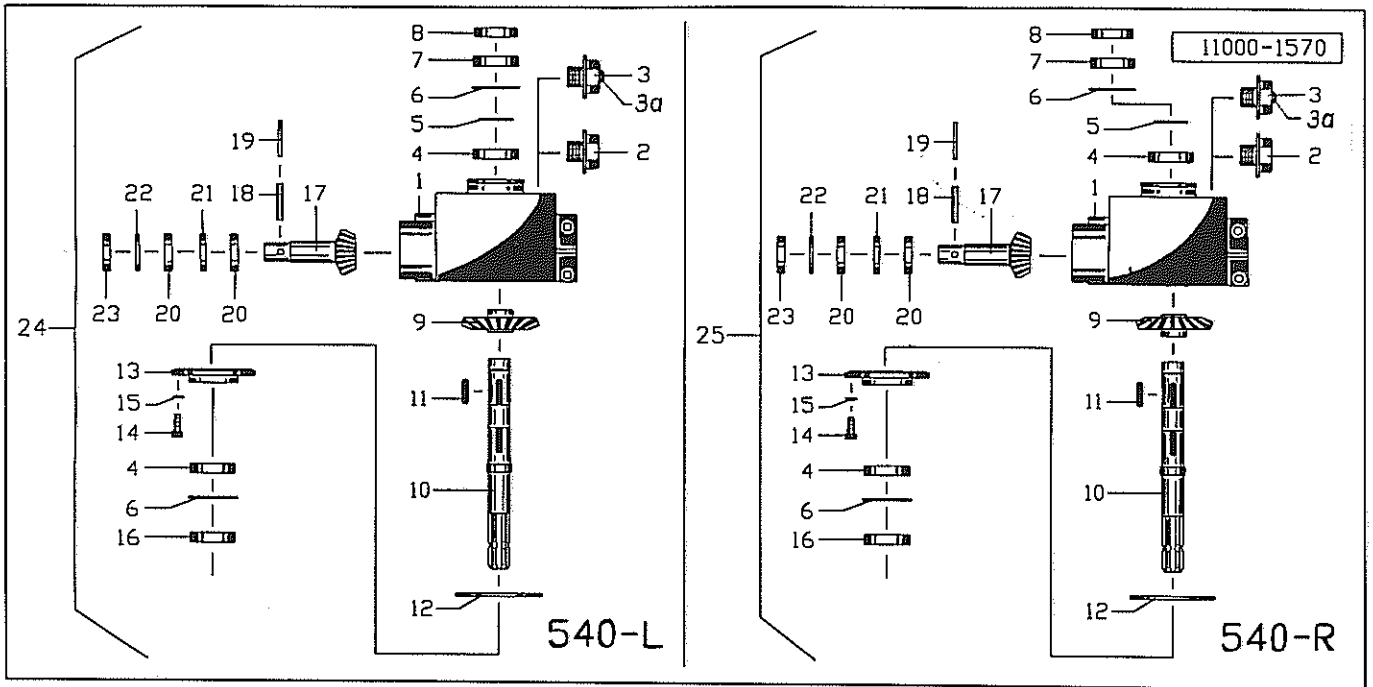
Désignation

Benaming

966

Hydraulik

01	018786	Zylinderrohr	Cylinder tube	Corps de vérin	Cilinderbuis	D=75
02	018787	Kolbenstange	Piston rod	Tige de piston	Zuigerstang	
03	531783	Runddrahtsprengring	Spring ring	Jonc d'arret	Borgring	RB 65 DIN7993
04	018789	Führung	Guide	Guide	Geleiding	
05	018788	Kolben	Piston	Piston	Zuiger	
06	580850	Dichtungssatz	Set of seals	Jeu de Joints	Afdichtingset	018105
07	018105	Hydraulikzylinder	Hydr. cylinder	Vérin	Hydraulische cilinder	
08	580416	Verschraubung	Screw fixing	Raccord	Nippel	XGE12-LM18x1,5 A4C
09	580611	Hydraulikschlauch	Hydr. tube	Conduite flexible	Hydrauliekslang	L=2500
10	016748	Drosselscheibe	Restrictor	Restricteur	Drosselschijf	1,2
11	580563	Ventil	Valve	Clapet	Ventiel	BK DN 10/12 vz.A4C
12	580442	Kupferdichtung	Coupling	Accouplement	Koppeling	18x24x1,5
13	580025	Kupplungsstecker	Connector	Accouplement rapide	Snelkoppeling	DN 10 18x1,5 IG
14	580020	Halter	Bracket	Support	Houder	DN10
15	580597	Hydraulikschlauch	Hydr. tube	Conduite flexible	Hydrauliekslang	



Pos Id-Nr. Beschreibung

Description

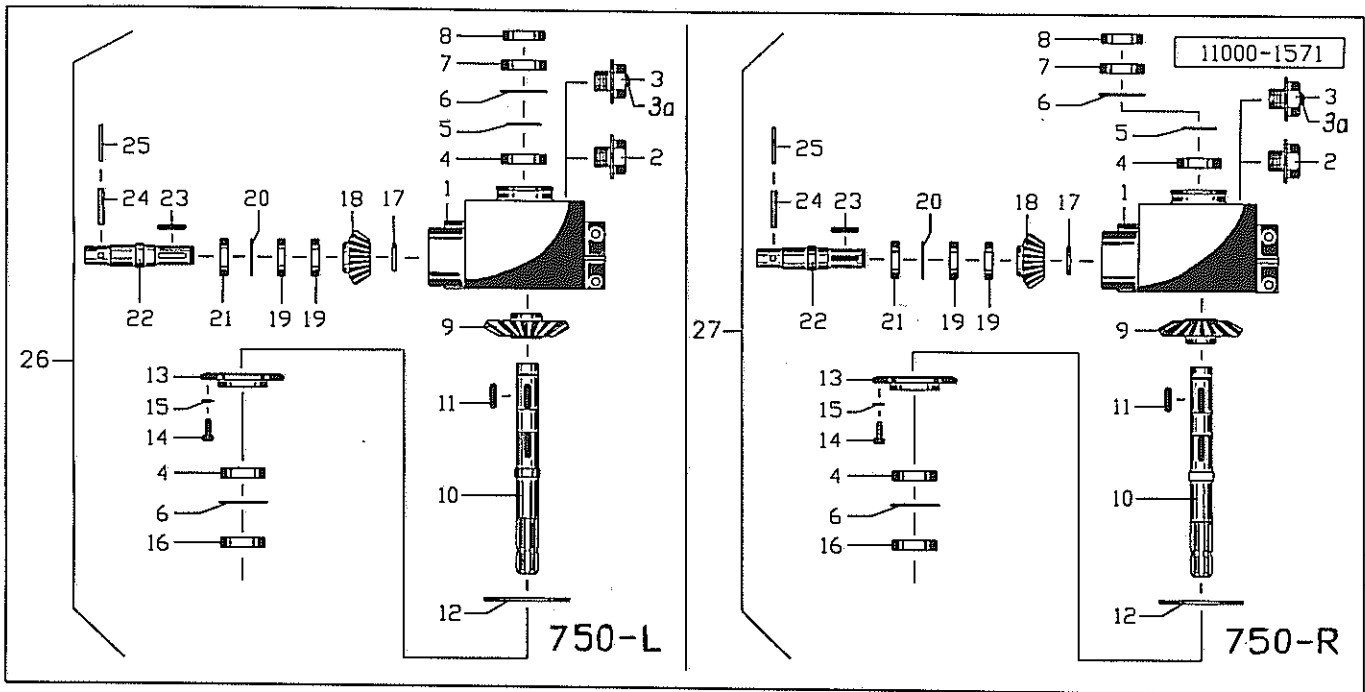
Désignation

Benaming

967

Antrieb 540 U/min.

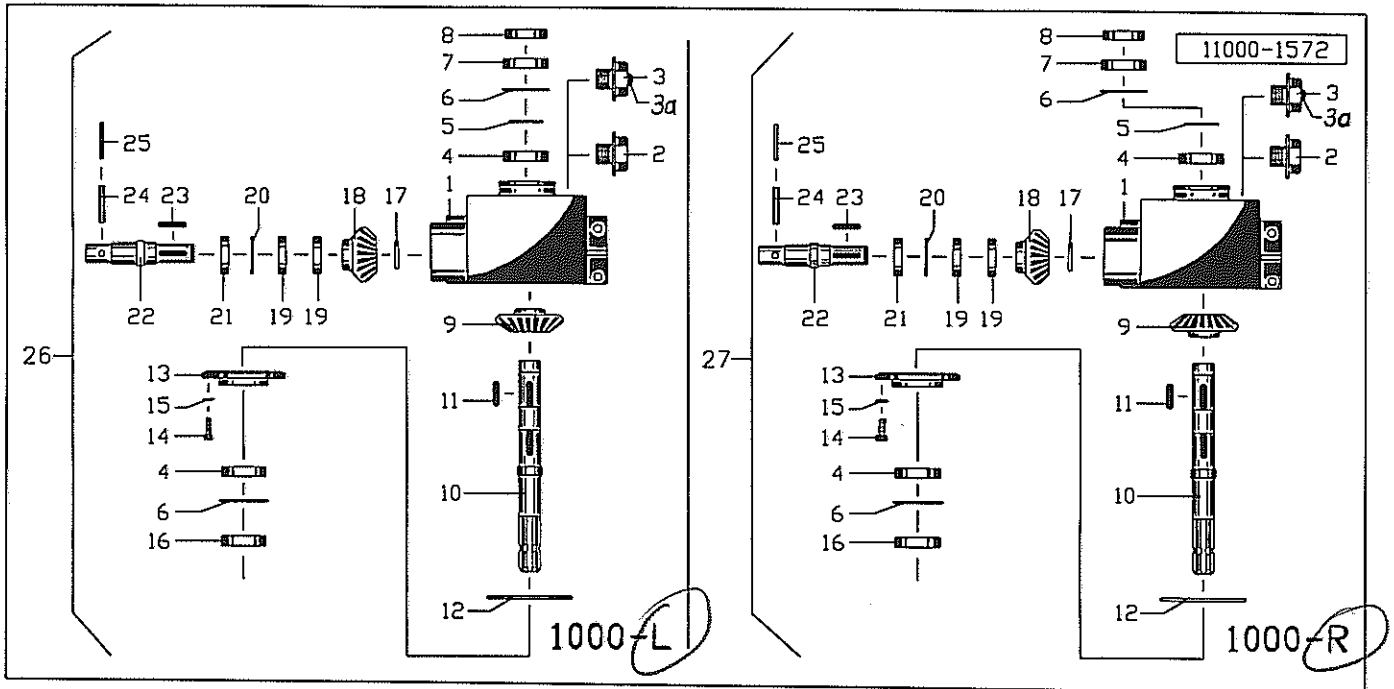
01	014844	Getriebegehäuse	Gearbox housing	Carter de renvoi d'a.	Aandrijfhuis	014844G
02	503018	Verschlusschraube	Plug	Bouchon	Vuldop	M42x2 DIN 910 PVC
03	014408	Verschlusschraube	Plug	Bouchon	Vuldop	M42x2
03a	570325	Entlüftungsventil	Breather	Reniflard	Outluchttingsventiel	1007-01-00
04	540164	Rillenkugellager	Grooved ball bearing	Roulement	Kogellager	6207 2RS
05	531524	Sicherungsring	Securing ring	Jonc d'arret	Borgring	A35x1,5 DIN472
06	531647	Sicherungsring	Securing ring	Jonc d'arret	Borgring	J 72x2,5 DIN 472
07	550062	Simmerring	Oil seal	Joint d'étanchéité	Keerring	35/72x12 BA
08	551179	Kappe	Cap	Capuchon	Kap	GC 72x9
09	014871	Kegeelrad	Pinion	Pignon conique	Kegeltandwiel	Z=31
10	017029	Welle	Shaft	Arbre	As	
11	531352	Paßfeder	Key	Clavette	Inlegspie	A 10x8x40 DIN 6885
12	551262	Dichtung	Seal	Joint	Afdichting	155x191x0,5
13	014845	Deckel	Cover	Couvercle	Deksel	014845G
14	500744	Sechskantschraube	Hex. bolt	Vis	Bout, zeskant	M 8x25 DIN 933 8.8
15	520532	Federring	Spring lock washer	Rondelle-frein	Veerring	8 DIN 128
16	550074	Simmerring	Oil seal	Joint d'étanchéité	Keerring	BA 40x72x10
17	017253	Ritzelwelle	Spline shaft	Arbre cannelé pignon	As met tandwiel	z=14
18	530112	Spannhülse	Tension pin	Goupille élastique	Spanhuls	10x45 DIN 1481
19	530064	Spannhülse	Tension pin	Goupille élastique	Spanhuls	6x45 DIN 1481
20	540255	Rillenkugellager	Grooved ball bearing	Roulement	Kogellager	6307 2 RSR
21	014999	Distanzring	Spacer	Entretoise	Afstandsring	
22	531650	Sicherungsring	Securing ring	Jonc d'arret	Borgring	J 80x2,5 DIN 472
23	550049	Simmerring	Oil seal	Joint d'étanchéité	Keerring	BA 35x80x12
24	017576	Antrieb	Drive	Chemise	Aandrijving	540 U/min.links
25	018067	Antrieb	Drive	Chemise	Aandrijving	540 U/min.rechts



Pos	Id-Nr.	Beschreibung	Description	Désignation	Benaming	968
-----	--------	--------------	-------------	-------------	----------	-----

Antrieb 750 U/min.

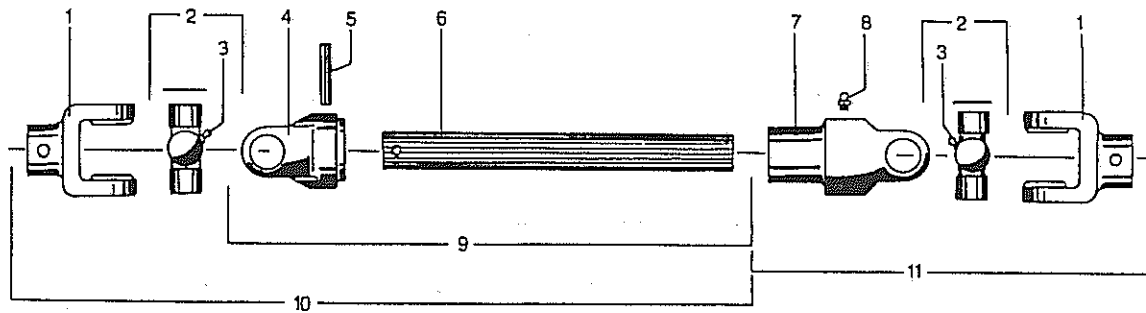
01	014844	Getriebegehäuse	Gearbox housing	Carter de renvoi d'a.	Aandrijfhuis	014844G
02	503018	Verschlusschraube	Plug	Bouchon	Vuldop	M42x2 DIN 910 PVC
03	014408	Verschlusschraube	Plug	Bouchon	Vuldop	M42x2
03a	570325	Entlüftungsventil	Breather	Reniflard	Outluchttingsventiel	1007-01-00
04	540164	Rillenkugellager	Grooved ball bearing	Roulement	Kogellager	6207 2RS
05	531524	Sicherungsring	Securing ring	Jonc d'arret	Borgring	A35x1,5 DIN472
06	531647	Sicherungsring	Securing ring	Jonc d'arret	Borgring	J 72x2,5 DIN 472
07	550062	Simmerring	Oil seal	Joint d'étanchéité	Keerring	35/72x12 BA
08	551179	Kappe	Cap	Capuchon	Kap	GC 72x9
09	017297	Kegelrad	Pinion	Pignon conique	Kegeltandwiel	Z=27
10	017029	Welle	Shaft	Arbre	As	
11	531352	Paßfeder	Key	Clavette	Inlegspie	A 10x8x40 DIN 6885
12	551262	Dichtung	Seal	Joint	Afdichting	155x191x0,5
13	014845	Deckel	Cover	Couvercle	Deksel	014845G
14	500744	Sechskantschraube	Hex. bolt	Vis	Bout, zeskant	M 8x25 DIN 933 8.8
15	520532	Federring	Spring lock washer	Rondelle-frein	Veerring	8 DIN 128
16	550074	Simmerring	Oil seal	Joint d'étanchéité	Keerring	BA 40x72x10
17	531520	Sicherungsring	Securing ring	Jonc d'arret	Borgring	A 30x1,5 DIN 471
18	017298	Kegelrad	Pinion	Pignon conique	Kegeltandwiel	Z=17
19	540255	Rillenkugellager	Grooved ball bearing	Roulement	Kogellager	6307 2 RSR
20	531650	Sicherungsring	Securing ring	Jonc d'arret	Borgring	J 80x2,5 DIN 472
21	550049	Simmerring	Oil seal	Joint d'étanchéité	Keerring	BA 35x80x12
22	017299	Welle	Shaft	Arbre	As	
23	531333	Paßfeder	Key	Clavette	Inlegspie	A8x7x40 DIN6885 C45
24	530112	Spannhülse	Tension pin	Goupille élastique	Spanhuls	10x45 DIN 1481
25	530064	Spannhülse	Tension pin	Goupille élastique	Spanhuls	6x45 DIN 1481
26	018066	Antrieb	Drive	Chemise	Aandrijving	750U/min.links
27	018068	Antrieb	Drive	Chemise	Aandrijving	750U/min.rechts



Pos Id-Nr. Beschreibung Description Désignation Benaming 969

Antrieb 1000 U/min.

01	014844	Getriebegehäuse	Gearbox housing	Carter de renvoi d'a.	Aandrijfhuis	014844G
02	503018	Verschlusschraube	Plug	Bouchon	Vuldop	M42x2 DIN 910 PVC
03	014408	Verschlusschraube	Plug	Bouchon	Vuldop	M42x2
03a	570325	Entlüftungsventil	Breather	Rouflard	Outluchttingsventiel	1007-01-00
04	540164	Rillenkugellager	Grooved ball bearing	Roulement	Kogellager	6207 2RS
05	531524	Sicherungsring	Securing ring	Jonc d'arret	Borgring	A35x1,5 DIN472
06	531647	Sicherungsring	Securing ring	Jonc d'arret	Borgring	J 72x2,5 DIN 472
07	550062	Simmerring	Oil seal	Joint d'étanchéité	Keerring	35/72x12 BA
08	551179	Kappe	Cap	Capuchon	Kap	GC 72x9
09	017823	Kegelrad	Pinion	Pignon conique	Kegeltandwiel	Z=22
10	017029	Welle	Shaft	Arbre	As	
11	531352	Paßfeder	Key	Clavette	Inlegspie	A 10x8x40 DIN 6885
12	551262	Dichtung	Seal	Joint	Afdichting	155x191x0,5
13	014845	Deckel	Cover	Couvercle	Deksel	014845G
14	500744	Sechskantschraube	Hex. bolt	Vis	Bout, zeskant	M 8x25 DIN 933 8.8
15	520532	Federring	Spring lock washer	Rondelle-frein	Veerring	8 DIN 128
16	550074	Simmerring	Oil seal	Joint d'étanchéité	Keerring	BA 40x72x10
17	531520	Sicherungsring	Securing ring	Jonc d'arret	Borgring	A 30x1,5 DIN 471
18	017822	Kegelrad	Pinion	Pignon conique	Kegeltandwiel	Z=18
19	540255	Rillenkugellager	Grooved ball bearing	Roulement	Kogellager	6307 2 RSR
20	531650	Sicherungsring	Securing ring	Jonc d'arret	Borgring	J 80x2,5 DIN 472
21	550049	Simmerring	Oil seal	Joint d'étanchéité	Keerring	BA 35x80x12
22	017256	Welle	Shaft	Arbre	As	Z=22
23	531337	Paßfeder	Key	Clavette	Inlegspie	A8x7x45 DIN6885 C45
24	530112	Spannhülse	Tension pin	Goupille élastique	Spanhuls	10x45 DIN 1481
25	530064	Spannhülse	Tension pin	Goupille élastique	Spanhuls	6x45 DIN 1481
26	017577	Antrieb	Drive	Chemise	Aandrijving	1000U/min.links
27	018065	Antrieb	Drive	Chemise	Aandrijving	1000U/min..rechts



Pos Id-Nr. Beschreibung

Description

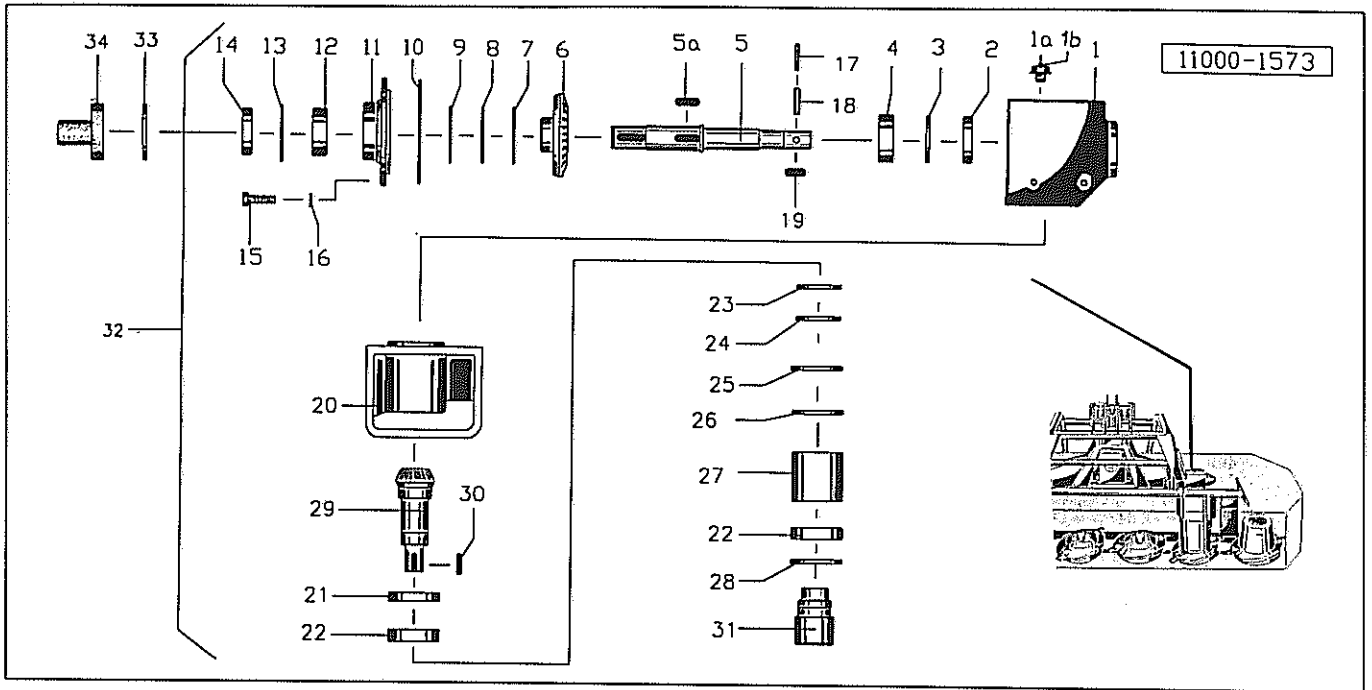
Désignation

Benaming

970

Gelenkwelle 611084 (197985)

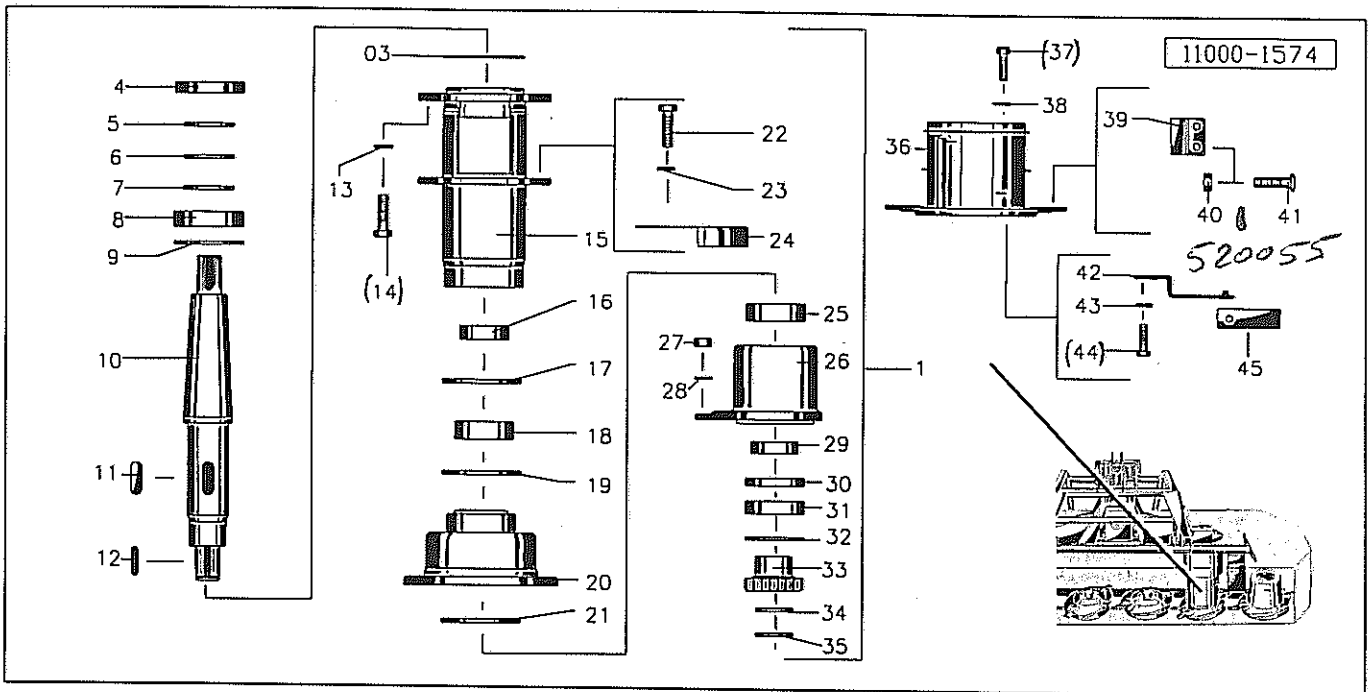
01	610121	Nabengabel	Nave yoke	Machoire	Gaffelstuk	041264
02	610058	Kreuzgarnitur	Univ. joint assembly	Croisillon	Kruisstuk	044439
03	610047	Kegelschmiernippel	Grease nipple	Graisneur	Vetnippel	084099
04	610159	Rillengabel	Grooved yoke	Machoire	Gaffel	179322
05	530099	Spannhülse	Tension pin	Goupille élastique	Spanhuls	Bx65 DIN 1481
06	610301	Profilwelle	Profile shaft	Tube profilé	Profielas	189565
07	610158	Nabengabel	Nave yoke	Machoire	Gaffelstuk	189563
08	610163	Kegelschmiernippel	Grease nipple	Graisneur	Vetnippel	304263
09	610162	Gabel	Fork	Fourche	Gaffel	197055
10	610444	Gelenkwellenhälfte	Pto-shaft section	Demi-transmission	Aftakashelft	197983
11	610164	Gelenk	Joint	Articulation	Scharnier	197984



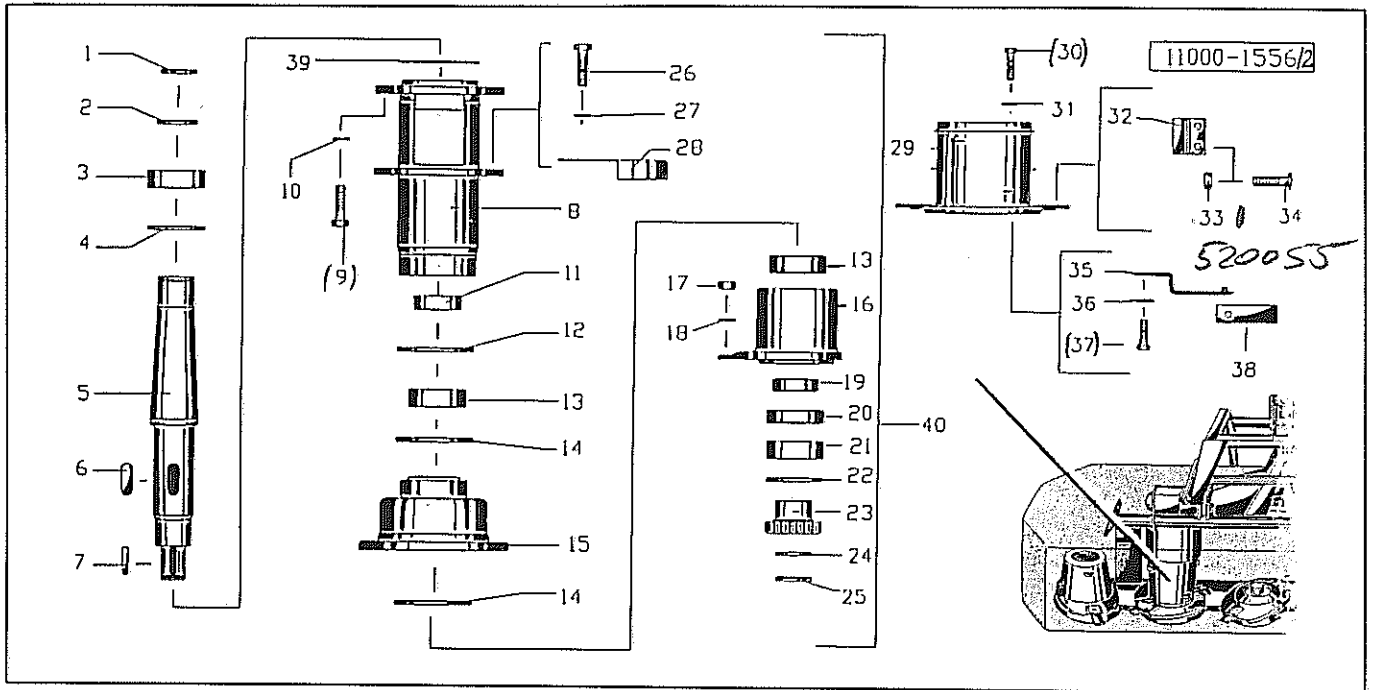
Pos Id-Nr. Beschreibung Description Désignation Benaming 971

Getriebe

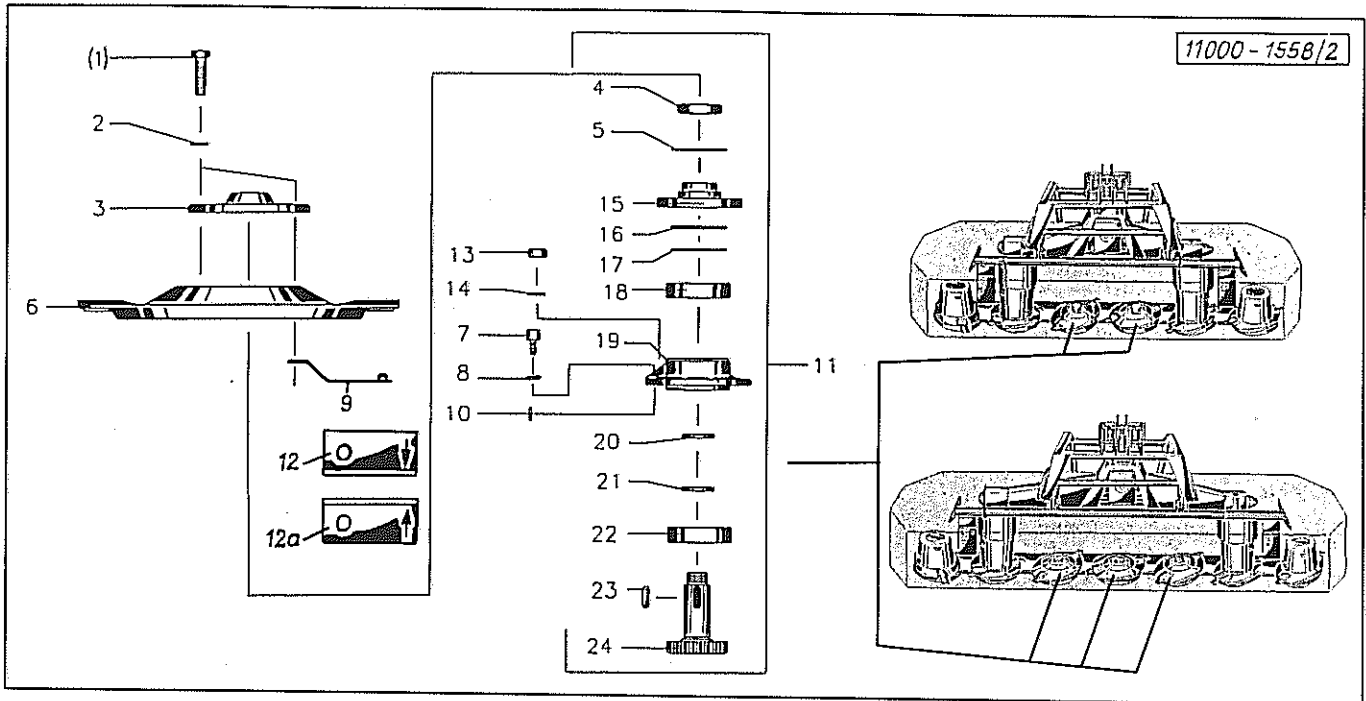
Pos	Id-Nr.	Beschreibung	Description	Désignation	Benaming	
01	017249	Gehäuse	Housing, enclosure	Carter	Huis	017249G
01a	014408	Verschlusschraube	Plug	Bouchon	Vuldop	M42x2
01b	503018	Verschlusschraube	Plug	Bouchon	Vuldop	M42x2 DIN 910 PVC
02	550043	Simmerring	Oil seal	Joint d'étanchéité	Keerring	B2 30x72x10
03	531647	Sicherungsring	Securing ring	Jonc d'arret	Borgring	J 72x2,5 DIN 472
04	540252	Rillenkugellager	Grooved ball bearing	Roulement	Kogellager	6306 2RS
05	017251	Welle	Shaft	Arbre	As	
05a	531424	Paßfeder	Key	Clavette	Inlegspie	A12x8x40 DIN6885 vg
06	014870	Kegelrad	Pinion	Pignon conique	Kegeltandwiel	z=33
07	520345	Paßscheibe	Adaptor washer	Rondelle de calage	Vulschijf	PS 40x50x0,1 DIN988
08	520346	Paßscheibe	Adaptor washer	Rondelle de calage	Vulschijf	PS 40x50x0,3 DIN988
09	520347	Paßscheibe	Adaptor washer	Rondelle de calage	Vulschijf	40/50x0,5 DIN988
10	550613	O-Ring	O-Ring	Joint torique	O-Ring	OR 140x2
11	014842	Deckel	Cover	Couvercle	Deksel	014842G
12	540174	Rillenkugellager	Grooved ball bearing	Roulement	Kogellager	6208 2RS C3
13	531650	Sicherungsring	Securing ring	Jonc d'arret	Borgring	J 80x2,5 DIN 472
14	550078	Simmerring	Oil seal	Joint d'étanchéité	Keerring	40-80-10 BA
15	500788	Sechskantschraube	Hex. bolt	Vis	Bout, zeskant	M 12x35 DIN 933 8.8
16	520534	Federring	Spring lock washer	Rondelle-frein	Veerring	12 DIN 128 vz
17	530112	Spannhülse	Tension pin	Goupille élastique	Spanhuls	10x45 DIN 1481
18	530064	Spannhülse	Tension pin	Goupille élastique	Spanhuls	6x45 DIN 1481
19	531329	Paßfeder	Key	Clavette	Inlegspie	A 8x7x35 DIN 6885
20	017634	Getriebe	Gearbox	Carter	Aandrijving	017634G
21	550113	Simmerring	Oil seal	Joint d'étanchéité	Keerring	55/85x10 BA
22	540173	Rillenkugellager	Grooved ball bearing	Roulement	Kogellager	6209 2RS C3
23	520478	Stützscheibe	Support ring	Rondelle d'appui	Steunschijf	65/85x3,5 DIN988
24	520379	Paßscheibe	Adaptor washer	Rondelle de calage	Vulschijf	65/85x0,1 DIN 988
25	520380	Paßscheibe	Adaptor washer	Rondelle de calage	Vulschijf	65/85x0,3 DIN 988
26	520382	Paßscheibe	Adaptor washer	Rondelle de calage	Vulschijf	65/85x1 DIN 988
27	018267	Distanzbuchse	Distance bush	Entretoise	Afstandbus	
28	531652	Sicherungsring	Securing ring	Jonc d'arret	Borgring	J 85x3 DIN 472
29	017892	Ritzelwelle	Spline shaft	Arbre cannelé pignon	As met tandwiel	
30	531397	Paßfeder	Key	Clavette	Inlegspie	A8x7x65 DIN6885 vg
31	017893	Buchse	Bushing	Bague	Bus	
32	018069	Antrieb	Drive	Chemise	Aandrijving	
33	570610	Schelle	Clamp	Support	Klemstuk	SGT 90-112/13 C7 W1
34	600735	Schutztopf	Protective lid	Protecteur	Beschermkap	



Pos	Id-Nr.	Beschreibung	Description	Désignation	Benaming	
Trommel						
01	018059	Antrieb	Drive	Chemise	Aandrijving	
03	550589	O-Ring	O-Ring	Joint torique	O-Ring	OR 95x1,75
04	550113	Simmerring	Oil seal	Joint d'étanchéité	Keerring	55/85x10 BA
05	520353	Paßscheibe	Adaptor washer	Rondelle de calage	Vulschijf	45x55x0,5 DIN 988
06	520352	Paßscheibe	Adaptor washer	Rondelle de calage	Vulschijf	45/55x0,3 DIN 988
07	520351	Paßscheibe	Adaptor washer	Rondelle de calage	Vulschijf	45/55x0,1 DIN 988
08	540173	Rillenkugellager	Grooved ball bearing	Roulement	Kogellager	6209 2RS C3
09	520478	Stützscheibe	Support ring	Rondelle d'appui	Steuenschijf	65/85x3,5 DIN 988
10	017895	Welle	Shaft	Arbre	As	
11	531382	Paßfeder	Key	Clavette	Inlegspie	A14x6x40 DIN 6885
12	531433	Paßfeder	Key	Clavette	Inlegspie	A8x8x30 DIN 6885
13	520599	Sicherungsring	Securing ring	Jonc d'arret	Borgring	M14 Nr.365
14	500810	Sechskantschraube	Hex. bolt	Vis	Bout, zeskant	M 14x30 DIN 933 8.8
15	017585	Achse	Axle	Arbre creux	As	
16	017894	Distanzring	Spacer	Entretoise	Afstandsring	
17	520480	Stützscheibe	Support ring	Rondelle d'appui	Steuenschijf	70/90x3,5 DIN 988
18	540179	Rillenkugellager	Grooved ball bearing	Roulement	Kogellager	6210 2RS C3
19	531653	Sicherungsring	Securing ring	Jonc d'arret	Borgring	J 90x3 DIN 472
20	017583	Flansch	Flange	Flasque	Flens	
21	531653	Sicherungsring	Securing ring	Jonc d'arret	Borgring	J 90x3 DIN 472
22	500743	Sechskantschraube	Hex. bolt	Vis	Bout, zeskant	M8x20 DIN 933 8.8
23	520532	Federring	Spring lock washer	Rondelle-frein	Veerring	8 DIN 128
24	017558	Schutzhaube	Guard	Capot de protection	Beschermkap	
25	540179	Rillenkugellager	Grooved ball bearing	Roulement	Kogellager	6210 2RS C3
26	017584	Lagerflansch	Bearing flange	Palier	Lagerflens	
27	510517	Sechskantmutter	Hex. nut	Ecrou	Moer, zeskant	M12 DIN 985 8 vz
28	520596	Sicherungsring	Securing ring	Jonc d'arret	Borgring	M 12
29	550085	Simmerring	Oil seal	Joint d'étanchéité	Keerring	BA 45/72x8
30	531382 <i>018296</i>	Paßfeder	Key	Clavette	Inlegspie	A14x6x40 DIN6885
31	520599 <i>540910</i>	Sicherungsring	Securing ring	Jonc d'arret	Borgring	M14 Nr.365
32	018302	Scheibe	Washer	Rondelle	Schijf	
33	017207	Stirnrad	Spur gear	Pignon	Tandwiel, recht	z=16
34	520465	Stützscheibe	Support ring	Rondelle d'appui	Steuenschijf	SS 30x42x2,5
35	531537	Sicherungsring	Securing ring	Jonc d'arret	Borgring	A 30x2 DIN 471
36	017557 <i>050371</i>	Trommel	Drum	Tambour	Trommel	
37	500782	Sechskantschraube	Hex. bolt	Vis	Bout, zeskant	M12x25 DIN 933 8.8
38	520596	Sicherungsring	Securing ring	Jonc d'arret	Borgring	M 12
39	017633 <i>017792</i>	Lifter	Swath lifter	Releveur	Lifter	
40	510457 <i>510450</i>	Sechskantmutter	Hex. nut	Ecrou	Moer, zeskant	M 8 DIN 980 8
41	502625 <i>502669</i>	Flachrundschrabe	Panhead bolt	Vis	Bout	M8x20 DIN 603 8.8
42	570430	Messerhalter	Blade holder	Support de couteau	Meshouder	
43	520534	Federring	Spring lock washer	Rondelle-frein	Veerring	12 DIN 128 vz
44	500781	Sechskantschraube	Hex. bolt	Vis	Bout, zeskant	M12x20 DIN933 8.8
45	570418	Messer Klinge	Cutter blade	Couteau	Mes	100x50x3 DIN11250



Pos	Id-Nr.	Beschreibung	Description	Désignation	Benaming	
Trommel						
01	531531	Sicherungsring	Securing ring	Jonc d'arret	Borgring	A 45x1,75 DIN 471
02	520470	Stützscheibe	Support ring	Rondelle d'appui	Steunschijf	45/55x3
03	540173	Rillenkugellager	Grooved ball bearing	Roulement	Kogellager	6209 2RS C3
04	520478	Stützscheibe	Support ring	Rondelle d'appui	Steunschijf	65/85x3,5 DIN988
05	017896	Welle	Shaft	Arbre	As	
06	531653	Sicherungsring	Securing ring	Jonc d'arret	Borgring	J 90x3 DIN 472
07	531433	Paßfeder	Key	Clavette	Inlegspie	A8x8x30 DIN 6885
08	017585	Achse	Axle	Arbre creux	As	
09	500814	Sechskantschraube	Hex. bolt	Vis	Bout, zeskant	M 14x45 8.8 DIN 933
10	520099	Scheibe	Washer	Rondelle	Schijf	15/24x2 DIN 433
11	017894	Distanzring	Spacer	Entretoise	Afstandsring	
12	520480	Stützscheibe	Support ring	Rondelle d'appui	Steunschijf	70/90x3,5 DIN 988
13	540179	Rillenkugellager	Grooved ball bearing	Roulement	Kogellager	6210 2RS C3
14	531653	Sicherungsring	Securing ring	Jonc d'arret	Borgring	J 90x3 DIN 472
15	017583	Flansch	Flange	Flasque	Flens	
16	017584	Lagerflansch	Bearing flange	Palier	Lagerflens	
17	510517	Sechskantmutter	Hex. nut	Ecrou	Moer, zeskant	M12 DIN 985 8 vz
18	520596	Sicherungsring	Securing ring	Jonc d'arret	Borgring	M 12
19	550085	Simmering	Oil seal	Joint d'étanchéité	Keerring	BA 45/72x8
20	018296	Distanzring	Spacer	Entretoise	Afstandsring	
21	540910	Kugellager	Ball bearing	Roulement a bille	Kogellager	3209B
22	018302	Scheibe	Washer	Rondelle	Schijf	
23	017207	Stirnrad	Spur gear	Pignon	Tandwiel, recht	z=16
24	520465	Stützscheibe	Support ring	Rondelle d'appui	Steunschijf	SS 30x42x2,5
25	531537	Sicherungsring	Securing ring	Jonc d'arret	Borgring	A 30x2 DIN 471
26	500743	Sechskantschraube	Hex. bolt	Vis	Bout, zeskant	M8x20 DIN 933 8.8
27	520532	Federring	Spring lock washer	Rondelle-frein	Veerring	8 DIN 128
28	017558	Schutzhaube	Guard	Capot de protection	Beschermkap	
29	017557	Trommel <i>050371</i>	Drum	Tambour	Trommel	
30	500782	Sechskantschraube	Hex. bolt	Vis	Bout, zeskant	M12x25 DIN 933 8.8
31	520599	Sicherungsring	Securing ring	Jonc d'arret	Borgring	M14 Nr.365
32	017633	Lifter <i>017772</i>	Swath lifter	Releveur	Lifter	
33	510457	Sechskantmutter	Hex. nut <i>510450</i>	Ecrou	Moer, zeskant	M 8 DIN 980 8
34	502625	Flachrundschrabe	Panhead bolt <i>502669</i>	Vis	Bout	M8x20 DIN 603 8.8
35	570430	Messerhalter	Blade holder	Support de couteau	Meshouder	
36	520534	Federring	Spring lock washer	Rondelle-frein	Veerring	12 DIN 128 vz
37	500781	Sechskantschraube	Hex. bolt	Vis	Bout, zeskant	M12x20 DIN933 8.8
38	570419	Messer Klinge	Cutter blade	Couteau	Mes	100x50x3 DIN11250
39	550589	O-Ring	O-Ring	Joint torique	O-Ring	OR 95x1,75
40	018058	Antrieb	Drive	Chemise	Aandrijving	

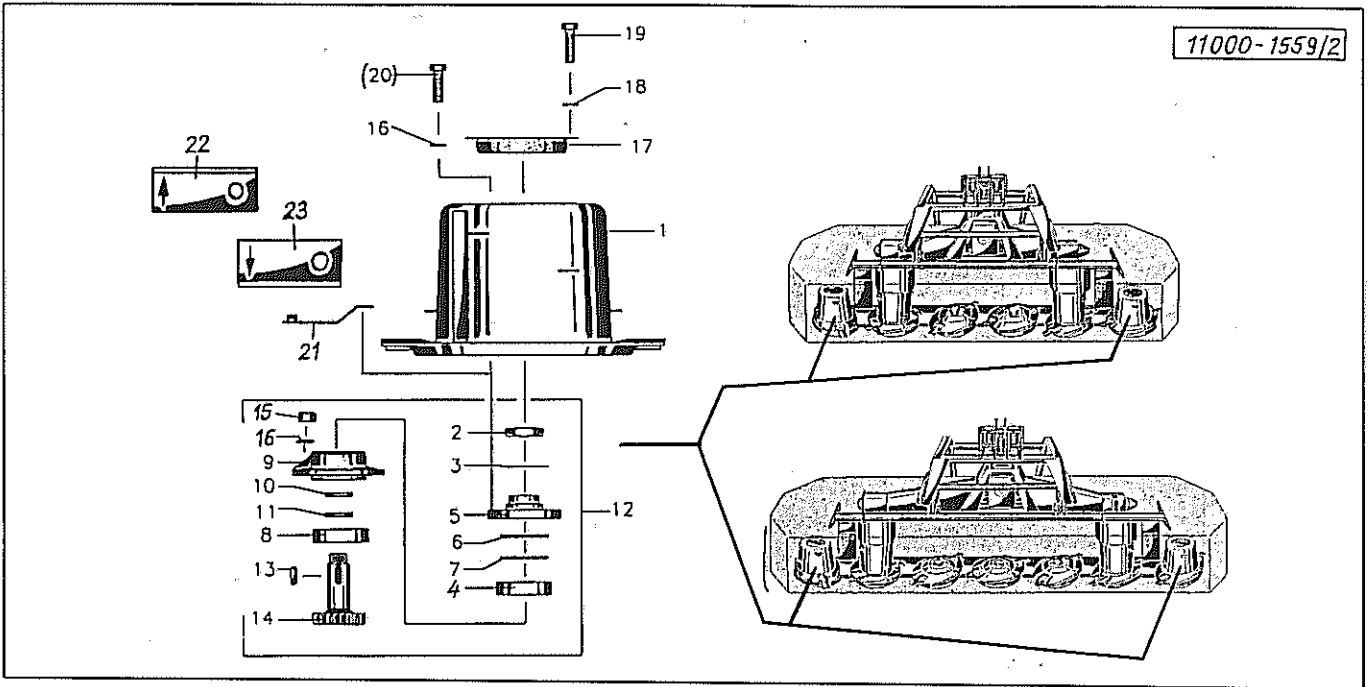


11000-1558/2

Pos Id-Nr. Beschreibung Description Désignation Benaming 974

Mähscheibe

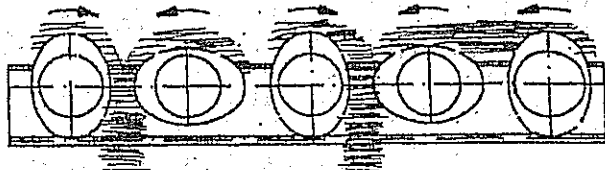
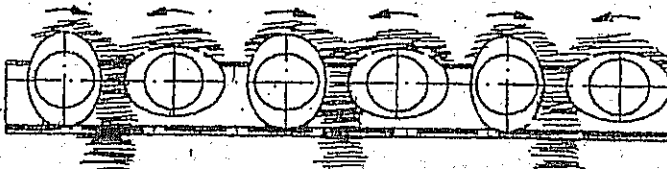
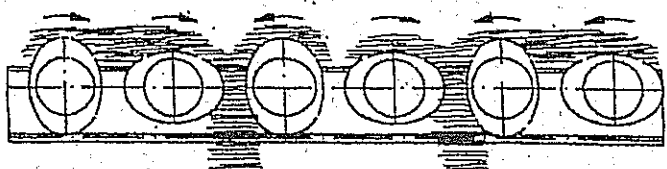
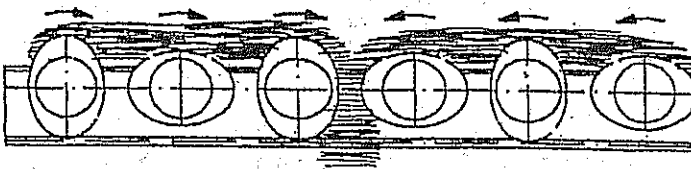
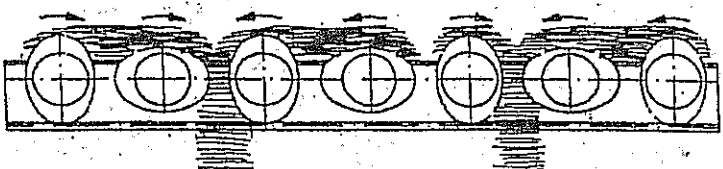
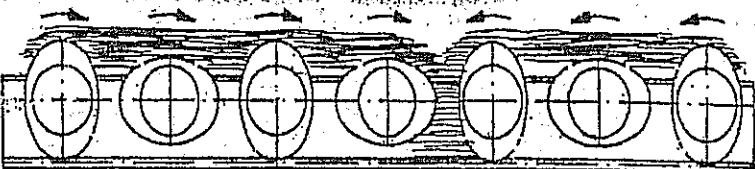
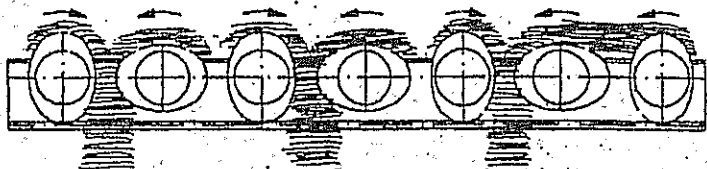
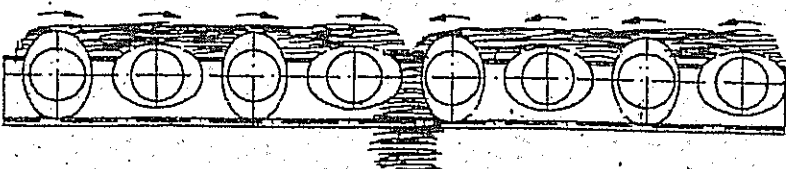
01	500926	Sechskantschraube	Hex. bolt	Vis	Bout, zeskant	M12x25 DIN933 8.8 vz
02	520596	Sicherungsring	Securing ring	Jonc d'arret	Borgring	M 12
03	014991	Deckel	Cover	Couvercle	Deksel	
04	510367	Sechskantmutter	Hex. nut	Ecrou	Moer, zeskant	M 24x1,5 DIN 936 8
05	017110	Sicherungsscheibe	Washer	Rondelle de sécurité	Borgschijf	
06	014990	Mähscheibe	Disc	Disque	Maaischijf	
07	570333	Entlüftungsfilter	Air-Valve-Filter	Reniflard	Ondluchtungsfilter	1080-81-00
08	551111	Kupferdichtung	Coupling	Accouplement	Koppeling	20/30x2
09	570432	Messerhalter	Blade holder	Support de couteau	Meshouder	
10	550502	O-Ring	O-Ring	Joint torique	O-Ring	OR 10x2
11	018070	Antrieb	Drive	Chemise	Aandrijving	
12	570418	Messerklinge	Cutter blade	Couteau	Mes	100x50x3 DIN11250
12a	570419	Messerklinge	Cutter blade	Couteau	Mes	100x50x3 DIN11250
13	510517	Sechskantmutter	Hex. nut	Ecrou	Moer, zeskant	M12 DIN 985 8 vz
14	520596	Sicherungsring	Securing ring	Jonc d'arret	Borgring	M 12
15	017287	Flansch	Flange	Flasque	Flens	
16	550355	Nilos-Ring	Nilos-Ring	Rondelle d'étanchéité	Nilosring	6206 AV
17	520333	Paßscheibe	Adaptor washer	Rondelle de calage	Vuilschijf	PS 30x42x1
18	540156	Rillenkugellager	Grooved ball bearing	Roulement	Kogellager	6206 2RS C3
19	017888	Lagerflansch	Bearing flange	Palier	Lagerflens	X17302
20	550584	O-Ring	O-Ring	Joint torique	O-Ring	OR 90x3
21	014988	Ring	Ring	Joint torique	Ring	
22	540156	Rillenkugellager	Grooved ball bearing	Roulement	Kogellager	6206 2RS C3
23	531425	Paßfeder	Key	Clavette	Inlegspie	A8x8x25 DIN6885 vg
24	017272	Welle	Shaft	Arbre	As	

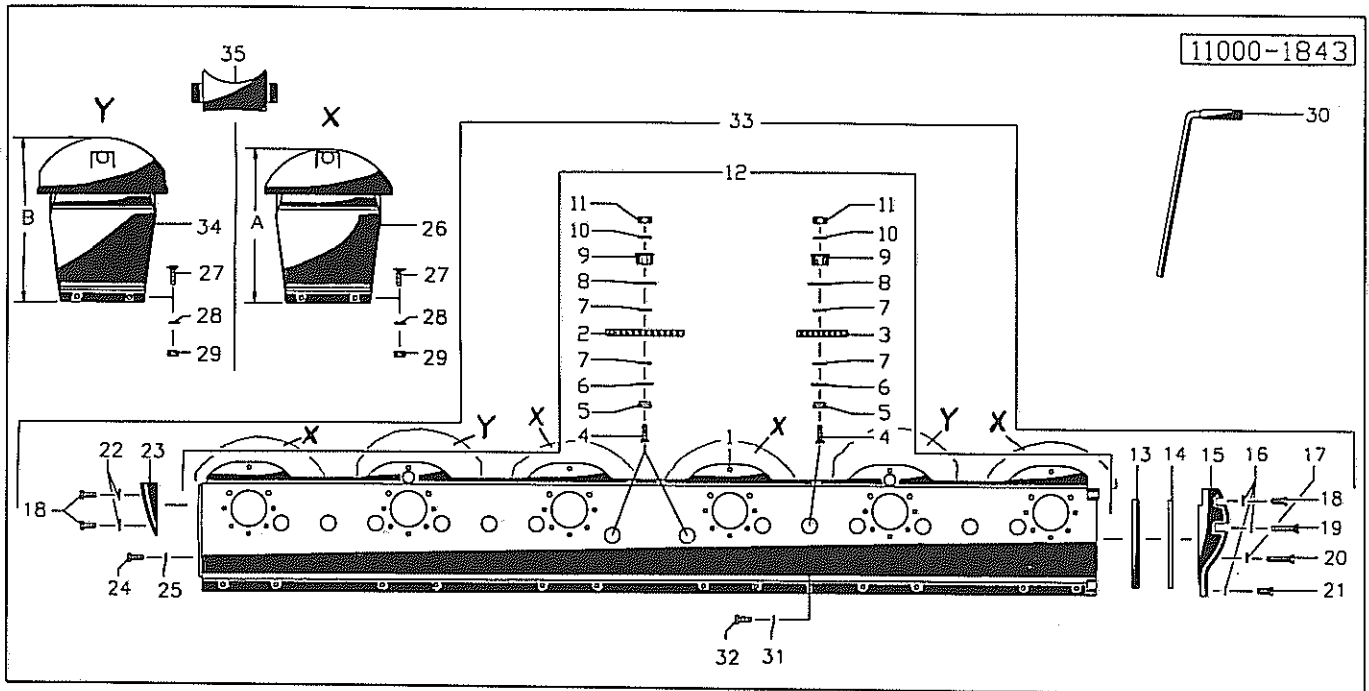


Pos Id-Nr.	Beschreibung	Description	Désignation	Benaming	
Trommel					
01	014992 Mähzscheibe <i>050369</i>	Disc	Disque	Maaischijf	
02	510367 Sechskantmutter	Hex. nut	Ecrou	Moer, zeskant	M 24x1,5 DIN 936 8
03	017110 Sicherungsscheibe	Washer	Rondelle de sécurité	Borgschijf	
04	540158 Rillenkugellager	Grooved ball bearing	Roulement	Kogellager	T.206 KXN 4
05	017435 Flansch	Flange	Flasque	Flens	
06	550355 Nilos-Ring	Nilos-Ring	Rondelle d'étanchéité	Nilosring	6206 AV
07	520333 Paßscheibe	Adaptor washer	Rondelle de calage	Vulschijf	PS 30x42x1
08	540156 Rillenkugellager	Grooved ball bearing	Roulement	Kogellager	6206 2RS C3
09	017888 Lagerflansch	Bearing flange	Palier	Lagerflens	X17302
10	550584 O-Ring	O-Ring	Joint torique	O-Ring	OR 90x3
11	014988 Ring	Ring	Joint torique	Ring	
12	018072 Antrieb	Drive	Chemise	Aandrijving	
13	531425 Paßfeder	Key	Clavette	Inlegspie	A8x8x25 DIN6885 vg
14	017272 Welle	Shaft	Arbre	As	
15	510517 Sechskantmutter	Hex. nut	Ecrou	Moer, zeskant	M12 DIN 985 8 vz
16	520596 Sicherungsring	Securing ring	Jonc d'arret	Borgring	M 12
17	017760 Verschlusskappe	Cover plug	Couvercle	Stop	
18	520019 Scheibe	Washer	Rondelle	Schijf	6,4/18x1,6 DIN9021 vz
19	503080 Blechschraube	Sheet metal screw	Vis	Plaatschroef	B 6,3x16 DIN 7976
20	500926 Sechskantschraube	Hex. bolt	Vis	Bout, zeskant	M12x25 DIN933 8.8 vz
21	570432 Messerhalter	Blade holder	Support de couteau	Meshouder	
22	570418 Messerklinge	Cutter blade	Couteau	Mes	100x50x3 DIN11250
23	570419 Messerklinge	Cutter blade	Couteau	Mes	100x50x3 DIN11250

Monobloc-Mähbalken

Auf Drehrichtung achten!

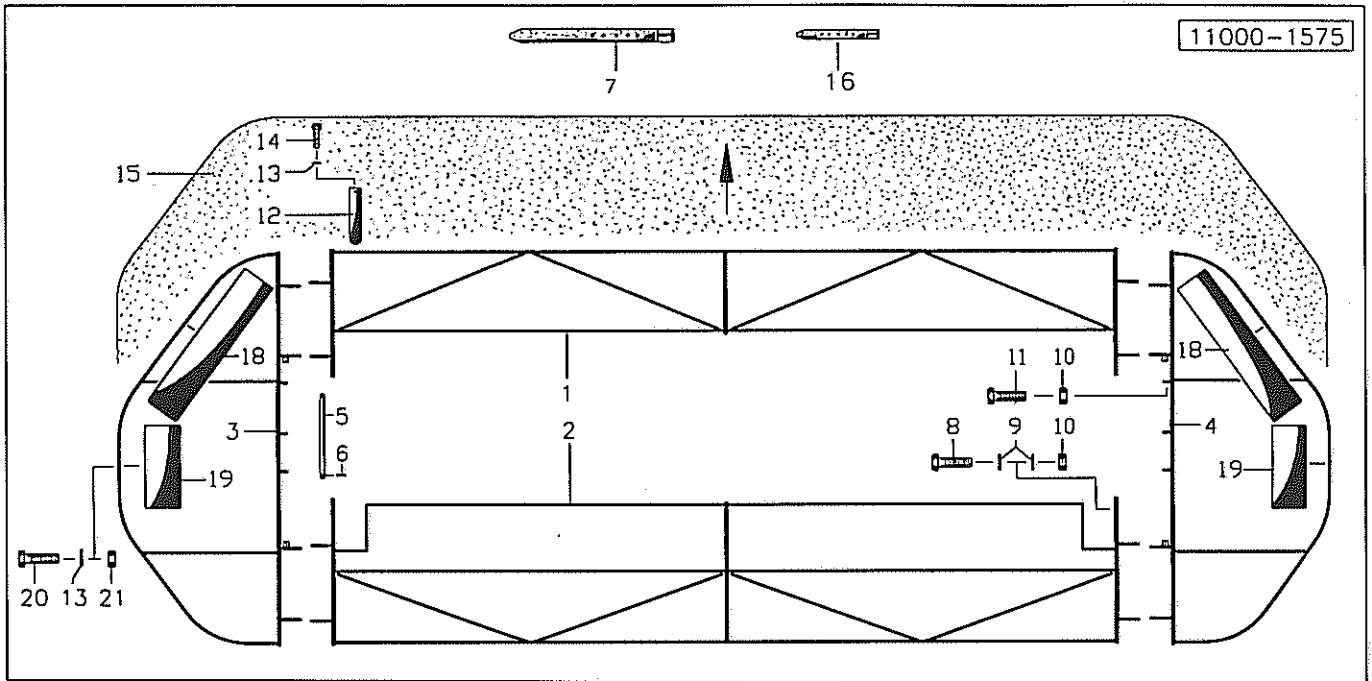
Bezeichnung		Art.-Nr.
EURODISC 220 EURODISC 220-C		050223
EURODISC 260-C		050224
SM 260-C SM 260-FZXC SM 750-C		050036
SM 260 SM 260-FZX SM 750 EURODISC 260 EURODISC 260-FB		050225
SM 310-C SM 310-FZXC SM 850-C		050037
SM 310 SM 310-FZX SM 850 EURODISC 310 EURODISC 310-FB		050226
SEMITRA SM 310-HIC		050227
EURODISC 350		050228



Pos Id-Nr. Beschreibung Description Désignation Benaming 976

Mähbalken

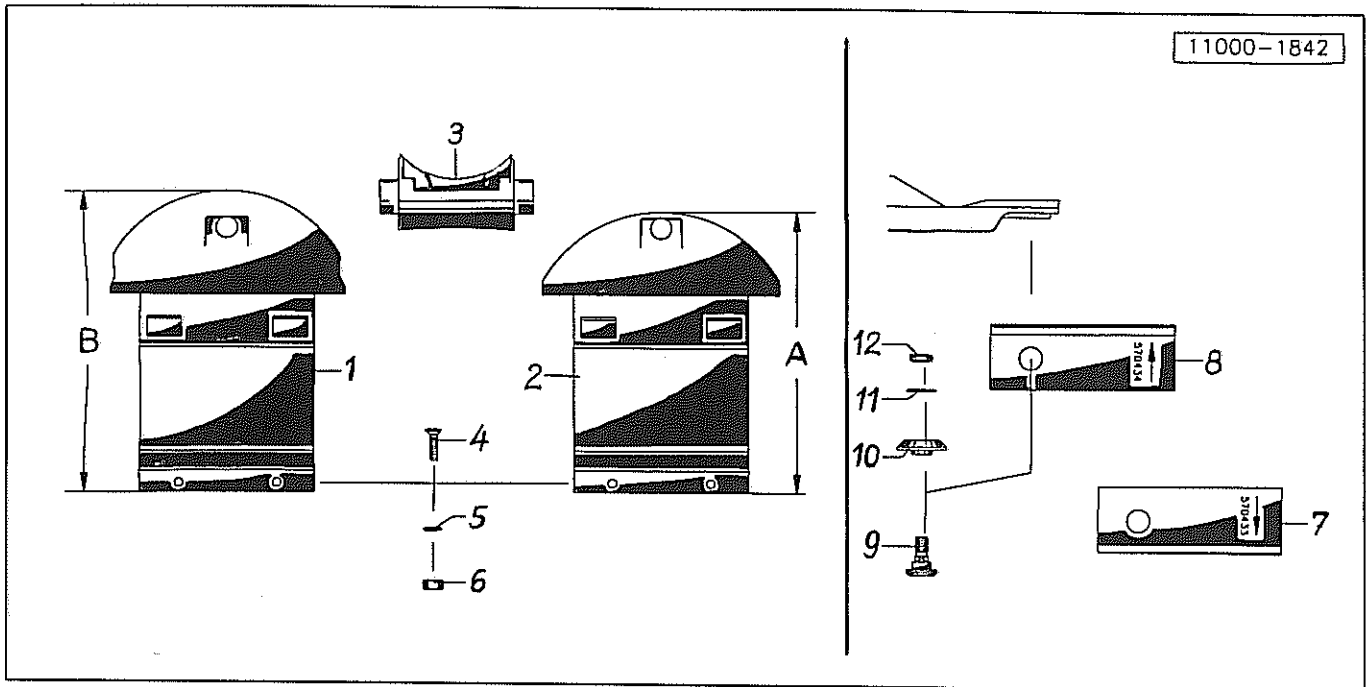
Pos	Id-Nr.	Beschreibung	Description	Désignation	Benaming	
01	017883	Mähbalken	Mowing beam	Lamier	Maaibalk	
02	017535	Stirnrad	Spur gear	Pignon	Tandwiel, recht	Z=49
03	017536	Stirnrad	Spur gear	Pignon	Tandwiel, recht	Z=31
04	502454	Senkschraube	Countersunk bolt	Vis fraisée	Bout, verzonken	M12x35 DIN7991 8.8
05	017001	Klemmschraube	Clamping screw	Vis de serrage	Klembout	
06	550503	O-Ring	O-Ring	Joint torique	O-Ring	OR 32x3
07	520468	Stützscheibe	Support ring	Rondelle d'appui	Steunschijf	40/50x2,5 DIN988
08	550528	O-Ring	O-Ring	Joint torique	O-Ring	OR 39x2
09	017202	Lagerbuchse	Bushing	Bague	Lagerbus	
10	520596	Sicherungsring	Securing ring	Jonc d'arret	Borgring	M 12
11	510451	Sechskantmutter	Hex. nut	Ecrou	Moer, zeskant	M 12 DIN 980 8
12	017884	Mähbalken	Mowing beam	Lamier	Maaibalk	
13	017203	Klemmleiste	Binding strip	Fixation	Strip	
14	550998	Dichtung	Seal	Joint	Afdichting	
15	017204	Kloben	Chock	Gond	Blok	017204G
16	520532	Federring	Spring lock washer	Rondelle-frein	Veerring	8 DIN 128
17	520533	Federring	Spring lock washer	Rondelle-frein	Veerring	10 vz DIN 128
18	501655	Zylinderschraube	Cylindrical bolt	Vis cylindrique	Bout, inbus	M 8x40 DIN912
19	501672	Zylinderschraube	Cylindrical bolt	Vis cylindrique	Bout, inbus	M 10x70 DIN 912, 8.8
20	501669	Zylinderschraube	Cylindrical bolt	Vis cylindrique	Bout, inbus	M 10x50 DIN912
21	501651	Zylinderschraube	Cylindrical bolt	Vis cylindrique	Bout, inbus	M 8x20 DIN 912
22	520532	Federring	Spring lock washer	Rondelle-frein	Veerring	8 DIN 128
23	017111	Kloben	Chock	Gond	Blok	017111G
24	500781	Sechskantschraube	Hex. bolt	Vis	Bout, zeskant	M12x20 DIN933 8.8
25	551114	Kupferdichtung	Coupling	Accouplement	Koppeling	12/20x1,5
26	017620	Gleitschuh	Shoe skid	Patin	Slijt zool	30 A=410
27	502437	Senkschraube	Countersunk bolt	Vis fraisée	Bout, verzonken	M 10x25 DIN7991
28	520049	Scheibe	Washer	Rondelle	Schijf	10,5/21x2 DIN 125
29	510512	Sechskantmutter	Hex. nut	Ecrou	Moer, zeskant	M10 DIN985 8.8 vz
30	017307	Knipphebel	Lever	Levier pour couteaux	Sleutel	
31	551117	Kupferdichtung	Coupling	Accouplement	Koppeling	10/14x1,5
32	501830	Zylinderschraube	Cylindrical bolt	Vis cylindrique	Bout, inbus	M 10x15 DIN7984
33	017985	Mähbalken	Mowing beam	Lamier	Maaibalk	
34	018692	Gleitschuh	Shoe skid	Patin	Slijt zool	30 B=440
35	017590	Kloben	Chock	Gond	Blok	017590G



Pos Id-Nr. Beschreibung Description Désignation Benaming 977

Schutz

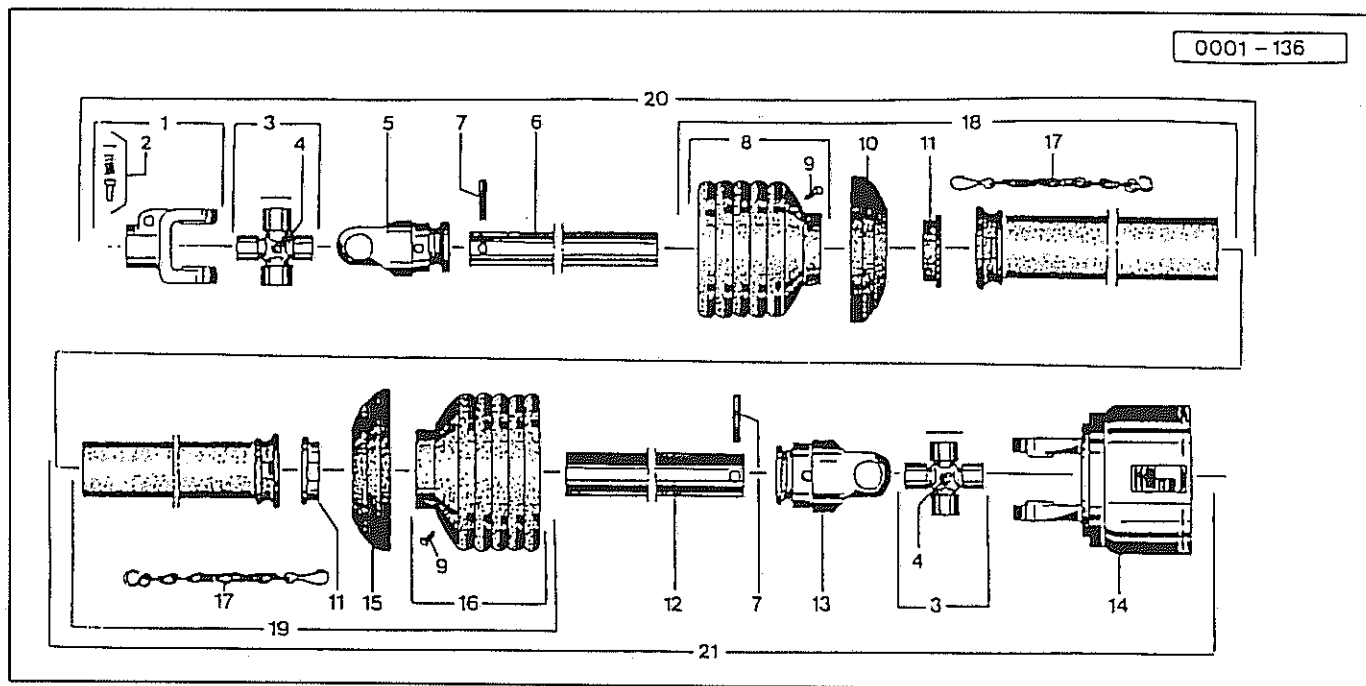
Pos	Id-Nr.	Beschreibung	Description	Désignation	Benaming	
01	017267	Schutzrahmen	Safety frame	Etrier	Beschermeugel	
02	017268	Schutzrahmen	Safety frame	Etrier	Beschermeugel	
03	017266	Schutzrahmen	Safety frame	Etrier	Beschermeugel	
04	017265	Schutzrahmen	Safety frame	Etrier	Beschermeugel	
05	017109	Bolzen	Pin	Axe	Pen	
06	530029	Spannhülse	Tension pin	Goupille élastique	Spanhuls	4x20 DIN 1481
07	600398	Riemen	Belt	Courroie	Snaar	300
08	500776	Sechskantschraube	Hex. bolt	Vis	Bout, zeskant	M10x35 DIN933 8.8 vz
09	520048	Scheibe	Washer	Rondelle	Schijf	10,5/20x1,5
10	510512	Sechskantmutter	Hex. nut	Ecrou	Moer, zeskant	M10 DIN985 8.8 vz
11	500771	Sechskantschraube	Hex. bolt	Vis	Bout, zeskant	M 10x25 DIN 933
12	560614	Blattfeder	Leaf spring	Stabilisateur	Bladveer	350x40x1
13	520019	Scheibe	Washer	Rondelle	Schijf	6,4/18x1,6 DIN9021 vz
14	503081	Blechschaube	Sheet metal screw	Vis	Plaatschroef	6,3x13 DIN 7976
15	600286	Schutz Tuch	Skirt	Toile	Beschermdoek	
16	600397	Riemen	Belt	Courroie	Snaar	150
18	018225	Schutz	Guard	Protection	Bescherming	
19	018226	Schutz	Guard	Protection	Bescherming	
20	500733	Sechskantschraube	Hex. bolt	Vis	Bout, zeskant	M 6x20 DIN 933 8.8
21	510505	Sechskantmutter	Hex. nut	Ecrou	Moer, zeskant	M6 DIN 985 8 vz



Pos Id-Nr. Beschreibung Description Désignation Benaming 978

Erhöhte Schnittkufen / Messerschnellwechsel

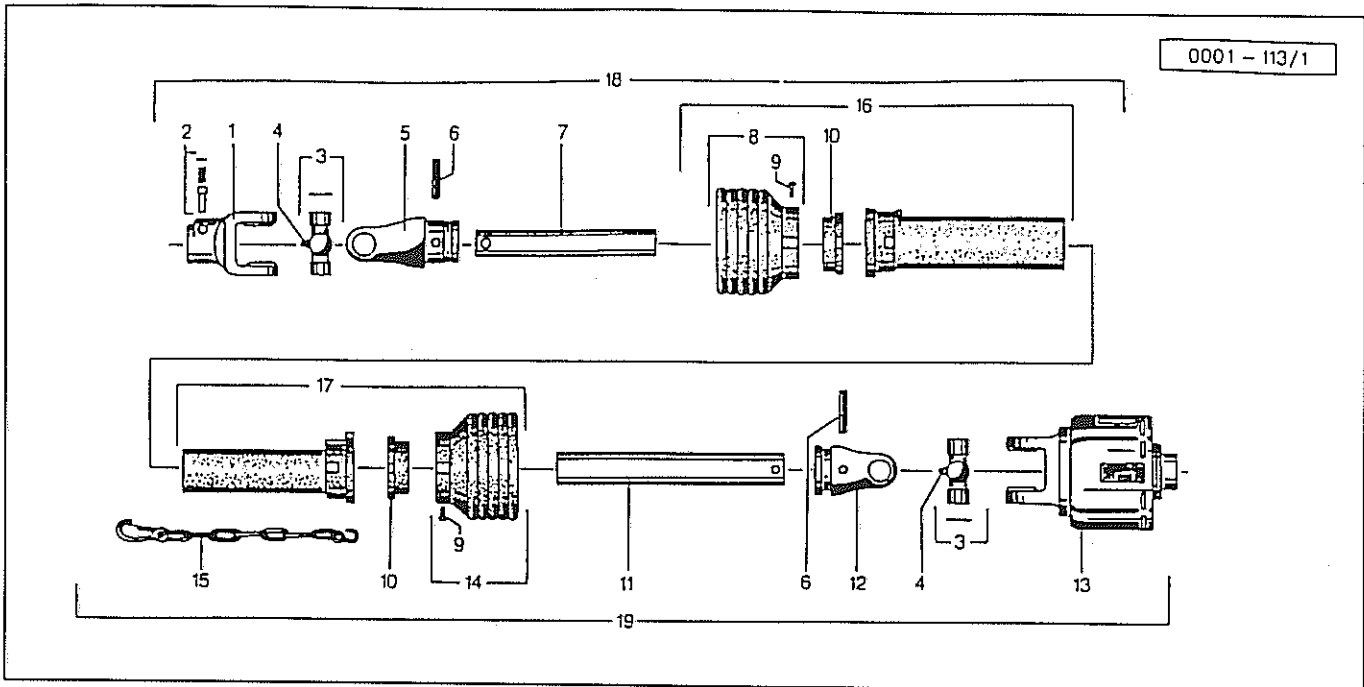
Pos	Id-Nr.	Beschreibung	Description	Désignation	Benaming	
01	018397	Gleitschuh	Shoe skid	Patin	Slijt zool	60 A=440
02	017655	Gleitschuh	Shoe skid	Patin	Slijt zool	60 A=410
03	017771	Kloben	Chock	Gond	Blok	017771G
04	502437	Senkschraube	Countersunk bolt	Vis fraisée	Bout, verzonken	M 10x25 DIN7991
05	520049	Scheibe	Washer	Rondelle	Schijf	10,5/21x2 DIN 125
06	510512	Sechskantmutter	Hex. nut	Ecrou	Moer, zeskant	M10 DIN985 8.8 vz
07	570433	Messer Klinge	Cutter blade	Couteau	Mes	100x48x4 DIN11250
08	570434	Messer Klinge	Cutter blade	Couteau	Mes	100x48x4 DIN11250
09	018824	Schraube	Bolt	Vis	Bout	41
10	018266	Ring	Ring	Joint torique	Ring	
11	520600	Sperrkantscheibe	Key-type overr.clutch	Roue libre à roch.	Koppeling m. vrijloop	12x27x1,8 (SK12M)
12	510307	Sechskantmutter	Hex. nut	Ecrou	Moer, zeskant	M12 DIN936 8



Pos Id-Nr. Beschreibung Description Désignation Benaming 276

Gelenkwelle 611116 (104510)

Pos	Id-Nr.	Beschreibung	Description	Désignation	Benaming	
01	610004	Aufsteckgabel	Push-fit fork	Machoire	Opsteekgaffel	041378
02	610043	Schiebestift	Slide pin	Cliquet de verrouill.	Schuifpen	339107
03	610053	Kreuzgarnitur	Univ. joint assembly	Croisillon	Kruisstuk	044444
04	610047	Kegelschmiernippel	Grease nipple	Graisseur	Vetnippel	084099
05	610021	Rillengabel	Grooved yoke	Machoire	Gaffel	041576
06	610263	Profilrohr	Profile tube	Tube profilé	Profielbuis	093848
07	530122	Spannhülse	Tension pin	Goupille élastique	Spanhuls	10x75 DIN 1481
08	610733	Schutztrichter	Protective cone	Protecteur	Beschermhuis	365365
09	610046	Schraube	Bolt	Vis	Bout	365305
10	610692	Stützring	Support collar	Bague d'appui	Steunring	359471
11	610682	Gleitring	Sliding ring	Collier	Glijring	087276
12	610275	Profilrohr	Profile tube	Tube profilé	Profielbuis	016628
13	610028	Rillengabel	Grooved yoke	Machoire	Gaffel	041577
14	612114	Kupplung	Coupling	Accouplement	Koppeling	104505
15	610693	Stützring	Support collar	Bague d'appui	Steunring	359474
16	610732	Schutztrichter	Protective cone	Protecteur	Beschermhuis	365366
17	610566	Haltekette	Stop chain	Chainette	Ketting	044321
18	610950	Schutzhälfte	Guard section	Tube de protection	Beschermhelft	368515
19	610914	Schutzhälfte	Guard section	Tube de protection	Beschermhelft	375623
20	610469	Gelenkwellenhälfte	Pto-shaft section	Demi-transmission	Aftakashelft	104038
21	610479	Gelenkwellenhälfte	Pto-shaft section	Demi-transmission	Aftakashelft	104509



Pos Id-Nr. Beschreibung

Description

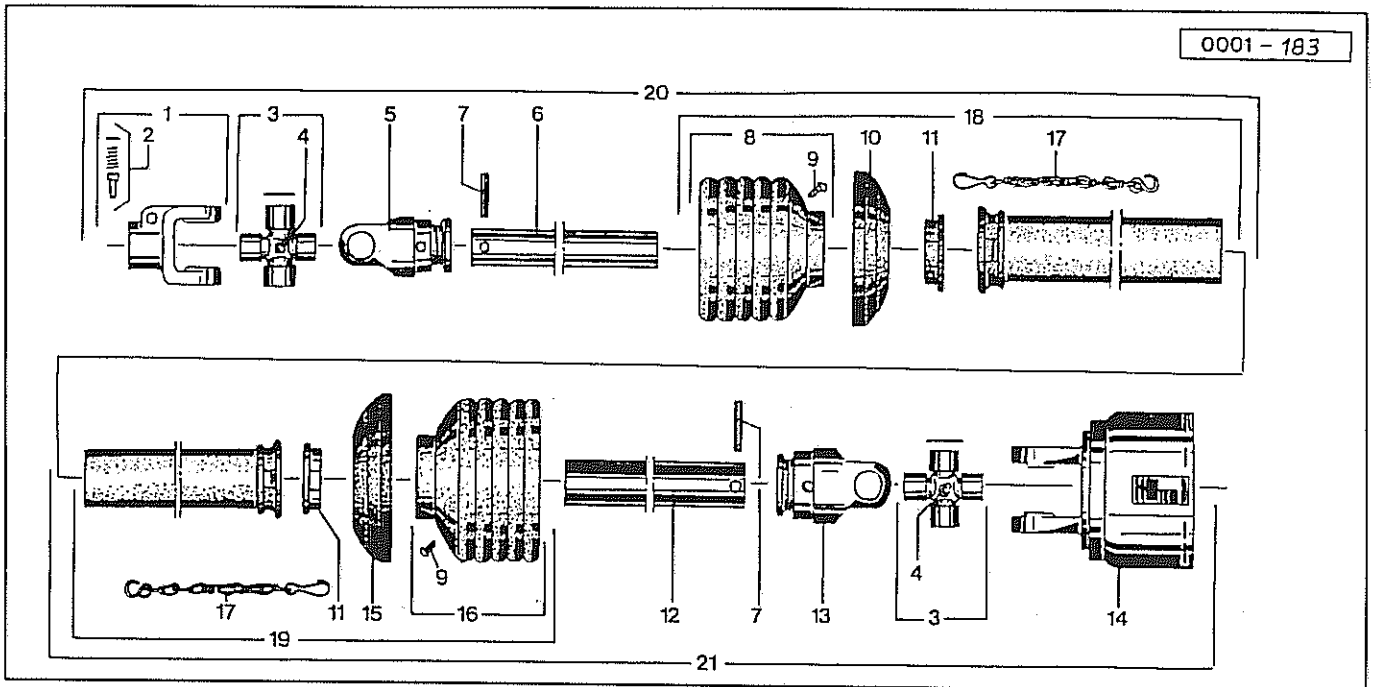
Désignation

Benaming

277

Gelenkwelle 611089 (104548)

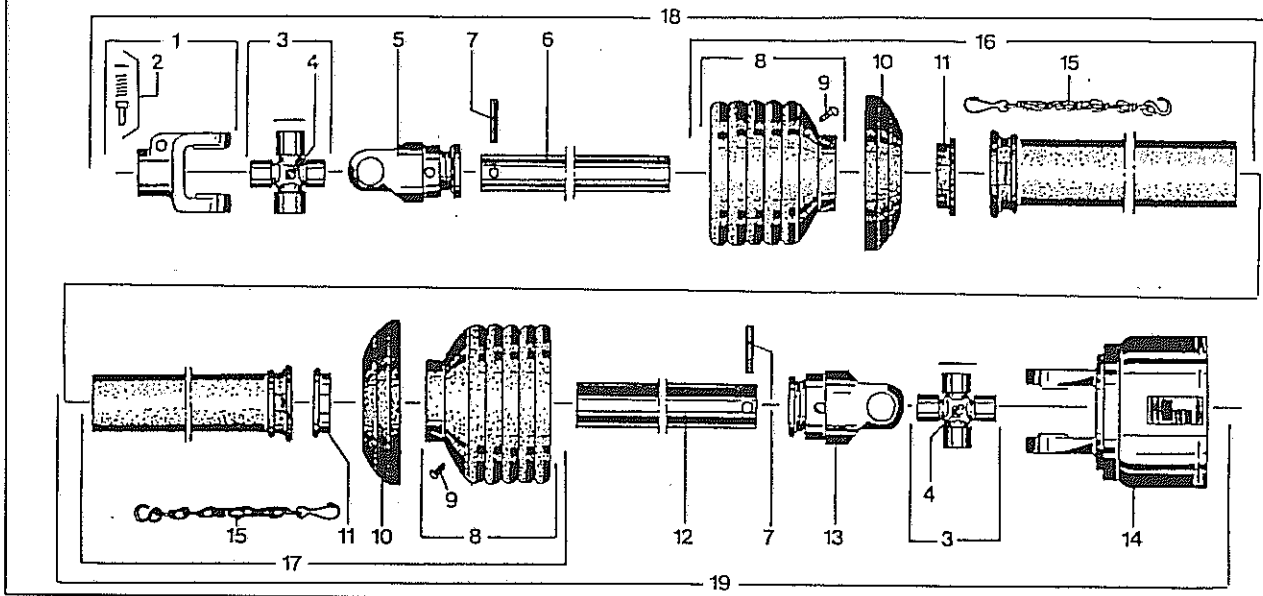
01	610004	Aufsteckgabel	Push-fit fork	Machoire	Opsteekgaffel	041378
02	610043	Schiebestift	Slide pin	Cliquet de verrouill.	Schuijpen	339107
03	610053	Kreuzgarnitur	Univ. joint assembly	Croisillon	Kruisstuk	044444
04	610047	Kegelschmiernippel	Grease nipple	Graisseur	Vetnippel	084099
05	610021	Rillengabel	Grooved yoke	Machoire	Gaffel	041576
06	530122	Spannhülse	Tension pin	Goupille élastique	Spanhuls	10x75 DIN 1481
07	610244	Profilrohr	Profile tube	Tube profilé	Profielbuis	048950
08	610733	Schutztrichter	Protective cone	Protecteur	Beschermhuis	365365
09	610046	Schraube	Bolt	Vis	Bout	365305
10	610682	Gleitring	Sliding ring	Collier	Glijring	087276
11	610255	Profilrohr	Profile tube	Tube profilé	Profielbuis	053968
12	610028	Rillengabel	Grooved yoke	Machoire	Gaffel	041577
13	610166	Kupplung	Coupling	Accouplement	Koppeling	101711
14	610942	Schutztrichter	Protective cone	Protecteur	Beschermhuis	365385
15	610566	Haltekette	Stop chain	Chainette	Ketting	044321
16	610892	Schutzhälfte	Guard section	Tube de protection	Beschermhelft	368607
17	610906	Schutzhälfte	Guard section	Tube de protection	Beschermhelft	375605
18	610386	Gelenkwellenhälfte	Pto-shaft section	Demi-transmission	Aftakashelft	321080



Pos Id-Nr. Beschreibung Description Désignation Benaming 901

Gelenkwelle 612057 (115907)

01	610004	Aufsteckgabel	Push-fit fork	Machoire	Opsteekgaffel	041378
02	610043	Schiebestift	Slide pin	Cliquet de verrouill.	Schuifpen	339107
03	610053	Kreuzgarnitur	Univ. joint assembly	Croisillon	Kruisstuk	044444
04	610047	Kegelschmiernippel	Grease nipple	Graisneur	Vetnippel	084099
05	610021	Rillengabel	Grooved yoke	Machoire	Gaffel	041576
06	610263	Profilrohr	Profile tube	Tube profilé	Profielbuis	093848
07	530122	Spannhülse	Tension pin	Goupille élastique	Spanhuls	10x75 DIN 1481
08	610733	Schutztrichter	Protective cone	Protecteur	Beschermhuis	365365
09	610046	Schraube	Bolt	Vis	Bout	365305
10	610692	Stützring	Support collar	Bague d'appui	Steunring	359471
11	610682	Gleitring	Sliding ring	Collier	Glijring	087276
12	610275	Profilrohr	Profile tube	Tube profilé	Profielbuis	016628
13	610028	Rillengabel	Grooved yoke	Machoire	Gaffel	041577
14	612156	Kupplung	Coupling	Accouplement	Koppeling	108863
15	610693	Stützring	Support collar	Bague d'appui	Steunring	359474
16	610732	Schutztrichter	Protective cone	Protecteur	Beschermhuis	365366
17	610566	Haltekette	Stop chain	Chainette	Ketting	044321
18	610950	Schutzhälfte	Guard section	Tube de protection	Beschermhelft	368515
19	610914	Schutzhälfte	Guard section	Tube de protection	Beschermhelft	375623
20	610469	Gelenkwellenhälfte	Pto-shaft section	Demi-transmission	Aftakashelft	104038
21	612090	Gelenkwellenhälfte	Pto-shaft section	Demi-transmission	Aftakashelft	(612057)



Pos Id-Nr. Beschreibung

Description

Désignation

Benaming

902

Gelenkwelle 611113 (104118)

01	610005	Aufsteckgabel	Push-fit fork	Machoire	Opsteekgaffel	056699
02	610043	Schiebestift	Slide pin	Cliquet de verrouill.	Schuifpen	339107
03	610056	Kreuzgarnitur	Univ. joint assembly	Croisillon	Kruisstuk	312410
04	610047	Kegelschmiernippel	Grease nipple	Graisneur	Vetnippel	084099
05	610029	Rillengabel	Grooved yoke	Machoire	Gaffel	019518
06	610321	Profilrohr	Profile tube	Tube profilé	Profielbuis	095786
07	530124	Spannhülse	Tension pin	Goupille élastique	Spanhuls	10x80 DIN 1441
08	610732	Schutztrichter	Protective cone	Protecteur	Beschermhuis	365366
09	610046	Schraube	Bolt	Vis	Bout	365305
10	610692	Stützring	Support collar	Bague d'appui	Steunring	359471
11	610682	Gleitring	Sliding ring	Collier	Glijring	087276
12	610322	Profilrohr	Profile tube	Tube profilé	Profielbuis	313267
13	610030	Rillengabel	Grooved yoke	Machoire	Gaffel	019519
14	612157	Kupplung	Coupling	Accouplement	Koppeling	197803
15	610566	Haltekette	Stop chain	Chainette	Ketting	044321
16	610962	Schutzhälfte	Guard section	Tube de protection	Beschermhelft	368514
17	610979	Schutzhälfte	Guard section	Tube de protection	Beschermhelft	368508
18	610467	Gelenkwellenhälfte	Pto-shaft section	Demi-transmission	Aftakashelft	364944
19	612091	Gelenkwellenhälfte	Pto-shaft section	Demi-transmission	Aftakashelft	(611113)