

Ersatzteilliste

NIEMEYER
A G R A R T E C H N I K

Spare parts list
Pièces de rechange
Onderdelenlijst

NIEMEYER Agrartechnik GmbH
- Ersatzteillager -
D-48477 Hörstel-Riesenbeck, Hansestr. 1
Tel. 05454 / 910-191 *ed. 192*
Fax 05454 / 910-282
struck@niemeyerweb.de

Scheibenmäher

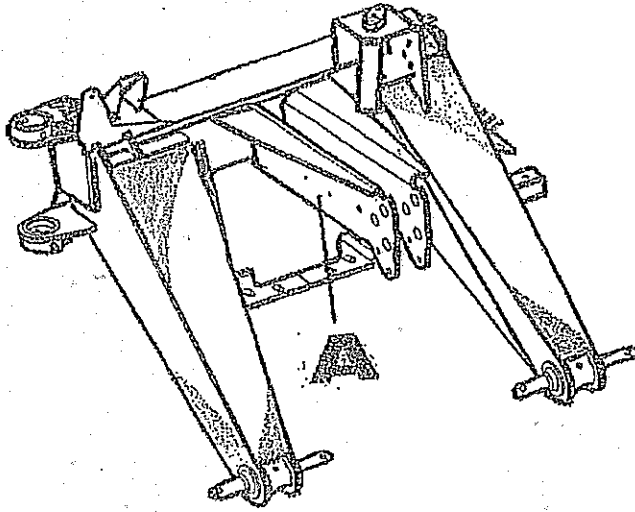
Disc mower

Faucheuses à disques

Schijvenmaaiers

PD305IC ->

101001 ->



Jede Maschine ist mit einem Typenschild versehen (siehe Abb. 1, Pos. A). Auf diesem Schild sind Maschinen-Typ (Abb. 3, Pos. C), Maschinen-Nummer (Abb. 3, Pos. D) und Baujahr (Abb. 2, Pos. E) angegeben. Diese Angaben müssen für jeden Kundendienstfall oder für die Nachbestellung von Ersatzteilen mitgeteilt werden. Teile deren Pos.-Nr. in einer Klammer stehen unbedingt mit Kleber einsetzen (Bsp.: obige Abbildung, Pos. E).

← = bis Masch.-Nr. 101001 → = ab Masch.-Nr. 101001

Each machine is provided with one serial plate (see Fig. 1, pos. A) which contains details of the model (fig. 3, pos. C), serial Number (Fig. 3, Pos. D) and year of manufacture (Fig. 3, pos. E). This information must be communicated for customer service or when reordering spare parts. Parts with position numbers in brackets must absolutely be fitted in with glue (see Fig. 2, pos. E).

← = below mach.-no. 101001 → = above mach.-no. 101001

Chaque machine est pourvue d'une plaque d'identification (voir fig. 1, pos. A). Sur cette plaque d'identification figurent, entre autres, le modèle de la machine (fig. 3, pos. C) ainsi que le numéro de la machine (fig. 3, pos. D) et l'année de production (fig. 3, pos. E). Ces références doivent être communiquées à tout service après-vente ou à l'occasion de toute commande de pièces détachées. Les parts dont les numéros sont indiqués en parenthèses doivent indispensablement être mise en place avec de la colle (ver Fig. 2, pos. E).

← = jusqu'à n°. 101001 → = à partir de n°. 101001

Elke machine is van een type-plaatje voorzien (afb. 1, pos. A). Op dit plaatje staat het type (afb. 3, pos. C, het serienummer (afb. 3, pos. D) en het bouwjaar (afb. 3, pos. E) aangegeven. Voor elke aanspraak op service of bij het bestellen van onderdelen zijn deze gegevens nodig. De delen waarvan de positie-nummers tussen haaktes staan, monteren met een vorgloeistof (bijvoorbeeld afbeelding Pos. E).

← = tot Mach.-Nr. 101001 → = vanaf Mach.-Nr. 101001

NIEMEYER			
C	Typ: []		
D	Masch.-Nr. []	Gewicht	kg
E	Baujahr: []	Max. Drehzahl (min ⁻¹)	[]
NIEMEYER Agrartechnik GmbH H. Niemeier-Straße 52 • D-48466 Hörstel			
	H	F	G

Abb. 3

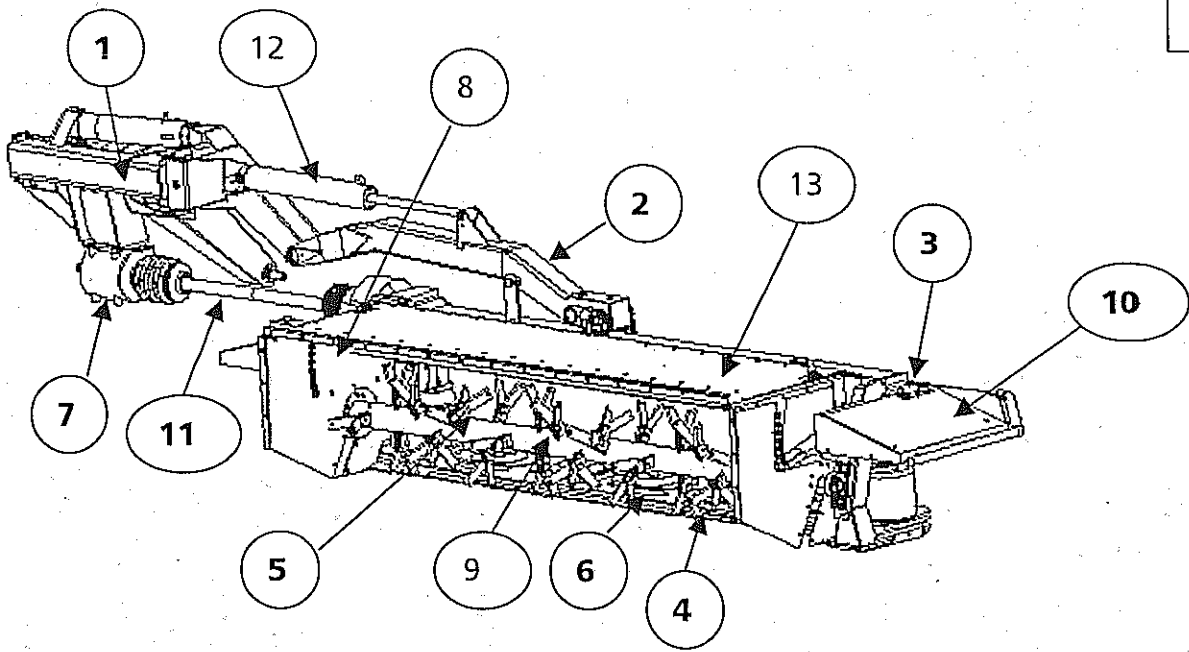


Verwenden Sie nur ORIGINAL-NIEMEYER-ERSATZTEILE. Der Einbau von Fremdfabrikaten kann zu schweren Schäden und zum Verlust unserer Gewährleistung führen.
Nachgebaute Teile, speziell Zinken, entsprechen selten den Anforderungen, und die Materialqualität kann man nicht optisch prüfen.
Darum immer nur ORIGINAL-NIEMEYER-Ersatzteile verwenden!

Fit only ORIGINAL-NIEMEYER PARTS. The use of other makes may lead to serious damage and the loss of our warranty. Imitation products, in particular tines, hardly ever meet the requirements and the quality of the material cannot be checked optically.
Therefore only use ORIGINAL-NIEMEYER parts at all times!

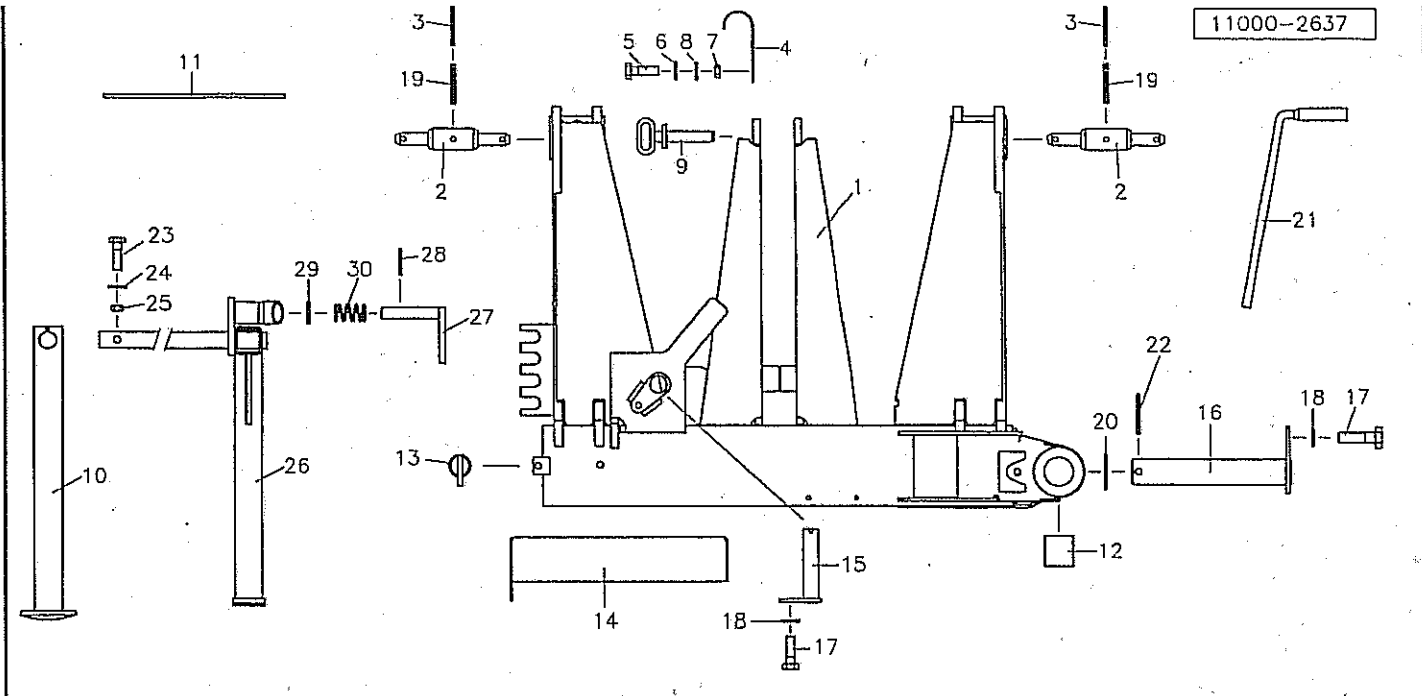
Il est mieux pour vous d'utiliser exclusivement des pièces détachées d'origine NIEMEYER!
L'utilisation de pièces de contre-facon peut entraîner de sérieuses détériorations, et surtout vous faire perdre votre garantie.
Il est rare que les pièces de contre-facon-principalement les dents-répondent à vos besoins, et de plus, leur qualité ne peut être vérifiée visuellement.
ALORS, UN CONSEIL: N'UTILISEZ QUE LES PIÈCES D'ORIGINE NIEMEYER!

Gebruikt U alleen ORIGINELE NIEMEYER ONDERDELEN. Door montage von imitatie-delen kann er zware schade aan de machine ontstaan en kann de garantie vervallen.
Imitatie-delen, in het bijzonder de tanden, voldoen slechts zelden aan door ons gestelde eisen. Materiaalkwaliteit kunt U optisch niet beoordelen.
Een reden te meer om ORIGINELE NIEMEYER ONDERDELEN te monteren.



PD305IC ->

Pos.	Benennung			Seite
1	Tragbock			1
2	Ausleger			2
3	Grundrahmen mit Stützen			3
4	Getriebebalken B			4
4	Getriebebalken M			5
5	Trommelantrieb			6
6	Mähscheibe			7
7	Antrieb			8
7	Eingangsgetriebe 540 U/min			9
7	Eingangsgetriebe 1000 U/min			10
7	Antrieb Mähbalken			11
7	Doppelgelenk			12
8	Anbauteile			13
8	Gehäuse			14
9	Walze			15
10	Schutz			16
10	Schutz			17
11	Gelenkwelle Hauptantrieb			18
11	Gelenkwelle Nebenantrieb			19
12	Hydraulik			20
13	Aufkleberliste			21

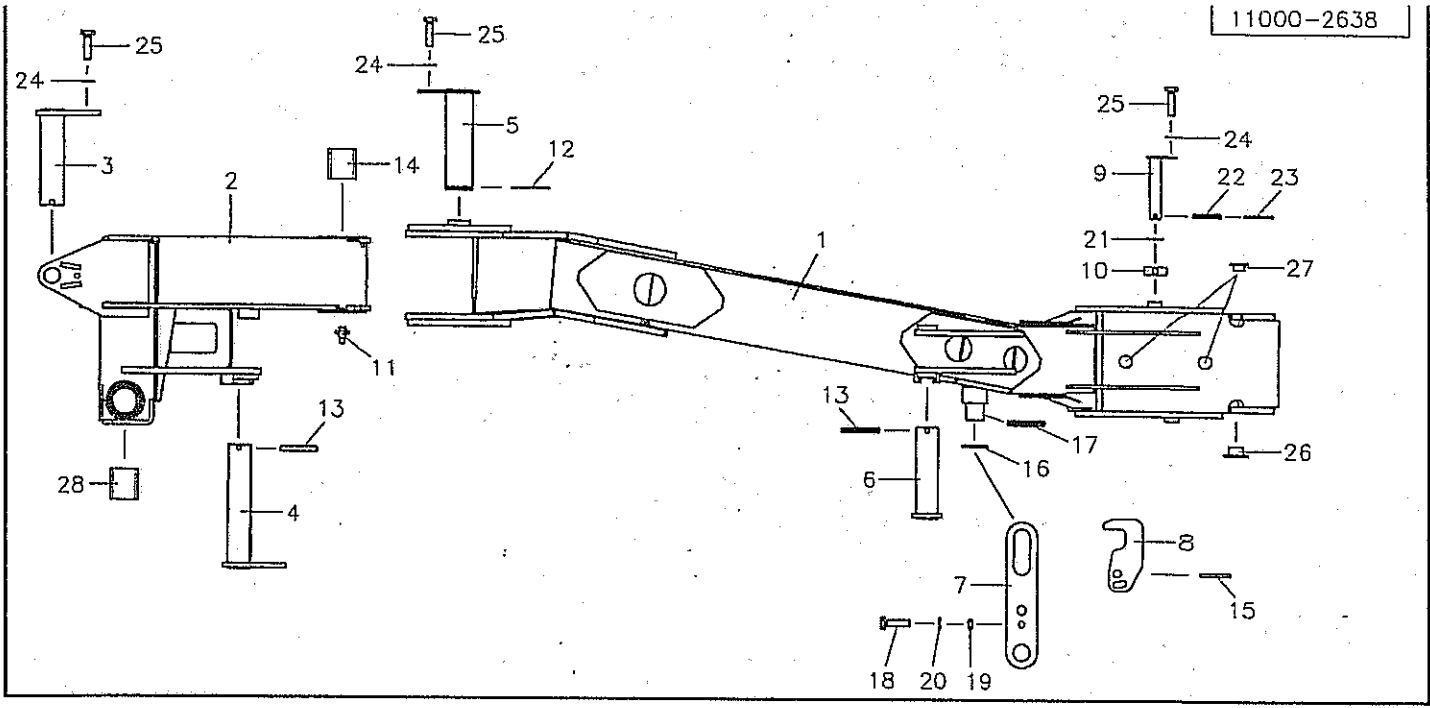


Pos	Id-Nr.	Beschreibung	Description	Désignation	Benaming	
-----	--------	--------------	-------------	-------------	----------	--

2117

Tragbock

1	051058	Bock	Headstock	Bloc	Bok	
2	050134	Zapfen	Pin	Axe	Pen	
3	530084	Spannhülse	Tension pin	Goupille élastique	Spanhuls	7x65 DIN 1481
4	051099	Halter	Bracket	Support	Houder	
5	500787	Sechskantschraube	Hex. bolt	Vis	Bout, zeskant	M 12x35 DIN 933 8.8
6	520073	Scheibe	Washer	Rondelle	Schijf	13/24 x 1,5
7	510451	Sechskantmutter	Hex. nut	Ecrou	Moer, zeskant	M 12 DIN 980 8
8	560707	Tellerfeder	Spring washer	Rondelle belleville	Schotelveer	28/12,2x1,5
9	011943	Oberlenkerbolzen	Top link pin	Broche de 3e point	Topstangpen	
10	051318	Abstellstütze	Parking prop	Béquille	Steunpoot	
11	015049	Seil	Rope	Corde	Koord	L = 1250
12	541669	Lagerbuchse	Bushing	Bague	Lagerbus	
13	570244	Klappstecker	Linch pin	Attache rapide	Borgpen	10 DIN 11023
14	051078	Werkzeugkasten	Toolbox			
15	051019	Bolzen	Pin	Axe	Pen	
16	051023	Bolzen	Pin	Axe	Pen	
17	500779	Sechskantschraube	Hex. bolt	Vis	Bout, zeskant	M 12x20 DIN 933 8.8
18	520596	Sicherungsring	Securing ring	Jonc d'arret	Borgring	M 12
19	530134	Spannhülse	Tension pin	Goupille élastique	Spanhuls	12x65 DIN 1481
20	520369	Paßscheibe	Adaptor washer	Rondelle de calage	Vulschijf	50 / 62x1
21	017307	Knipphebel	Lever	Levier pour couteaux	Sleutel	
22	530159	Spannhülse	Tension pin	Goupille élastique	Spanhuls	14x90 DIN 1481
23	500490	Sechskantschraube	Hex. bolt	Vis	Bout, zeskant	M 12x70 DIN 931 8.8
24	520083	Scheibe	Washer	Rondelle	Schijf	13/24x2,5 DIN 125
25	510517	Sechskantmutter	Hex. nut	Ecrou	Moer, zeskant	M12 DIN 985 8 vz
26	051319	Abstellstütze	Parking prop	Béquille	Steunpoot	
27	051320	Bolzen	Pin	Axe	Pen	
28	530062	Spannhülse	Tension pin	Goupille élastique	Spanhuls	6x40 DIN 1481
29	520146	Scheibe	Washer	Rondelle	Schijf	21/40 x 3
30	560290	Druckfeder	Compression spring	Ressort	Drukveer	49 x 25 x 2,5

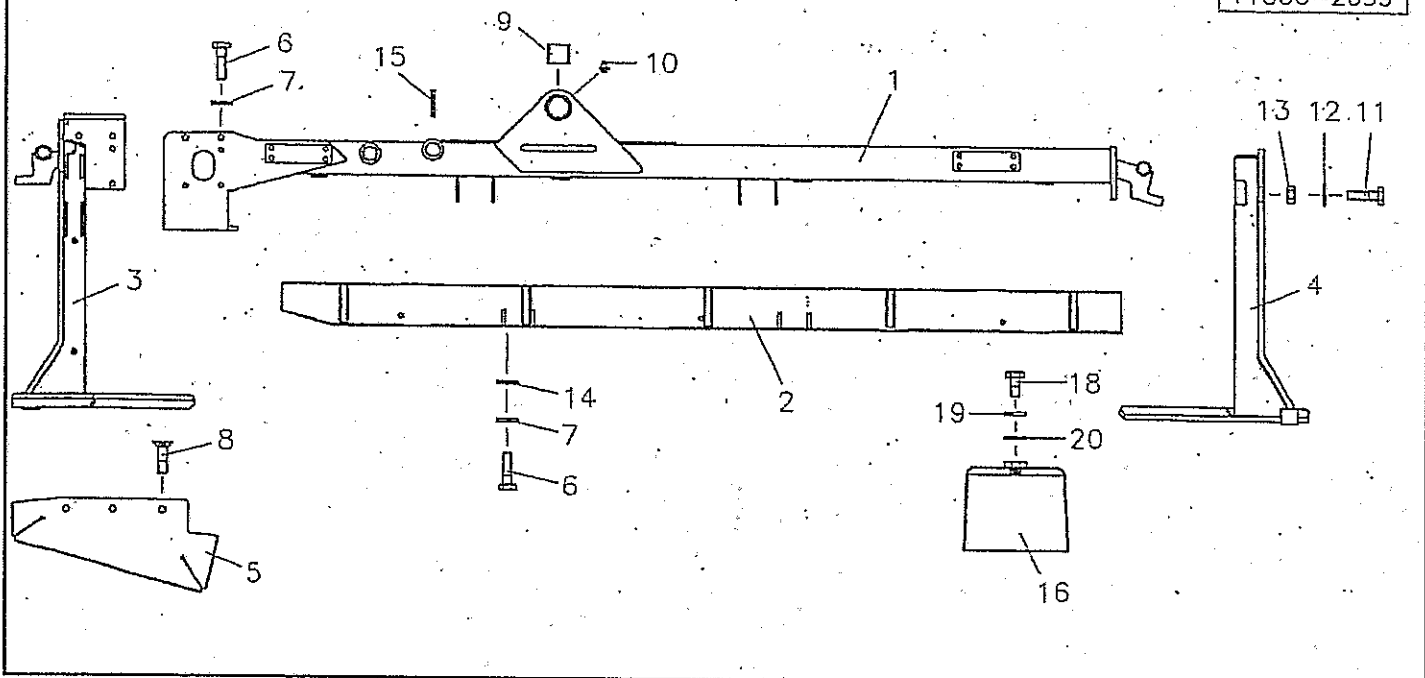


Pos	Id-Nr.	Beschreibung	Description	Désignation	Benaming
-----	--------	--------------	-------------	-------------	----------

2120

Ausleger

1	051055	Ausleger	Bracket	Bras	Steun	
2	051057	Zwischenträger	Carrying frame	Poutre intermédiaire	Tussenstuk	
3	051020	Bolzen	Pin	Axe	Pen	
4	051019	Bolzen	Pin	Axe	Pen	
5	051022	Bolzen	Pin	Axe	Pen	
6	051222	Bolzen	Pin	Axe	Pen	
7	051075	Pendellasche				
8	051102	Klinke	Ratchet	Cliquent	Pal	
9	051021	Hauptbolzen				
10	017483	Buchse	Bushing	Bague	Bus	
11	570265	Schmiernippel	Grease nipple	Graisser	Smeernippel	H1S 8x1
12	531539	Sicherungsring	Securing ring	Jonc d'arret	Borgring	A 60x2 DIN 471
13	530209	Spannhülse	Tension pin	Goupille élastique	Spanhuls	6x45 VERZ. DIN 1481
14	541761	Lagerbuchse	Bushing	Bague	Lagerbus	60/65x40
15	531511	Sicherungsring	Securing ring	Jonc d'arret	Borgring	A20x1,2 DIN471
16	520469	Stützscheibe	Support ring	Rondelle d'appui	Steunschijf	35/45x2,5 DIN988 vz
17	530118	Spannhülse	Tension pin	Goupille élastique	Spanhuls	10x90 DIN 1481
18	500836	Sechskantschraube	Hex. bolt	Vis	Bout, zeskant	M 16x45 DIN 980 8.8
19	510521	Sechskantmutter	Hex. nut	Ecrou	Moer, zeskant	M16 DIN 985 8
20	520119	Scheibe	Washer	Rondelle	Schijf	17/27x2DIN 433<- 602
21	520354	Paßscheibe	Adaptor washer	Rondelle de calage	Vuilschijf	45/55x1 DIN 988
22	530154	Spannhülse	Tension pin	Goupille élastique	Spanhuls	14x60 DIN1481
23	530200	Spannhülse	Tension pin	Goupille élastique	Spanhuls	8x60 DIN 1481
24	520596	Sicherungsring	Securing ring	Jonc d'arret	Borgring	M 12
25	500779	Sechskantschraube	Hex. bolt	Vis	Bout, zeskant	M 12x20 DIN 933 8.8
26	600979	Verschlusstopfen				
27	600515	Stopfen	Plug	Bouchon	Dop	GPN 300
28	541669	Lagerbuchse	Bushing	Bague	Lagerbus	

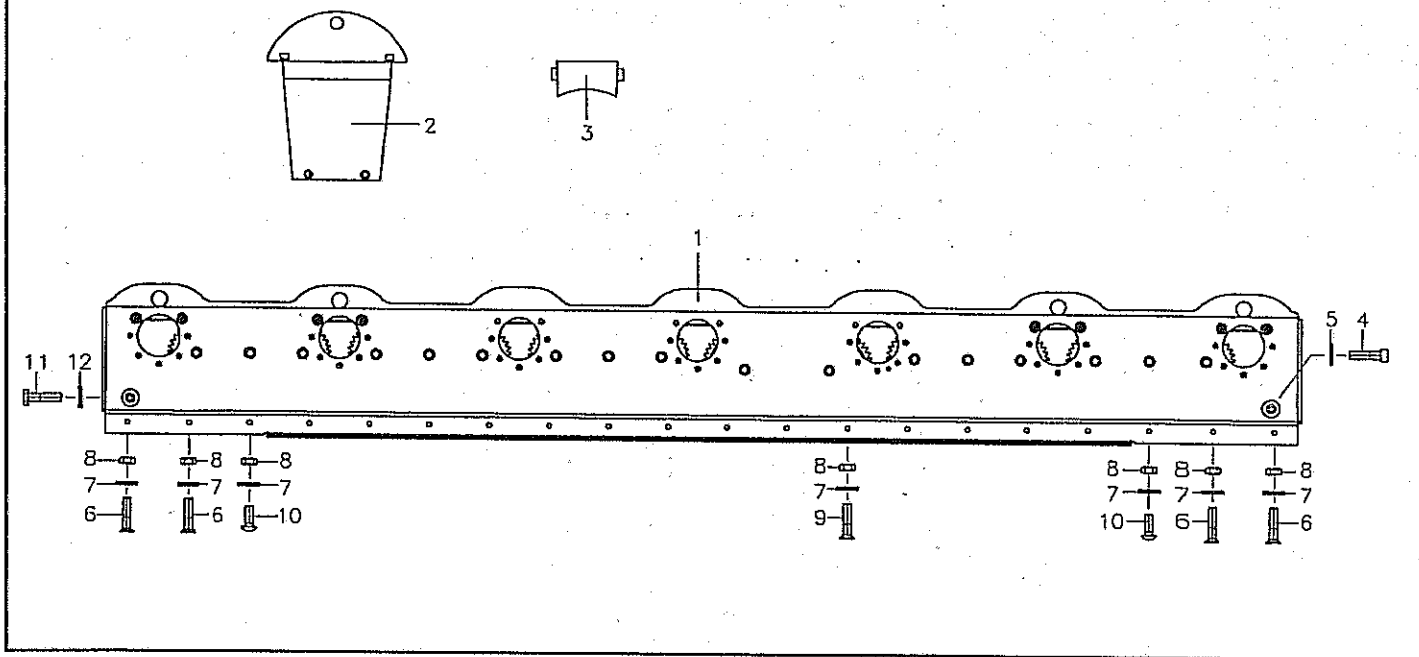


Pos Id-Nr. Beschreibung Description Désignation Benaming

2121

Grundrahmen mit Stützen

Pos	Id-Nr.	Beschreibung	Description	Désignation	Benaming	
1	051143	Rahmen	Frame	Bati	Frame	
2	051325	Abschirmblech geschw.				
3	051139	Stütze	Support	Support	Steun	
4	051140	Stütze	Support	Support	Steun	
5	051272	Gleitsstück	Sliding piece	Support d'axe	Glijstuk	
6	500783	Sechskantschraube	Hex. bolt	Vis	Bout, zeskant	M12x25 DIN933 8.8
7	520596	Sicherungsring	Securing ring	Jonc d'arret	Borgring	M 12
8	502441	Senkschraube	Countersunk bolt	Vis fraisée	Bout, verzonken	M 10x35 DIN7991
9	541777	Lagerbuchse	Bushing	Bague	Lagerbus	45E9/50x50
10	570265	Schmiernippel	Grease nipple	Graisneur	Smeernippel	H1S 8x1
11	500793	Sechskantschraube	Hex. bolt	Vis	Bout, zeskant	M 12x45 DIN 933 8.8
12	520083	Scheibe	Washer	Rondelle	Schijf	13/24x2,5 DIN 125
13	510517	Sechskantmutter	Hex. nut	Ecrou	Moer, zeskant	M12 DIN 985 8 vz
14	520087	Scheibe	Washer	Rondelle	Schijf	13/37x3, DIN9021, vz
15	530209	Spannhülse	Tension pin	Goupille élastique	Spanhuls	6x45 VERZ. DIN 1481
16	051324	Schutztopf	Protective lid	Protecteur	Beschermkap	
17	500421	Sechskantschraube	Hex. bolt	Vis	Bout, zeskant	M 12x130 DIN 931 8.8
18	500839	Sechskantschraube	Hex. bolt	Vis	Bout, zeskant	M 16x45 DIN 933 8.8.
19	520597	Sicherungsring	Securing ring	Jonc d'arret	Borgring	M 16
20	520126	Scheibe	Washer	Rondelle	Schijf	17/30x3 DIN125 VZ

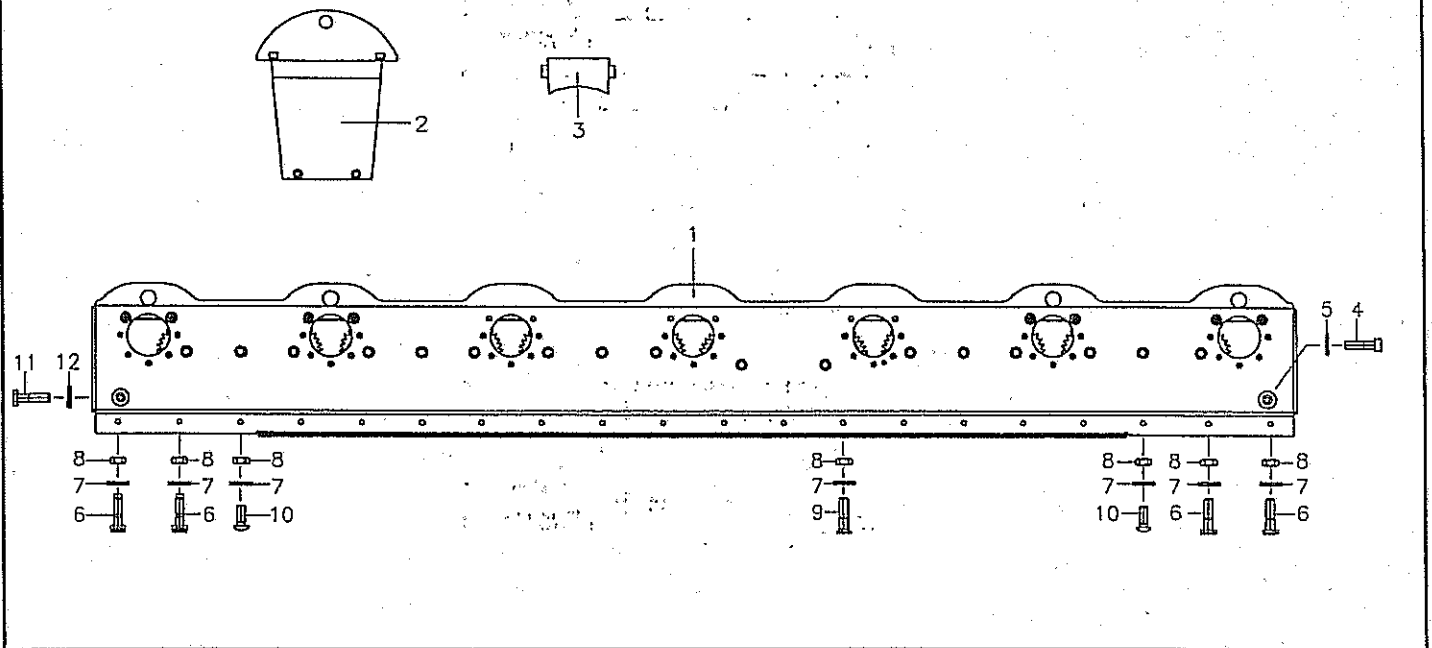


Pos Id-Nr. Beschreibung Description Désignation Benaming

2138

Getriebebalken B

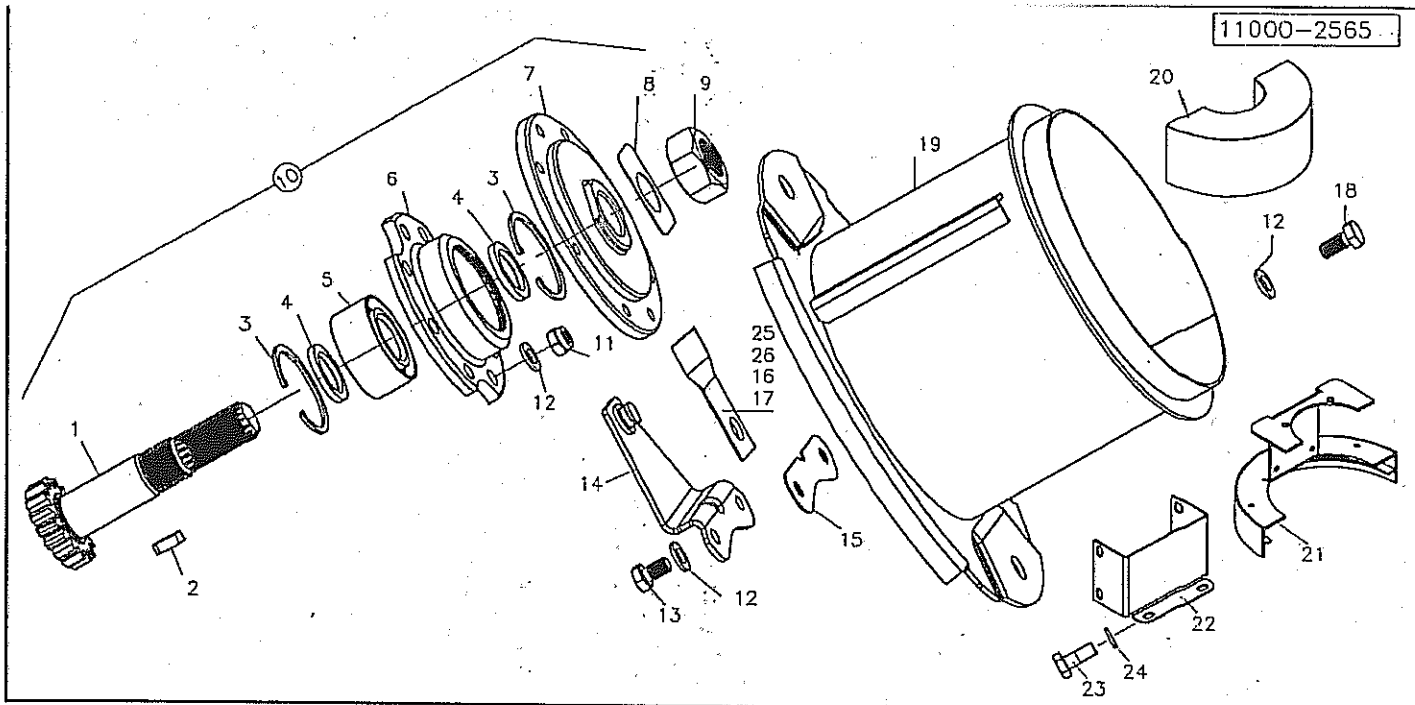
Pos	Id-Nr.	Beschreibung	Description	Désignation	Benaming	
1	051209	Getriebebalken	cutter bar	système d'entraînement lamier	Aandrijfbalk	
2	050958	Gleitschuh	Shoe skid	Patin	Glijzool	
3	051289	Zwischenkloben				
4	501752	Zylinderschraube	Cylindrical bolt	Vis cylindrique	Bout, inbus	M12x16 DIN 6912 8.8
5	551114	Kupferdichtung	Coupling	Accouplement	Koper afdichting	12/20x1,5
6	502462	Senkschraube	Countersunk bolt	Vis fraisée	Bout, verzonken	DIN7991 M10X45 verz.
7	520049	Scheibe	Washer	Rondelle	Schijf	10,5/21x2 DIN 125
8	510512	Sechskantmutter	Hex. nut	Ecrou	Moer, zeskant	M10 DIN985 8.8 vz
9	502437	Senkschraube	Countersunk bolt	Vis fraisée	Bout, verzonken	M 10x25 DIN7991
10	502654	Flachrundschrabe	Panhead bolt	Vis	Bolschroef	M 10x40 DIN 603 5.6
11	500942	Sechskantschraube	Hex. bolt	Vis	Bout, zeskant	M12x65, 10.9 vz.
12	520596	Sicherungsring	Securing ring	Jonc d'arret	Borgring	M 12



Pos	Id-Nr.	Beschreibung	Description	Désignation	Benaming	2141
-----	--------	--------------	-------------	-------------	----------	------

Getriebebalken M

1	050928	Getriebebalken	cutter bar	système d'entraînement lamier Patin	Aandrijfbaak Glijzool	
2	050958	Gleitschuh	Shoe skid			
3	051289	Zwischenkloben				
4	501752	Zylinderschraube	Cylindrical bolt	Vis cylindrique	Bout, inbus	M12x16 DIN 6912 8.8
5	551114	Kupferdichtung	Coupling	Accouplement	Koper afdichting	12/20x1,5
6	502462	Senkschraube	Countersunk bolt	Vis fraisée	Bout, verzonken	DIN7991 M10X45 verz.
7	520049	Scheibe	Washer	Rondelle	Schijf	10,5/21x2 DIN 125
8	510512	Sechskantmutter	Hex. nut	Ecrou	Moer, zeskant	M10 DIN985 8.8 vz.
9	502437	Senkschraube	Countersunk bolt	Vis fraisée	Bout, verzonken	M 10x25 DIN7991
10	502654	Flachrundschrabe	Panhead bolt	Vis	Bolschroef	M 10x40 DIN 603 5.6
11	500942	Sechskantschraube	Hex. bolt	Vis	Bout, zeskant	M12x65, 10.9 vz.
12	520596	Sicherungsring	Securing ring	Jonc d'arret	Borgring	M 12

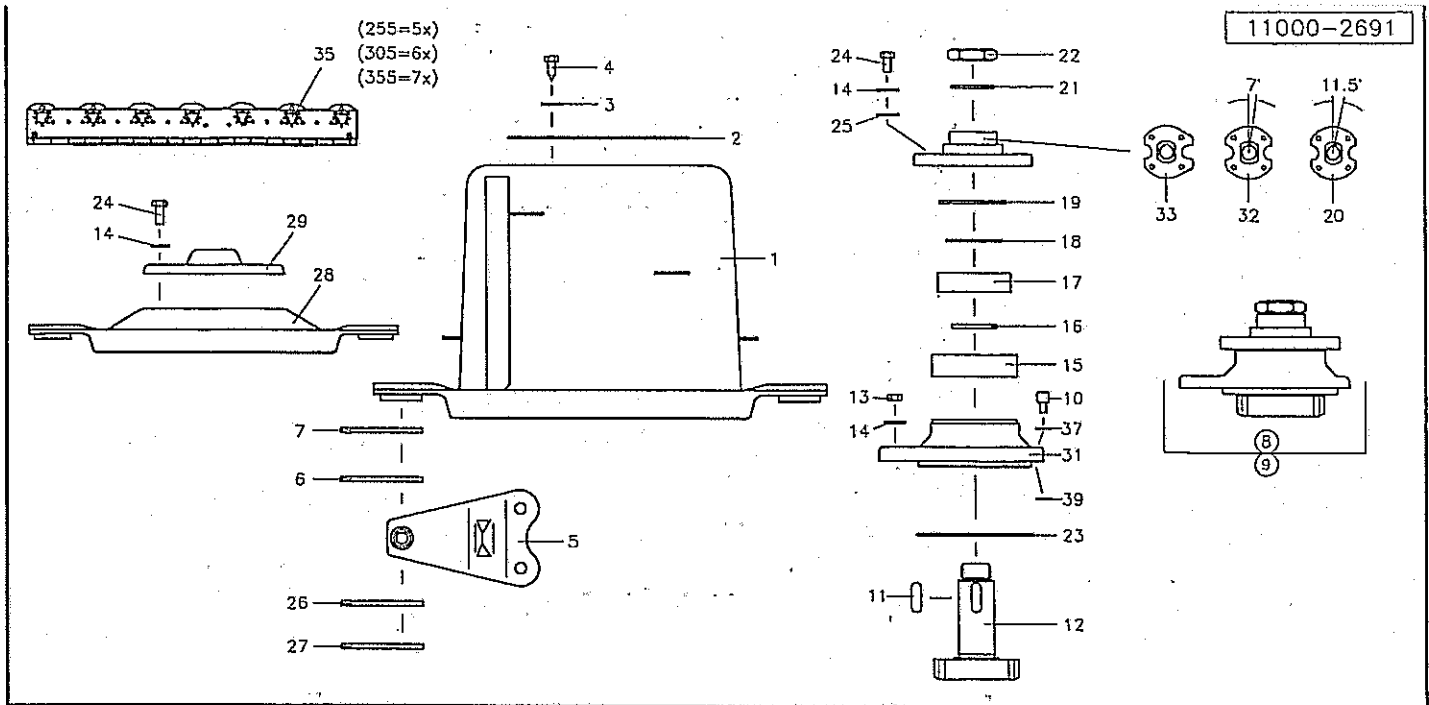


Pos Id-Nr. Beschreibung Description Désignation Benaming

2033

Trommelantrieb

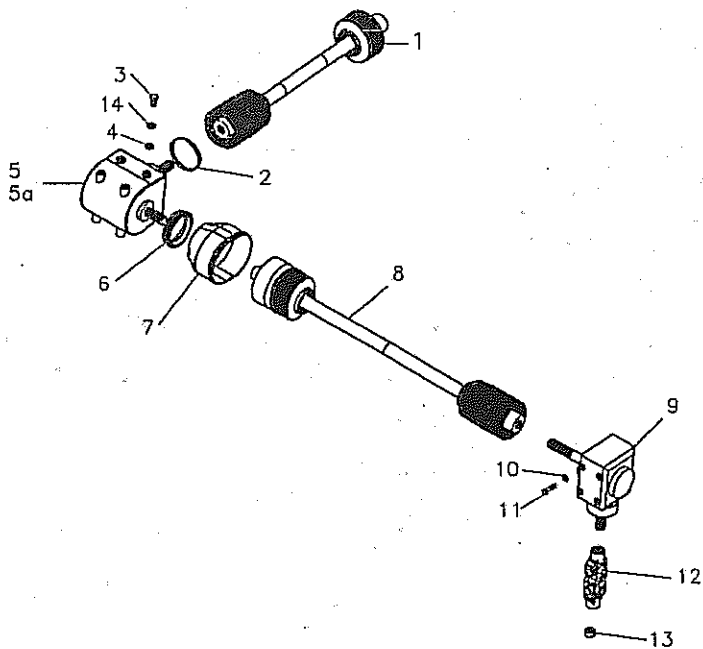
1	050864	Antriebswelle	Drive shaft	Arbre d'entraînement	Aandrijftandwielen	
2	531425	Paßfeder	Key	Clavette	Inlegsple	A8x8x25 DIN6885 vg
3	531647	Sicherungsring	Securing ring	Jonc d'arret	Borgring	J 72x2,5 DIN 472
4	051207	Ring	Ring	Joint torique	Ring	
5	540911	Kugellager	Ball bearing	Roulement a bille	Kogellager	2-Reihig 3306
6	050865	Flanschlager	Flange bearing	Palier	Flenslager	
7	050866	Flansch	Flange	Flasque	Flens	
8	050867	Sicherung	Safety bracket	Sécurité	Veiligheid	
9	510373	Mutter	Nut	Ecrou	Moer	M36 x3 DIN936 verz
10	051206	Lagerung	bearing	Palier	Lager	
11	510517	Sechskantmutter	Hex. nut	Ecrou	Moer, zeskant	M12 DIN 985 8 vz
12	520596	Sicherungsring	Securing ring	Jonc d'arret	Borgring	M 12
13	500779	Sechskantschraube	Hex. bolt	Vis	Bout, zeskant	M 12x20 DIN 933 8.8
14	570440	Messerhalter	Blade holder	Support de couteau	Meshouder	
15	050653	Sicherungsblech	Locking plate	Plaque-frein.	Borgplaat	
16	570446	Messer Klinge	Cutter blade	Couteau	Mes	102x49x4
17	570447	Messer Klinge	Cutter blade	Couteau	Mes	102x49x4
18	500926	Sechskantschraube	Hex. bolt	Vis	Bout, zeskant	M12x25 DIN933 8.8 vz
19	050374	Mähtrommel	Drum	Tombeur de tondeuse	Maaitrommel	
20	051260	Füllkörper				
21	051152	Dichtflansch				
22	051083	Dichtblech				
23	500874	Sechskantschraube	Hex. bolt	Vis	Bout, zeskant	M10x20 DIN 933 8.8vz
24	520595	Sicherungsring	Securing ring	Jonc d'arret	Borgring	M 10 Nr. 365
25	570679	Messer Klinge	Cutter blade	Couteau	Mes	107x48x4
26	570680	Messer Klinge	Cutter blade	Couteau	Mes	107x48x4



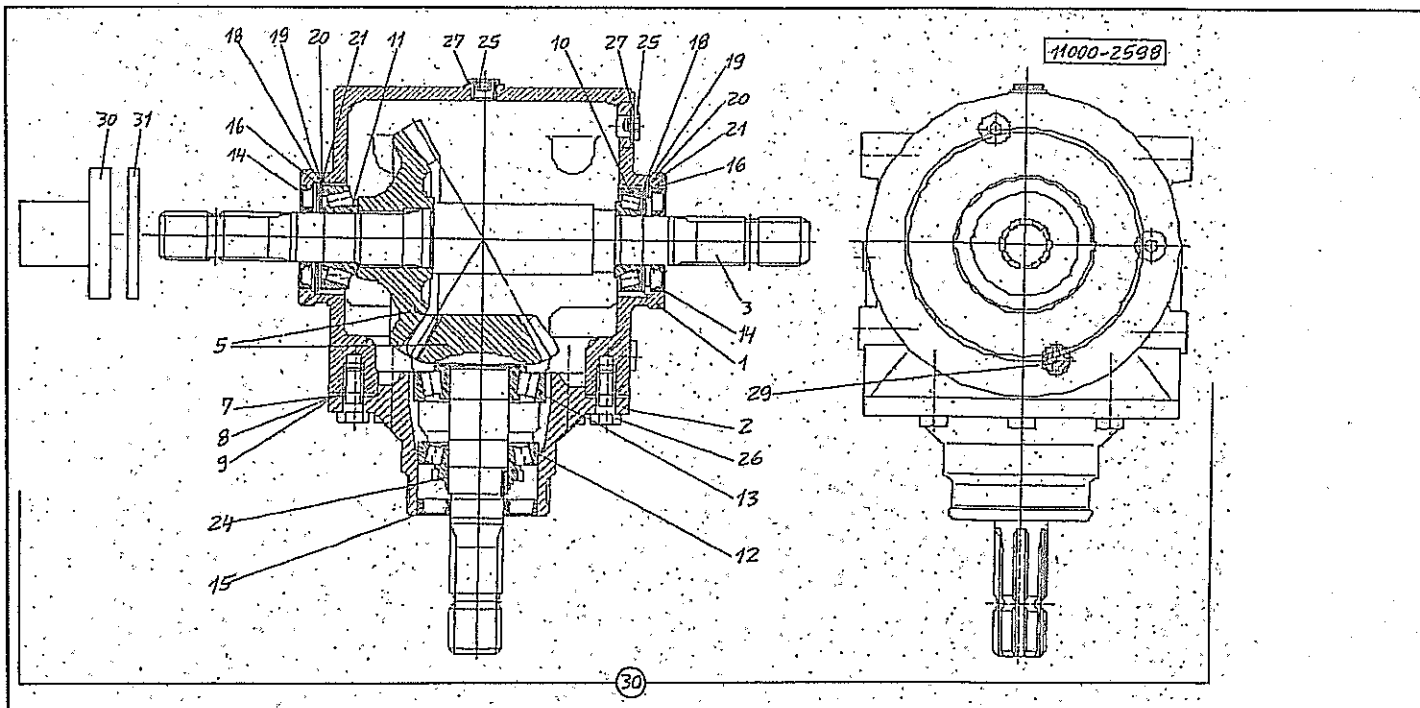
Pos Id-Nr. Beschreibung Description Désignation Benaming 2173

Mähscheibe

Pos	Id-Nr.	Beschreibung	Description	Désignation	Benaming	
1	050369	Mähtrommel	Drum	Tombeur de tondeuse	Maaitrommel	
2	050250	Deckel	Cover	Couvercle	Deksel	
3	520019	Scheibe	Washer	Rondelle	Schijf	
4	503080	Blechschaube	Sheet metal screw	Vis	Plaatschroef	6,4/18x1,6 DIN 9021
5	570441	Messerhalter	Blade holder	Support de couteau	Meshouder	B 6,3x16 DIN 7976
6	570446	Messerklinge	Cutter blade	Couteau	Mes	102x49x4
7	570447	Messerklinge	Cutter blade	Couteau	Mes	102x49x4
8	018070	Antrieb	Drive	Chemise	Aandrijving	
9	018072	Antrieb	Drive	Chemise	Aandrijving	
10	570333	Entlüftungsfilter	Air-Valve-Filter	Reniflard	Ontluchtingsfilter	1080-81-00
11	531398	Paßfeder	Key	Clavette	Inlegsple	B8x8x18 DIN6885 vg
12	017272	Welle	Shaft	Arbre	As	
13	510517	Sechskantmutter	Hex. nut	Ecrou	Moer, zeskant	M12 DIN 985 8 vz
14	520596	Sicherungsring	Securing ring	Jonc d'arret	Borgring	M 12
15	540254	Rillenkugellager	Grooved ball bearing	Roulement	Kogellager	6306 2RS C3
16	014988	Ring	Ring	Joint torique	Ring	
17	540156	Rillenkugellager	Grooved ball bearing	Roulement	Kogellager	6206 2RS C3
18	520333	Paßscheibe	Adaptor washer	Rondelle de calage	Vulschijf	PS 30x42x1
19	550355	Nilos-Ring	Nilos-Ring	Rondelle d'étanchéité	Nilosring	6206 AV
20	017435	Flansch	Flange	Flasque	Flens	11,5°
21	017110	Sicherungsscheibe	Washer	Rondelle de sécurité	Borgschijf	
22	510367	Sechskantmutter	Hex. nut	Ecrou	Moer, zeskant	M 24x1,5 DIN 936 8
23	550584	O-Ring	O-Ring	Joint torique	O-Ring	OR 90x3
24	500926	Sechskantschraube	Hex. bolt	Vis	Bout, zeskant	M12x25 DIN933 8.8 vz
25	520083	Scheibe	Washer	Rondelle	Schijf	13/24x2,5 DIN 125
26	570679	Messerklinge	Cutter blade	Couteau	Mes	107x48x4
27	570680	Messerklinge	Cutter blade	Couteau	Mes	107x48x4
28	050359	Mähscheibe	Disc	Disque	Maaischijf	
29	014991	Deckel	Cover	Couvercle	Deksel	
31	017888	Lagerflansch	Bearing flange	Palier	Lagerflens	X17302
32	050608	Flansch	Flange	Flasque	Flens	7°
33	017287	Flansch	Flange	Flasque	Flens	0°
35	540158	Rillenkugellager	Grooved ball bearing	Roulement	Kogellager	T.206 KXN 4
37	551100	Kupferdichtung	Coupling	Accouplement	Koper afdichting	8x12x1,5
39	550502	O-Ring	O-Ring	Joint torique	O-Ring	OR 10x2



Pos	Id-Nr.	Beschreibung	Description	Désignation	Benaming	2040
Antrieb						
1	612344	Gelenkwelle Hauptantrieb				
2	570610	Schelle	Clamp	Support	Klemstuk	SGT 90-112/13 C7 W1
3	500914	Sechskantschraube	Hex. bolt	Vis	Bout, zeskant	M16x35 DIN933 8.8
4	520597	Sicherungsring	Securing ring	Jonc d'arret	Borgring	M 16
5	051226	Eingangsgetriebe 540 U/min				
5a	051003	Eingangsgetriebe 1000 U/min				
6	612022	Spannband	Tightening tape	Collier de serrage	Spanband	10.1774
7	610747	Schutztopf	Protective lid	Protecteur	Beschermkap	A=210
8	612343	Gelenkwelle Nebenantrieb				
9	051004	Getriebe Mähbalken				
10	520596	Sicherungsring	Securing ring	Jonc d'arret	Borgring	M 12
11	500411	Sechskantschraube	Hex. bolt	Vis	Bout, zeskant	M12x55 DIN931 8.8 vz
12	612342	Doppelgelenk	double joint	Double croisillon	Kruisstuk	
13	051088	Distanzrohr	Spacer	Entretoise	Afstandsbus	
14	520109	Scheibe	Washer	Rondelle	Schijf	17/28x3 DIN 1441

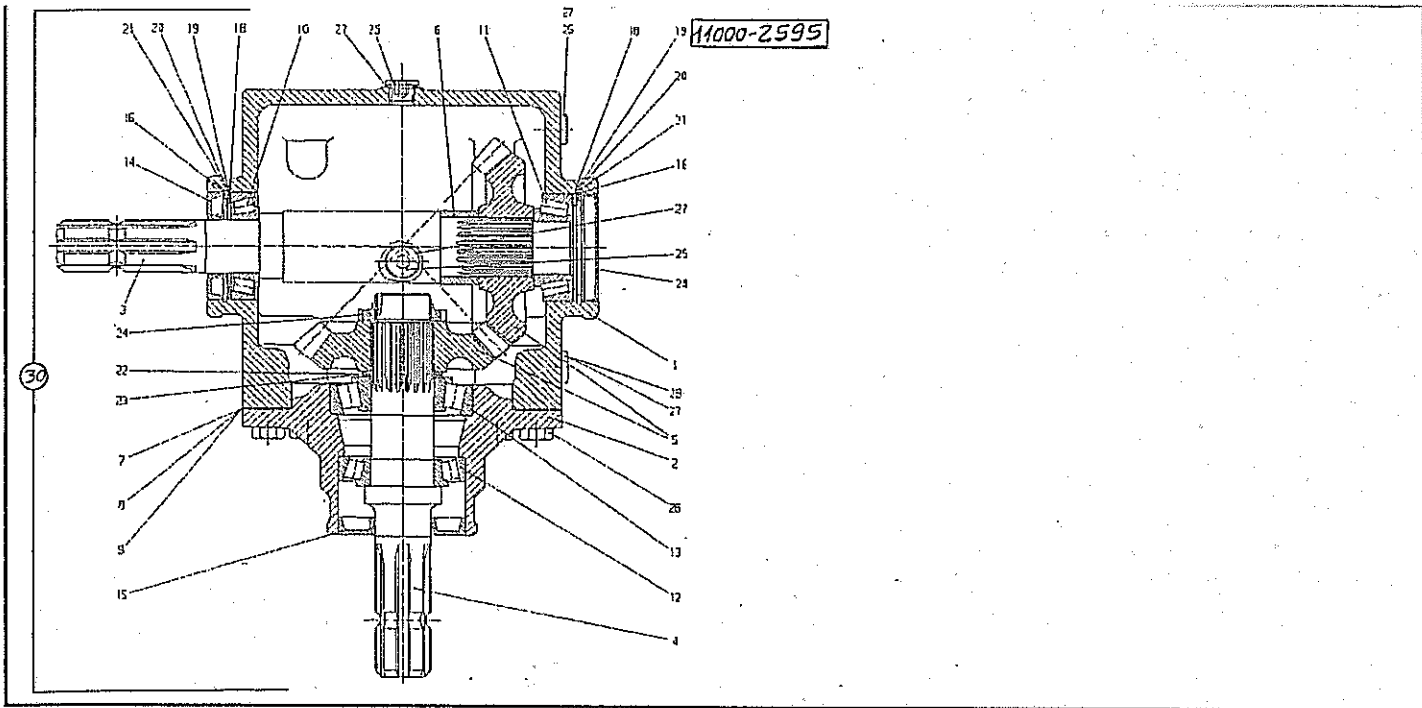


Pos Id-Nr. Beschreibung Description Désignation Benaming 2081

Getriebe 540U/min

1	051295	Gehäuse	Housing	Carter	Huis	
2	051296	Gehäuse	Housing	Carter	Huis	
3	051306	Welle-GT	Shaft			
5	051307	Kegelradsatz	set of bevel gears	Jeu roulements coniques	Tandwielset	
7	520436	Passscheibe-GT 50 0.19	Shim	Bague d'ajustage		
8	520437	Passscheibe-GT 50 0.25	Shim	Bague d'ajustage		
9	520438	Passscheibe-GT 50 0.35	Shim	Bague d'ajustage		
10	541336	Kegelrollenlager	Taper roller bearing	Roulement a galets	Kegelrollager	30207A
11	541337	Kegelrollenlager	Taper roller bearing	Roulement a galets	Kegelrollager	32207A
12	541006	Kegelrollenlager	Taper roller bearing	Roulement a galets	Kegelrollager	30208 A
13	541338	Kegelrollenlager	Taper roller bearing	Roulement a galets	Kegelrollager	30308A
14	550138	Wellendichtung				AS 35x72x10 NBR, DIN3760
15	550141	Wellendichtung				AS 35x80x10 NBR, DIN3760
16	531647	Sicherungsring	Securing ring	Jonc d'arret	Borring	J 72x2,5 DIN 472
18	520398	Paßscheibe	Adaptor washer	Rondelle de calage	Vulschijf	62x72x0.1
19	520399	Paßscheibe	Adaptor washer	Rondelle de calage	Vulschijf	62x72x0.3
20	520322	Paßscheibe	Adaptor washer	Rondelle de calage	Vulschijf	62x72x0.5
21	520344	Paßscheibe	Adaptor washer	Rondelle de calage	Vulschijf	62x72x2.0
24	510737	Nutmutter	Grooved nut	Ecrou	Moer, borg	M40x1,5 DIN1804 (KM8)
25	503004	Verschlußschraube	Plug	Bouchon	Vuldop	M16x1,5 DIN 908
26	500589	Sechskantschraube	Hex. bolt	Vis	Bout, zeskant	M12x30 10.9
27	580797	Dichtring	Sealing ring	Joint	Afdichting	A16x20
29	570344	Elesa-Oelschauglas	Oil level sight gauge	Voyant de niveau d'huile		GN 541-11-M16x1.5-A
30	051226	Eingangsgetriebe 540 U/min				

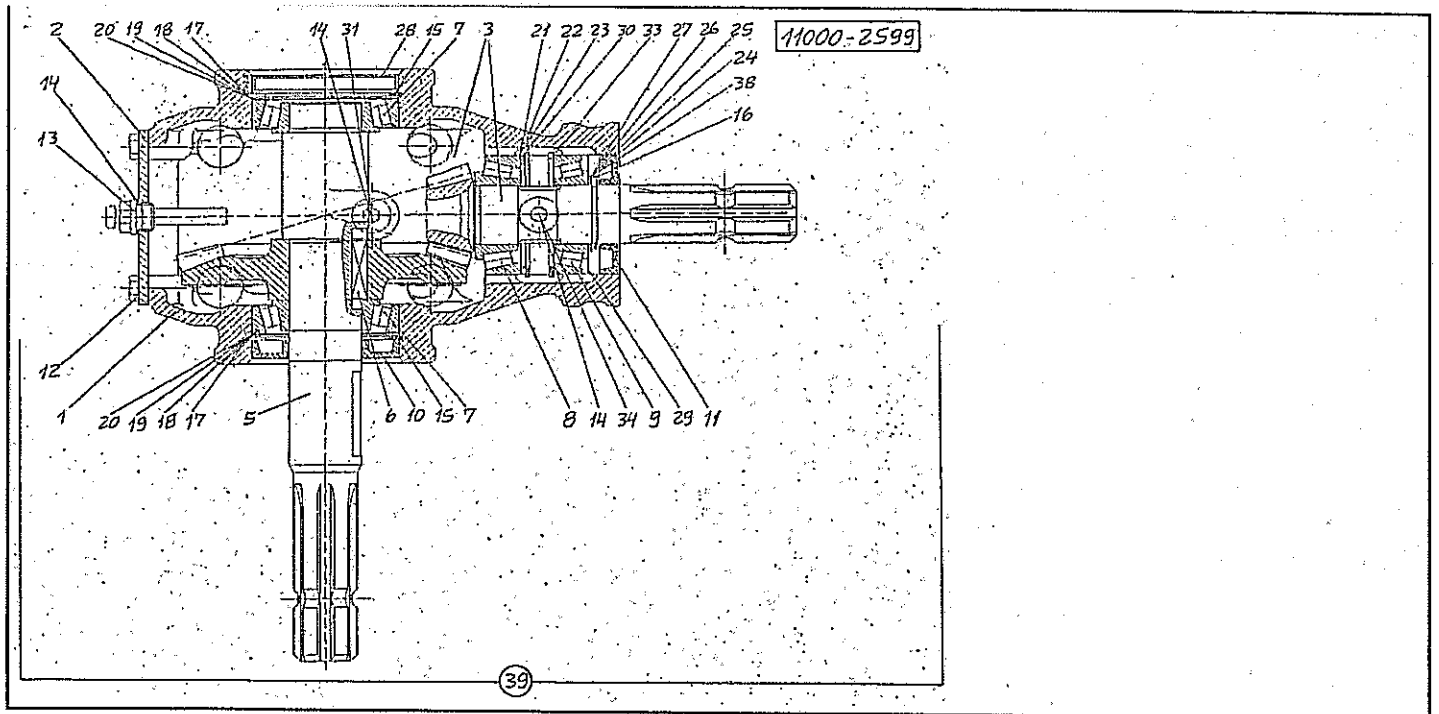
11000-2595



	Pos Id-Nr.	Beschreibung	Description	Désignation	Benaming	2078
--	------------	--------------	-------------	-------------	----------	-------------

Getriebe 1000U/min

1	051296 Gehäuse	Housing	Carter	Huis	
2	051297 Gehäusenabe	Gear case			
3	051298 Welle-GT	Shaft			
4	051299 Welle-GT	Shaft			
5	051300 Kegelradsatz	set of bevel geass	Jeu roulements cóniques	Tandwielset	
6	051301 Distanzring	Spacer	Entretoise	Afstandsring	
7	520436 Passscheibe-GT 50 0.19	Shim	Bague d'ajustage		
8	520437 Passscheibe-GT 50 0.25	Shim	Bague d'ajustage		
9	520438 Passscheibe-GT 50 0.35	Shim	Bague d'ajustage		
10	541336 Kegelrollenlager	Taper roller bearing	Roulement a galets	Kegelrollager	30207A
11	541337 Kegelrollenlager	Taper roller bearing	Roulement a galets	Kegelrollager	32207A
12	541006 Kegelrollenlager	Taper roller bearing	Roulement a galets	Kegelrollager	30208 A
13	541338 Kegelrollenlager	Taper roller bearing	Roulement a galets	Kegelrollager	30308A
14	550138 Wellendichtung				AS 35x72x10 NBR, DIN3760
15	550141 Wellendichtung				AS 35x80x10 NBR, DIN3760
16	531647 Sicherungsring	Securing ring	Jonc d'arret	Borgring	J 72x2,5 DIN 472
18	520439 Paßscheibe	Adaptor washer	Rondelle de calage	Vulschijf	62x72x0.1
19	520440 Paßscheibe	Adaptor washer	Rondelle de calage	Vulschijf	62x72x0.3
20	520322 Paßscheibe	Adaptor washer	Rondelle de calage	Vulschijf	62x72x0.5
21	520441 Paßscheibe	Adaptor washer	Rondelle de calage	Vulschijf	62x72x2.0
22	520329 Paßscheibe	Adaptor washer	Rondelle de calage	Vulschijf	40/50x2 DIN 988
23	520349 Paßscheibe	Adaptor washer	Rondelle de calage	Vulschijf	PS 40x50x1,5 DIN988
24	510738 Nutmutter	Grooved nut	Ecrou	Moer, borg	M 35x1.5 DIN1804
25	503004 Verschlussschraube	Plug	Bouchon	Vuldop	M16x1,5 DIN 908
26	500589 Sechskantschraube	Hex. bolt	Vis	Bout, zeskant	M12x30 10.9
27	580797 Dichtring	Sealing ring	Joint	Afdichting	A16x20
28	570362 Verschlusskappe	Cover plug	Capuchon	Kap	72x9
29	570344 Elesa-Oelschauglas	Oil level sight gauge	Voyant de niveau d'huile		GN 541-11-M16x1.5-A
30	051003 Eingangsgetriebe 1000 U/min				

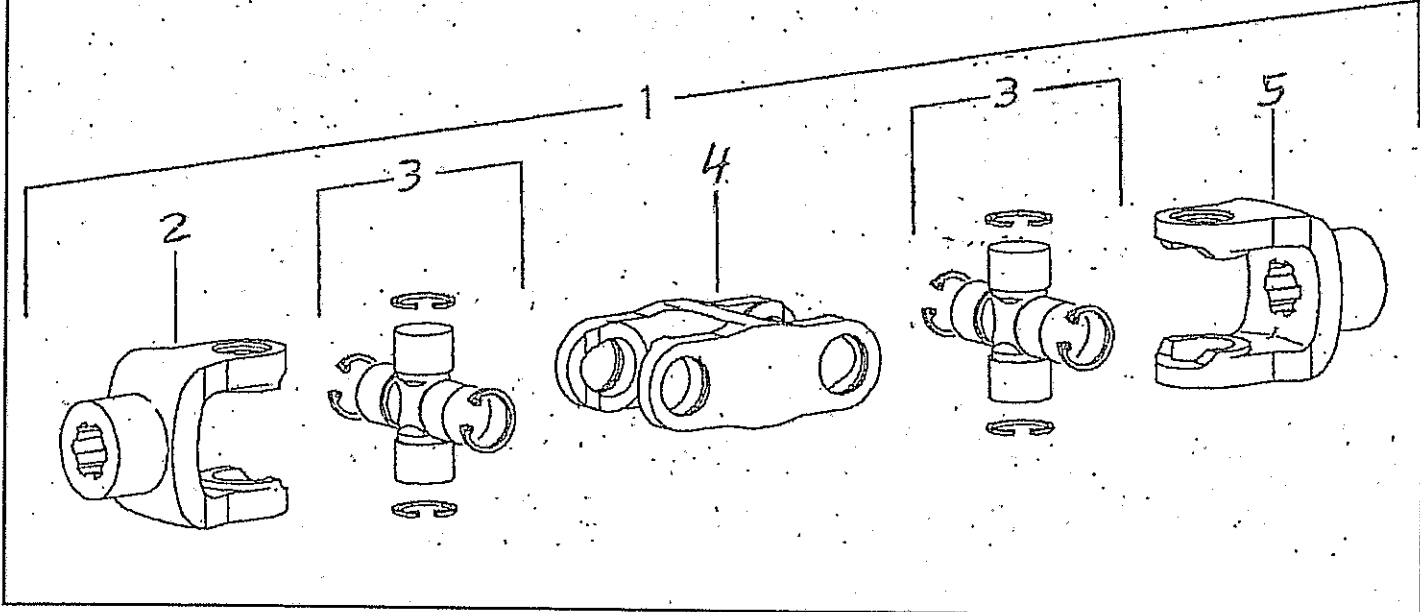


Pos Id-Nr. Beschreibung Description Désignation Benaming

2082

Getriebe

Pos	Id-Nr.	Beschreibung	Description	Désignation	Benaming	
1	051308	Gehäuse	Housing	Carter	Huis	
2	051309	Deckel	Cover	Couvercle	Deksel	
3	051310	Kegeiradsatz	set of bevel geass	Jeu roulements côniques	Tandwielset	
5	051311	Welle-GT	Shaft			
6	531435	Paßfeder	Key	Clavette	Inlegspie	
7	541006	Kegeirollenlager	Taper roller bearing	Roulement a galets	Kegeirollager	30208 A
8	541337	Kegeirollenlager	Taper roller bearing	Roulement a galets	Kegeirollager	32207A
9	541336	Kegeirollenlager	Taper roller bearing	Roulement a galets	Kegeirollager	30207A
10	550146	Wellendichtung				RWD AS 40x80x10 FKM
11	550147	Wellendichtung				RWD AS 34x72x10 FKM
12	500741	Sechskantschraube	Hex. bolt	Vis	Bout, zeskant	M 8x16 DIN 933 8.8
13	570346	Entlüftungsventil	Breather	Reniflard	Ontluchtingsventiel	
14	580797	Dichtring	Sealing ring	Joint	Afdichting	A 16x20
15	531650	Sicherungsring	Securing ring	Jonc d'arret	Borgring	J 80x2,5 DIN 472
16	531526	Sicherungsring	Securing ring	Jonc d'arret	Borgring	A35x2,5 SD DIN 471
17	520442	Paßscheibe	Adaptor washer	Rondelle de calage	Vulschijf	72x80x1,0
18	520443	Paßscheibe	Adaptor washer	Rondelle de calage	Vulschijf	72x80x0,5
19	520444	Paßscheibe	Adaptor washer	Rondelle de calage	Vulschijf	72x80x0,3
20	520445	Paßscheibe	Adaptor washer	Rondelle de calage	Vulschijf	72x80x0,1
21	520322	Paßscheibe	Adaptor washer	Rondelle de calage	Vulschijf	62x72x0,5
22	520399	Paßscheibe	Adaptor washer	Rondelle de calage	Vulschijf	62x72x0,3
23	520398	Paßscheibe	Adaptor washer	Rondelle de calage	Vulschijf	62x72x0,1
24	520341	Paßscheibe	Adaptor washer	Rondelle de calage	Vulschijf	35x45x1,0
25	520340	Paßscheibe	Adaptor washer	Rondelle de calage	Vulschijf	35x45x0,5
26	520339	Paßscheibe	Adaptor washer	Rondelle de calage	Vulschijf	35x45x0,3
27	520338	Paßscheibe	Adaptor washer	Rondelle de calage	Vulschijf	35x45x0,1
28	570358	Verschlusskappe	Cover plug	Capuchon	Kap	80x8
29	520446	Scheibe	Washer	Rondelle	Schijf	35.1x70.5x0.5
30	520344	Paßscheibe	Adaptor washer	Rondelle de calage	Vulschijf	62x72x2,0
31	580427	Verschlussschraube	Plug	Bouchon	Vuldop	M 16 x 1,5 - ST-A 63 DIN
33	531647	Sicherungsring	Securing ring	Jonc d'arret	Borgring	J 72x2,5 DIN 472
34	503004	Verschlussschraube	Plug	Bouchon	Vuldop	M16x1,5 DIN 908
38	520343	Paßscheibe	Adaptor washer	Rondelle de calage	Vulschijf	35x45x2,0
39	051004	Getriebe Mähbalken				

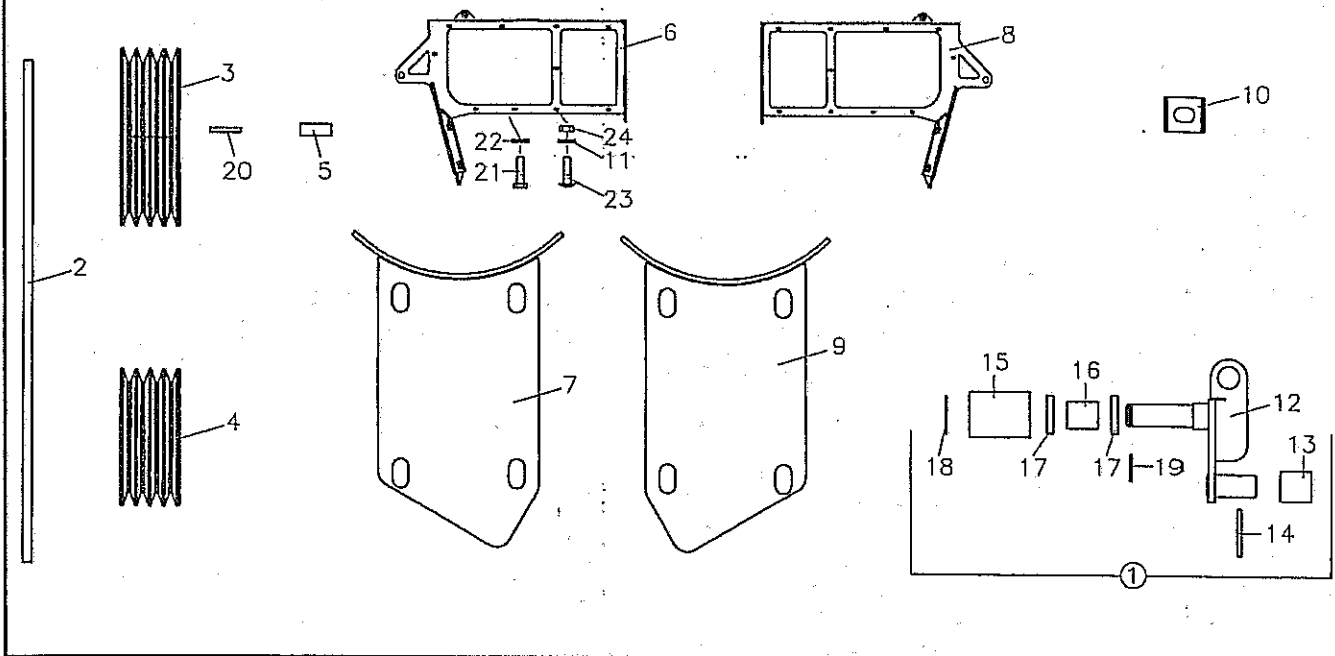


Pos	Id-Nr.	Beschreibung	Description	Désignation	Benaming
-----	--------	--------------	-------------	-------------	----------

2109

Doppelgelenk

1	612342	Doppelgelenk	double joint	Double croisillon	Kruisstuk
2	612394	Nabengabel	Nave yoke	Machoire	Gaffelstuk
3	612395	Nabengabel	Nave yoke	Machoire	Gaffelstuk
4	612396	Kreuzgarnitur	Univ. joint assembly	Croisillon	Kruisstuk
5	612397	Doppelgabel	Double fork	Machoire double	Kruisstuk, dubbel

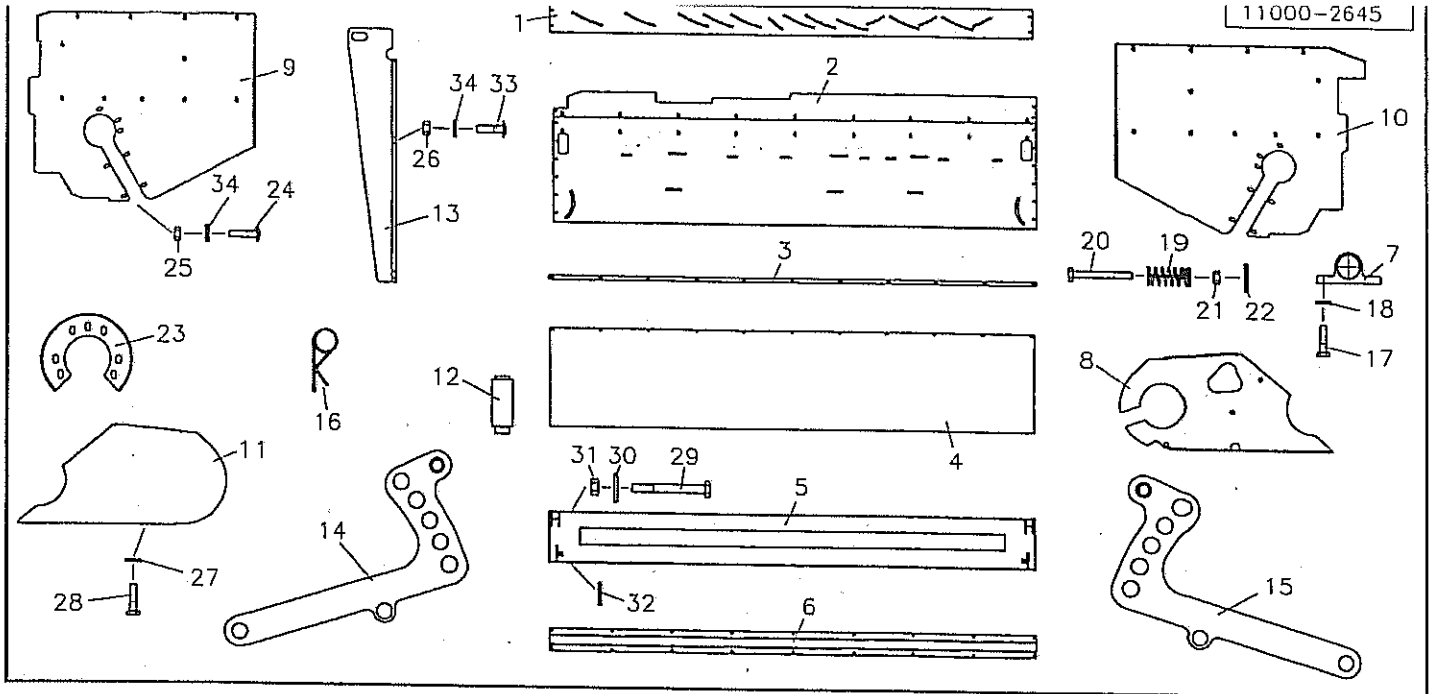


Pos |d-Nr. Beschreibung Description Désignation Benaming

2125

Anbauteile

1	051458	Spannrolle kompl.				
2	593857	Keilriemen	Belt	Courroie	V-snaar	
3	050881	Keilriemenscheibe	V-belt pulley	Poulie à gorges	V-snaarschijf	SPB236
4	051049	Keilriemenscheibe	V-belt pulley	Poulie à gorges	V-snaarschijf	SPB200
5	050883	Buchse	Bushing	Bague	Bus	
6	051331	Tragrahmen li.				
7	050856	Dichtflansch li.				
8	051332	Tragrahmen re.				
9	050857	Dichtflansch re.				
10	051082	Gewindebolzen				
11	520032	Scheibe	Washer	Rondelle	Schijf	8,4/25x2 DIN 9021
12	051142	Spannrollenhalter	Spacer	Entretoise	Afstandsbus	
13	051185	Distanzrohr	Spacer	Entretoise	Afstandshuls	
14	530063	Spannhülse	Tension pin	Goupille élastique	Spanhuis	6x40 DIN1481 vz
15	051186	Spannrolle	idler pulley	Systeme Tendeur	Spanrol	
16	018197	Distanzhülse	Spacer	Entretoise	Afstandshuls	
17	540252	Rillenkugellager	Grooved ball bearing	Roulement	Kogellager	6306-2RS
18	531647	Sicherungsring	Securing ring	Jonc d'arret	Borgring	J 72x2,5 DIN 472
19	531537	Sicherungsring	Securing ring	Jonc d'arret	Borgring	A 30x2 DIN 471
20	531371	Paßfeder	Key	Clavette	Inlegspie	A12x8x50 DIN6885 C45
21	500785	Sechskantschraube	Hex. bolt	Vis	Bout, zeskant	M12x30 DIN 933 8.8
22	520596	Sicherungsring	Securing ring	Jonc d'arret	Borgring	M 12
23	502641	Flachrundschrabe	Panhead bolt	Vis	Bolschroef	M8x25 DIN 603 8.8
24	510509	Sechskantmutter	Hex. nut	Ecrou	Moer, zeskant	M 8 DIN 985 8



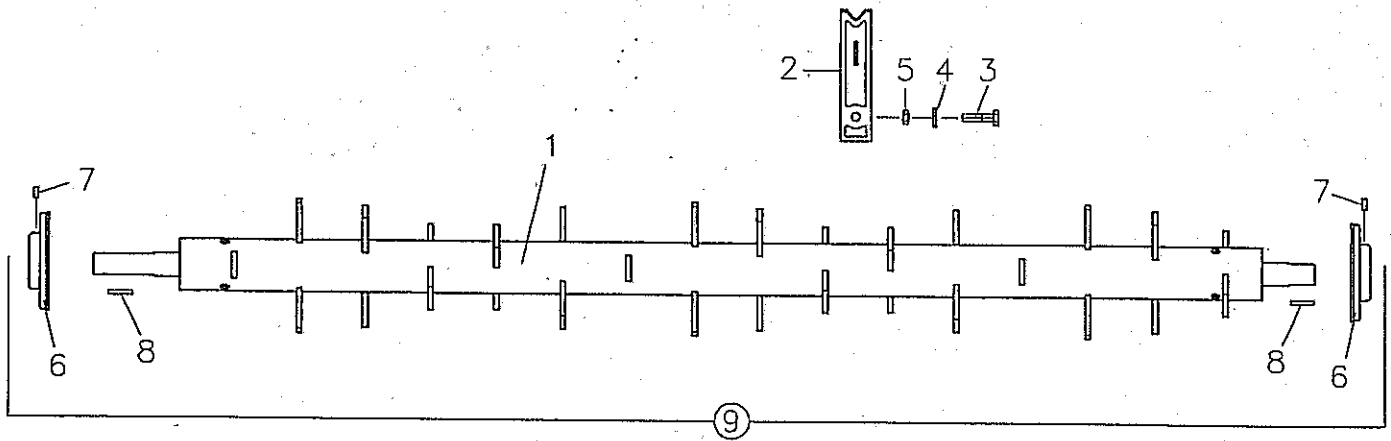
Pos	Id-Nr.	Beschreibung	Description	Désignation	Benaming
-----	--------	--------------	-------------	-------------	----------

2126

Gehäuse

Pos	Id-Nr.	Beschreibung	Description	Désignation	Benaming
1	051346	Führungsblech			
2	051335	Abdeckblech	Cover plate	Toile de protection	Afdekklaaf
3	051216	Klemmleiste	Binding strip	Fixation	Strip
4	051141	Schutztuch	Skirt	Toile	Beschermdoek
5	051329	Drückdach			
6	051337	Verstärkungsleiste			
7	541327	Flanschlager	Flange bearing	Palier	Flenslager
8	051356	Rückwand			
9	051333	Seitenteil li.			
10	051336	Seitenteil re.			
11	051124	Haube	Cap, hhd	Capot	kap
12	051328	Bolzen	Pin	Axe	Pen
13	051273	Winkelblech			
14	051327	Ziehhebel li.			
15	051334	Ziehhebel re.			
16	570229	Federstecker	Spring clip	Goupille beta	Borgclip
17	500884	Sechskantschraube	Hex. bolt	Vis	Bout, zeskant
18	520597	Sicherungsring	Securing ring	Jonc d'arret	Borgring
19	560313	Druckfeder	Compression spring	Ressort	Drukveer
20	500888	Sechskantschraube	Hex. bolt	Vis	Bout, zeskant
21	510313	Sechskantmutter	Hex. nut	Ecrou	Moer, zeskant
22	531529	Sicherungsring	Securing ring	Jonc d'arret	Borgring
23	050843	Wickelschutz			
24	502666	Flachrundschrabe	Panhead bolt	Vis	Bolschroef
25	520032	Scheibe	Washer	Rondelle	Schijf
26	510512	Sechskantmutter	Hex. nut	Ecrou	Moer, zeskant
27	520596	Sicherungsring	Securing ring	Jonc d'arret	Borgring
28	500785	Sechskantschraube	Hex. bolt	Vis	Bout, zeskant
29	500380	Sechskantschraube	Hex. bolt	Vis	Bout, zeskant
30	520085	Scheibe	Washer	Rondelle	Schijf
31	510517	Sechskantmutter	Hex. nut	Ecrou	Moer, zeskant
32	531511	Sicherungsring	Securing ring	Jonc d'arret	Borgring
33	500874	Sechskantschraube	Hex. bolt	Vis	Bout, zeskant
34	520055	Scheibe	Washer	Rondelle	Schijf

6 VZ DIN 11024
M16x50 DIN933 8.8 vz
M 16
100x36x7
M20x200
M 20 DIN 936 8
A 40x1,75 L
M10x20 DIN603 8.8
8,4/25x2 DIN 9021
M10 DIN985 8.8 vz
M 12
M12x30 DIN 933 8.8
M 12x100 DIN 931 8.8
13/25x3 CADM vz
M12 DIN 985 8 vz
A20x1,2 DIN471
M10x20 DIN 933 8.8vz
10,5/28 x 2

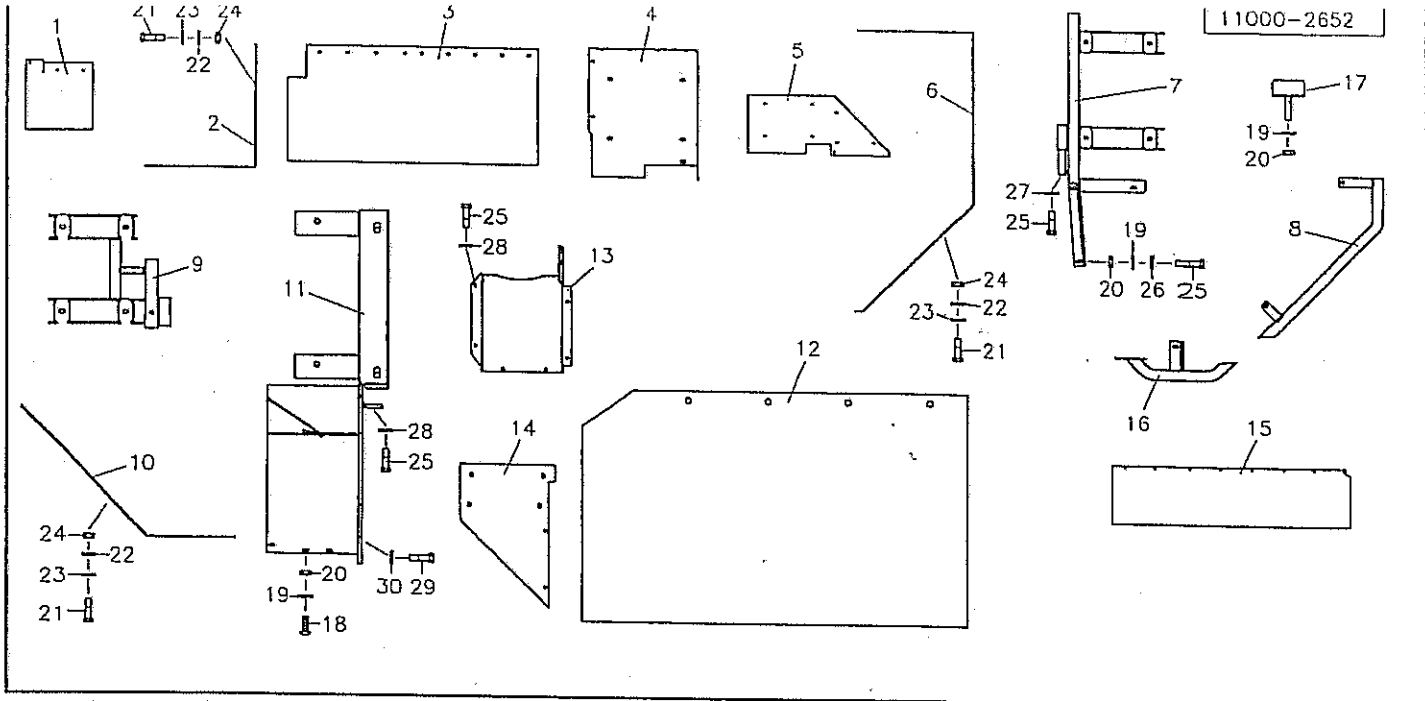


Pos	Id-Nr.	Beschreibung	Description	Désignation	Benaming
-----	--------	--------------	-------------	-------------	----------

2127

Walze

1	051115	Knickerwelle		Dent de conditionneur	Kneuzerland	
2	600060	Knickerzinken	Tine	Vis	Bout, zeskant	M.10x55 DIN 931 8.8
3	500458	Sechskantschraube	Hex. bolt	Rondelle	Schijf	11/34x3 vz
4	520063	Scheibe	Washer	Ecrou	Moer, zeskant	M10 DIN985 8.8 vz
5	510512	Sechskantmutter	Hex. nut	Bague	Bus	
6	018742	Buchse	Bushing	Goujon	Draadstang	M 8x15 DIN 913 10.9
7	503528	Gewindestift	Set screw	Clavette	Inlegspie	A 12x8x63 DIN 6865
8	531364	Paßfeder	Key			
9	051457	Knickerwelle mont.				

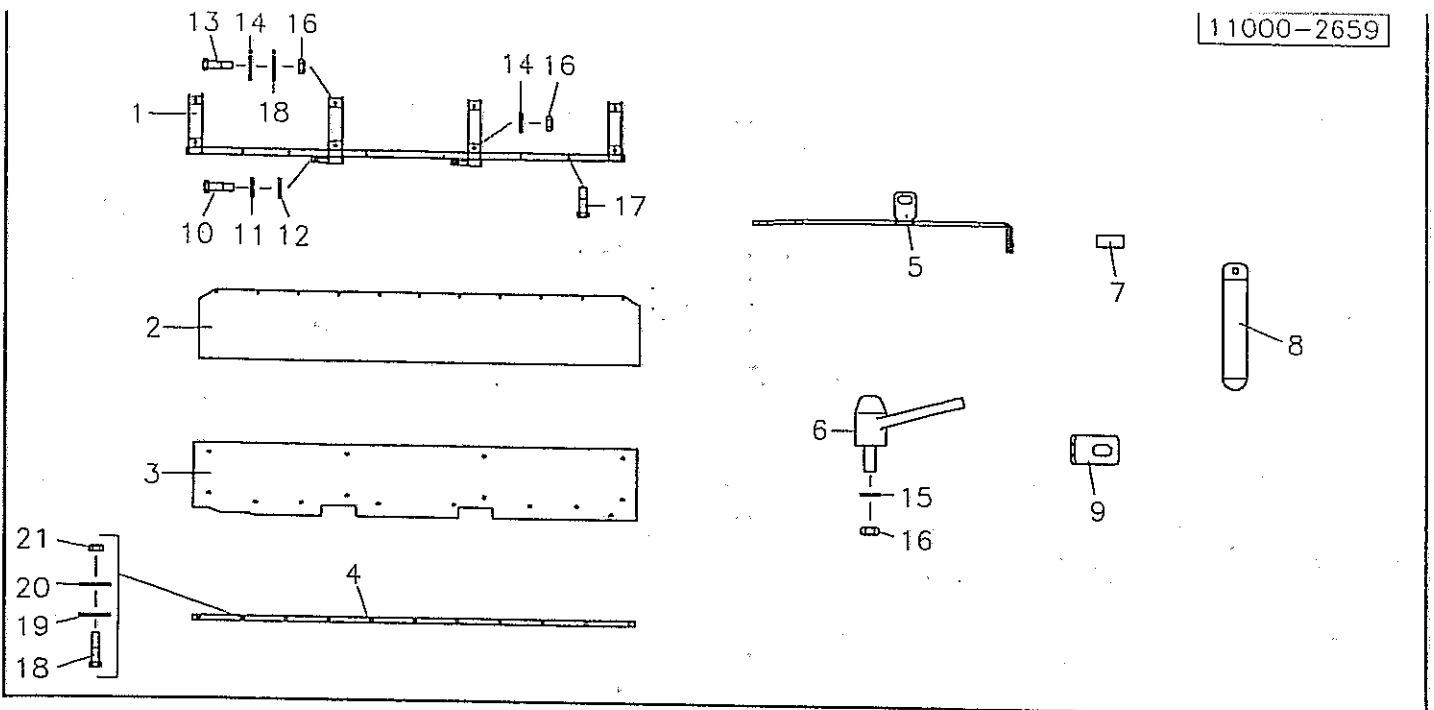


Pos Id-Nr. · Beschreibung Description Désignation Benaming

2133

Schutz

Pos	Id-Nr.	Beschreibung	Description	Désignation	Benaming	
1	051090	Tuch-Rinne				
2	051192	Leiste	Strip	Barette	Strip	
3	051095	Tuch hinten li.				
4	051094	Abdeckung innen				
5	051127	Schutzblech re.				
6	051079	Halter	Bracket	Support	Houder	
7	051112	Schutz re.				
8	051111	Bügel	Stay	Etrier	Beugel	
9	051123	Abdeckung links in.				
10	051087	Halter	Bracket	Support	Houder	
11	051122	Abdeckwinkel				
12	051086	Tuch vorne li.				
13	051089	Rinne				
14	051085	Abdeckblech vorne li.				
15	051080	Tuch rechts				
16	051355	Abweisrohr vorne				
17	600507	Puffer	Buffer	Amortisseur	Buffer	
18	502666	Flachrundschaube	Panhead bolt	Vis	Bolschroef	M10x20 DIN603 8.8
19	520056	Scheibe	Washer	Rondelle	Schijf	11/20x2,5 DIN 1441
20	510512	Sechskantmutter	Hex. nut	Ecrou	Moer, zeskant	M10 DIN985 8.8 vz
21	500743	Sechskantschraube	Hex. bolt	Vis	Bout, zeskant	M8x20 DIN 933 8.8
22	520034	Scheibe	Washer	Rondelle	Schijf	8,4/17x1,6 DIN 125
23	520035	Scheibe	Washer	Rondelle	Schijf	28x8,4x2 CADM
24	510509	Sechskantmutter	Hex. nut	Ecrou	Moer, zeskant	M 8 DIN 985 8
25	500771	Sechskantschraube	Hex. bolt	Vis	Bout, zeskant	M 10x25 DIN 933
26	520055	Scheibe	Washer	Rondelle	Schijf	10,5/28 x 2
27	520600	Sperrkantscheibe	Stop washer	Rondelle Belleville	Kartel schijf	12x27x1,8 (SK12M)
28	520595	Sicherungsring	Securing ring	Jonc d'arret	Borgring	M 10 Nr. 365
29	500783	Sechskantschraube	Hex. bolt	Vis	Bout, zeskant	M12x25 DIN933 8.8
30	520596	Sicherungsring	Securing ring	Jonc d'arret	Borgring	M 12

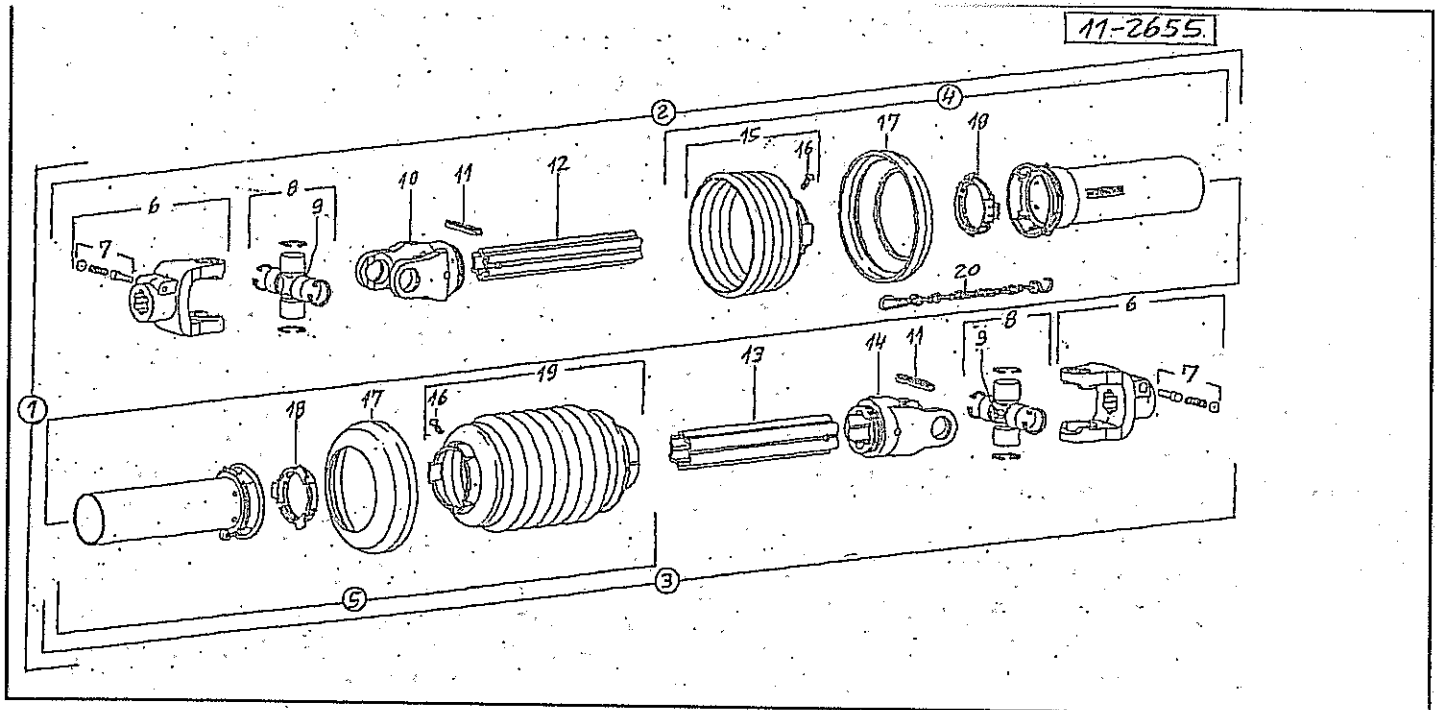


Pos	Id-Nr.	Beschreibung	Description	Désignation	Benaming
-----	--------	--------------	-------------	-------------	----------

2140

Schutz

Pos	Id-Nr.	Beschreibung	Description	Désignation	Benaming
1	051348	Schutzdach Mitte			
2	051109	Schutztuch	Skirt	Toile	Beschermdoek
3	051350	Abdeckblech mitte			
4	051215	Klemmleiste	Binding strip	Fixation	Strip
5	051343	Stütze	Support	Support	Steun
6	600981	Handgriff	Handle	Poignee	Hendel
7	051189	Distanzbuchse	Distance bush	Entretoise	Afstandsbus
8	560519	Blattfeder	Leaf spring	Stabilisateur	Bladveer
9	051344	Mitnehmer	Coupling	Entraineur	Meenemer
10	500783	Sechskantschraube	Hex. bolt	Vis	Bout, zeskant
11	520596	Sicherungsring	Securing ring	Jonc d'arret	Borgring
12	520600	Sperrkantscheibe	Stop washer	Rondelle Belleville	Kartel schijf
13	500771	Sechskantschraube	Hex. bolt	Vis	Bout, zeskant
14	520055	Scheibe	Washer	Rondelle	Schijf
15	520056	Scheibe	Washer	Rondelle	Schijf
16	510512	Sechskantmutter	Hex. nut	Ecrou	Moer, zeskant
17	500458	Sechskantschraube	Hex. bolt	Vis	Bout, zeskant
18	500743	Sechskantschraube	Hex. bolt	Vis	Bout, zeskant
19	520034	Scheibe	Washer	Rondelle	Schijf
20	520035	Scheibe	Washer	Rondelle	Schijf
21	510509	Sechskantmutter	Hex. nut	Ecrou	Moer, zeskant

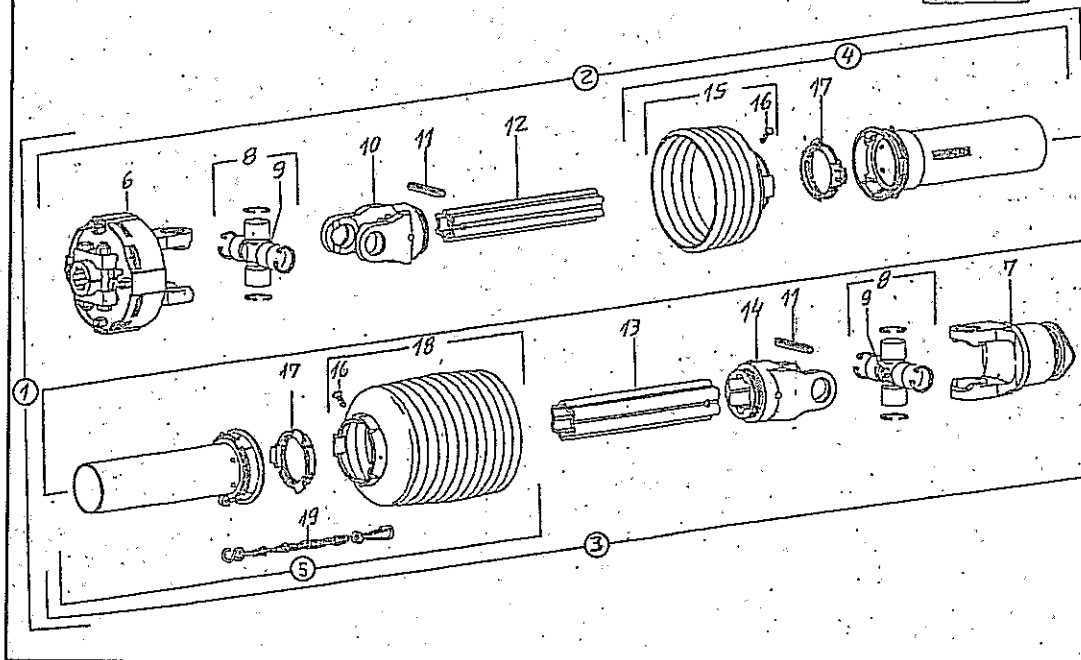


Pos	Id-Nr.	Beschreibung	Description	Désignation	Benaming
-----	--------	--------------	-------------	-------------	----------

2136

Gelenkwelle 612344 (114923)

1	612344	Gelenkwelle Hauptantrieb			
2	610467	Innere Gelenkwellenhälfte			
3	612414	Äußere Gelenkwellenhälfte			364944
4	610962	Äußere Schutzhälfte			
5	612415	Innere Schutzhälfte			368514
6	610005	Aufsteckgabel	Push-fit fork	Machoire	Gaffel
7	612426	Schiebestift	Slide pin	Cliquet de verrouill.	Schuijpen
8	612416	Kreuzgarnitur	Univ. joint assembly	Croisillon	Kruisstuk
9	610169	Kegelschmiernippel	Grease nipple	Graisneur	Veinippel
10	610031	Rillengabel	Grooved yoke	Machoire	Gaffel
11	530124	Spannhülse	Tension pin	Goupille élastique	Spanhuls
12	612417	Profilrohr	Profile tube	Tube profilé	Profielbuis
13	612418	Profilrohr	Profile tube	Tube profilé	Profielbuis
14	610032	Rillengabel	Grooved yoke	Machoire	Gaffel
15	610945	Schutztrichter	Protective cone	Protecteur	Beschermhuis
16	610046	Schraube	Bolt	Vis	Bout
17	610692	Stützring	Support collar	Bague d'appui	Steuring
18	610682	Gleitring	Sliding ring	Collier	Glijring
19	612419	Schutztrichter	Protective cone	Protecteur	Beschermhuis
20	610566	Haltekette	Stop chain	Chainette	Ketting



Pos	Id-Nr.	Beschreibung	Description	Désignation	Benaming
-----	--------	--------------	-------------	-------------	----------

2137

Gelenkwelle 612343 (114924)

1	612343	Gelenkwelle Nebenantrieb				
2	612420	Innere Gelenkwellenhälfte				
3	612421	Äußere Gelenkwellenhälfte				
4	610973	Äußere Schutzhälfte				
5	612422	Innere Schutzhälfte				375621
6	612423	Reibkupplung	Ratchet clutch	Limiteur de couple	Slipkoppeling, platen	
7	612424	Sperrkeilfreilauf				
8	612416	Kreuzgarnitur	Univ. joint assembly	Croisillon	Kruisstuk	
9	610169	Kegelschmiernippel	Grease nipple	Graisneur	Vetnippel	064099
10	610031	Rillengabel	Grooved yoke	Machoire	Gaffel	356905
11	530124	Spannhülse	Tension pin	Goupille élastique	Spanhuls	10x80 DIN 1441
12	612417	Profilrohr	Profile tube	Tube profilé	Profielbuis	
13	612418	Profilrohr	Profile tube	Tube profilé	Profielbuis	
14	610032	Rillengabel	Grooved yoke	Machoire	Gaffel	356906
15	612425	Schutztrichter	Protective cone	Protecteur	Beschermhuis	
16	610046	Schraube	Bolt	Vis	Bout	365305
17	610682	Gleitring	Sliding ring	Collier	Glijring	087276
18	612180	Schutztrichter	Protective cone	Protecteur	Beschermhuis	365372
19	610566	Hallekette	Stop chain	Chainette	Ketting	044321

11000-2647

Pos	Id-Nr.	Beschreibung	Description	Désignation	Benaming	
-----	--------	--------------	-------------	-------------	----------	--

2129

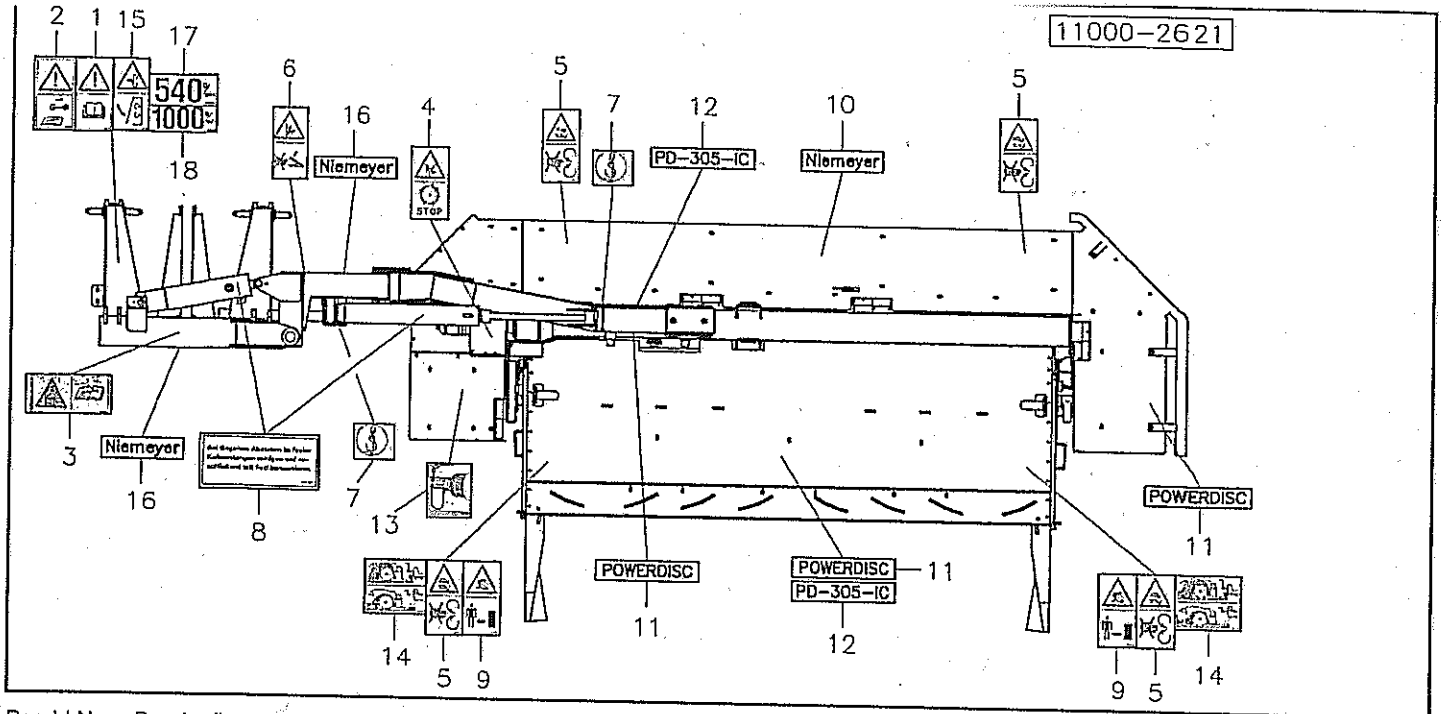
Hydraulik

1	051110	Zylinder	Cylinder	Vérin	Cilinder	
2	581029	Dichtungssatz	Set of seals	Jeu de Joints	Dichtingsset	
3	580358	Verschraubung	Screw fixing	Raccord	Nippel	GE 12-PLR VZ
4	580863	Verschraubung	Screw fixing	Raccord	Nippel	DKOL12 / DKOL12
5	580358	Verschraubung	Screw fixing	Raccord	Nippel	GE 12-PLR VZ
6	580035	Verschraubung	Screw fixing	Raccord	Nippel	XT12-L vz A3G
7	581017	Druckbegrenzungsventil				
8	581020	Rohr	Pipe	Tuyau	Buis	
9	015322	Drosselscheibe	Restrictor	Restricteur	Drosselschijf	1,0
10	581022	Hydraulikschlauch	Hydr. tube	Conduite flexible	Hydrauliekslang	1700lg.
11	581023	Hydraulikschlauch	Hydr. tube	Conduite flexible	Hydrauliekslang	1230lg.
12	580564	Kugelblockhahn	Stop cock	Robinet	Kogelkraan	BK 12 L
13	580034	Kupplungsstecker	Connector	Accouplement rapide	Snelkoppeling	DN 10/R3/8" AG
14	580867	Staubkappe	Dust cap	Cache-Poussière	Stofkap	blau
15	580866	Staubkappe	Dust cap	Cache-Poussière	Stofkap	rot
16	581025	Hydraulikschlauch	Hydr. tube	Conduite flexible	Hydrauliekslang	2000lg.
17	581032	Hydro-Block				
18	581031	Membranspeicher				
19	580786	Verschraubung	Screw fixing	Raccord	Nippel	
20	580956	Verschraubung	Screw fixing	Raccord	Nippel	
21	051443	Umlenkhalter				EW 12PL-OMD A 3 C
22	580018	Kupplungsstecker	Connector	Accouplement rapide	Snelkoppeling	AG M 18x1,5
23	580414	Verschraubung	Screw fixing	Raccord	Nippel	12-LR vz
24	580501	Anzeiger	Indicator	Indicateur	Indicator	
25	580987	Hydraulikblockbodenentlastung				
26	051442	Zughebel				
27	581021	Hydraulikschlauch	Hydr. tube	Conduite flexible	Hydrauliekslang	1300lg.
28	581018	Leitungsbruchsicherung				
29	051059	Zylinder	Cylinder	Vérin	Cilinder	80/30x545Hub
30	581030	Dichtungssatz	Set of seals	Jeu de Joints	Dichtingsset	
31	580057	Ventil	Valve	Clapet	Ventiel	
32	051189	Distanzbuchse	Distance bush	Entretoise	Afstandsbus	
33	051274	Drahtseil				
34	570590	Seilklemme	Cable clamp	Bride de cable	Koordklem	1/4
35	580967	Schelle	Clamp	Support	Klemstuk	36
36	580970	Schelle	Clamp	Support	Klemstuk	21
37	015318	Drosselscheibe	Restrictor	Restricteur	Drosselschijf	2,0
38	051312	Drosselscheibe	Restrictor	Restricteur	Drosselschijf	2,5
39	500772	Sechskantschraube	Hex. bolt	Vis	Bout, zeskant	M10x30 DIN 933 8.8 vz
40	510505	Sechskantmutter	Hex. nut	Ecrou	Moer, zeskant	M6 DIN 985 8 vz
41	520020	Scheibe	Washer	Rondelle	Schijf	A6,4/12,5X1,6 VZ
42	501649	Zylinderschraube	Cylindrical bolt	Vis cylindrique	Bout, inbus	M6x30, DIN912 vz
43	500357	Sechskantschraube	Hex. bolt	Vis	Bout, zeskant	M8x100 DIN931 vz
44	520034	Scheibe	Washer	Rondelle	Schijf	8,4/17x1,6 DIN 125
45	581028	Hydraulikbausatz	Hydraulik kit	Kit hydraulique	Hydrauliek set	
46	570209	S-Haken	S-hook	Crochet	S-haak	6x50
47	520049	Scheibe	Washer	Rondelle	Schijf	10,5/21x2 DIN 125
48	510512	Sechskantmutter	Hex. nut	Ecrou	Moer, zeskant	M10 DIN985 8.8 vz

NIEMEYER

20

TD521.1



Pos Id-Nr. Beschreibung Description Désignation Benaming

2099

Aufkleberliste

Pos	Id-Nr.	Beschreibung	Description	Désignation	Benaming
1	646407	Abziehbild	Decal	Décalque	Sticker
2	646413	Abziehbild	Decal	Décalque	Sticker
3	646837	Aufkleber	sticker	Décalque auto-collant	Sticker
4	646411	Abziehbild	Decal	Décalque	sticker
5	646417	Abziehbild	Decal	Décalque	Sticker
6	646415	Abziehbild	Decal	Décalque	Sticker
7	646246	Abziehbild	Decal	Décalque	Sticker
8	646984	Abziehbild	Decal	Décalque	Sticker
9	646405	Abziehbild	Decal	Décalque	Sticker
10	646852	Abziehbild	Decal	Décalque	Sticker
11	647015	Aufkleber	sticker	Décalque auto-collant	Sticker
12	647016	Abziehbild	Decal	Décalque	sticker
13	646882	Abziehbild	Decal	Décalque	Sticker
14	646921	Abziehbild	Decal	Décalque	Sticker
15	646838	Abziehbild	Decal	Décalque	Sticker
16	646850	Abziehbild	Decal	Décalque	Sticker
17	646358	Abziehbild	Decal	Décalque	Sticker
18	646360	Abziehbild	Decal	Décalque	Sticker