

# Ersatzteilliste

Spare parts list  
Pièces de rechange  
Onderdelenlijst

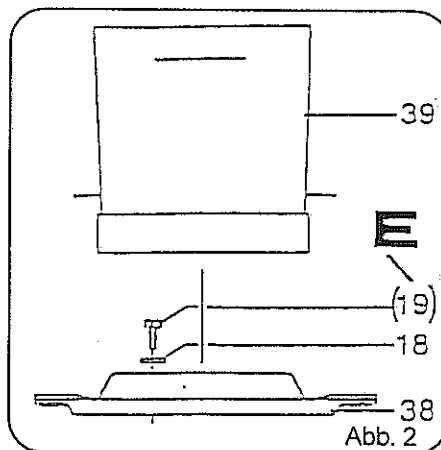
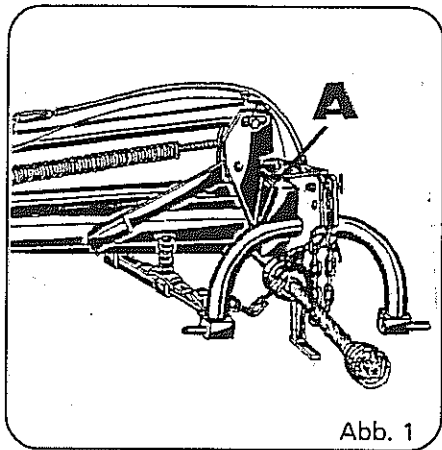
**NIEMEYER**  
A G R A R T E C H N I K

NIEMEYER Agrartechnik GmbH  
- Ersatzteillager - Riesenbeck  
D-48477 Hörstel-Riesenbeck, Hansestr. 1  
Tel. 05454 / 910-191  
Fax 05454 / 910-282 [niemeyerweb.de](http://niemeyerweb.de)

**Scheibenmäher**  
Disc mower  
Faucheuses à disque  
Schijvenmaaiers

**EURODISC 260**

**60119 →**  
**1098 →**



Jede Maschine ist mit einem Typenschild versehen (siehe Abb. 1, Pos. A). Auf diesem Schild sind Maschinen-Typ (Abb. 3, Pos. C), Maschinen-Nummer (Abb. 3, Pos. D) und Baujahr (Abb. 2, Pos. E) angegeben. Diese Angaben müssen für jeden Kundendienstfall oder für die Nachbestellung von Ersatzteilen mitgeteilt werden. Teile deren Pos.-Nr. in einer Klammer stehen unbedingt mit Kleber einsetzen (Bsp.: obige Abbildung, Pos. E).

← 60108 = bis Masch.-Nr. 60108

60109 → = ab Masch.-Nr. 60109

Each machine is provided with one serial plate (see Fig. 1, pos. A) which contains details of the model (fig. 3, pos. C), serial Number (Fig. 3, Pos. D) and year of manufacture (Fig. 3, pos. E). This information must be communicated for customer service or when reordering spare parts. Parts with position numbers in brackets must absolutely be fitted in with glue (see Fig. 2, pos. E).

← 60108 = below mach.no. 60108

60109 → = above mach.no. 60109

Chaque machine est pourvue d'une plaque d'identification (voir fig. 1, pos. A). Sur cette plaque d'identification figurent, entre autres, le modèle de la machine (fig. 3, pos. C) ainsi que le numéro de la machine (fig. 3, pos. D) et l'année de production (fig. 3, pos. E). Ces références doivent être communiquées à tout service après-vente ou à l'occasion de toute commande de pièces détachées. Les parts dont les numéros sont indiqués en parenthèses doivent indispensablement être mise en place avec de la colle (ver Fig. 2, pos. E).

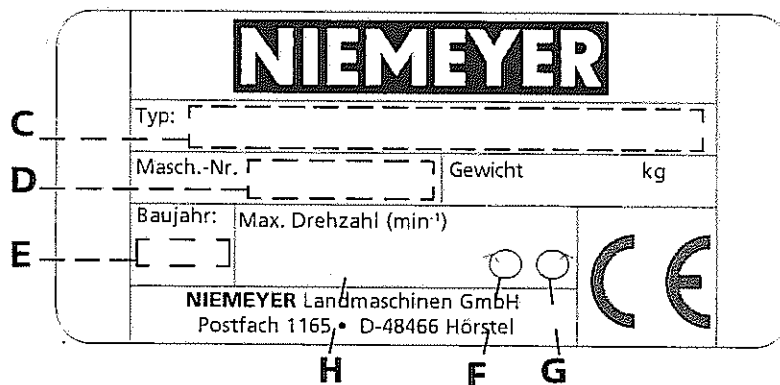
← 60108 = jusqu'à n°. 60108

60109 → = à partir de n°. 60109

Elke machine is van een type-plaatje voorzien (afb. 1, pos. A). Op dit plaatje staat het type (afb. 3, pos. C, het serienummer (afb. 3, pos. D) en het bouwjaar (afb. 3, pos. E) aangegeven. Voor elke aanspraak op service of bij het bestellen van onderdelen zijn deze gegevens nodig. De delen waarvan de positie-nummers tussen haakjes staan, monteren met een vorgvloeistof (bijvoorbeeld afbeelding Pos. E).

← 60108 = tot Mach.Nr. 60108

60109 → = vanaf Mach.Nr. 60109



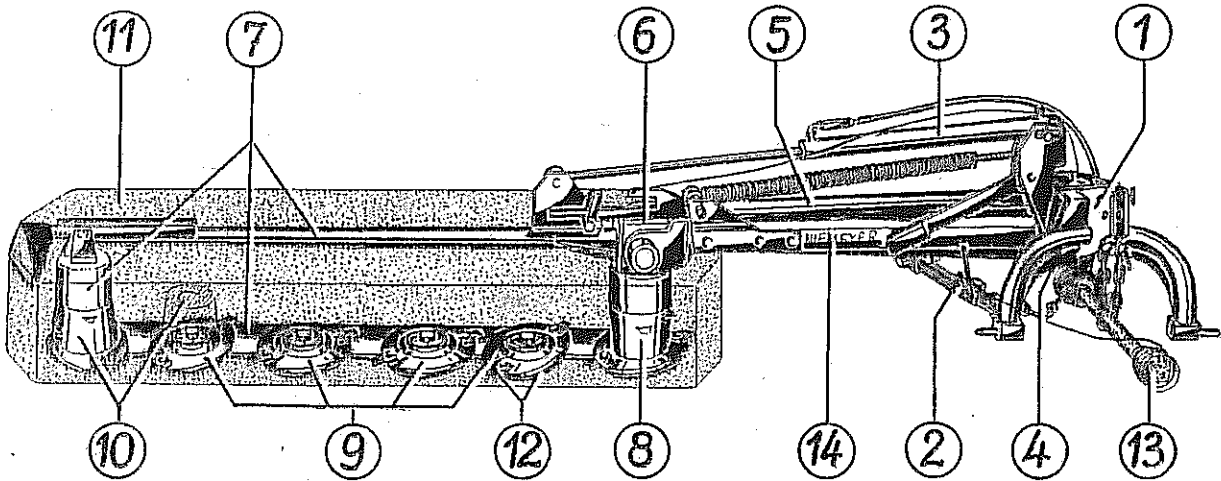


Verwenden Sie nur ORIGINAL-NIEMEYER-ERSATZTEILE. Der Einbau von Fremdfabrikaten kann zu schweren Schäden und zum Verlust unserer Gewährleistung führen.  
Nachgebaute Teile, speziell Zinken, entsprechen selten den Anforderungen, und die Materialqualität kann man nicht optisch prüfen.  
Darum immer nur ORIGINAL-NIEMEYER-Ersatzteile verwenden!

Fit only ORIGINAL-NIEMEYER PARTS. The use of other makes may lead to serious damage and the loss of our warranty.  
Imitation products, in particular tines, hardly ever meet the requirements and the quality of the material cannot be checked optically.  
Therefore only use ORIGINAL-NIEMEYER parts at all times!

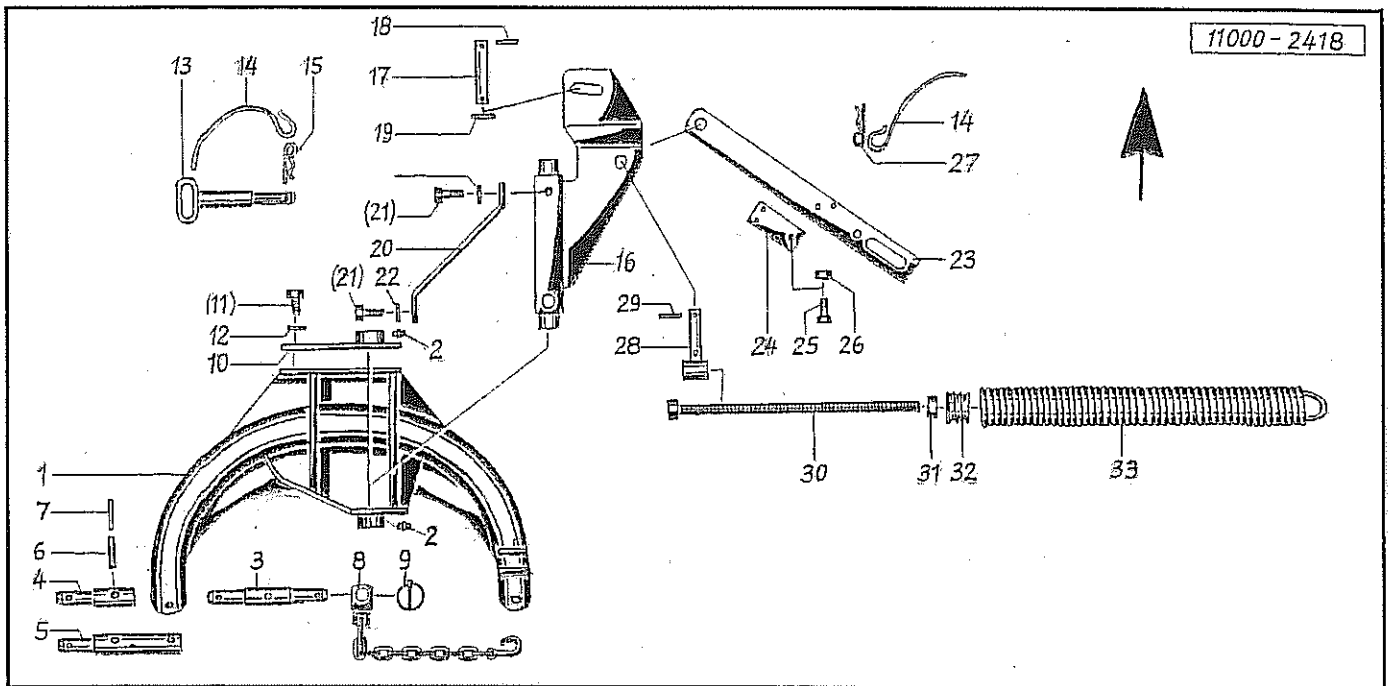
Il est mieux pour vous d'utiliser exclusivement des pièces détachées d'origine NIEMEYER!  
L'utilisation de pièces de contre-facon peut entrainer de sérieuses détériorations, et surtout vous faire perdre votre garantie.  
Il est rare que les pièces de contre-facon-principalement les dents-répondent à vos besoins, et de plus, leur qualité ne peut être vérifiée visuellement.  
ALORS, UN CONSEIL: N'UTILISEZ QUE LES PIÈCES D'ORIGINE NIEMEYER!

Gebriikt U alleen ORIGINELE NIEMEYER ONDERDELEN. Door montage von imitatie-delen kan er zware schade aan de machine ontstaan en kan de garantie vervallen.  
Imitatie-delen, in het bijzonder de tanden, voldoen slechts zelden aan door ons gestelde eisen.  
Materiaalkwaliteit kunt U optisch niet beoordelen.  
Een reden te meer om ORIGINELE NIEMEYER ONDERDELEN te monteren.



**EURODISC 260**

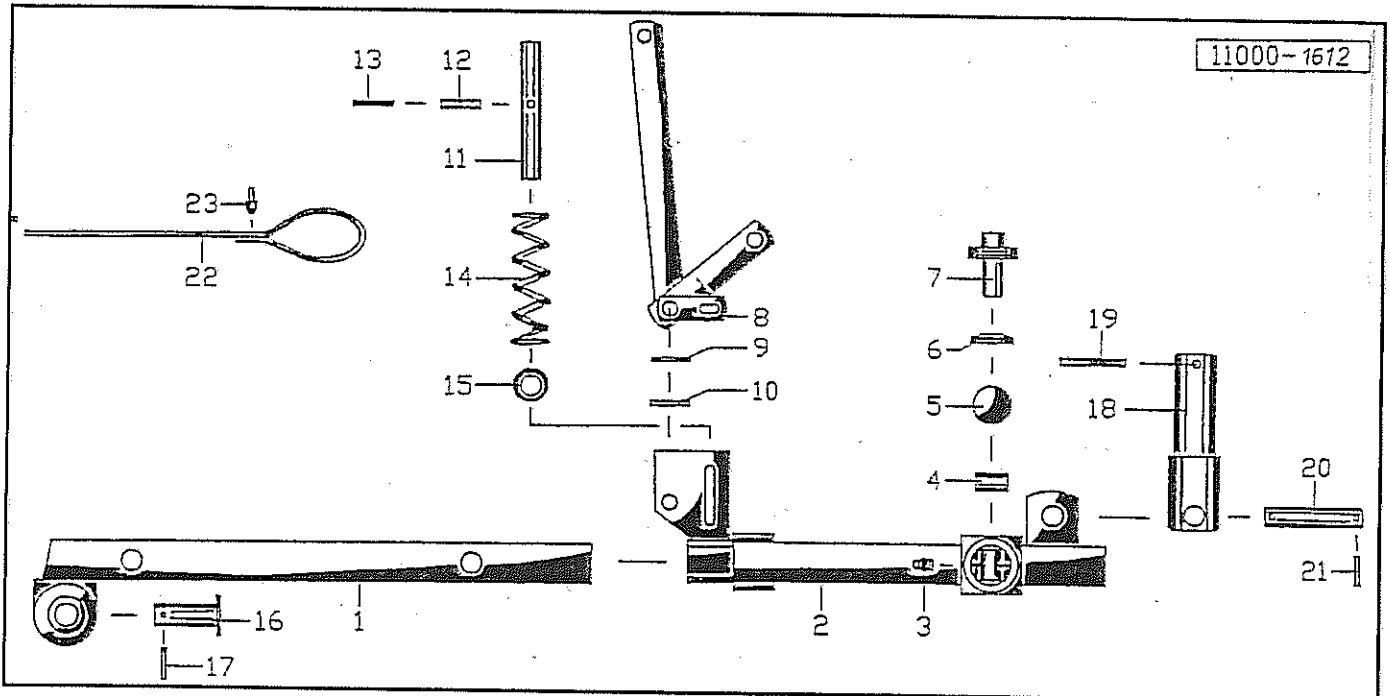
| Pos. Benennung  | Seite |
|---|-------|
| 1 Dreipunktbock .....                                 | 3     |
| 2 Mechanische Transportumstellung .....               | 4     |
| Sicherheitsauslösung .....                            | 5     |
| 3 Hydraulikzylinder .....                             | 6     |
| 4 Schwenklager .....                                  | 7     |
| 5 Träger .....  | 8     |
| 6 Antrieb .....                                       | 9     |
| 7 Tagrohr / Mähbalken .....                           | 10    |
| 8 Mähtrommel .....                                    | 11    |
| Mähtrommel .....                                      | 12    |
| 9 Mähscheibe .....                                    | 13    |
| 10 Mähscheibe / Mahdformertrommel .....               | 14    |
| 11 Schutz .....                                       | 15    |
| Schutz .....  | 16    |
| 12 Hochschnittkufen / Geschraubte Messerklingen ..... | 17    |
| 13 Gelenkwelle 611078 (194184).....                   | 18    |
| 14 Abziehbilder .....                                 | 19    |



Pos Id-Nr. Beschreibung Description Désignation Benaming 1794

### Dreipunktbock

|    |        |                   |                    |                    |                  |                   |
|----|--------|-------------------|--------------------|--------------------|------------------|-------------------|
| 01 | 018039 | Dreipunktbock     | Threepoint linkage | Tete d'attelage    | Dreipuntsbok     |                   |
| 02 | 570273 | Schmiernippel     | Grease nipple      | Graisneur          | Smeernippel      | H2 R1/8 - 45      |
| 03 | 050416 | Zapfen            | Pin                | Axe                | Pen              |                   |
| 04 | 017911 | Zapfen            | Pin                | Axe                | Pen              |                   |
| 05 | 011982 | Zapfen            | Pin                | Axe                | Pen              |                   |
| 06 | 530083 | Spannhülse        | Tension pin        | Goupille élastique | Spanhuls         | Cat. II           |
| 07 | 530133 | Spannhülse        | Tension pin        | Goupille élastique | Spanhuls         | 7x60 DIN 1481     |
| 08 | 011675 | Kette             | Chain              | Chainette          | Ketting          | 12x60 DIN 1481    |
| 09 | 570240 | Klappsplint       | Draw bolt          | Attache rapide     | Borgpen          |                   |
| 10 | 050613 | Halteplatte       | Top bracket plate  | Palier supérieur   | Houder           | 9,5               |
| 11 | 500818 | Sechskantschraube | Hex. bolt          | Vis                | Bout, zeskant    | M16x30 DIN933 8.8 |
| 12 | 520164 | Scheibe           | Washer             | Rondelle           | Schijf           | 23/39x3           |
| 13 | 017328 | Oberlenkerbolzen  | Top link pin       | Broche de 3e point | Topstangpen      |                   |
| 14 | 015049 | Seil              | Rope               | Corde              | Koord            | L = 1250          |
| 15 | 570226 | Federstecker      | Spring clip        | Goupille beta      | Borgclip         | 4 DIN 11024 vz    |
| 16 | 050614 | Halter            | Bracket            | Support            | Houder           |                   |
| 17 | 018030 | Bolzen            | Pin                | Axe                | Pen              |                   |
| 18 | 530063 | Spannhülse        | Tension pin        | Goupille élastique | Spanhuls         | 6x40 DIN1481 vz   |
| 19 | 520190 | Scheibe           | Washer             | Rondelle           | Schijf           | 26/40x2,5 VZ      |
| 20 | 011868 | Bügel             | Stay               | Etrier             | Beugel           |                   |
| 21 | 500820 | Sechskantschraube | Hex. bolt          | Vis                | Bout, zeskant    | M16x35 DIN933 8.8 |
| 22 | 520190 | Scheibe           | Washer             | Rondelle           | Schijf           | 26/40x2,5 VZ      |
| 23 | 018031 | Zugstange         | Tow bar            | Bras de traction   | Trekstang        |                   |
| 24 | 018032 | Klinke            | Ratchet            | Cliquent           | Pat              |                   |
| 25 | 500808 | Sechskantschraube | Hex. bolt          | Vis                | Bout, zeskant    | M12x45 DIN933 vz  |
| 26 | 510517 | Sechskantmutter   | Hex. nut           | Ecrou              | Moer, zeskant    | M12 DIN 985 8 vz  |
| 27 | 570227 | Federstecker      | Spring clip        | Goupille beta      | Borgclip         | 5 DIN 11024       |
| 28 | 018029 | Spindelführung    | Screw guiding      | Guide              | Spindelgeleiding |                   |
| 29 | 530062 | Spannhülse        | Tension pin        | Goupille élastique | Spanhuls         | 6x40 DIN 1481     |
| 30 | 014277 | Gewindestange     | Rod, threaded      | Tige filetée       | Draadeind        |                   |
| 31 | 510235 | Sechskantmutter   | Hex. nut           | Ecrou              | Moer, zeskant    | M 16 DIN 934 8    |
| 32 | 014796 | Distanzstück      | Spacer             | Entretoise         | Verhogingsstuk   |                   |
| 33 | 560099 | Zugfeder          | Tension spring     | Ressort            | Trekveer         | 570x50x11         |

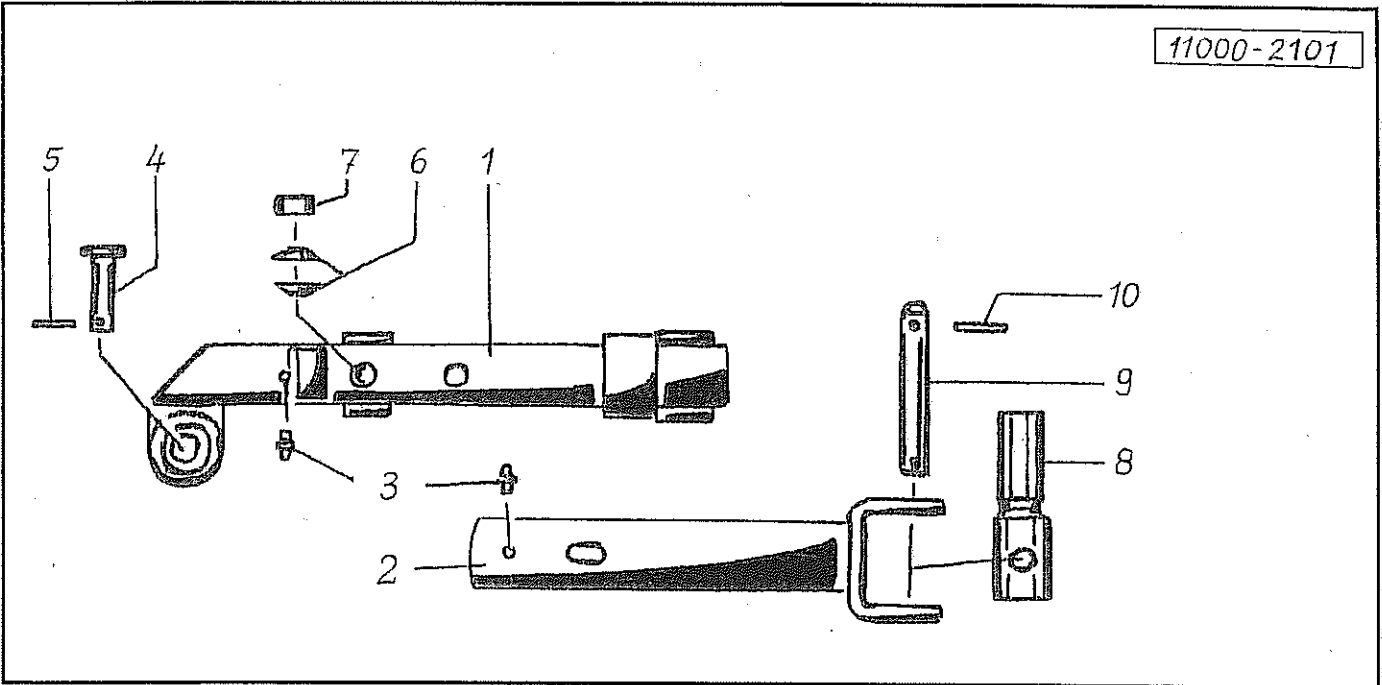


| Pos | Id-Nr. | Beschreibung | Description | Désignation | Benaming |
|-----|--------|--------------|-------------|-------------|----------|
|-----|--------|--------------|-------------|-------------|----------|

710

### Mechanische Transportumstellung

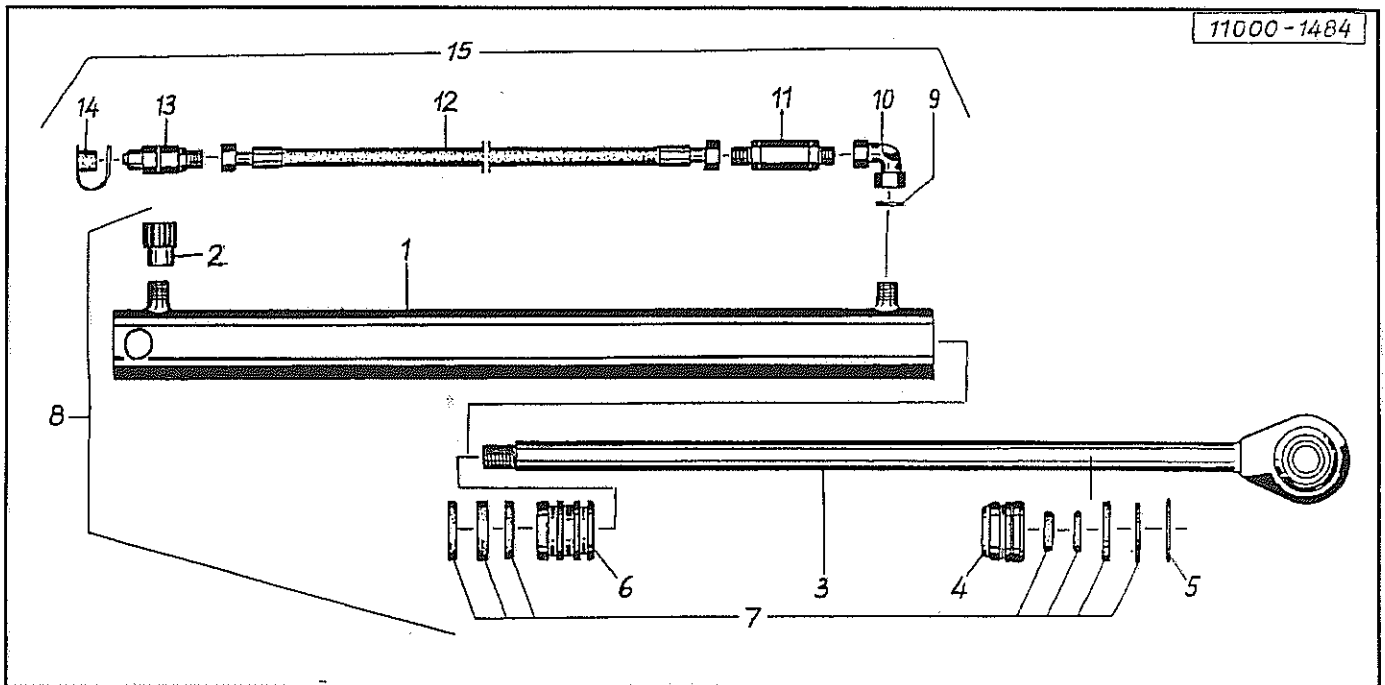
|    |        |               |                    |                     |               |                   |
|----|--------|---------------|--------------------|---------------------|---------------|-------------------|
| 1  | 018050 | Schiene       | Rail               | Rail                | Geleider      |                   |
| 2  | 011854 | Verriegelung  | Locking element    | Axe                 | Vergrendeling |                   |
| 3  | 570265 | Schmiernippel | Grease nipple      | Graisseur           | Smeernippel   |                   |
| 4  | 011857 | Bolzen        | Pin                | Axe                 | Pen           | H15 8x1           |
| 5  | 011859 | Druckscheibe  | Compression washer | Rondelle d'appui    | Drukschijf    |                   |
| 6  | 560714 | Tellerfeder   | Spring washer      | Rondelle belleville | Schotelveer   |                   |
| 7  | 017179 | Schraubdeckel | Screw cover        | Bouchon             | Schroefdeksel | 40/20,5x2,5       |
| 8  | 014391 | Hebel         | Lever              | Levier              | Hendel        |                   |
| 9  | 520100 | Scheibe       | Washer             | Rondelle            | Schijf        | 15/28x2,5 DIN 125 |
| 10 | 530042 | Spannhülse    | Tension pin        | Goupille élastique  | Spanhuls      | 5x30 DIN 1481     |
| 11 | 011855 | Bolzen        | Pin                | Axe                 | Pen           |                   |
| 12 | 530098 | Spannhülse    | Tension pin        | Goupille élastique  | Spanhuls      | 8x60 DIN 1481     |
| 13 | 530048 | Spannhülse    | Tension pin        | Goupille élastique  | Spanhuls      | 5x60 DIN 1481     |
| 14 | 560293 | Druckfeder    | Compression spring | Ressort             | Drukveer      | 70x26,5x3,2       |
| 15 | 011856 | Scheibe       | Washer             | Rondelle            | Schijf        |                   |
| 16 | 011852 | Bolzen        | Pin                | Axe                 | Pen           |                   |
| 17 | 530045 | Spannhülse    | Tension pin        | Goupille élastique  | Spanhuls      | 5x40 DIN 1481     |
| 18 | 017828 | Bolzen        | Pin                | Axe                 | Pen           |                   |
| 19 | 530099 | Spannhülse    | Tension pin        | Goupille élastique  | Spanhuls      | 8x65 DIN 1481     |
| 20 | 011861 | Bolzen        | Pin                | Axe                 | Pen           |                   |
| 21 | 530062 | Spannhülse    | Tension pin        | Goupille élastique  | Spanhuls      | 6x40 DIN 1481     |
| 22 | 600412 | Zugleine      | Towing line        | Cable               | Koord         |                   |
| 23 | 570609 | Ringschelle   | Clamp              | Support             | Klemstuk      | 15                |



Pos Id-Nr. Beschreibung Description Désignation Benaming 1187

### Sicherheitsauslösung

|    |        |                 |                 |                     |               |                  |
|----|--------|-----------------|-----------------|---------------------|---------------|------------------|
| 1  | 017919 | Schiene         | Rail            | Rail                | Gefeider      |                  |
| 2  | 017921 | Verriegelung    | Locking element | Axe                 | Vergrendeling |                  |
| 3  | 570265 | Schmiernippel   | Grease nipple   | Graisseur           | Smeernippel   | H15 8x1          |
| 4  | 011852 | Bolzen          | Pin             | Axe                 | Pen           |                  |
| 5  | 530045 | Spannhülse      | Tension pin     | Goupille élastique  | Spanhuls      | 5x40 DIN 1481    |
| 6  | 560714 | Tellerfeder     | Spring washer   | Rondelle belleville | Schotelveer   | 40/20,5x2,5      |
| 7  | 510523 | Sechskantmutter | Hex. nut        | Ecrou               | Moer, zeskant | M20 DIN 985 8 vz |
| 8  | 017828 | Bolzen          | Pin             | Axe                 | Pen           |                  |
| 9  | 018124 | Bolzen          | Pin             | Axe                 | Pen           |                  |
| 10 | 530062 | Spannhülse      | Tension pin     | Goupille élastique  | Spanhuls      | 6x40 DIN 1481    |



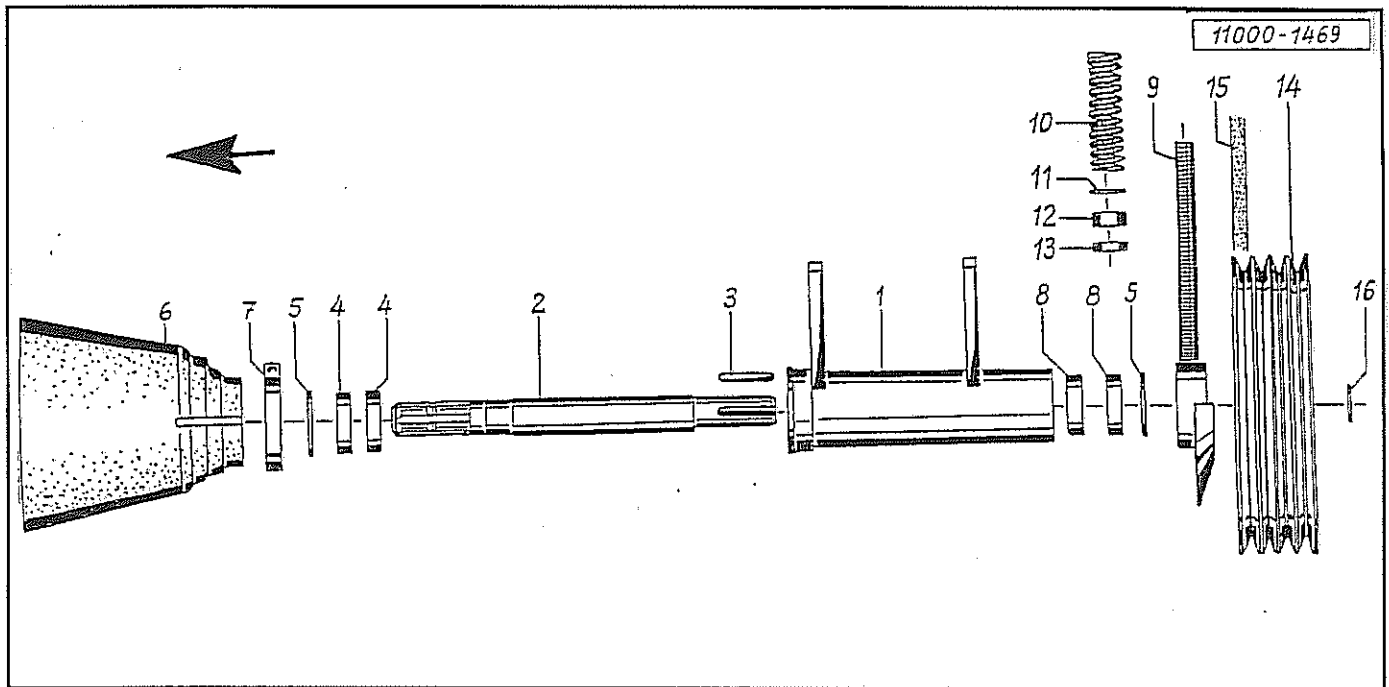
| Pos | Id-Nr. | Beschreibung | Description | Désignation | Benaming |
|-----|--------|--------------|-------------|-------------|----------|
|-----|--------|--------------|-------------|-------------|----------|

441

## Hydraulikzylinder

|    |        |                     |                  |                     |                     |                    |
|----|--------|---------------------|------------------|---------------------|---------------------|--------------------|
| 1  | 015773 | Zylinderrohr        | Cylinder tube    | Corps de vérin      | Cylinderbuis        |                    |
| 2  | 570332 | Entlüftungsfilter   | Air-Valve-Filter | Reniflard           | Ontluchtingsfilter  | EV 1019 M18x1,5 IG |
| 3  | 015564 | Kolbenstange        | Piston rod       | Tige de piston      | Zuigerstang         |                    |
| 4  | 015774 | Führung             | Guide            | Guidage             | Geleiding           |                    |
| 5  | 531801 | Runddrahtsprengling | Spring ring      | Jonc d'arrêt        | Borgring            | RB50x2,5 DIN 7993  |
| 6  | 015775 | Kolben              | Piston           | Piston              | Zuiger              |                    |
| 7  | 580769 | Dichtungssatz       | Set of seals     | Jeu de Joints       | Dichtingsset        |                    |
| 8  | 015709 | Hydraulikzylinder   | Hydr. cylinder   | Vérin               | Hydrauliek cilinder |                    |
| 9  | 011989 | Drosselscheibe      | Restrictor       | Restricteur         | Drosselschijf       |                    |
| 10 | 580400 | Verschraubung       | Screw fixing     | Raccord             | Nippel              | EVW 12 S vz.       |
| 11 | 580550 | Sicherung           | Safety bracket   | Sécurité            | Veiligheid          | LBS Nr.39 96 77    |
| 12 | 580215 | Hydraulikschlauch   | Hydr. tube       | Conduite flexible   | Hydrauliekslang     | 2 SH-8x2500        |
| 13 | 580018 | Kupplungsstecker    | Connector        | Accouplement rapide | Snelkoppeling       | AG M 18x1,5        |
| 14 | 580002 | Staubschutz         | Dust cap         | Capuchon            | Stofkap             | AG M18x1,5         |
| 15 | 580269 | Hydraulikschlauch   | Hydr. tube       | Conduite flexible   | Hydrauliekslang     |                    |



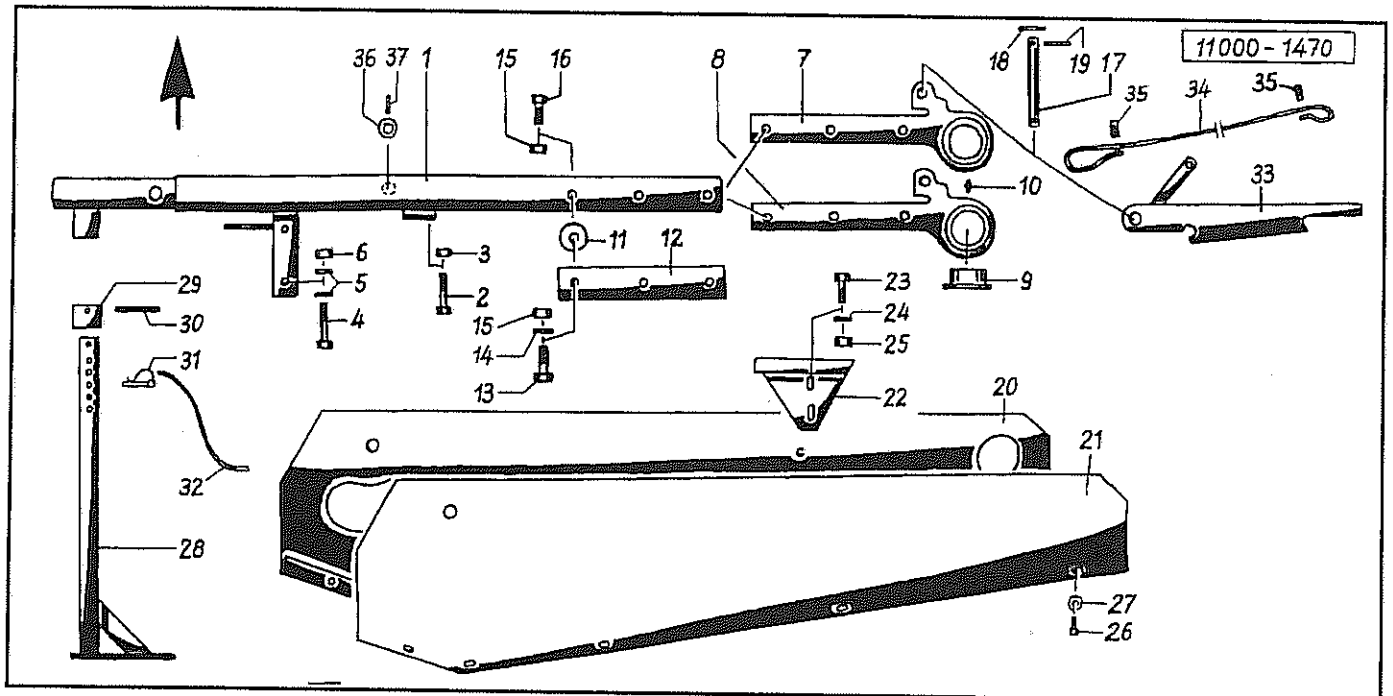


11000-1469

Pos Id-Nr. Beschreibung Description Désignation Benaming 442

### Schwenklager

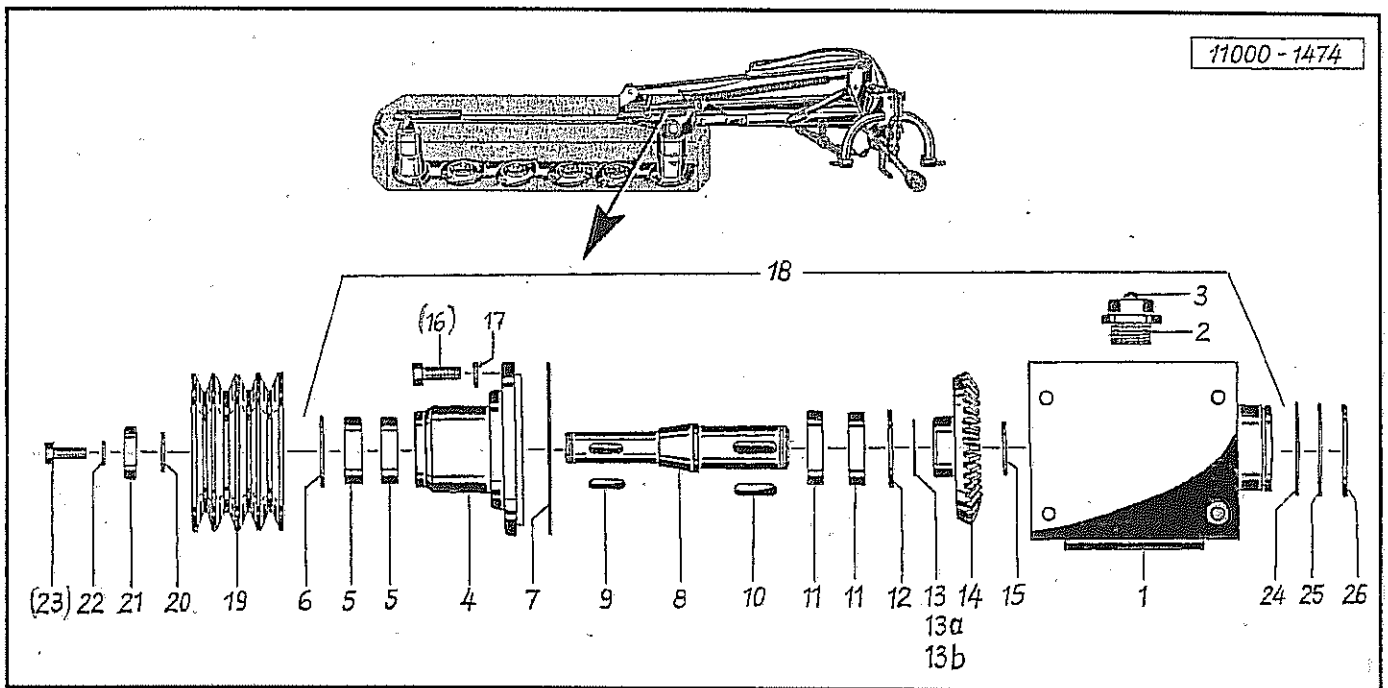
| Pos | Id-Nr. | Beschreibung      | Description          | Désignation        | Benaming      |                     |
|-----|--------|-------------------|----------------------|--------------------|---------------|---------------------|
| 1   | 018040 | Schwenklager      | Swivel bearing       | Palier             | Lagerhoulder  |                     |
| 2   | 017470 | Welle             | Shaft                | Arbre              | As            |                     |
| 3   | 531417 | Paßfeder          | Key                  | Clavette           | Inlegspie     |                     |
| 4   | 540155 | Rillenkugellager  | Grooved ball bearing | Roulement          | Kogellager    | B8x7x48 DIN6885 C45 |
| 5   | 531640 | Sicherungsring    | Securing ring        | Jonc d'arrêt       | Borgring      | 6206 2 RS           |
| 6   | 610700 | Schutztrichter    | Protective cone      | Protecteur         | Beschermhuis  | J 62x2 DIN 472      |
| 7   | 610570 | Spannband         | Tightening tape      | Collier de serrage | Spanband      |                     |
| 8   | 540076 | Rillenkugellager  | Grooved ball bearing | Roulement          | Kogellager    | 6007 2RS            |
| 9   | 011885 | Spindel           | Spindle              | Tige filetée       | Spindel       |                     |
| 10  | 560323 | Druckfeder        | Compression spring   | Ressort            | Drukveer      | 100x38x10           |
| 11  | 520144 | Scheibe           | Washer               | Rondelle           | Schijf        | 21/37x3 DIN 125     |
| 12  | 510241 | Sechskantmutter   | Hex. nut             | Ecrou              | Moer, zeskant | M 20 DIN 934 8      |
| 13  | 510313 | Sechskantmutter   | Hex. nut             | Ecrou              | Moer, zeskant | M 20 DIN 936 8      |
| 14  | 017777 | Keilriemenscheibe | V-belt pulley        | Poulie à gorges    | V-snaarschijf | 017777G             |
| 15  | 593797 | Keilriemen        | Belt                 | Courroie           | V-snaar       | SPB 3150            |
| 16  | 531520 | Sicherungsring    | Securing ring        | Jonc d'arrêt       | Borgring      | A 30x1,5 DIN 471    |



Pos Id-Nr. Beschreibung Description Désignation Benaming 443

### Träger

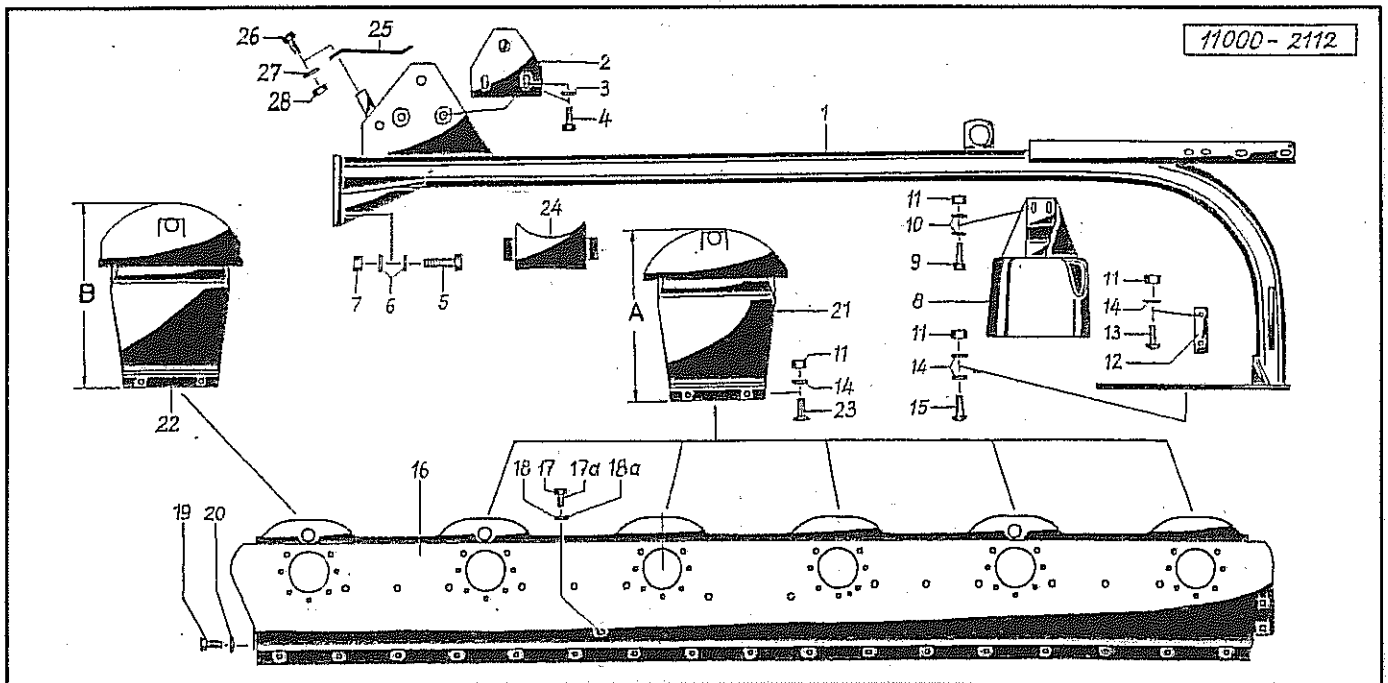
| Pos | Id-Nr. | Beschreibung      | Description       | Désignation         | Benaming       |                      |
|-----|--------|-------------------|-------------------|---------------------|----------------|----------------------|
| 1   | 018026 | Träger            | Bearer            | Poutre              | Drager         |                      |
| 2   | 500444 | Sechskantschraube | Hex. bolt         | Vis                 | Bout, zeskant  | M 8x75 DIN 931, 10.9 |
| 3   | 510509 | Sechskantmutter   | Hex. nut          | Ecrou               | Moer, zeskant  | M 8 DIN 985 8        |
| 4   | 500418 | Sechskantschraube | Hex. bolt         | Vis                 | Bout, zeskant  | M 12x70 DIN931       |
| 5   | 520082 | Scheibe           | Washer            | Rondelle            | Schijf         | 13/38x3              |
| 6   | 510517 | Sechskantmutter   | Hex. nut          | Ecrou               | Moer, zeskant  | M12 DIN 985 8 vz     |
| 7   | 018023 | Lagerarm          | Bearing arm       | Palier              | Lagerarm       |                      |
| 8   | 018024 | Lagerarm          | Bearing arm       | Palier              | Lagerarm       |                      |
| 9   | 541746 | Bundbuchse        | Flanged Bush      | Bague               | Lagerbus       | 80/85/95x32          |
| 10  | 570276 | Schmiernippel     | Grease nipple     | Graisneur           | Smeernippel    | H2S 8x1 vz           |
| 11  | 017835 | Distanzstück      | Spacer            | Entretoise          | Verhogingsstuk |                      |
| 12  | 018020 | Klammer           | Clamp             | Bride               | Houder         |                      |
| 13  | 500352 | Sechskantschraube | Hex. bolt         | Vis                 | Bout, zeskant  | M16x70 DIN931 vz     |
| 14  | 520115 | Scheibe           | Washer            | Rondelle            | Schijf         | 17/50x3              |
| 15  | 510521 | Sechskantmutter   | Hex. nut          | Ecrou               | Moer, zeskant  | M16 DIN 985 8        |
| 16  | 500510 | Sechskantschraube | Hex. bolt         | Vis                 | Bout, zeskant  | M16x55 DIN931 8.8    |
| 17  | 018035 | Bolzen            | Pin               | Axe                 | Pen            | 1-14-956-172         |
| 18  | 520190 | Scheibe           | Washer            | Rondelle            | Schijf         | 26/40x2,5 VZ         |
| 19  | 530063 | Spannhülse        | Tension pin       | Goupille élastique  | Spanhuls       | 6x40 DIN1481 vz      |
| 20  | 017912 | Schutzkasten      | Guard casing      | Capot de protection | Beschermkast   |                      |
| 21  | 017913 | Schutzkasten      | Guard casing      | Capot de protection | Beschermkast   |                      |
| 22  | 014160 | Prallblech        | Deflection plate  | Garant              | Plaat          |                      |
| 23  | 500760 | Sechskantschraube | Hex. bolt         | Vis                 | Bout, zeskant  | M 10x20 DIN 933 8.8  |
| 24  | 520050 | Scheibe           | Washer            | Rondelle            | Schijf         | 10,5/28x2            |
| 25  | 510512 | Sechskantmutter   | Hex. nut          | Ecrou               | Moer, zeskant  | M10 DIN985 8.8 vz    |
| 26  | 503081 | Blechschaube      | Sheet metal screw | Vis                 | Plaatschroef   | 6,3x13 DIN 7976      |
| 27  | 520019 | Scheibe           | Washer            | Rondelle            | Schijf         | 6,4/18x1,6 DIN 9021  |
| 28  | 017224 | Stütze            | Support           | Support             | Steun          |                      |
| 29  | 017611 | Distanzrohr       | Spacer            | Entretoise          | Afstandsbus    |                      |
| 30  | 530048 | Spannhülse        | Tension pin       | Goupille élastique  | Spanhuls       | 5x60 DIN 1481        |
| 31  | 570233 | Stecker           | Plug connector    | Broche              | Stekker        | 10v                  |
| 32  | 015049 | Seil              | Rope              | Corde               | Koord          | L = 1250             |
| 33  | 018036 | Klinke            | Ratchet           | Cliquant            | Pal            |                      |
| 34  | 622046 | Seil              | Rope              | Corde               | Koord          |                      |
| 35  | 570591 | Seilklemme        | Cable clamp       | Bride de cable      | Koordklem      | 5/16                 |
| 36  | 520192 | Scheibe           | Washer            | Rondelle            | Schijf         | 26/52x3              |
| 37  | 530096 | Spannhülse        | Tension pin       | Goupille élastique  | Spanhuls       | 8x50 DIN 1481        |



Pos Id-Nr. Beschreibung Description Désignation Benaming 444

### Antrieb

|     |        |                   |                      |                    |                     |                       |
|-----|--------|-------------------|----------------------|--------------------|---------------------|-----------------------|
| 1   | 018037 | Gehäuse           | Housing              | Carter             | Huis                |                       |
| 2   | 014408 | Verschlusschraube | Plug                 | Bouchon            | Vuldop              | M42x2                 |
| 3   | 570325 | Entlüftungsventil | Breather             | Reniflard          | Ontluchtungsventiel | 1007-01-00            |
| 4   | 017756 | Deckel            | Cover                | Couvercle          | Deksel              | 017756G               |
| 5   | 540155 | Rillenkugellager  | Grooved ball bearing | Roulement          | Kogellager          | 6206 2 RS             |
| 6   | 531641 | Sicherungsring    | Securing ring        | Jonc d'arret       | Borgring            | J 62x3 SDOO DIN472    |
| 7   | 550613 | O-Ring            | O-Ring               | Joint torique      | O-Ring              | OR 140x2              |
| 8   | 017776 | Welle             | Shaft                | Arbre              | As                  |                       |
| 9   | 531416 | Paßfeder          | Key                  | Clavette           | Inlegspie           | A8x7x50 DIN6885       |
| 10  | 531424 | Paßfeder          | Key                  | Clavette           | Inlegspie           | A12x8x40 DIN6885 vg   |
| 11  | 540080 | Rillenkugellager  | Grooved ball bearing | Roulement          | Kogellager          | 6008 2RSR             |
| 12  | 531644 | Sicherungsring    | Securing ring        | Jonc d'arret       | Borgring            | J 68x3 SDOO DIN472    |
| 13  | 520345 | Paßscheibe        | Adaptor washer       | Rondelle de calage | Vulschijf           | PS 40x50x0,1 DIN988   |
| 13a | 520346 | Paßscheibe        | Adaptor washer       | Rondelle de calage | Vulschijf           | PS 40x50x0,3 DIN988   |
| 13b | 520347 | Paßscheibe        | Adaptor washer       | Rondelle de calage | Vulschijf           | 40/50x0,5 DIN988      |
| 14  | 014870 | Kegelrad          | Pinion               | Pignon conique     | Kegeltandwiel       | z=33                  |
| 15  | 531528 | Sicherungsring    | Securing ring        | Jonc d'arret       | Borgring            | A 40x1,75 DIN 471     |
| 16  | 500788 | Sechskantschraube | Hex. bolt            | Vis                | Bout, zeskant       | M 12x35 DIN 933 8.8   |
| 17  | 520534 | Federring         | Spring lock washer   | Rondelle-frein     | Veerring            | 12 DIN 128 vz         |
| 18  | 018063 | Antrieb           | Drive                | Chemise            | Aandrijving         |                       |
| 19  | 017778 | Keilriemenscheibe | V-belt pulley        | Poulie à gorges    | V-snaarschijf       | 017778G               |
| 20  | 531520 | Sicherungsring    | Securing ring        | Jonc d'arret       | Borgring            | A 30x1,5 DIN 471      |
| 21  | 014795 | Sicherung         | Safety bracket       | Sécurité           | Veiligheid          |                       |
| 22  | 520533 | Federring         | Spring lock washer   | Rondelle-frein     | Veerring            | 10 vz DIN 128         |
| 23  | 500772 | Sechskantschraube | Hex. bolt            | Vis                | Bout, zeskant       | M10x30 DIN 933 8.8 vz |
| 24  | 520393 | Paßscheibe        | Adaptor washer       | Rondelle de calage | Vulschijf           | PS 80x100x1 DIN 988   |
| 25  | 520481 | Stützscheibe      | Support ring         | Rondelle d'appui   | Steunschijf         | 80/100x3,5            |
| 26  | 531546 | Sicherungsring    | Securing ring        | Jonc d'arret       | Borgring            | A 80 x 2,5 DIN 471    |

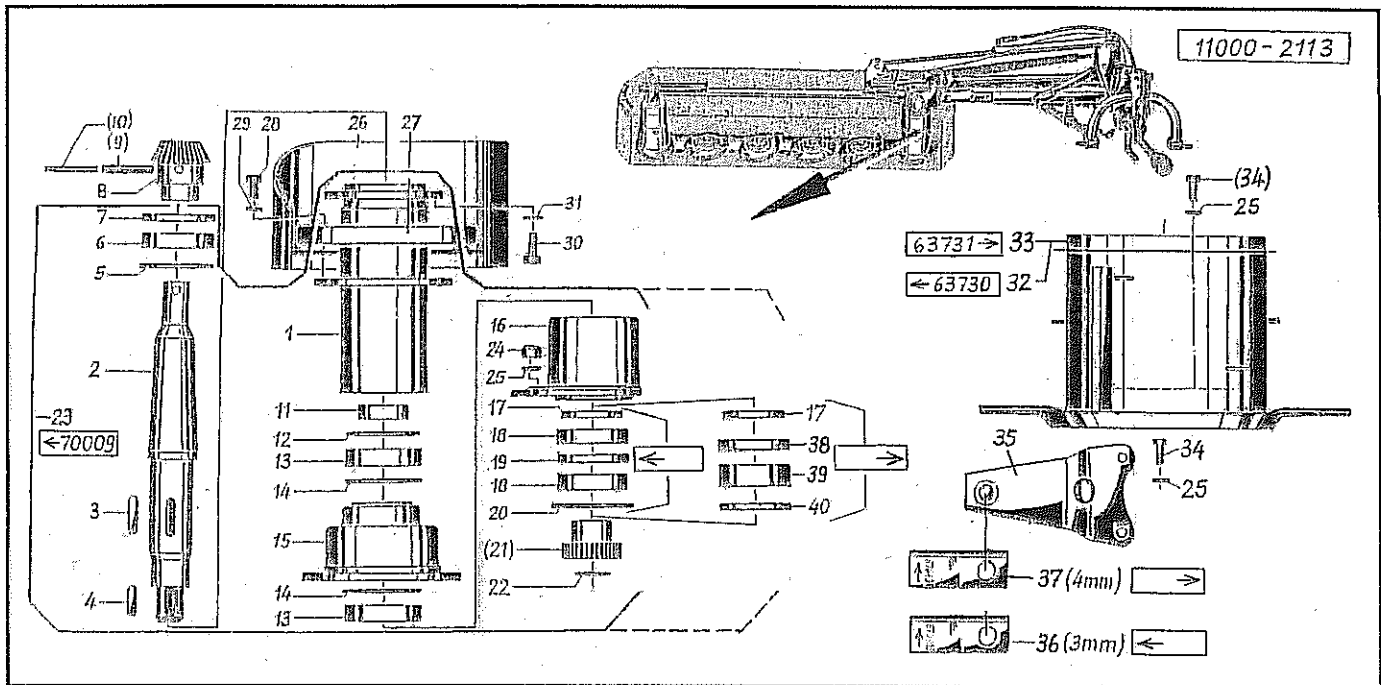


Pos Id-Nr. Beschreibung Description Désignation Benaming 1199

### Tragrohr / Mähbalken

| Pos | Id-Nr. | Beschreibung      | Description        | Désignation     | Benaming         |                       |
|-----|--------|-------------------|--------------------|-----------------|------------------|-----------------------|
| 1   | 018047 | Tragrohr          | Frame tube         | Trompette       | Draagbuis        |                       |
| 2   | 018227 | Platte            | Plate              | Plaque          | Plaat            |                       |
| 3   | 520536 | Federring         | Spring lock washer | Rondelle-frein  | Veerring         | 16 DIN 128 vz         |
| 4   | 500836 | Sechskantschraube | Hex. bolt          | Vis             | Bout, zeskant    | M 16x45 DIN 980 8.8   |
| 5   | 500829 | Sechskantschraube | Hex. bolt          | Vis             | Bout, zeskant    | M16x60 DIN933 8.8     |
| 6   | 520536 | Federring         | Spring lock washer | Rondelle-frein  | Veerring         | 16 DIN 128 vz         |
| 7   | 510521 | Sechskantmutter   | Hex. nut           | Ecrou           | Moer, zeskant    | M16 DIN 985 8         |
| 8   | 018027 | Trommel           | Drum               | Tambour         | Trommel          |                       |
| 9   | 500772 | Sechskantschraube | Hex. bolt          | Vis             | Bout, zeskant    | M10x30 DIN 933 8.8 vz |
| 10  | 520055 | Scheibe           | Washer             | Rondelle        | Schijf           | 10,5/28 x 2           |
| 11  | 510512 | Sechskantmutter   | Hex. nut           | Ecrou           | Moer, zeskant    | M10 DIN985 8.8 vz     |
| 12  | 017864 | Platte            | Plate              | Plaque          | Plaat            |                       |
| 13  | 502670 | Flachrundschrabe  | Panhead bolt       | Vis             | Bolschroef       | M 10x40 DIN603        |
| 14  | 520049 | Scheibe           | Washer             | Rondelle        | Schijf           | 10,5/21x2 DIN 125     |
| 15  | 502441 | Senkschraube      | Countersunk bolt   | Vis fraisée     | Bout, verzonken  | M 10x35 DIN7991       |
| 16  | 050225 | Mähbalken         | Mowing beam        | Lamier          | Maaibalk         |                       |
| 17  | 500830 | Sechskantschraube | Hex. bolt          | Vis             | Bout, zeskant    | M 16x65 DIN 933 8.8   |
| 17a | 501752 | Zylinderschraube  | Cylindrical bolt   | Vis cylindrique | Bout, inbus      | M12x16 DIN 6912 8.8   |
| 18  | 551117 | Kupferdichtung    | Coupling           | Accouplement    | Koper afdichting | 10/14x1,5             |
| 18a | 551114 | Kupferdichtung    | Coupling           | Accouplement    | Koper afdichting | 12/20x1,5             |
| 19  | 500781 | Sechskantschraube | Hex. bolt          | Vis             | Bout, zeskant    | M12x20 DIN933 8.8     |
| 20  | 551114 | Kupferdichtung    | Coupling           | Accouplement    | Koper afdichting | 12/20x1,5             |
| 21  | 017620 | Gleitschuh        | Shoe skid          | Patin           | Glijzool         | 30 A = 410            |
| 22  | 018692 | Gleitschuh        | Shoe skid          | Patin           | Glijzool         | 30 B=440              |
| 23  | 502437 | Senkschraube      | Countersunk bolt   | Vis fraisée     | Bout, verzonken  | M 10x25 DIN7991       |
| 24  | 017590 | Kloben            | Chock              | Gond            | Blok             | 017590G               |
| 25  | 018437 | Blattfeder        | Leaf spring        | Stabilisateur   | Bladveer         |                       |
| 26  | 500206 | Sechskantschraube | Hex. bolt          | Vis             | Bout, zeskant    | M 6x15 DIN 558        |
| 27  | 520018 | Scheibe           | Washer             | Rondelle        | Schijf           | 6,4/12,5x1,6 DIN 125  |
| 28  | 510505 | Sechskantmutter   | Hex. nut           | Ecrou           | Moer, zeskant    | M6 DIN 985 8 vz       |

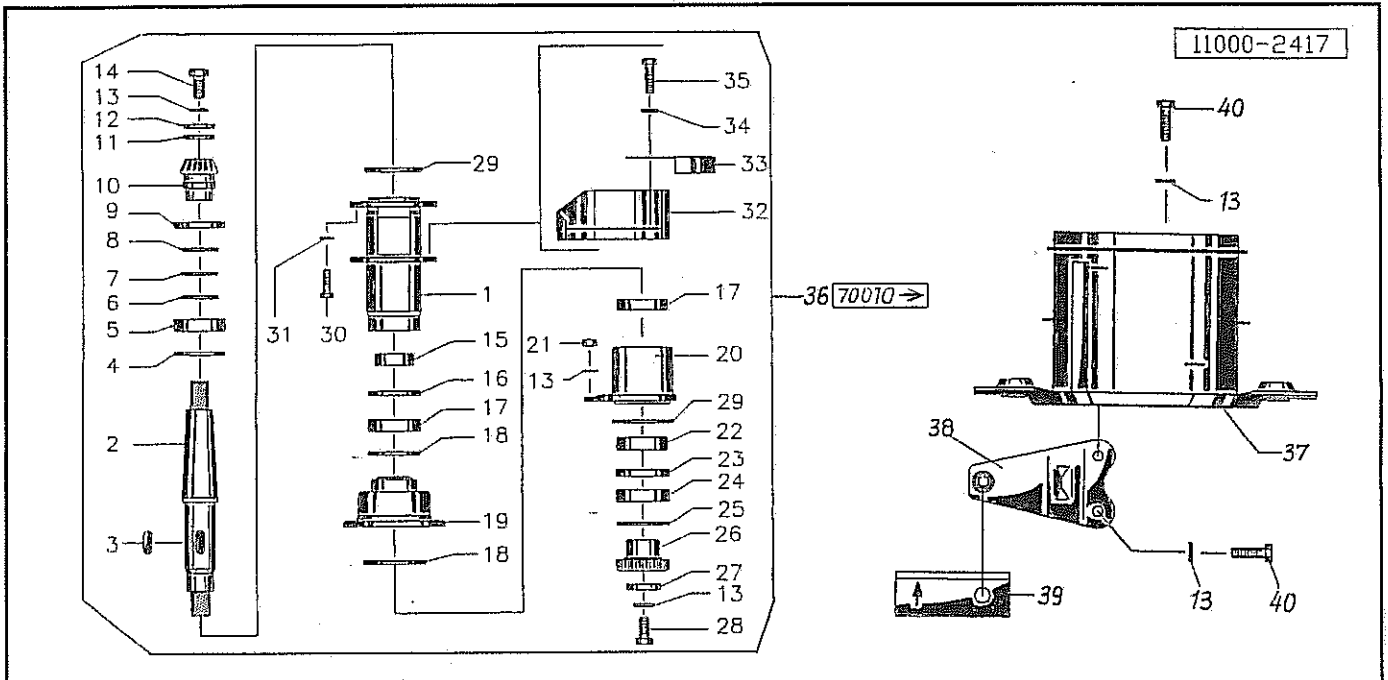
11000-2113



Pos Id-Nr. Beschreibung Description Désignation Benaming 1200

Mähtrommel

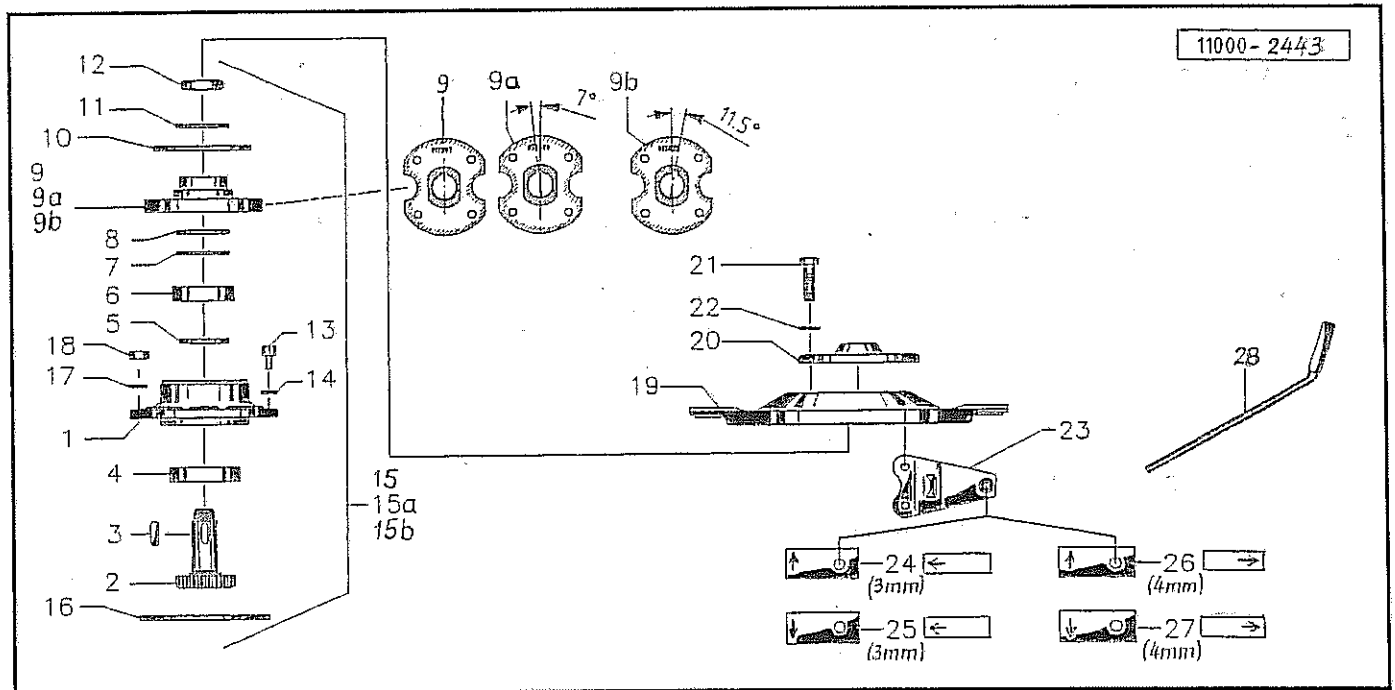
| Pos | Id-Nr. | Beschreibung      | Description          | Désignation         | Benaming        |                      |
|-----|--------|-------------------|----------------------|---------------------|-----------------|----------------------|
| 1   | 017585 | Achse             | Axle                 | Arbre creux         | As              |                      |
| 2   | 017895 | Welle             | Shaft                | Arbre               | As              |                      |
| 3   | 531382 | Paßfeder          | Key                  | Clavette            | Inlegspie       | A14x6x40 DIN6885     |
| 4   | 531426 | Paßfeder          | Key                  | Clavette            | Inlegspie       | A8x8x35 DIN 6885 vg  |
| 5   | 520478 | Stützscheibe      | Support ring         | Rondelle d'appui    | Steunschijf     | 65/85x3,5 DIN988     |
| 6   | 540173 | Rillenkugellager  | Grooved ball bearing | Roulement           | Kogellager      | 6209 2RS C3          |
| 7   | 550113 | Simmerring        | Oil seal             | Joint d'étanchéité  | Keerring        | 55/85x10 BA          |
| 8   | 017213 | Kegelrad          | Pinion               | Pignon conique      | Kegeltandwiel   | z=14                 |
| 9   | 530114 | Spannhülse        | Tension pin          | Goupille élastique  | Spanhuls        | 10x55 DIN 1481       |
| 10  | 530066 | Spannhülse        | Tension pin          | Goupille élastique  | Spanhuls        | 6x55 DIN 1481        |
| 11  | 017894 | Distanzring       | Spacer               | Entretoise          | Afstandsring    |                      |
| 12  | 520480 | Stützscheibe      | Support ring         | Rondelle d'appui    | Steunschijf     | 70/90x3,5 DIN 988    |
| 13  | 540179 | Rillenkugellager  | Grooved ball bearing | Roulement           | Kogellager      | 2RS C 3              |
| 14  | 531653 | Sicherungsring    | Securing ring        | Jonc d'arret        | Borgring        | J 90x3 DIN 472       |
| 15  | 017583 | Flansch           | Flange               | Flasque             | Flens           |                      |
| 16  | 017584 | Lagerflansch      | Bearing flange       | Palier              | Lagerflens      |                      |
| 17  | 550085 | Simmerring        | Oil seal             | Joint d'étanchéité  | Keerring        | BA 45/72x8           |
| 18  | 540173 | Rillenkugellager  | Grooved ball bearing | Roulement           | Kogellager      | 6209 2RS C3          |
| 19  | 017861 | Distanzring       | Spacer               | Entretoise          | Afstandsring    |                      |
| 20  | 550584 | O-Ring            | O-Ring               | Joint torique       | O-Ring          | OR 90x3              |
| 21  | 017207 | Stirnrad          | Spur gear            | Pignon              | Tandwiel, recht | z=16                 |
| 22  | 531537 | Sicherungsring    | Securing ring        | Jonc d'arret        | Borgring        | A 30x2 DIN 471       |
| 23  | 018059 | Antrieb           | Drive                | Chemise             | Aandrijving     |                      |
| 24  | 510517 | Sechskantmutter   | Hex. nut             | Ecrou               | Moer, zeskant   | M12 DIN 985 8 vz     |
| 25  | 520596 | Sicherungsring    | Securing ring        | Jonc d'arret        | Borgring        | M 12                 |
| 26  | 017869 | Schutzblech       | Safety cover         | Toile de protection | Beschermplaat   |                      |
| 27  | 017558 | Schutzhaube       | Guard                | Capot de protection | Beschermkap     |                      |
| 28  | 500473 | Sechskantschraube | Hex. bolt            | Vis                 | Bout, zeskant   | M10 x 80 DIN 931     |
| 29  | 520532 | Federring         | Spring lock washer   | Rondelle-frein      | Veerring        | 8 DIN 128            |
| 30  | 500810 | Sechskantschraube | Hex. bolt            | Vis                 | Bout, zeskant   | M 14x30 DIN 933 8.8  |
| 31  | 520599 | Sicherungsring    | Securing ring        | Jonc d'arret        | Borgring        | M14 Nr.365           |
| 32  | 017557 | Mähtrommel        | Drum                 | Tombeur de tondeuse | Maaïtrommel     |                      |
| 33  | 050207 | Mähtrommel        | Drum                 | Tombeur de tondeuse | Maaïtrommel     |                      |
| 34  | 500926 | Sechskantschraube | Hex. bolt            | Vis                 | Bout, zeskant   | M12x25 DIN933 8.8 vz |
| 35  | 570440 | Messerhalter      | Blade holder         | Support de couteau  | Meshouder       |                      |
| 36  | 570418 | Messer Klinge     | Cutter blade         | Couteau             | Mes             | 100x50x3 DIN11250    |
| 37  | 570446 | Messer Klinge     | Cutter blade         | Couteau             | Mes             | 102x49x4             |
| 38  | 018296 | Distanzring       | Spacer               | Entretoise          | Afstandsring    |                      |
| 39  | 540910 | Kugellager        | Ball bearing         | Roulement a bille   | Kogellager      | 32098                |
| 40  | 018302 | Scheibe           | Washer               | Rondelle            | Schijf          |                      |



Pos Id-Nr. Beschreibung Description Désignation Benaming 1795

### Mähtrommel

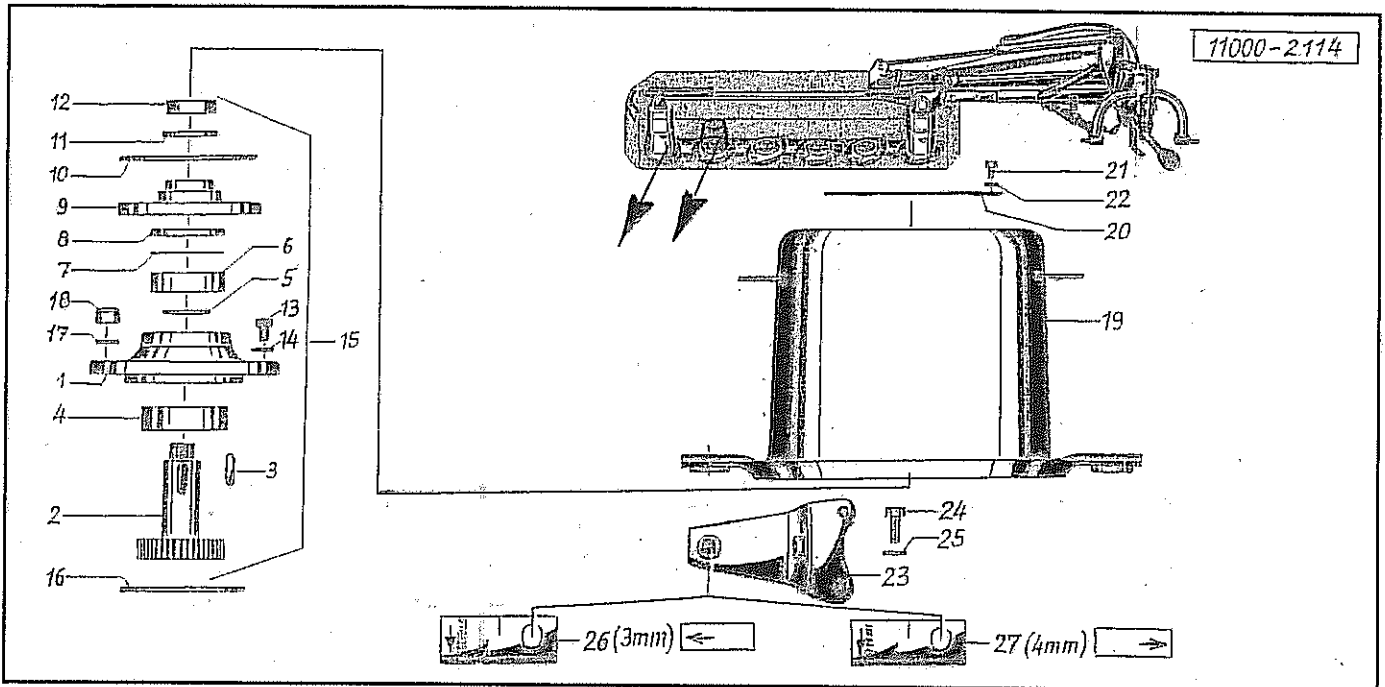
| Pos | Id-Nr. | Beschreibung      | Description          | Désignation         | Benaming      |                      |
|-----|--------|-------------------|----------------------|---------------------|---------------|----------------------|
| 01  | 017585 | Achse             | Axle                 | Arbre creux         | As            |                      |
| 02  | 050432 | Welle             | Shaft                | Arbre               | As            |                      |
| 03  | 531382 | Paßfeder          | Key                  | Clavette            | Inlegsple     | A 14x6x40 DIN6885    |
| 04  | 520478 | Stützscheibe      | Support ring         | Rondelle d'appui    | Steunschijf   | 65/85x3,5 DIN988     |
| 05  | 540173 | Rillenkugellager  | Grooved ball bearing | Roulement           | Kogellager    | 6209 2RS C3          |
| 06  | 520351 | Paßscheibe        | Adaptor washer       | Rondelle de calage  | Vulschijf     | 45/55x0,1 DIN988     |
| 07  | 520352 | Paßscheibe        | Adaptor washer       | Rondelle de calage  | Vulschijf     | 45/55x0,3 DIN988     |
| 08  | 520353 | Paßscheibe        | Adaptor washer       | Rondelle de calage  | Vulschijf     | 45x55x0,5 DIN988     |
| 09  | 550123 | Simmerring        | Oil seal             | Joint d'étanchéité  | Keerring      | BA55x85x8            |
| 10  | 050062 | Kegelrad          | Pinion               | Pignon conique      | Kegeltandwiel |                      |
| 11  | 550509 | O-Ring            | O-Ring               | Joint torique       | O-Ring        | OR 22x3              |
| 12  | 050124 | Scheibe           | Washer               | Rondelle            | Schijf        |                      |
| 13  | 520596 | Sicherungsring    | Securing ring        | Jonc d'arret        | Borgring      | M 12                 |
| 14  | 500782 | Sechskantschraube | Hex. bolt            | Vis                 | Bout, zeskant | M12x25 DIN 933 8.8   |
| 15  | 017894 | Distanzring       | Spacer               | Entretoise          | Afstandsring  |                      |
| 16  | 520480 | Stützscheibe      | Support ring         | Rondelle d'appui    | Steunschijf   | 70/90x3,5 DIN 988    |
| 17  | 540179 | Rillenkugellager  | Grooved ball bearing | Roulement           | Kogellager    | 2RS C 3              |
| 18  | 531653 | Sicherungsring    | Securing ring        | Jonc d'arret        | Borgring      | J 90x3 DIN 472       |
| 19  | 017583 | Flansch           | Flange               | Fiasque             | Flens         |                      |
| 20  | 017584 | Lagerflansch      | Bearing flange       | Palier              | Lagerflens    |                      |
| 21  | 510517 | Sechskantmutter   | Hex. nut             | Ecrou               | Moer, zeskant | M12 DIN 985 8 vz     |
| 22  | 550085 | Simmerring        | Oil seal             | Joint d'étanchéité  | Keerring      | BA 45/72x8           |
| 23  | 018296 | Distanzring       | Spacer               | Entretoise          | Afstandsring  |                      |
| 24  | 540910 | Kugellager        | Ball bearing         | Roulement a bille   | Kogellager    | 3209B                |
| 25  | 018302 | Scheibe           | Washer               | Rondelle            | Schijf        |                      |
| 26  | 050431 | Stirnrad          | Spur gear            | Pignon              | Tandwiel      |                      |
| 27  | 050598 | Stirnrad          | Spur gear            | Pignon              | Tandwiel      |                      |
| 28  | 500781 | Sechskantschraube | Hex. bolt            | Vis                 | Bout, zeskant | M12x20 DIN933 8.8    |
| 29  | 550589 | O-Ring            | O-Ring               | Joint torique       | O-Ring        | OR 95x1,75           |
| 30  | 500810 | Sechskantschraube | Hex. bolt            | Vis                 | Bout, zeskant | M 14x30 DIN 933 8.8  |
| 31  | 520599 | Sicherungsring    | Securing ring        | Jonc d'arret        | Borgring      | M14 Nr.365           |
| 32  | 017869 | Schutzblech       | Safety cover         | Toile de protection | Beschermplaat |                      |
| 33  | 017558 | Schutzhaube       | Guard                | Capot de protection | Beschermkap   |                      |
| 34  | 520035 | Scheibe           | Washer               | Rondelle            | Schijf        | 28x8,4x2 CADM        |
| 35  | 500743 | Sechskantschraube | Hex. bolt            | Vis                 | Bout, zeskant | M8x20 DIN 933 8.8    |
| 36  | 050437 | Antrieb           | Drive                | Chemise             | Aandrijving   |                      |
| 37  | 050207 | Mähtrommel        | Drum                 | Tombeur de tondeuse | Maaitrommel   |                      |
| 38  | 570440 | Messerhalter      | Blade holder         | Support de couteau  | Meshouder     |                      |
| 39  | 570446 | Messer Klinge     | Cutter blade         | Couteau             | Mes           | 102x49x4             |
| 40  | 500926 | Sechskantschraube | Hex. bolt            | Vis                 | Bout, zeskant | M12x25 DIN933 8.8 vz |



Pos Id-Nr. Beschreibung Description Désignation Benaming 1811

### Mähscheibe

|     |        |                   |                      |                       |                    |                      |
|-----|--------|-------------------|----------------------|-----------------------|--------------------|----------------------|
| 01  | 017888 | Lagerflansch      | Bearing flange       | Palier                | Lagerflens         | X17302               |
| 02  | 017272 | Welle             | Shaft                | Arbre                 | As                 |                      |
| 03  | 531398 | Paßfeder          | Key                  | Clavette              | Inlegspie          | B8x8x18 DIN6885 vg   |
| 04  | 540254 | Rillenkugellager  | Grooved ball bearing | Roulement             | Kogellager         | 6306 2RS             |
| 05  | 014988 | Ring              | Ring                 | Joint torique         | Ring               |                      |
| 06  | 540156 | Rillenkugellager  | Grooved ball bearing | Roulement             | Kogellager         | 6206 2RS C3          |
| 07  | 520333 | Paßscheibe        | Adaptor washer       | Rondelle de calage    | Vuilschijf         | PS 30x42x1           |
| 08  | 550355 | Nilos-Ring        | Nilos-Ring           | Rondelle d'étanchéité | Nilosring          | 6206 AV              |
| 09  | 017287 | Flansch           | Flange               | Flasque               | Flens              | 0°                   |
| 09a | 050608 | Flansch           | Flange               | Flasque               | Flens              | 7°                   |
| 09b | 017435 | Flansch           | Flange               | Flasque               | Flens              | 11,5°                |
| 10  | 017790 | Scheibe           | Washer               | Rondelle              | Schijf             |                      |
| 11  | 017110 | Sicherungsscheibe | Washer               | Rondelle de sécurité  | Borgschijf         |                      |
| 12  | 510367 | Sechskantmutter   | Hex. nut             | Ecrou                 | Moer, zeskant      | M 24x1,5 DIN 936 8   |
| 13  | 570333 | Entlüftungsfilter | Air-Valve-Filter     | Reniflard             | Ontluchtungsfilter | 1080-81-00           |
| 14  | 551100 | Kupferdichtung    | Coupling             | Accouplement          | Koper afdichting   | 8x12x1,5             |
| 15  | 018070 | Antrieb           | Drive                | Chemise               | Aandrijving        | 0°                   |
| 15a | 050654 | Antrieb           | Drive                | Chemise               | Aandrijving        | 7°                   |
| 15b | 018072 | Antrieb           | Drive                | Chemise               | Aandrijving        | 11,5°                |
| 16  | 550584 | O-Ring            | O-Ring               | Joint torique         | O-Ring             | OR 90x3              |
| 17  | 520596 | Sicherungsring    | Securing ring        | Jonc d'arret          | Borgring           | M 12                 |
| 18  | 510517 | Sechskantmutter   | Hex. nut             | Ecrou                 | Moer, zeskant      | M12 DIN 985 8 vz     |
| 19  | 014990 | Mähscheibe        | Disc                 | Disque                | Maaischijf         |                      |
| 20  | 014991 | Deckel            | Cover                | Couvercle             | Deksel             |                      |
| 21  | 500926 | Sechskantschraube | Hex. bolt            | Vis                   | Bout, zeskant      | M12x25 DIN933 8.8 vz |
| 22  | 520596 | Sicherungsring    | Securing ring        | Jonc d'arret          | Borgring           | M 12                 |
| 23  | 570441 | Messerhalter      | Blade holder         | Support de couteau    | Meshouder          |                      |
| 24  | 570418 | Messer Klinge     | Cutter blade         | Couteau               | Mes                | 100x50x3 DIN11250    |
| 25  | 570419 | Messer Klinge     | Cutter blade         | Couteau               | Mes                | 100x50x3 DIN11250    |
| 26  | 570446 | Messer Klinge     | Cutter blade         | Couteau               | Mes                | 102x49x4             |
| 27  | 570447 | Messer Klinge     | Cutter blade         | Couteau               | Mes                | 102x49x4             |
| 28  | 017307 | Knipphebel        | Lever                | Lever pour couteaux   | Sleutel            |                      |

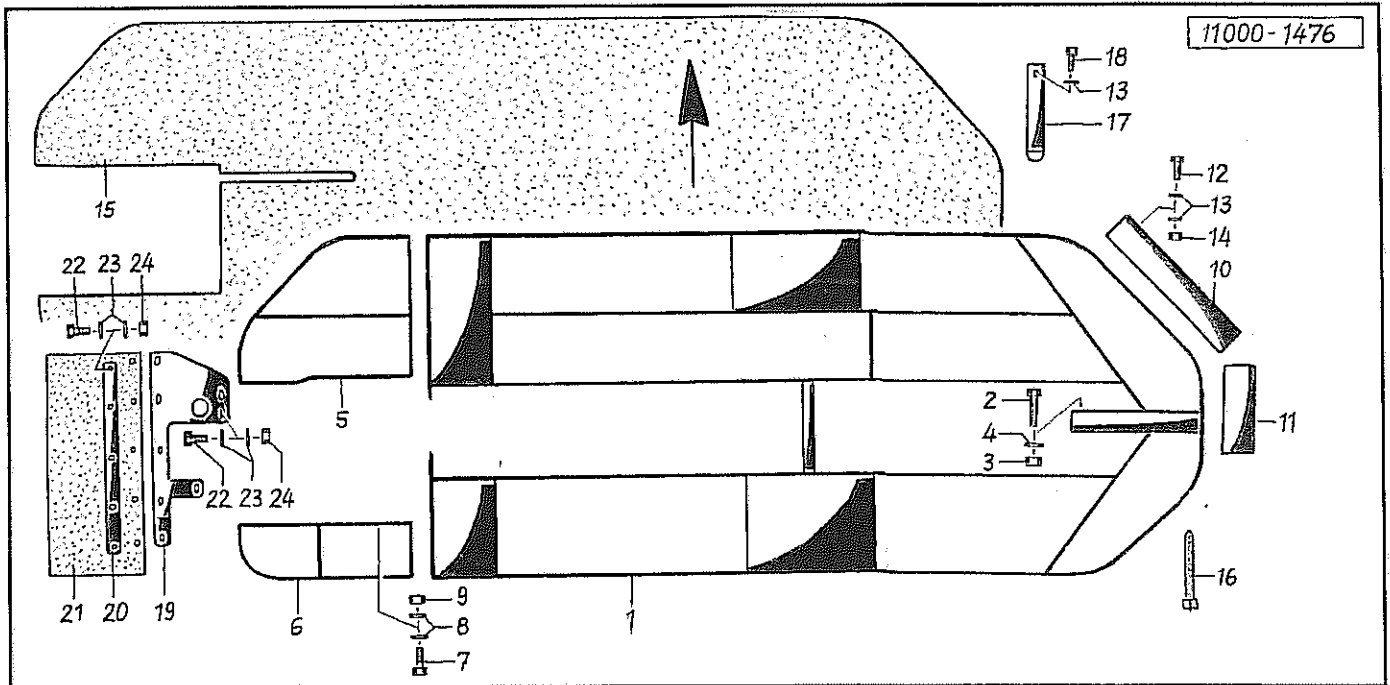


Pos Id-Nr. Beschreibung Description Désignation Benaming 1202

### Mähsscheibe / Mahdformertrommel

|    |        |                    |                      |                       |                    |                      |
|----|--------|--------------------|----------------------|-----------------------|--------------------|----------------------|
| 1  | 017888 | Lagerflansch       | Bearing flange       | Palier                | Lagerflens         | X17302               |
| 2  | 017272 | Welle              | Shaft                | Arbre                 | As                 |                      |
| 3  | 531398 | Paßfeder           | Key                  | Clavette              | Inlegspie          | B8x8x18 DIN6885 vg   |
| 4  | 540254 | Rillenkugellager   | Grooved ball bearing | Roulement             | Kogellager         | 6306 2RS             |
| 5  | 014988 | Ring               | Ring                 | Joint torique         | Ring               |                      |
| 6  | 540156 | Rillenkugellager   | Grooved ball bearing | Roulement             | Kogellager         | 6206 2RS C3          |
| 7  | 520333 | Paßscheibe         | Adaptor washer       | Rondelle de calage    | Vulschijf          | PS 30x42x1           |
| 8  | 550356 | Nilos-Ring         | Nilos-Ring           | Rondelle d'étanchéité | Nilosring          | 6206 ZAV             |
| 9  | 017287 | Flansch            | Flange               | Flasque               | Flens              | 0°                   |
| 10 | 017790 | Scheibe            | Washer               | Rondelle              | Schijf             |                      |
| 11 | 017110 | Sicherungs-scheibe | Washer               | Rondelle de sécurité  | Borgschijf         |                      |
| 12 | 510367 | Sechskantmutter    | Hex. nut             | Ecrou                 | Moer, zeskant      | M 24x1,5 DIN 936 8   |
| 13 | 570333 | Entlüftungsfilter  | Air-Valve-Filter     | Reniflard             | Ontluchtungsfilter | 1080-81-00           |
| 14 | 551100 | Kupferdichtung     | Coupling             | Accouplement          | Koper afdichting   | 8x12x1,5             |
| 15 | 018070 | Antrieb            | Drive                | Chemise               | Aandrijving        | 0°                   |
| 16 | 550584 | O-Ring             | O-Ring               | Joint torique         | O-Ring             | OR 90x3              |
| 17 | 520596 | Sicherungsring     | Securing ring        | Jonc d'arret          | Borgring           | M 12                 |
| 18 | 510517 | Sechskantmutter    | Hex. nut             | Ecrou                 | Moer, zeskant      | M12 DIN 985 8 vz     |
| 19 | 014992 | Mähtrommel         | Drum                 | Tombeur de tondeuse   | Maaitrommel        |                      |
| 20 | 050250 | Deckel             | Cover                | Couvercle             | Deksel             |                      |
| 21 | 503080 | Blechschrabe       | Sheet metal screw    | Vis                   | Plaatschroef       | B 6,3x16 DIN 7976    |
| 22 | 520019 | Scheibe            | Washer               | Rondelle              | Schijf             | 6,4/18x1,6 DIN 9021  |
| 23 | 570441 | Messerhalter       | Blade holder         | Support de couteau    | Meshouder          |                      |
| 24 | 500926 | Sechskantschraube  | Hex. bolt            | Vis                   | Bout, zeskant      | M12x25 DIN933 8.8 vz |
| 25 | 520596 | Sicherungsring     | Securing ring        | Jonc d'arret          | Borgring           | M 12                 |
| 26 | 570419 | Messer Klinge      | Cutter blade         | Couteau               | Mes                | 100x50x3 DIN11250    |
| 27 | 570447 | Messer Klinge      | Cutter blade         | Couteau               | Mes                | 102x49x4             |



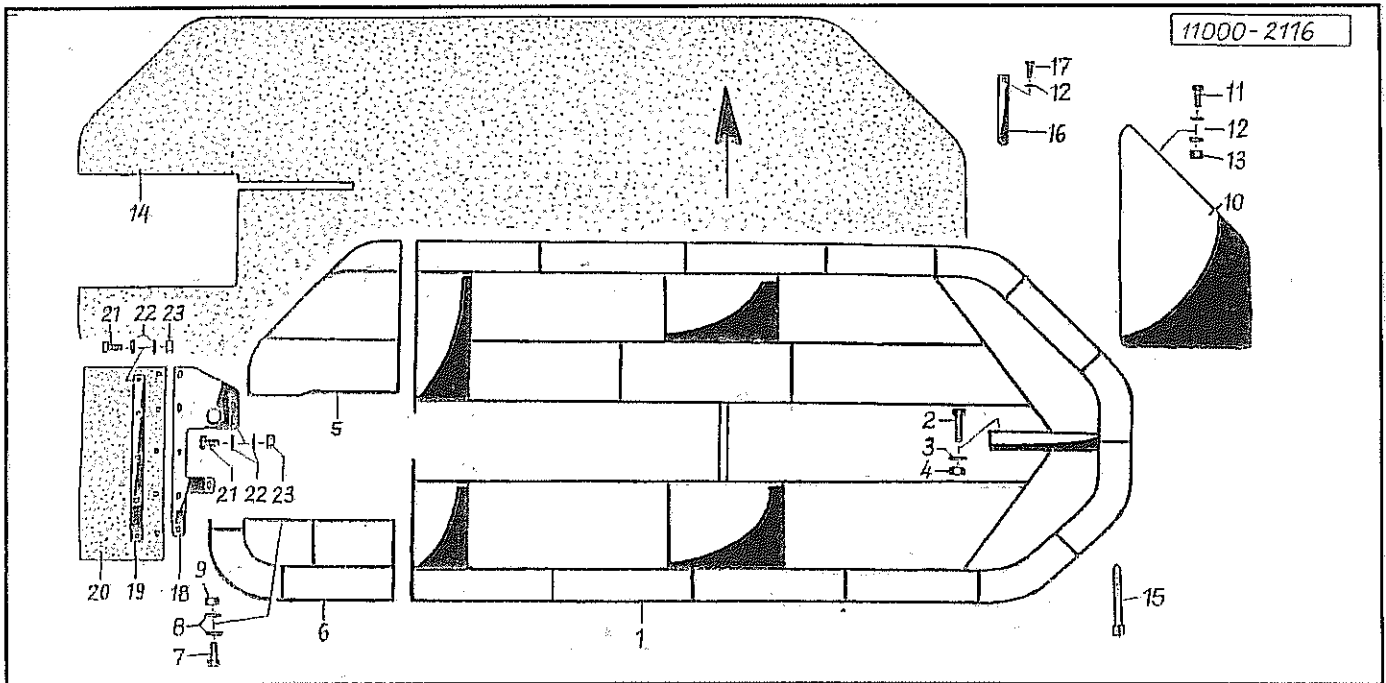


Pos Id-Nr. Beschreibung Description Désignation Benaming

449

### Schutz

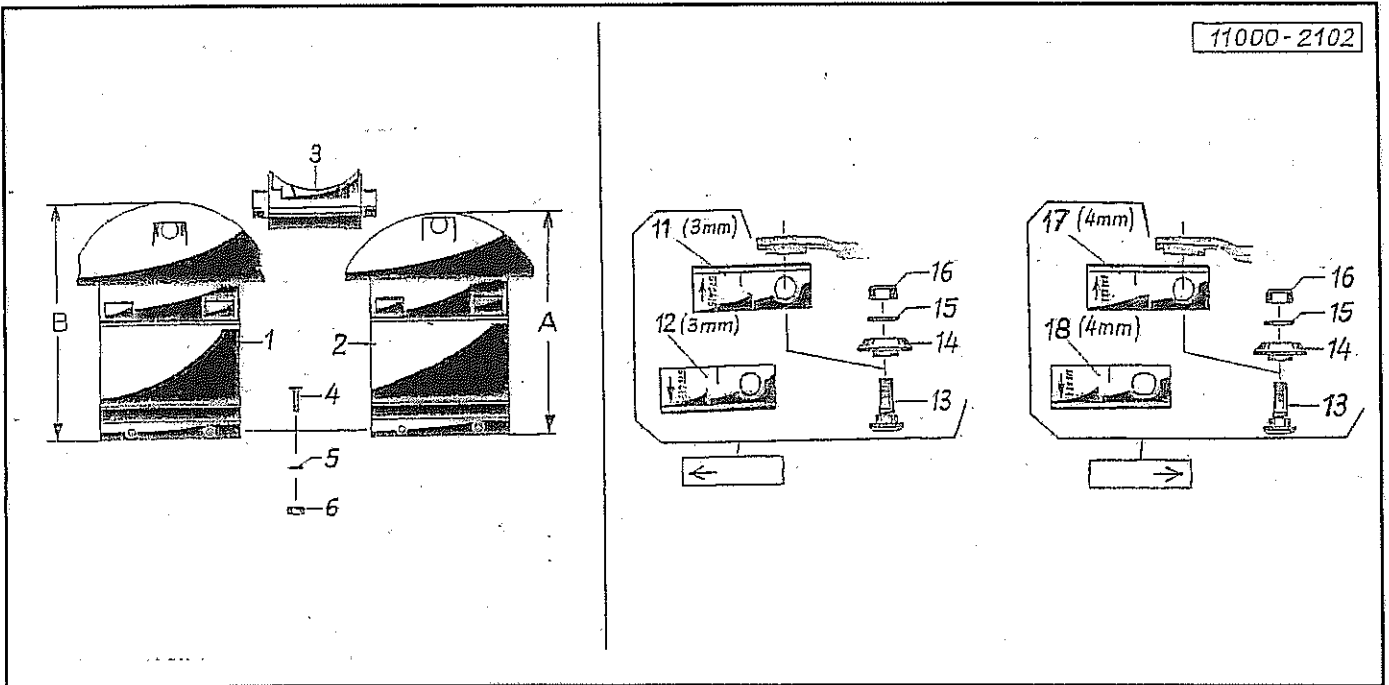
| Pos | Id-Nr. | Beschreibung      | Description       | Désignation         | Benaming       |                       |
|-----|--------|-------------------|-------------------|---------------------|----------------|-----------------------|
| 1   | 018049 | Schutzrahmen      | Safety frame      | Etrier              | Beschermbuegel |                       |
| 2   | 500539 | Sechskantschraube | Hex. bolt         | Vis                 | Bout, zeskant  | M 16x95 DIN931 8.8 vz |
| 3   | 510521 | Sechskantmutter   | Hex. nut          | Ecrou               | Moer, zeskant  | M16 DIN 985 8         |
| 4   | 520123 | Scheibe           | Washer            | Rondelle            | Schijf         | 16/32x2               |
| 5   | 018048 | Schutzbügel       | Safety frame      | Protection          | Beschermbuegel |                       |
| 6   | 018019 | Schutzbügel       | Safety frame      | Protection          | Beschermbuegel |                       |
| 7   | 500772 | Sechskantschraube | Hex. bolt         | Vis                 | Bout, zeskant  | M10x30 DIN 933 8.8 vz |
| 8   | 520055 | Scheibe           | Washer            | Rondelle            | Schijf         | 10,5/28 x 2           |
| 9   | 510512 | Sechskantmutter   | Hex. nut          | Ecrou               | Moer, zeskant  | M10 DIN985 8.8 vz     |
| 10  | 018225 | Schutz            | Guard             | Protection          | Bescherming    |                       |
| 11  | 018226 | Schutz            | Guard             | Protection          | Bescherming    |                       |
| 12  | 500733 | Sechskantschraube | Hex. bolt         | Vis                 | Bout, zeskant  | M 6x20 DIN 933 8.8    |
| 13  | 520019 | Scheibe           | Washer            | Rondelle            | Schijf         | 6,4/18x1,6 DIN 9021   |
| 14  | 510505 | Sechskantmutter   | Hex. nut          | Ecrou               | Moer, zeskant  | M6 DIN 985 8 vz       |
| 15  | 600316 | Schutztuch        | Skirt             | Toile               | Beschermdoek   |                       |
| 16  | 600397 | Riemen            | Belt              | Courroie            | Snaar          | 150                   |
| 17  | 560614 | Blattfeder        | Leaf spring       | Stabilisateur       | Bladveer       | 350x40x1              |
| 18  | 503081 | Blechschrabe      | Sheet metal screw | Vis                 | Plaatschroef   | 6,3x13 DIN 7976       |
| 19  | 018033 | Schutzblech       | Safety cover      | Toile de protection | Beschermplaat  |                       |
| 20  | 018034 | Klemmleiste       | Binding strip     | Fixation            | Strip          |                       |
| 21  | 600390 | Schutztuch        | Skirt             | Toile               | Beschermdoek   |                       |
| 22  | 500748 | Sechskantschraube | Hex. bolt         | Vis                 | Bout, zeskant  | M8x25 DIN 933 8.8     |
| 23  | 520032 | Scheibe           | Washer            | Rondelle            | Schijf         | 8,4/25x2 DIN 9021     |
| 24  | 510509 | Sechskantmutter   | Hex. nut          | Ecrou               | Moer, zeskant  | M 8 DIN 985 8         |



Pos Id-Nr. Beschreibung Description Désignation Benaming 1203

### Schutz

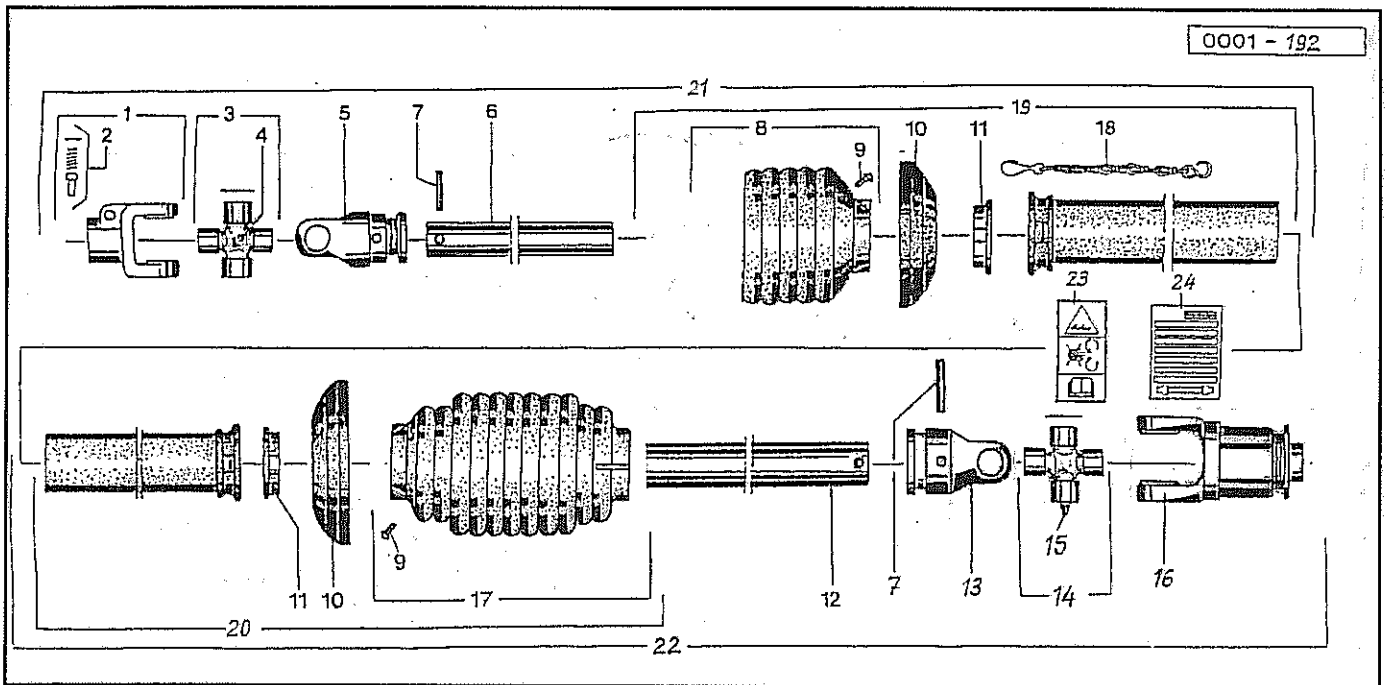
| Pos | Id-Nr. | Beschreibung      | Description       | Désignation         | Benaming       |                       |
|-----|--------|-------------------|-------------------|---------------------|----------------|-----------------------|
| 1   | 050104 | Schutzrahmen      | Safety frame      | Etrier              | Beschermbiegel |                       |
| 2   | 500539 | Sechskantschraube | Hex. bolt         | Vis                 | Bout, zeskant  | M 16x95 DIN931 8.8 vz |
| 3   | 510521 | Sechskantmutter   | Hex. nut          | Ecrou               | Moer, zeskant  | M16 DIN 985 8         |
| 4   | 520123 | Scheibe           | Washer            | Rondelle            | Schijf         | 16/32x2               |
| 5   | 050103 | Schutzrahmen      | Safety frame      | Etrier              | Beschermbiegel |                       |
| 6   | 050102 | Schutzrahmen      | Safety frame      | Etrier              | Beschermbiegel |                       |
| 7   | 500772 | Sechskantschraube | Hex. bolt         | Vis                 | Bout, zeskant  | M10x30 DIN 933 8.8 vz |
| 8   | 520055 | Scheibe           | Washer            | Rondelle            | Schijf         | 10,5/28 x 2           |
| 9   | 510512 | Sechskantmutter   | Hex. nut          | Ecrou               | Moer, zeskant  | M10 DIN985 8.8 vz     |
| 10  | 050112 | Schutzblech       | Safety cover      | Toile de protection | Beschermplaat  |                       |
| 11  | 500733 | Sechskantschraube | Hex. bolt         | Vis                 | Bout, zeskant  | M 6x20 DIN 933 8.8    |
| 12  | 520019 | Scheibe           | Washer            | Rondelle            | Schijf         | 6,4/18x1,6 DIN 9021   |
| 13  | 510505 | Sechskantmutter   | Hex. nut          | Ecrou               | Moer, zeskant  | M6 DIN 985 8 vz       |
| 14  | 600920 | Schutzhaube       | Guard             | Capot de protection | Beschermkap    |                       |
| 15  | 600397 | Riemen            | Belt              | Courroie            | Snaar          | 150                   |
| 16  | 560619 | Blattfeder        | Leaf spring       | Stabilisateur       | Bladveer       |                       |
| 17  | 503081 | Blechschaube      | Sheet metal screw | Vis                 | Plaatschroef   | 6,3x13 DIN 7976       |
| 18  | 018033 | Schutzblech       | Safety cover      | Toile de protection | Beschermplaat  |                       |
| 19  | 018034 | Klemmleiste       | Binding strip     | Fixation            | Strip          |                       |
| 20  | 600390 | Schutz Tuch       | Skirt             | Toile               | Beschermdoek   |                       |
| 21  | 500748 | Sechskantschraube | Hex. bolt         | Vis                 | Bout, zeskant  | M8x25 DIN 933 8.8     |
| 22  | 520032 | Scheibe           | Washer            | Rondelle            | Schijf         | 8,4/25x2 DIN 9021     |
| 23  | 510509 | Sechskantmutter   | Hex. nut          | Ecrou               | Moer, zeskant  | M 8 DIN 985 8         |



Pos Id-Nr. Beschreibung Description Désignation Benaming 1193

Hochschnittkufen / geschraubte Messerklingen

| Pos | Id-Nr. | Beschreibung     | Description      | Désignation         | Benaming        |                   |
|-----|--------|------------------|------------------|---------------------|-----------------|-------------------|
| 1   | 018397 | Gleitschuh       | Shoe skid        | Patin               | Glijzool        | 60 A=440          |
| 2   | 017655 | Gleitschuh       | Shoe skid        | Patin               | Glijzool        | 60 A=410          |
| 3   | 017771 | Kloben           | Chock            | Gond                | Blok            | 017771G           |
| 4   | 502437 | Senkschraube     | Countersunk bolt | Vis fraisée         | Bout, verzonken | M 10x25 DIN7991   |
| 5   | 520049 | Scheibe          | Washer           | Rondelle            | Schijf          | 10,5/21x2 DIN 125 |
| 6   | 510512 | Sechskantmutter  | Hex. nut         | Ecrou               | Moer, zeskant   | M10 DIN985 8,8 vz |
| 11  | 570418 | Messerklinge     | Cutter blade     | Couteau             | Mes             | 100x50x3 DIN11250 |
| 12  | 570419 | Messerklinge     | Cutter blade     | Couteau             | Mes             | 100x50x3 DIN11250 |
| 13  | 018824 | Schraube         | Bolt             | Vis                 | Bout            | 41                |
| 14  | 018266 | Ring             | Ring             | Joint torique       | Ring            |                   |
| 15  | 520600 | Sperrkantscheibe | Stop washer      | Rondelle Belleville | Kartel schijf   | 12x27x1,8 (SK12M) |
| 16  | 510229 | Sechskantmutter  | Hex. nut         | Ecrou               | Moer, zeskant   | M12 DIN934 8 vz   |
| 17  | 570446 | Messerklinge     | Cutter blade     | Couteau             | Mes             | 102x49x4          |
| 18  | 570447 | Messerklinge     | Cutter blade     | Couteau             | Mes             | 102x49x4          |



Pos Id-Nr. Beschreibung Description Désignation Benaming

1092

### Gelenkwelle 611078 (194184)

|    |        |                    |                      |                       |                |                |
|----|--------|--------------------|----------------------|-----------------------|----------------|----------------|
| 1  | 610004 | Aufsteckgabel      | Push-fit fork        | Machoire              | Gaffel         | 041378         |
| 2  | 610043 | Schiebestift       | Slide pin            | Cliquet de verrouill. | Schuijpen      | 339107         |
| 3  | 610053 | Kreuzgarnitur      | Univ. joint assembly | Croisillon            | Kruisstuk      | 044444         |
| 4  | 610047 | Kegelschmiernippel | Grease nipple        | Graisseur             | Vetnippel      | 084099         |
| 5  | 610021 | Rillengabel        | Grooved yoke         | Machoire              | Gaffel         | 041576         |
| 6  | 610321 | Profilrohr         | Profile tube         | Tube profilé          | Profielbuis    | 095786         |
| 7  | 530121 | Spannhülse         | Tension pin          | Goupille élastique    | Spanhuls       | 10x85 DIN 1481 |
| 8  | 610733 | Schutztrichter     | Protective cone      | Protecteur            | Beschermhuis   | 365365         |
| 9  | 610046 | Schraube           | Boit                 | Vis                   | Bout           | 365305         |
| 10 | 610692 | Stützring          | Support collar       | Bague d'appui         | Steunring      | 359471         |
| 11 | 610682 | Gleitring          | Sliding ring         | Collier               | Glijring       | 087276         |
| 12 | 610324 | Profilrohr         | Profile tube         | Tube profilé          | Profielbuis    | 046715         |
| 13 | 610028 | Rillengabel        | Grooved yoke         | Machoire              | Gaffel         | 041577         |
| 14 | 612110 | Kreuzgarnitur      | Univ. joint assembly | Croisillon            | Kruisstuk      | 174354         |
| 15 | 610086 | Kegelschmiernippel | Grease nipple        | Graisseur             | Vetnippel      | 020671         |
| 16 | 612111 | Freilauf           | Free running gear    | Roue libre            | Vrijloop       | 172630         |
| 17 | 610938 | Schutztrichter     | Protective cone      | Protecteur            | Beschermhuis   | 197115         |
| 18 | 610566 | Haltekette         | Stop chain           | Chainette             | Ketting        | 044321         |
| 19 | 610962 | Schutzhälfte       | Guard section        | Tube de protection    | Beschermhelft  | 368514         |
| 20 | 610998 | Schutzhälfte       | Guard section        | Tube de protection    | Beschermhelft  | 119107         |
| 21 | 612202 | Gelenkwellenhälfte | Pto-shaft section    | Demi-transmission     | Aftakashelft   | 611078         |
| 22 | 612203 | Gelenkwellenhälfte | Pto-shaft section    | Demi-transmission     | Aftakashelft   | 611078         |
| 23 | 612132 | Abziehbild         | Decal                | Décalque              | Sticker        | 104689         |
| 24 | 612133 | Betriebsanleitung  | Operating Instruc.   | Notice d'utilisation  | Instructieboek | 705066         |