

# Ersatzteilliste

**NIEMEYER**  
A G R A R T E C H N I K

**Spare parts list**  
**Pièces de rechange**  
**Onderdelenlijst**

**NIEMEYER Agrartechnik GmbH**  
- Ersatzteillager -  
D-48477 Hörstel-Riesenbeck, Hansestr. 1  
Tel. 05454 / 910-191  
Fax 05454 / 910-282

**Scheibenmäher**  
**Disc mower**  
**Faucheuses à disque**  
**Schijvenmaaiers**

**EURODISC 220-C**

**1098 →**

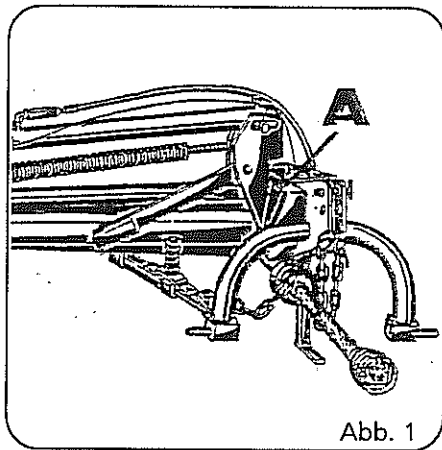


Abb. 1

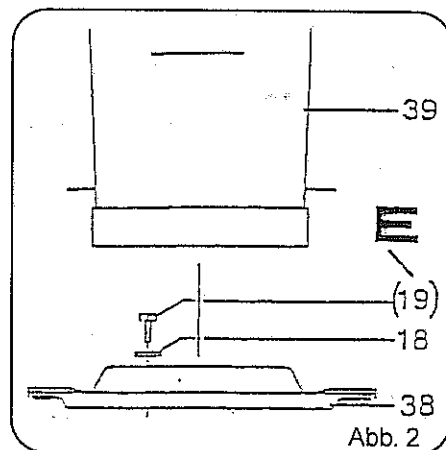


Abb. 2

Jede Maschine ist mit einem Typenschild versehen (siehe Abb. 1, Pos. A). Auf diesem Schild sind Maschinen-Typ (Abb. 3, Pos. C), Maschinen-Nummer (Abb. 3, Pos. D) und Baujahr (Abb. 2, Pos. E) angegeben. Diese Angaben müssen für jeden Kundendienstfall oder für die Nachbestellung von Ersatzteilen mitgeteilt werden. Teile deren Pos.-Nr. in einer Klammer stehen unbedingt mit Kleber einsetzen (Bsp.: obige Abbildung, Pos. E).

← 60108 = bis Masch.-Nr. 60108

60109 → = ab Masch.-Nr. 60109

Each machine is provided with one serial plate (see Fig. 1, pos. A) which contains details of the model (fig. 3, pos. C), serial Number (Fig. 3, Pos. D) and year of manufacture (Fig. 3, pos. E)

This information must be communicated for costumer service or when reordering spare parts.

Parts with position numbers in brachets must absolutely be fitted in with glue (see Fig. 2, pos. E).

← 60108 = below mach.no. 60108

60109 → = above mach.no. 60109

Chaque machine est pourvue d'une plaque d'identification (voir fig. 1, pos. A). Sur cette plaque d'identification figurent, entre autres, le modèle de la machine (fig. 3, pos. C) ainsi que le numéro de la machine (fig. 3, pos. D) et l'année de production (fig. 3, pos. E)

Ces références doivent être communiquées à tout service après-vente ou à l'occasion de toute commande de pièces détachées.

Les parts dont les numéros sont indiqués en parenthèses doivent indispensablement être mise en place avec de la colle (ver Fig. 2, pos. E).

← 60108 = jusqu'à n°. 60108

60109 → = à partir de n°. 60109

Elke machine is van een type-plaatje voorzien (afb. 1, pos. A).

Op dit plaatje staat het type (afb. 3, pos. C, het serienummer (afb. 3, pos. D) en het bouwjaar (afb. 3, pos. E) aangegeven.

Voor elke aanspraak op service of bij het bestellen van onderdelen zijn deze gegevens nodig.

De delen waarvan de positie-nummers tussen haaktes staan, monteren met een vorgloeistof (bijvoorbeeld afbeelding Pos. E).

← 60108 = tot Mach.Nr. 60108

60109 → = vanaf Mach.Nr. 60109

<b>NIEMEYER</b>	
C	Typ: [ ]
D	Masch.-Nr. [ ] Gewicht kg
E	Baujahr: [ ] Max. Drehzahl (min <sup>-1</sup> ) [ ]
NIEMEYER Landmaschinen GmbH Postfach 1165 • D-48466 Hörstel	
H	F G

Abb. 3

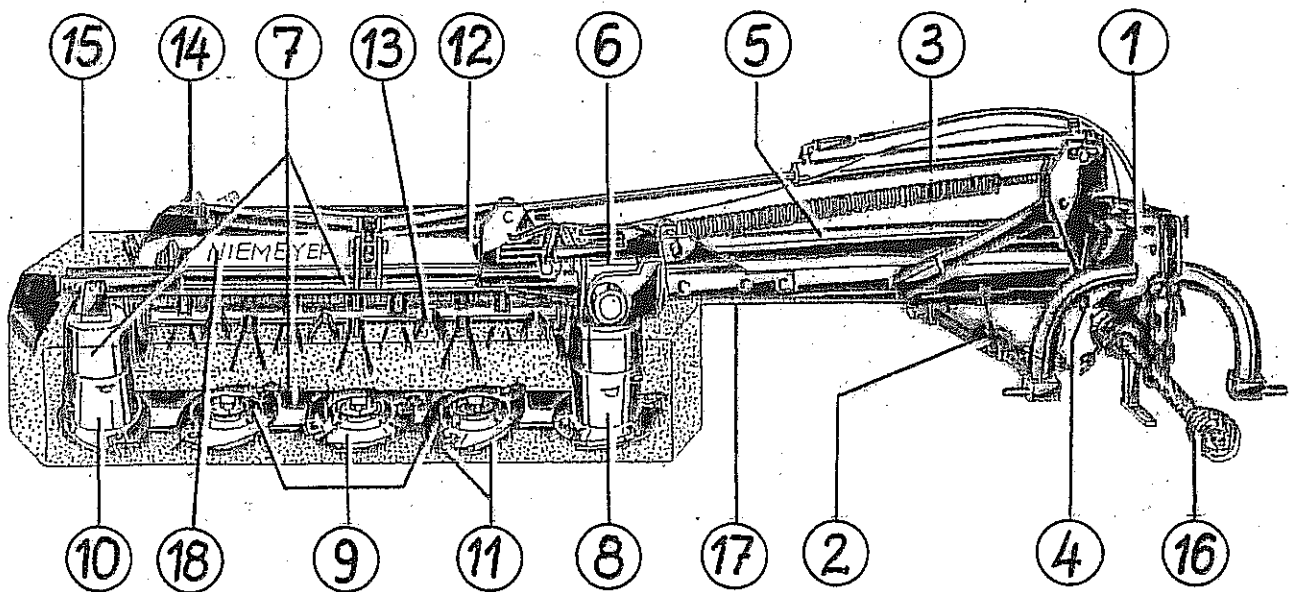


Verwenden Sie nur ORIGINAL-NIEMEYER-ERSATZTEILE. Der Einbau von Fremdfabrikaten kann zu schweren Schäden und zum Verlust unserer Gewährleistung führen.  
Nachgebaute Teile, speziell Zinken, entsprechen selten den Anforderungen, und die Materialqualität kann man nicht optisch prüfen.  
Darum immer nur ORIGINAL-NIEMEYER-Ersatzteile verwenden!

Fit only ORIGINAL-NIEMEYER PARTS. The use of other makes may lead to serious damage and the loss of our warranty.  
Imitation products, in particular tines, hardly ever meet the requirements and the quality of the material cannot be checked optically.  
Therefore only use ORIGINAL-NIEMEYER parts at all times!

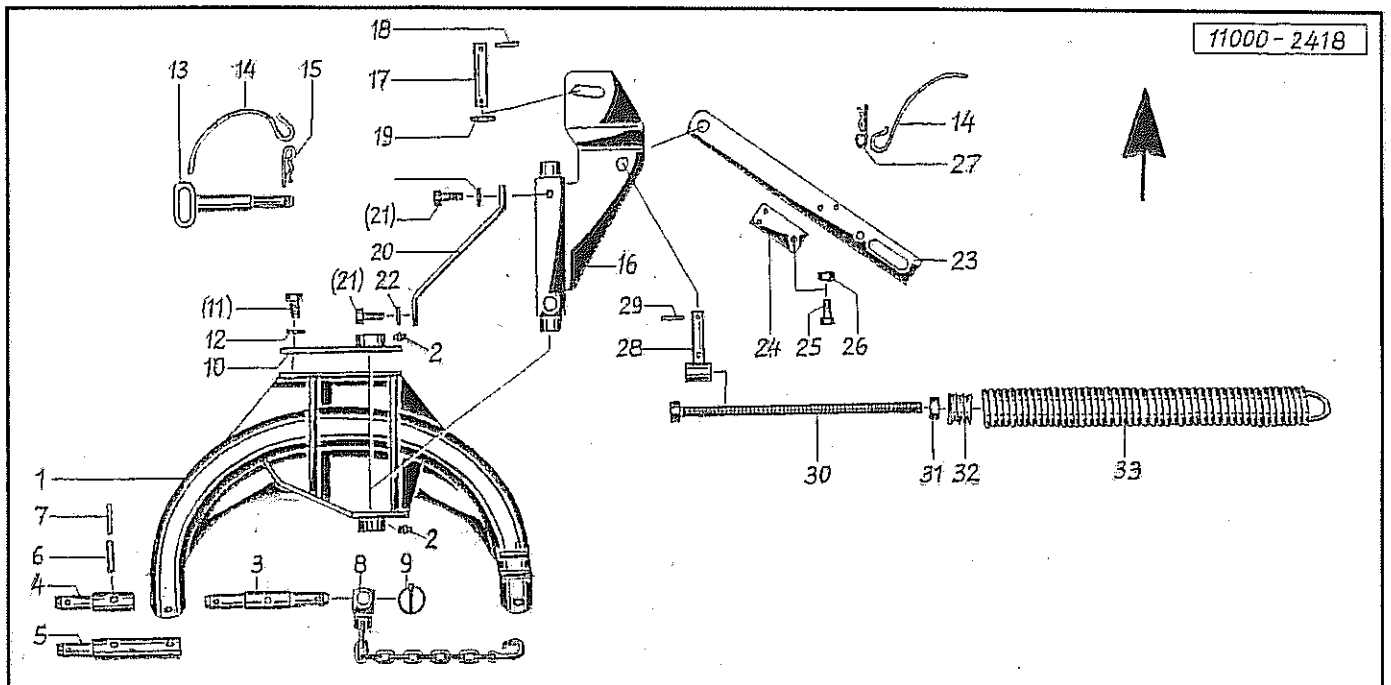
Il est mieux pour vous d'utiliser exclusivement des pièces détachées d'origine NIEMEYER!  
L'utilisation de pièces de contre-facon peut entraîner de sérieuses détériorations, et surtout vous faire perdre votre garantie.  
Il est rare que les pièces de contre-facon-principalement les dents-répondent à vos besoins, et de plus, leur qualité ne peut être vérifiée visuellement.  
ALORS, UN CONSEIL: N'UTILISEZ QUE LES PIÈCES D'ORIGINE NIEMEYER!

Gebriikt U alleen ORIGINELE NIEMEYER ONDERDELEN. Door montage von imitatie-delen kan er zware schade aan de machine ontstaan en kan de garantie vervallen.  
Imitatie-delen, in het bijzonder de tanden, voldoen slechts zelden aan door ons gestelde eisen. Materiaalkwaliteit kunt U optisch niet beoordelen.  
Een reden te meer om ORIGINELE NIEMEYER ONDERDELEN te monteren.



### EURODISC 220-C

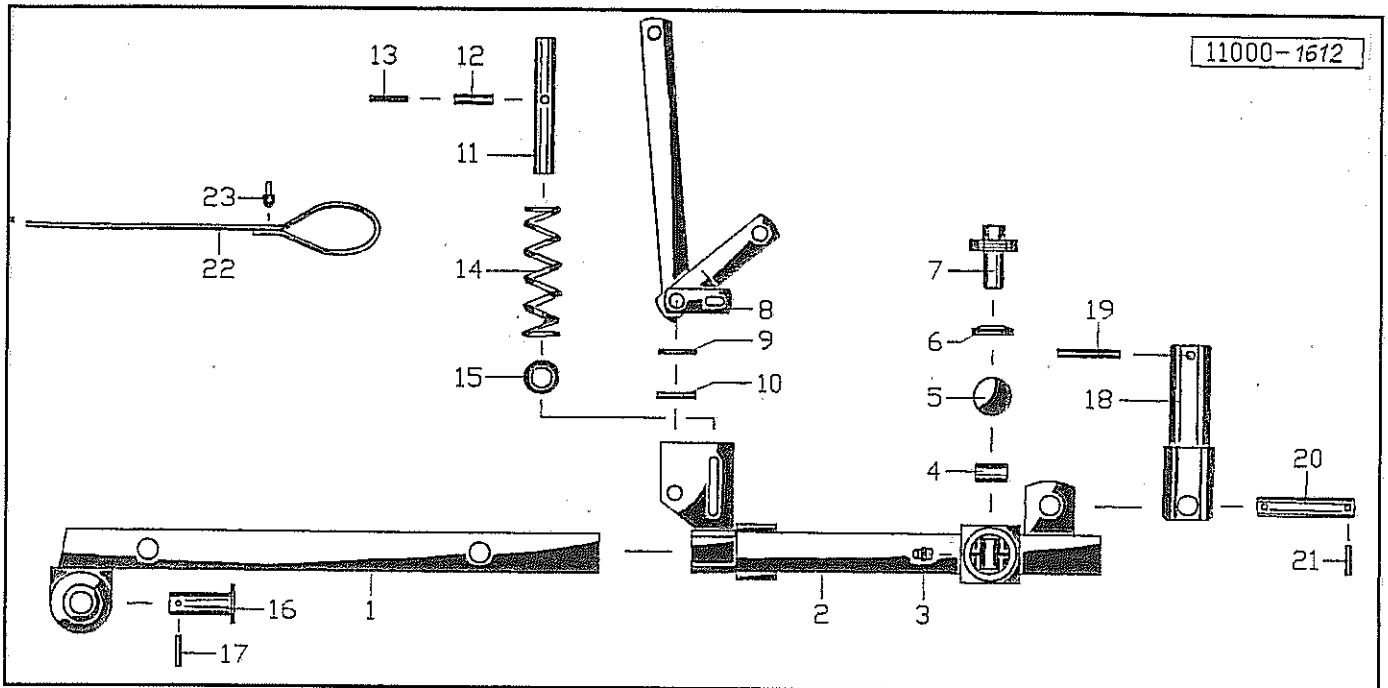
Pos.	Benennung	Seite
1	Dreipunktbock .....	3
2	Mechanische Transportumstellung .....	4
	Sicherheitsauslösung .....	5
3	Hydraulikzylinder .....	6
4	Antrieb .....	7/8
5	Träger .....	9
6	Antrieb .....	10
7	Tragrohr / Mähbalken .....	11
8	Mähtrommel ..... <- 70009	12
	Mähtrommel ..... 70010 ->	13
9	Mähscheibe .....	14
10	Mähscheibe .....	15
11	Hochschnittkufen / Geschraubte Messerklingen .....	16
12	Knickzettergehäuse ..... <- 63730	17/18
	Knickzettergehäuse ..... 63731 ->	19/20
13	Knickzettertrommel .....	21
14	Breitverteiler / Linksverteiler / Mahdformer .....	22
15	Schutz ..... <- 63730	23
	Schutz ..... 63731 ->	24
16	Gelenkwelle 611078 (194184).....	25
17	Gelenkwelle 611034 (367653) .....	26
18	Abziehbilder .....	27



Pos Id-Nr. Beschreibung Description Désignation Benaming 1794

### Dreipunktbock

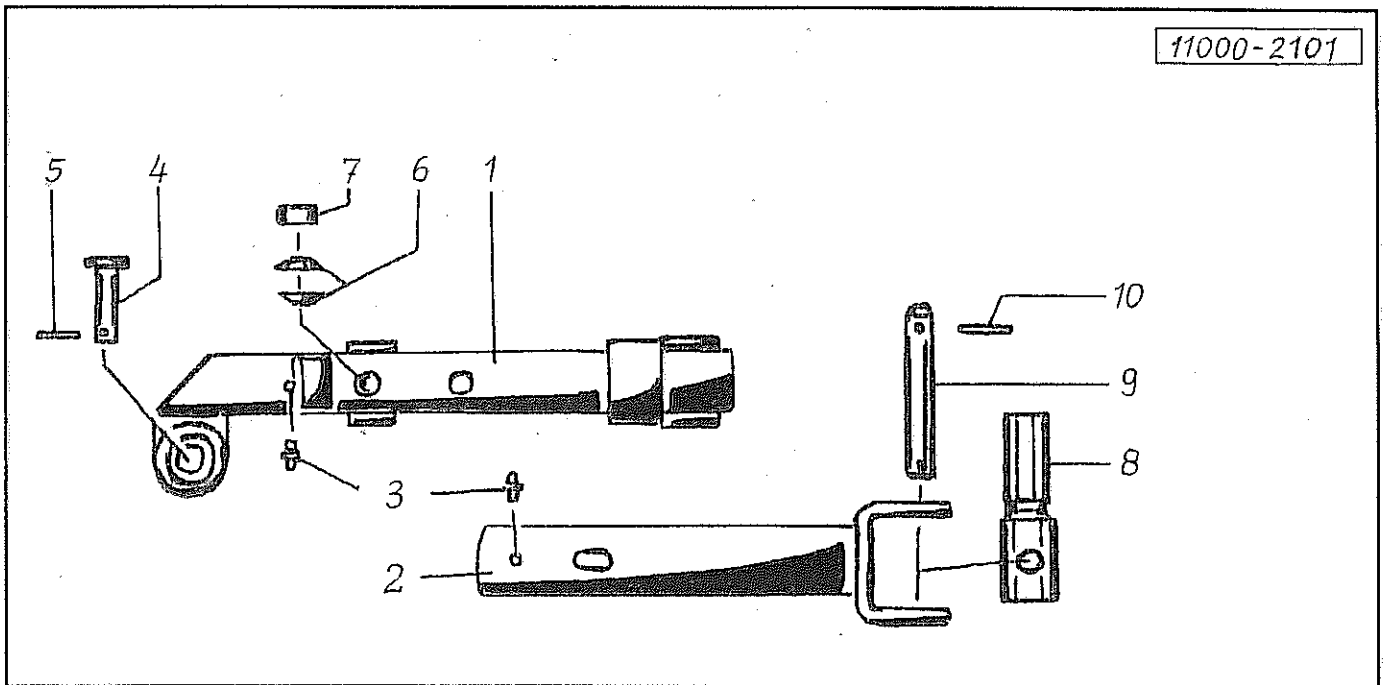
Pos	Id-Nr.	Beschreibung	Description	Désignation	Benaming	
01	018039	Dreipunktbock	Threepoint linkage	Tete d'attelage	Driepuncktsbok	
02	570273	Schmiernippel	Grease nipple	Graisseur	Smeernippel	H2 R1/8 - 45
03	050416	Zapfen	Pin	Axe	Pen	
04	017911	Zapfen	Pin	Axe	Pen	
05	011982	Zapfen	Pin	Axe	Pen	
06	530083	Spannhülse	Tension pin	Goupille élastique	Spanhuls	Cat. II 7x60 DIN 1481
07	530133	Spannhülse	Tension pin	Goupille élastique	Spanhuls	12x60 DIN 1481
08	011675	Kette	Chain	Chainette	Ketting	
09	570240	Klappsplint	Draw bolt	Attache rapide	Borgpen	9,5
10	050613	Halteplatte	Top bracket plate	Palier supérieur	Houder	
11	500818	Sechskantschraube	Hex. bolt	Vis	Bout, zeskant	M16x30 DIN933 8.8
12	520164	Scheibe	Washer	Rondelle	Schijf	23/39x3
13	017328	Oberlenkerbolzen	Top link pin	Broche de 3e point	Topstangpen	
14	015049	Seil	Rope	Corde	Koord	L = 1250
15	570226	Federstecker	Spring clip	Goupille beta	Borgclip	4 DIN 11024 vz
16	050614	Halter	Bracket	Support	Houder	
17	018030	Bolzen	Pin	Axe	Pen	
18	530063	Spannhülse	Tension pin	Goupille élastique	Spanhuls	6x40 DIN1481 vz
19	520190	Scheibe	Washer	Rondelle	Schijf	26/40x2,5 VZ
20	011868	Bügel	Stay	Etrier	Beugel	
21	500820	Sechskantschraube	Hex. bolt	Vis	Bout, zeskant	M16x35 DIN933 8.8
22	520190	Scheibe	Washer	Rondelle	Schijf	26/40x2,5 VZ
23	018031	Zugstange	Tow bar	Bras de traction	Trekstang	
24	018032	Klinke	Ratchet	Cliquent	Pal	
25	500808	Sechskantschraube	Hex. bolt	Vis	Bout, zeskant	M12x45 DIN933 vz
26	510517	Sechskantmutter	Hex. nut	Ecrou	Moer, zeskant	M12 DIN 985 8 vz
27	570227	Federstecker	Spring clip	Goupille beta	Borgclip	5 DIN 11024
28	018029	Spindelführung	Screw guiding	Guide	Spindelgeleiding	
29	530062	Spannhülse	Tension pin	Goupille élastique	Spanhuls	6x40 DIN 1481
30	014277	Gewindestange	Rod, threaded	Tige filetée	Draadeind	
31	510235	Sechskantmutter	Hex. nut	Ecrou	Moer, zeskant	M 16 DIN 934 8
32	014796	Distanzstück	Spacer	Entretoise	Verhogingsstuk	
33	560099	Zugfeder	Tension spring	Ressort	Trekveer	570x50x11



Pos Id-Nr. Beschreibung Description Désignation Benaming 710

### Mechanische Transportumstellung

Pos	Id-Nr.	Beschreibung	Description	Désignation	Benaming	
1	018050	Schiene	Rail	Rail	Geleider	
2	011854	Verriegelung	Locking element	Axe	Vergrendeling	
3	570265	Schmiernippel	Grease nipple	Graisseur	Smeernippel	H 15 8x1
4	011857	Bolzen	Pin	Axe	Pen	
5	011859	Druckscheibe	Compression washer	Rondelle d'appui	Drukschijf	
6	560714	Tellerfeder	Spring washer	Rondelle belleville	Schotelveer	40/20,5x2,5
7	017179	Schraubdeckel	Screw cover	Bouchon	Schroefdeksel	
8	014391	Hebel	Lever	Levier	Hendel	
9	520100	Scheibe	Washer	Rondelle	Schijf	15/28x2,5 DIN 125
10	530042	Spannhülse	Tension pin	Goupille élastique	Spanhuls	5x30 DIN 1481
11	011855	Bolzen	Pin	Axe	Pen	
12	530098	Spannhülse	Tension pin	Goupille élastique	Spanhuls	8x60 DIN 1481
13	530048	Spannhülse	Tension pin	Goupille élastique	Spanhuls	5x60 DIN 1481
14	560293	Druckfeder	Compression spring	Ressort	Drukveer	70x26,5x3,2
15	011856	Scheibe	Washer	Rondelle	Schijf	
16	011852	Bolzen	Pin	Axe	Pen	
17	530045	Spannhülse	Tension pin	Goupille élastique	Spanhuls	5x40 DIN 1481
18	017828	Bolzen	Pin	Axe	Pen	
19	530099	Spannhülse	Tension pin	Goupille élastique	Spanhuls	8x65 DIN 1481
20	011861	Bolzen	Pin	Axe	Pen	
21	530062	Spannhülse	Tension pin	Goupille élastique	Spanhuls	6x40 DIN 1481
22	600412	Zugleine	Towing line	Cable	Koord	
23	570609	Ringschelle	Clamp	Support	Klemstuk	15

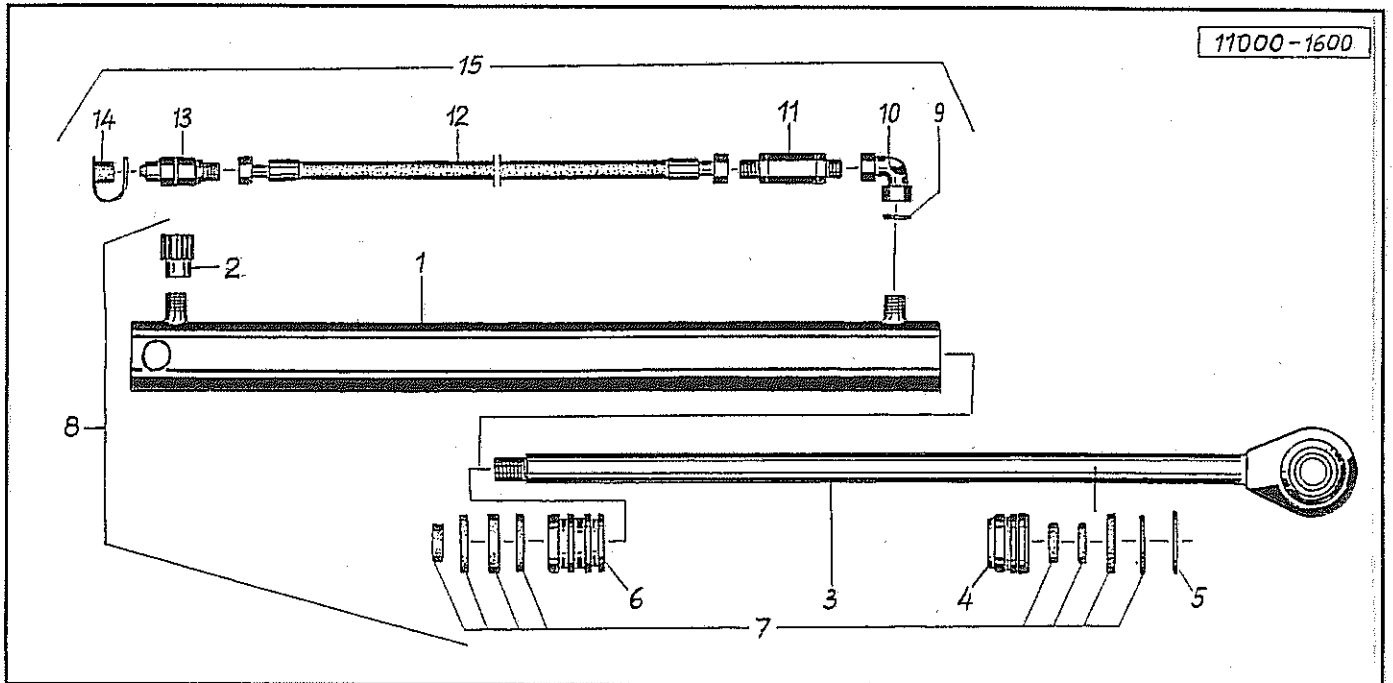


Pos	Id-Nr.	Beschreibung	Description	Désignation	Benaming	
-----	--------	--------------	-------------	-------------	----------	--

1187

### Sicherheitsauslösung

Pos	Id-Nr.	Beschreibung	Description	Désignation	Benaming	
1	017919	Schiene	Rail	Rail	Geleider	
2	017921	Verriegelung	Locking element	Axe	Vergrendeling	
3	570265	Schmiernippel	Grease nipple	Graisseur	Smeernippel	H15 8x1
4	011852	Bolzen	Pin	Axe	Smeernippel	
5	530045	Spannhülse	Tension pin	Goupille élastique	Spannhuls	5x40 DIN 1481
6	560714	Tellerfeder	Spring washer	Rondelle belleville	Schotelveer	40/20,5x2,5
7	510523	Sechskantmutter	Hex. nut	Ecrou	Moer, zeskant	M20 DIN 985 8 vz
8	017828	Bolzen	Pin	Axe	Pen	
9	018124	Bolzen	Pin	Axe	Pen	
10	530062	Spannhülse	Tension pin	Goupille élastique	Spannhuls	6x40 DIN 1481



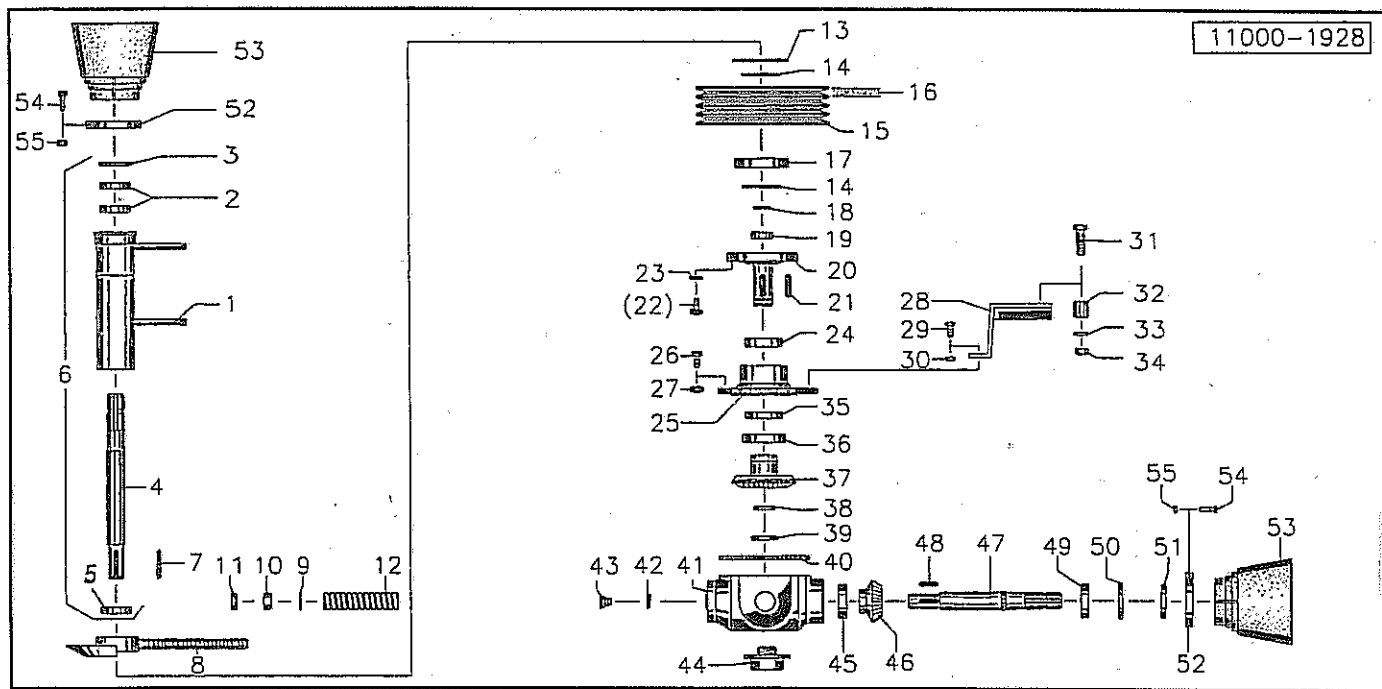
Pos	Id-Nr.	Beschreibung	Description	Désignation	Benaming
-----	--------	--------------	-------------	-------------	----------

709

### Hydraulikzylinder

1	015721	Zylinderrohr	Cylinder tube	Corps de vérin	Cilinderbuis	
2	570332	Entlüftungsfilter	Air-Valve-Filter	Reniflard	Ontluchtingsfilter	EV 1019 M18x1,5 IG
3	015720	Kolbenstange	Piston rod	Tige de piston	Zuigerstang	
4	015723	Führung	Guide	Guide	Geleiding	
5	531783	Runddrahtsprengring	Spring ring	Jonc d'arret	Borgring	RB 65 DIN7993
6	015722	Kolben	Piston	Piston	Zuiger	
7	580490	Dichtungssatz	Set of seals	Jeu de Joints	Dichtingsset	015551
8	015551	Hydraulikzylinder	Hydr. cylinder	Vérin	Hydrauliek cilinder	
9	011989	Drosselscheibe	Restrictor	Restricteur	Drosselschiff	
10	580400	Verschraubung	Screw fixing	Raccord	Nippel	EVW 12 S vz
11	580550	Sicherung	Safety bracket	Sécurité	Veiligheid	LBS Nr.39 96 77
12	580215	Hydraulikschlauch	Hydr. tube	Conduite flexible	Hydrauliekslang	2 5H-8x2500
13	580018	Kupplungsstecker	Connector	Accouplement rapide	Snelkoppeling	AG M 18x1,5
14	580002	Staubschutz	Dust cap	Capuchon	Stofkap	AG M18x1,5
15	580269	Hydraulikschlauch	Hydr. tube	Conduite flexible	Hydrauliekslang	

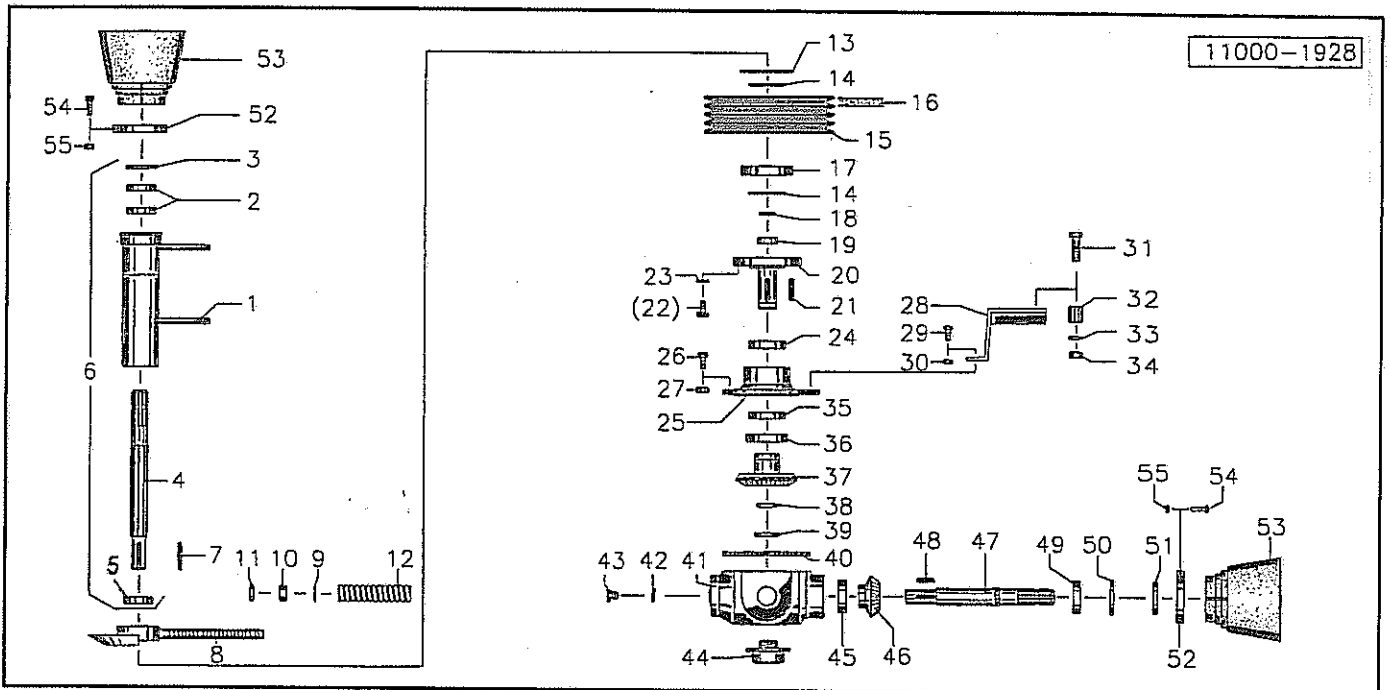




Pos Id-Nr. Beschreibung Description Désignation Benaming 1097

### Antrieb

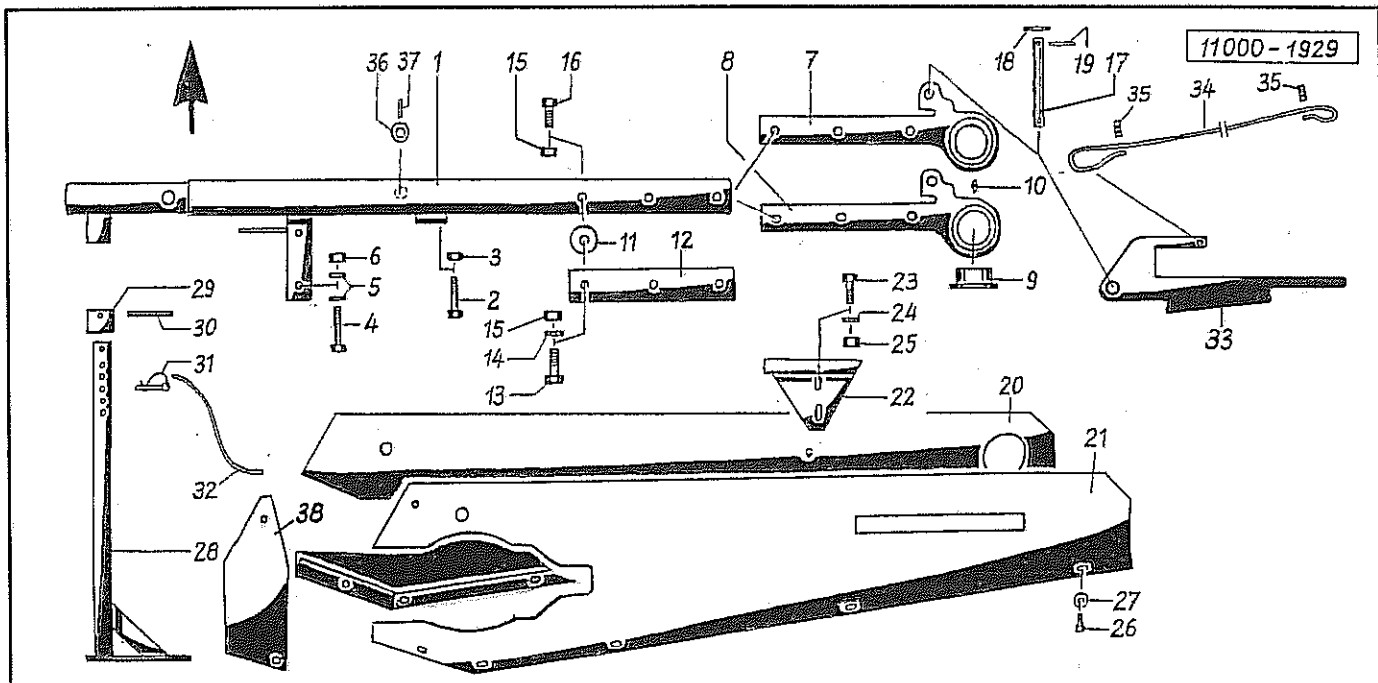
1	018603	Schwenklager	Swivel bearing	Palier	Lagerhoulder	
2	540076	Rillenkugellager	Grooved ball bearing	Roulement	Kogellager	6007 2RS
3	531640	Sicherungsring	Securing ring	Jonc d'arrêt	Borgring	J 62x2 DIN 472
4	017472	Welle	Shaft	Arbre	As	
5	540155	Rillenkugellager	Grooved ball bearing	Roulement	Kogellager	6206 2 RS
6	018602	Schwenklager	Swivel bearing	Palier	Lagerhoulder	
7	531417	Paßfeder	Key	Clavette	Inlegspie	B8x7x48 DIN6885 C45
8	011885	Spindel	Spindle	Tige filetée	Spindel	
9	520144	Scheibe	Washer	Rondelle	Schijf	21/37x3 DIN 125
10	510241	Sechskantmutter	Hex. nut	Ecrou	Moer, zeskant	M 20 DIN 934 8
11	510313	Sechskantmutter	Hex. nut	Ecrou	Moer, zeskant	M 20 DIN 936 8
12	560323	Druckfeder	Compression spring	Ressort	Drukveer	100x38x10
13	531662	Sicherungsring	Securing ring	Jonc d'arrêt	Borgring	J 115x4 DIN 472
14	531545	Sicherungsring	Securing ring	Jonc d'arrêt	Borgring	A 75x2,5 DIN 471
15	018624	Keilriemenscheibe	V-belt pulley	Poulie à gorges	V-snaarschijf	018642G
16	593797	Keilriemen	Belt	Courroie	V-snaar	SPB 3150
17	540106	Rillenkugellager	Grooved ball bearing	Roulement	Kogellager	6015 2RSR
18	531520	Sicherungsring	Securing ring	Jonc d'arrêt	Borgring	A 30x1,5 DIN 471
19	018859	Ring	Ring	Joint torique	Ring	
20	014198	Flanschelle	Flange shaft	Flasque	Flensas	
21	531371	Paßfeder	Key	Clavette	Inlegspie	A12x8x50 DIN6885 C45
22	500904	Sechskantschraube	Hex. bolt	Vis	Bout, zeskant	M10x40 DIN933 8.8
23	520595	Sicherungsring	Securing ring	Jonc d'arrêt	Borgring	M 10 Nr. 365
24	540168	Rillenkugellager	Grooved ball bearing	Roulement	Kogellager	6208 2RSR
25	014121	Lagerflansch	Bearing flange	Palier	Lagerflens	014121G
26	500761	Sechskantschraube	Hex. bolt	Vis	Bout, zeskant	M10x25 DIN933 8.8
27	520533	Federring	Spring lock washer	Rondelle-frein	Veerring	10 vz DIN 128
28	014200	Sicherung	Safety bracket	Sécurité	Veiligheid	
29	500787	Sechskantschraube	Hex. bolt	Vis	Bout, zeskant	M 12x35 DIN 933 8.8
30	510451	Sechskantmutter	Hex. nut	Ecrou	Moer, zeskant	M 12 DIN 980 8
31	500511	Sechskantschraube	Hex. bolt	Vis	Bout, zeskant	M 16x60 DIN 931 8.8
32	011956	Rolle	Roll	Roulette	Rol	
33	520112	Scheibe	Washer	Rondelle	Schijf	A 17/30x3 DIN 125
34	510521	Sechskantmutter	Hex. nut	Ecrou	Moer, zeskant	M16 DIN 985 8
35	550094	Simmerring	Oil seal	Joint d'étanchéité	Keerring	55/80x8 BA
36	540091	Rillenkugellager	Grooved ball bearing	Roulement	Kogellager	6011 2RSR
37	014947	Kegelrad	Pinion	Pignon conique	Kegeltandwiel	Z = 24
38	531528	Sicherungsring	Securing ring	Jonc d'arrêt	Borgring	A 40x1,75 DIN 471
39	530083	Spannhülse	Tension pin	Goupille élastique	Spanhuls	7x60 DIN 1481
40	551249	Dichtung	Seal	Joint	Afdichting	145/193x0,5
41	014132	Gehäuse	Housing	Carter	Huis	014132G
42	520534	Federring	Spring lock washer	Rondelle-frein	Veerring	12 DIN 128 vz
43	500780	Sechskantschraube	Hex. bolt	Vis	Bout, zeskant	M 12 x 12 DIN 933
44	503018	Verschlußschraube	Plug	Bouchon	Vuldop	M42x2 DIN 910 PVC
45	540252	Rillenkugellager	Grooved ball bearing	Roulement	Kogellager	6306 2RS



Pos Id-Nr. Beschreibung Description Désignation Benaming 1097

### Antrieb

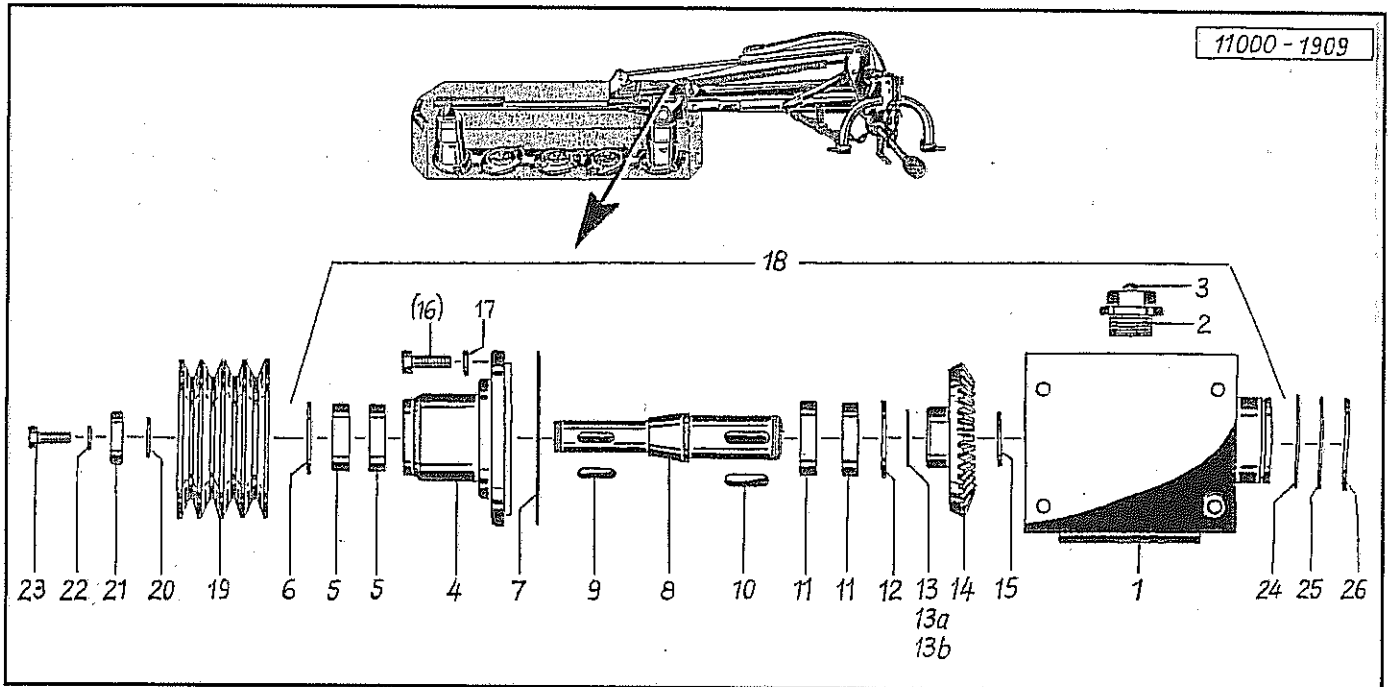
46	014119	Kegelrad	Pinion	Pignon conique	Kegeltandwiel	Z = 15
47	014199	Welle	Shaft	Arbre	As	
48	531333	Paßfeder	Key	Clavette	Inlegspie	A8x7x40 DIN6885 C45
49	540164	Rillenkugellager	Grooved ball bearing	Roulement	Kogellager	6207 2RS
50	531647	Sicherungsring	Securing ring	Jonc d'arrêt	Borgring	J 72x2,5 DIN 472
51	550062	Simmerring	Oil seal	Joint d'étanchéité	Keerring	35/72x12 BA
52	610570	Spannband	Tightening tape	Collier de serrage	Spanband	
53	610700	Schutztrichter	Protective cone	Protecteur	Beschermhuis	
54	503126	Linsschraube	Boit	Vis	Bout	M5x25 DIN7985 vz
55	510602	Vierkantsmutter	Square nut	Ecrou carré	Moer, vierkant	M 5 DIN 557 vz



Pos Id-Nr. Beschreibung Description Désignation Benaming 1098

### Träger

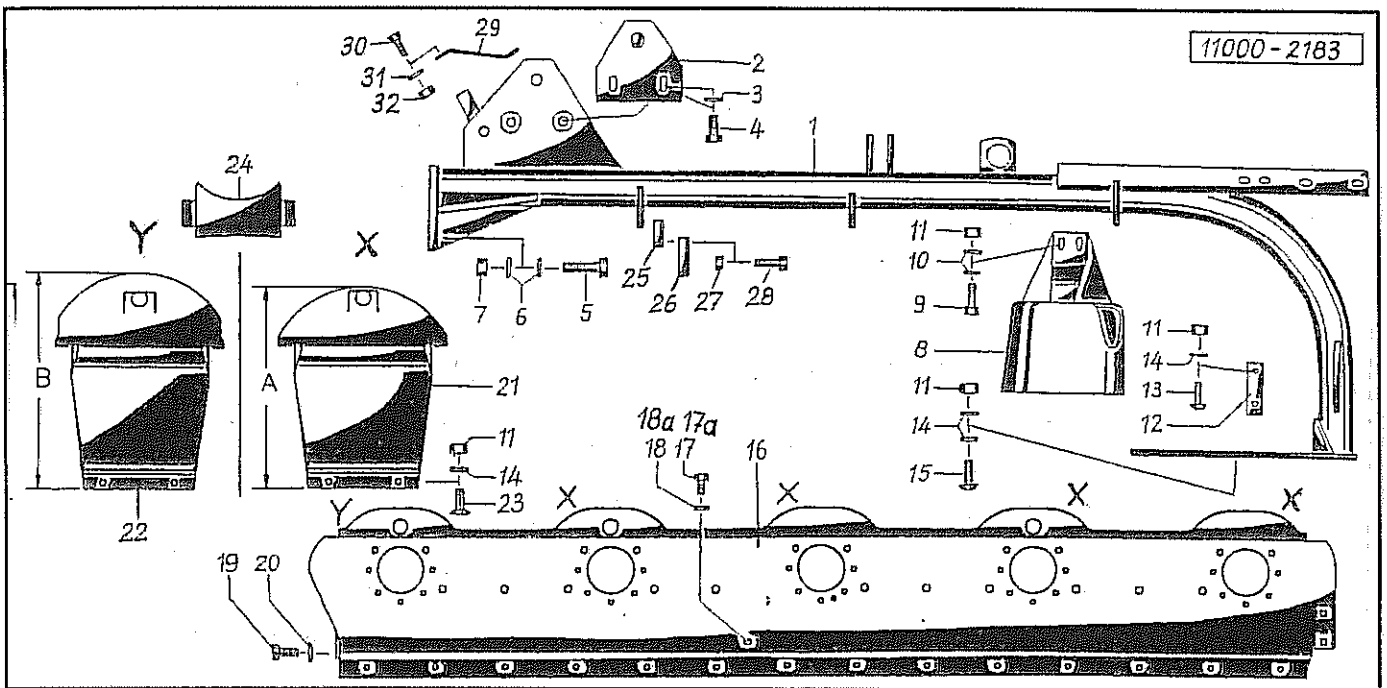
Pos	Id-Nr.	Beschreibung	Description	Désignation	Benaming	
1	018026	Träger	Bearer	Poutre	Drager	
2	500444	Sechskantschraube	Hex. bolt	Vis	Bout, zeskant	M 8x75 DIN 931, 10.9
3	510509	Sechskantmutter	Hex. nut	Ecrou	Moer, zeskant	M 8 DIN 985 8
4	500418	Sechskantschraube	Hex. bolt	Vis	Bout, zeskant	M 12x70 DIN931
5	520082	Scheibe	Washer	Rondelle	Schijf	13/38x3
6	510517	Sechskantmutter	Hex. nut	Ecrou	Moer, zeskant	M12 DIN 985 8 vz
7	018023	Lagerarm	Bearing arm	Palier	Lagerarm	
8	018024	Lagerarm	Bearing arm	Palier	Lagerarm	
9	541746	Bundbuchse	Flanged Bush	Bague	Lagerbus	80/85/95x32
10	570276	Schmiernippel	Grease nipple	Graisseur	Smeernippel	H2S 8x1 vz
11	017835	Distanzstück	Spacer	Entretoise	Verhogingsstuk	
12	018020	Klammer	Clamp	Bride	Houder	
13	500352	Sechskantschraube	Hex. bolt	Vis	Bout, zeskant	M16x70 DIN931 vz
14	520115	Scheibe	Washer	Rondelle	Schijf	17/50x3
15	510521	Sechskantmutter	Hex. nut	Ecrou	Moer, zeskant	M16 DIN 985 8
16	500510	Sechskantschraube	Hex. bolt	Vis	Bout, zeskant	M16x55 DIN931 8.8
17	018035	Bolzen	Pin	Axe	Pen	1-14-956-172
18	520190	Scheibe	Washer	Rondelle	Schijf	26/40x2,5 VZ
19	530063	Spannhülse	Tension pin	Goupille élastique	Spanhuls	6x40 DIN1481 vz
20	018830	Schutzkasten	Guard casing	Capot de protection	Beschermkast	
21	018604	Schutzkasten	Guard casing	Capot de protection	Beschermkast	
22	014160	Prallblech	Deflection plate	Garant	Plaat	
23	500760	Sechskantschraube	Hex. bolt	Vis	Bout, zeskant	M 10x20 DIN 933 8.8
24	520050	Scheibe	Washer	Rondelle	Schijf	10,5/28x2
25	510512	Sechskantmutter	Hex. nut	Ecrou	Moer, zeskant	M10 DIN985 8,8 vz
26	503081	Blehschraube	Sheet metal screw	Vis	Plaatschroef	6,3x13 DIN 7976
27	520019	Scheibe	Washer	Rondelle	Schijf	6,4/18x1,6 DIN 9021
28	017224	Stütze	Support	Support	Steun	
29	017611	Distanzrohr	Spacer	Entretoise	Afstandsbus	
30	530048	Spannhülse	Tension pin	Goupille élastique	Spanhuls	5x60 DIN 1481
31	570233	Stecker	Plug connector	Broche	Stekker	10v
32	015049	Seil	Rope	Corde	Koord	L = 1250
33	018036	Klinke	Ratchet	Cliquent	Pal	
34	622046	Seil	Rope	Corde	Koord	
35	570591	Seilklemme	Cable clamp	Bride de cable	Koordklem	5/16
36	520192	Scheibe	Washer	Rondelle	Schijf	26/52x3
37	530096	Spannhülse	Tension pin	Goupille élastique	Spanhuls	8x50 DIN 1481
38	018831	Schutzblech	Safety cover	Toile de protection	Beschermpaat	



Pos	Id-Nr.	Beschreibung	Description	Désignation	Benaming	1022
-----	--------	--------------	-------------	-------------	----------	------

### Antrieb

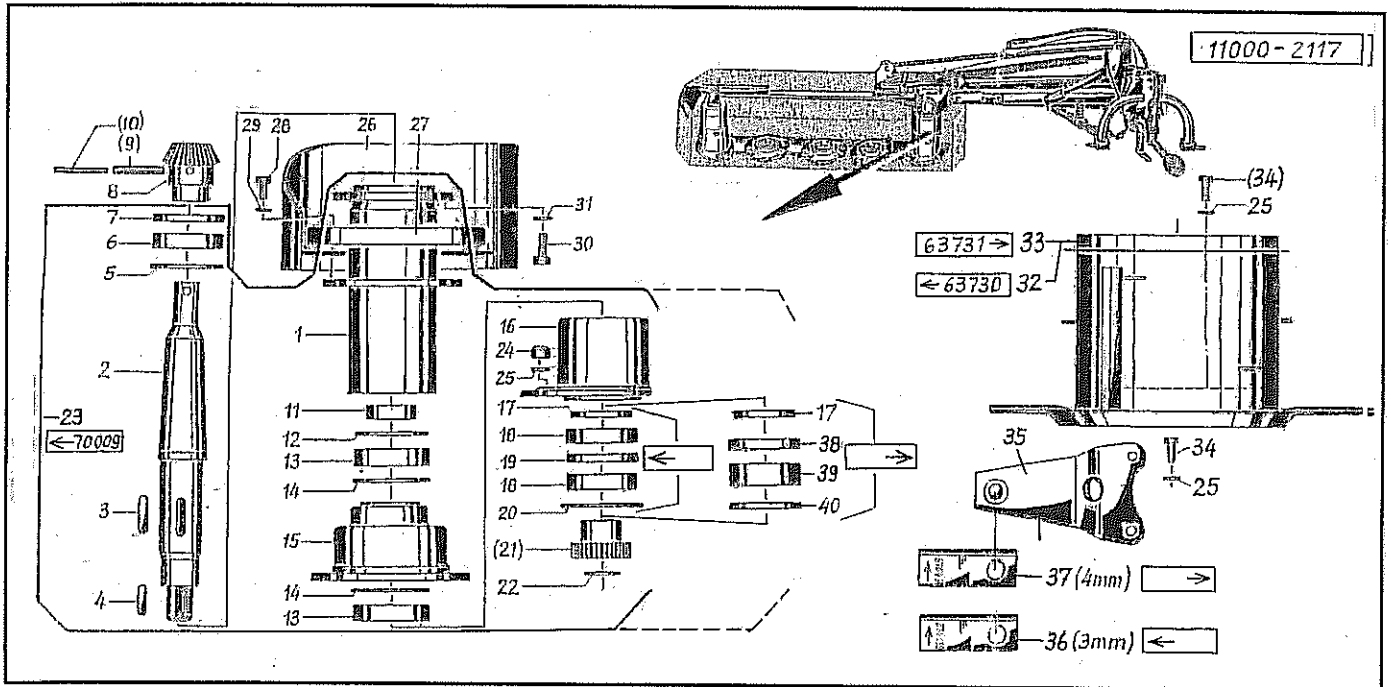
01	018037	Gehäuse	Housing	Carter	Huis	
02	014408	Verschlussschraube	Plug	Bouchon	Vuldop	M42x2
03	570325	Entlüftungsventil	Breather	Reniflard	Ontluchtungsventiel	1007-01-00
04	017756	Deckel	Cover	Couvercle	Deksel	017756G
05	540155	Rillenkugellager	Grooved ball bearing	Roulement	Kogellager	6206 2 RS
06	531641	Sicherungsring	Securing ring	Jonc d'arret	Borgring	J 62x3 SDOO DIN472
07	550613	O-Ring	O-Ring	Joint torique	O-Ring	OR 140x2
08	017776	Welle	Shaft	Arbre	As	
09	531416	Paßfeder	Key	Clavette	Inlegspie	A8x7x50 DIN6885
10	531424	Paßfeder	Key	Clavette	Inlegspie	A 12x8x40 DIN6885 vg
11	540080	Rillenkugellager	Grooved ball bearing	Roulement	Kogellager	6008 2RSR
12	531644	Sicherungsring	Securing ring	Jonc d'arret	Borgring	J 68x3 SDOO DIN472
13	520345	Paßscheibe	Adaptor washer	Rondelle de calage	Vulschijf	PS 40x50x0,1 DIN988
13a	520346	Paßscheibe	Adaptor washer	Rondelle de calage	Vulschijf	PS 40x50x0,3 DIN988
13b	520347	Paßscheibe	Adaptor washer	Rondelle de calage	Vulschijf	40/50x0,5 DIN988
14	014870	Kegelrad	Pinion	Pignon conique	Kegeltandwiel	z=33
15	531528	Sicherungsring	Securing ring	Jonc d'arret	Borgring	A 40x1,75 DIN 471
16	500788	Sechskantschraube	Hex. bolt	Vis	Bout, zeskant	M 12x35 DIN 933 8.8
17	520534	Federring	Spring lock washer	Rondelle-frein	Veerring	12 DIN 128 vz
18	018063	Antrieb	Drive	Chemise	Aandrijving	
19	017778	Keilriemenscheibe	V-belt pulley	Poulie à gorges	V-snaarschijf	017778G
20	531520	Sicherungsring	Securing ring	Jonc d'arret	Borgring	A 30x1,5 DIN 471
21	014795	Sicherung	Safety bracket	Sécurité	Veiligheid	
22	520533	Federring	Spring lock washer	Rondelle-frein	Veerring	10 vz DIN 128
23	500772	Sechskantschraube	Hex. bolt	Vis	Bout, zeskant	M10x30 DIN 933 8.8 vz
24	520393	Paßscheibe	Adaptor washer	Rondelle de calage	Vulschijf	PS 80x100x1 DIN 988
25	520481	Stützscheibe	Support ring	Rondelle d'appui	Steunschijf	80/100x3,5
26	531546	Sicherungsring	Securing ring	Jonc d'arret	Borgring	A 80 x 2,5 DIN 471



Pos Id-Nr. Beschreibung Description Désignation Benaming 1259

### Tragrohr / Mähbalken

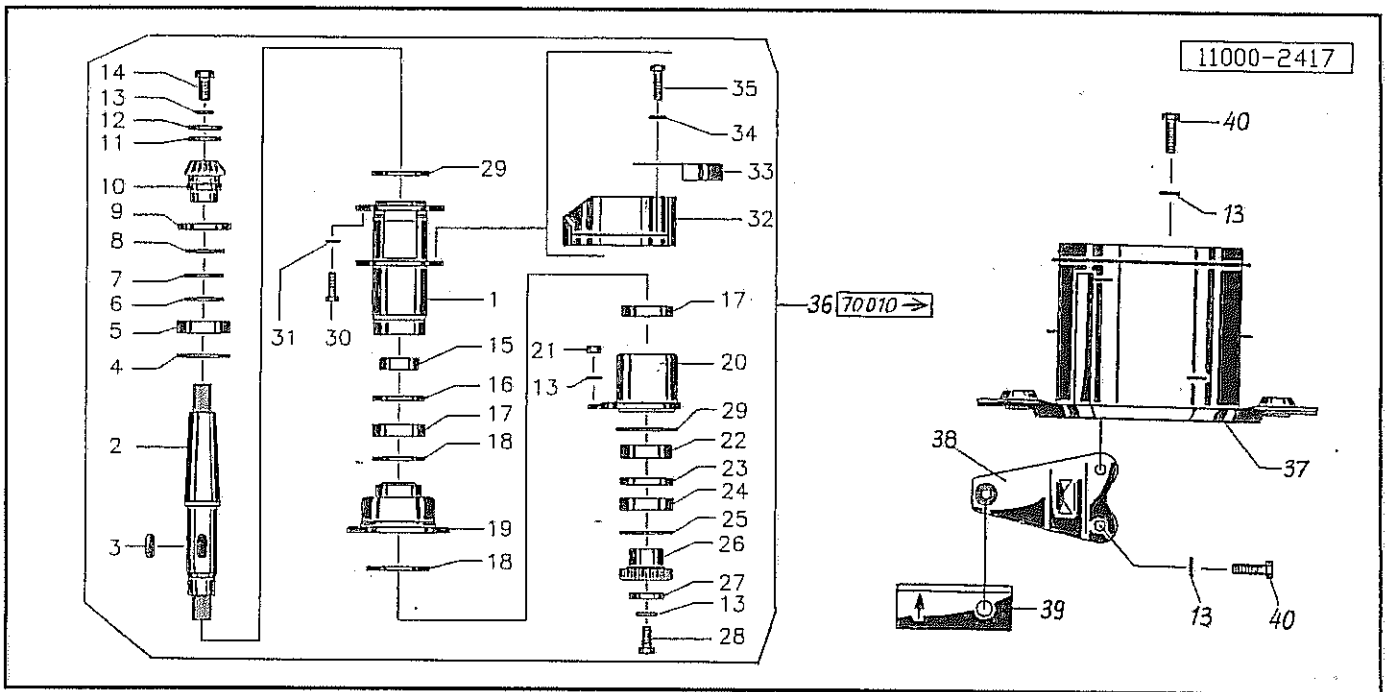
Pos	Id-Nr.	Beschreibung	Description	Désignation	Benaming	
1	018631	Tragrohr	Frame tube	Trompette	Draagbuis	
2	018227	Platte	Plate	Plaque	Plaat	
3	520164	Scheibe	Washer	Rondelle	Schijf	23/39x3
4	500836	Sechskantschraube	Hex. bolt	Vis	Bout, zeskant	M 16x45 DIN 980 8.8
5	500829	Sechskantschraube	Hex. bolt	Vis	Bout, zeskant	M16x60 DIN933 8.8
6	520536	Federring	Spring lock washer	Rondelle-frein	Veerring	16 DIN 128 vz
7	510521	Sechskantmutter	Hex. nut	Ecrou	Moer, zeskant	M16 DIN 985 8
8	018027	Trommel	Drum	Tambour	Trommel	
9	500772	Sechskantschraube	Hex. bolt	Vis	Bout, zeskant	M10x30 DIN 933 8.8 vz
10	520055	Scheibe	Washer	Rondelle	Schijf	10,5/28 x 2
11	510512	Sechskantmutter	Hex. nut	Ecrou	Moer, zeskant	M10 DIN985 8.8 vz
12	017864	Platte	Plate	Plaque	Plaat	
13	502670	Flachrundschrabe	Panhead bolt	Vis	Bolschroef	M 10x40 DIN603
14	520049	Scheibe	Washer	Rondelle	Schijf	10,5/21x2 DIN 125
15	502441	Senkschraube	Countersunk bolt	Vis fraisée	Bout, verzonken	M 10x35 DIN7991
16	050223	Mähbalken	Mowing beam	Lamier	Maaibalk	
17	500830	Sechskantschraube	Hex. bolt	Vis	Bout, zeskant	M 16x65 DIN 933 8.8
17a	501752	Zylinderschraube	Cylindrical bolt	Vis cylindrique	Bout, inbus	M12x16 DIN 6912 8.8
18	551117	Kupferdichtung	Coupling	Accouplement	Koper afdichting	10/14x1,5
18a	551114	Kupferdichtung	Coupling	Accouplement	Koper afdichting	12/20x1,5
19	500781	Sechskantschraube	Hex. bolt	Vis	Bout, zeskant	M12x20 DIN933 8.8
20	551114	Kupferdichtung	Coupling	Accouplement	Koper afdichting	12/20x1,5
21	017620	Gleitschuh	Shoe skid	Patin	Glijzool	30 A = 410
22	018692	Gleitschuh	Shoe skid	Patin	Glijzool	30 B=440
23	502437	Senkschraube	Countersunk bolt	Vis fraisée	Bout, verzonken	M 10x25 DIN7991
24	017590	Kloben	Chock	Gond	Blok	017590G
25	018840	Lasche	Tongue	Eclisse	Strip	
26	018606	Sicherung	Safety bracket	Sécurité	Veiligheid	
27	510517	Sechskantmutter	Hex. nut	Ecrou	Moer, zeskant	M12 DIN 985 8 vz
28	500808	Sechskantschraube	Hex. bolt	Vis	Bout, zeskant	M12x45 DIN933 vz
29	018437	Blattfeder	Leaf spring	Stabilisateur	Bladveer	
30	500206	Sechskantschraube	Hex. bolt	Vis	Bout, zeskant	M 6x15 DIN 558
31	520018	Scheibe	Washer	Rondelle	Schijf	6,4/12,5x1,6 DIN 125
32	510505	Sechskantmutter	Hex. nut	Ecrou	Moer, zeskant	M6 DIN 985 8 vz



Pos Id-Nr. Beschreibung Description Désignation Benaming 1205

### Mähtrommel

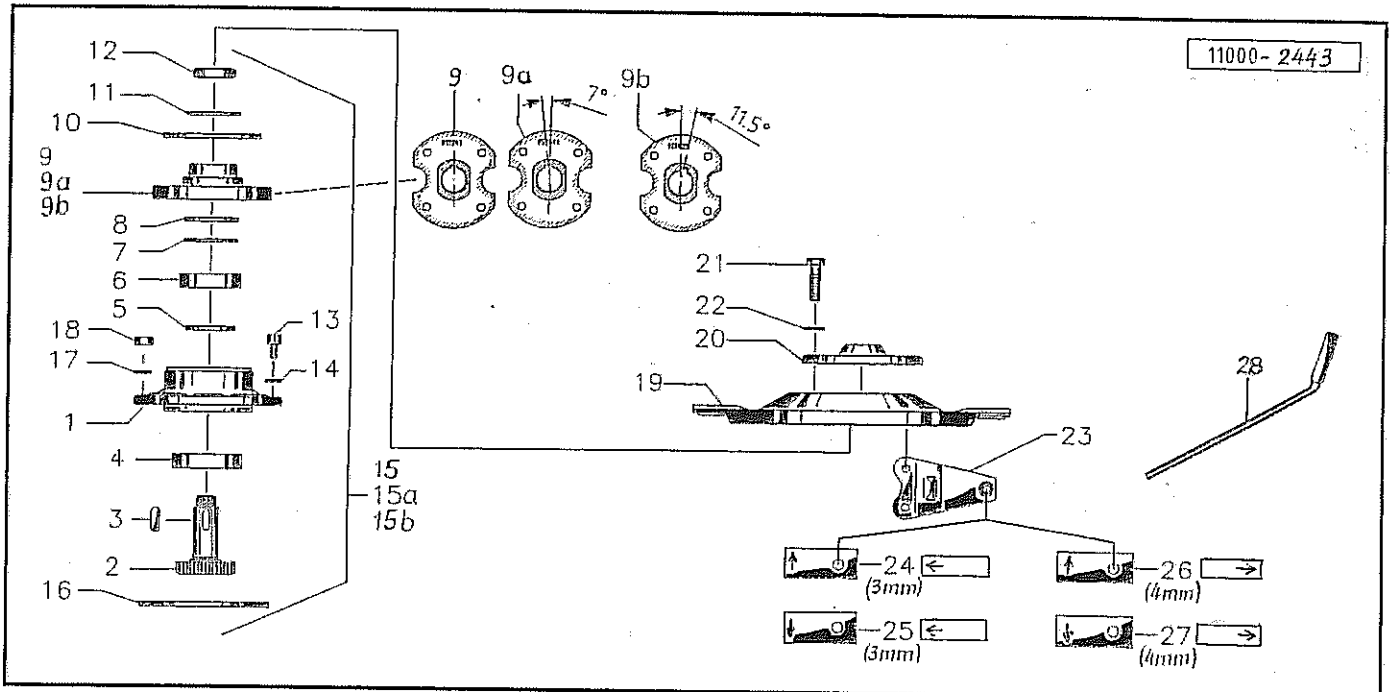
Pos	Id-Nr.	Beschreibung	Description	Désignation	Benaming	
1	017585	Achse	Axle	Arbre creux	As	
2	017895	Welle	Shaft	Arbre	As	
3	531382	Paßfeder	Key	Clavette	Inlegsple	A 14x6x40 DIN6885
4	531426	Paßfeder	Key	Clavette	Inlegsple	A8x8x35 DIN 6885 vg
5	520478	Stützscheibe	Support ring	Rondelle d'appui	Steunschijf	65/85x3,5 DIN988
6	540173	Rillenkugellager	Grooved ball bearing	Roulement	Kogellager	6209 2RS C3
7	550113	Simmerring	Oil seal	Joint d'étanchéité	Keerring	55/85x10 BA z=14
8	017213	Kegelrad	Pinion	Pignon conique	Kegeltandwiel	
9	530114	Spannhülse	Tension pin	Goupille élastique	Spanhuls	10x55 DIN 1481
10	530066	Spannhülse	Tension pin	Goupille élastique	Spanhuls	6x55 DIN 1481
11	017894	Distanzring	Spacer	Entretoise	Afstandsring	
12	520480	Stützscheibe	Support ring	Rondelle d'appui	Steunschijf	70/90x3,5 DIN 988
13	540179	Rillenkugellager	Grooved ball bearing	Roulement	Kogellager	2RS C 3
14	531653	Sicherungsring	Securing ring	Jonc d'arrêt	Borgring	J 90x3 DIN 472
15	017583	Flansch	Flange	Flasque	Flens	
16	017584	Lagerflansch	Bearing flange	Palier	Lagerflens	
17	550085	Simmerring	Oil seal	Joint d'étanchéité	Keerring	BA 45/72x8
18	540173	Rillenkugellager	Grooved ball bearing	Roulement	Kogellager	6209 2RS C3
19	017861	Distanzring	Spacer	Entretoise	Afstandsring	
20	550584	O-Ring	O-Ring	Joint torique	O-Ring	OR 90x3
21	017207	Stirnrad	Spur gear	Pignon	Tandwiel, recht	z=16
22	531537	Sicherungsring	Securing ring	Jonc d'arrêt	Borgring	A 30x2 DIN 471
23	018059	Antrieb	Drive	Chemise	Aandrijving	
24	510517	Sechskantmutter	Hex. nut	Ecrou	Moer, zeskant	M12 DIN 985 8 vz
25	520596	Sicherungsring	Securing ring	Jonc d'arrêt	Borgring	M 12
26	017869	Schutzblech	Safety cover	Toile de protection	Beschermplaat	
27	017558	Schutzhaube	Guard	Capot de protection	Beschermkap	
28	500473	Sechskantschraube	Hex. bolt	Vis	Bout, zeskant	M10 x 80 DIN 931
29	520532	Federring	Spring lock washer	Rondelle-frein	Veerring	8 DIN 128
30	500810	Sechskantschraube	Hex. bolt	Vis	Bout, zeskant	M 14x30 DIN 933 8.8
31	520599	Sicherungsring	Securing ring	Jonc d'arrêt	Borgring	M14 Nr.365
32	017557	Trommel	Drum	Tambour	Trommel	
33	050207	Trommel	Drum	Tambour	Trommel	
34	500926	Sechskantschraube	Hex. bolt	Vis	Bout, zeskant	M12x25 DIN933 8.8 vz
35	570440	Messerhalter	Blade holder	Support de couteau	Meshouder	
36	570418	Messer Klinge	Cutter blade	Couteau	Mes	100x50x3 DIN11250
37	570446	Messer Klinge	Cutter blade	Couteau	Mes	102x49x4
38	018296	Distanzring	Spacer	Entretoise	Afstandsring	
39	540910	Kugellager	Ball bearing	Roulement a bille	Kogellager	3209B
40	018302	Scheibe	Washer	Rondelle	Schijf	



Pos Id-Nr. Beschreibung Description Désignation Benaming 1795

### Mähtrommel

Pos	Id-Nr.	Beschreibung	Description	Désignation	Benaming	
01	017585	Achse	Axle	Arbre creux	As	
02	050432	Welle	Shaft	Arbre	As	
03	531382	Paßfeder	Key	Clavette	Inlegspie	A 14x6x40 DIN6885
04	520478	Stützscheibe	Support ring	Rondelle d'appui	Steunschijf	65/85x3,5 DIN988
05	540173	Rillenkugellager	Grooved ball bearing	Roulement	Kogellager	6209 2RS C3
06	520351	Paßscheibe	Adaptor washer	Rondelle de calage	Vulschijf	45/55x0,1 DIN988
07	520352	Paßscheibe	Adaptor washer	Rondelle de calage	Vulschijf	45/55x0,3 DIN988
08	520353	Paßscheibe	Adaptor washer	Rondelle de calage	Vulschijf	45x55x0,5 DIN988
09	550123	Simmerring	Oil seal	Joint d'étanchéité	Keerring	BA55x85x8
10	050062	Kegelrad	Pinion	Pignon conique	Kegeltandwiel	
11	550509	O-Ring	O-Ring	Joint torique	O-Ring	OR 22x3
12	050124	Scheibe	Washer	Randelle	Schijf	
13	520596	Sicherungsring	Securing ring	Jonc d'arrêt	Borgring	M 12
14	500782	Sechskantschraube	Hex. bolt	Vis	Bout, zeskant	M12x25 DIN 933 8.8
15	017894	Distanzring	Spacer	Entretoise	Afstandsring	
16	520480	Stützscheibe	Support ring	Rondelle d'appui	Steunschijf	70/90x3,5 DIN 988
17	540179	Rillenkugellager	Grooved ball bearing	Roulement	Kogellager	2RS C 3
18	531653	Sicherungsring	Securing ring	Jonc d'arrêt	Borgring	J 90x3 DIN 472
19	017583	Flansch	Flange	Flasque	Flens	
20	017584	Lagerflansch	Bearing flange	Palier	Lagerflens	
21	510517	Sechskantmutter	Hex. nut	Ecrou	Moer, zeskant	M12 DIN 985 8 vz
22	550085	Simmerring	Oil seal	Joint d'étanchéité	Keerring	BA 45/72x8
23	018296	Distanzring	Spacer	Entretoise	Afstandsring	
24	540910	Kugellager	Ball bearing	Roulement a bille	Kogellager	3209B
25	018302	Scheibe	Washer	Rondelle	Schijf	
26	050431	Stirnrad	Spur gear	Pignon	Tandwiel	
27	050598	Stirnrad	Spur gear	Pignon	Tandwiel	
28	500781	Sechskantschraube	Hex. bolt	Vis	Bout, zeskant	M12x20 DIN933 8.8
29	550589	O-Ring	O-Ring	Joint torique	O-Ring	OR 95x1,75
30	500810	Sechskantschraube	Hex. bolt	Vis	Bout, zeskant	M 14x30 DIN 933 8.8
31	520599	Sicherungsring	Securing ring	Jonc d'arrêt	Borgring	M14 Nr.365
32	017869	Schutzblech	Safety cover	Toile de protection	Beschermpaat	
33	017558	Schutzhaube	Guard	Capot de protection	Beschermpkap	
34	520035	Scheibe	Washer	Rondelle	Schijf	28x8,4x2 CADM
35	500743	Sechskantschraube	Hex. bolt	Vis	Bout, zeskant	M8x20 DIN 933 8.8
36	050437	Antrieb	Drive	Chemise	Aandrijving	
37	050207	Trommel	Drum	Tambour	Trommel	
38	570440	Messerhalter	Blade holder	Support de couteau	Meshouder	
39	570446	Messer Klinge	Cutter blade	Couteau	Mes	102x49x4
40	500926	Sechskantschraube	Hex. bolt	Vis	Bout, zeskant	M12x25 DIN933 8.8 vz

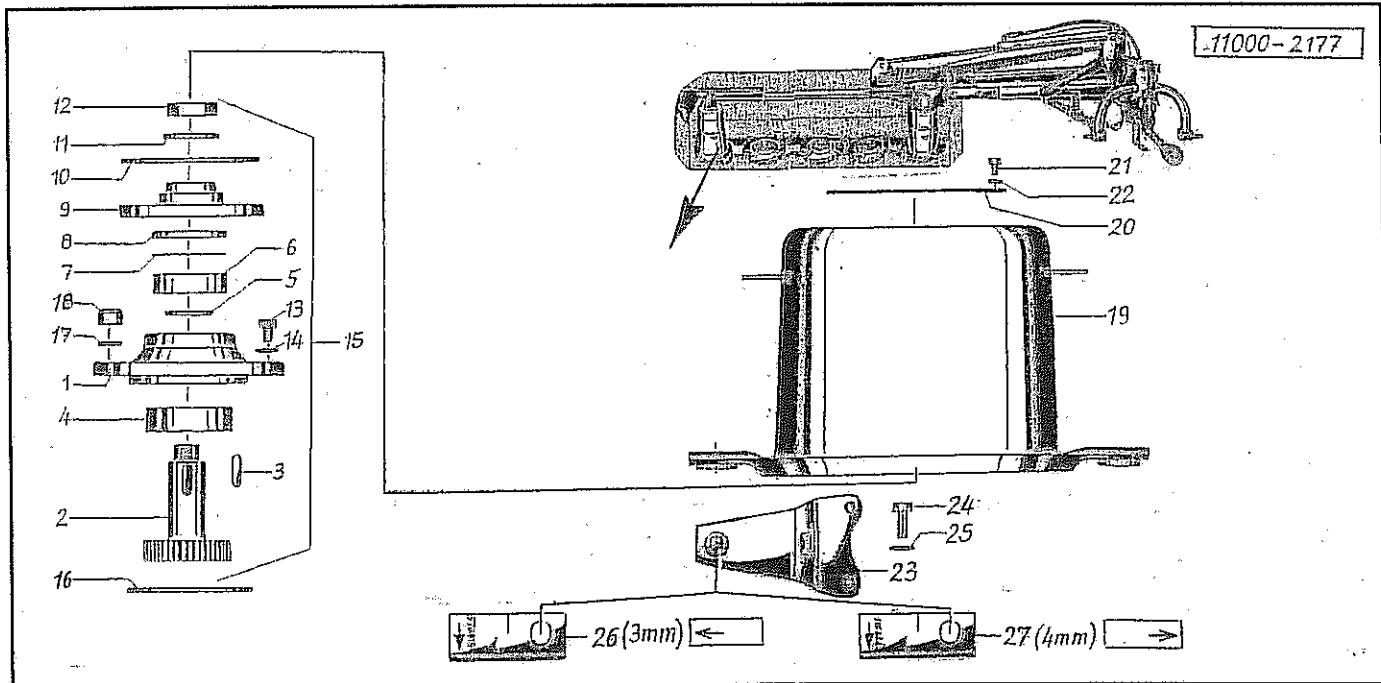


Pos Id-Nr. Beschreibung Description Désignation Benaming 1811

### Mähsscheibe

01	017888	Lagerflansch	Bearing flange	Palier	Lagerflens	X17302
02	017272	Welle	Shaft	Arbre	As	
03	531398	Paßfeder	Key	Clavette	Inlegsple	B8x8x18 DIN6885 vg
04	540254	Rillenkugellager	Grooved ball bearing	Roulement	Kogellager	6306 2RS
05	014988	Ring	Ring	Joint torique	Ring	
06	540156	Rillenkugellager	Grooved ball bearing	Roulement	Kogellager	6206 2RS C3
07	520333	Paßscheibe	Adaptor washer	Rondelle de calage	Vulschijf	PS 30x42x1
08	550355	Nilos-Ring	Nilos-Ring	Rondelle d'étanchéité	Nilosring	6206 AV
09	017287	Flansch	Flange	Flasque	Flens	0°
09a	050608	Flansch	Flange	Flasque	Flens	7°
09b	017435	Flansch	Flange	Flasque	Flens	11,5°
10	017790	Scheibe	Washer	Rondelle	Schijf	
11	017110	Sicherungsscheibe	Washer	Rondelle de sécurité	Borgschijf	
12	510367	Sechskantmutter	Hex. nut	Ecrou	Moer, zeskant	M 24x1,5 DIN 936 8
13	570333	Entlüftungsfilter	Air-Valve-Filter	Reniflard	Ontluchtungsfilter	1080-81-00
14	551100	Kupferdichtung	Coupling	Accouplement	Koper afdichting	8x12x1,5
15	018070	Antrieb	Drive	Chemise	Aandrijving	0°
15a	050654	Antrieb	Drive	Chemise	Aandrijving	7°
15b	018072	Antrieb	Drive	Chemise	Aandrijving	11,5°
16	550584	O-Ring	O-Ring	Joint torique	O-Ring	OR 90x3
17	520596	Sicherungsring	Securing ring	Jonc d'arret	Borgring	M 12
18	510517	Sechskantmutter	Hex. nut	Ecrou	Moer, zeskant	M12 DIN 985 8 vz
19	014990	Mähsscheibe	Disc	Disque	Maaischijf	
20	014991	Deckel	Cover	Couvercle	Deksel	
21	500926	Sechskantschraube	Hex. bolt	Vis	Bout, zeskant	M12x25 DIN933 8.8 vz
22	520596	Sicherungsring	Securing ring	Jonc d'arret	Borgring	M 12
23	570441	Messerhalter	Blade holder	Support de couteau	Meshouder	
24	570418	Messer Klinge	Cutter blade	Couteau	Mes	100x50x3 DIN11250
25	570419	Messer Klinge	Cutter blade	Couteau	Mes	100x50x3 DIN11250
26	570446	Messer Klinge	Cutter blade	Couteau	Mes	102x49x4
27	570447	Messer Klinge	Cutter blade	Couteau	Mes	102x49x4
28	017307	Knipphebel	Lever	Levier pour couteaux	Sleutel	

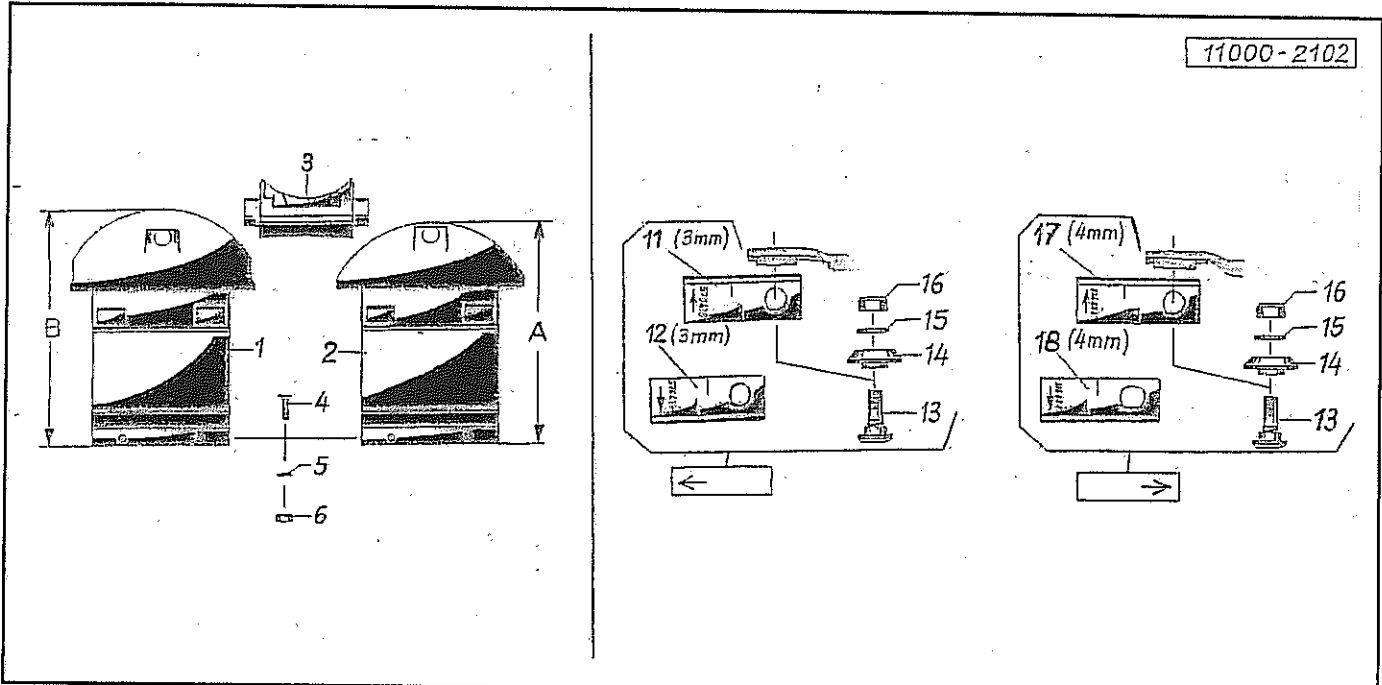




Pos Id-Nr. Beschreibung Description Désignation Benaming 1258

Mähsscheibe / Mahdformertrommel

1	017888	Lagerflansch	Bearing flange	Palier	Lagerflens	X17302
2	017272	Welle	Shaft	Arbre	As	
3	531398	Paßfeder	Key	Clavette	Inflegspie	B8x8x18 DIN6885 vg
4	540254	Rillenkugellager	Grooved ball bearing	Roulement	Kogellager	6306 2RS
5	014988	Ring	Ring	Joint torique	Ring	
6	540156	Rillenkugellager	Grooved ball bearing	Roulement	Kogellager	6206 2RS C3
7	520333	Paßscheibe	Adaptor washer	Rondelle de calage	Vulschijf	PS 30x42x1
8	550355	Nilos-Ring	Nilos-Ring	Rondelle d'étanchéité	Nilosring	6206 AV
9	017287	Flansch	Flange	Flasque	Flens	0°
10	017790	Scheibe	Washer	Rondelle	Schijf	
11	017110	Sicherungsscheibe	Washer	Rondelle de sécurité	Borgschijf	
12	510367	Sechskantmutter	Hex. nut	Ecrou	Moer, zeskant	M 24x1,5 DIN 936 8
13	570333	Entlüftungsfilter	Air-Valve-Filter	Reniflard	Ontluchtingsfilter	1080-81-00
14	551100	Kupferdichtung	Coupling	Accouplement	Koper afdichting	8x12x1,5
15	018070	Antrieb	Drive	Chemise	Aandrijving	0°
16	550584	O-Ring	O-Ring	Joint torique	O-Ring	OR 90x3
17	520596	Sicherungsring	Securing ring	Jonc d'arret	Borgring	M 12
18	510517	Sechskantmutter	Hex. nut	Ecrou	Moer, zeskant	M12 DIN 985 8 vz
19	014992	Mährtrommel	Drum	Tombreur de tondeuse	Maaitrommel	
20	050250	Deckel	Cover	Couvercle	Deksel	
21	503080	Blechschaube	Sheet metal screw	Vis	Plaatschroef	B 6,3x16 DIN 7976
22	520019	Scheibe	Washer	Rondelle	Schijf	6,4/18x1,6 DIN 9021
23	570441	Messerhalter	Blade holder	Support de couteau	Meshouder	
24	500926	Sechskantschraube	Hex. bolt	Vis	Bout, zeskant	M12x25 DIN933 8.8 vz
25	520596	Sicherungsring	Securing ring	Jonc d'arret	Borgring	M 12
26	570419	Messer Klinge	Cutter blade	Couteau	Mes	100x50x3 DIN11250
27	570447	Messer Klinge	Cutter blade	Couteau	Mes	102x49x4

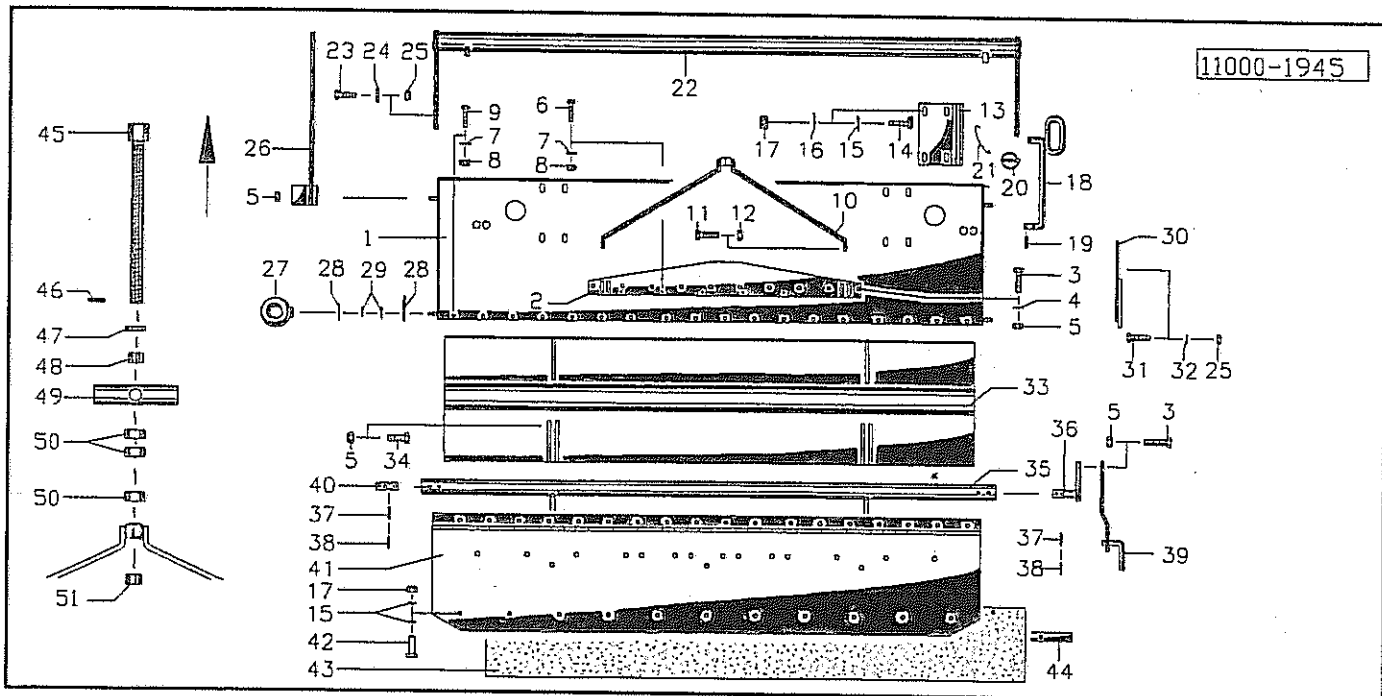


Pos Id-Nr. Beschreibung Description Désignation Benaming

1193

Hochschnittkufen / geschraubte Messerklingen

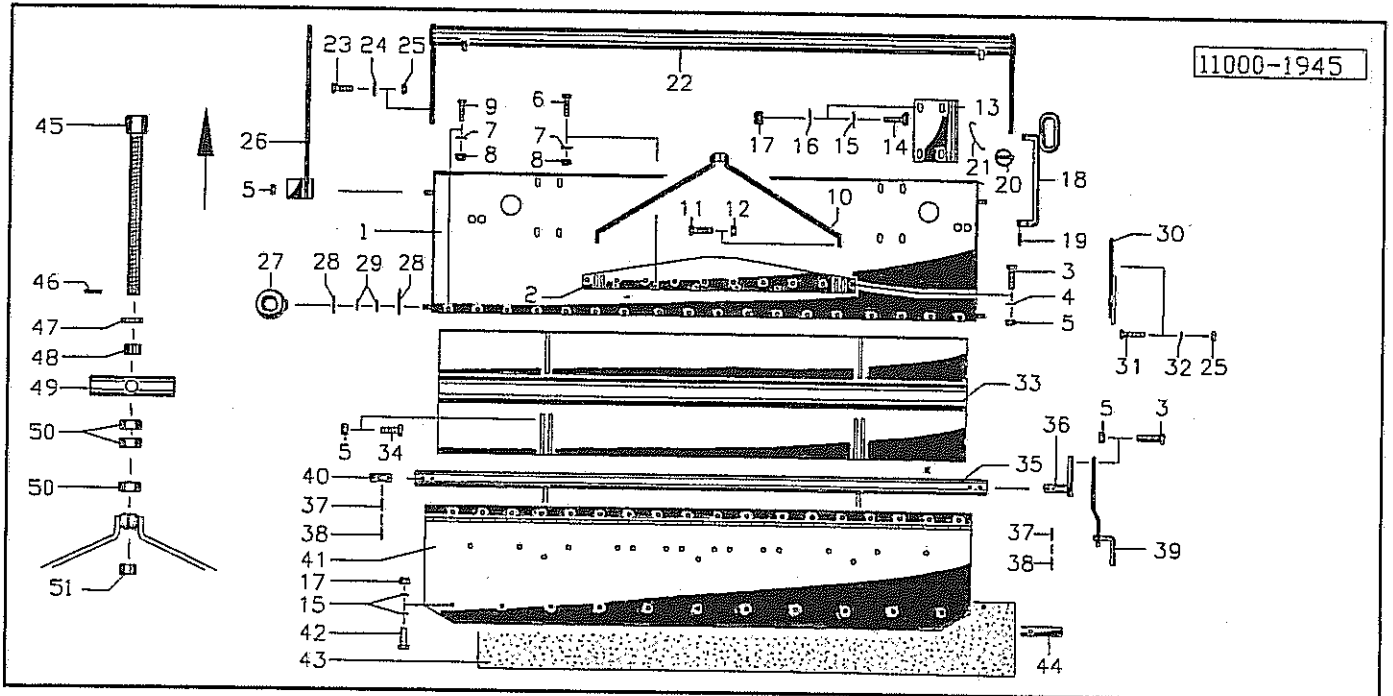
Pos	Id-Nr.	Beschreibung	Description	Désignation	Benaming	
1	018397	Gleitschuh	Shoe skid	Patin	Glijzool	60 A=440
2	017655	Gleitschuh	Shoe skid	Patin	Glijzool	60 A=410
3	017771	Kloben	Chock	Gond	Blok	017771G
4	502437	Senkschraube	Countersunk bolt	Vis fraisée	Bout, verzonken	M 10x25 DIN7991
5	520049	Scheibe	Washer	Rondelle	Schijf	10,5/21x2 DIN 125
6	510512	Sechskantmutter	Hex. nut	Ecrou	Moer, zeskant	M10 DIN985 8.8 vz
11	570418	Messerklinge	Cutter blade	Couteau	Mes	100x50x3 DIN11250
12	570419	Messerklinge	Cutter blade	Couteau	Mes	100x50x3 DIN11250
13	018824	Schraube	Bolt	Vis	Bout	41
14	018266	Ring	Ring	Joint torique	Ring	
15	520600	Sperrkantscheibe	Stop washer	Rondelle Belleville	Kartel schijf	12x27x1,8 (SK12M)
16	510229	Sechskantmutter	Hex. nut	Ecrou	Moer, zeskant	M12 DIN934 8 vz
17	570446	Messerklinge	Cutter blade	Couteau	Mes	102x49x4
18	570447	Messerklinge	Cutter blade	Couteau	Mes	102x49x4



Pos Id-Nr. Beschreibung Description Désignation Benaming 1100

### Knickzettergehäuse

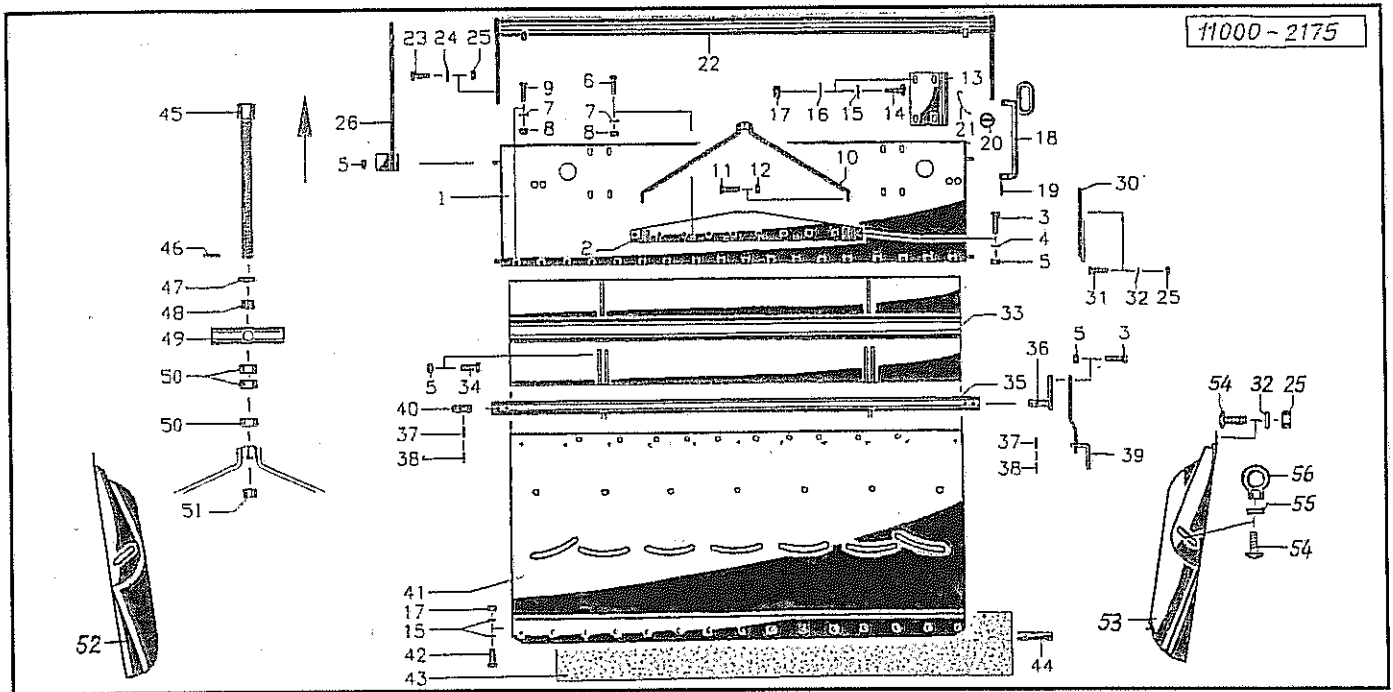
Pos	Id-Nr.	Beschreibung	Description	Désignation	Benaming	
1	017237	Knickzettergehäuse	Conditioner housing	Bati de conditionneur	Kneuzerframe	
2	017473	Halteplatte	Top bracket plate	Palier supérieur	Houder	
3	500784	Sechskantschraube	Hex. bolt	Vis	Bout, zeskant	M12x30 DIN933 8.8
4	520071	Scheibe	Washer	Rondelle	Schijf	13/20x1,8 DIN 433
5	510517	Sechskantmutter	Hex. nut	Ecrou	Moer, zeskant	M12 DIN 985 8 vz
6	500735	Sechskantschraube	Hex. bolt	Vis	Bout, zeskant	M 6x30 DIN 933 8.8
7	520020	Scheibe	Washer	Rondelle	Schijf	A6,4/12,5x1,6 DIN125
8	510505	Sechskantmutter	Hex. nut	Ecrou	Moer, zeskant	M6 DIN 985 8 vz
9	500733	Sechskantschraube	Hex. bolt	Vis	Bout, zeskant	M 6x20 DIN 933 8.8
10	017474	Bügel	Stay	Etrier	Beugel	
11	500884	Sechskantschraube	Hex. bolt	Vis	Bout, zeskant	M16x50 DIN933 8.8 vz
12	510521	Sechskantmutter	Hex. nut	Ecrou	Moer, zeskant	M16 DIN 985 8
13	018592	Konsole	Console	Console	Konsool	
14	500749	Sechskantschraube	Hex. bolt	Vis	Bout, zeskant	M8x30 DIN933 8.8
15	520034	Scheibe	Washer	Rondelle	Schijf	8,4/17x1,6 DIN 125
16	520032	Scheibe	Washer	Rondelle	Schijf	8,4/25x2 DIN 9021
17	510509	Sechskantmutter	Hex. nut	Ecrou	Moer, zeskant	M 8 DIN 985 8
18	018596	Stellhebel	Lever	Levier de réglage	Stelhendel	
19	530041	Spannhülse	Tension pin	Goupille élastique	Spanhuls	5x25 DIN 1481
20	570245	Klappstecker	Linch pin	Attache rapide	Borgpen	5 DIN 110023
21	018224	Seil	Rope	Corde	Koord	400
22	018364	Konsole	Console	Console	Konsool	
23	500776	Sechskantschraube	Hex. bolt	Vis	Bout, zeskant	M10x35 DIN 933 8.8
24	520055	Scheibe	Washer	Rondelle	Schijf	10,5/28 x 2
25	510512	Sechskantmutter	Hex. nut	Ecrou	Moer, zeskant	M10 DIN985 8.8 vz
26	018056	Halteplatte	Top bracket plate	Palier supérieur	Houder	
27	510746	Ringmutter	Hex. nut	Ecrou	Moer, ring	M12 DIN 532
28	520082	Scheibe	Washer	Rondelle	Schijf	13/38x3
29	560707	Tellerfeder	Spring washer	Rondelle belleville	Schotelveer	28/12,2x1,5
30	018863	Halteplatte	Top bracket plate	Palier supérieur	Houder	
31	502670	Flachrundschrabe	Panhead bolt	Vis	Bolschroef	M 10x40 DIN603
32	520049	Scheibe	Washer	Rondelle	Schijf	10,5/21x2 DIN 125
33	018658	Schlagleiste	Deflector	Contre-Latie	Slaglijst	
34	500788	Sechskantschraube	Hex. bolt	Vis	Bout, zeskant	M 12x35 DIN 933 8.8
35	018590	Rohr	Pipe	Tuyau	Buis	
36	017082	Hebelarm	Lever arm	Bras de levier	Hefboom	
37	530111	Spannhülse	Tension pin	Goupille élastique	Spanhuls	10x40 DIN 1481
38	530062	Spannhülse	Tension pin	Goupille élastique	Spanhuls	6x40 DIN 1481
39	014968	Hebel	Lever	Levier	Hendel	
40	017288	Lagerzapfen	Bearing pin	Axe	Lagertap	



Pos Id-Nr. Beschreibung Description Désignation Benaming 1100

### Knickzettergehäuse

41	017232	Leitklappe	Guiding flap	Défecteur	Eindkap	
42	500743	Sechskantschraube	Hex. bolt	Vis	Bout, zeskant	M8x20 DIN 933 8.8
43	600294	Schutztuch	Skirt	Toile	Beschermdoek	
44	017333	Klemmleiste	Binding strip	Fixation	Strip	
45	017247	Spindel	Spindle	Tige filetée	Spindel	
46	530061	Spannhülse	Tension pin	Goupille élastique	Spanhuls	6x36 DIN1481
47	520190	Scheibe	Washer	Rondelle	Schijf	26/40x2,5 VZ
48	017295	Distanzrohr	Spacer	Entretoise	Afstandsbus	
49	017077	Spindellager	Spindle bearing	Pignon de pallier	Spindellager	
50	510248	Sechskantmutter	Hex. nut	Ecrou	Moer, zeskant	M24 DIN934 8 vz
51	017295	Distanzrohr	Spacer	Entretoise	Afstandsbus	

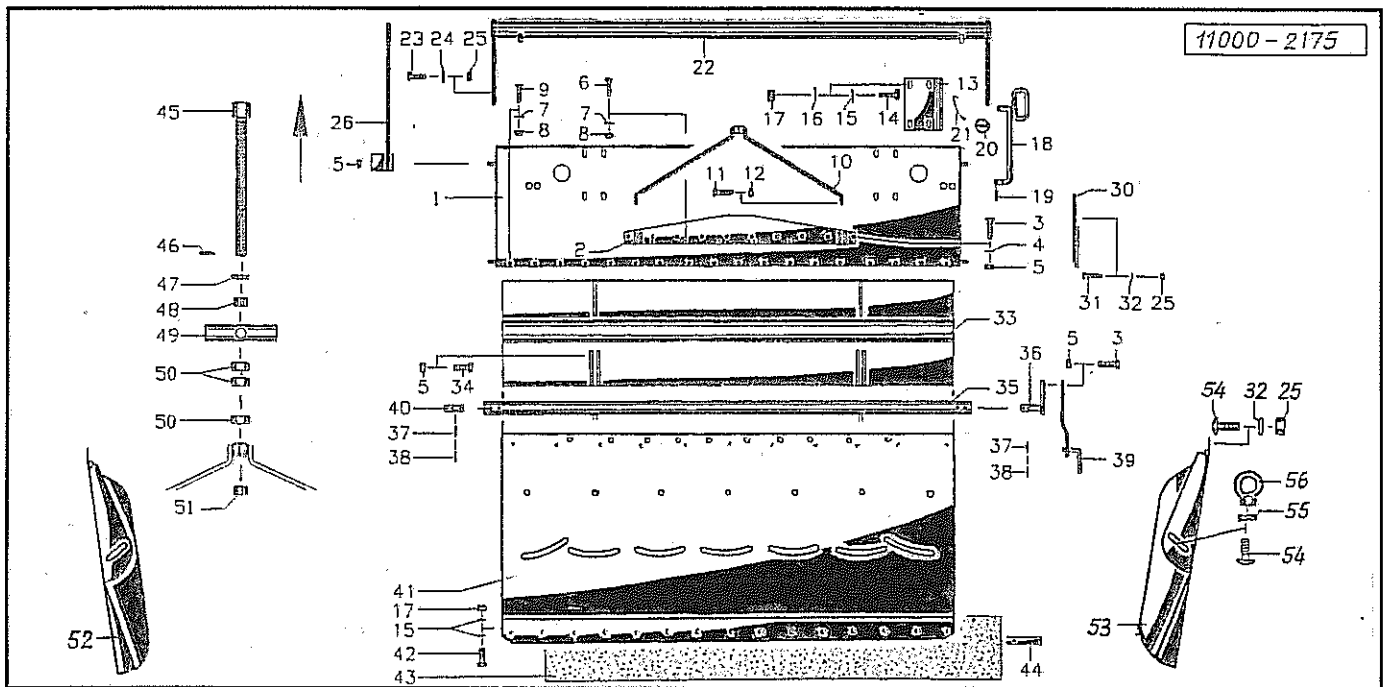


1256

Pos Id-Nr. Beschreibung Description Désignation Benaming

### Knickzettergehäuse

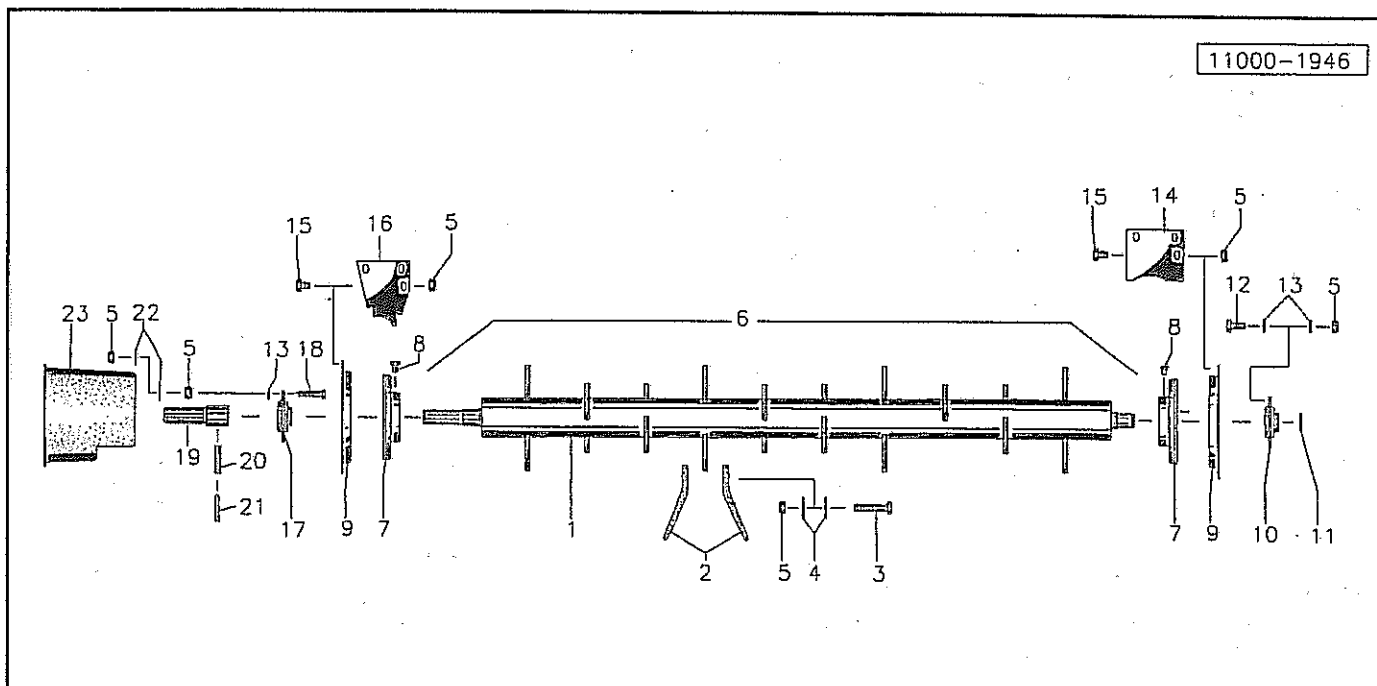
1	017237	Knickzettergehäuse	Conditioner housing	Bati de conditionneur	Kreuzerframe	
2	017473	Halteplatte	Top bracket plate	Palier supérieur	Houder	
3	500784	Sechskantschraube	Hex. bolt	Vis	Bout, zeskant	M12x30 DIN933 8.8
4	520071	Scheibe	Washer	Rondelle	Schijf	13/20x1,8 DIN 433
5	510517	Sechskantmutter	Hex. nut	Ecrou	Moer, zeskant	M12 DIN 985 8 vz
6	500735	Sechskantschraube	Hex. bolt	Vis	Bout, zeskant	M 6x30 DIN 933 8.8
7	520020	Scheibe	Washer	Rondelle	Schijf	A6,4/12,5x1,6 DIN125
8	510505	Sechskantmutter	Hex. nut	Ecrou	Moer, zeskant	M6 DIN 985 8 vz
9	500735	Sechskantschraube	Hex. bolt	Vis	Bout, zeskant	M 6x30 DIN 933 8.8
10	017474	Bügel	Stay	Etrier	Beugel	
11	500884	Sechskantschraube	Hex. bolt	Vis	Bout, zeskant	M16x50 DIN933 8.8 vz
12	510521	Sechskantmutter	Hex. nut	Ecrou	Moer, zeskant	M16 DIN 985 8
13	018592	Konsole	Console	Console	Konsool	
14	500749	Sechskantschraube	Hex. bolt	Vis	Bout, zeskant	M8x30 DIN933 8.8
15	520034	Scheibe	Washer	Rondelle	Schijf	8,4/17x1,6 DIN 125
16	520032	Scheibe	Washer	Rondelle	Schijf	8,4/25x2 DIN 9021
17	510509	Sechskantmutter	Hex. nut	Ecrou	Moer, zeskant	M 8 DIN 985 8
18	018596	Stellhebel	Lever	Levier de réglage	Stelhendeel	
19	530041	Spannhülse	Tension pin	Goupille élastique	Spanhuls	5x25 DIN 1481
20	570245	Klappstecker	Linch pin	Attache rapide	Borgpen	5 DIN 110023
21	018224	Seil	Rope	Corde	Koord	400
22	018364	Konsole	Console	Console	Konsool	
23	500776	Sechskantschraube	Hex. bolt	Vis	Bout, zeskant	M10x35 DIN 933 8.8
24	520055	Scheibe	Washer	Rondelle	Schijf	10,5/28 x 2
25	510512	Sechskantmutter	Hex. nut	Ecrou	Moer, zeskant	M10 DIN985 8.8 vz
26	018056	Halteplatte	Top bracket plate	Palier supérieur	Houder	
31	502670	Flachrundschrabe	Panhead bolt	Vis	Bolschroef	M 10x40 DIN603
32	520049	Scheibe	Washer	Rondelle	Schijf	10,5/21x2 DIN 125
33	018658	Schlagleiste	Deflector	Contre-Latie	Slaglijst	
34	500788	Sechskantschraube	Hex. bolt	Vis	Bout, zeskant	M 12x35 DIN 933 8.8
35	018590	Rohr	Pipe	Tuyau	Buis	
36	017082	Hebelarm	Lever arm	Bras de levier	Hefboom	
37	530111	Spannhülse	Tension pin	Goupille élastique	Spanhuls	10x40 DIN 1481
38	530062	Spannhülse	Tension pin	Goupille élastique	Spanhuls	6x40 DIN 1481
39	014968	Hebel	Lever	Levier	Hendeel	
40	017288	Lagerzapfen	Bearing pin	Axe	Lagertap	
41	050071	Haube	Cap, hood	Capot	kap	
42	500743	Sechskantschraube	Hex. bolt	Vis	Bout, zeskant	M8x20 DIN 933 8.8
43	600294	Schutztuch	Skirt	Toile	Beschermdoek	
44	017333	Klemmleiste	Binding strip	Fixation	Strip	



Pos Id-Nr. Beschreibung Description Désignation Benaming 1256

### Knickzettergehäuse

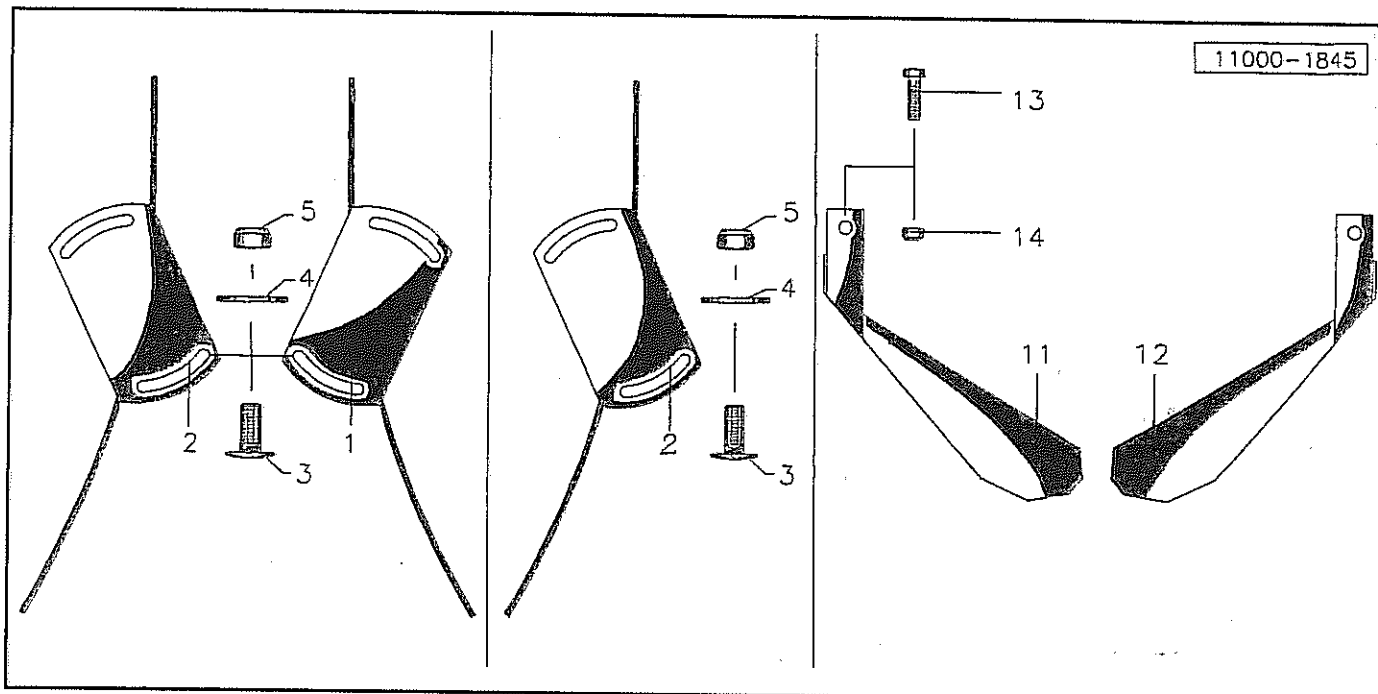
45	017247	Spindel	Spindle	Tige fileté	Spindel	
46	530061	Spannhülse	Tension pin	Goupille élastique	Spanhuls	6x36 DIN1481
47	520190	Scheibe	Washer	Rondelle	Schijf	26/40x2,5 VZ
48	017295	Distanzrohr	Spacer	Entretoise	Afstandsbus	
49	017077	Spindellager	Spindle bearing	Pignon de pallier	Spindellager	
50	510248	Sechskantmutter	Hex. nut	Ecrou	Moer, zeskant	M24 DIN934 8 vz
51	017295	Distanzrohr	Spacer	Entretoise	Afstandsbus	
52	050123	Schwadblech	Swath board	Tole a andain	Zwadbord	
53	050122	Schwadblech	Swath board	Tole a andain	Zwadbord	
54	502669	Flachrundschrabe	Panhead bolt	Vis	Bolschroef	M 10x25 VZ DIN603
55	520109	Scheibe	Washer	Rondelle	Schijf	17/28x3 DIN 1441
56	510745	Ringmutter	Hex.-nut	Ecrou	Moer, ring	



Pos Id-Nr. Beschreibung Description Désignation Benaming 1101

### Knickzettertrommel

Pos	Id-Nr.	Beschreibung	Description	Désignation	Benaming	
1	017685	Trommel	Drum	Tambour	Trommel	
2	600060	Knickerzinken	Tine	Dent de conditionneur	Kneuzertand	
3	500458	Sechskantschraube	Hex. bolt	Vis	Bout, zeskant	M 10x55 DIN 931 8.8
4	520063	Scheibe	Washer	Rondelle	Schijf	11/34x3 vz
5	510512	Sechskantmutter	Hex. nut	Ecrou	Moer, zeskant	M10 DIN985 8.8 vz
6	017684	Trommel	Drum	Tambour	Trommel	
7	011731	Deckel	Cover	Couvercle	Deksel	
8	500741	Sechskantschraube	Hex. bolt	Vis	Bout, zeskant	M 8x15 DIN 933 8.8
9	011291	Schutzring	Flanged ring	Anneau de protection	Beschermring	
10	541323	Flanschlager	Flange bearing	Palier	Flenslager	RAY 30
11	531520	Sicherungsring	Securing ring	Jonc d'arret	Borgring	A 30x1,5 DIN 471
12	500760	Sechskantschraube	Hex. bolt	Vis	Bout, zeskant	M 10x20 DIN 933 8.8
13	520049	Scheibe	Washer	Rondelle	Schijf	10,5/21x2 DIN 125
14	017670	Schutzblech	Safety cover	Toile de protection	Beschermplaat	
15	500759	Sechskantschraube	Hex. bolt	Vis	Bout, zeskant	M10x15 DIN933 8.8
16	017669	Schutzblech	Safety cover	Toile de protection	Beschermplaat	
17	541324	Flanschlager	Flange bearing	Palier	Flenslager	RAY 35
18	500900	Sechskantschraube	Hex. bolt	Vis	Bout, zeskant	M 10x50 DIN 933 8.8
19	012103	Welle	Shaft	Arbre	As	
20	530112	Spannhülse	Tension pin	Goupille élastique	Spanhuls	10x45 DIN 1481
21	530064	Spannhülse	Tension pin	Goupille élastique	Spanhuls	6x45 DIN 1481
22	520050	Scheibe	Washer	Rondelle	Schijf	10,5/28x2
23	601017	Schutztrichter	Protective cone	Protecteur	Beschermhuis	



Pos Id-Nr. Beschreibung

Description

Désignation

Benaming

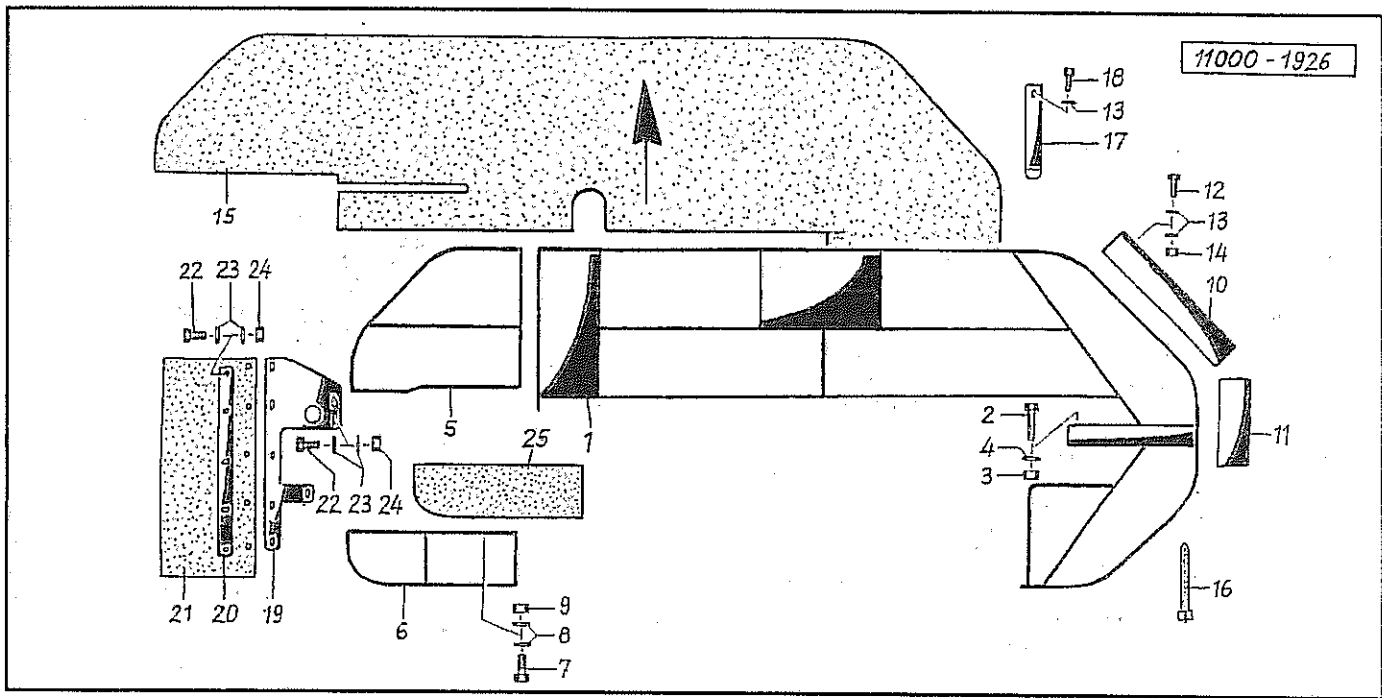
984

### Breitverteiler / Linksverteiler / Mahdformer

01	018264	Flügel	Bracket	Corniere	Vleugel	
02	018265	Flügel	Bracket	Corniere	Vleugel	
03	502625	Flachrundschrabe	Panhead bolt	Vis	Bolschroef	M8x20 DIN 603 8.8
04	520035	Scheibe	Washer	Rondelle	Schijf	28x8,4x2 CADM
05	510509	Sechskantmutter	Hex. nut	Ecrou	Moer, zeskant	M 8 DIN 985 8
11	017477	Leitblech	Guiding plate	Défecteur	Geleideplaat	
12	017476	Leitblech	Guiding plate	Défecteur	Geleideplaat	
13	500771	Sechskantschrabe	Hex. bolt	Vis	Bout, zeskant	M 10x25 DIN 933
14	510512	Sechskantmutter	Hex. nut	Ecrou	Moer, zeskant	M10 DIN985 8.8 vz



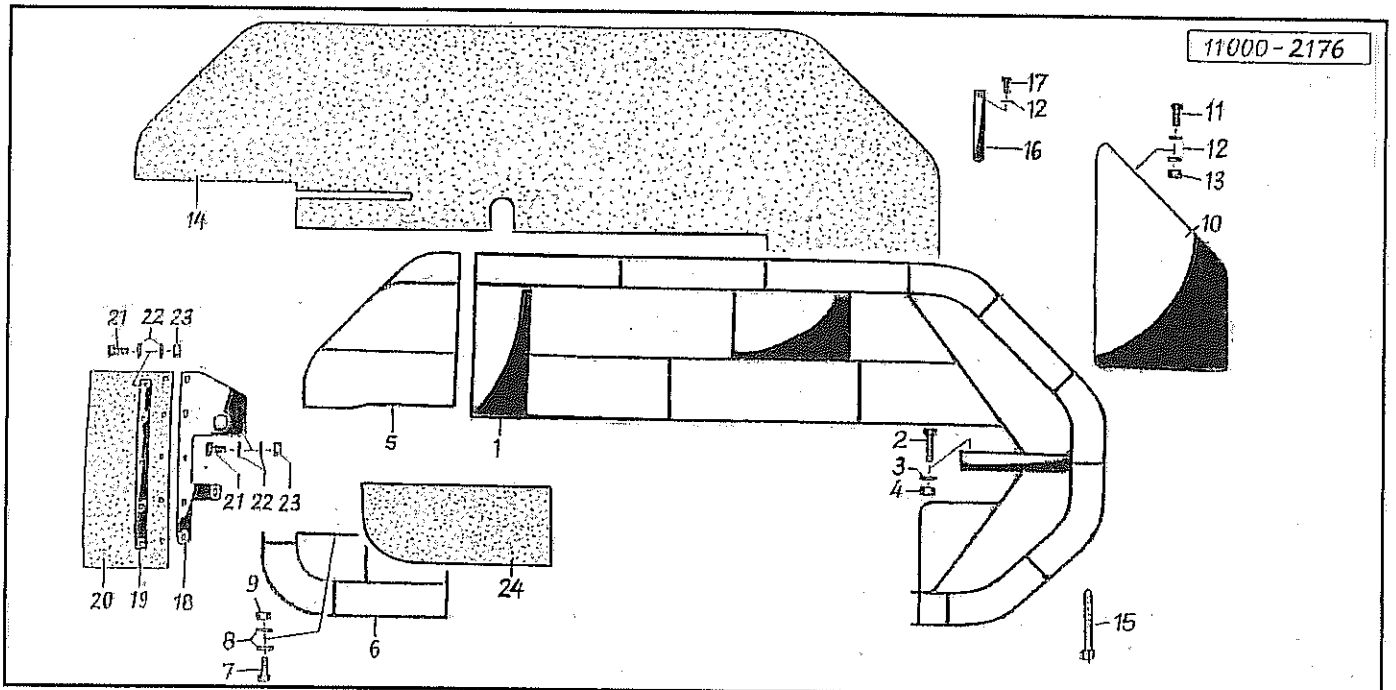
11000 - 1926



Pos Id-Nr. Beschreibung Description Désignation Benaming 1102

Schutz

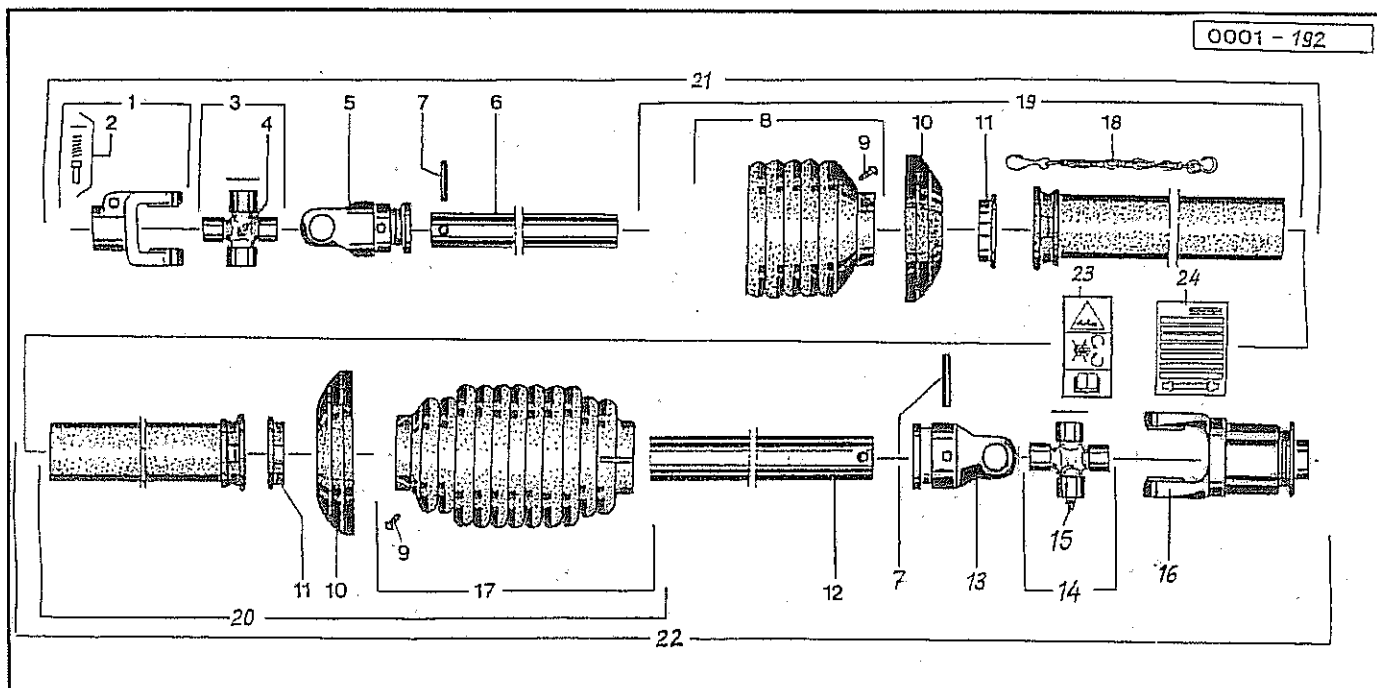
Pos	Id-Nr.	Beschreibung	Description	Désignation	Benaming	
1	018637	Schutzrahmen	Safety frame	Etrier	Beschermbuegel	
2	500539	Sechskantschraube	Hex. bolt	Vis	Bout, zeskant	M 16x95 DIN931 8.8 vz
3	510521	Sechskantmutter	Hex. nut	Ecrou	Moer, zeskant	M16 DIN 985 8
4	520123	Scheibe	Washer	Rondelle	Schijf	16/32x2
5	018048	Schutzbügel	Safety frame	Protection	Beschermbuegel	
6	018019	Schutzbügel	Safety frame	Protection	Beschermbuegel	
7	500772	Sechskantschraube	Hex. bolt	Vis	Bout, zeskant	M10x30 DIN 933 8.8 vz
8	520055	Scheibe	Washer	Rondelle	Schijf	10,5/28 x 2
9	510512	Sechskantmutter	Hex. nut	Ecrou	Moer, zeskant	M10 DIN985 8.8 vz
10	018225	Schutz	Guard	Protection	Bescherming	
11	018226	Schutz	Guard	Protection	Bescherming	
12	500733	Sechskantschraube	Hex. bolt	Vis	Bout, zeskant	M 6x20 DIN 933 8.8
13	520019	Scheibe	Washer	Rondelle	Schijf	6,4/18x1,6 DIN 9021
14	510505	Sechskantmutter	Hex. nut	Ecrou	Moer, zeskant	M6 DIN 985 8 vz
15	600888	Schutztuch	Skirt	Toile	Beschermdoek	
16	600397	Riemen	Belt	Courroie	Snaar	150
17	560614	Blattfeder	Leaf spring	Stabilisateur	Bladveer	350x40x1
18	503081	Blechschrabe	Sheet metal screw	Vis	Plaatschroef	6,3x13 DIN 7976
19	018033	Schutzblech	Safety cover	Toile de protection	Beschermplaat	
20	018034	Klemmleiste	Binding strip	Fixation	Strip	
21	600390	Schutztuch	Skirt	Toile	Beschermdoek	
22	500748	Sechskantschraube	Hex. bolt	Vis	Bout, zeskant	M8x25 DIN 933 8.8
23	520032	Scheibe	Washer	Rondelle	Schijf	8,4/25x2 DIN 9021
24	510509	Sechskantmutter	Hex. nut	Ecrou	Moer, zeskant	M 8 DIN 985 8
25	600889	Schutztuch	Skirt	Toile	Beschermdoek	



Pos Id-Nr. Beschreibung Description Désignation Benaming 1257

### Schutz

1	050110	Schutzrahmen	Safety frame	Etrier	Beschermbiegel	
2	500539	Sechskantschraube	Hex. bolt	Vis	Bout, zeskant	M 16x95 DIN931 8.8 vz
3	510521	Sechskantmutter	Hex. nut	Ecrou	Moer, zeskant	M16 DIN 985 8
4	520123	Scheibe	Washer	Rondelle	Schijf	16/32x2
5	050103	Schutzrahmen	Safety frame	Etrier	Beschermbiegel	
6	050102	Schutzrahmen	Safety frame	Etrier	Beschermbiegel	
7	500772	Sechskantschraube	Hex. bolt	Vis	Bout, zeskant	M10x30 DIN 933 8.8 vz
8	520055	Scheibe	Washer	Rondelle	Schijf	10,5/28 x 2
9	510512	Sechskantmutter	Hex. nut	Ecrou	Moer, zeskant	M10 DIN985 8.8 vz
10	050112	Schutzblech	Safety cover	Toile de protection	Beschermplaat	
11	500733	Sechskantschraube	Hex. bolt	Vis	Bout, zeskant	M 6x20 DIN 933 8.8
12	520019	Scheibe	Washer	Rondelle	Schijf	6,4/18x1,6 DIN 9021
13	510505	Sechskantmutter	Hex. nut	Ecrou	Moer, zeskant	M6 DIN 985 8 vz
14	600925	Schutzhaube	Guard	Capot de protection	Beschermkap	
15	600397	Riemen	Belt	Courroie	Snaar	150
16	560619	Blattfeder	Leaf spring	Stabilisateur	Bladveer	
17	503081	Blechschaube	Sheet metal screw	Vis	Plaatschroef	6,3x13 DIN 7976
18	018033	Schutzblech	Safety cover	Toile de protection	Beschermplaat	
19	018034	Klemmleiste	Binding strip	Fixation	Strip	
20	600390	Schutztuch	Skirt	Toile	Beschermdoek	
21	500748	Sechskantschraube	Hex. bolt	Vis	Bout, zeskant	M8x25 DIN 933 8.8
22	520032	Scheibe	Washer	Rondelle	Schijf	8,4/25x2 DIN 9021
23	510509	Sechskantmutter	Hex. nut	Ecrou	Moer, zeskant	M 8 DIN 985 8
24	600924	Schutzhaube	Guard	Capot de protection	Beschermkap	

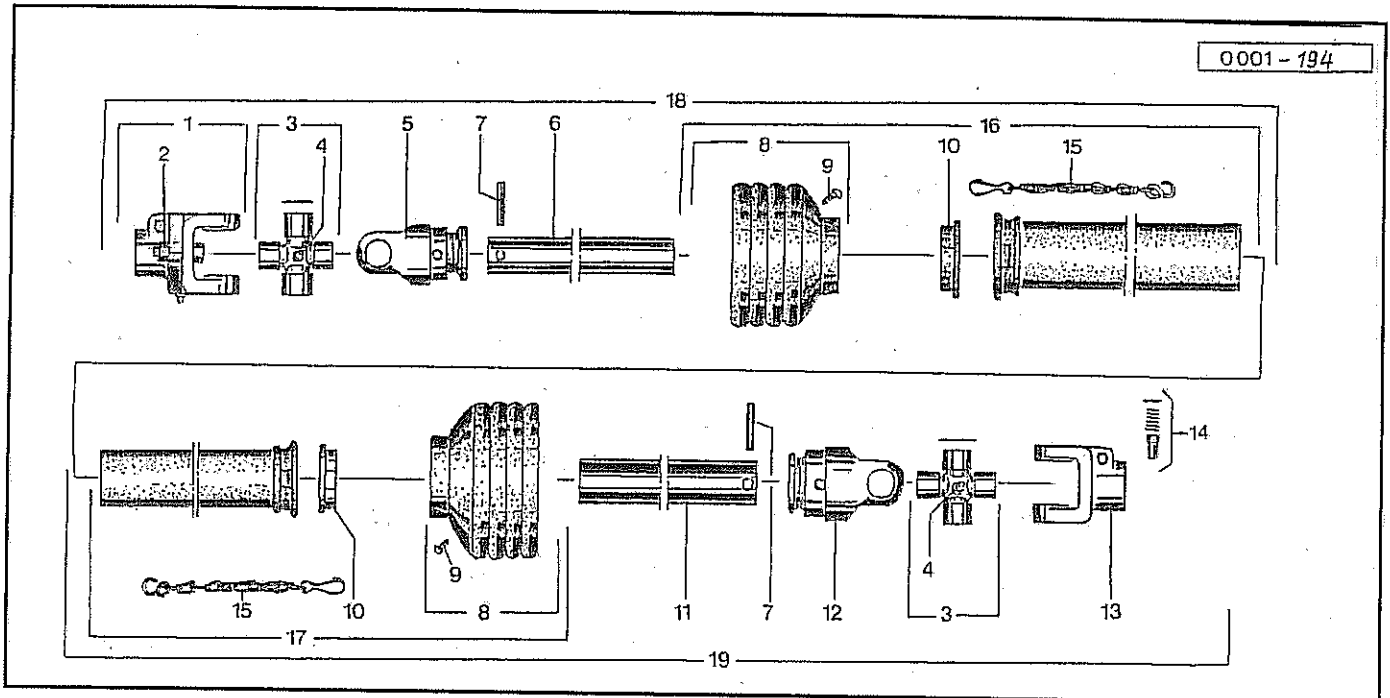


Pos	Id-Nr.	Beschreibung	Description	Désignation	Benaming
-----	--------	--------------	-------------	-------------	----------

1092

### Gelenkwelle 611078 (194184)

1	610004	Aufsteckgabel	Push-fit fork	Machoire	Gaffel	041378
2	610043	Schiebestift	Slide pin	Cliquet de verrouill.	Schuifpen	339107
3	610053	Kreuzgarnitur	Univ. joint assembly	Croisillon	Kruisstuk	044444
4	610047	Kegelschmiernippel	Grease nipple	Graisneur	Vetnippel	084099
5	610021	Rillengabel	Grooved yoke	Machoire	Gaffel	041576
6	610321	Profilrohr	Profile tube	Tube profilé	Profielbuis	095786
7	530121	Spannhülse	Tension pin	Goupille élastique	Spanhuls	10x85 DIN 1481
8	610733	Schutztrichter	Protective cone	Protecteur	Beschermhuis	365365
9	610046	Schraube	Bolt	Vis	Bout	365305
10	610692	Stützring	Support collar	Bague d'appui	Steunring	359471
11	610682	Gleitring	Sliding ring	Collier	Glijring	087276
12	610324	Profilrohr	Profile tube	Tube profilé	Profielbuis	046715
13	610028	Rillengabel	Grooved yoke	Machoire	Gaffel	041577
14	612110	Kreuzgarnitur	Univ. joint assembly	Croisillon	Kruisstuk	174354
15	610086	Kegelschmiernippel	Grease nipple	Graisneur	Vetnippel	020671
16	612111	Freilauf	Free running gear	Roue libre	Vrijloop	172630
17	610938	Schutztrichter	Protective cone	Protecteur	Beschermhuis	197115
18	610566	Haltekette	Stop chain	Chainette	Ketting	044321
19	610962	Schutzhälfte	Guard section	Tube de protection	Beschermhelft	368514
20	610998	Schutzhälfte	Guard section	Tube de protection	Beschermhelft	119107
21	612202	Gelenkwellenhälfte	Pto-shaft section	Demi-transmission	Aftakashelft	611078
22	612203	Gelenkwellenhälfte	Pto-shaft section	Demi-transmission	Aftakashelft	611078
23	612132	Abziehbild	Decal	Décalque	Sticker	104689
24	612133	Betriebsanleitung	Operating Instruc.	Notice d'utilisation	Instructieboek	705066



Pos Id-Nr. Beschreibung Description Désignation Benaming

1103

### Gelenkwelle 611034 (367653)

1	610153	Scherbolzenkupplung	Shear bolt clutch	Securite à boulon	Slipkoppeling, breekbout	325155
2	500932	Sechskantschraube	Hex. bolt	Vis	Bout, zeskant	M635 DIN 933 8.8 vz
3	610052	Kreuzgarnitur	Univ. joint assembly	Croisillon	Kruisstuk	044439
4	610047	Kegelschmiernippel	Grease nipple	Graisseur	Vetnippel	084099
5	610018	Rillengabel	Grooved yoke	Machoire	Gaffel	041065
6	610213	Profilrohr	Profile tube	Tube profilé	Profielbuis	017302
7	530116	Spannhülse	Tension pin	Goupille élastique	Spanhuls	10x65 DIN 1481
8	610731	Schutztrichter	Protective cone	Protecteur	Beschermhuis	365344
9	610046	Schraube	Bolt	Vis	Bout	365305
10	610681	Gleitring	Sliding ring	Collier	Glijring	087279
11	610235	Profilrohr	Profile tube	Tube profilé	Profielbuis	052506
12	610025	Rillengabel	Grooved yoke	Machoire	Gaffel	041068
13	610003	Aufsteckgabel	Push-fit fork	Machoire	Gaffel	041049
14	610043	Schiebestift	Slide pin	Cliquet de verrouill.	Schuijpen	339107
15	610566	Haltekette	Stop chain	Chainette	Ketting	044321
16	612212	Schutzhälfte	Guard section	Tube de protection	Beschermhelft	368362
17	612213	Schutzhälfte	Guard section	Tube de protection	Beschermhelft	368351
18	612214	Gelenkwellenhälfte	Pto-shaft section	Demi-transmission	Aftakashelft	176853
19	612215	Gelenkwellenhälfte	Pto-shaft section	Demi-transmission	Aftakashelft	367557