

Instruktionen · Ersatzteilliste

Instructions
Spare parts list

Instructions
Pièces de rechange

Instructies
Onderdelenlijst

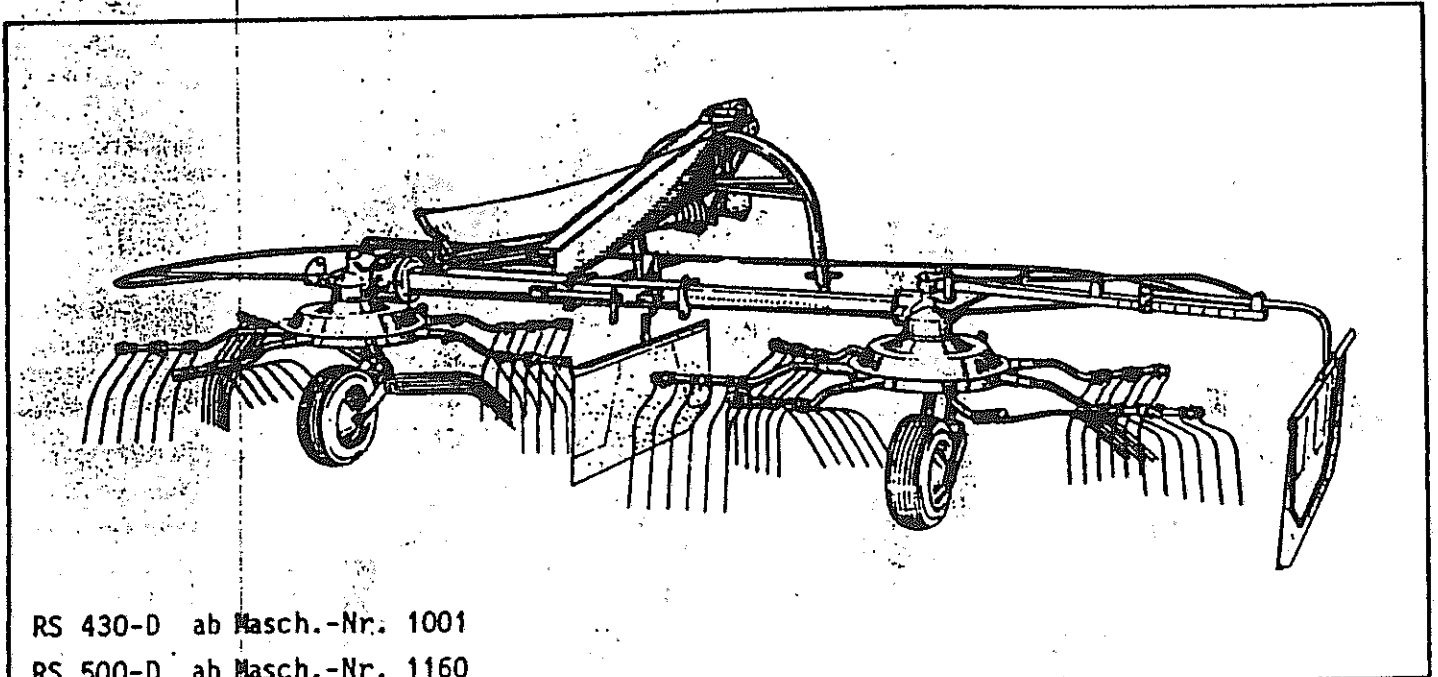
DOPPELSCHWADER

Twin rakes

Andaineurs doubles

Dubbele harken

RS 430-D / RS 500-D



RS 430-D ab Masch.-Nr. 1001

RS 500-D ab Masch.-Nr. 1160

1. 10. 1986

NIEMEYER
A G R A R T E C H N I K

NIEMEYER Agrartechnik GmbH

- Ersatzteillager -

D-48477 Hörstel-Riesenbeck, Hansestr. 1

Tel. 05454 / 910-191

Fax 05454 / 910-282

Internet: <http://www.NiemeyerWeb.de>

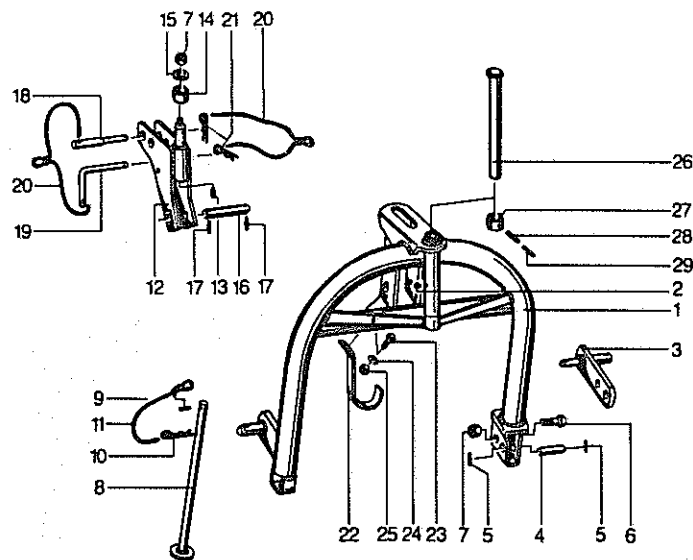
E-Mail: info@NiemeyerWeb.de

Seitenverzeichnis der Artikel-Nummern

Artikel-Nr.	Seite	Artikel-Nr.	Seite	Artikel-Nr.	Seite	Artikel-Nr.	Seite	Artikel-Nr.	Seite
001.131	13	012.334	9	500.784	9, 10, 11	530.098	9, 16, 17	591.218	13
001.132	13	012.340	9	500.785	15	530.111	11	600.034	10
002.123	13	012.352	14	500.823	8	530.113	9	600.035	11
010.050	7	012.354	14	500.850	12	530.116	18	600.036	11
010.168	10, 11	012.355	14	500.853	12	530.122	12	600.037	10
010.205	10, 11	012.356	14	502.234	14	530.128	8	600.155	14
010.279	7	012.358	14	502.235	15	530.131	10, 11	600.156	14
010.299	10, 11	012.359	14	502.625	14	530.134	12	600.194	14
010.375	7	012.361	14	502.641	14	530.135	14	600.195	14
010.376	7	012.362	14	503.018	9	530.150	7	600.196	14
010.419	13	012.363	14	503.126	8, 9	530.151	7	600.414	8
010.420	13	012.445	8	510.013	14	530.167	12	600.476	9
010.421	13	012.448	11	510.219	16	531.031	8	600.477	8
010.422	13	012.449	9	510.225	12, 14	531.310	9	601.009	9
010.423	13	012.450	11	510.235	8	531.329	9, 10, 11	610.003	17, 18
010.425	13	012.457	10, 11	510.313	12	531.393	12	610.007	16
010.436	11	012.460	12	510.451	7	531.518	11	610.018	18
010.494	7	012.461	12	510.452	9	531.520	9, 10	610.019	16, 17
010.566	7	012.462	12	510.504	14, 15	531.528	12	610.025	18
010.971	7	012.463	12	510.509	15	531.531	9	610.033	16
010.972	7	012.464	12	510.512	15	531.534	12	610.034	17
010.973	7	012.465	12	510.517	10, 11	531.635	11	610.043	16, 17, 18
010.974	7	012.468	14	510.521	7, 13	531.640	8, 9	610.046	16, 17, 18
011.732	7	012.469	12	510.602	8, 9	531.650	10	610.047	16, 17, 18
011.855	9	012.470	12	520.004	8	531.653	10, 11	610.052	16, 17, 18
011.856	9	012.473	10	520.014	14, 15	540.072	11	610.104	16
011.863	9	012.474	10	520.094	10, 11	540.076	8	610.133	16
012.045	9	012.475	10	520.100	9	540.084	10	610.134	16
012.046	11	012.476	11	520.105	7	540.142	13	610.146	16
012.047	9	012.477	14	520.110	14	540.155	9	610.170	16
012.048	9	012.478	14	520.112	10, 11, 13	540.168	10	610.192	17
012.053	9	012.479	15	520.134	13	540.178	10, 11	610.218	18
012.054	10, 11	012.481	15	520.184	15	540.245	9	610.229	18
012.055	10, 11	012.482	15	520.190	12, 14	541.402	10, 11	610.300	16
012.056	11	012.485	15	520.218	8	541.714	12	610.312	16
012.057	11	012.498	14	520.228	13	541.723	10, 11	610.313	17
012.058	10	012.509	14	520.532	14	541.739	7	610.361	16
012.059	9	012.538	8	520.533	12, 14	550.060	9	610.362	18
012.060	9, 10	012.539	8	520.534	9, 10, 11, 15	550.787	7	610.363	18
012.061	10	012.541	9	520.536	8, 13	550.913	13	610.389	17
012.063	10	012.543	12	520.578	10, 11	551.210	9, 10	610.390	17
012.064	8	012.544	12	530.017	10, 11	560.269	14	610.391	16
012.065	9	012.545	12	530.041	14	560.293	9	610.566	16, 17, 18
012.066	11	012.546	12	530.042	9, 10, 11	560.311	15	610.570	8, 9
012.067	9	012.548	15	530.044	13	560.701	9	610.681	18
012.068	11	012.549	15	530.047	9	560.707	7	610.683	16, 17
012.069	10	013.057	7	530.048	9	570.226	7, 14	610.700	8, 9
012.070	14	013.101	9	530.058	12	570.227	10	610.731	18
012.071	9	015.049	7	530.060	7, 9	570.229	7	610.739	16
012.072	11	500.438	15	530.062	7, 14, 15	570.265	7, 10, 11, 12	610.852	18
012.077	10	500.455	15	530.063	11	570.276	10, 11	610.858	18
012.078	11	500.466	15	530.065	9	570.287	16	610.863	16
012.317	15	500.490	10, 11	530.076	8	570.289	7	610.878	16
012.318	15	500.538	7	530.081	8, 10, 11	570.365	13	610.887	17
012.322	9	500.735	16	530.084	12	570.375	14	610.900	17
012.324	8	500.760	14	530.085	14	570.452	14, 15	610.925	16
012.325	8	500.762	12	530.094	12	570.590	9	610.928	17
012.326	8	500.775	15	530.096	8, 9	570.727	10	611.013	17
012.329	9					591.120	13	611.037	16
012.330	11							611.038	17, 18
012.332	9								

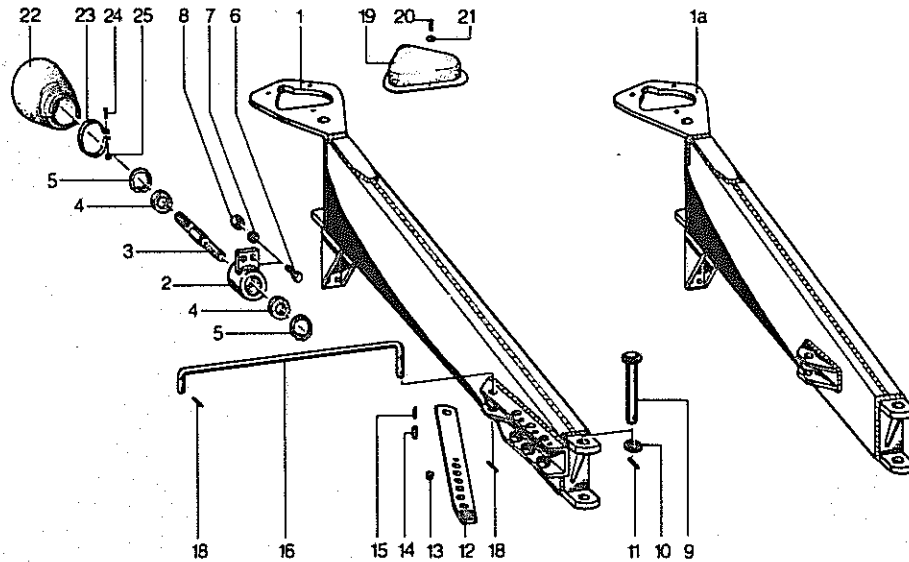
Seitenverzeichnis der Modell-Nummern

Modell-Nr.	Seite	Modell-Nr.	Seite	Modell-Nr.	Seite	Modell-Nr.	Seite	Modell-Nr.	Seite
010205 G	10, 11	012063 G	10	012330 G	11	012332 G	9	013101 G	9



87-12000-00104

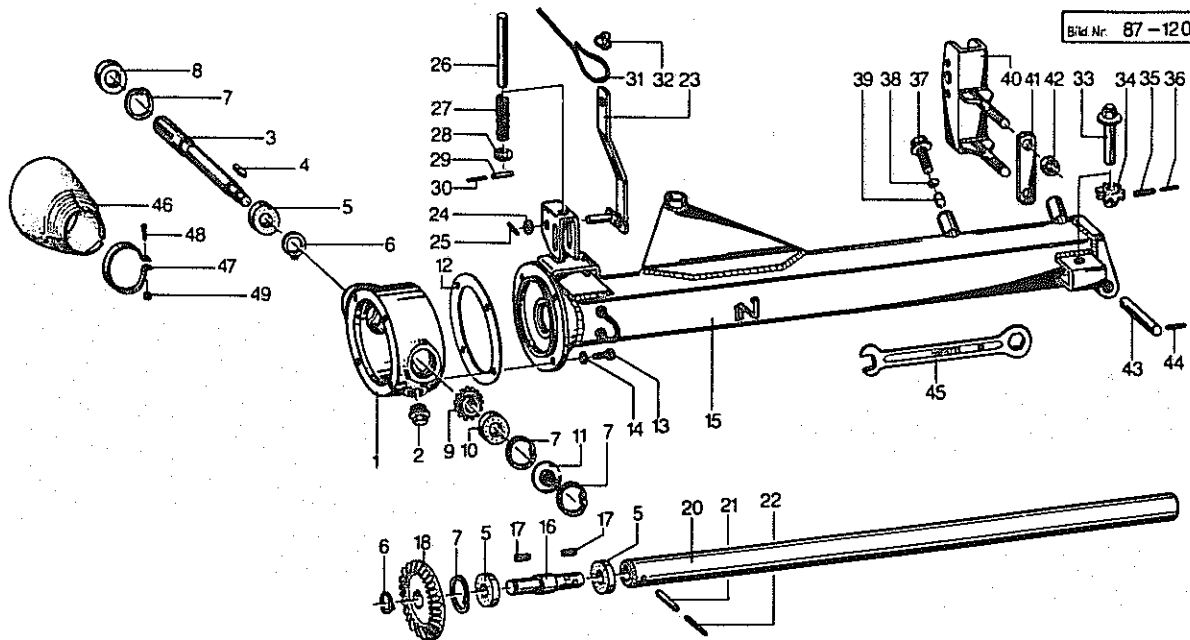
Pos.	Artikel-Nr. Order-No. Ordre-No. Artikel-No.	Beschreibung	Description	Désignation	Benaming	Bemerkung Remarque Opmerking
RS 430-D / RS 500-D						
1	010.971	Dreipunktbock	3-PT Linkage frame	Attelage 3 points	Driepuntsbok	
2	570.265	Schmiernippel	Grease nipple	Graisseur	Vetnippel	H 1 S 8 x 1
3	013.057	Zapfenhalter	Pin	Bras d'attelage	Scharnierstuk	
4	010.279	Achse	Axle	Axe	Pen	
5	530.060	Spannstift	Tension pin	Goupille élastique	Spannstift	6 x 35 DIN 1481
6	500.538	Skt.-Schraube	Hex. bolt	Vis	Zeskante bout	M 16x60 DIN 931 8.8.vz
7	510.521	Skt.-Mutter	Hex. nut	Ecrou	Zeskante moer	M 16 DIN 985 8 vz
8	010.566	Abstellstütze	Parking prop	Béquille	Steunpoot	
9	530.060	Spannstift	Tension pin	Goupille élastique	Spannstift	6 x 35 DIN 1481
10	570.229	Federstecker	Spring clip	Goupille bêta	R-Veer	6 DIN 11024 vz
11	015.050	Seil	Rope	Corde	Koord	500 L
12	010.972	Klinke	Latch	Tête d'attelage	Tuimelstuk	
13	570.289	Schmiernippel	Grease nipple	Graisseur	Vetnippel	H 2 M 10 x 1
14	541.739	Druckrolle	Bushing	Bague	Drukrol	55 x 30
15	520.105	Scheibe	Washer	Rondelle	Schijf	16,5/45 x 3
16	010.375	Klinkenachse	Latch axle	Axe	Pen	
17	530.062	Spannstift	Tension pin	Goupille élastique	Spannstift	6 x 40 DIN 1481
18	011.732	Oberlenkerbolzen	Top link pin	Broche 3e point	Topstangpen	
19	010.376	Steckbolzen	Pin	Broche de sécurité	Pen	
20	015.049	Seil	Rope	Corde	Koord	1250 L
21	570.226	Federstecker	Spring clip	Goupille bêta	R-Veer	4 DIN 11024 vz
22	010.494	Gelenkwellenstütze	Support	Support transmission	Aftakassteun	
23	550.787	Skt.-Schraube	Hex. bolt	Vis	Zeskante bout	M 12x35 DIN 933 8.8
24	560.707	Tellerfeder	Spring washer	Rondelle belleville	Veerring	28/12,2 x 1,5
25	510.451	Skt.-Mutter	Hex. nut	Ecrou	Zeskante moer	M 12 DIN 980 8
26	010.973	Verbindungsachse	Swivel pin	Axe pivot	As	
27	010.974	Bund	Collar	Bague	Huls	
28	530.150	Spannstift	Tension pin	Goupille élastique	Spannstift	12 x 50 DIN 1481 vz
29	530.151	Spannstift	Tension pin	Goupille élastique	Spannstift	7 x 50 DIN 1481 vz



87-12000-00105

Pos.	Artikel-Nr. Order-No. Ordre-No. Artikel-No.	Beschreibung	Description	Désignation	Benaming	Bemerkung Remark Remarque Opmerking
1	012.538	Zwischenträger RS 500-D	Carrying frame RS 500-D	Bâti d'attelage RS500-D	Tussenframe RS 500-D	
1a	012.064	Zwischenträger RS 430-D	Carrying frame RS 430-D	Bâti d'attelage RS430-D	Tussenframe RS 430-D	
2	012.324	Vielkeilwellenlager	Spline shaft bearing	Palier	Lagerhouder	
3	012.325	Vielkeilwelle	Spline shaft	Arbre cannelé	Aseind	
4	540.076	Rillenkugellager	Grooved ball bearing	Roulement	Kogellager	
5	531.640	Seegerring	Circlip	Jonc d'arrêt	Seegerring	6007 2 RS
6	500.823	Skt.-Schraube	Hex. bolt	Vis	Zeskante bout	J 62 x 2 DIN 472
7	520.536	Federring	Spring lock washer	Rondelle-frein	Veerring	M 16x45 DIN 933 8.8
8	510.235	Skt.-Mutter	Hex. nut	Ecrou	Zeskante moer	16 DIN 128 vz
9	012.326	Gelenkbolzen	Pin	Axe-pivot	Pen	M 16 DIN 934
10	520.218	Scheibe	Washer	Rondelle	Schijf	31/50 x 5
11	530.096	Spannstift	Tension pin	Goupille élastique	Spanstift	8 x 50 DIN 1481
12	012.445	Stellstange	Adj. rod	Barre de réglage	Stang	
13	600.477	Verschlusskappe	Plug	Bouchon	Stop	V 21
14	530.128	Spannstift	Tension pin	Goupille élastique	Spanstift	12 x 30 DIN 1481
15	530.076	Spannstift	Tension pin	Goupille élastique	Spanstift	7 x 30 DIN 1481
16	012.539	Spurstange	Track stay	Barre d'accouplement	Spoorstang	
18	530.081	Spannstift	Tension pin	Goupille élastique	Spanstift	7 x 50 DIN 1481
19	600.414	Schutztopf	Protective lid	Protection	Kap	
20	531.031	Halbrundkerbnagel	Groove pin	Clou strié	Nagel	3 x 10 DIN 1476 N4V
21	520.004	Scheibe	Washer	Rondelle	Schijf	3,7/11x0,8 DIN 9021 vz
22	610.700	Schutztrichter	Protective cone	Protection	Beschermkap	82,84.04
23	610.570	Spannband	Tightening tape	Collier de serrage	Klem	82,87.02
24	503.126	Linsenschraube	Bolt	Vis	Bcut	M 5 x 25 DIN 7985 vz
25	510.602	Vkt.-Mutter	Square nut	Ecrou	Moer	M 5 DIN 557 vz

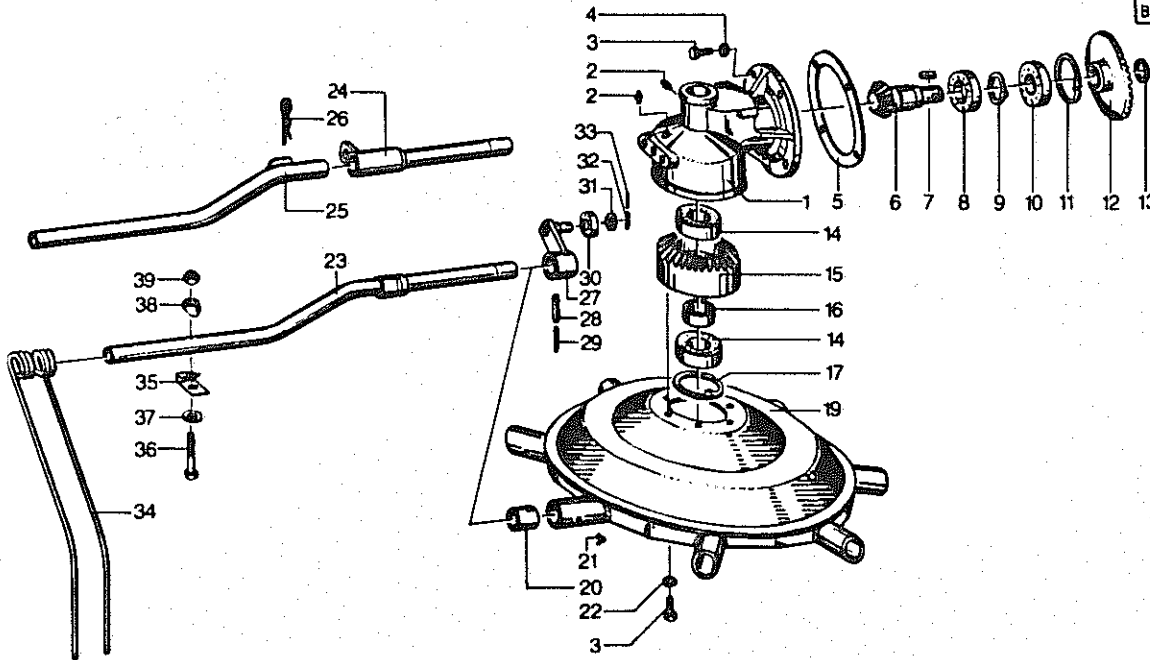
Bild Nr. 87-12000-189



87-12000-00106

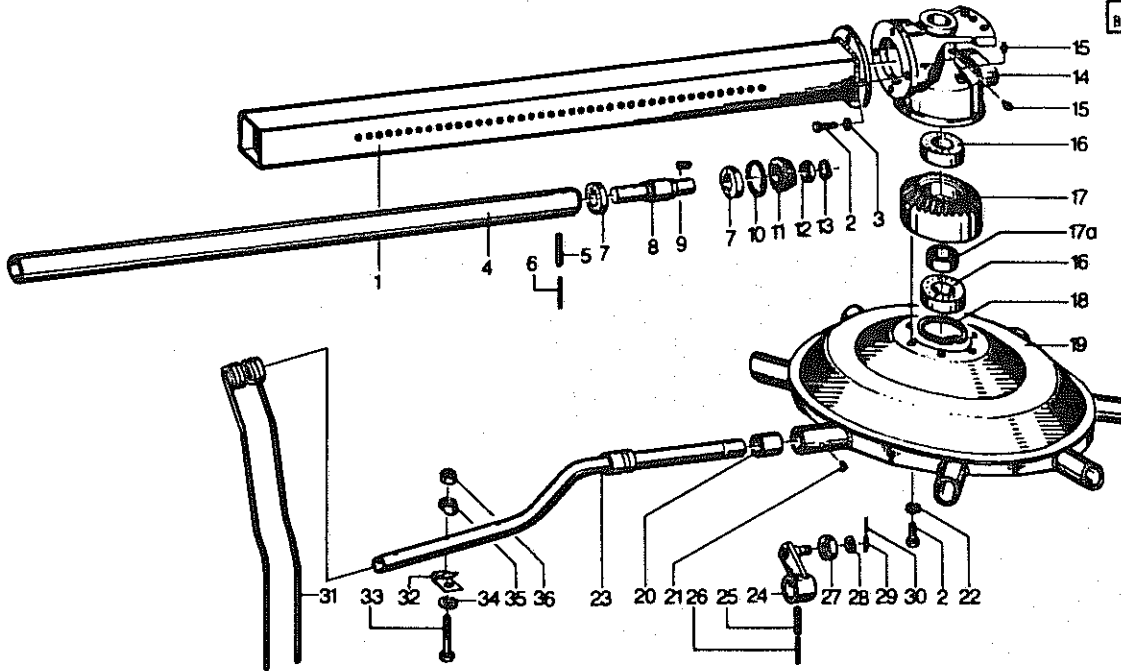
Pos.	Artikel-Nr. Order-No. Ordre-No. Artikel-No.	Beschreibung	Description	Désignation	Benaming	Bemerkung Remark Remarque Opmerking
1	012.332	Antriebsgehäuse	Drive housing	Carter de boîtier	Huis	012332 G
2	503.018	Verschlusschraube	Screw plug	Bouchon	Olieplug	M 42x2 DIN 910 PVC
3	012.329	Vielkeilwelle	Spline shaft	Arbre cannelé	Aseind	
4	531.310	Paßfeder	Key	Clavette	Spie	A 8x5x35 DIN 6885vg C45
5	540.155	Rillenkugellager	Grooved ball bearing	Roulement	Lager	6206 2RS
6	531.520	Seegerring	Circlip	Jonc d'arrêt	Seegerring	A 30 x 1,5 DIN 471
7	531.640	Seegerring	Circlip	Jonc d'arrêt	Seegerring	J 62 x 2 DIN 472
8	550.060	Simmerring	Oil seal	Joint d'étanchéité	Keerring	35/62 x 10 BAD
9	012.059	Kegelrad	Pinion	Pignon conique	Tandwiel	z = 14
10	540.245	Rillenkugellager	Grooved ball bearing	Roulement	Kogellager	6305 2 RSR
11	012.334	Abdeckscheibe	Washer	Pastille d'obturation	Dop	
12	551.210	Abil-Dichtung	Gasket	Joint	Pakking	202/156 x 0,5
13	500.784	Skt.-Schraube	Hex. bolt	Vis	Zeskante bout	M 12 x 30 DIN 933 8.8
14	520.534	Federring	Spring lock washer	Rondelle-frein	Veerring	12 DIN 128 vz
15	012.045	Tragrahmen RS 500-D	Support frame RS 500-D	Poutre RS 500-D	Frame RS 500-D	
15	012.065	Tragrahmen RS 430-D	Support frame RS 430-D	Poutre RS 430-D	Frame RS 430-D	
16	012.322	Antriebswelle	Drive shaft	Arbre d'entraînement	Asbuis	
17	531.329	Paßfeder	Key	Clavette	Spie	A 8x7x35 DIN 6885
18	012.060	Kegelrad	Pinion	Couronne	Tandwiel	z = 34
20	012.449	Profilrohr RS 500-D	Profile tube RS 500-D	Tube RS 500-D	Profielbuis RS 500-D	
20	012.067	Profilrohr RS 430-D	Profile tube RS 430-D	Tube RS 430-D	Profielbuis RS 430-D	
21	530.113	Spannstift	Tension pin	Goupille élastique	Spanstift	10 x 50 DIN 1481
22	530.065	Spannstift	Tension pin	Goupille élastique	Spanstift	6 x 50 DIN 1481
23	011.863	Auslösehebel	Lever	Lévier déclenchement	Handel	
24	520.100	Scheibe	Washer	Rondelle	Schijf	15/28 x 2,5 DIN 125
25	530.042	Spannstift	Tension pin	Goupille élastique	Spanstift	5 x 30 DIN 1481
26	011.855	Arretierbolzen	Pin	Axe	Pen	
27	560.293	Druckfeder	Spring	Ressort	Drukveer	70/26,5 x 7 x 3,2
28	011.856	Scheibe	Washer	Rondelle	Schijf	
29	530.098	Spannstift	Tension pin	Goupille élastique	Spanstift	8 x 60 DIN 1481
30	530.048	Spannstift	Tension pin	Goupille élastique	Spanstift	5 x 60 DIN 1481
31	600.476	Zugleine	Rope	Corde	Koord	3700 L
32	570.590	Seilklemme	Clamp	Attache-câble	Klem	1/4 "
33	012.541	Kurbelachse	Tappet	Axe	As	
34	013.101	Ritzel	Pinion	Pignon	Tandwiel	013101 G
35	530.096	Spannstift	Tension pin	Goupille élastique	Spanstift	8 x 50 DIN 1481
36	530.047	Spannstift	Tension pin	Goupille élastique	Spanstift	5 x 50 DIN 1481
37	012.071	Knebelschraube	Clamp screw	Vis de blocage	Klembout	
38	560.701	Tellerfeder	Spring washer	Rondelle belleville	Veer	16/8,2 x 0,9
39	012.053	Druckstück	Thrust piece	Pion de pression	Drukpen	
40	012.047	Schwadthalter	Windrow skirt holder	Bride	Zwadbordhouder	
41	012.048	Banddecke	Strap	Plaque	Plaat	
42	510.452	Skt.-Mutter	Hex. nut	Ecrou	Zeskante moer	M 16 DIN 980 8
43	012.340	Druckrolle	Bushing	Axe	As	
44	530.060	Spannstift	Tension pin	Goupille élastique	Spanstift	6 x 35 DIN 1481
45	601.009	Ring-Maulschlüssel	Inner spanner	Clef de réglage	Sleutel	SW 30
46	610.700	Schutztrichter	Protective cone	Protection	Beschermkap	82.84.04
47	610.570	Spannband	Tightening tape	Collier de serrage	Klem	82.87.02
48	503.126	Linsenschraube	Bolt	Vis	Schroef	M 5 x 25 DIN 7985 vz
49	510.602	Vkt.-Mutter	Square nut	Ecrou	Moer	M 5 DIN 557 vz

MISSENER Landmaschinen GmbH
Postfach 1165 - D-48466 Hüntel



88-12000-00120

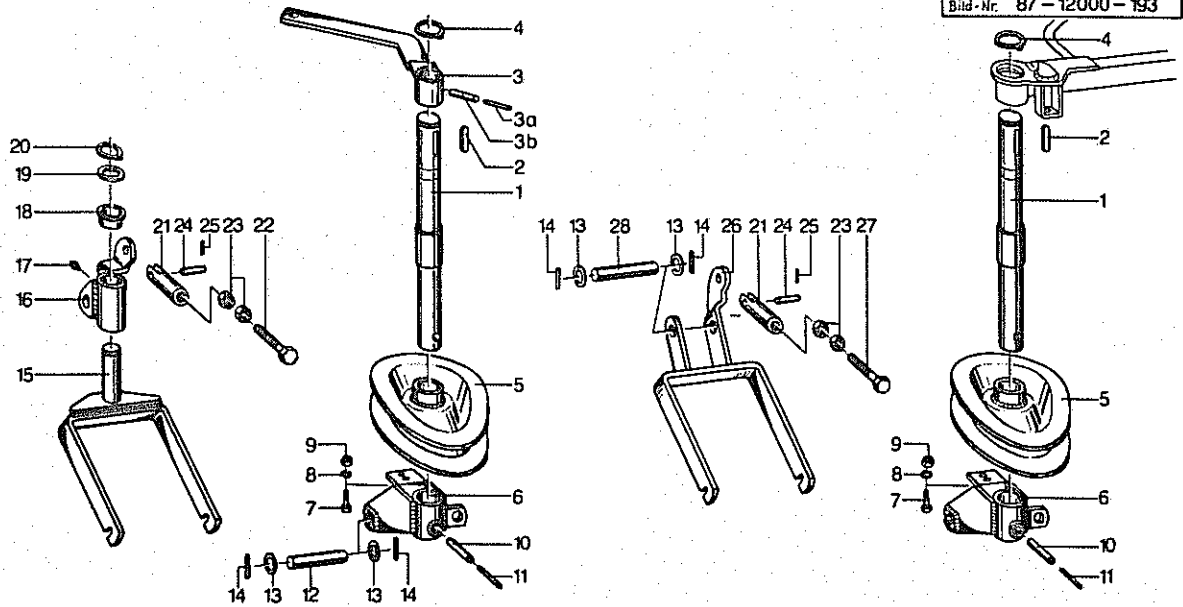
Pos.	Artikel-Nr. Order-No. Article-No.	Beschreibung	Description	Désignation	Benaming	Bemerkung Remark Remarque Opmerking
1	012.063	Getriebegehäuse	Gear casing	Carter de toupie	Huis	012063 G
2	570.265	Schmiernippel	Grease nipple	Graisseur	Vetnippel	H 1 5 8x1
3	500.784	Skt.-Schraube	Hex. bolt	Vis	Zeskante hout	M 12 x 30 DIN 933 B.8
4	520.534	Federring	Spring lock washer	Rondelle-frein	Veerring	12 DIN 128 vz
5	551.210	Ahnl-Dichtung	Gasket	Joint	Pakking	202/156 x 0,5
6	012.061	Ritzelwelle	Shaft	Arbre	As	
7	531.329	Paßfeder	Key	Clavette	Spie	A 8x7x35 DIN 6885
8	540.084	Rillenkugellager	Grooved ball bearing	Roulement	Kogellager	6009 2 RS
9	531.531	Seegerring	Circlip	Jonc d'arrêt	Seegerring	A 45x1,75 DIN 471
10	540.168	Rillenkugellager	Grooved ball bearing	Roulement	Kogellager	6208 2 RSR
11	531.650	Seegerring	Circlip	Jonc d'arrêt	Seegerring	J 80x2,5 DIN 472
12	012.060	Kegelrad	Pinion	Couronne	Tandwiel	z = 34
13	531.520	Seegerring	Circlip	Jonc d'arrêt	Seegerring	A 30x1,5 DIN 471
14	540.178	Rillenkugellager	Grooved ball bearing	Roulement	Kogellager	6210 2 RS
15	012.058	Kegelrad	Pinion	Couronne	Tandwiel	z = 34
16	012.054	Distanzhuchse	Distance tube	Entretoise	Bus	
17	531.653	Seegerring	Circlip	Jonc d'arrêt	Seegerring	J 90x3 DIN 472
19	012.457	Lagerglocke	Bell c/w bushes	Toupie	Rotorhuis	
20	541.723	Lagerbuchse	Bearing bush	Bague	Lagerbus	34 H 9x39 h 7x40
21	570.276	Schmiernippel	Grease nipple	Graisseur	Vetnippel	H 2 5 8x1 vz
22	520.578	Sicherungsring	Securing ring	Rondelle-frein	Borgring	V5 12
23	012.473	Zinkenarm RS 500-D his Masch.-Nr. 1293	Tine arm RS 500-D until Serial No.1293	Arbre porte-dents RS500D jusq'à n° 1293	Tandarm RS 500-D tot serieno. 1293	
23	012.079	Zinkenarm RS 500-D ah Masch.-Nr. 1294	Tine arm RS 500-D from Serial No. 1294	Arbre porte-dents RS500D à partir du n° 1294	Tandarm RS 500-D vanaf serieno. 1294	
23	012.069	Zinkenarm RS 430-D	Tine arm RS 430-D	Arbre porte-dents RS430D	Tandarm RS 430-D	
24	012.474	Zinkenarmachse RS 500-D	Tine arm axle RS 500-D	Support d'arbre RS 500D	Tandarm as RS 500-D	
25	012.475	Zinkenarm RS 500-D his Masch.-Nr. 1293	Tine arm RS 500-D until Serial-No.1293	Arbre porte-dents RS500D jusq'à n° 1293	Tandarm RS 500-D tot serieno. 1293	
25	012.077	Zinkenarm RS 500-D ah Masch.-Nr. 1294	Tine arm RS 500-D from Serial-No. 1294	Arbre porte-dents RS500D à partir du n° 1294	Tandarm RS 500-D vanaf serieno. 1294	
26	570.727	Federstecker RS 500-D	Spring clip RS 500-D	Goupille hêta RS 500-D	Borgclip RS 500-D	5 DIN 11024 vz
27	012.055	Führungshebel	Crank lever	Levier de guidage	Stuurarm	
28	530.131	Spannstift	Tension pin	Goupille élastique	Spanstift	12x50 DIN 1481
29	530.081	Spannstift	Tension pin	Goupille élastique	Spanstift	7x50 DIN 1481
30	541.402	Laufrolle	Guide roller	Roulette de guidage	Looprol	529960 KSE
31	520.112	Scheibe	Washer	Rondelle	Schijf	A 17/30 x 3 DIN 125
32	530.042	Spannstift	Tension pin	Goupille élastique	Spanstift	5x30 DIN 1481
33	530.017	Spannstift	Tension pin	Goupille élastique	Spanstift	3x30 DIN 1481
34	600.034	Schwaderzinken RS 500-D his Masch.-Nr. 1293	Tine RS 500-D until Serial No.1293	Dent RS 500-D jusq'à n° 1293	Tand RS 500-D tot serieno. 1293	
34	600.037	Schwaderzinken RS 500-D ah Masch.-Nr. 1294	Tine RS 500-D from Serial No. 1294	Dent RS 500-D à partir du n° 1294	Tand RS 500-D vanaf serieno. 1294	
34	600.034	Schwaderzinken RS 430-D	Tine RS 430-D	Dent RS 430-D	Tand RS 430-D	
35	010.168	Zinkenklammer	Tine holder	Bride de dent	Tandheugel	M 12x70 DIN 931 B.8 vz
36	500.490	Skt.-Schraube	Hex. bolt	Vis	Zeskante hout	14/35x4 vz
37	520.094	Scheibe	Washer	Rondelle	Schijf	010205 G
38	010.205	Klohen	Tine bracket	Rondelle d'appui	Passchijf	M 12 DIN 985 Bvz
39	510.517	Skt.-Mutter	Hex. nut	Ecrou	Zeskante moer	Pos. 35-39
--	010.299	Zinkenbefestigung kpl.	Bolt assembly for tine	Fixation du dent cpl.	Tandbevestiging	



88-12000-00121

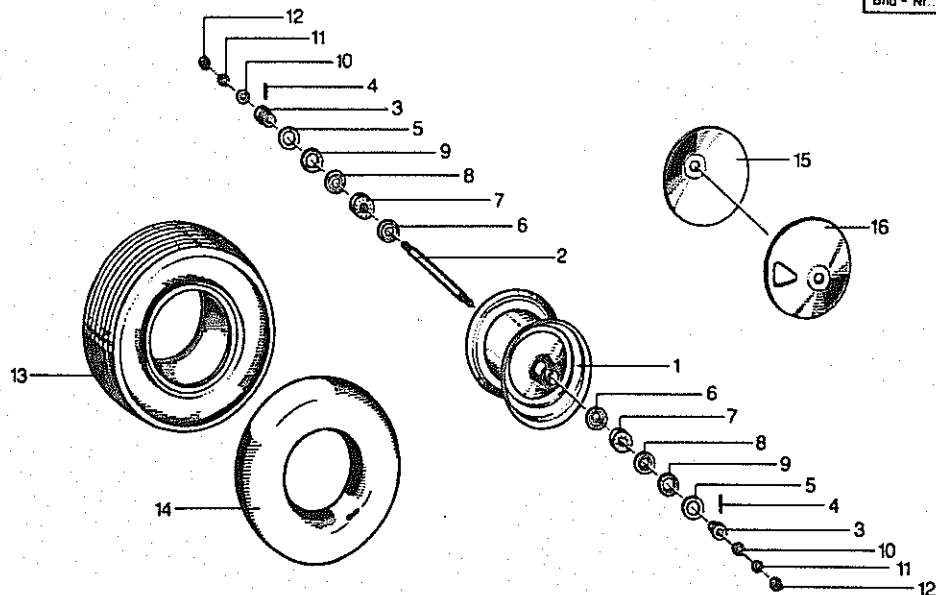
Pos.	Artikel-Nr. Order-No. Ordre-No. Artikel-No.	Beschreibung	Description	Désignation	Benaming	Bemerkung Remark Remarque Opmerking
1	012.046	Innenrohr RS 500-D	Inner tube RS 500-D	Bras intérieur RS 500-D	Binnenhuis RS 500-D	
1	012.072	Innenrohr RS 430-D	Inner tube RS 430-D	Bras intérieur RS 430-D	Binnenhuis RS 430-D	
2	500.784	Skt.-Schraube	Hex. bolt	Vis	Zeskante bout	M 12x30 DIN 933 8.8
3	520.534	Federring	Spring lock washer	Rondelle-frein	Veerring	12 DIN 128 vz
4	012.448	Profilrohr RS 500-D	Profile tube RS 500-D	Tube RS 500-D	Profielhuis RS 500-D	
4	012.066	Profilrohr RS 430-D	Profile tube RS 430-D	Tube RS 430-D	Profielhuis RS 430-D	
5	530.112	Spannstift	Tension pin	Goupille élastique	Spanstift	10x45 DIN 1481
6	530.064	Spannstift	Tension pin	Goupille élastique	Spanstift	6x45 DIN 1481
7	540.072	Rillenkugellager	Grooved ball bearing	Roulement	Kogellager	6006 2 RS
8	012.450	Antriebswelle	Drive shaft	Arbre d'entraînement	Aandrijf-as	
9	531.329	Paßfeder	Key	Clavette	Spie	A 8x7x35 DIN 6885
10	531.635	Seegerring	Circlip	Jonc d'arrêt	Seegerring	J 55 x 2 DIN 472
11	012.056	Kegelrad	Pinion	Pignon conique	Tandwiel	z = 15
12	010.436	Distanzring	Spacer	Entretoise	Afstandsring	
13	531.518	Seegerring	Circlip	Jonc d'arrêt	Seegerring	A 28 x 1,5 DIN 471
14	012.330	Getriebegehäuse	Gear casing	Carter de toupie	Huis	012330 G
15	570.265	Schmiernippel	Grease nipple	Graisseur	Vetnippel	H 1 5 8 x 1
16	540.178	Rillenkugellager	Grooved ball bearing	Roulement	Kogellager	6210 2 RS
17	012.057	Kegelrad	Pinion	Couronne	Tandwiel	z = 30
17a	012.054	Distanzbuchse	Distance tube	Entretoise	Bus	
18	531.635	Seegerring	Circlip	Jonc d'arrêt	Seegerring	J 90 x 3 DIN 472
19	012.457	Lagerglocke	Bell c/w bushes	Toupie	Rotorhuis	
20	541.723	Lagerbuchse	Bearing bush	Bague	Lagerhus	34 H 9 x 39 h 7 x 40
21	570.276	Schmiernippel	Grease nipple	Graisseur	Vetnippel	H 2 5 8 x 1 vz
22	520.578	Sicherungsring	Securing ring	Rondelle-frein	Borgring	VS 12
23	012.476	Zinkenarm RS 500-D	Tine arm RS 500-D	Arbre porte-dents RS500D	Tandarm RS 500-D	
23	012.078	his Masch.-Nr. 1293	until Serial No. 1293	jusq'à n° 1293	tot serieno. 1293	
23	012.078	Zinkenarm RS 500-D	Tine arm RS 500-D	Arbre porte-dents RS500D	Tandarm RS 500-D	
23	012.068	ab Masch.-Nr. 1294	from Serial No. 1294	à partir du n° 1294	vanaf serieno. 1294	
23	012.068	Zinkenarm RS 430-D	Tine arm RS 430-D	Arbre porte-dents RS430D	Tandarm RS 430-D	
24	012.055	Führungshebel	Crank lever	Levier de guidage	Stuurarm	
25	530.131	Spannstift	Tension pin	Goupille élastique	Spanstift	12 x 50 DIN 1481
26	530.081	Spannstift	Tension pin	Goupille élastique	Spanstift	7 x 90 DIN 1481
27	541.402	Laufrolle	Guide roller	Roulette de gauche	Looprol	529960 KSE
28	520.112	Scheibe	Washer	Rondelle	Schijf	A 17/30 x 3 DIN 125
29	530.042	Spannstift	Tension pin	Goupille élastique	Spanstift	5x30 DIN 1481
30	530.017	Spannstift	Tension pin	Goupille élastique	Spanstift	3x30 DIN 1481
31	600.035	Schwaderzinken RS 500-D	Tine RS 500-D	Dent RS 500-D	Tand RS 500-D	
31	600.036	his Masch.-Nr. 1293	until Serial No. 1293	jusq'à n° 1293	tot serieno. 1293	
31	600.036	Schwaderzinken RS 500-D	Tine RS 500-D	Dent RS 500-D	Tand RS 500-D	
31	600.035	ab Masch.-Nr. 1294	from Serial No. 1294	à partir du n° 1294	vanaf serieno. 1294	
31	600.035	Schwaderzinken RS 430-D	Tine RS 430-D	Dent RS 430-D	Tand RS 430-D	
32	010.168	Zinkenklammer	Tine holder	Bride de dent	Tandbeugel	
33	500.490	Skt.-Schraube	Hex. bolt	Vis	Zeskante bolt	M 12x70 DIN 931 8.8 vz
34	520.094	Scheibe	Washer	Rondelle	Schijf	14/35 x 4 vz
35	010.205	Klohen	Tine bracket	Rondelle d'appui	Passchijf	010205 G
36	510.517	Skt.-Mutter	Hex. nut	Ecrou	Zeskante moer	M 12 DIN 985 8 vz
--	010.299	Zinkerheftung	Bolt assembly for tine	Fixation de dent, cpl.	Tandbevestiging	Pos. 32-36
		4er 012723	130			
		8er 012720	130			

Bild-Nr. 87-12000-193



87-12000-00109

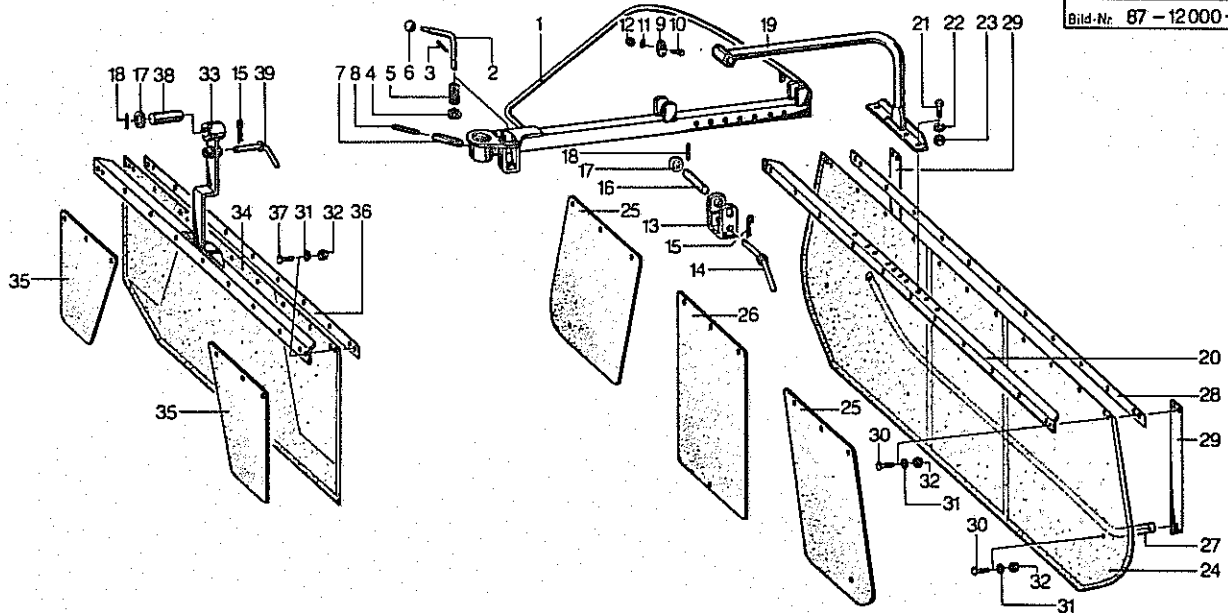
Pos.	Artikel-Nr. Order-No. Artikel-No.	Beschreibung	Description	Désignation	Benaming	Bemerkung Remark Remarque Opmerking
1	012.543	Achse	Axle	Arbre creux	As	
2	531.393	Paßfeder	Key	Clavette	Spie	A 14x9x45 DIN 6885
3	012.546	Spurhebel	Lever	Levier	Verstelhandel	
3a	530.134	Spannstift	Tension pin	Goupille élastique	Spanstift	12 x 65 DIN 1481
3b	530.084	Spannstift	Tension pin	Goupille élastique	Spanstift	7 x 65 DIN 1481
4	531.534	Seegerring	Circlip	Jonc d'arrêt	Seegerring	A 50 x 2 DIN 471
5	012.544	Kurvenscheibe	Cam track	Excentrique	Curveschijf	
6	012.545	Radhalter	Wheel bracket	Support de roue	Wielhouder	
7	500.762	Skt.-Schraube	Hex. bolt	Vis	Zeskante bout	M 10x30 DIN 933 8.8
8	520.533	Federring	Spring lock washer	Rondelle-frein	Veerring	10 DIN 128 vz
9	510.225	Skt.-Mutter	Hex. nut	Ecrou	Zeskante moer	M 10 DIN 934 8
10	530.167	Spannstift	Tension pin	Goupille élastique	Spanstift	16 x 75 DIN 1481
11	530.122	Spannstift	Tension pin	Goupille élastique	Spanstift	10 x 75 DIN 1481
12	012.461	Achse	Axle	Axe	As	
13	520.190	Scheibe	Washer	Rondelle	Schijf	26/40 x 2,5 vz
14	530.094	Spannstift	Tension pin	Goupille élastique	Spanstift	8 x 40 DIN 1481
15	012.462	Radgabel	Wheel fork	Fourche de roue	Wielgaffel	
16	012.460	Radlager	Wheel bearing	Palier	Wiellager	
17	570.265	Schmiernippel	Grease nipple	Graisneur	Vetnippel	H 1 S 8 x 1
18	541.714	Bundbuchse	Sleeve	Bague	Kraegbus	40/44 x 55/25
19	012.463	Distanzring	Spacer	Entretoise	Afstandsring	
20	531.528	Seegerring	Circlip	Jonc d'arrêt	Seegerring	A 40 x 1,75 DIN 471
21	012.464	Stellmutter	Adjuster	Ecrou de réglage	Afstelmoer	
22	500.853	Skt.-Schraube	Hex. bolt	Vis	Zeskante bout	M 20 x 120 DIN 933 8.8
23	510.313	Skt.-Mutter	Hex. nut	Ecrou	Zeskante moer	M 20 DIN 936 8
24	012.465	Bolzen	Pin	Axe	Pen	
25	530.058	Spannstift	Tension pin	Goupille élastique	Spanstift	6 x 30 DIN 1481
26	012.469	Radgabel	Wheel fork	Fourche de roue	Wielgaffel	
27	500.850	Skt.-Schraube	Hex. bolt	Vis	Zeskante bout	M 20 x 110 DIN 933 8.8
28	012.470	Achse	Axle	Arbre creux	As	



86-10000-00189

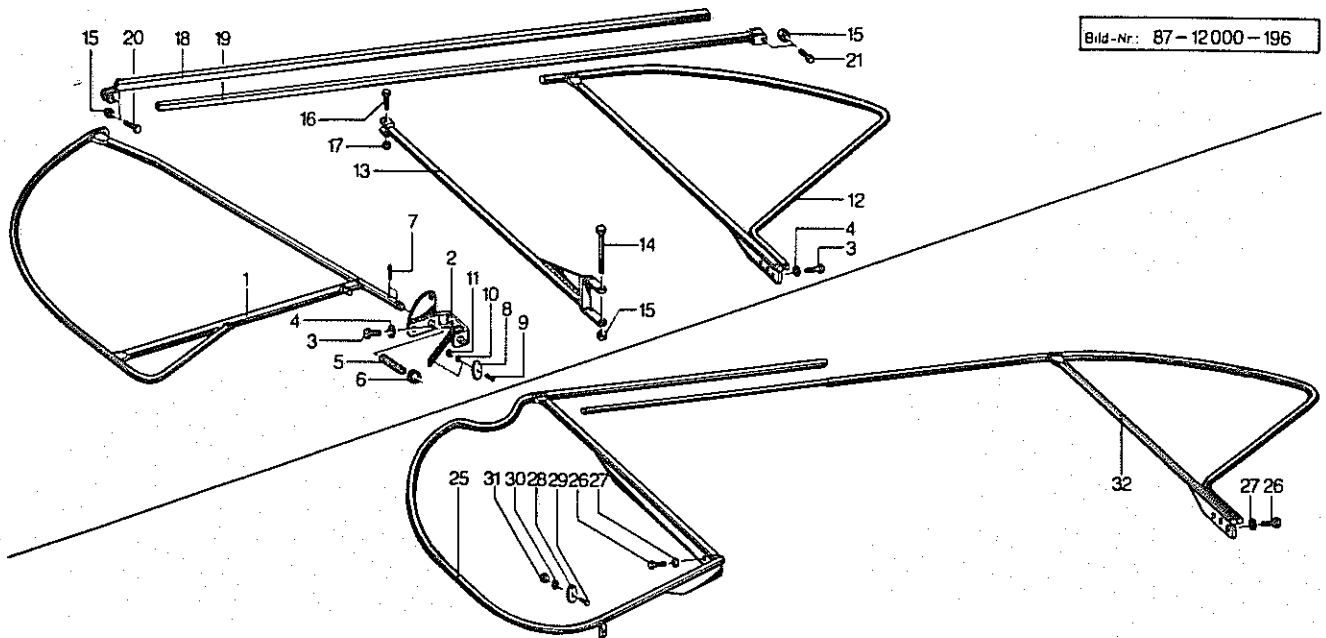
Pos.	Artikel-Nr. Order-No. Ordre-No. Artikel-No.	Beschreibung	Description	Désignation	Benaming	Bemerkung Remark Remarque Opmerking
1	010.419	Radfelge	Wheel rim	Jante	Velg	
2	010.425	Radachse	Wheel axle	Axe de roue	Wielas	
3	002.123	Stoßring	Ring	Butée	Stoßring	
4	530.044	Spannstift	Tension pin	Goupille élastique	Spannstift	5 x 36 DIN 1481
5	520.228	Stoßringscheibe	Washer	Rondelle	Schijf	32/46 x 3
-	010.420	Radachse montiert	Wheel axle, mounted	Axe de roue, monté	Wielas, gemonteerd	Pos. 2 - 5
6	570.365	Fettkappe	Grease cap	Chapeau d'axe	Vetschijf	22/47 x 1,5
7	540.142	Rillenkugellager	Grooved ball bearing	Roulement	Kogellager	6204
8	520.134	Vorlegescheibe	Washer	Rondelle	Schijf	20,2/46 x 1
9	550.913	Filzring	Felt ring	Joint feutre	Viltring	48/32 x 6
10	520.112	Scheibe	Washer	Rondelle	Schijf	A 17/30 x 3 DIN 125
11	520.536	Federring	Spring lock washer	Rondelle-frein	Veerring	16 DIN 128 vz
12	510.521	Skt.-Mutter	Hex. nut	Ecrou	Zeskante moer	M 16 DIN 985 vz
--	010.421	Radachse kpl. montiert	Axle cpl. mounted	Axe de roue, complet	Wielas compleet	Pos. 2 - 12
--	010.422	Radfelge kpl. montiert	Wheel rim cpl. mounted	Jante de roue complet	Velg compleet gemont.	Pos. 1 - 12
13	591.120	Profildecke	Tyre	Pneu	Band	16/6,50 x 8/4 I-510
14	591.218	Schlauch	Tube	Chambre à air	Binnenband	16/6,50-8 Ventil TR13
--	010.423	Super-Ballonrad kpl.	Super-Balloon-Tyre cpl.	Roue super-ballon cpl.	Super ballonwiel cpl.	Pos. 1 - 14
15	001.131	Schutzscheibe ohne Loch	Hay guard without hole	Chapeau de roue sans trou	Beschermplaat zonder ventielgat	
16	001.132	Schutzscheibe mit Loch	Hay guard with hole	Chapeau de roue avec trou	Beschermplaat met ventielgat	

Bild-Nr. 67-12000-194



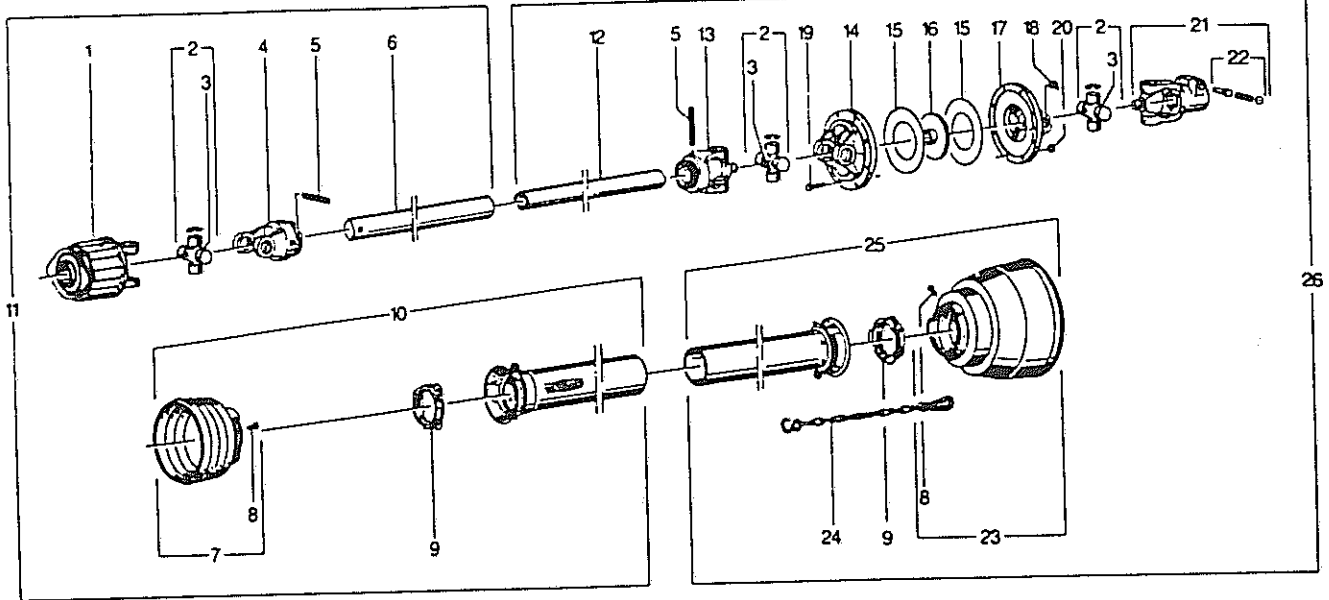
87-12000-00110

Pos.	Artikel-Nr. Order-No. Ordre-No. Artikel-No.	Beschreibung	Description	Désignation	Benaming	Bemerkung Remark Remarque Opmerking
1	012.468	Schwadtuchträger RS500D	Screen beam RS 500-D	Support de tôle à end.	Zwadborddräger RS 500-D	
1	012.070	Schwadtuchträger RS430D	Screen beam RS 430-D	Support de tôle à end.	Zwadborddräger RS 430-D	
2	012.352	Stecker	Pin	Broche	Pen	
3	530.041	Spannstift	Tension pin	Goupille élastique	Spannstift	5 x 25 DIN 1481
4	520.110	Scheibe	Washer	Rondelle	Schijf	17/27 x 2 DIN 433
5	560.269	Druckfeder	Spring	Ressort	Drukveer	51 x 20,5 x 2,5
6	570.375	Kugelknopf	Ball head	Boule	Knop	32
7	530.135	Spannstift	Tension pin	Goupille élastique	Spannstift	12x70DIN1481 F-keit150
8	530.085	Spannstift	Tension pin	Goupille élastique	Spannstift	7 x 70 DIN 1481
9	570.452	Rückstrahler, rot	Reflector, red	Catadioptre, rouge	Reflector, rood	R 86
10	502.234	Se-Schraube	Countersunk bolt	Vis	Bout	M 5 x 16 DIN 963 5.8 vz
11	520.014	Scheibe	Washer	Rondelle	Schijf	5,5/10 x 1 vz
12	510.504	Skt.-Mutter	Hex. nut	Ecrou	Zeskante moer	M 5 DIN 985 8.8 vz
13	012.354	Schwadtuchklammer	Windrow bracket	Etrier	Zwadbordhouder	
14	012.355	Winkelsteckbolzen	Angled pin	Broche	Pen	
15	570.226	Federstecker	Spring clip	Goupille bêta	Borgclip	4 DIN 11024
16	012.356	Bolzen	Pin	Axe	Pen	
17	520.190	Scheibe	Washer	Rondelle	Schijf	26/40 x 2,5 vz
18	530.062	Spannstift	Tension pin	Goupille élastique	Spannstift	6 x 40 DIN 1481
19	012.477	Schwadtuchbügel	Skirt holder	Support	Zwadbordbeugel	
20	012.358	Schwadtuchhalter	Windrow skirt holder	Bride	Zwadbordhouder	
21	500.760	Skt.-Schraube	Hex. bolt	Vis	Zeskante bout	M 10 x 20 DIN 933 8.8
22	520.533	Federring	Spring lock washer	Rondelle-frein	Veerring	10 DIN 128 vz
23	510.225	Skt.-Mutter	Hex. nut	Ecrou	Zeskante moer	M 10 DIN 934 8
24	600.195	Schwadtuch	Windrower skirt	Bâche à andain	Zwadborddoek	
25	600.194	Einlage	Stiffening plate	Elément	Plaat	
26	600.196	Einlage	Stiffening plate	Elément	Plaat	
27	012.509	Schwadtuchanlage	Windrower skirt holder	Stabilisateur	Zwadbordstrip	
28	012.359	Schiene	Binding strip	Tringle	Strip	
29	012.498	Tuchstütze	Skirt bracket	Raidisseur	Zwaddoekbescherming	
30	502.625	Flrd.-Schraube	Panhead bolt	Vis	Boutje	M 8 x 20 DIN 603 vz
30	502.641	Flrd.-Schraube	Panhead bolt	Vis	Boutje	M 8 x 25 DIN 603 8.8 vz
31	520.532	Federring	Spring lock washer	Rondelle-frein	Veerring	8 DIN 128 vz
32	510.013	Skt.-Mutter	Hex. nut	Ecrou	Zeskante moer	M 8 DIN 555 8.8 vz
33	012.478	Schwadtucharm	Windrow skirt holder	Support	Zwadbordarm	
34	600.155	Schwadtuch	Windrower skirt	Bâche à andain	Zwadborddoek	
35	600.156	Einlage	Stiffening plate	Elément	Plaat	
36	012.361	Schiene	Binding strip	Tringle	Plaat	
37	502.625	Flrd.-Schraube	Panhead bolt	Vis	Boutje	M 8 x 20 DIN 603 vz
38	012.362	Bolzen	Pin	Axe	Pen	
39	012.363	Stecker	Pin	Broche	Borgclip	



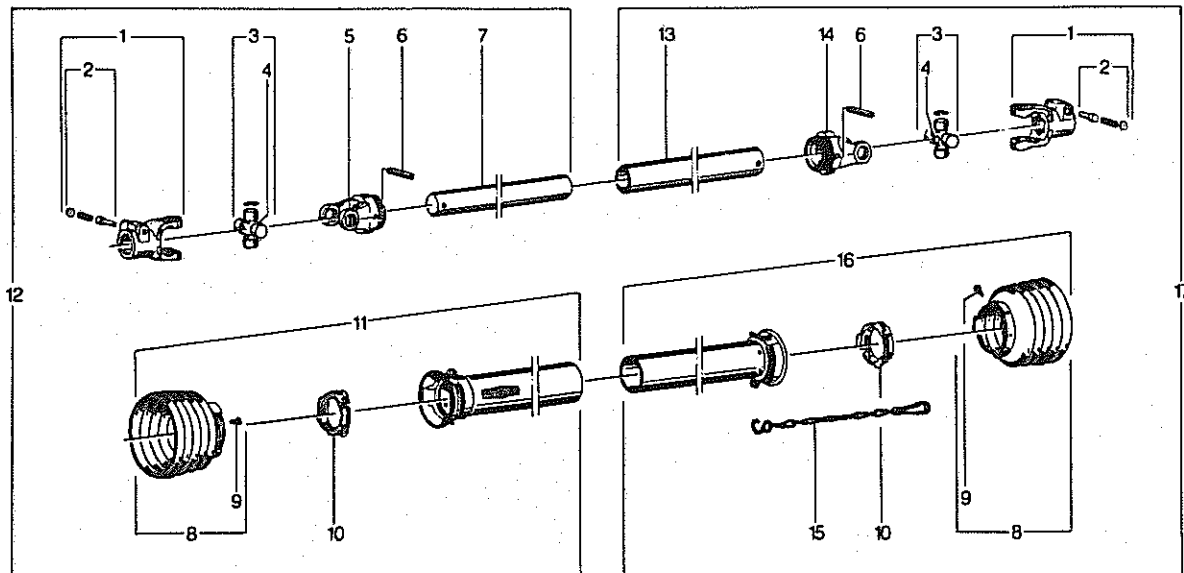
87-12000-00111

Pos.	Artikel-Nr. Order-No. Artikel-No.	Beschreibung	Description	Désignation	Benaming	Bemerkung Remark Opmerking
RS 500-D						
1	012.481	Schutzbügel, links	Safety frame, L/H	Protection, gauche	Beschermbügel, links	
2	012.479	Bügelklammer	Clamp	Support	Beugelhouder	
3	500.785	Skt.-Schraube	Hex. bolt	Vis	Zeskante bout	M 12 x 30 DIN 933 8.8vz
4	520.534	Federring	Spring lock washer	Rondelle-frein	Veerring	12 DIN 128 vz
5	560.311	Druckfeder	Spring	Ressort	Drukveer	131 x 32 x 4
6	520.184	Scheibe	Washer	Rondelle	Schijf	26/40 x 4 DIN 1441
7	530.062	Spannstift	Tension pin	Goupille élastique	Spanstift	6 x 40 DIN 1481
8	570.452	Rückstrahler, rot	Reflector, red	Catadioptré, rouge	Reflector, rood	R 86
9	502.235	Se-Schraube	Countersunk bolt	Vis	Bout	M 5x20 DIN 963 5.6 vz
10	520.014	Scheibe	Washer	Rondelle	Schijf	5,5/10 x 1 DIN 126 vz
11	510.504	Skt.-Mutter	Hex. nut	Ecrou	Zeskante moer	M 5 DIN 985 8 vz
12	012.482	Schutzbügel, rechts	Safety frame, R/H	Protection, droite	Beschermbügel, rechts	
13	012.485	Schutzrohrhalter	Bracket	Support	Beschermbügelhouder	
14	500.466	Skt.-Schraube	Hex. bolt	Vis	Zeskante bout	M 10x120 DIN 931 8.8
15	510.512	Skt.-Mutter	Hex. nut	Ecrou	Zeskante moer	M 10 DIN 985 8 vz
16	500.438	Skt.-Schraube	Hex. bolt	Vis	Zeskante bout	M 8 x 45 DIN 931 8.8
17	510.509	Skt.-Mutter	Hex. nut	Ecrou	Zeskante moer	M 8 DIN 985 8 vz
18	012.549	Schutzrohr, links	Protection rail, left	Tube, gauche	Beschermbuis, links	
19	012.548	Schutzrohr, rechts	Protection rail, right	Tube, droite	Beschermbuis, rechts	
20	500.455	Skt.-Schraube	Hex. bolt	Vis	Zeskante bout	M 10x40 DIN 931 8.8
21	500.775	Skt.-Schraube	Hex. bolt	Vis	Zeskante bout	M 10x45 DIN 933 8.8 vz
RS 430-D						
25	012.317	Schutzbügel, links	Safety frame, L/H	Protection, gauche	Beschermbügel, links	
26	500.785	Skt.-Schraube	Hex. bolt	Vis	Zeskante bout	M 12x30 DIN 933 8.8 vz
27	520.534	Federring	Spring lock washer	Rondelle-frein	Veerring	12 DIN 128 vz
28	570.452	Rückstrahler, rot	Reflector, red	Catadioptré, rouge	Reflector, rood	R 86
29	502.235	Se-Schraube	Countersunk bolt	Vis	Bout	M 5x20 DIN 963 5.6 vz
30	520.014	Scheibe	Washer	Rondelle	Schijf	5,5/10x1 DIN 126 vz
31	510.504	Skt.-Mutter	Hex. nut	Ecrou	Zeskante moer	M 5 DIN 985 8 vz
32	012.318	Schutzbügel, rechts	Safety frame, R/H	Protection, droite	Beschermbügel, rechts	



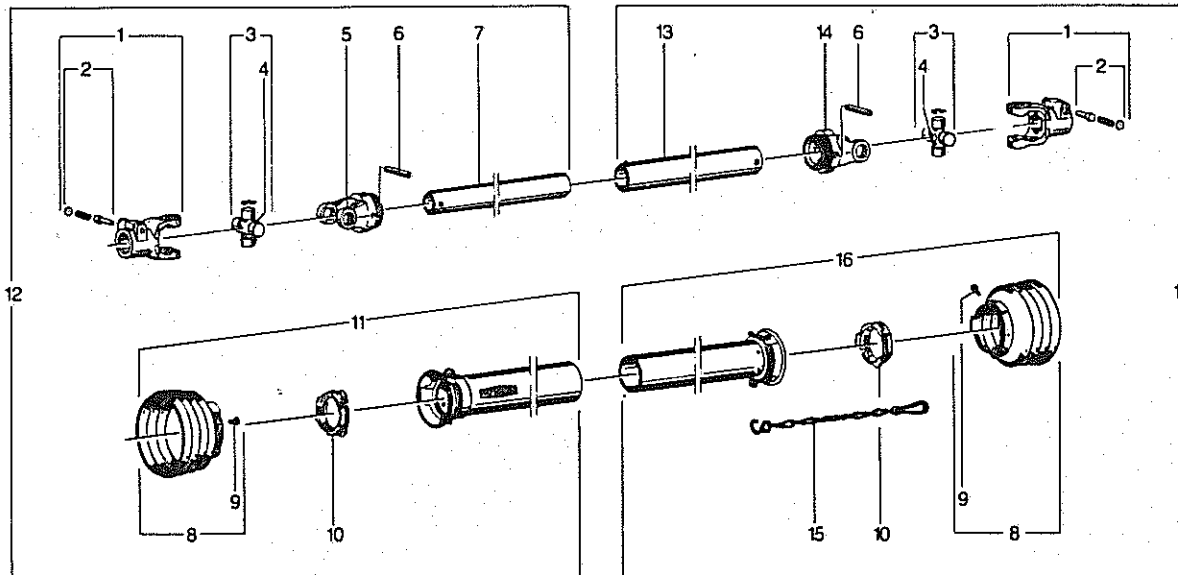
87-0001-00107

Pos.	Artikel-Nr. Order-No. Order-No. Artikel-No.	Beschreibung	Description	Désignation	Benaming	Bemerkung Remark Remarque Opmerking	Walter- scheid Bestell- Nr.
		Gelenkwelle zwischen Schlepper und RS 430-D bzw. RS 500-D	PTO-shaft connecting tractor PTO with RS 430-D/RS 500-D	Transmission entre Tracteur et RS 430-D/RS 500-D	Aftakas tussen trekker en RS 430-D/RS 500-D		
1	611.037 610.104	Weitwinkel-Gleichlauf-Gelenkwelle mit Schutz Sternratsche komplett drehsinnunabhängig	Wide-angle CV PTO drive shaft with guard Ratchet clutch cpl. independent of direction of rotation	Transmission grand angle avec protection Limiteur de couple cpl. independant du sens de rotation	Groothoek aftakas met beschermhuis Slipkoppeling kpl. toerental onafhankelijk	WWE 2200-SC05-810-K328 K 32 B-2200-1 3/8" (6) M = 600 Nm	168 359 359 660
2	610.052	Kreuzgarnitur komplett	Unit package cpl.	Croisillon cpl.	Kruisstuk kpl.	M 8 x 1	044 439
3	610.047	Kegel-Schmiernippel	Grease nipple	Graisseur	Vetnippel	RG 2200-00a	084 099
4	610.019	Rillengabel	Grooved yoke	Mâchoire	Gaffel	DIN 1481 8x60	041 187
5	530.098	Spannstift	Tension pin	Goupille élastique	Spanstift	00a GA; L=620mm	020 602
6	610.300	Profilwelle, beschicht.	Profile shaft, coated	Tube profilé, covert	Profielbuis		331 764
7	610.739	Schutztrichter m. Schr.	Protective cone w. bolt	Protection avec vis	Beschermhuis	4 x 10	365 257
8	610.046	Schraube	Bolt	Vis	Bout		365 305
9	610.683	Gleitring	Sliding ring	Anneau	Glijring		359 005
10	610.878	Äußere Schutzhälfte	Guard tube, external	Tube de protection ext.	Buitenste beschermhuis	SCH 05; L=585mm	172 024
11	610.391	Innere Gelenkwellenhälfte mit äußerer Schutzhälfte	Inner PTO-shaft half c/w external guard tube	Demi-transmission intérieure avec protection extérieure	Binnenste profielbuis met buitenste beschermhuis	WH 2200 SC 05-660-K 32 B	168 360
12	610.312	Profilrohr	Profile tube	Tube profilé	Profielbuis	0aG, L=625 mm	331 765
13	610.033	Rillengabel	Grooved yoke	Mâchoire	Flensgaffel	WRG 2200-0a	041 191
14	610.133	Flanschgabel	Flange yoke	Mâchoire grand angle	Flensgaffel	FG 2200-Ø130	041 196
15	610.146	Scheibe	Washer	Rondelle	Schijf		042 861
16	610.170	Führungsnaabe	Guide hub	Moyeu	Geleidingsnaaf	FG 2200-Ø 130	044 284
17	610.134	Flanschgabel	Flange yoke	Mâchoire grand angle	Flensgaffel	DIN 71412B M8x1	041 195
18	570.287	Kegel-Schmiernippel	Grease nipple	Graisseur	Vetnippel	DIN 933 M 6x30	020 674
19	500.735	Sechskantschraube	Hex. bolt	Vis	Zeskante bout	DIN 934 M 6	020 510
20	510.219	Sechskantmutter	Hex. nut	Ecrou	Zeskante moer		020 545
21	610.007	Aufsteckgabel komplett	Quick release yoke	Mâchoire compl.	Opsteckgaffel kpl.	HAG2200-13/8" (6)	041 059
22	610.043	Schiebestift komplett	Sliding pin cpl.	Cliquet de verrouill.	Drukstift kpl.		339 107
23	610.925	Schutztrichter m. Schr.	Protective cone w. bolt	Protection	Beschermhuis m. bout		365 251
24	610.566	Haltekette	Stop chain	Chaînette	Kettinkje		044 321
25	610.863	Innere Schutzhälfte	Guard tube, internal	Tube de protection int.	Binnenste beschermhuis	SCH05; L=580mm	169 269
26	610.361	Äußere Weitwinkel-Gleichlauf Gelenkwellenhälfte mit innerer Schutzhälfte	Outer wide-angle CV PTO drive shaft half with inner guard half	Demi-transmission extérieure avec protection intérieure	Buitenste profielbuis met binnenste beschermhuis	WH 2200-SC05-740	169 046



87-0001-00106

Pos.	Artikel-Nr. Order-No. Order-No. Artikel-No.	Beschreibung	Description	Désignation	Benaming	Bemerkung Remark Remarque Opmerking	Walter- scheid Bestell- Nr.
		Gelenkwelle zwischen Dreipunkthock und Getriebe - RS 430-D	PTO-shaft between input and gearbox RS 430-D	Transmission entre attelage et carter de boîtier - RS 430-D	Aftakas tussen driepuntshok en aandrijfhuis - RS 430-D		
	611.013	Gelenkwelle mit Schutz	PTO-drive shaft w.guard	Transmission avec protection	Aftakas met beschermhuis	W. 2200-SC05-840	352 601
1	610.003	Aufsteckgabel komplett	Quick release yoke cpl.	Mâchoire, complète	Gaffel kpl.	AG2200-13/8" (6)	041 049
2	610.043	Schiebestift komplett	Sliding pin cpl.	Cliquet de verrouillage	Drukstift kpl.	agraset 101	339 107
3	610.052	Kreuzgarnitur	Unit package	Croisillon	Kruisstuk		044 439
4	610.047	Kegel-Schmiernippel	Grease nipple	Graisseur	Vetnippel	M 8 x 1	084 099
5	610.019	Rillengabel	Grooved yoke	Mâchoire	Gaffel	RG 2200-00a	041 187
6	530.098	Spannstift	Tension pin	Goupille élastique	Spanstift	DIN 1481 8 x 60	020 602
7	610.192	Profilwelle	Profile shaft	Tube profilé	Profielbuis	00a; L=735mm	049 622
8	610.928	Schutztrichter mit Schraube	Protective cone with bolt	Protection avec vis	Beschermhuis met bout		365 258
9	610.046	Schraube	Bolt	Vis	Bout	4 x 10	365 305
10	610.683	Gleitring	Sliding ring	Anneau	Glijring		359 005
11	610.887	Äußere Schutzhälfte	Guard tube external	Tube de protection ext.	Buitenste beschermhuis	SCH05; L=685 mm	169 266
12	610.390	Innere Gelenkwellenhälfte mit äußerer Schutzhälfte	Inner PTO shaft half with external guard tube	Demi-transmission intérieure avec protection extérieure	Binnenste aftakashelft met buitenste beschermhuis	WH 2200-SC05-775	352 602
13	610.313	Profilrohr	Profile tube	Tube profilé	Profielbuis	0a; L=725 mm	051 507
14	610.034	Rillengabel	Grooved yoke	Mâchoire	Gaffel	RG 2200-0a	041 190
15	610.566	Haltekette	Stop chain	Chaînette	Kettinkje		044 321
16	610.900	Innere Schutzhälfte	Guard tube internal	Tube de protection int.	Binnenste beschermhuis	SCH05; L=685 mm	169 267
17	610.389	Äußere Gelenkwellenhälfte mit innerer Schutzhälfte	Outer PTO-shaft half with internal guard tube	Demi-transmission extérieure avec protection intérieure	Buitenste aftakashelft met binnenste beschermhuis	WH 2200-SC25-765	352 603



87-0001-0093

Pos.	Artikel-Nr. Order-No. Artikel-No.	Beschreibung	Description	Désignation	Benaming	Bemerkung Remarque Opmerking	Walter- scheid Bestell- Nr.
		Gelenkwelle zwischen Dreipunkthock und Getriebe - RS 500-0	PTO-shaft between input and gearbox RS 500-0	Transmission entre attelage et carter de boîtier - RS 500-0	Aftakas tussen driepunthok en aandrijfhuis - RS 500-0		
	611.038	Gelenkwelle mit Schutz	PTO-shaft with guard	Transmission avec protection	Aftakas met beschermhuis	W2200-SC15-1060	330 829
1	610.003	Aufsteckgabel komplett	Quick release yoke cpl.	Mâchoire cpl.	Gaffel kpl.	AG2200-1 3/8" (6)	041 049
2	610.043	Schiebestift komplett	Sliding ring	Cliquet de verrouillage	Drukstift kpl.		339 107
3	610.052	Kreuzgarnitur komplett	Unit package cpl.	Croisillon cpl.	Kruisstuk kpl.		044 439
4	610.047	Kegel-Schmiernippel	Grease nipple	Graisseur	Vetnippel	M 8 x 1	084 099
5	610.018	Rillengabel	Grooved yoke	Mâchoire	Gaffel	RG 2200-0v	041 065
6	530.116	Spannstift	Tension pin	Goupille élastique	Spanstift	10x65 DIN 1481	020 614
7	610.218	Profilrohr	Profile tube	Tube profilé	Profielbuis	0v; L=960 mm	320 029
8	610.731	Schutztrichter mit Schraube	Protective cone with bolt	Protection avec vis	Beschermhuis met bout		365 344
9	610.046	Schraube	Bolt	Vis	Bout	4 x 10	365 305
10	610.681	Gleitring	Sliding ring	Anneau	Glijring		087 279
11	610.852	Äußere Schutzhälfte	Guard tube, external	Tube de protection ext.	Buitenste beschermhuis	SCH15;L=890 mm	167 732
12	610.362	Innere Gelenkwellen-hälfte mit äußerer Schutzhälfte	Inner PTO-shaft half with external guard tube	Demi-transmission intérieure avec protection extérieure	Binnenste aftakashelft met buitenste beschermhuis	WH 2200-SC15-1000	330 894
13	610.229	Profilrohr	Profile tube	Tube profilé	Profielbuis	1; L = 945 mm	053 961
14	610.025	Rillengabel	Grooved yoke	Mâchoire	Gaffel	RG 2200-1	041 068
15	610.566	Haltekette	Stop chain	Chaînette	Kettinkje		044 321
16	610.858	Innere Schutzhälfte	Guard tube, internal	Tube de protection int.	Binnenste beschermhuis	SCH15;L=880 mm	347 756
17	610.363	Äußere Gelenkwellen-hälfte mit innerer Schutzhälfte	Outer PTO-shaft half with internal guard tube	Demi-transmission extérieure avec protection intérieure	Buitenste aftakashelft met binnenste beschermhuis	WH 2200-SC15-985	330 895