

Ersatzteilliste

Spare parts list
Pièces de rechange
Onderdelenlijst

Rotorschwader
Rotary Rake
Adaineur
Cirkelhark

RS 425-DAV-Super
März 1989

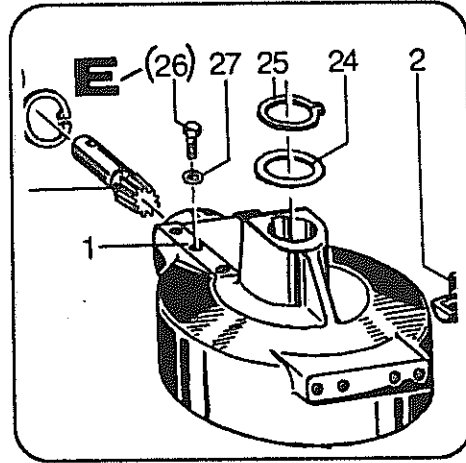
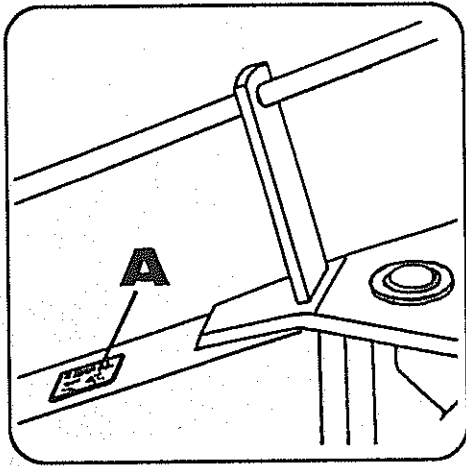
RS 425-DA-Super
Oktober 1990

NIEMEYER
A G R A R T E C H N I K

NIEMEYER Agrartechnik GmbH
- Ersatzteillager - Hörstel-Riesenbeck
D-48477 Hörstel-Riesenbeck, Hansestr. 1
Tel. 05454 / 910-191 *ad. 192*
Fax 05454 / 910-282 *adick@niemeyerweb.de*

17.10.91

NIEMEYER / TD 240.0



Jede Maschine ist mit einem Typenschild versehen (siehe Abbildung, Pos. A). Auf diesem Schild sind Maschinen-Type und Maschinen-Nummer angegeben.

Diese Angaben müssen für jeden Kundendienstfall oder für die Nachbestellung von Ersatzteilen mitgeteilt werden.

Teile deren Pos.-Nr. in einer Klammer stehen unbedingt mit Kleber einsetzen (Bsp.: obige Abbildung, Pos. E).

Each machine is provided with a serial plate (see Fig., pos. A) which contains the details about Model and Serial No.

These details must be quoted for service or when ordering spare parts. Parts with position numbers in brackets must absolutely be fitted in with glue (see Fig., pos. E).

Chaque machine est munie d'une plaque d'identification (ver Fig., A). Sont inscrites sur cette plaque le Modèle et le Numéro de machine.

Ces mentions doivent être communiquées pour chaque cas de service après-vente ou de commande de pièces détachées. Les parts dont les numéros sont indiqués en parenthèses doivent indispensablement être mise en place avec de la colle (ver Fig., pos. E).

Elke machine is van een type-plaatje voorzien (Figuur, A). Op dit plaatje staat het type en het Serienummer.

Voor elke aanspraak op service of bij het bestellen van onderdelen of accessories zijn deze gegevens nodig. De delen waarvan de positie-nummers tussen haakjes staan, monteren met een vorgloeistof (bijvoorbeeld afbeelding Pos. E).

Maschinen-Type

Model

Modèle

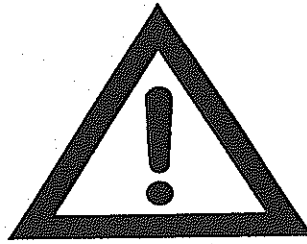
Het type

Maschinen-Nummer

Serial No.

Numero de machine

Serienummer

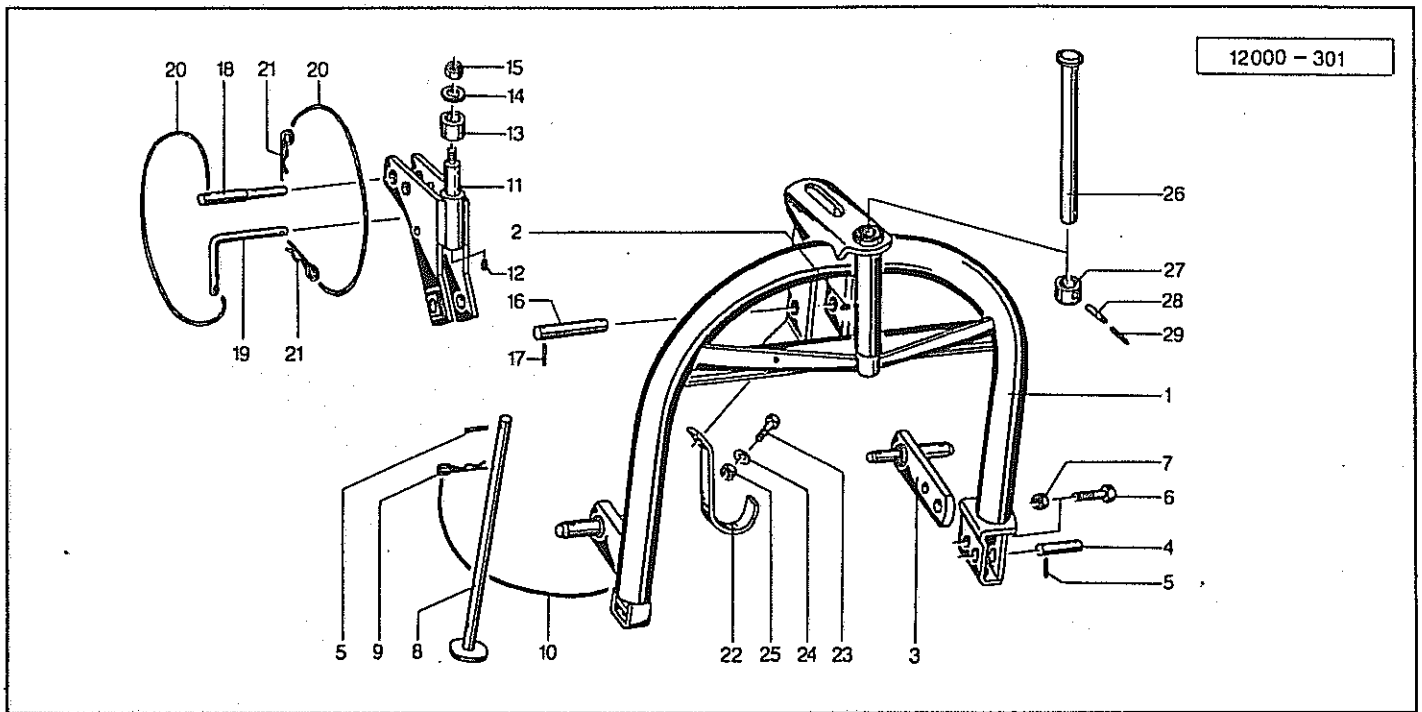


Verwenden Sie nur ORIGINAL-NIEMEYER-ERSATZTEILE. Der Einbau von Fremdfabrikaten kann zu schweren Schäden und zum Verlust unserer Gewährleistung führen. Nachgebaute Teile, speziell Verschleißteile, entsprechen selten den Anforderungen, und die Materialqualität kann man nicht optisch prüfen. Darum immer nur ORIGINAL-NIEMEYER-Ersatzteile verwenden!

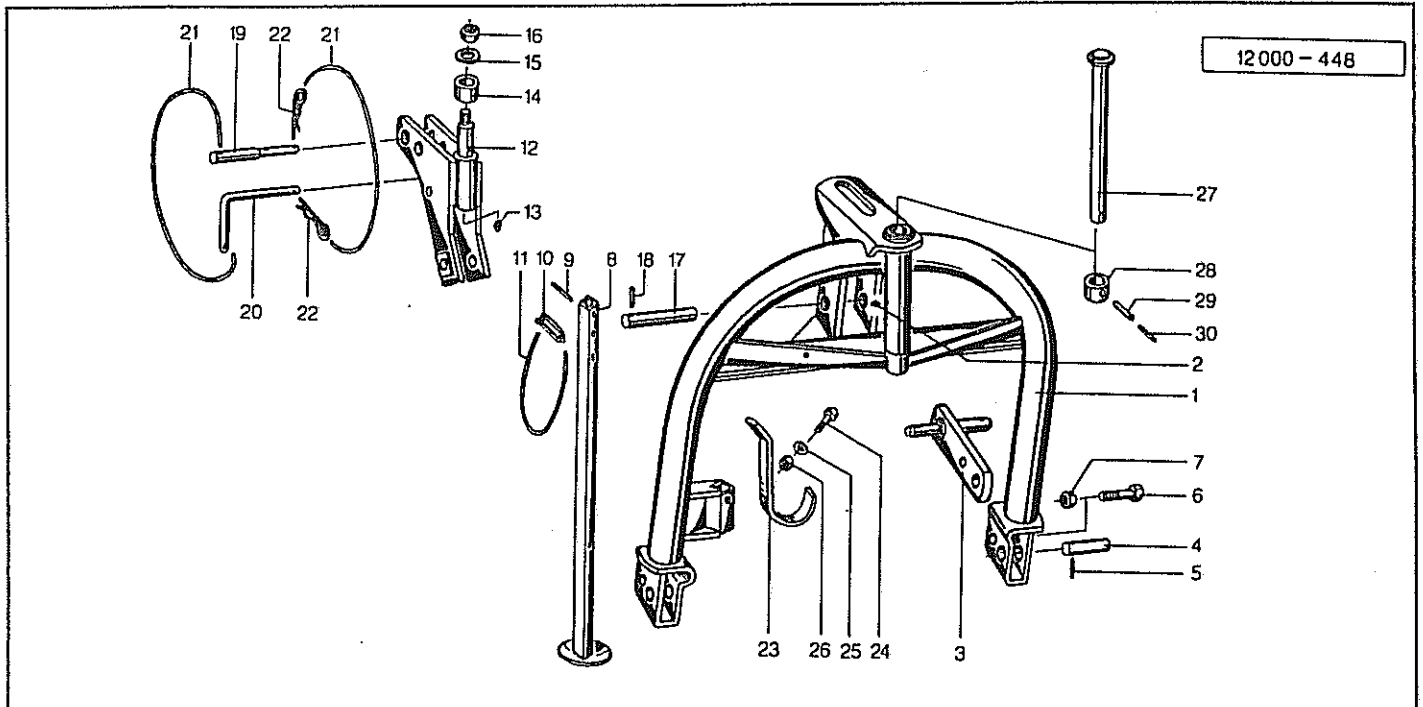
Fit only ORIGINAL-NIEMEYER PARTS. The use of other makes may lead to serious damage and the loss of our warranty. Imitation products, in particular wear parts, hardly ever meet the requirements and the quality of the material cannot be checked optically. Therefore only use ORIGINAL-NIEMEYER parts at all times!

Il est mieux pour vous d'utiliser exclusivement des pièces détachées d'origine NIEMEYER! L'utilisation de pièces de contre-façon peut entraîner de sérieuses détériorations, et surtout vous faire perdre votre garantie. Il est rare que les pièces de contre-façon - principalement les pièces d'usures- répondent à vos besoins, et de plus, leur qualité ne peut être vérifiée visuellement. ALORS, UN CONSEIL: N'UTILISEZ QUE LES PIÈCES D'ORIGINE NIEMEYER!

Gebruikt U alleen ORIGINELE NIEMEYER ONDERDELEN. Door montage van imitatie-delen kan er zware schade aan de machine ontstaan en kan de garantie vervallen. Imitatie-delen, in het bijzonder de slijtdelen, voldoen slechts zelden aan door ons gestelde eisen. Materiaalkwaliteit kunt U optisch niet beoordelen. Een reden te meer om ORIGINELE NIEMEYER ONDERDELEN te monteren.



Pos.	Id-Nr.	Beschreibung	Description	Désignation	Benaming	
RS 425-DAV-Super						
	bis Masch.-Nr.: 2452		to Serial No 2452	jusqu'à n° 2452	tot serieno. 2452	
01	010971	Dreipunktbock	Three-point linkage	Bati 3 points	Driepuntbok	
02	570265	Schmiernippel	Grease nipple	Graisseur	Smeernippel	H1S 8x1
03	013057	Halter	Bracket	Support	Houder	
04	010279	Achse	Axle	Arbre creux	As	
05	530060	Spannhuelse	Tension pin	Goupille élastique	Spanstift	6x35 DIN 1481
06	500538	Sechskantschraube	Hex. bolt	Vis	Zeskante bout	M16x60 DIN931 8.8
07	510521	Mutter	Nut	Ecrou	Moer	M 16 DIN 985 8
08	010566	Stuetze	Support	Support	Steun	
09	570229	Federstecker	Spring clip	Goupille beta	Borgclip	6 VZ DIN 11024
10	015050	Seil	Rope	Corde	Koord	L = 500
11	010972	Klinke	Ratchet	Cliquet	Pal	
12	570289	Schmiernippel	Grease nipple	Graisseur	Smeernippel	H2 M10x1
13	541739	Druckrolle	Bushing	Bague	Drukrol	55x30
14	520105	Scheibe	Washer	Rondelle	Schijf	16,5/45x3
15	510521	Mutter	Nut	Ecrou	Moer	M 16 DIN 985 8
16	010375	Achse	Axle	Arbre creux	As	
17	530062	Spannhuelse	Tension pin	Goupille élastique	Spanstift	6x40 DIN 1481
18	011732	Oberlenkerbolzen	Top link pin	Broche de 3e point	Pen	
19	010376	Stecker	Plug connector	Broche	Stekker	
20	015049	Seil	Rope	Corde	Koord	L = 1250
21	570226	Federstecker	Spring clip	Goupille beta	Borgclip	4 DIN 11024 vz
22	010494	Stuetze	Support	Support	Steun	
23	500787	Sechskantschraube	Hex. bolt	Vis	Zeskante bout	M 12x35 DIN 933 8.8
24	560707	Tellerfeder	Spring washer	Rondelle belleville	Schijf	28/12,2 x 1,5
25	510451	Mutter	Nut	Ecrou	Moer	M 12 DIN 980 8
26	010973	Achse	Axle	Arbre creux	As	
27	010974	Bund	Collar	Bague	Huls	
28	530150	Spannstift	Tension pin	Goupille élastique	Spanstift	12x50 DIN 1481 vz
29	530151	Spannstift	Tension pin	Goupille élastique	Spanstift	7x50 DIN 1481 vz



Pos. Id-Nr. Beschreibung Description Désignation Benaming

RS 425-DA-Super

RS 425-DAV-Super

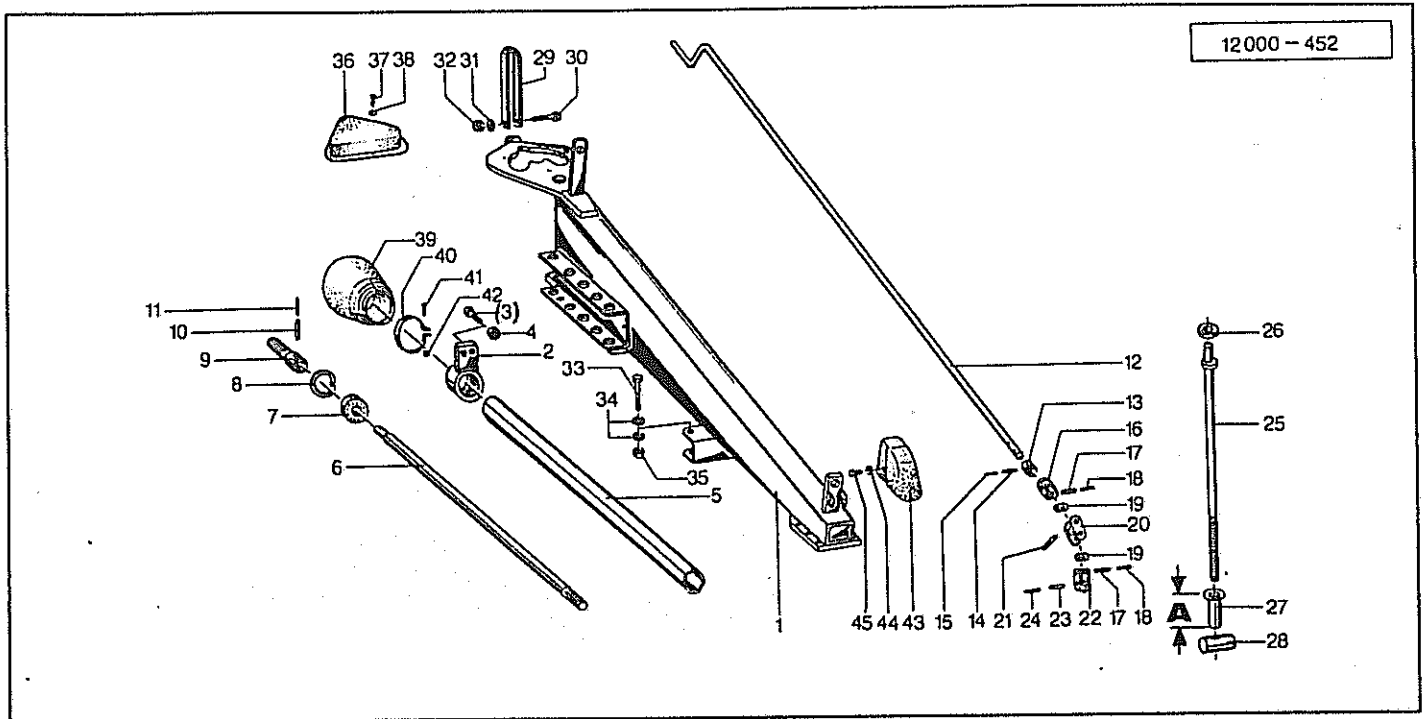
ab Masch.-Nr. 2453

from Serial No 2453

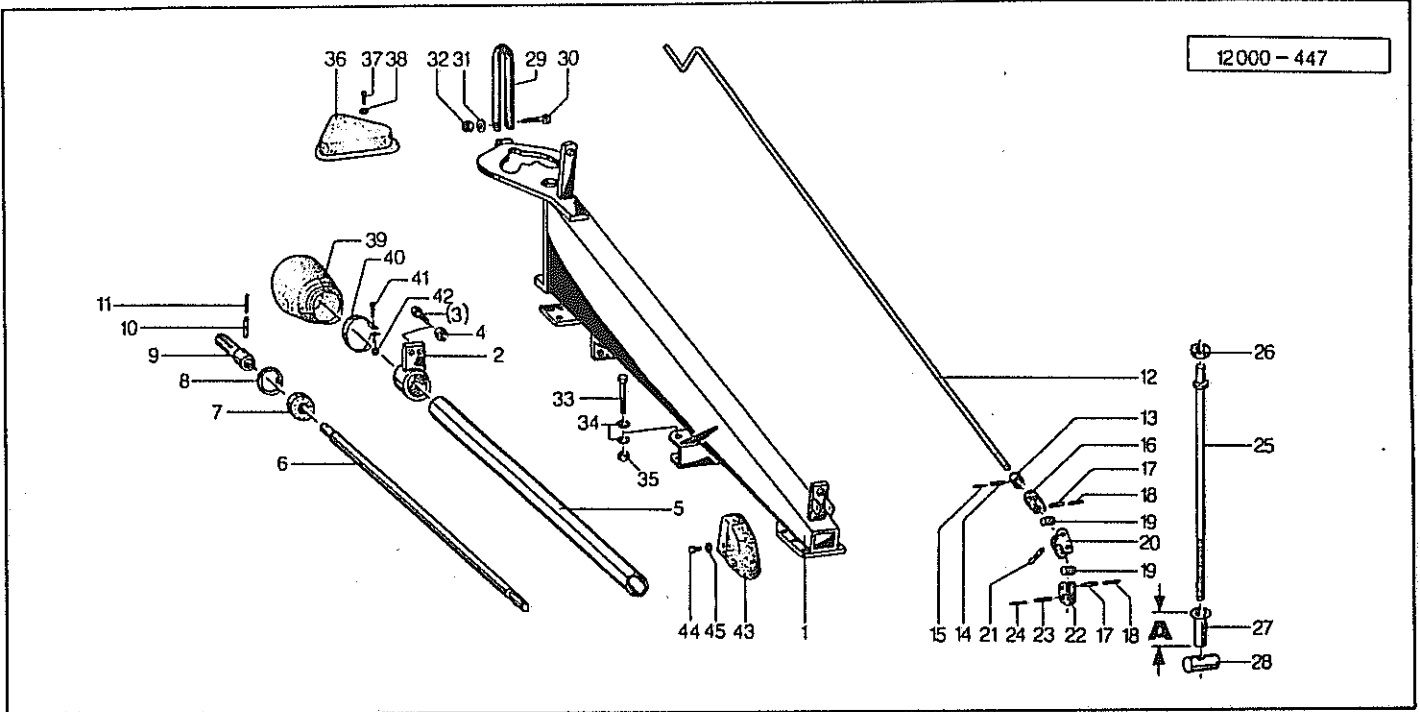
à partir du n° 2453

vanaf 2453

Pos.	Id-Nr.	Beschreibung	Description	Désignation	Benaming	
01	015218	Dreipunktbock	Three-point linkage	Bati 3 points	Driepuntbok	
02	570265	Schmiernippel	Grease nipple	Graisseur	Smeernippel	H1S 8x1
03	013057	Halter	Bracket	Support	Houder	
04	010279	Achse	Axle	Arbre creux	As	
05	530060	Spannhuelse	Tension pin	Goupille élastique	Spanstift	6x35 DIN 1481
06	500538	Sechskantschraube	Hex. bolt	Vis	Zeskante bout	M16x60 DIN931 8.8
07	510521	Mutter	Nut	Ecrou	Moer	M 16 DIN 985 8
08	012834	Stuetze	Support	Support	Steun	
09	530064	Spannhuelse	Tension pin	Goupille élastique	Spanstift	6x45 DIN 1481
10	570233	Stecker	Plug connector	Broche	Stekker	10v
11	015050	Seil	Rope	Corde	Koord	L = 500
12	010972	Klinke	Ratchet	Cliquet	Pal	
13	570289	Schmiernippel	Grease nipple	Graisseur	Smeernippel	H2 M10x1
14	541739	Druckrolle	Bushing	Bague	Drukrol	55x30
15	520105	Scheibe	Washer	Rondelle	Schijf	16,5/45x3
16	510521	Mutter	Nut	Ecrou	Moer	M 16 DIN 985 8
17	010375	Achse	Axle	Arbre creux	As	
18	530062	Spannhuelse	Tension pin	Goupille élastique	Spanstift	6x40 DIN 1481
19	011732	Oberlenkerbolzen	Top link pin	Broche de 3e point	Pen	
20	010376	Stecker	Plug connector	Broche	Stekker	
21	015049	Seil	Rope	Corde	Koord	L = 1250
22	570226	Federstecker	Spring clip	Goupille beta	Borgclip	4 DIN 11024 vz
23	010494	Stuetze	Support	Support	Steun	
24	500787	Sechskantschraube	Hex. bolt	Vis	Zeskante bout	M 12x35 DIN 933 8.8
25	560707	Tellerfeder	Spring washer	Rondelle belleville	Schijf	28/12,2 x 1,5
26	510451	Mutter	Nut	Ecrou	Moer	M 12 DIN 980 8
27	010973	Achse	Axle	Arbre creux	As	
28	010974	Bund	Collar	Bague	Huls	
29	530150	Spannstift	Tension pin	Goupille élastique	Spanstift	12x50 DIN 1481 vz
30	530151	Spannstift	Tension pin	Goupille élastique	Spanstift	7x50 DIN 1481 vz



Pos.	Id-Nr.	Beschreibung	Description	Désignation	Benaming	
RS 425-DAV-Super						
01	012728	Rahmen	Frame	Bati	Frame	
02	012736	Buchse	Bush	Bague	Bus	
03	500823	Sechskantschraube	Hex. bolt	Vis	Zeskante bout	M 16x45 DIN933 8.8
04	510521	Mutter	Nut	Ecrou	Moer	M 16 DIN 985 8
05	012733	Schutzrohr	Guard tube	Tube de protection	Beschermhuis	
06	012734	Welle	Shaft	Arbre	As	
07	540254	Rillenkugellager	Grooved ball bearing	Roulement	Kogellager	6306 2RS
08	531647	Sicherungsring	Securing ring	Jonc d'arret	Borgring	J 72x2,5 DIN 472
09	012103	Welle	Shaft	Arbre	As	
10	530112	Spannhuelle	Tension pin	Goupille élastique	Spanstift	10x45 DIN 1481
11	530064	Spannhuelle	Tension pin	Goupille élastique	Spanstift	6x45 DIN 1481
12	012749	Kurbel	Crank handle	Manivelle de réglage	Spindel	
13	012750	Ring	Ring	Joint torique	Ring	
14	530090	Spannhuelle	Tension pin	Goupille élastique	Spanstift	8x30 DIN 1481
15	530042	Spannhuelle	Tension pin	Goupille élastique	Spanstift	5x30 DIN 1481
16	012372	Gabel	Fork	Fourche	Gaffel	X12526
17	530091	Spannhuelle	Tension pin	Goupille élastique	Spanstift	8x32 DIN 1481
18	530043	Spannhuelle	Tension pin	Goupille élastique	Spanstift	5x32 DIN 1481
19	012373	Bolzen	Pin	Axe	Pennen	
20	012374	Gelenk	Joint	Chape	Scharnier	012374G
21	012375	Bolzen	Pin	Axe	Pennen	
22	012751	Gabel	Fork	Fourche	Gaffel	X12526
23	530125	Spannstift	Tension pin	Goupille élastique	Spanstift	10 x 35 DIN 1481
24	530060	Spannhuelle	Tension pin	Goupille élastique	Spanstift	6x35 DIN 1481
25	012748	Spindel	Spindle	Tige filetée	Spindel	
26	540505	Axialrillenkugellager	Grooved ball bearing	Roulement	Axiaal lager	51105
27	012783	Anschlag	Stop	Butée	Aanslag	A = 47,5
27a	012974	Anschlag	Stop	Butée	Aanslag	A = 85,5
28	012747	Spindelmutter	Spindle nut	Ecrou de manivelle	Spindelmoer	
29	012376	Sperrbuegel	Stop bracket	Verrou	Blokkeer beugel	
30	500488	Sechskantschraube	Hex. bolt	Vis	Zeskante bout	M12 x 65 DIN 931
31	560707	Teilerfeder	Spring washer	Rondelle belleville	Schijf	28/12,2 x 1,5
32	510306	Sechskantmutter	Hex. nut	Ecrou	Zeskante moer	M 12 DIN 936 8
33	500493	Sechskantschraube	Hex. bolt	Vis	Zeskante bout	M12x80 DIN931 10.9
34	520077	Scheibe	Washer	Rondelle	Schijf	13/28 x 3
35	510230	Sechskantmutter	Hex. nut	Ecrou	Zeskante moer	M 12 DIN 934 10
36	600414	Schutzkappe	Cap	Capuchon	Beschermkap	
37	531031	Halbrundkerbnagel	Groove pin	Clou strié	Nagel	3x10 N4 V. DIN 1476
38	520004	Scheibe	Washer	Rondelle	Schijf	3,7/11x0,8 DIN 9021
39	610700	Schutztrichter	Protective cone	Protecteur	Beschermhuis	
40	610570	Spannband	Tightening tape	Collier de serrage	Klemband	
41	503126	Linsenschraube	Bolt	Vis	Boutje	M5 x 25 vz DIN 985
42	510602	Mutter	Nut	Ecrou	Moer	M 5 DIN 557 vz
43	622078	Schutzkappe	Cap	Capuchon	Beschermkap	
44	520019	Scheibe	Washer	Rondelle	Schijf	6,4/18x1,6 DIN 9021
45	503081	Blieschraube	Bolt	Vis	Bout	6,3x13 DIN 7976



Pos. Id-Nr. Beschreibung

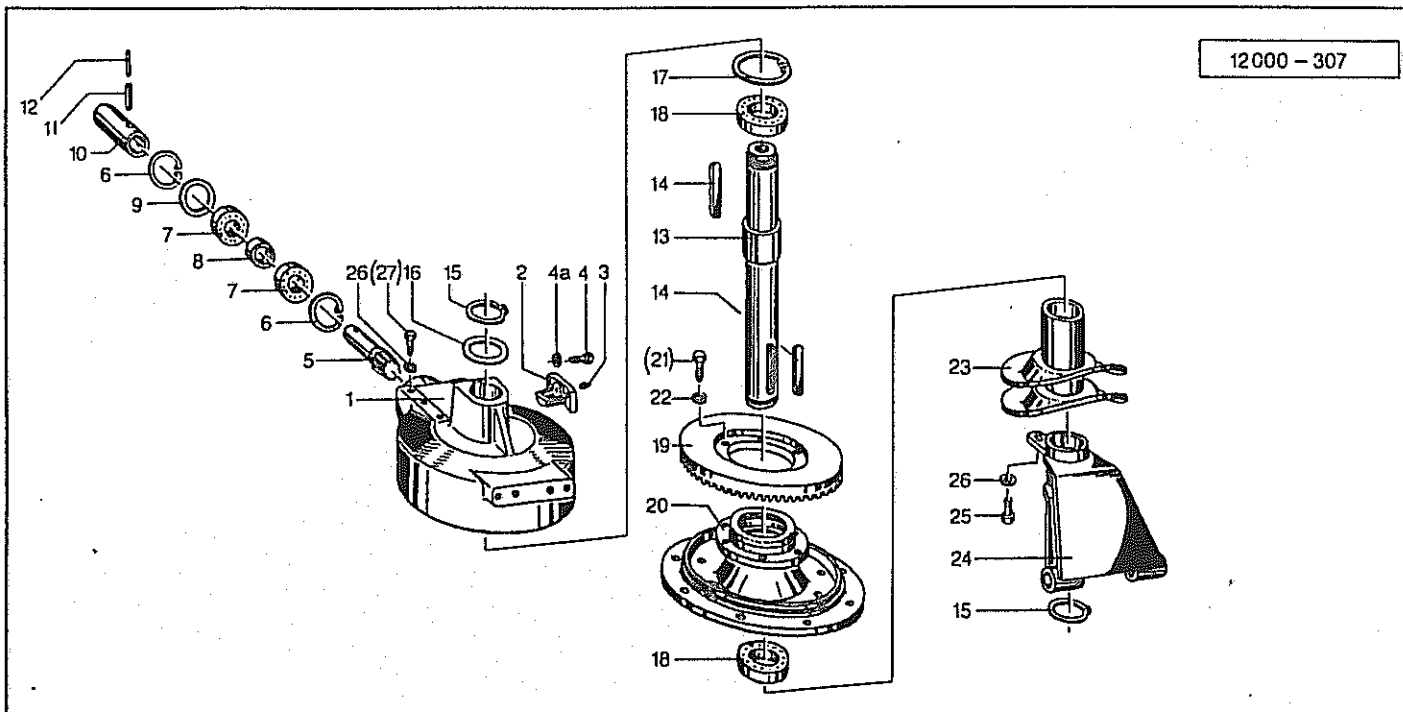
Description

Désignation

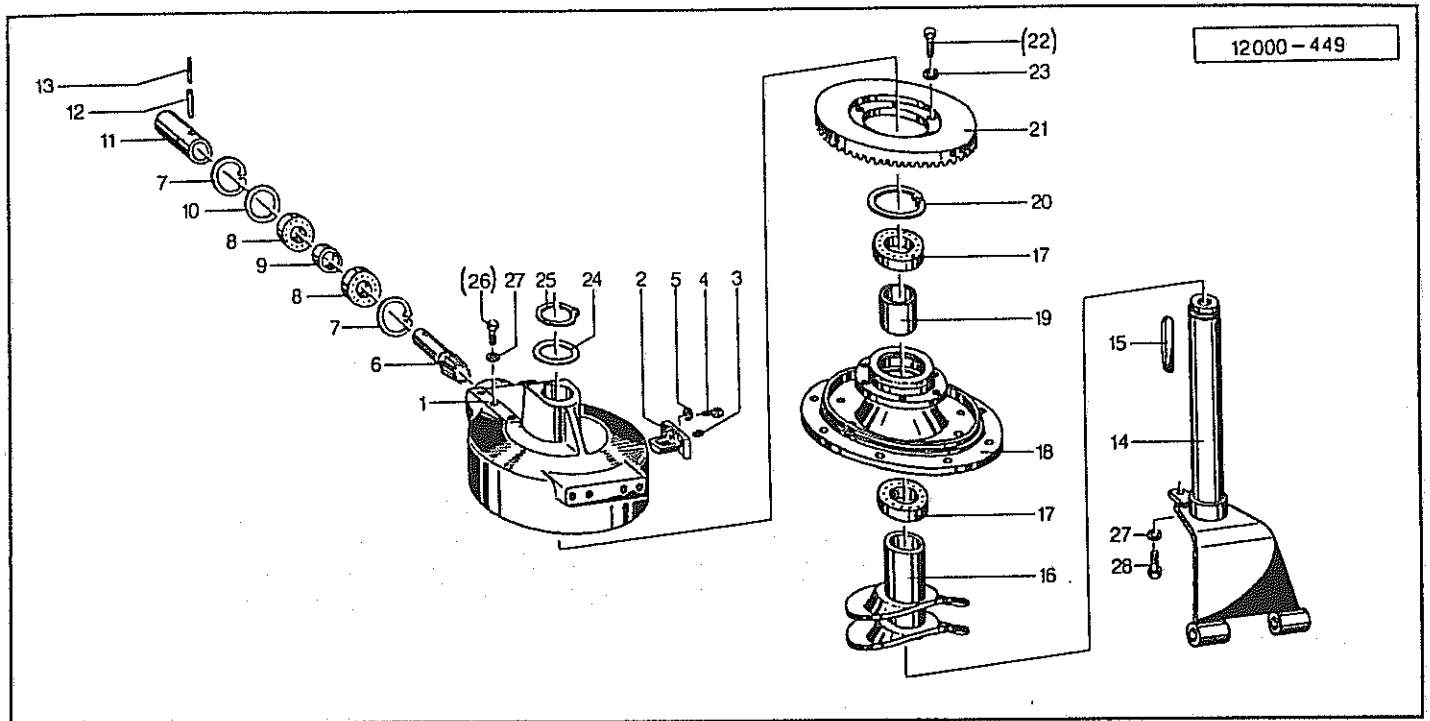
Benaming

RS 425-DA-Super

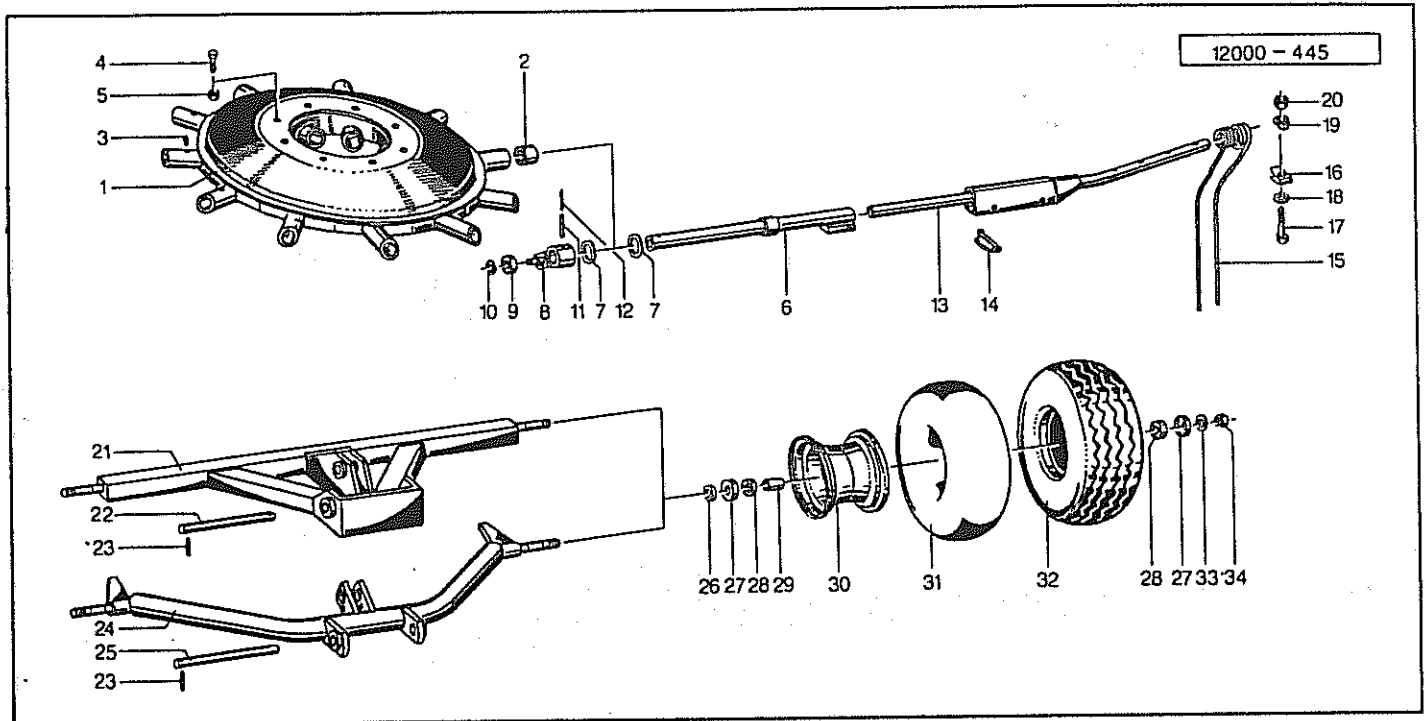
Pos.	Id-Nr.	Beschreibung	Description	Désignation	Benaming	
01	012912	Rahmen	Frame	Bati	Frame	
02	012736	Buchse	Bush	Bague	Bus	
03	500823	Sechskantschraube	Hex. bolt	Vis	Zeskante bout	M 16x45 DIN933 8.8
04	510521	Mutter	Nut	Ecrou	Moer	M 16 DIN 985 8
05	012733	Schutzrohr	Guard tube	Tube de protection	Beschermhuis	
06	012734	Welle	Shaft	Arbre	As	
07	540254	Rillenkugellager	Grooved ball bearing	Roulement	Kogellager	6306 2RS
08	531647	Sicherungsring	Securing ring	Jonc d'arret	Borgring	J 72x2,5 DIN 472
09	012103	Welle	Shaft	Arbre	As	
10	530112	Spannhuelse	Tension pin	Goupille élastique	Spanstift	10x45 DIN 1481
11	530064	Spannhuelse	Tension pin	Goupille élastique	Spanstift	6x45 DIN 1481
12	012749	Kurbel	Crank handle	Manivelle de réglage	Spindel	
13	012750	Ring	Ring	Joint torique	Ring	
14	530090	Spannhuelse	Tension pin	Goupille élastique	Spanstift	8x30 DIN 1481
15	530042	Spannhuelse	Tension pin	Goupille élastique	Spanstift	5x30 DIN 1481
16	012372	Gabel	Fork	Fourche	Gaffel	X12526
17	530091	Spannhuelse	Tension pin	Goupille élastique	Spanstift	8x32 DIN 1481
18	530043	Spannhuelse	Tension pin	Goupille élastique	Spanstift	5x32 DIN 1481
19	012373	Bolzen	Pin	Axe	Pennen	
20	012374	Gelenk	Joint	Chape	Scharnier	012374G
21	012375	Bolzen	Pin	Axe	Pennen	
22	012751	Gabel	Fork	Fourche	Gaffel	X12526
23	530125	Spannstift	Tension pin	Goupille élastique	Spanstift	10 x 35 DIN 1481
24	530060	Spannhuelse	Tension pin	Goupille élastique	Spanstift	6x35 DIN 1481
25	012748	Spindel	Spindle	Tige filetée	Spindel	
26	540505	Axialrillenkugellager	Grooved ball bearing	Roulement	Axial lager	51105
27	012783	Anschlag	Stop	Butée	Aanslag	A = 47,5
	bis Masch.-Nr. 1696		to Serial No. 1696	jusqu'à n° 1696	tot serieno. 1696	
27a	012974	Anschlag	Stop	Butée	Aanslag	A = 85,5
	ab Masch.-Nr. 1697		from Serial No. 1697	à partir du n° 1697	vanaf serieno. 1697	
28	012747	Spindelmutter	Spindle nut	Ecrou de manivelle	Spindelmoer	
29	012376	Sperrbuegel	Stop bracket	Verrou	Blokkeer beugel	
30	500488	Sechskantschraube	Hex. bolt	Vis	Zeskante bout	M12 x 65 DIN 931
31	560707	Tellerfeder	Spring washer	Rondelle belleville	Schijf	28/12,2 x 1,5
32	510306	Sechskantmutter	Hex. nut	Ecrou	Zeskante moer	M 12 DIN 936 8
33	500493	Sechskantschraube	Hex. bolt	Vis	Zeskante bout	M12x80 DIN931 10.9
34	520077	Scheibe	Washer	Rondelle	Schijf	13/28 x 3
35	510230	Sechskantmutter	Hex. nut	Ecrou	Zeskante moer	M 12 DIN 934 10
36	600414	Schutzkappe	Cap	Capuchon	Beschermkap	
37	531031	Halbrundkerbnagel	Groove pin	Clou strié	Nagel	3x10 N4 V. DIN 1476
38	520004	Scheibe	Washer	Rondelle	Schijf	3,7/11x0,8 DIN 9021
39	610700	Schutztrichter	Protective cone	Protecteur	Beschermhuis	
40	610570	Spannband	Tightening tape	Collier de serrage	Klemband	
41	503126	Linsenschraube	Bolt	Vis	Boutje	M5 x 25 vz DIN 985
42	510602	Mutter	Nut	Ecrou	Moer	M 5 DIN 557 vz
43	622078	Schutzkappe	Cap	Capuchon	Beschermkap	
44	503081	Blechschrabe	Bolt	Vis	Bout	6,3x13 DIN 7976
45	520019	Scheibe	Washer	Rondelle	Schijf	6,4/18x1,6 DIN 9021



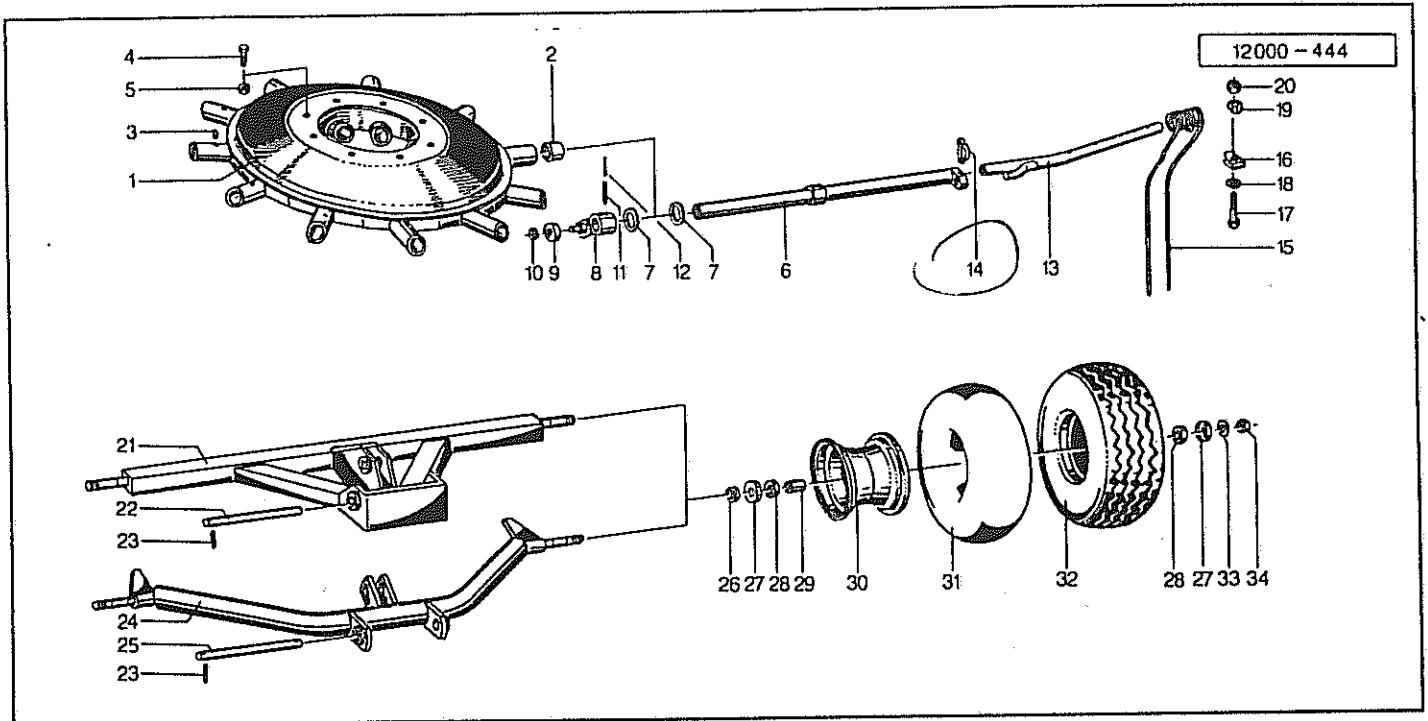
Pos.	Id-Nr.	Beschreibung	Description	Désignation	Benaming	
RS 425-DAV-Super						
bis April 1991		until april 1991		jusqu'à avril 1991		tot april 1991
RS 425-DA-Super						
bis Masch.-Nr. 1696		to Seriel No.1696		jusqu'à n° 1696		tot serieno. 1696
01	012714	Gehäuse	Casing	Carter	Huis	012714G
02	012761	Halter	Bracket	Support	Houder	012761G
03	570265	Schmiernippel	Grease nipple	Graisseur	Smeernippel	H1S 8x1
04	500741	Sechskantschraube	Hex. bolt	Vis	Zeskante bout	M 8x15 DIN 933 8.8
04a	520532	Federring	Spring lock washer	Rondelle-frein	Veerring	8 DIN 128
05	012731	Ritzelwelle <i>019153</i>	Spline shaft	Arbre cannelé pignon	Ketting wiel	
06	531647	Sicherungsring	Securing ring	Jonc d'arret	Borgring	J 72x2,5 DIN 472
07	540166	Rillenkugellager	Grooved ball bearing	Roulement	Kogellager	6207 2RS C3
08	012732	Hülse	Bushing	Bague	Bus	
09	520363	Passscheibe	Adaptor washer	Rondelle de calage	Vulschijf	56/72x0,1 DIN 988
09a	520364	Passscheibe	Adaptor washer	Rondelle de calage	Vulschijf	56/72XX0.3 DIN988
10	012730	Hülse	Bushing	Bague	Bus	
11	530131	Spannhülse	Tension pin	Goupille élastique	Spanstift	12x50 DIN 1481
12	530081	Spannhülse	Tension pin	Goupille élastique	Spanstift	7x50 DIN 1481
13	012735	Hohlachse	Axle	Arbre creux	As	
14	531414	Passfeder	Key	Clavette	Spie	A18x7x100 DIN6885 vg
15	531541	Sicherungsring	Securing ring	Jonc d'arret	Borgring	A 65x2,5 DIN 471
16	520379	Passscheibe	Adaptor washer	Rondelle de calage	Vulschijf	65/85x0,1 DIN 988
16a	520380	Passscheibe	Adaptor washer	Rondelle de calage	Vulschijf	65/85x0,3 DIN 988
17	531657	Sicherungsring	Securing ring	Jonc d'arret	Borgring	J 100x3 DIN472
18	540099	Rillenkugellager	Grooved ball bearing	Roulement	Kogellager	6013 2RS
19	012729	Kegeelrad <i>019150</i>	Pinion	Pignon conique	Tandwiel	Z=80
20	012705	Flanschnabe	Flange hub	Moyeu	Lagerflens	012705G
21	500764	Sechskantschraube	Hex. bolt	Vis	Zeskante bout	M 10x40 DIN 933 8.8
22	520533	Federring	Spring lock washer	Rondelle-frein	Veerring	10 vz DIN 128
23	012727	Kurvenscheibe	Cam track	Excentrique	Curveschijf	
24	012743	Halter	Bracket	Support	Houder	
25	500782	Sechskantschraube	Hex. bolt	Vis	Zeskante bout	M 12x25 DIN 933 8.8
26	520534	Federring	Spring lock washer	Rondelle-frein	Veerring	12 DIN 128 vz
27	500789	Sechskantschraube	Hex. bolt	Vis	Zeskante bout	M 12 x 40 DIN 933



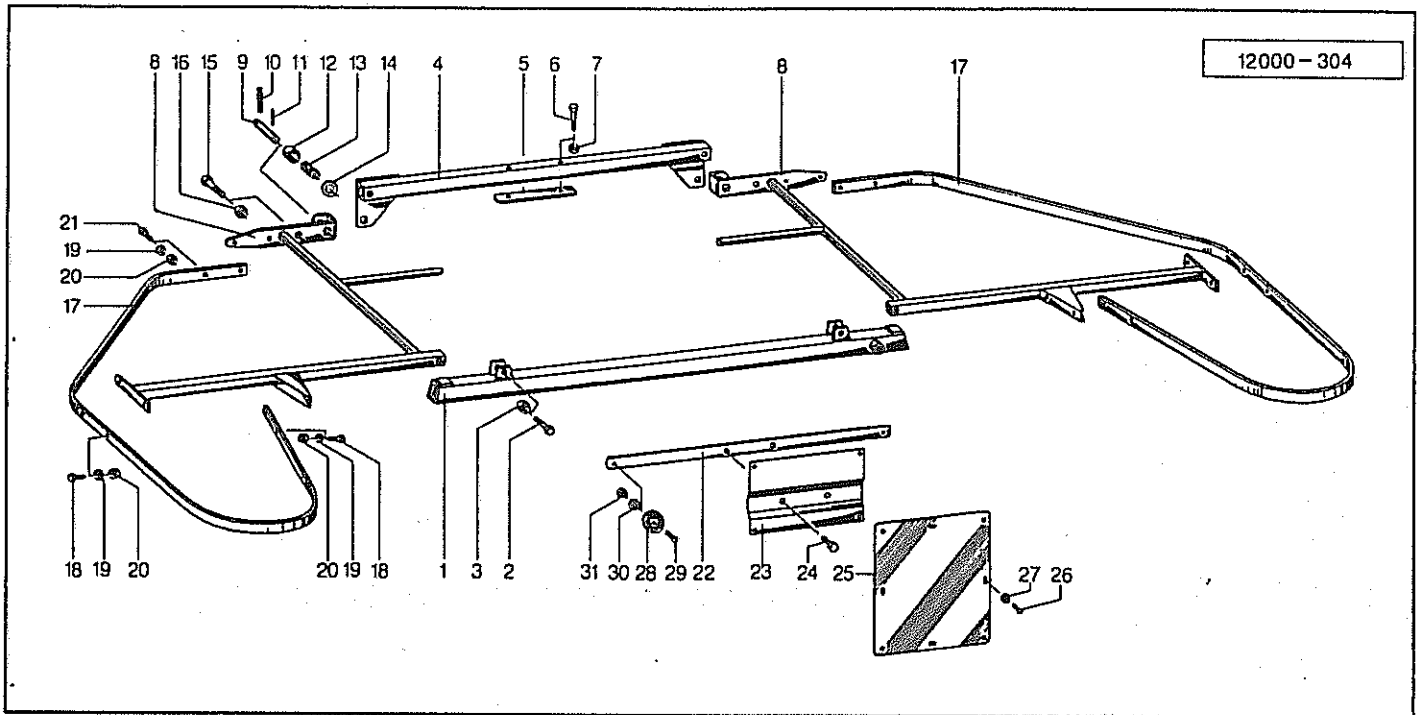
Pos.	Id-Nr.	Beschreibung	Description	Désignation	Benaming	
RS 425-DAV-Super						
ab Mai 1991		from may 1991		à partir du mai 1991		
RS 425-DA-Super						
bis Masch.-Nr. 1697		to Serial No. 1697		jusqu'à n° 1697		
tot serieno. 1697						
01	012714	Gehäuse	Casing	Carter	Huis	012714G
02	012761	Halter	Bracket	Support	Houder	012761G
03	570265	Schmiernippel	Grease nipple	Graisser	Smeernippel	HIS 8x1
04	500741	Sechskantschraube	Hex. bolt	Vis	Zeskante bout	M 8x15 DIN 933 8.8
05	520532	Federring	Spring lock washer	Rondelle-frein	Veerring	8 DIN 128
06	012731	Ritzelwelle	Spline shaft	Arbre cannelé pignon	Ketting wiel	
07	531647	Sicherungsring	Securing ring	Jonc d'arret	Borgring	J 72x2,5 DIN 472
08	540166	Rillenkugellager	Grooved ball bearing	Roulement	Kogellager	6207 2RS C3
09	012732	Hülse	Bushing	Bague	Bus	
10	520363	Passscheibe	Adaptor washer	Rondelle de calage	Vulschijf	56/72x0,1 DIN 988
10a	520364	Passscheibe	Adaptor washer	Rondelle de calage	Vulschijf	56/72XX0.3 DIN988
11	012730	Hülse	Bushing	Bague	Bus	
12	530131	Spannhülse	Tension pin	Goupille élastique	Spanstift	12x50 DIN 1481
13	530081	Spannhülse	Tension pin	Goupille élastique	Spanstift	7x50 DIN 1481
14	012908	Hohlachse	Axle	Arbre creux	As	
15	531414	Passfeder	Key	Clavette	Spie	A18x7x100 DIN6885 vg
16	012727	Kurvenscheibe	Cam track	Excentrique	Curveschijf	
17	540099	Rillenkugellager	Grooved ball bearing	Roulement	Kogellager	6013 2RS
18	012705	Flanschnabe	Flange hub	Moyeu	Lagerflens	012705G
19	012909	Distanzbuchse	Distance tube	Entretoise	Afstandbus	
20	531657	Sicherungsring	Securing ring	Jonc d'arret	Borgring	J 100x3 DIN472
21	012729	Kegeirad	Pinion	Pignon conique	Tandwiel	Z=80
22	500764	Sechskantschraube	Hex. bolt	Vis	Zeskante bout	M 10x40 DIN 933 8.8
23	520533	Federring	Spring lock washer	Rondelle-frein	Veerring	10 vz DIN 128
24	520379	Passscheibe	Adaptor washer	Rondelle de calage	Vulschijf	65/85x0,1 DIN 988
24a	520380	Passscheibe	Adaptor washer	Rondelle de calage	Vulschijf	65/85x0,3 DIN 988
25	531541	Sicherungsring	Securing ring	Jonc d'arret	Borgring	A 65x2,5 DIN 471
26	500789	Sechskantschraube	Hex. bolt	Vis	Zeskante bout	M 12 x 40 DIN 933
27	520534	Federring	Spring lock washer	Rondelle-frein	Veerring	12 DIN 128 vz
28	500782	Sechskantschraube	Hex. bolt	Vis	Zeskante bout	M 12x25 DIN 933 8.8



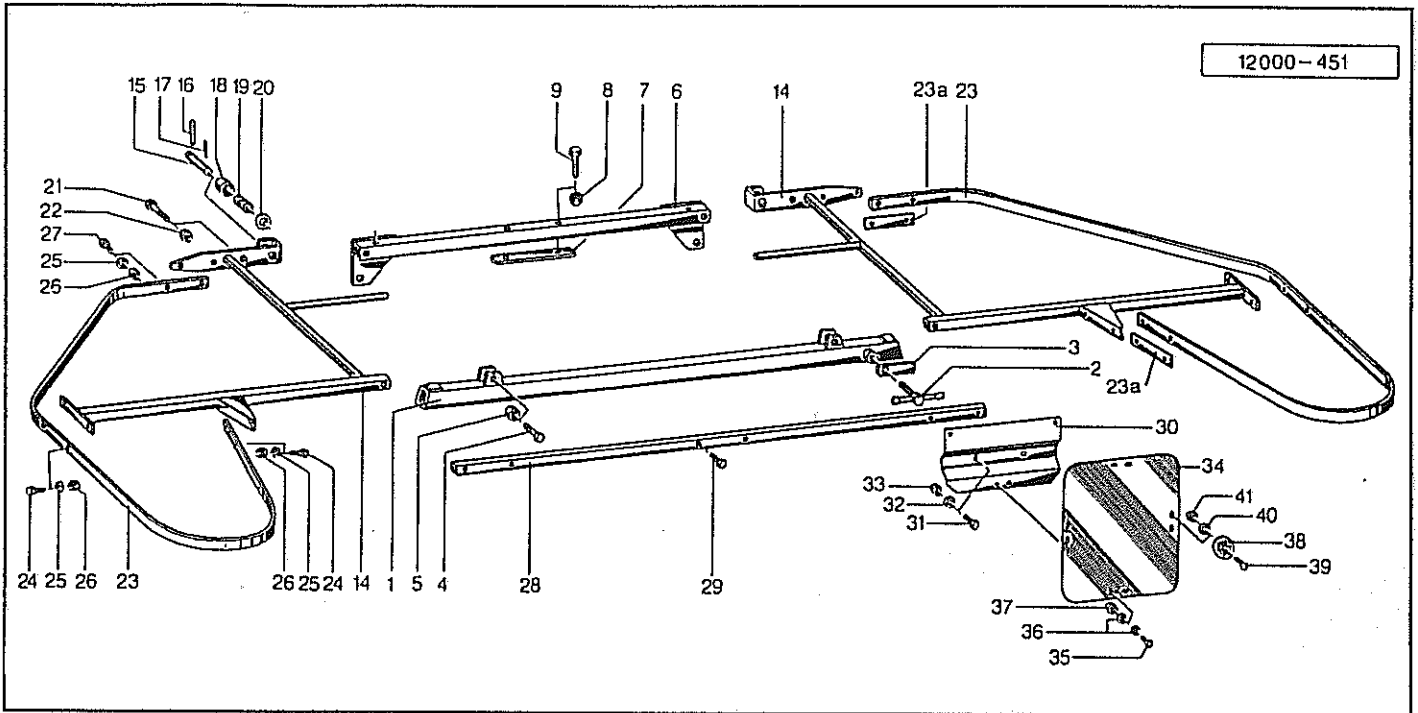
Pos.	Id-Nr.	Beschreibung	Description	Désignation	Benaming	
RS 425-DAV-Super						
01	012737	Lagerglocke	Bell c/w bushes	Toupie	Rotorhuis	
02	541777	Buchse	Bush	Bague	Bus	45E9/50x50
03	570265	Schmiernippel	Grease nipple	Graisseur	Smeernippel	H1S 8x1
04	500762	Sechskantschraube	Hex. bolt	Vis	Zeskante bout	M 10x30 DIN 933
05	510512	Sechskantmutter	Hex. nut	Ecrou	Zeskante moer	M 10 DIN 985 8
06	012741	Schwenkarm	Pivot arm	Bras pivotable	Draaiarm	
07	520471	Stuetzscheibe	Support ring	Rondelle d'appui	Schijf	SS45/56x3
08	012738	Hebel	Lever	Levier	Hendel	
09	541402	Laufrolle	Guide roller	Roulette de guidage	Looprol	529 960 A
10	531500	Sicherungsring	Securing ring	Jonc d'arret	Borgring	A 17x1,5 SD DIN 471
11	530134	Spannhuelse	Tension pin	Goupille élastique	Spanstift	12x65 DIN 1481
12	530084	Spannhuelse	Tension pin	Goupille élastique	Spanstift	7x65 DIN 1481
13	012740	Zinkenarm	Tine arm	Arbre porte-dents	Tandarm	
14	570233	Stecker	Plug connector	Broche	Stekker	10v
15	600040	Schwaderzinken	Tine	Dent	Tanden	
16	010168	Klammer	Clamp	Bride	Houder	2x30x78
17	500386	Sechskantschraube	Hex. bolt	Vis	Zeskante bout	M12x75 DIN931 8.8
18	520094	Scheibe	Washer	Rondelle	Schijf	14/35 x 4
19	010205	Kloben	Chock	Rondelle d'appui	Spie vulstuk	010205 G
20	510517	Sechskantmutter	Hex. nut	Ecrou	Zeskante moer	M 12 DIN 985 8 vz
20a	010299	Zinkenbefestigung	Bolt ass. for tine	Fixation de dent	Trandbevestiging	Pos. 17 - 20
21	012744	Fahrgestell bis April 1991	Carriage frame until april 1991	Essieu jusqu'à avril 1991	Onderbouw tot april 1991	
22	012746	Achse bis April 1991	Axle until april 1991	Arbre creux jusqu'à avril 1991	As tot april 1991	
23	530094	Spannhuelse	Tension pin	Goupille élastique	Spanstift	8x40 DIN 1481
24	012906	Fahrgestell ab Mai 1991	Carriage frame from may 1991	Essieu à partir du mai 1991	Onderbouw vanaf mey 1991	
25	012907	Bolzen ab Mai 1991	Pin from may 1991	Axe à partir du mai 1991	Pennen vanaf mey 1991	
26	012745	Distanzring	Spacer	Entretoise	Afstandsring	
27	012706	Schutzkappe	Cap	Capuchon	Beschermkap	
28	540149	Rillenkugellager	Grooved ball bearing	Roulement	Kogellager	6205 2RSR
29	600505	Huelse	Bushing	Bague	Bus	
30	591025	Felge	Rim	Jante	Velg	
31	591222	Schlauch	Hose	Chambre à air	Binnenband	18 x 8,55/8 TR-13
32	591129	Profildecke	Tyre	Pneu	Band	18,5x8,5x8 6PR
32a	591354	Rad	Wheel, cpl.	Roue complete	Wiel kpl.	Pos. 27 - 32
33	012667	Druckring	Compression ring	Joint de pression	Drukkring	
34	510526	Sechskantmutter	Hex. nut	Ecrou	Zeskante moer	M 24 DIN 985 8



Pos.	Id-Nr.	Beschreibung	Description	Désignation	Benaming	
RS 425-DA-Super						
01	012737	Lagerglocke	Bell c/w bushes	Toupie	Rotorhuis	
02	541777	Buchse	Bush	Bague	Bus	45E9/50x50
03	570265	Schmiernippel	Grease nipple	Graisseur	Smeernippel	H1S 8x1
04	500762	Sechskantschraube	Hex. bolt	Vis	Zeskante bout	M 10x30 DIN 933
05	510512	Sechskantmutter	Hex. nut	Ecrou	Zeskante moer	M 10 DIN 985 8
06	012910	Schwenkrohr	Pipe	Tuyau	Buis	
07	520471	Stuetzscheibe	Support ring	Rondelle d'appui	Schijf	SS45/56x3
08	012738	Hebel	Lever	Levier	Hendel	
09	541402	Laufrolle	Guide roller	Roulette de guidage	Looprol	529 960 A
10	531500	Sicherungsring	Securing ring	Jonc d'arret	Borgring	A 17x1,5 SD DIN 471
11	530134	Spannhueise	Tension pin	Goupille élastique	Spanstift	12x65 DIN 1481
12	530084	Spannhueise	Tension pin	Goupille élastique	Spanstift	7x65 DIN 1481
13	012911	Zinkenarm	Tine arm	Arbre porte-dents	Tandarm	
14	570234	Rohrklappstecker	Draw	Attache rapide	Borgpen	8φ - □ = Kopf
15	600040	Schwaderzinken	Tine	Dent	Tanden	
16	010168	Klammer	Clamp	Bride	Houder	
17	500386	Sechskantschraube	Hex. bolt	Vis	Zeskante bout	M12x75 DIN931 8.8
18	520094	Scheibe	Washer	Rondelle	Schijf	14/35 x 4
19	010205	Kloben	Chock	Rondelle d'appui	Spie vulstuk	010205 G
20	510517	Sechskantmutter	Hex. nut	Ecrou	Zeskante moer	M 12 DIN 985 8 vz
20a	010299	Zinkenbefestigung	Bolt ass. for tine	Fixation de dent	Trandbevestiging	Pos. 16 - 20
21	012744	Fahrgestell bis Masch.-Nr.1696	Carriage frame to Serial No 1696	Essieu jusqu'à n° 1696	Onderbouw tot serieno. 1696	
22	012746	Achse	Axle	Arbre creux	As	
23	530094	Spannhueise	Tension pin	Goupille élastique	Spanstift	8x40 DIN 1481
24	012906	Fahrgestell ab Masch.-Nr. 1697	Carriage frame from Serial No 1697	Essieu à partir du n° 1697	Onderbouw vanaf serieno. 1697	
25	012907	Bolzen	Pin	Axe	Pennen	
26	012745	Distanzring	Spacer	Entretoise	Afstandsring	
27	012706	Schutzkappe	Cap	Capuchon	Beschermkap	
28	540149	Rillenkugellager	Grooved ball bearing	Roulement	Kogellager	6205 2RSR
29	600505	Hueise	Bushing	Bague	Bus	
30	591025	Felge	Rim	Jante	Velg	
31	591222	Schlauch	Hose	Chambre à air	Binnenband	18 x 8,55/8 TR-13
32	591129	Profildecke	Tyre	Pneu	Band	18,5x8,5x8 6PR
32a	591354	Rad	Wheel, cpl.	Roûe complete	Wiel kpl.	Pos. 27 - 32
33	012667	Druckring	Compression ring	Joint de pression	Drukring	
34	510526	Sechskantmutter	Hex. nut	Ecrou	Zeskante moer	M 24 DIN 985 8



Pos.	Id-Nr.	Beschreibung	Description	Désignation	Benaming	
RS 425-DAV-Super						
	bis April 1991		until april 1991	jusqu'à avril 1991	tot april 1991	
01	012759	Tragrohr	Frame tube	Trompette	Draagraam	
02	500486	Sechskantschraube	Hex. bolt	Vis	Zeskante bout	M 12x60 DIN 931 8.8
03	510451	Mutter	Nut	Ecrou	Moer	M 12 DIN 980 8
04	012757	Traeger	Bearer	Poutre	Drager	
05	012758	Lasche	Tongue	Eclisse	Las	
06	500412	Sechskantschraube	Hex. bolt	Vis	Zeskante bout	M 12x65 DIN 931 8.8
07	510517	Sechskantmutter	Hex. nut	Ecrou	Zeskante moer	M 12 DIN 985 8 vz
08	012752	Halter	Bracket	Support	Houder	
09	012754	Bolzen	Pin	Axe	Pennen	
10	530134	Spannhueelse	Tension pin	Goupille élastique	Spanstift	12x65 DIN 1481
11	530062	Spannhueelse	Tension pin	Goupille élastique	Spanstift	6x40 DIN 1481
12	012755	Distanzrohr	Spacer	Entretoise	Afstandbus	
13	560290	Druckfeder	Compression spring	Ressort	Drukveer	49x25x2,5 D-269
14	520143	Scheibe	Washer	Rondelle	Schijf	21/33x2,5 DIN 433
15	500384	Sechskantschraube	Hex. bolt	Vis	Zeskante bout	M16x80 DIN931 vz
16	510452	Sechskantmutter	Hex. nut	Ecrou	Zeskante moer	M 16 DIN 980 8
17	012753	Schutzbuegel	Safety frame	Protection	Beschermbeugel	
18	500748	Sechskantschraube	Hex. bolt	Vis	Zeskante bout	M 8x25 DIN 933 8.8
19	520032	Scheibe	Washer	Rondelle	Schijf	8,4/25x2 DIN 9021
20	510509	Sechskantmutter	Hex. nut	Ecrou	Zeskante moer	M 8 DIN 985 8
21	500749	Sechskantschraube	Hex. bolt	Vis	Zeskante bout	M8x30 DIN933 8.8
22	012770	Halter	Bracket	Support	Houder	
23	012773	Halteblech	Plate	Plaque	Plaatje	
24	500761	Sechskantschraube	Hex. bolt	Vis	Zeskante bout	M10x25 DIN933 8.8
25	015105	Warntafel	Warning plate	Protection	Waarschuwbord	417x0,88x417
26	530743	Blindniet	Rivet	Rivet	Nagel	6 x 10
27	520019	Scheibe	Washer	Rondelle	Schijf	6,4/18x1,6 DIN 9021
28	570452	Rueckstrahler	Reflector	Catadioptre	Reflektor	R 86
29	502235	Senkschraube	Countersunk bolt	Vis fraisée	Verzonken bout	M 5x20 DIN 963
30	520014	Scheibe	Washer	Rondelle	Schijf	5,5/10x1 DIN 126
31	510504	Sechskantmutter	Hex. nut	Ecrou	Zeskante moer	M 5 vz DIN 985



Pos. Id-Nr. Beschreibung

Description

Désignation

Benaming

RS 425-DAV-Super

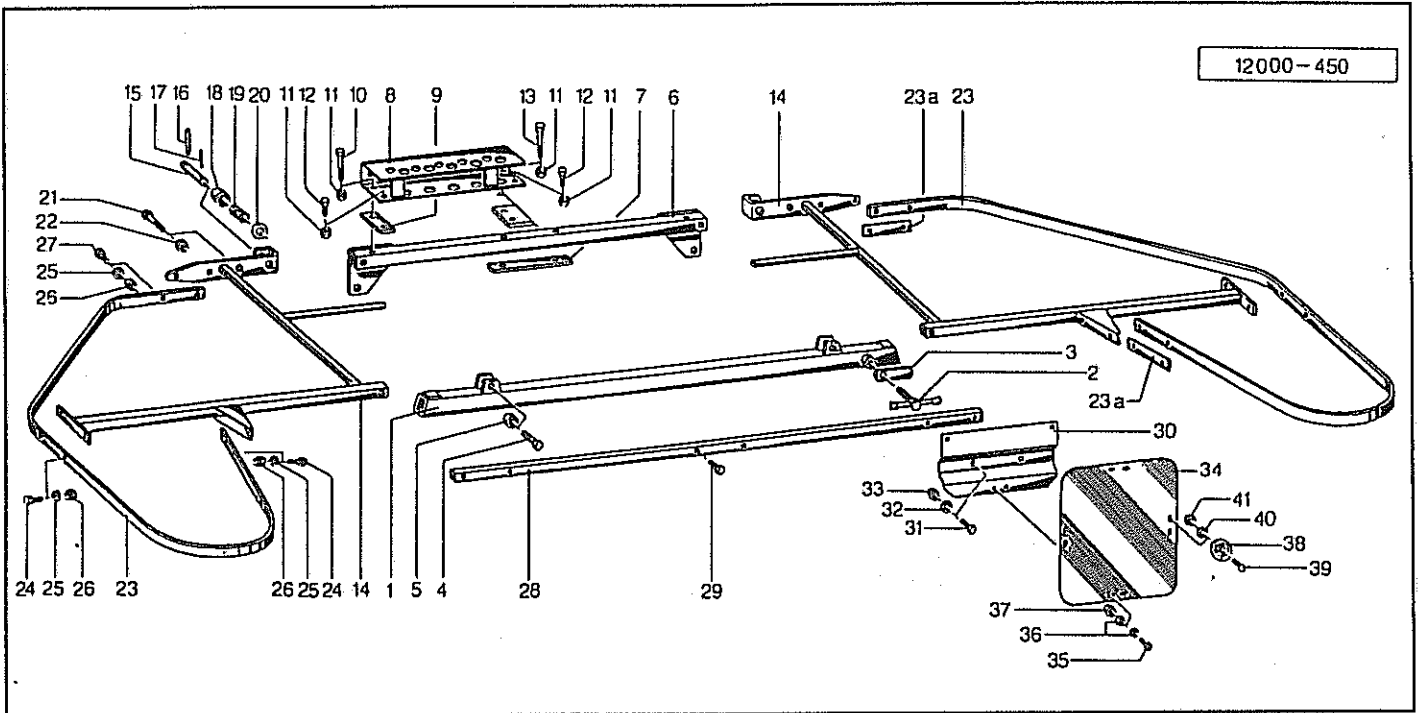
ab Mai 1991

from may 1991

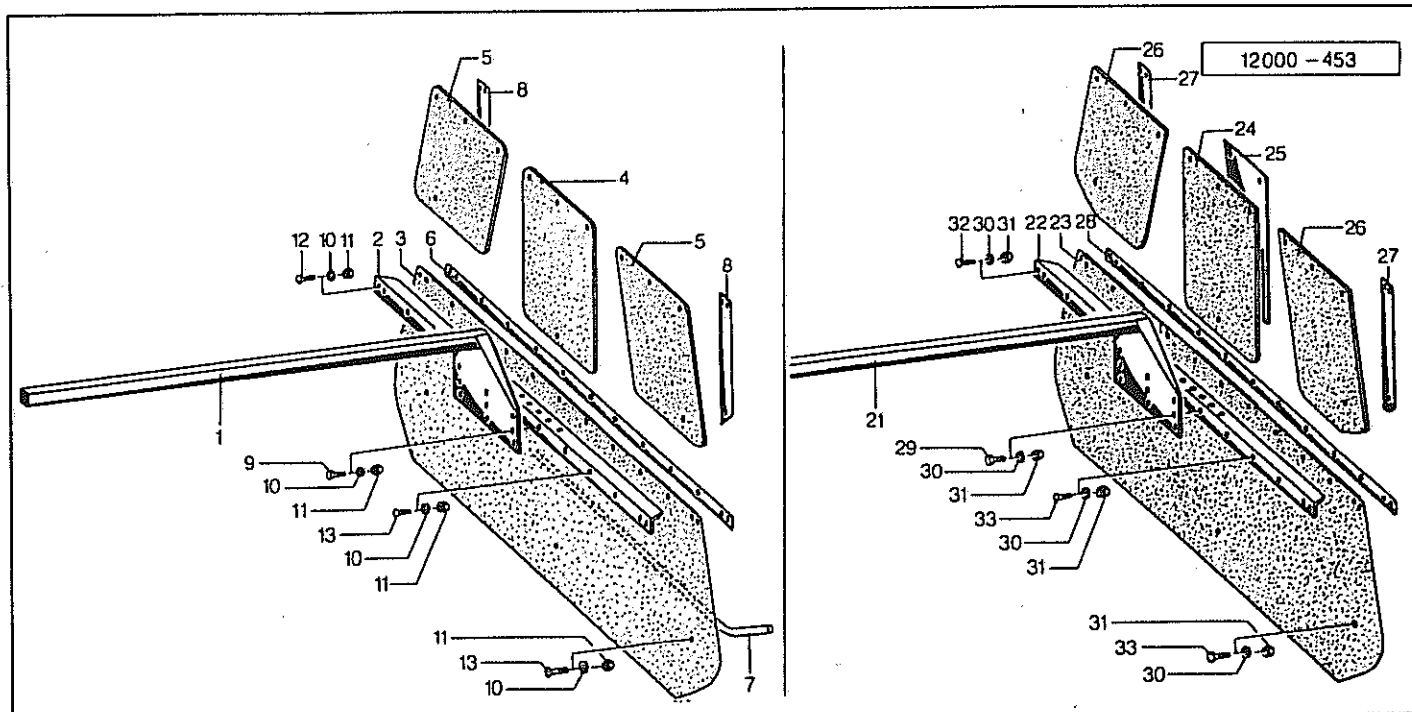
à partir du mai 1991

vanaf mei 1991

Pos.	Id-Nr.	Beschreibung	Description	Désignation	Benaming	
01	012759	Tragrohr	Frame tube	Trompette	Draagraam	
02	012591	Schraube	Bolt	Vis	Bout	
03	012595	Lasche	Tongue	Eclisse	Las	
04	500486	Sechskantschraube	Hex. bolt	Vis	Zeskante bout	M 12x60 DIN 931 8.8
05	510451	Mutter	Nut	Ecrou	Moer	M 12 DIN 980 8
06	012757	Traeger	Bearer	Poutre	Drager	
07	012758	Lasche	Tongue	Eclisse	Las	
08	510517	Sechskantmutter	Hex. nut	Ecrou	Zeskante moer	M 12 DIN 985 8 vz
09	500412	Sechskantschraube	Hex. bolt	Vis	Zeskante bout	M 12x65 DIN 931 8.8
14	012752	Halter	Bracket	Support	Houder	
15	012754	Bolzen	Pin	Axe	Pennen	
16	530134	Spannhueise	Tension pin	Goupille élastique	Spanstift	12x65 DIN 1481
17	530062	Spannhueise	Tension pin	Goupille élastique	Spanstift	6x40 DIN 1481
18	012755	Distanzrohr	Spacer	Entretoise	Afstandbus	
19	560290	Druckfeder	Compression spring	Ressort	Drukveer	49x25x2,5 D-269
20	520143	Scheibe	Washer	Rondelle	Schijf	21/33x2,5 DIN 433
21	500384	Sechskantschraube	Hex. bolt	Vis	Zeskante bout	M16x80 DIN931 vz
22	510452	Sechskantmutter	Hex. nut	Ecrou	Zeskante moer	M 16 DIN 980 8
23	012753	Schutzbuegel	Safety frame	Protection	Beschermbuegel	
23a	012861	Strebe	Strut	Traverse	Tussenbalk	
24	500748	Sechskantschraube	Hex. bolt	Vis	Zeskante bout	M 8x25 DIN 933 8.8
25	520032	Scheibe	Washer	Rondelle	Schijf	8,4/25x2 DIN 9021
26	510509	Sechskantmutter	Hex. nut	Ecrou	Zeskante moer	M 8 DIN 985 8
27	500749	Sechskantschraube	Hex. bolt	Vis	Zeskante bout	M8x30 DIN933 8.8
28	012933	Halter	Bracket	Support	Houder	
29	500458	Sechskantschraube	Hex. bolt	Vis	Zeskante bout	M 10x55 DIN 931 8.8
30	012949	Halteblech 012948	Plate	Plaque	Plaatje	
31	500775	Sechskantschraube	Hex. bolt	Vis	Zeskante bout	M 10x45 DIN933 8.8 vz
32	520049	Scheibe	Washer	Rondelle	Schijf	10,5/21x2 DIN 125
33	510512	Sechskantmutter	Hex. nut	Ecrou	Zeskante moer	M 10 DIN 985 8
34	600478	Warntafel	Warning plate	Protection	Waarschuwingsbord	
35	500734	Sechskantschraube	Hex. bolt	Vis	Zeskante bout	M 6x16 DIN 933 8.8
36	520019	Scheibe	Washer	Rondelle	Schijf	6,4/18x1,6 DIN 9021
37	510512	Sechskantmutter	Hex. nut	Ecrou	Zeskante moer	M 10 DIN 985 8
38	570452	Rueckstrahler	Reflector	Catadioptré	Reflektor	R 86
39	502234	Senkschraube	Countersunk bolt	Vis fraisée	Verzonken bout	M5x16 DIN963 5.8
40	520014	Scheibe	Washer	Rondelle	Schijf	5,5/10x1 DIN 126
41	510504	Sechskantmutter	Hex. nut	Ecrou	Zeskante moer	M 5 vz DIN 985



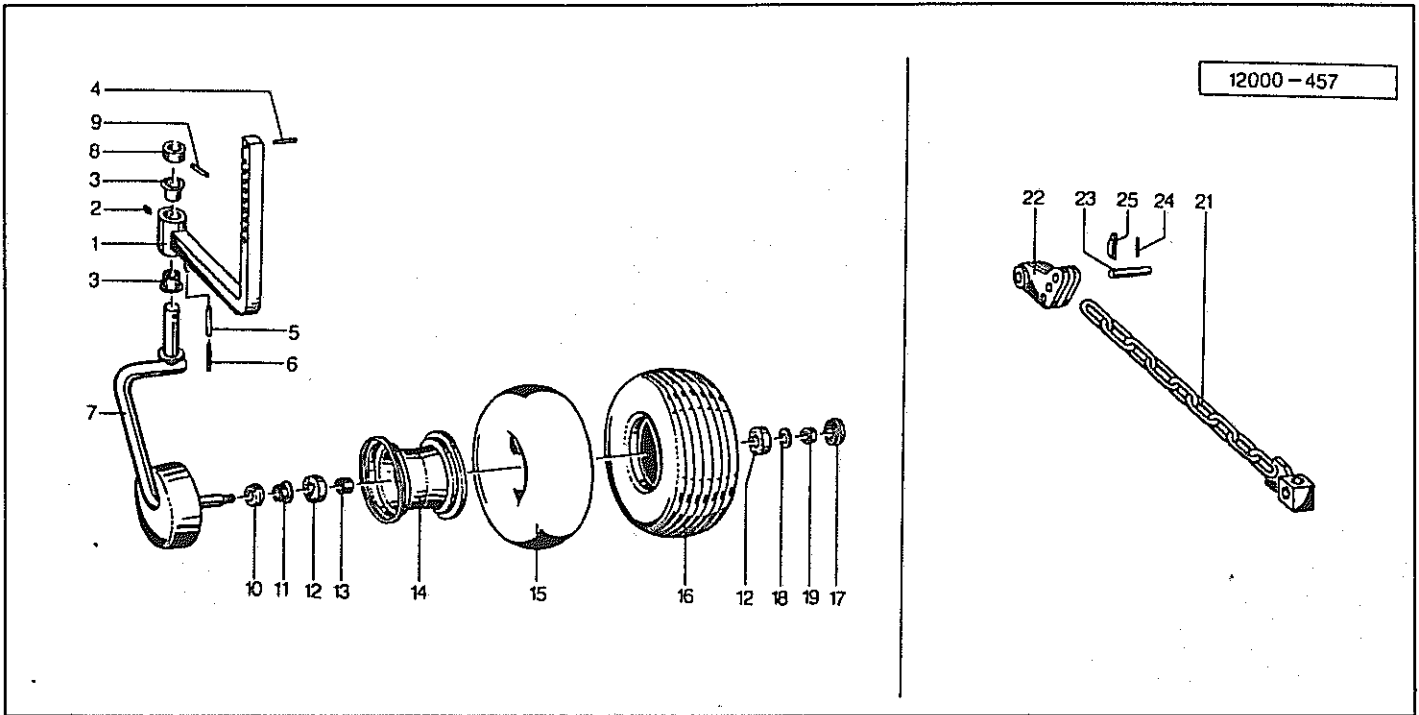
Pos.	Id-Nr.	Beschreibung	Description	Désignation	Benaming	
RS 425-DA-Super						
01	012759	Tragrohr	Frame tube	Trompette	Draagraam	
02	012591	Schraube	Bolt	Vis	Bout	
03	012595	Lasche	Tongue	Eclisse	Las	
04	500486	Sechskantschraube	Hex. bolt	Vis	Zeskante bout	M 12x60 DIN 931 8.8
05	510451	Mutter	Nut	Ecrou	Moer	M 12 DIN 980 8
06	012757	Traeger	Bearer	Poutre	Drager	
07	012758	Lasche	Tongue	Eclisse	Las	
08	012931	Traeger	Bearer	Poutre	Drager	
09	012932	Distanzstueck	Spacer	Entretoise	Verhogingstuk	
10	500492	Sechskantschraube	Hex. bolt	Vis	Zeskante bout	M 12x75 DIN 931 8.8
11	510517	Sechskantmutter	Hex. nut	Ecrou	Zeskante moer	M 12 DIN 985 8 vz
12	500785	Sechskantschraube	Hex. bolt	Vis	Zeskante bout	M 12x30 DIN 933 8.8
13	500493	Sechskantschraube	Hex. bolt	Vis	Zeskante bout	M12x80 DIN931 10.9
14	012752	Halter	Bracket	Support	Houder	
15	012754	Bolzen	Pin	Axe	Pennen	
16	530134	Spannhuelle	Tension pin	Goupille élastique	Spanstift	12x65 DIN 1481
17	530062	Spannhuelle	Tension pin	Goupille élastique	Spanstift	6x40 DIN 1481
18	012755	Distanzrohr	Spacer	Entretoise	Afstandbus	
19	560290	Druckfeder	Compression spring	Ressort	Drukveer	49x25x2,5 D-269
20	520143	Scheibe	Washer	Rondelle	Schijf	21/33x2,5 DIN 433
21	500384	Sechskantschraube	Hex. bolt	Vis	Zeskante bout	M16x80 DIN931 vz
22	510452	Sechskantmutter	Hex. nut	Ecrou	Zeskante moer	M 16 DIN 980 8
23	012753	Schutzbuegel	Safety frame	Protection	Beschermbeugel	
23a	012861	Strebe	Strut	Traverse	Tussenbalk	
24	500748	Sechskantschraube	Hex. bolt	Vis	Zeskante bout	M 8x25 DIN 933 8.8
25	520032	Scheibe	Washer	Rondelle	Schijf	8,4/25x2 DIN 9021
26	510509	Sechskantmutter	Hex. nut	Ecrou	Zeskante moer	M 8 DIN 985 8
27	500749	Sechskantschraube	Hex. bolt	Vis	Zeskante bout	M8x30 DIN933 8.8
28	012933	Halter	Bracket	Support	Houder	
29	500458	Sechskantschraube	Hex. bolt	Vis	Zeskante bout	M 10x55 DIN 931 8.8
30	012949	Halteblech <i>012948</i>	Plate	Plaque	Plaatje	
31	500775	Sechskantschraube	Hex. bolt	Vis	Zeskante bout	M 10x45 DIN933 8.8 vz
32	520049	Scheibe	Washer	Rondelle	Schijf	10,5/21x2 DIN 125
33	510512	Sechskantmutter	Hex. nut	Ecrou	Zeskante moer	M 10 DIN 985 8
34	600478	Warntafel	Warning plate	Protection	Waarschuingsbord	
35	500734	Sechskantschraube	Hex. bolt	Vis	Zeskante bout	M 6x16 DIN 933 8.8
36	520019	Scheibe	Washer	Rondelle	Schijf	6,4/18x1,6 DIN 9021
37	510512	Sechskantmutter	Hex. nut	Ecrou	Zeskante moer	M 10 DIN 985 8
38	570452	Rueckstrahler	Reflector	Catadioptr	Reflektor	R 86
39	502234	Senkschraube	Countersunk bolt	Vis fraisée	Verzonken bout	M5x16 DIN963 5.8
40	520014	Scheibe	Washer	Rondelle	Schijf	5,5/10x1 DIN 126
41	510504	Sechskantmutter	Hex. nut	Ecrou	Zeskante moer	M 5 vz DIN 985



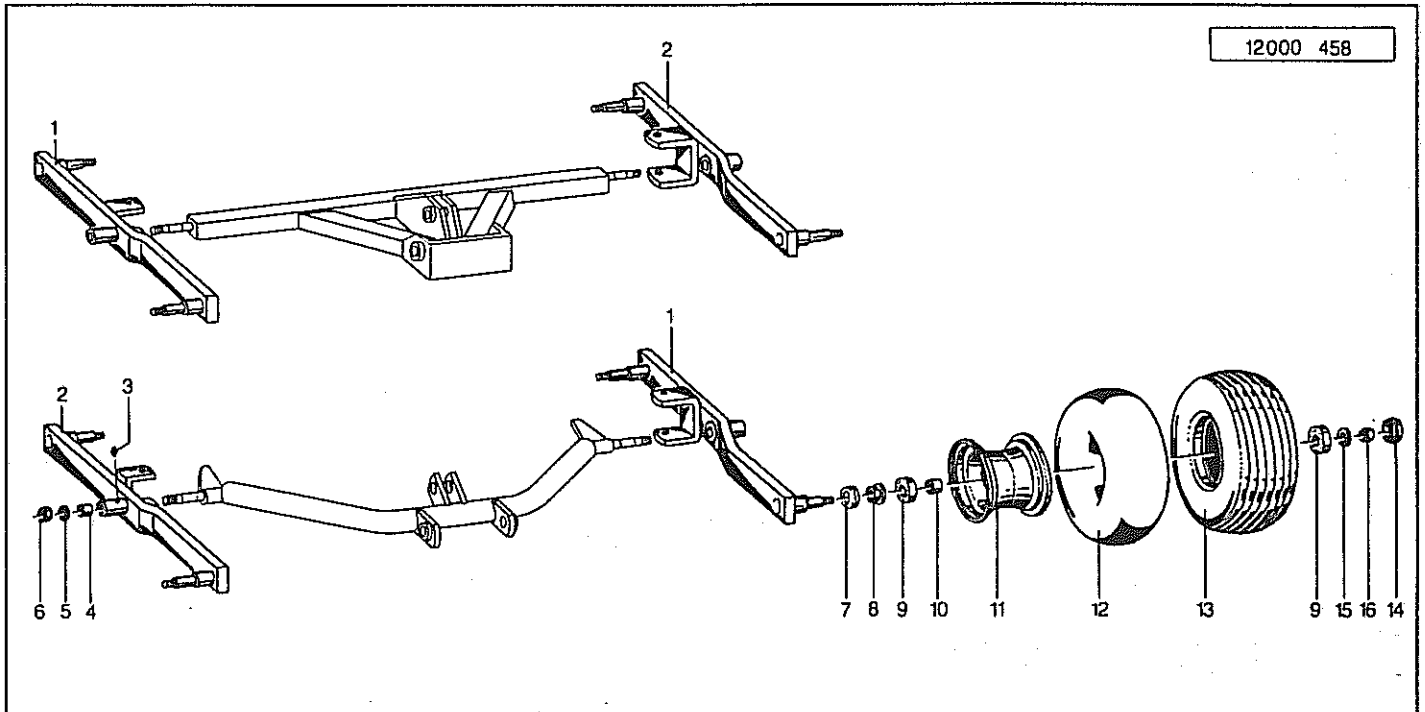
Pos.	Id-Nr.	Beschreibung	Description	Désignation	Benaming	
RS 425-DAV-Super						
01	012760	Traeger	Bearer	Poutre	Drager	
02	012358	Halter	Bracket	Support	Houder	
03	600195	Schwadtuch	Windrower skirt	Bache à andain	Zwadborddoek	
04	600196	Einlage	Stiffening plate	Elément	Plaat	
05	600194	Einlage	Stiffening plate	Elément	Plaat	
06	012359	Schiene	Rail	Tringle	Strip	
07	012509	Stabilisator	Stabilizer	Stabilisateur	Strip	
08	012498	Stuetze	Support	Support	Steun	
09	500749	Sechskantschraube	Hex. bolt	Vis	Zeskante bout	M8x30 DIN933 8.8
10	520532	Federring	Spring lock washer	Rondelle-frein	Veerring	8 DIN 128
11	510223	Sechskantmutter	Hex. nut	Ecrou	Zeskante moer	M 8 DIN 934
12	502641	Flachrundschaube	Panhead bolt	Vis	Boutje	M 8x25 DIN 603 8.8
13	502625	Flachrundschaube	Panhead bolt	Vis	Boutje	M 8x20 DIN 603 8.8

**RS 425-DAV-Super
RS 425-DA-Super**

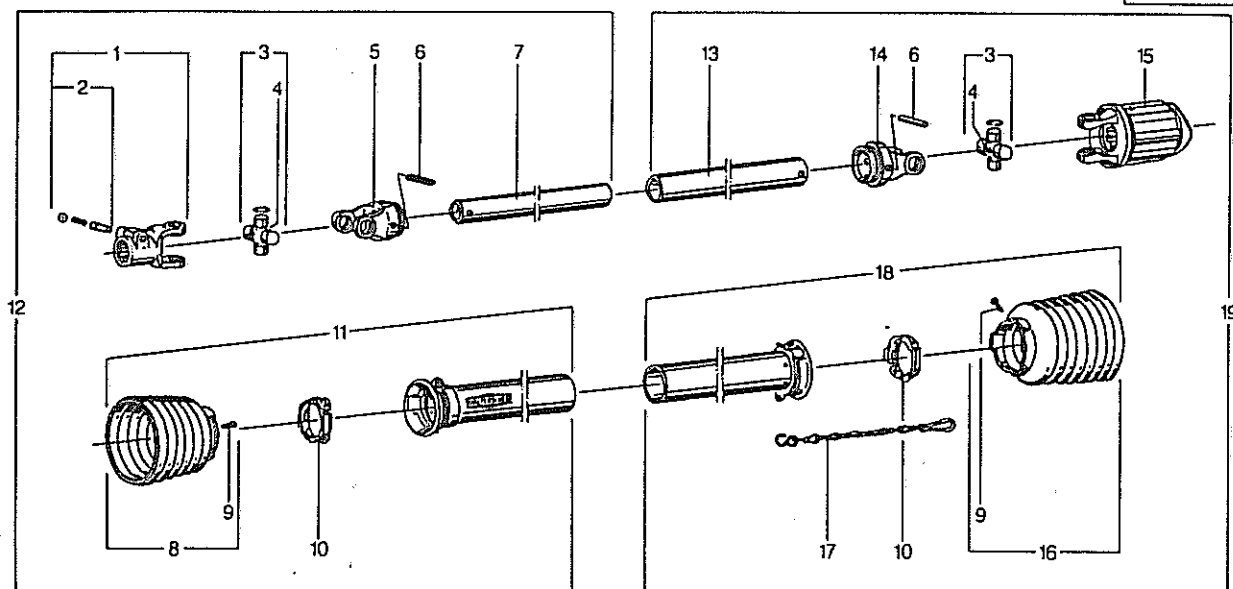
21	012760	Traeger	Bearer	Poutre	Drager	
22	012358	Halter	Bracket	Support	Houder	
23	600195	Schwadtuch	Windrower skirt	Bache à andain	Zwadborddoek	
24	600235	Einlage	Stiffening plate	Elément	Plaat	
25	012844	Stuetze	Support	Support	Steun	
26	600234	Einlage	Stiffening plate	Elément	Plaat	
27	012845	Stuetze	Support	Support	Steun	
28	012359	Schiene	Rail	Tringle	Strip	
29	500749	Sechskantschraube	Hex. bolt	Vis	Zeskante bout	M8x30 DIN933 8.8
30	520532	Federring	Spring lock washer	Rondelle-frein	Veerring	8 DIN 128
31	510223	Sechskantmutter	Hex. nut	Ecrou	Zeskante moer	M 8 DIN 934
32	502641	Flachrundschaube	Panhead bolt	Vis	Boutje	M 8x25 DIN 603 8.8
33	502625	Flachrundschaube	Panhead bolt	Vis	Boutje	M 8x20 DIN 603 8.8



Pos.	Id-Nr.	Beschreibung	Description	Désignation	Benaming	
01	012831	Radhalter	Wheel bracket	Support de roue	Wielhouder	
02	570265	Schmiernippel	Grease nipple	Graisseur	Smeernippel	HIS 8x1
03	541741	Bundbuchse	Bush	Bague	Lagerbus	30/34/42x26 DU BB-87
04	530063	Spannhuelse	Tension pin	Goupille élastique	Spanstift	6x40 DIN1481 vz
05	530117	Spannhuelse	Tension pin	Goupille élastique	Spanstift	10x70 DIN1481
06	530070	Spannhuelse	Tension pin	Goupille élastique	Spanstift	
07	012832	Radachse	Wheel axle	Axe de roue	As	
08	012835	Bund	Collar	Bague	Huls	
09	530095	Spannhuelse	Tension pin	Goupille élastique	Spanstift	8x45 DIN 1481
10	600524	Kappe	Cap	Capuchon	Kap	
11	551176	Dichtung	Seal	Joint	Afdichting	
12	540150	Rillenkugellager	Grooved ball bearing	Roulement	Kogellager	6205 2Z
13	600517	Distanzrohr	Spacer	Entretoise	Afstandbus	
14	591024	Felge	Rim	Jante	Velg	4,50x6 2mm
14a	591023	Felge	Rim	Jante	Velg	4,50x6 Pos.11-14,17
15	591221	Schlauch	Hose	Chambre à air	Binnenband	15x6,00/6
16	591125	Profildecke	Tyre	Pneu	Band	15x6,00/6
17	600518	Kappe	Cap	Capuchon	Kap	
17a	591350	Gummirad	Wheel	Roue	Wielas	15x6,00/6 Pos. 11-17
18	520094	Scheibe	Washer	Rondelle	Schijf	14/35 x 4
19	510517	Sechskantmutter	Hex. nut	Ecrou	Zeskante moer	M 12 DIN 985 8 vz
21	012555	Kettenhalter	Chain holder	Support de chaîne	Ketting houder	
22	012554	Lasche	Tongue	Eclisse	Las	
23	012556	Bolzen	Pin	Axe	Pennen	
24	530045	Spannhuelse	Tension pin	Goupille élastique	Spanstift	5x40 DIN 1481
25	570245	Klappstecker	Linch pin	Attache rapide	Borgpen	5 DIN 110023



Pos.	Id-Nr.	Beschreibung	Description	Désignation	Benaming	
01	012937	Achse	Axle	Arbre creux	As	
02	012938	Achse	Axle	Arbre creux	As	
03	570265	Schmiernippel	Grease nipple	Graisseur	Smeernippel	H1S 8x1
04	541785	Buchse	Bush	Bague	Bus	25/25 DU
05	520190	Scheibe	Washer	Rondelle	Schijf	26/40x2,5 VZ
06	510526	Sechskantmutter	Hex. nut	Ecrou	Zeskante moer	M 24 DIN 985 8
07	600524	Kappe	Cap	Capuchon	Kap	
08	551176	Dichtung	Seal	Joint	Afdichting	
09	540150	Rillenkugellager	Grooved ball bearing	Roulement	Kogellager	6205 2Z
10	600517	Distanzrohr	Spacer	Entretoise	Afstandbus	
11	591027	Felge	Rim	Jante	Veig	5,5A x 8
11a	591026	Felge	Rim	Jante	Veig	5,5A x 8 Pos.8-11,14
12	591218	Schlauch	Hose	Chambre á air	Binnenband	16/6,50-8
13	591120	Profildecke	Tyre	Pneu	Band	16/6,50x8/4 T-510
14	600518	Kappe	Cap	Capuchon	Kap	
14a	591353	Rad	Wheel, cpl.	Roúe complete	Wiel kpl.	16 x 6,5/8 Pos.8-14
15	520094	Scheibe	Washer	Rondelle	Schijf	14/35 x 4
16	510517	Sechskantmutter	Hex. nut	Ecrou	Zeskante moer	M 12 DIN 985 8 vz

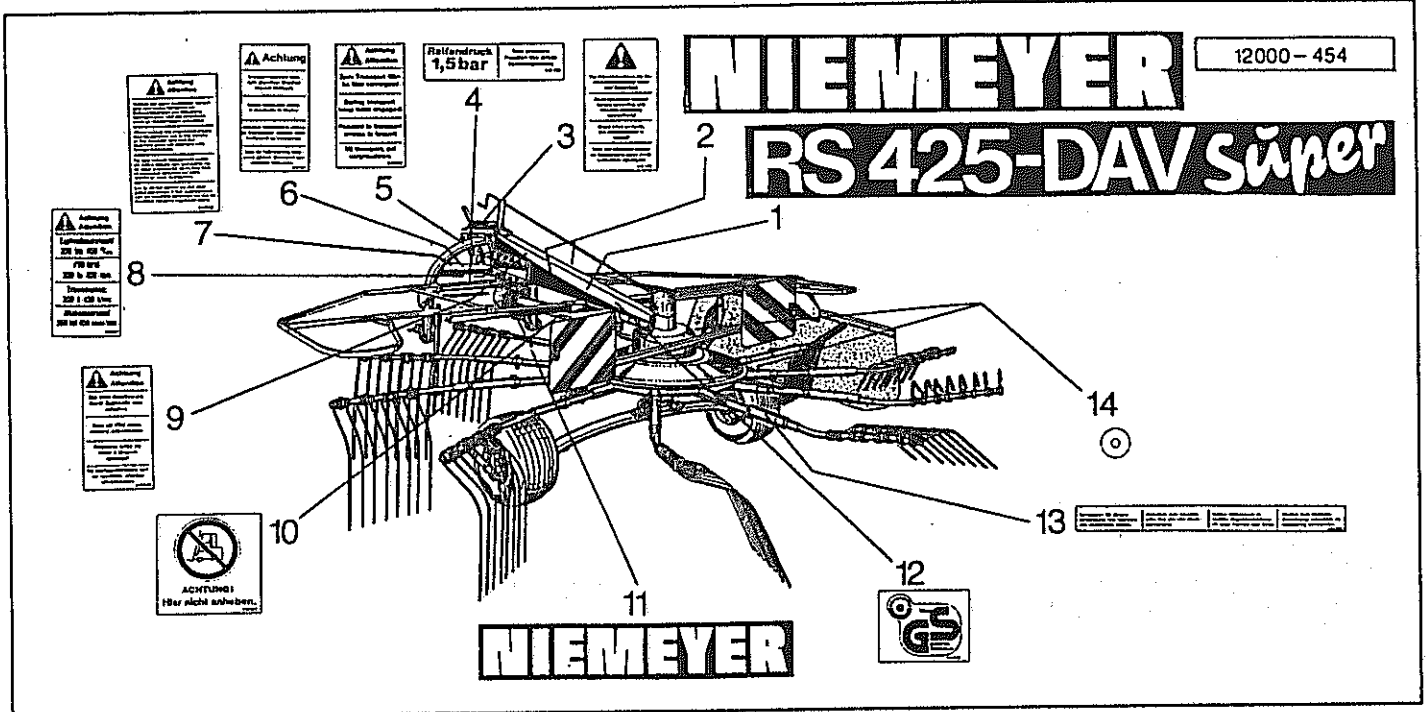


Pos.	Id-Nr.	Beschreibung	Description	Désignation	Benaming	
		Gelenkwelle	PTO-Shaft	Tranmission	Aftakas	356728
01	610003	Aufsteckgabel	Push-fit fork	Machoire	Opsteckgaffel	041049
02	610043	Schiebestift	Slide pin	Cliquet de verrouill.	Schuifstift	339107
03	610052	Kreuzgarnitur	Univ. joint assembly	Croisillon	Kruisstuk	044439
04	610047	Kegelschmiernippel	Grease nipple	Graisseur	Vetnippel	084099
05	610018	Rillengabel	Grooved yoke	Machoire	Gaffel	041065
06	530116	Spannhülse	Tension pin	Goupille élastique	Spanstift	10x65 DIN 1481
07	610216	Profilrohr	Profile tube	Tube profilé	Profielbuis	319981
08	610735	Schutztrichter	Protective cone	Protecteur	Beschermhuis	365346
09	610046	Schraube	Bolt	Vis	Bout	365305
10	610681	Gleitring	Sliding ring	Collier	Glijring	087279
11	610851	Schutzhaelfte	Guard section	Tube de protection	Beschermhelft	357725
12	610352	Gelenkwellenhaelfte	Pto shaft section	Demi-transmission	Aftakashelften	356729
13	610238	Profilrohr	Profile tube	Tube profilé	Profielbuis	050086
14	610025	Rillengabel	Grooved yoke	Machoire	Gaffel	041068
15	610106	Sternratsche	Ratchet clutch	Limiteur de couple	Slipkoppeling	353629
16	610736	Schutztrichter	Protective cone	Protecteur	Beschermhuis	365348
17	610566	Haltekette	Stop chain	Chainette	Ketting	044321
18	610857	Schutzhaelfte	Guard section	Tube de protection	Beschermhelft	357724
19	610353	Gelenkwellenhaelfte	Pto shaft section	Demi-transmission	Aftakashelften	356730

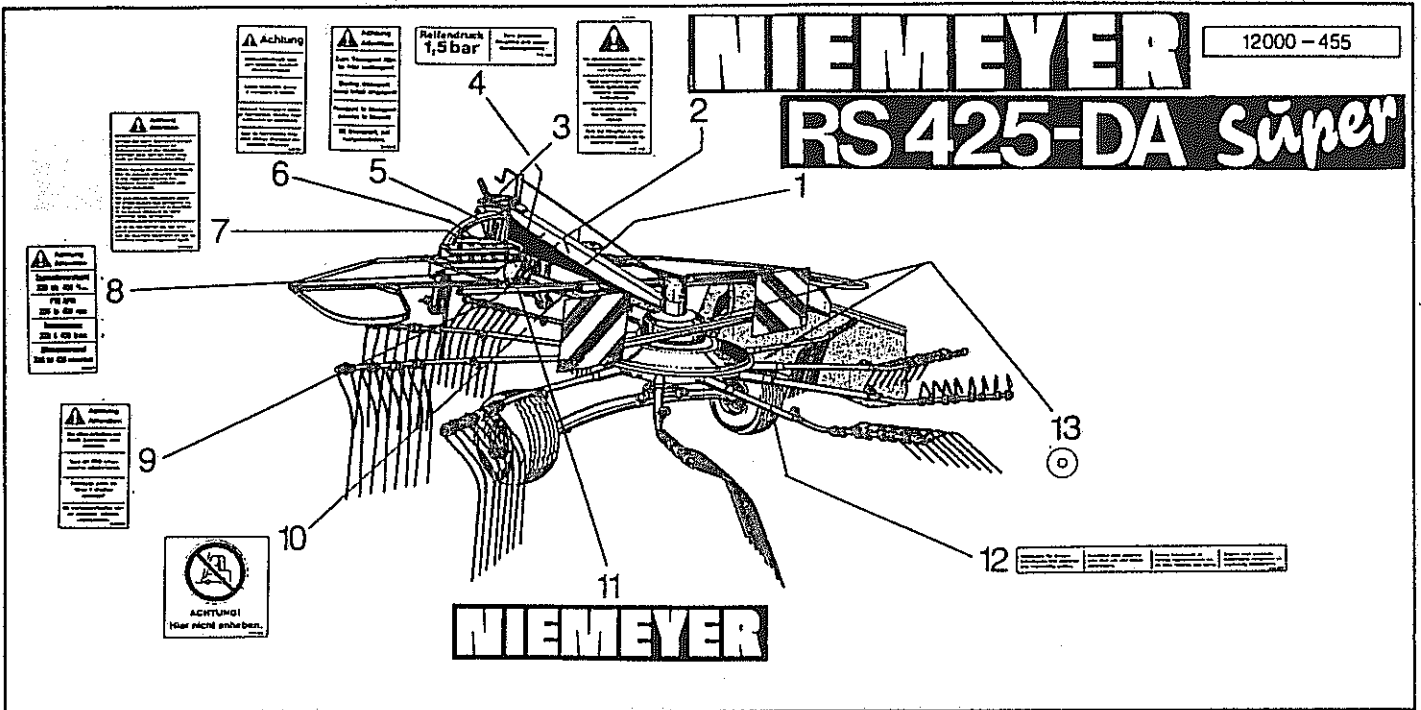
NIEMEYER

12000-454

RS 425-DAV Super

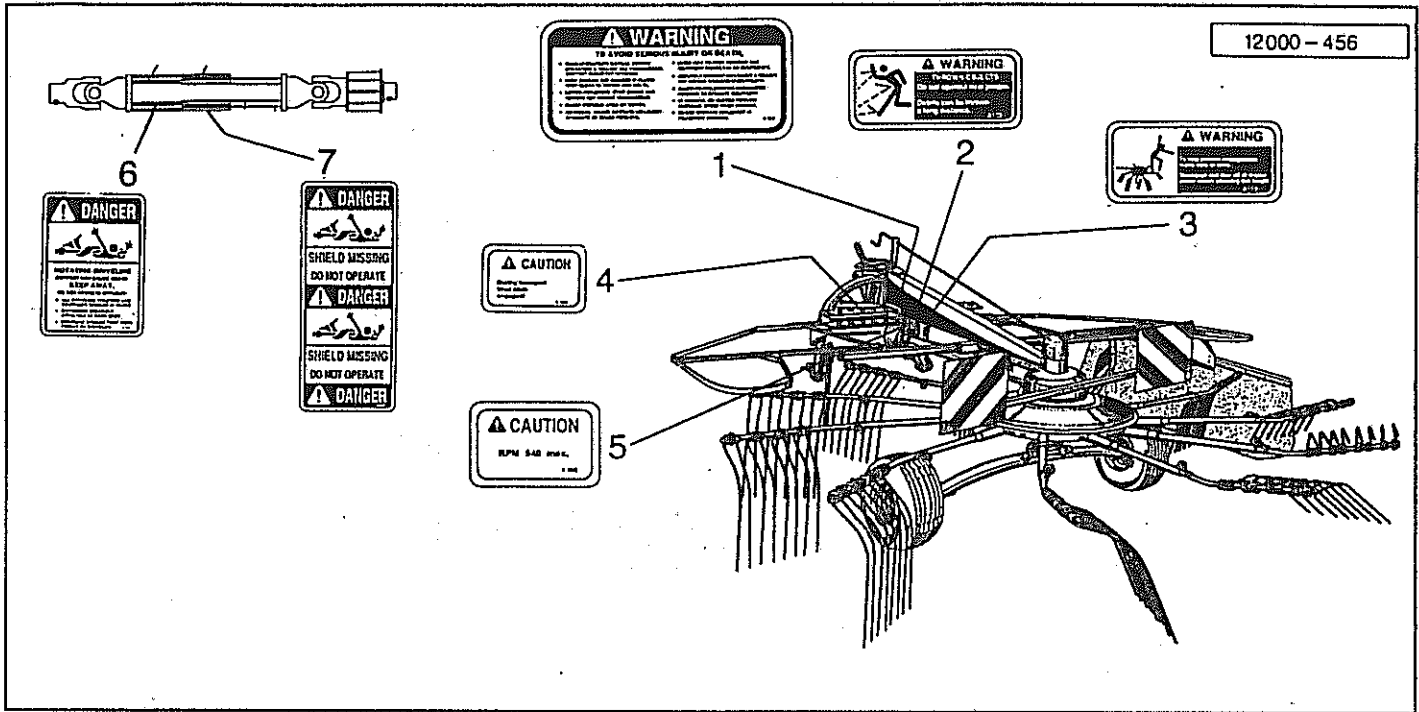


Pos.	Id-Nr.	Beschreibung	Description	Désignation	Benaming
01	646220	Abziehbild	Decal	Décalque	Sticker
02	646019	Abziehbild	Decal	Décalque	Sticker
03	646168	Abziehbild	Decal	Décalque	Sticker
04	646206	Abziehbild	Decal	Décalque	Sticker
05	646026	Abziehbild	Decal	Décalque	Sticker
06	646101	Abziehbild	Decal	Décalque	Sticker
07	646050	Abziehbild	Decal	Décalque	Sticker
08	646057	Abziehbild	Decal	Décalque	Sticker
09	646040	Abziehbild	Decal	Décalque	Sticker
10	646259	Abziehbild	Decal	Décalque	Sticker
11	646022	Abziehbild	Decal	Décalque	Sticker
12	646068	Abziehbild	Decal	Décalque	Sticker
13	646227	Abziehbild	Decal	Décalque	Sticker
14	646274	Abziehbild	Decal	Décalque	Sticker



Pos. Id-Nr. Beschreibung Description Désignation Benaming

01	646273	Abziehbild	Decal	Décalque	Sticker
02	646019	Abziehbild	Decal	Décalque	Sticker
03	646168	Abziehbild	Decal	Décalque	Sticker
04	646206	Abziehbild	Decal	Décalque	Sticker
05	646026	Abziehbild	Decal	Décalque	Sticker
06	646101	Abziehbild	Decal	Décalque	Sticker
07	646050	Abziehbild	Decal	Décalque	Sticker
08	646057	Abziehbild	Decal	Décalque	Sticker
09	646040	Abziehbild	Decal	Décalque	Sticker
10	646040	Abziehbild	Decal	Décalque	Sticker
11	646022	Abziehbild	Decal	Décalque	Sticker
12	646227	Abziehbild	Decal	Décalque	Sticker
13	646274	Abziehbild	Decal	Décalque	Sticker



Pos. Id-Nr. Beschreibung Description Désignation Benaming

USA / Kanada

01	646013	Abziehbild	Decal	Décalque	Sticker
02	646002	Abziehbild	Decal	Décalque	Sticker
03	646001	Abziehbild	Decal	Décalque	Sticker
04	646007	Abziehbild	Decal	Décalque	Sticker
05	646004	Abziehbild	Decal	Décalque	Sticker
06	646010	Abziehbild	Decal	Décalque	Sticker
07	646240	Abziehbild	Decal	Décalque	Sticker

Id.-Nr. S/P Pos.	Id.-Nr. S/P Pos.	Id.-Nr. S/P Pos.	Id.-Nr. S/P Pos.	Id.-Nr. S/p Pos.
520532 06 04a	530150 02 28	560290 12 19	600195 13 23	646019 18 02
520532 07 05	530150 03 29	560707 02 24	600196 13 04	646022 17 11
520532 13 10	530151 02 29	560707 03 25	600234 13 26	646022 18 11
520532 13 30	530151 03 30	560707 04 31	600235 13 24	646026 17 05
520533 06 22	530743 10 26	560707 05 31	600414 04 36	646026 18 05
520533 07 23			600414 05 36	646040 17 09
520534 06 26			600478 11 34	646040 18 09
520534 07 27	531031 04 37	570226 02 21	600478 12 34	646040 18 10
	531031 05 37	570226 03 22	600505 08 29	646050 17 07
	531414 06 14	570229 02 09	600505 09 29	646050 18 07
530042 04 15	531414 07 15	570233 03 10	600517 14 13	646057 17 08
530042 05 15	531500 08 10	570233 08 14	600517 15 10	646057 18 08
530043 04 18	531500 09 10	570234 09 14	600518 14 17	646068 17 12
530043 05 18	531541 06 15	570245 14 25	600518 15 14	646101 17 06
530045 14 24	531541 07 25	570265 02 02	600524 14 10	646101 18 06
530060 02 05	531647 04 08	570265 03 02	600524 15 07	646168 17 03
530060 03 05	531647 05 08	570265 06 03		646168 18 03
530060 04 24	531647 06 06	570265 07 03		646206 17 04
530060 05 24	531647 07 07	570265 08 03	610003 16 01	646206 18 04
530062 02 17	531657 06 17	570265 09 03	610018 16 05	646220 17 01
530062 03 18	531657 07 20	570265 14 02	610025 16 14	646227 17 13
530062 10 11		570265 15 03	610043 16 02	646227 18 12
530062 11 17		570289 02 12	610046 16 09	646240 19 07
530062 12 17	540099 06 18	570289 03 13	610047 16 04	646259 17 10
530063 14 04	540099 07 17	570452 10 28	610052 16 03	646273 18 01
530064 03 09	540149 08 28	570452 11 38	610106 16 15	646274 17 14
530064 04 11	540149 09 28	570452 12 38	610216 16 07	646274 18 13
530064 05 11	540150 14 12		610238 16 13	
530070 14 06	540150 15 09		610352 16 12	
530081 06 12	540166 06 07	591023 14 14a	610353 16 19	
530081 07 13	540166 07 08	591024 14 14	610566 16 17	
530084 08 12	540254 04 07	591025 08 30	610570 04 40	
530084 09 12	540254 05 07	591025 09 30	610570 05 40	
530090 04 14	540505 04 26	591026 15 11a	610681 16 10	
530090 05 14	540505 05 26	591027 15 11	610700 04 39	
530091 04 17		591120 15 13	610700 05 39	
530091 05 17		591125 14 16	610735 16 08	
530094 08 23	541402 08 09	591129 08 32	610736 16 16	
530094 09 23	541402 09 09	591129 09 32	610851 16 11	
530095 14 09	541739 02 13	591218 15 12	610857 16 18	
530112 04 10	541739 03 14	591221 14 15		
530112 05 10	541741 14 03	591222 08 31		
530116 16 06	541777 08 02	591222 09 31	622078 04 43	
530117 14 05	541777 09 02	591350 14 17a	622078 05 43	
530125 04 23	541785 15 04	591353 15 14a		
530125 05 23		591354 08 32a		
530131 06 11		591354 09 32a	646001 19 03	
530131 07 12	551176 14 11		646002 19 02	
530134 08 11	551176 15 08		646004 19 05	
530134 09 11		600040 08 15	646007 19 04	
530134 10 10		600040 09 15	646010 19 06	
530134 11 16	560290 10 13	600194 13 05	646013 19 01	
530134 12 16	560290 11 19	600195 13 03	646019 17 02	
Modell- S/P Pos. Nr.:	Modell- S/P Pos. Nr.:	Modell- S/P Pos. Nr.:	Modell- S/P Pos. Nr.:	Modell- S/P Pos. Nr.:
x12526 04 16 012374G 04 20 x12526 04 22	x12526 05 16 012374G 05 20 012526 05 22	012714G 06 01 012761G 06 02 012714G 07 01	012761G 07 02 010205G 08 19 010205G 09 19	

Id.-Nr.	S/P	Pos.	Id.-Nr.	S/P	Pos.	Id.-Nr.	S/P	Pos.	Id.-Nr.	S/P	Pos.	Id.-Nr.	S/p	Pos.
010168	08	16	012729	06	19	012773	10	23	500734	11	35	510509	12	26
010168	09	16	012729	07	21	012783	04	27	500734	12	35	510512	08	05
010205	08	19	012730	06	10	012783	05	27	500741	06	04	510512	09	05
010205	09	19	012730	07	11	012831	14	01	500741	07	04	510512	11	33
010279	02	04	012731	06	05	012832	14	07	500748	10	18	510512	11	37
010279	03	04	012731	07	06	012834	03	08	500748	11	24	510512	12	33
010299	08	20a	012732	06	08	012835	14	08	500748	12	24	510512	12	37
010299	09	20a	012732	07	09	012844	13	25	500749	10	21	510517	08	20
010375	02	16	012733	04	05	012845	13	27	500749	11	27	510517	09	20
010375	03	17	012733	05	05	012861	11	23a	500749	12	27	510517	10	07
010376	02	19	012734	04	06	012861	12	23a	500749	13	09	510517	11	08
010376	03	20	012734	05	06	012906	08	24	500749	13	29	510517	12	11
010494	02	22	012735	06	13	012906	09	24	500761	10	24	510517	14	19
010494	03	23	012736	04	02	012907	08	25	500762	08	04	510517	15	16
010566	02	08	012736	05	02	012907	09	25	500762	09	04	510521	02	07
010971	02	01	012737	08	01	012908	07	14	500764	06	21	510521	02	15
010972	02	11	012737	09	01	012909	07	19	500764	07	22	510521	03	07
010972	03	12	012738	08	08	012910	09	06	500775	11	31	510521	03	16
010973	02	26	012738	09	08	012911	09	13	500775	12	31	510521	04	04
010973	03	27	012740	08	13	012912	05	01	500782	06	25	510521	05	04
010974	02	27	012741	08	06	012931	12	08	500782	07	28	510526	08	34
010974	03	28	012743	06	24	012932	12	09	500785	12	12	510526	09	34
			012744	08	21	012933	11	28	500787	02	23	510526	15	06
			012744	09	21	012933	12	28	500787	03	24	510602	04	42
			012745	08	26	012937	15	01	500789	06	27	510602	05	42
011732	02	18	012745	09	26	012938	15	02	500789	07	26			
011732	03	19	012746	08	22	012949	11	30	500823	04	03			
			012746	09	22	012949	12	30	500823	05	03	520004	04	38
			012747	04	28	012974	04	27a				520004	05	38
			012747	05	28	012974	05	27a				520014	10	30
			012748	04	25				502234	11	39	520014	11	40
			012748	05	25				502234	12	39	520014	12	40
			012749	04	12	013057	02	03	502235	10	29	520019	04	44
			012749	05	12	013057	03	03	502625	13	13	520019	05	45
			012750	04	13				502625	13	33	520019	10	27
			012750	05	13				502641	13	12	520019	11	36
			012751	04	22	015049	02	20	502641	13	32	520019	12	36
			012751	05	22	015049	03	21				520032	10	19
			012752	10	08	015050	02	10				520032	11	25
			012752	11	14	015050	03	11	503081	04	45	520032	12	25
			012752	12	14	015105	10	25	503081	05	44	520049	11	32
			012753	10	17	015218	03	01	503126	04	41	520049	12	32
			012753	11	23				503126	05	41	520077	04	34
			012753	12	23							520077	05	34
			012754	10	09	500384	10	15				520094	08	18
			012754	11	15	500384	11	21	510223	13	11	520094	09	18
			012754	12	15	500384	12	21	510223	13	31	520094	14	18
			012755	10	12	500386	08	17	510230	04	35	520094	15	15
			012755	11	18	500386	09	17	510230	05	35	520105	02	14
			012755	12	18	500412	10	06	510306	04	32	520105	03	15
			012755	10	04	500412	11	09	510306	05	32	520143	10	14
			012757	11	06	500458	11	29	510451	02	25	520143	11	20
			012757	12	06	500458	12	29	510451	03	26	520143	12	20
			012758	10	05	500486	10	02	510451	10	03	520190	15	05
			012758	11	07	500486	11	04	510451	11	05	520363	06	09
			012758	12	07	500486	12	04	510451	12	05	520363	07	10
			012759	10	01	500488	04	30	510452	10	16	520364	06	09a
			012759	11	01	500488	05	30	510452	11	22	520364	07	10a
			012759	12	01	500492	12	10	510452	12	22	520379	06	16
			012760	13	01	500493	04	33	510504	10	31	520379	07	24
			012760	13	21	500493	05	33	510504	11	41	520380	06	16a
			012761	06	02	500493	12	13	510504	12	41	520380	07	24a
			012761	07	02	500538	02	06	510509	10	20	520471	08	07
			012770	10	22	500538	03	06	510509	11	26	520471	09	07