

Ersatzteilliste

Spare parts list
Pièces de rechange
Onderdelenlijst

Rotorschwader
Rotary Rake
Adaineur
Zwadhark

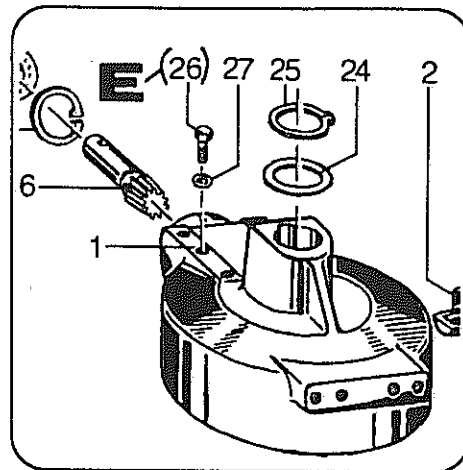
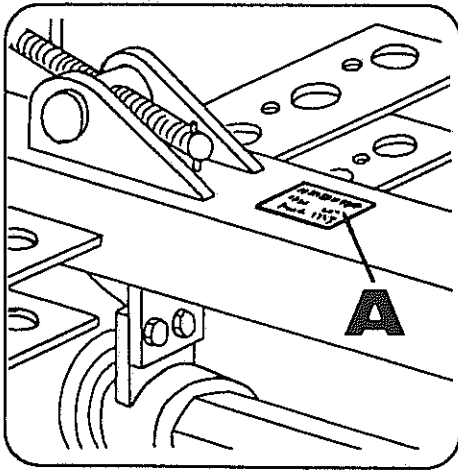
RS 425-A-Super

Januar 1991

NIEMEYER
A G R A R T E C H N I K

NIEMEYER Agrartechnik GmbH
- Ersatzteillager - 48477 Hörstel-Riesenbeck
D-48477 Hörstel-Riesenbeck, Hansestr. 1
Tel. 05454 / 910-191
Fax 05454 / 910-282

18.09.1991



Jede Maschine ist mit einem Typenschild versehen (siehe Abbildung, Pos. A).
Auf diesem Schild sind Maschinen-Type und Maschinen-Nummer angegeben.

Diese Angaben müssen für jeden Kundendienstfall oder für die Nachbestellung
von Ersatzteilen mitgeteilt werden.
Teile deren Pos.-Nr. in einer Klammer stehen unbedingt mit Kleber einsetzen (Bsp.:
obige Abbildung, Pos. E).

Each machine is provided with a serial plate (see Fig., pos. A) which contains the
details about Model and Serial No.

These details must be quoted for service or when ordering spare parts.
Parts with position numbers in brackets must absolutely be fitted in with glue (see Fig.,
pos. E).

Chaque machine est munie d'une plaque d'identification (ver Fig., A).
Sont inscrites sur cette plaque le Modèle et le Numéro de machine.

Ces mentions doivent être communiquées pour chaque cas de service après-
vente ou de commande de pièces détachées.
Les parts dont les numéros sont indiqués en parenthèses doivent indispensablement
être mise en place avec de la colle (ver Fig., pos. E).

Elke machine is van een type-plaatje voorzien (Figuur, A).
Op dit plaatje staat het type en het Serienummer.

Voor elke aanspraak op service of bij het bestellen van onderdelen of accessories
zijn deze gegevens nodig.
De delen waarvan de positie-nummers tussen haaktes staan, monteren met een
vorgvloeistof (bijvoorbeeld afbeelding Pos. E).

Maschinen-Type

Model

Modèle

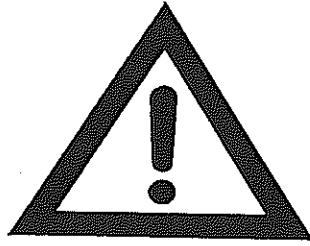
Het type

Maschinen-Nummer

Serial No.

Numero de machine

Serienummer

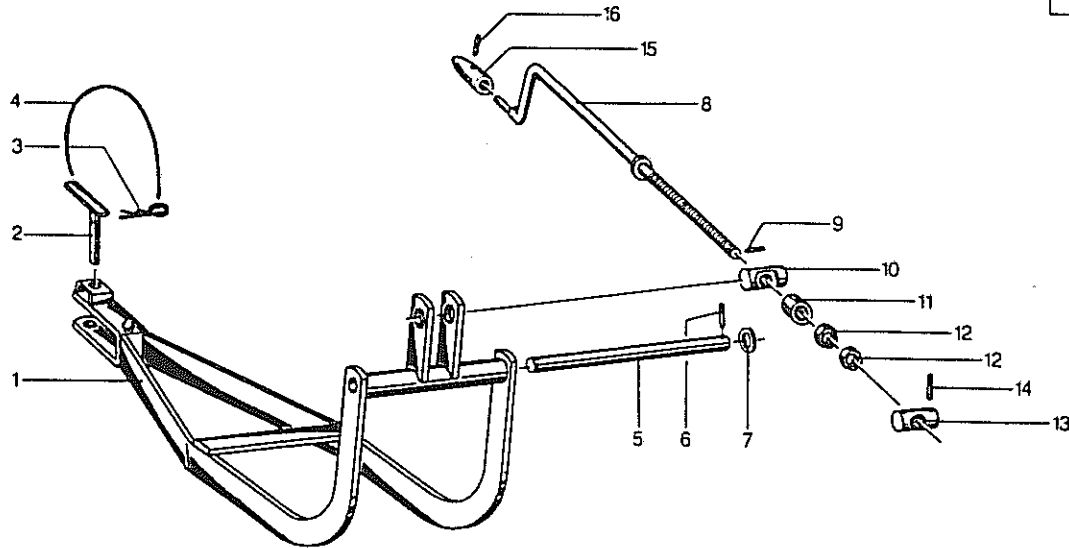


Verwenden Sie nur ORIGINAL-NIEMEYER-ERSATZTEILE. Der Einbau von Fremdfabrikaten kann zu schweren Schäden und zum Verlust unserer Gewährleistung führen. Nachgebaute Teile, speziell Verschleißteile, entsprechen selten den Anforderungen, und die Materialqualität kann man nicht optisch prüfen. Darum immer nur ORIGINAL-NIEMEYER-Ersatzteile verwenden!

Fit only ORIGINAL-NIEMEYER PARTS. The use of other makes may lead to serious damage and the loss of our warranty. Imitation products, in particular wear parts, hardly ever meet the requirements and the quality of the material cannot be checked optically. Therefore only use ORIGINAL-NIEMEYER parts at all times!

Il est mieux pour vous d'utiliser exclusivement des pièces détachées d'origine NIEMEYER! L'utilisation de pièces de contre-facon peut entrainer de sérieuses détériorations, et surtout vous faire perdre votre garantie. Il est rare que les pièces de contre-facon - principalement les pièces d'usures- répondent à vos besoins, et de plus, leur qualité ne peut être vérifiée visuellement. ALORS, UN CONSEIL: N'UTILISEZ QUE LES PIÈCES D'ORIGINE NIEMEYER!

Gebriikt U alleen ORIGINELE NIEMEYER ONDERDELEN. Door montage van imitatie-delen kan er zware schade aan de machine ontstaan en kan de garantie vervallen. Imitatie-delen, in het bijzonder de slijtdelen, voldoen slechts zelden aan door ons gestelde eisen. Materiaalkwaliteit kunt U optisch niet beoordelen. Een reden te meer om ORIGINELE NIEMEYER ONDERDELEN te monteren.



Pos.	Id-Nr.	Beschreibung	Description	Désignation	Benaming
01	012942	Zugdeichsel	Tongue	Timon d'attelage	Dissel
02	010214	Stecker	Plug connector	Broche	Stekker
03	570229	Federstecker	Spring clip	Goupille beta	Borgclip
04	015049	Seil	Rope	Corde	Koord
05	012945	Achse	Axle	Arbre creux	As
06	530095	Spannhueise	Tension pin	Goupille élastique	Spanstift
07	520180	Scheibe	Washer	Rondelle	Schijf
08	012943	Spindel	Spindle	Tige filetée	Spindel
09	530058	Spannhueise	Tension pin	Goupille élastique	Spanstift
10	012944	Fuehrung	Guide	Guidage	Geleiding
11	012913	Buchse	Bush	Bague	Bus
12	510317	Mutter	Nut	Ecrou	Moer
13	012918	Spindelmutter	Spindle nut	Ecrou de manivelle	Spindelmoer
14	530097	Spannstift	Tension pin	Goupille élastique	Spanstift
15	012814	Kurbel	Crank handle	Manivelle de réglage	Spindel
16	530090	Spannhueise	Tension pin	Goupille élastique	Spanstift

6 VZ DIN 11024
L = 1250

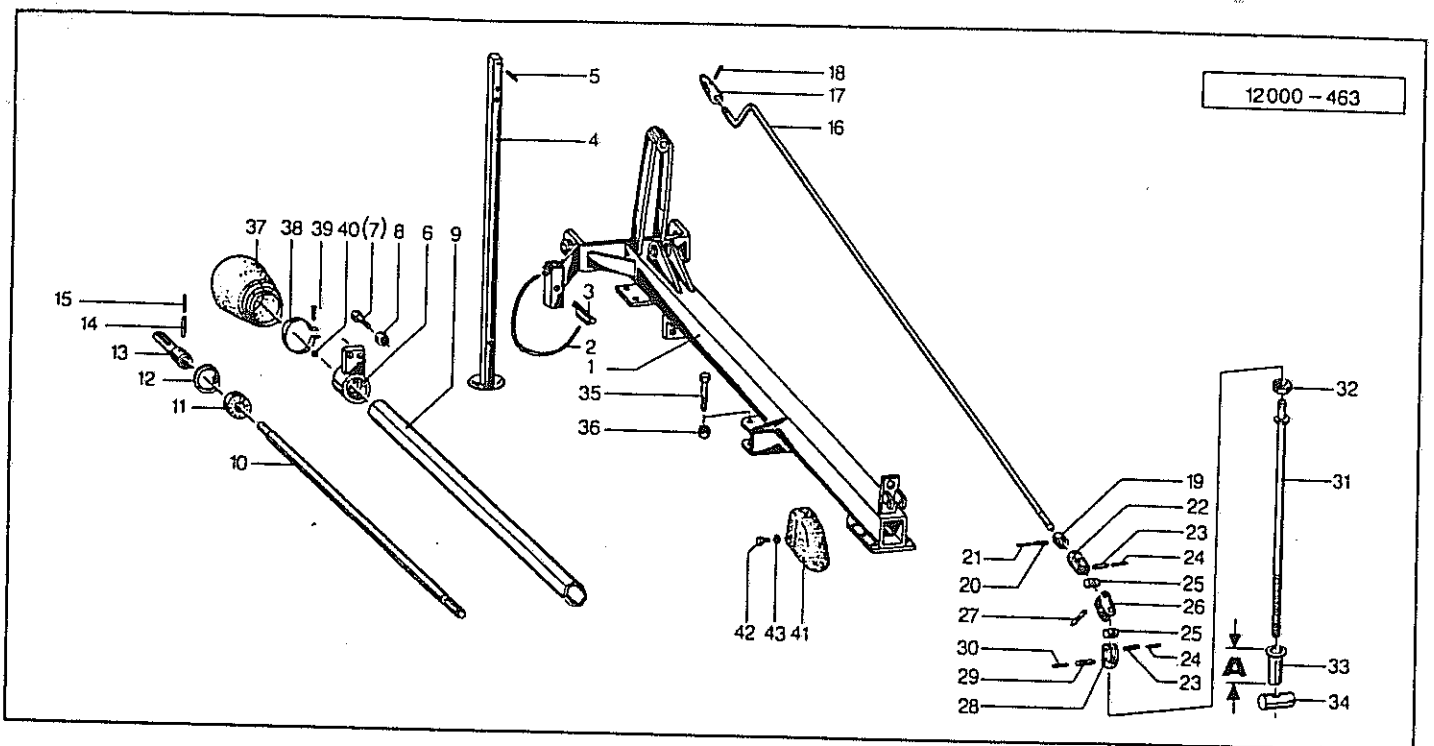
8x45 DIN 1481
25,5/44x3

6x30 DIN 1481

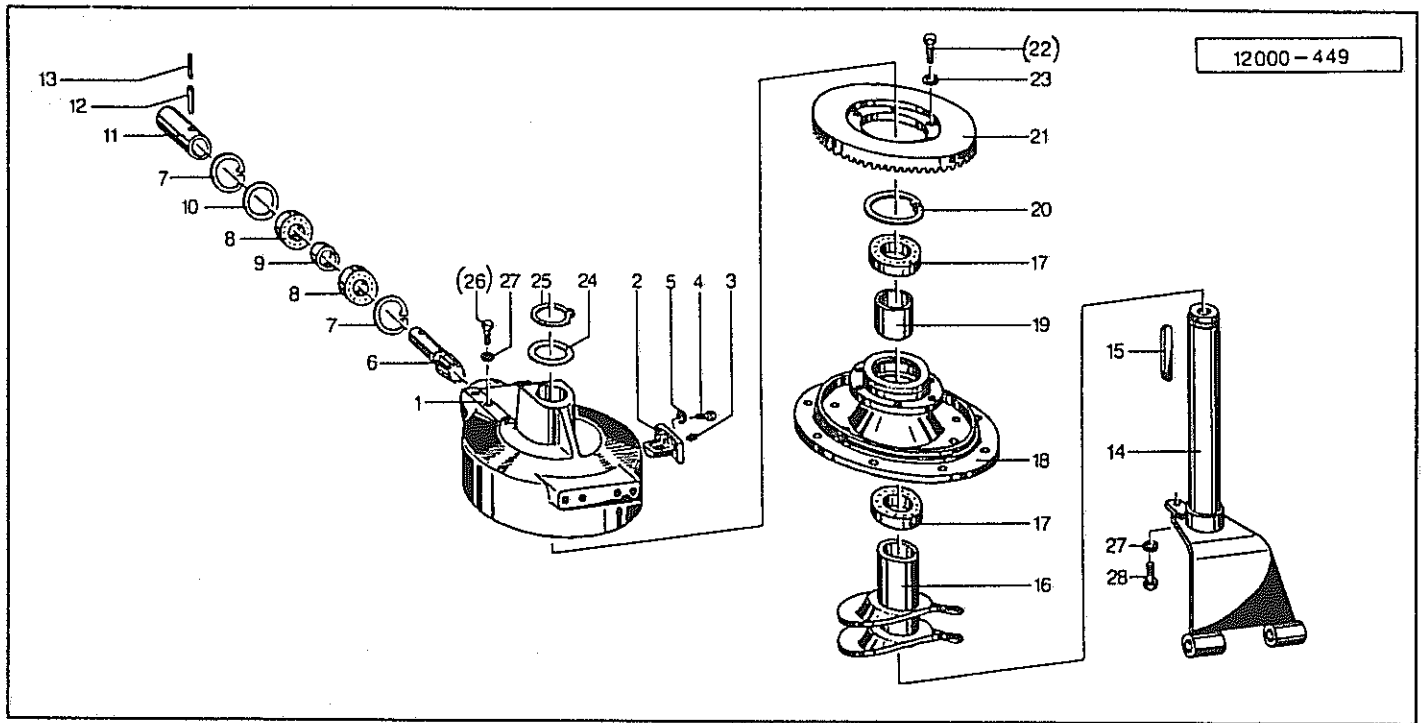
M24L DIN 936 8.8

8x55 DIN1481
012814G

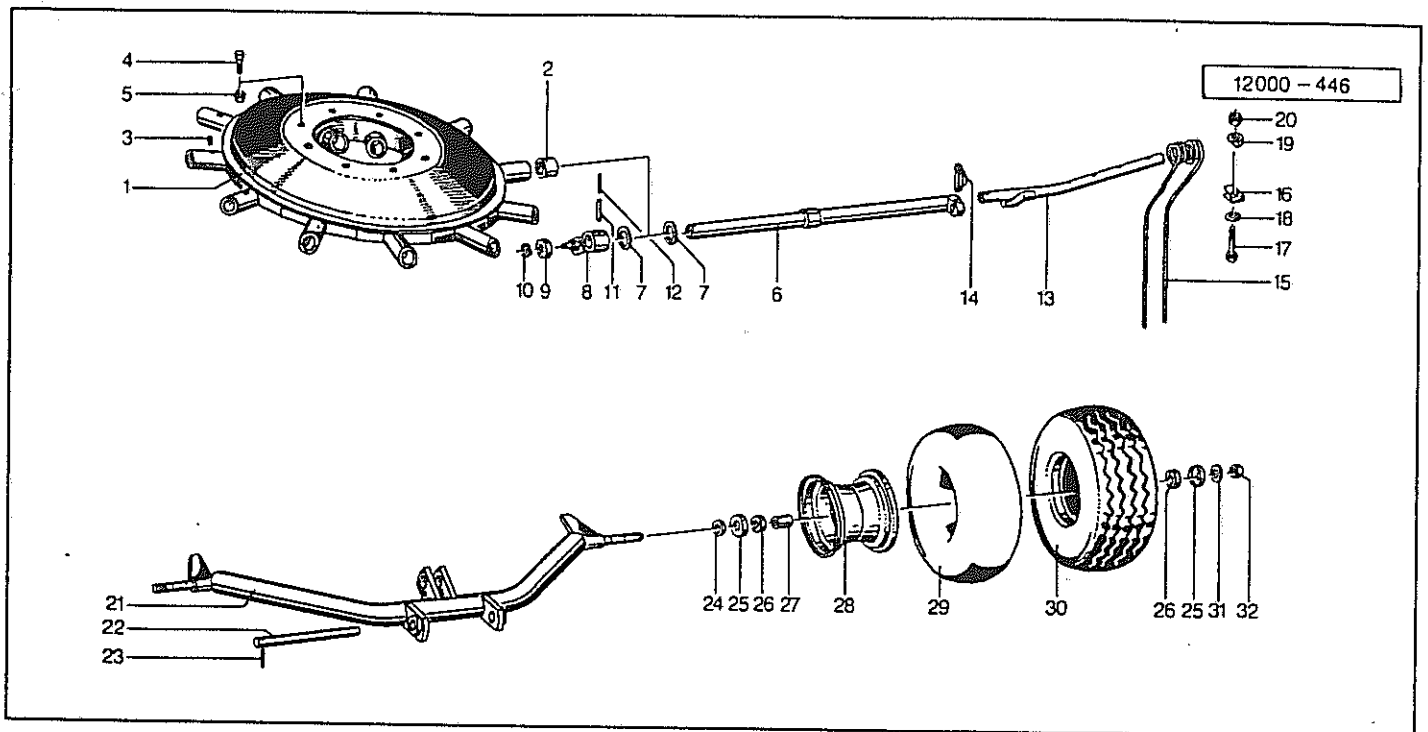
8x30 DIN 1481



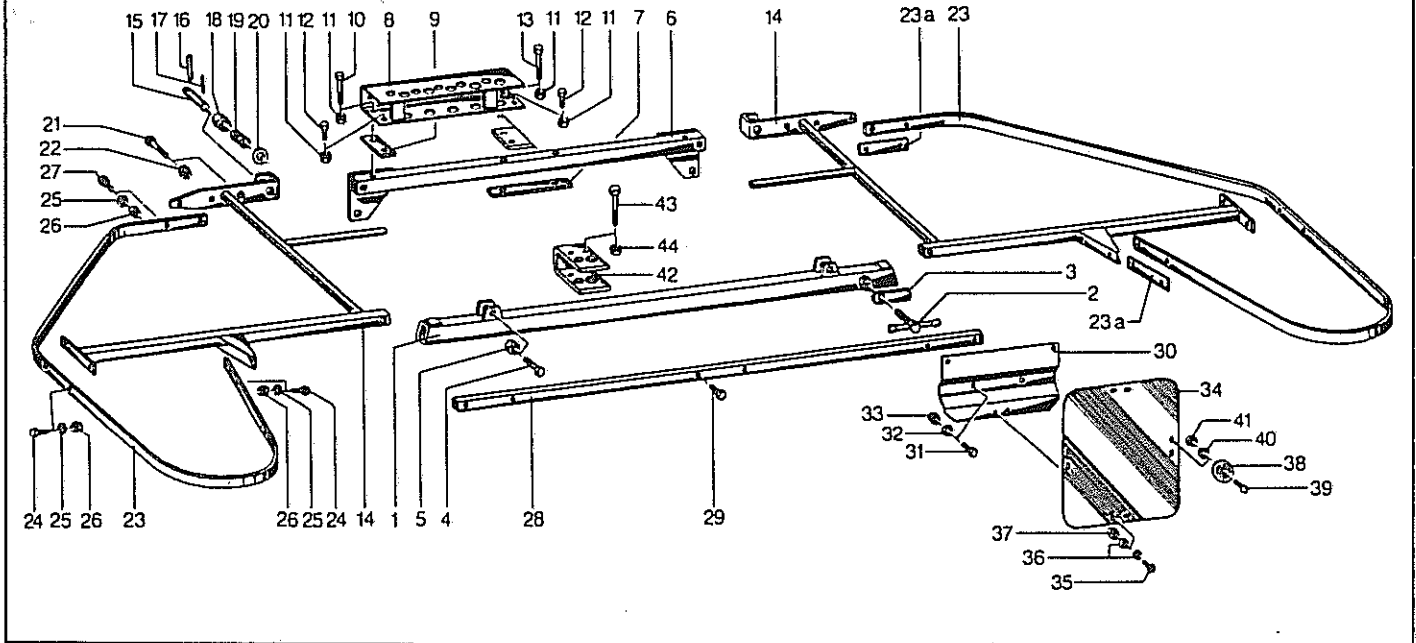
Pos.	Id-Nr.	Beschreibung	Description	Désignation	Benaming	
01	012941	Rohr	Pipe	Tuyau	Buis	
02	015050	Seil	Rope	Corde	Koord	
03	570233	Stecker	Plug connector	Broche	Stekker	L = 500
04	012956	Stuetze	Support	Support	Steun	10v
05	530062	Spannhuelse	Tension pin	Goupille élastique	Spanstift	
06	012736	Buchse	Bush	Bague	Bus	6x40 DIN 1481
07	500823	Sechskantschraube	Hex. bolt	Vis	Zeskante bout	M 16x45 DIN933 8.8
08	510521	Mutter	Nut	Ecrou	Moer	M 16 DIN 985 8
09	012733	Schutzrohr	Guard tube	Tube de protection	Beschermbuis	
10	012734	Welle	Shaft	Arbre	As	
11	540254	Rillenkugellager	Grooved ball bearing	Roulement	Kogellager	6306 2RS
12	531647	Sicherungsring	Securing ring	Jonc d'arret	Borgring	J 72x2,5 DIN 472
13	012103	Welle	Shaft	Arbre	As	
14	530112	Spannhuelse	Tension pin	Goupille élastique	Spanstift	10x45 DIN 1481
15	530064	Spannhuelse	Tension pin	Goupille élastique	Spanstift	6x45 DIN 1481
16	012946	Kurbel	Crank handle	Manivelle de réglage	Spindel	
17	012814	Kurbel	Crank handle	Manivelle de réglage	Spindel	012814G
18	530090	Spannhuelse	Tension pin	Goupille élastique	Spanstift	8x30 DIN 1481
19	012750	Ring	Ring	Joint torique	Ring	
20	530090	Spannhuelse	Tension pin	Goupille élastique	Spanstift	8x30 DIN 1481
21	530042	Spannhuelse	Tension pin	Goupille élastique	Spanstift	5x30 DIN 1481
22	012372	Gabel	Fork	Fourche	Gaffel	X12526
23	530091	Spannhuelse	Tension pin	Goupille élastique	Spanstift	8x32 DIN 1481
24	530043	Spannhuelse	Tension pin	Goupille élastique	Spanstift	5x32 DIN 1481
25	012373	Bolzen	Pin	Axe	Pennen	
26	012374	Gelenk	Joint	Chape	Scharnier	012374G
27	012375	Bolzen	Pin	Axe	Pennen	
28	012751	Gabel	Fork	Fourche	Gaffel	X12526
29	530125	Spannstift	Tension pin	Goupille élastique	Spanstift	10 x 35 DIN 1481
30	530060	Spannhuelse	Tension pin	Goupille élastique	Spanstift	6x35 DIN 1481
31	012748	Spindel	Spindle	Tige filetée	Spindel	
32	540505	Axialrillenkugellager	Grooved ball bearing	Roulement	Axiaal lager	51105
33	012974	Anschlag	Stop	Butée	Aanslag	
34	012747	Spindelmutter	Spindle nut	Ecrou de manivelle	Spindelmoer	
35	500493	Sechskantschraube	Hex. bolt	Vis	Zeskante bout	M12x80 DIN931 10.9
36	510517	Sechskantmutter	Hex. nut	Ecrou	Zeskante moer	M 12 DIN 985 8 vz
37	610700	Schutzrichter	Protective cone	Protecteur	Beschermhuis	
38	610570	Spannband	Tightening tape	Collier de serrage	Klemband	
39	503126	Linsenschraube	Bolt	Vis	Boutje	M5 x 25 vz DIN 985
40	510602	Mutter	Nut	Ecrou	Moer	M 5 DIN 557 vz
41	622078	Schutzkappe	Cap	Capuchon	Beschermkap	
42	503081	Blechschrabe	Bolt	Vis	Bout	6,3x13 DIN 7976
43	520019	Scheibe	Washer	Rondelle	Schijf	6,4/18x1,6 DIN 9021



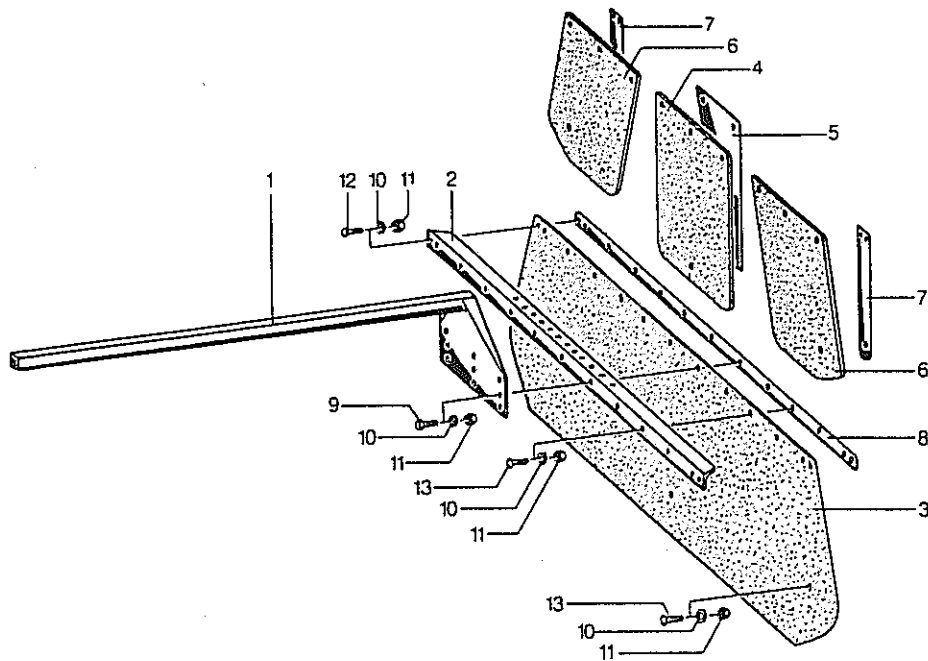
Pos.	Id-Nr.	Beschreibung	Description	Désignation	Benaming	
01	012714	Gehäuse	Casing	Carter	Huis	012714G
02	012761	Halter	Bracket	Support	Houder	012761G
03	570265	Schmiernippel	Grease nipple	Graisseur	Smeernippel	HIS 8x1
04	500741	Sechskantschraube	Hex. bolt	Vis	Zeskante bout	M 8x15 DIN 933 8.8
05	520532	Federring	Spring lock washer	Rondelle-frein	Veerring	8 DIN 128
06	012731	Ritzelwelle	Spline shaft	Arbre cannelé pignon	Ketting wiel	
07	531647	Sicherungsring	Securing ring	Jonc d'arret	Borgring	J 72x2,5 DIN 472
08	540166	Rillenkugellager	Grooved ball bearing	Roulement	Kogellager	6207 2RS C3
09	012732	Hülse	Bushing	Bague	Bus	
10	520363	Passscheibe	Adaptor washer	Rondelle de calage	Vulschijf	56/72x0,1 DIN 988
10a	520364	Passscheibe	Adaptor washer	Rondelle de calage	Vulschijf	56/72XX0.3 DIN988
11	012730	Hülse	Bushing	Bague	Bus	
12	530131	Spannhülse	Tension pin	Goupille élastique	Spanstift	12x50 DIN 1481
13	530081	Spannhülse	Tension pin	Goupille élastique	Spanstift	7x50 DIN 1481
14	012908	Hohlachse	Axle	Arbre creux	As	
15	531414	Passfeder	Key	Clavette	Spie	A18x7x100 DIN6885 vg
16	012727	Kurvenscheibe	Cam track	Excentrique	Curveschijf	
17	540099	Rillenkugellager	Grooved ball bearing	Roulement	Kogellager	6013 2RS
18	012705	Flanschhabe	Flange hub	Moyeu	Lagerflens	012705G
19	012909	Distanzbuchse	Distance tube	Entretoise	Afstandbus	
20	531657	Sicherungsring	Securing ring	Jonc d'arret	Borgring	J 100x3 DIN472
21	012729	Kegelrad	Pinion	Pignon conique	Tandwiel	Z=80
22	500764	Sechskantschraube	Hex. bolt	Vis	Zeskante bout	M 10x40 DIN 933 8.8
23	520533	Federring	Spring lock washer	Rondelle-frein	Veerring	10 vz DIN 128
24	520379	Passscheibe	Adaptor washer	Rondelle de calage	Vulschijf	65/85x0,1 DIN 988
24a	520380	Passscheibe	Adaptor washer	Rondelle de calage	Vulschijf	65/85x0,3 DIN 988
25	531541	Sicherungsring	Securing ring	Jonc d'arret	Borgring	A 65x2,5 DIN 471
26	500789	Sechskantschraube	Hex. bolt	Vis	Zeskante bout	M 12 x 40 DIN 933
27	520534	Federring	Spring lock washer	Rondelle-frein	Veerring	12 DIN 128 vz
28	500782	Sechskantschraube	Hex. bolt	Vis	Zeskante bout	M 12x25 DIN 933 8.8



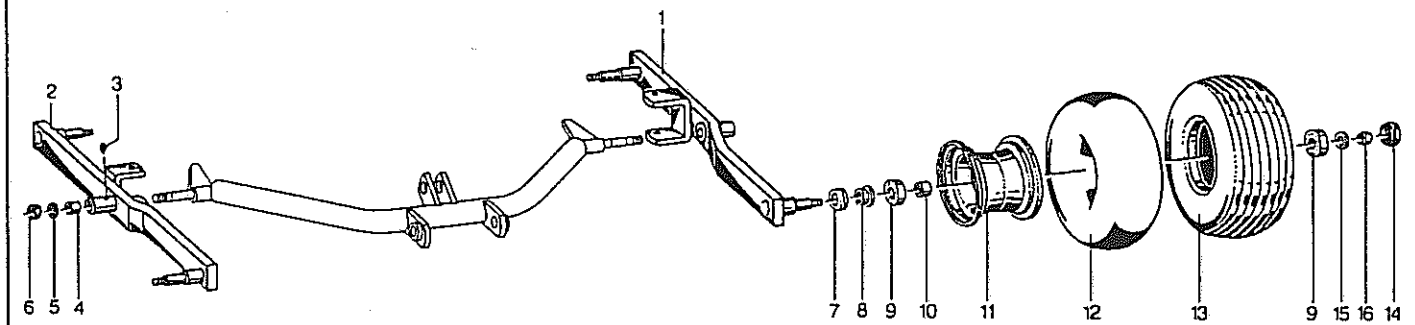
Pos.	Id-Nr.	Beschreibung	Description	Désignation	Benaming	
01	012737	Lagerglocke	Bell c/w bushes	Toupie	Rotorhuis	
02	541777	Buchse	Bush	Bague	Bus	
03	570265	Schmiernippel	Grease nipple	Graisseur	Smeernippel	45E9/50x50
04	500762	Sechskantschraube	Hex. bolt	Vis	Zeskante bout	H1S 8x1
05	510512	Sechskantmutter	Hex. nut	Ecrou	Zeskante moer	M 10x30 DIN 933
06	012910	Schwenkrohr	Pipe	Tuyau	Buis	M 10 DIN 985 8
07	520471	Stuetzscheibe	Support ring	Rondelle d'appui	Schijf	
08	012947	Hebel	Lever	Levier	Hendel	SS45/56x3
09	541402	Laufrolle	Guide roller	Roulette de guidage	Looprol	
10	531500	Sicherungsring	Securing ring	Jonc d'arret	Borgring	529 960 A
11	530134	Spannhuelse	Tension pin	Goupille élastique	Spanstift	A 17x1,5 SD DIN 471
12	530084	Spannhuelse	Tension pin	Goupille élastique	Spanstift	12x65 DIN 1481
13	012955	Zinkenarm	Tine arm	Arbre porte-dents	Tandarm	7x65 DIN 1481
14	570234	Rohr lapstecker	Draw	Attache rapide	Borgpen	
15	600040	Schwaderzinken	Tine	Dent	Tanden	
16	010168	Klammer	Clamp	Bride	Houder	2x30x78
17	500386	Sechskantschraube	Hex. bolt	Vis	Zeskante bout	M12x75 DIN931 8.8
18	520094	Scheibe	Washer	Rondelle	Schijf	14/35 x 4
19	010205	Kloben	Chock	Rondelle d'appui	Spie vulstuk	010205 G
20	510517	Sechskantmutter	Hex. nut	Ecrou	Zeskante moer	M 12 DIN 985 8 vz
20a	010299	Zinkenbefestigung	Bolt ass. for tine	Fixation de dent	Trandbevestiging	Pos. 16 - 20
21	012906	Fahrgestell	Carriage frame	Essieu	Onderbouw	
22	012907	Bolzen	Pin	Axe	Pennen	
23	530094	Spannhuelse	Tension pin	Goupille élastique	Spanstift	8x40 DIN 1481
24	012745	Distanzring	Spacer	Entretoise	Afstandsring	
25	012706	Schutzkappe	Cap	Capuchon	Beschermkap	
26	540149	Rillenkugellager	Grooved ball bearing	Roulement	Kogellager	6205 2RSR
27	600505	Huelse	Bushing	Bague	Bus	
28	591025	Felge	Rim	Jante	Velg	7,00 x 8
29	591222	Schlauch	Hose	Chambre à air	Binnenband	18 x 8,55/8 TR-13
30	591129	Profildecke	Tyre	Pneu	Band	18,5x8,5x8 6PR
30a	591354	Rad	Wheel, cpl.	Roue complete	Wiel kpl.	Pos. 25 - 30
31	012667	Druckring	Compression ring	Joint de pression	Drukkring	
32	510526	Sechskantmutter	Hex. nut	Ecrou	Zeskante moer	M 24 DIN 985 8



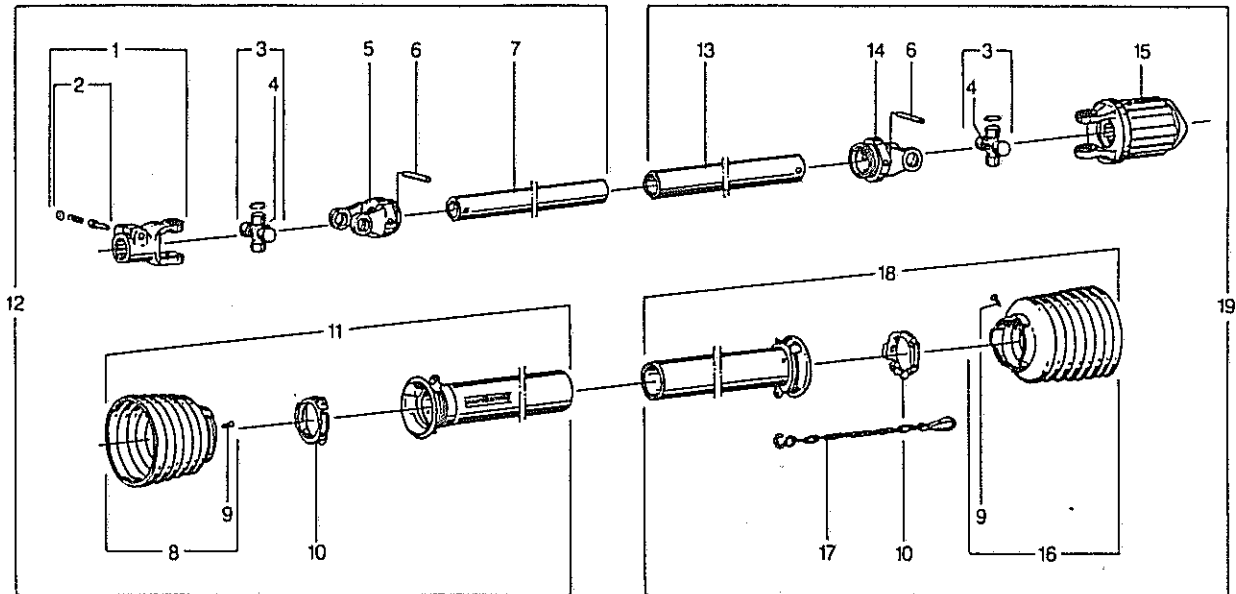
Pos.	Id-Nr.	Beschreibung	Description	Désignation	Benaming	
01	012759	Tragrohr	Frame tube	Trompette	Draagraam	
02	012591	Schraube	Bolt	Vis	Bout	
03	012595	Lasche	Tongue	Eclisse	Las	
04	500486	Sechskantschraube	Hex. bolt	Vis	Zeskante bout	M 12x60 DIN 931 8.8
05	510451	Mutter	Nut	Ecrou	Moer	M 12 DIN 980 8
06	012757	Traeger	Bearer	Poutre	Drager	
07	012758	Lasche	Tongue	Eclisse	Las	
08	012931	Traeger	Bearer	Poutre	Drager	
09	012932	Distanzstueck	Spacer	Entretoise	Verhogingstuk	
10	500492	Sechskantschraube	Hex. bolt	Vis	Zeskante bout	M 12x75 DIN 931 8.8
11	510517	Sechskantmutter	Hex. nut	Ecrou	Zeskante moer	M 12 DIN 985 8 vz
12	500785	Sechskantschraube	Hex. bolt	Vis	Zeskante bout	M 12x30 DIN 933 8.8
13	500493	Sechskantschraube	Hex. bolt	Vis	Zeskante bout	M12x80 DIN931 10.9
14	012752	Halter	Bracket	Support	Houder	
15	012754	Bolzen	Pin	Axe	Pennen	
16	530134	Spannhueelse	Tension pin	Goupille élastique	Spanstift	12x65 DIN 1481
17	530062	Spannhueelse	Tension pin	Goupille élastique	Spanstift	6x40 DIN 1481
18	012755	Distanzrohr	Spacer	Entretoise	Afstandbus	
19	560290	Druckfeder	Compression spring	Ressort	Drukveer	49x25x2,5 D-269
20	520143	Scheibe	Washer	Rondelle	Schijf	21/33x2,5 DIN 433
21	500384	Sechskantschraube	Hex. bolt	Vis	Zeskante bout	M16x80 DIN931 vz
22	510452	Sechskantmutter	Hex. nut	Ecrou	Zeskante moer	M 16 DIN 980 8
23	012753	Schutzbuegel	Safety frame	Protection	Beschermbeugel	
23a	012861	Strebe	Strut	Traverse	Tussenbalk	
24	500748	Sechskantschraube	Hex. bolt	Vis	Zeskante bout	M 8x25 DIN 933 8.8
25	520032	Scheibe	Washer	Rondelle	Schijf	8,4/25x2 DIN 9021
26	510509	Sechskantmutter	Hex. nut	Ecrou	Zeskante moer	M 8 DIN 985 8
27	500749	Sechskantschraube	Hex. bolt	Vis	Zeskante bout	M8x30 DIN933 8.8
28	012933	Halter	Bracket	Support	Houder	
29	500458	Sechskantschraube	Hex. bolt	Vis	Zeskante bout	M 10x55 DIN 931 8.8
30	012949	Halteblech	Plate	Plaquette	Plaatje	
31	500775	Sechskantschraube	Hex. bolt	Vis	Zeskante bout	M 10x45 DIN933 8.8 vz
32	520049	Scheibe	Washer	Rondelle	Schijf	10,5/21x2 DIN 125
33	510512	Sechskantmutter	Hex. nut	Ecrou	Zeskante moer	M 10 DIN 985 8
34	600478	Warntafel	Warning plate	Protection	Waarschuingsbord	
35	500734	Sechskantschraube	Hex. bolt	Vis	Zeskante bout	M 6x16 DIN 933 8.8
36	520019	Scheibe	Washer	Rondelle	Schijf	6,4/18x1,6 DIN 9021
37	510512	Sechskantmutter	Hex. nut	Ecrou	Zeskante moer	M 10 DIN 985 8
38	570452	Rueckstrahler	Reflector	Catadioptre	Reflektor	R 86
39	502234	Senkschraube	Countersunk bolt	Vis fraisée	Verzonken bout	M5x16 DIN963 5.8
40	520014	Scheibe	Washer	Rondelle	Schijf	5,5/10x1 DIN 126
41	510504	Sechskantmutter	Hex. nut	Ecrou	Zeskante moer	M 5 vz DIN 985
42	012954	Halter	Bracket	Support	Houder	
43	500472	Sechskantschraube	Hex. bolt	Vis	Zeskante bout	M 10x85 DIN 931 8.8
44	510255	Sechskantmutter	Hex. nut	Ecrou	Zeskante moer	



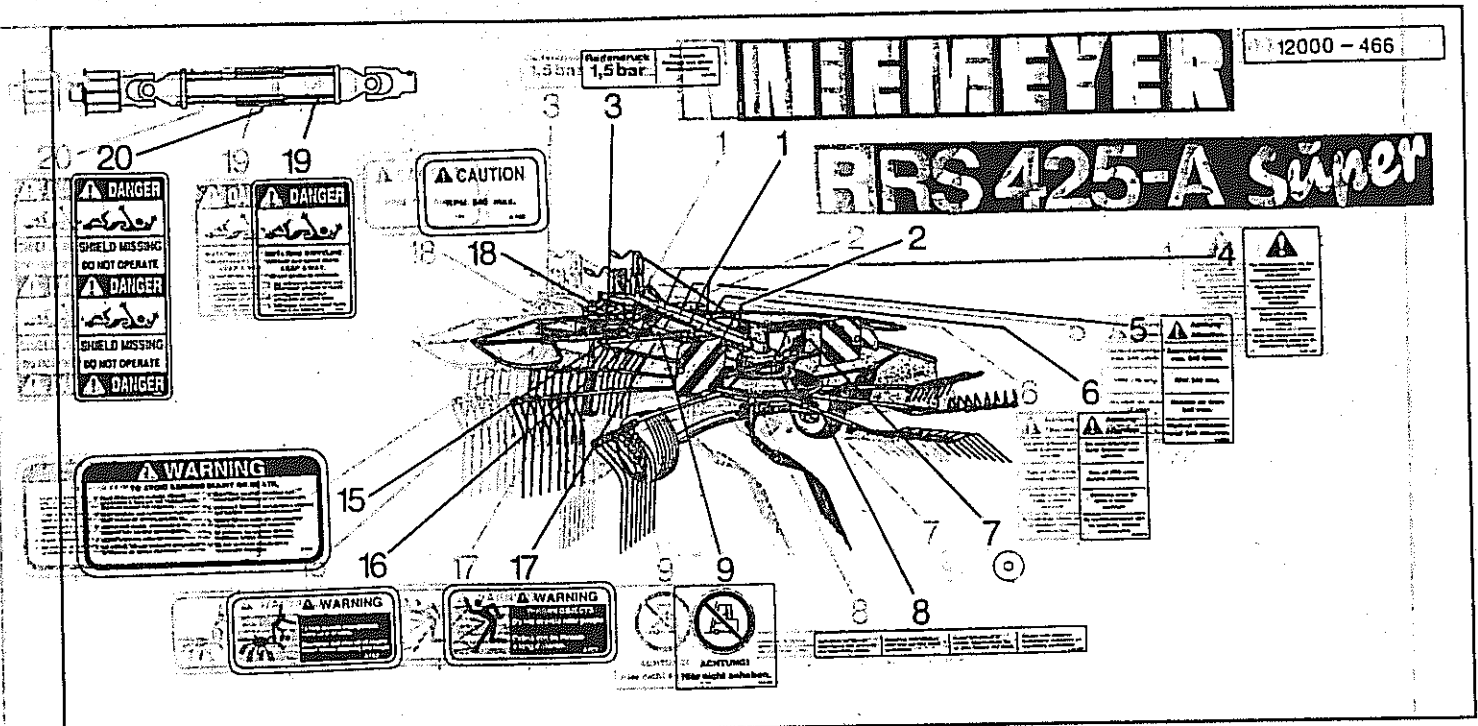
Pos.	Id-Nr.	Beschreibung	Description	Désignation	Benaming	
01	012760	Traeger	Bearer	Poutre	Drager	
02	012358	Halter	Bracket	Support	Houder	
03	600195	Schwadtuch	Windrower skirt	Bache à andain	Zwadborddoek	
04	600235	Einlage	Stiffening plate	Elément	Plaat	
05	012844	Stuetze	Support	Support	Steun	
06	600234	Einlage	Stiffening plate	Elément	Plaat	
07	012845	Stuetze	Support	Support	Steun	
08	012359	Schiene	Rail	Tringle	Strip	
09	500749	Sechskantschraube	Hex. bolt	Vis	Zeskante bout	M8x30 DIN933 8.8
10	520532	Federring	Spring lock washer	Rondelle-frein	Veerring	8 DIN 128
11	510223	Sechskantmutter	Hex. nut	Ecrou	Zeskante moer	M 8 DIN 934
12	502641	Flachrundschrabe	Panhead bolt	Vis	Boutje	M 8x25 DIN 603 8.8
13	502625	Flachrundschrabe	Panhead bolt	Vis	Boutje	M 8x20 DIN 603 8.8



Pos.	Id-Nr.	Beschreibung	Description	Désignation	Benaming	
01	012937	Achse	Axle	Arbre creux	As	
02	012938	Achse	Axle	Arbre creux	As	
03	570265	Schmiernippel	Grease nipple	Graisseur	Smeernippel	H1S 8x1
04	541785	Buchse	Bush	Bague	Bus	25/25 DU
05	520190	Scheibe	Washer	Rondelle	Schijf	26/40x2,5 VZ
06	510526	Sechskantmutter	Hex. nut	Ecrou	Zeskante moer	M 24 DIN 985 8
07	600524	Kappe	Cap	Capuchon	Kap	
08	551176	Dichtung	Seal	Joint	Afdichting	
09	540150	Rillenkugellager	Grooved ball bearing	Roulement	Kogellager	6205 2Z
10	600517	Distanzrohr	Spacer	Entretoise	Afstandbus	
11	591027	Felge	Rim	Jante	Velg	5,5A x 8
11a	591026	Felge	Rim	Jante	Velg	5,5A x 8 Pos. 8-11,14
12	591218	Schlauch	Hose	Chambre à air	Binnenband	16/6,50-8
13	591120	Profildecke	Tyre	Pneu	Band	16/6,50x8/4 T-510
14	600518	Kappe	Cap	Capuchon	Kap	
14a	591353	Rad	Wheel, cpl.	Roûe complete	Wiel kpl.	16 x 6,5/8 Pos. 8-14
15	520094	Scheibe	Washer	Rondelle	Schijf	14/35 x 4
16	510517	Sechskantmutter	Hex. nut	Ecrou	Zeskante moer	M 12 DIN 985 8 vz



Pos.	Id-Nr.	Beschreibung	Description	Désignation	Benaming	
		Gelenkwelle	PTO-Schaft	Transmision	Aftakas	356690
01	610003	Aufsteckgabel	Push-fit fork	Machoire	Opsteckgaffel	041049
02	610043	Schiebestift	Slide pin	Cliquet de verrouill.	Schuifstift	339107
03	610052	Kreuzgarnitur	Univ. joint assembly	Croisillon	Kruisstuk	044439
04	610047	Kegelschmiernippel	Grease nipple	Graisneur	Vetnippel	084099
05	610018	Rillengabel	Grooved yoke	Machoire	Gaffel	041065
06	530116	Spannhuelse	Tension pin	Goupille élastique	Spanstift	10x65 DIN 1481
07	610217	Profilrohr	Profile tube	Tube profilé	Profielbuis	048203
08	610735	Schutztrichter	Protective cone	Protecteur	Beschermhuis	365346
09	610046	Schraube	Bolt	Vis	Bout	365305
10	610681	Gleitring	Sliding ring	Collier	Glijring	087279
11	610881	Schutzhaelfte	Guard section	Tube de protection	Beschermhelft	325612
12	610370	Gelenkwellenhaelfte	Pto shaft section	Demi-transmission	Aftakashelften	356688
13	610233	Profilrohr	Profile tube	Tube profilé	Profielbuis	081873
14	610025	Rillengabel	Grooved yoke	Machoire	Gaffel	041068
15	610106	Sternratsche	Ratchet clutch	Limiteur de couple	Slipkoppeling	353629
16	610736	Schutztrichter	Protective cone	Protecteur	Beschermhuis	365348
17	610566	Haltekette	Stop chain	Chainette	Ketting	044321
18	610869	Schutzhaelfte	Guard section	Tube de protection	Beschermhelft	351541
19	610371	Gelenkwellenhaelfte	Pto shaft section	Demi-transmission	Aftakashelften	356691



Pos.	Pbs.	Id-Nr.	Beschreibung	Desc	Description	Dési	Désignation	Benam	Benaming
01	01501	646019	Abziehbild	Decal	Decal	Décal	Décalque	Sticker	Sticker
02	02527	646273	Abziehbild	Decal	Decal	Décal	Décalque	Sticker	Sticker
03	0320	646206	Abziehbild	Decal	Decal	Décal	Décalque	Sticker	Sticker
04	0419	646168	Abziehbild	Decal	Decal	Décal	Décalque	Sticker	Sticker
05	0510	646034	Abziehbild	Decal	Decal	Décal	Décalque	Sticker	Sticker
06	0604	646040	Abziehbild	Decal	Decal	Décal	Décalque	Sticker	Sticker
07	0727	646274	Abziehbild	Decal	Decal	Décal	Décalque	Sticker	Sticker
08	0802	646227	Abziehbild	Decal	Decal	Décal	Décalque	Sticker	Sticker
09	0912	646259	Abziehbild	Decal	Decal	Décal	Décalque	Sticker	Sticker
USA USA/Canada									
15	15501	646013	Abziehbild	Decal	Decal	Décal	Décalque	Sticker	Sticker
16	16100	646001	Abziehbild	Decal	Decal	Décal	Décalque	Sticker	Sticker
17	1710	646002	Abziehbild	Decal	Decal	Décal	Décalque	Sticker	Sticker
18	1810	646004	Abziehbild	Decal	Decal	Décal	Décalque	Sticker	Sticker
19	19101	646010	Abziehbild	Decal	Decal	Décal	Décalque	Sticker	Sticker
20	2010	646240	Abziehbild	Decal	Decal	Décal	Décalque	Sticker	Sticker

Id.-Nr.	S/P	Pos.	Id.-Nr.	S/P	Pos.	Id.-Nr.	S/P	Pos.	Id.-Nr.	S/P	Pos.	Id.-Nr.	S/p	Pos.
010168	05	16	012947	05	08	510512	05	05	530131	04	12	600195	07	03
010205	05	19	012949	06	30	510512	06	33	530134	05	11	600234	07	06
010214	02	02	012954	06	42	510512	06	37	530134	06	16	600235	07	04
010299	05	20a	012955	05	13	510517	03	36				600478	06	34
			012956	03	04	510517	05	20				600505	05	27
			012974	03	33	510517	06	11	531414	04	15	600517	08	10
012103	03	13				510517	08	16	531500	05	10	600518	08	14
012358	07	02				510521	03	08	531541	04	25	600524	08	07
012359	07	08	015049	02	04	510526	05	32	531647	03	12			
012372	03	22	015050	03	02	510526	08	06	531647	04	07			
012373	03	25				510602	03	40	531657	04	20	610003	09	01
012374	03	26										610018	09	05
012375	03	27	02	02	TD23							610025	09	14
012591	06	02				520014	06	40	540099	04	17	610043	09	02
012595	06	03				520019	03	43	540149	05	26	610046	09	09
012667	05	31	500384	06	21	520019	06	36	540150	08	09	610047	09	04
012705	04	18	500386	05	17	520032	06	25	540166	04	08	610052	09	03
012706	05	25	500458	06	29	520049	06	32	540254	03	11	610106	09	15
012714	04	01	500472	06	43	520094	05	18	540505	03	32	610217	09	07
012727	04	16	500486	06	04	520094	08	15				610233	09	13
012729	04	21	500492	06	10	520143	06	20				610370	09	12
012730	04	11	500493	03	35	520180	02	07	541402	05	09	610371	09	19
012731	04	06	500493	06	13	520190	08	05	541777	05	02	610566	09	17
012732	04	09	500734	06	35	520363	04	10	541785	08	04	610570	03	38
012733	03	09	500741	04	04	520364	04	10a				610681	09	10
012734	03	10	500748	06	24	520379	04	24				610700	03	37
012736	03	06	500749	06	27	520380	04	24a	551176	08	08	610735	09	08
012737	05	01	500749	07	09	520471	05	07				610736	09	16
012745	05	24	500762	05	04	520532	04	05				610869	09	18
012747	03	34	500764	04	22	520532	07	10	560290	06	19	610881	09	11
012748	03	31	500775	06	31	520533	04	23						
012750	03	19	500782	04	28	520534	04	27						
012751	03	28	500785	06	12				570229	02	03	622078	03	41
012752	06	14	500789	04	26				570233	03	03			
012753	06	23	500823	03	07	530042	03	21	570234	05	14			
012754	06	15				530043	03	24	570265	04	03	646001	10	16
012755	06	18				530058	02	09	570265	05	03	646002	10	17
012757	06	06	502234	06	39	530060	03	30	570265	08	03	646004	10	18
012758	06	07	502625	07	13	530062	03	05	570452	06	38	646010	10	19
012759	06	01	502641	07	12	530062	06	17				646013	10	15
012760	07	01				530064	03	15				646019	10	01
012761	04	02				530081	04	13	591026	08	11a	646034	10	05
012814	02	15	503081	03	42	530084	05	12	591027	08	11	646040	10	06
012814	03	17	503126	03	39	530090	02	16	591029	05	28	646168	10	04
012844	07	05				530090	03	18	591120	08	13	646206	10	03
012845	07	07				530090	03	20	591129	05	30	646227	10	08
012861	06	23a	510223	07	11	530091	03	23	591218	08	12	646240	10	20
012906	05	21	510255	06	44	530094	05	23	591222	05	29	646259	10	09
012907	05	22	510317	02	12	530095	02	06	591353	08	14a	646273	10	02
012908	04	14	510451	06	05	530097	02	14	591354	05	30a	646274	10	07
012909	04	19	510452	06	22	530112	03	14						
012910	05	06	510504	06	41	530116	09	06						
012913	02	11	510509	06	26	530125	03	29	600040	05	15			
012918	02	13												
012931	06	08												
012932	06	09												
012933	06	28												
012937	08	01												
012938	08	02												
012941	03	01												
012942	02	01	012814G	02	15	012374G	03	26	012761G	04	02			
012943	02	08	012814G	03	17	x012526	03	28	012705G	04	18			
012944	02	10	x12526	03	22	012714G	04	01	012205G	05	19			
012945	02	05												
012946	03	16												
Modell- Nr.:	S/P	Pos.	Modell- Nr.:	S/P	Pos.	Modell- Nr.:	S/P	Pos.	Modell- Nr.:	S/P	Pos.	Modell- Nr.:	S/P	Pos.

