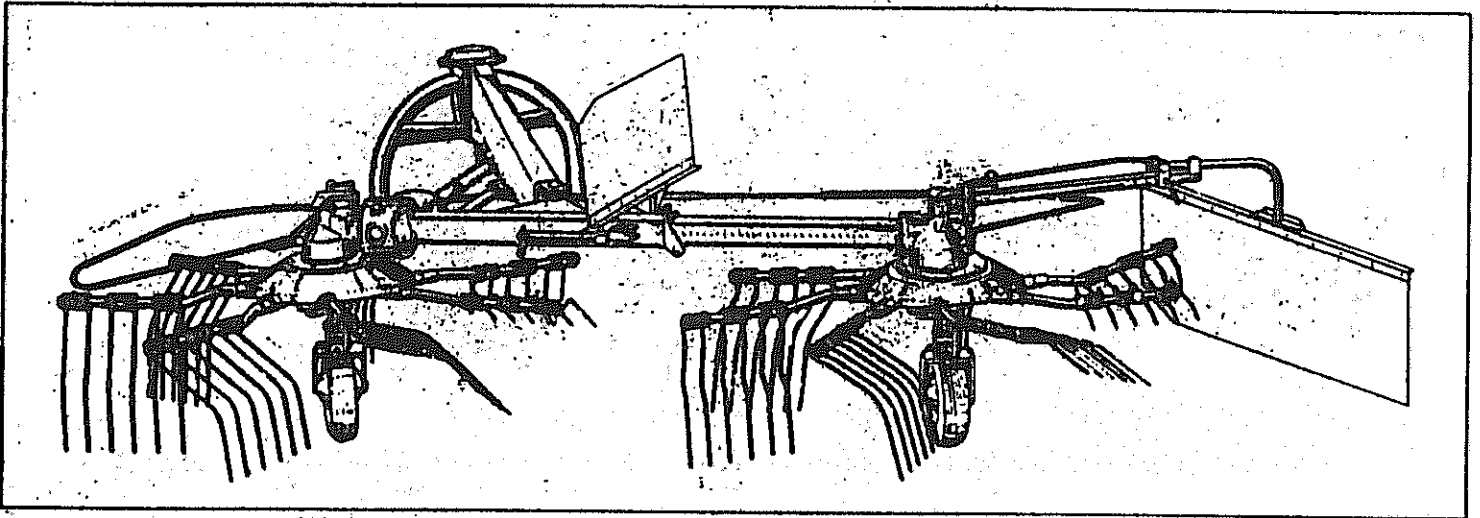


# INSTRUKTIONEN FÜR MONTAGE UND EINSATZ

## ERSATZTEILLISTE

# DOPPELSCHWADER

## RS 420-D



Ab Masch.-Nr. 1410 · 1. 1. 1983

**NIEMEYER**  
A G R A R T E C H N I K

**H. NI**

**I**

NIEMEYER Agrartechnik GmbH

- Ersatzteillager -

D-48477 Hörstel-Riesenbeck, Hansestr. 1

Tel. 05454 / 910-191

Fax 05454 / 910-282

[www.niemeyerweb.de](http://www.niemeyerweb.de)

**G**

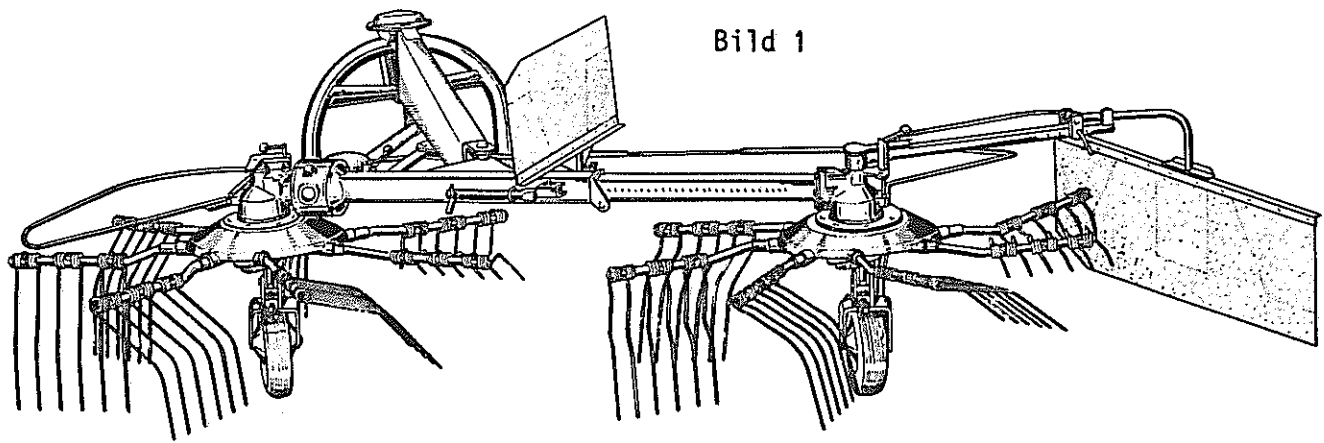


Bild 1

## Montage:

### DREIPUNKT-BOCK

Den Dreipunkt-Bock zunächst an den Zwischenträger montieren und auf die herausgezogene Abstellstütze absetzen.

### ZINKENARME

Die Zinkenarme und Zinken für den rechten Kreisel sind doppelt gebogen (siehe Bild 1). Zunächst Zinkenarm in eine der Einstecköffnungen am Kreisel einschieben (noch nicht bis zum Anschlag). Dann den Führungshebel unter dem Kreisel so einsetzen, daß die Laufrolle in der Kurvenbahn läuft. Die Vorlegscheibe auf die Buchse des Führungshebels stecken (siehe Bild 2) und jetzt den Zinkenarm weiter in die Buchse des Führungshebels bis zum Anschlag durchschieben und Spannstift einschlagen (siehe Bild 3). Kurvenbahn vor dem ersten Einsatz und während der Einsatzzeit leicht einfetten.

Vor Inbetriebnahme und während der Einsatzzeit sind die Schmiernippel der Zinkenarmlager so abzuschmieren, daß das Fett an beiden Seiten austritt.

### SCHWADFORMER

Zunächst die beiden Schwadtücher mit den Flachrundschauben M 8 x 20 so an die beiden Schwadformer montieren, daß die leicht abgeflachte Seite des Schwadtuches in Fahrtrichtung zeigt.

Die Montage des äußeren Schwadformers ist aus Bild 1 zu ersehen.

Der kleine, mittlere Schwadformer wird nach Bild 4 montiert.

### SCHUTZBÜGEL

Die Montage ist aus Bild 1 zu ersehen. Die Bügel sind zum Schlepper gerichtet und werden in der Mitte zusammengeschoben. Die Befestigung erfolgt jeweils mit 2 Sechskantschrauben M 12 x 30 und Federringen an den Außenseiten der Kreiselgetriebe. Der linke Bügel wird zusätzlich am Hauptgetriebe befestigt. Die Schrauben bitte fest anziehen.

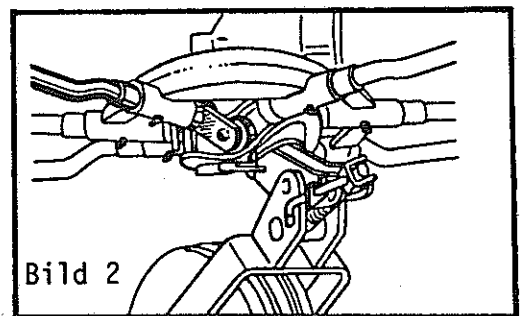


Bild 2

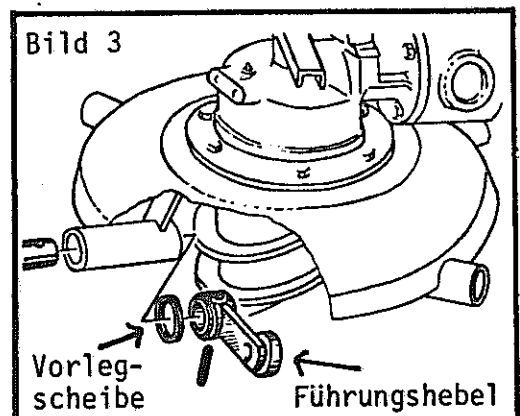


Bild 3

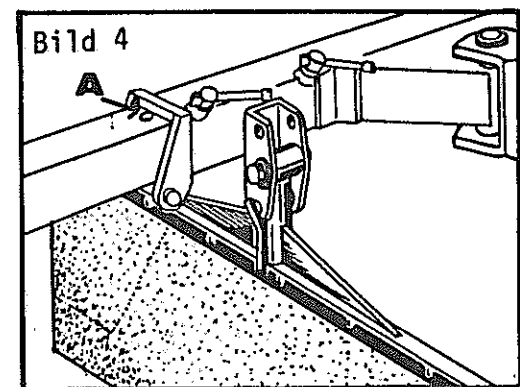


Bild 4

## G E L E N K W E L L E N :

Zapfwelldrehzahl max. 540 U/min.

Die lange Gelenkwelle führt vom Mittelgetriebe zum Zwischenlager unter dem Tragbock. Sie ist bereits auf passende Länge zugeschnitten.

Die kurze Gelenkwelle hat eine Oberlastsicherung und verbindet den Schlepper mit dem RS 420-D. Da die Abstände zwischen Schlepperzapfwelle und Gelenkwellenanschluß am Gerät je nach Schleppertyp unterschiedlich sind, ist vor dem ersten Einsatz

unbedingt die Länge der Gelenkwelle zu überprüfen!

Bei Feststellung der Länge sind Kurvenfahrten nach rechts und links sowie die hydraulische Aushebung zu berücksichtigen.

**Bei Nichtbeachtung kann  
Getriebebruch entstehen**

Die beiden Gelenkwellenhälften dürfen auch nicht "auf Block" sitzen. Die Gelenkwellen-Kette muß zum Schutz gegen Unfälle unbedingt befestigt werden.

Sollte die Oberlastsicherung der Gelenkwelle länger als 10 Sekunden ansprechen, ist sofort zu stoppen und die Ursache festzustellen.

## T R A N S P O R T

Zum Transport den RS 420-D an das Dreipunkt-Gestänge des Schleppers anbauen. Dann ausheben und den Bolzen hinter der Klinke einstecken. Dadurch ist die Maschine zum Transport gesichert und kann seitlich nicht unverhofft ausschwenken (Bild 5).

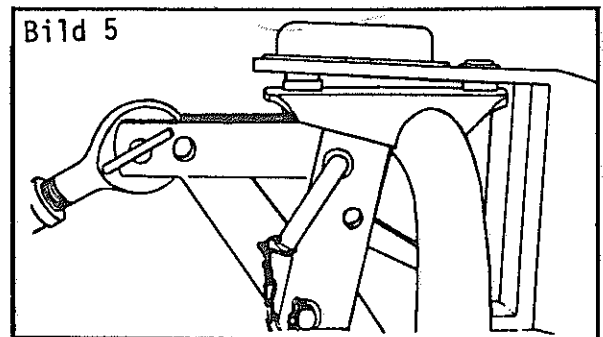


Bild 5

Die maximal zugelassene Transportbreite von 3,00 m (STVO) ist dann erreicht, wenn die Kreisel auf kleinstmöglichem Abstand zusammengeschoben werden und die Maschine in "Transportstellung" geschwenkt ist. (siehe Bild 6)

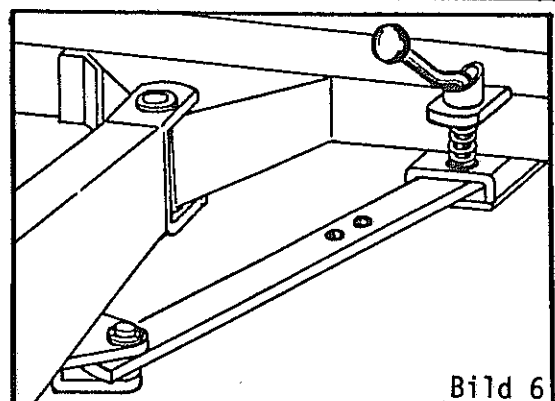


Bild 6

Zum Transport ist der RS 420-D ganz zusammengeschoben und die Kreisel überschneiden sich.

Deshalb .... Keine Gelenkwelle einschalten  
sonst Bruchgefahr !!

Die Abstands-Veränderung der Kreisel erfolgt mit beigeliefertem Spezialschlüssel nach Bild. Dabei zunächst die beiden Knebelschrauben lösen und nach der Verstellung beide Schrauben wieder fest anziehen.

## **Einsatz:**

Vor jedem Einsatz sind die Unterlenker des Schleppers seitlich zu arretieren.

Nach dem Anbau des RS 420-D zunächst den Bolzen hinter der Klinke herausziehen. Dadurch wird die Maschine zur Arbeit einsatzbereit. Hydraulik voll absenken (Bodenabstand der Unterlenker ca. 400 - 450 mm), bis der Zapfen der Klinke im Langlock hinten anliegt. Dadurch wird die sonst starre Verbindung zwischen Dreipunktbock und Maschine in Arbeitsstellung freigegeben.

Es empfiehlt sich, bei allen Umstellungen die Maschine leicht anzuheben, so daß die Laufräder knapp über dem Boden sind.

Die Laufräder müssen der Fahrtrichtung des Schleppers entsprechend eingestellt sein. Die Umstellung erfolgt mit Handhebel über dem rechten bzw. linken Kreisel.

## **2 mittelgroße Schwaden**

Zunächst beide Knebelschrauben lösen und die Kreisel bei leicht angehobener Maschine auf volle Distanz auseinanderdrehen. Anschließend beide Knebelschrauben wieder fest anziehen.

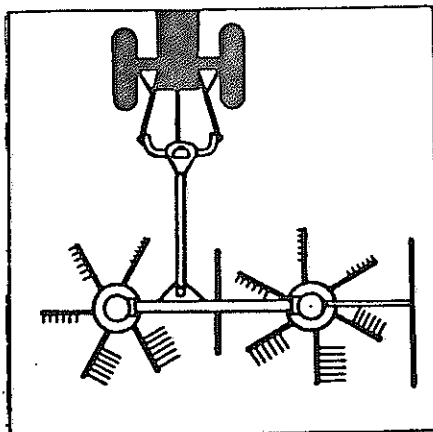
Arretierbolzen (Bild 6) lösen, Maschine in Pos. 1 schwenken und wieder arretieren.

Laufräder in Fahrtrichtung schwenken, beide Schwadformer in Arbeitsstellung bringen und arretieren. Den äußeren Schwadformer entsprechend der zu erwartenden Schwadbreite anpassen.

Durch Verstellen der Spindeln an den Laufrädern werden die Zinken auf leichte Bodenberührung eingestellt. Die Kreisel waagrecht zum Boden einstellen, je nach Futterbestand evtl. leicht nach vorn neigen.

Die Fahrgeschwindigkeit und Kreiseldrehzahl richtet sich nach den vorhandenen Futterverhältnissen.

**ZAPFWELLENDREHZAHL  
350 BIS 450 U/MIN.**



Vorsicht beim Fahren von engen Kurven!

Beim Ziehen von 2 mittelgroßen Schwaden werden beide Schwadbleche eingesetzt. Beide Kreisel ziehen jeder für sich einen mittelgroßen Schwad. Diese Schwaden lassen sich vom Kreiselzettwender hervorragend wieder auseinanderstreuen.

# 1 seitlicher Großschwad

Zunächst RS 420-D leicht anheben, beide Knebelschrauben lösen und Kreisel bis zur Markierungsbohrung (Bild 4 - Punkt A) auseinanderdrehen. Knebelschrauben wieder fest anziehen.

Bei zu geringem Kreiselabstand erfolgt Zinkenberührung mit Bruchgefahr!

Dann Arretierbolzen lösen (Bild 6). Maschine in Arbeitsstellung schwenken und wieder arretieren. Mittleren Schwadformer hochschwenken und sichern.

Beide Laufräder mit Hebel oberhalb der Kreisel in Fahrtrichtung bringen.

Kreisel mittels Oberlenker waagrecht stellen, evtl. ganz leicht nach vorn neigen und Zinken über die Spindel an den Laufrädern auf leichte Bodenberührung einstellen.

## **FAHRGESCHWINDIGKEIT**

Kreiseldrehzahl und Fahrgeschwindigkeit je nach Futterbestand.

Bei sehr kurzem und feuchtem Futter sollte die Fahrgeschwindigkeit bei 6 km/h liegen.

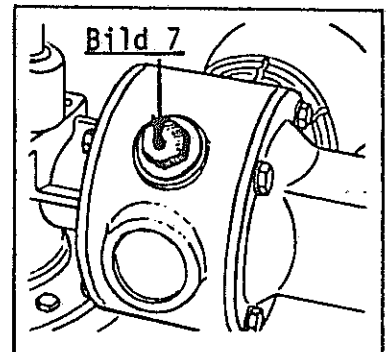
**ZAPFWELLENDREHZAHL  
350 BIS 450 U/MIN.**

## **ABHÄNGEN DES RS 420 - D**

Zunächst Abstellstütze herausziehen und arretieren. Kurze Gelenkwelle von der Zapfwelle des Schleppers abziehen und in Kette einhängen.

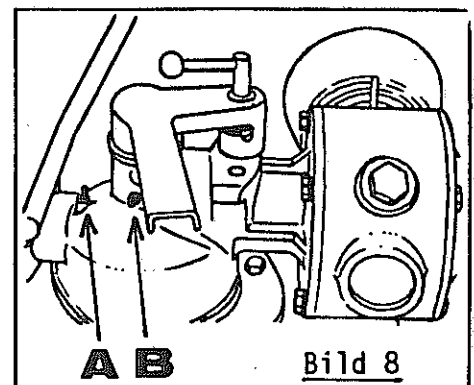
## **Wartung und Pflege:**

Das Hauptgetriebe enthält ca. 0,7 Ltr. Fließfett Esso Fibrax 370. Von Zeit zu Zeit durch Heraus-schrauben des Stopfens die Fettmenge überprüfen und gegebenenfalls nachfüllen (Bild 7).



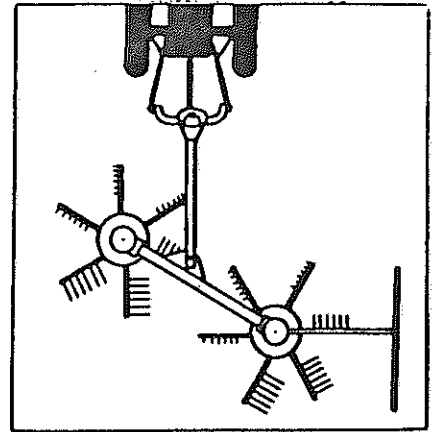
Die Kreiselgetriebe werden in Abständen von jeweils etwa 8 Arbeitsstunden mit Staufferfett abgeschmiert (Bild 8 - Punkt A).

Der gleiche Zeitraum gilt für die Schmierung der Kreiselachsen (Bild 8 - Punkt B).

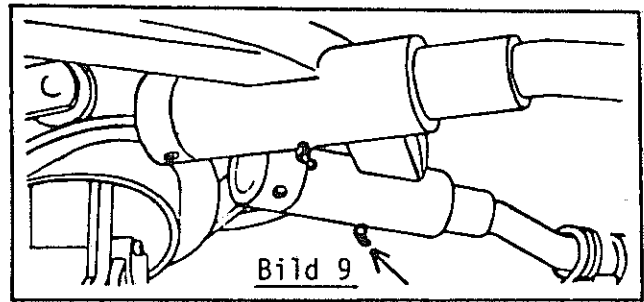


**A B**

**Bild 8**



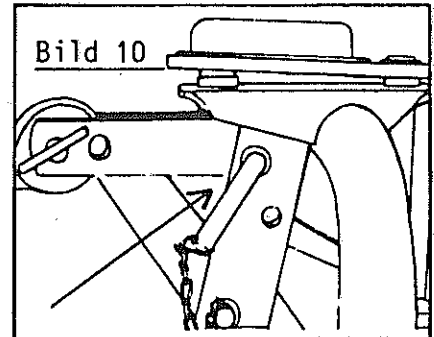
Jeder Zinkenarm besitzt einen Schmier-  
nippel für die Lagerung der Zinkenarme.  
Abschmierung mit Staufferfett erfolgt  
jeweils nach 20 Arbeitsstunden (Bild 9).



Die Schmierung der Klinkenrolle am Dreipunkt-Tragbock  
erfolgt nach Bild 10.

Sämtliche Gelenke, Arretierbolzen sowie Verstell-  
spindeln sind von Zeit zu Zeit zu ölen!

Alle Schrauben sind nach einigen Betriebsstunden  
auf festen Sitz zu überprüfen!



Der RS 420-D darf nur bestimmungsgemäß verwendet werden. Andernfalls ent-  
fällt jegliche Haftung für daraus resultierende Schäden. Zur bestimmungsge-  
mäßigen Verwendung gehört auch die Einhaltung der vom Hersteller vorgeschrieben-  
en Betriebs- und Instandhaltungs-Bedingungen sowie die ausschließliche Ver-  
wendung von Original-Ersatzteilen.

Der RS 420-D darf nur von Personen benutzt, gewartet und instandgesetzt werden,  
die hiermit vertraut und über die Gefahren unterrichtet sind. Die einschlä-  
gigen Unfallverhütungs-Vorschriften sowie die sonstigen allgemein anerkannten  
sicherheitstechnischen, arbeitsmedizinischen und straßenverkehrsrechtlichen  
Regeln sind einzuhalten (siehe hierzu auch UVV 1.1 § 1 der Landwirtschaftlichen  
Berufsgenossenschaften).

Seitenverzeichnis der Artikel-Nummern

Artikel-Nr.	Seite	Artikel-Nr.	Seite	Artikel-Nr.	Seite	Artikel-Nr.	Seite
9510.001.119	9	9510.012.343	7	9930.520.110	7,13	9930.540.155	5
9510.001.131	9,11	9510.012.344	7	9930.520.112	7,9,11	9930.540.178	7
9510.001.132	9,11	9510.012.345	7	9930.520.132	5	9930.540.245	5
9510.002.117	9	9510.012.346	7	9920.520.134	9,11	9930.541.402	7
9510.002.121	9	9510.012.347	7	9930.520.144	3	9930.541.721	7
9510.002.122	9	9510.012.348	7	9930.520.185	3	9930.541.740	3
9510.002.123	9,11	9510.012.349	7	9930.520.190	7,13	9930.550.060	5
9510.002.446	9	9510.012.350	7	9930.520.218	3	9920.550.913	9,11
9510.002.457	9	9510.012.351	13	9930.520.228	9,11	9910.551.210	5
9510.010.115	7	9510.012.352	13	9930.520.271	7	9930.560.201	19
9510.010.168	7	9510.012.353	13	9930.520.532	13	9930.560.203	17
9510.010.205	7	9510.012.354	13	9930.520.533	13	9920.560.268	7
9510.010.279	3	9510.012.355	13	9930.520.534	5,7,15	9920.560.269	13
9510.010.299	7	9510.012.356	13	9930.520.536	3,9,11	9920.560.294	5
9510.010.371	3	9510.012.357	13	9930.530.017	7	9920.560.700	5
9510.010.372	3	9510.012.358	13	9930.530.029	19	9930.570.010	3
9510.010.374	3	9510.012.359	13	9930.530.030	7	9930.570.203	3
9510.010.375	3	9510.012.360	13	9930.530.035	7	9920.570.226	3,13
9510.010.376	3	9510.012.361	13	9930.530.041	13	9920.570.229	3
9510.010.377	3	9510.012.362	13	9930.530.042	5,7	9930.570.265	5
9510.010.419	11	9510.012.363	13	9930.530.044	9,11	9930.570.276	7
9510.010.420	11	9510.012.364	15	9930.530.045	5	9930.570.289	3
9510.010.421	11	9510.012.365	7	9930.530.047	5	9920.570.365	9,11
9510.010.422	11	9510.012.366	5	9930.530.060	5,7	9930.570.375	7,13
9510.010.423	11	9510.012.367	5	9930.530.062	3,13	9930.570.376	5
9510.010.425	11	9510.013.057	3	9930.530.065	5	9930.570.450	13,15
9510.010.436	5	9510.013.061	3	9930.530.067	5	9930.591.118	9
9510.010.566	3	9510.013.062	3	9930.530.075	7	9930.591.120	11
9510.010.656	5	9510.013.063	3	9930.530.080	7	9930.591.215	9
9510.012.122	7	9510.013.095	5	9930.530.081	3	9930.591.218	11
9510.012.135	7	9510.013.098	5	9930.530.087	7	9920.600.013	7
9510.012.311	7	9510.013.100	5	9930.530.094	5,7	9920.600.030	7
9510.012.312	7	9510.013.101	5	9930.530.095	7	9510.600.155	13
9510.012.313	7	9510.013.102	5	9930.530.096	3,5,7	9510.600.156	13
9510.012.314	7	9510.013.103	5	9930.530.098	17,19	9510.600.157	13
9510.012.315	7	9510.013.104	5	9930.530.101	7	9510.600.158	13
9510.012.316	7	9510.013.107	7	9930.530.113	5	9510.600.159	13
9510.012.317	15	9510.013.108	7	9930.530.115	5	9930.600.414	3
9510.012.318	15	9930.500.490	7	9930.530.117	7,13	9930.610.003	17,19
9510.012.319	5	9930.500.760	13	9930.530.127	7	9930.610.004	17
9510.012.322	5	9930.500.782	5,7	9930.530.131	3	9930.610.019	17,19
9510.012.323	3	9930.500.784	5,7	9930.530.132	7	9930.610.026	17,19
9510.012.324	3	9930.500.785	15	9930.530.166	7,13	9930.610.040	19
9510.012.325	3	9930.500.787	5	9930.530.350	3	9930.610.052	17,19
9510.012.326	3	9930.500.793	5	9930.530.351	3	9930.610.101	19
9510.012.327	3	9930.500.823	3	9930.531.031	3	9930.610.179	19
9510.012.328	3	9930.502.625	13	9930.531.306	5	9930.610.189	17
9510.012.329	5	9930.503.018	5	9930.531.314	5	9930.610.198	19
9510.012.330	5	9930.503.126	3,5	9930.531.329	5	9930.610.207	17
9510.012.331	5	9930.510.013	13	9930.531.518	5	9930.610.566	17,19
9510.012.332	5	9930.510.225	13	9930.531.520	5	9930.610.570	3,5
9510.012.333	5	9930.510.228	7	9930.531.619	13	9930.610.604	19
9510.012.334	5	9930.510.235	3,9,11	9930.531.635	5	9930.610.610	17
9510.012.335	5	9930.510.512	15	9930.531.640	3,5	9930.610.618	19
9510.012.336	5	9930.510.517	7	9930.531.653	7	9930.610.627	17
9510.012.337	5	9930.510.521	3	9930.531.853	17,19	9930.610.680	17,19
9510.012.338	5	9930.510.602	3,5	9930.540.072	5	9930.610.700	3,5
9510.012.339	5	9930.520.002	17	9930.540.076	3	9930.610.702	19
9510.012.340	5	9930.520.004	3	9930.540.087	7	9930.610.725	17
9510.012.341	5	9930.520.094	7	9930.540.142	9,11		
9510.012.342	7	9930.520.105	3				

Seitenverzeichnis der Modell-Nummern

Modell-Nr.	Seite	Modell-Nr.	Seite	Modell-Nr.	Seite	Modell-Nr.	Seite
KS 20	5	KS 24	5	KS 43	5	KS 47	7
KS 21	7	KS 36	5	KS 46	5	HR 13	7

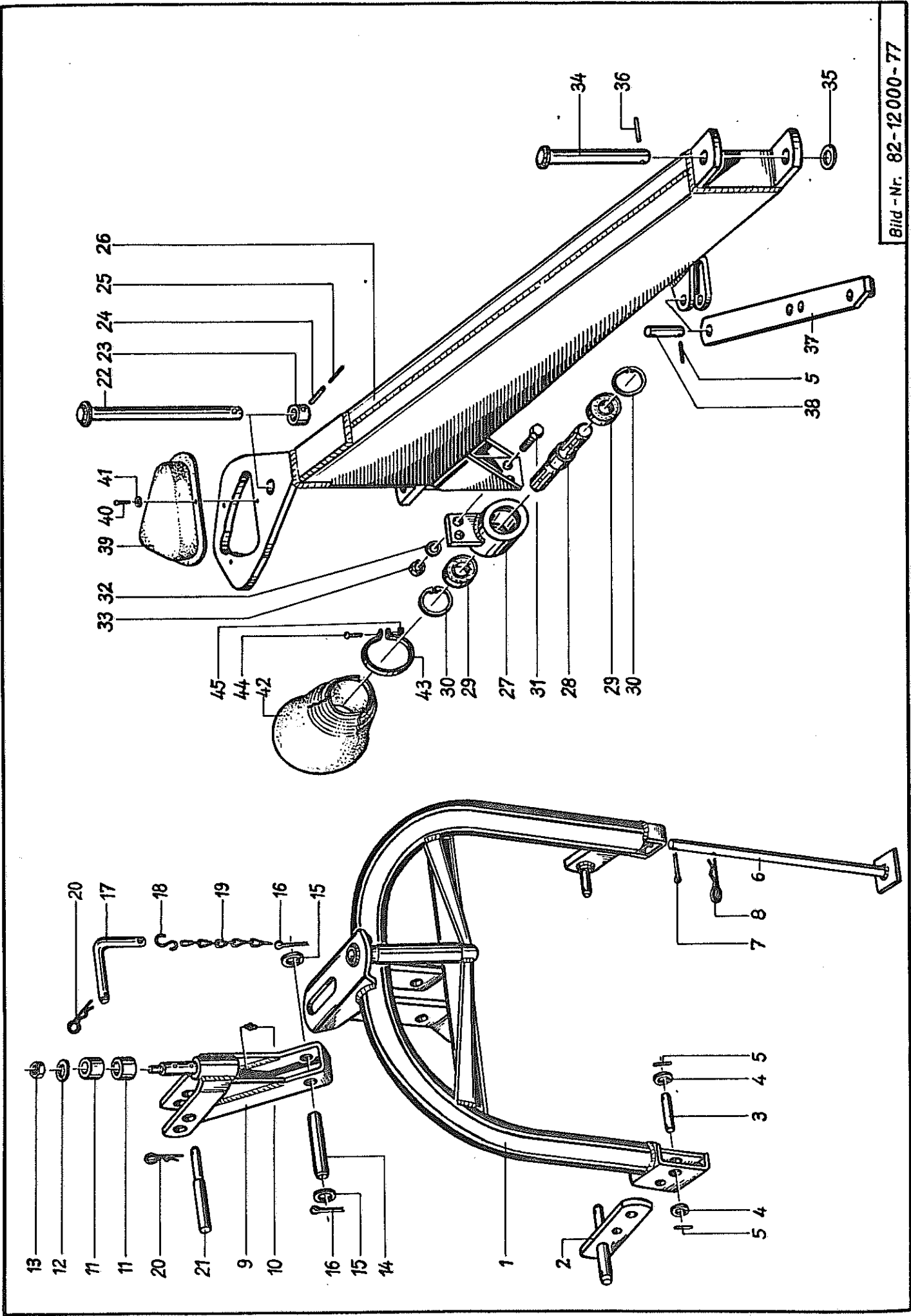


Bild - Nr. 82-12000-77



Bild Nr.	Artikel Nr.	Benennung	82-12000-0042	Modell Nr.
1	9510.010.371	Dreipunktbock		
2	9510.013.057	Zapfenhalter		
3	9510.010.279	Achse mit Scheiben und Spannhülsen (Bild 3 - 5)		
4	9930.520.144	Scheibe $\emptyset$ 21/37 x 3 DIN 125		
5	9930.530.062	Spannhülse 6 x 40 DIN 1481		
6	9510.010.566	Abstellstütze mit Splint (Bild 6 + 7)		
7	9930.530.350	Splint 6 x 35 DIN 94		
8	9920.570.229	Vorstecker $\emptyset$ 6 mm		
9	9510.010.372	Klinke		
10	9930.570.289	Schmiernippel H2 - M 10 x 1		
11	9930.541.740	Druckrolle		
12	9930.520.105	Scheibe $\emptyset$ 16,5/45 x 3		
13	9930.510.521	Sechskantmutter M 16 8 DIN 985		
--	9510.010.374	Klinke kompl. (Bild 9 - 13)		
14	9510.010.375	Klinkenachse		
15	9930.520.185	Scheibe $\emptyset$ 26/40 x 1,5		
16	9930.530.351	Splint 6 x 40 DIN 94		
17	9510.010.376	Steckbolzen		
18	9930.570.203	S-Haken $\emptyset$ 6		
19	9930.570.010	Knotenkette, 5 Glieder		
--	9510.010.377	Steckbolzen kompl. (Bild 16 - 19)		
20	9920.570.226	Vorstecker $\emptyset$ 4 mm		
21	9510.013.061	Oberlenkerbolzen		
22	9510.013.062	Verbindungsachse		
23	9510.013.063	Bund mit 1 Paar Spannhülsen (Bild 23 - 25)		
24	9930.530.131	Spannhülse 12 x 50 DIN 1481		
25	9930.530.081	Spannhülse 7 x 50 DIN 1481		
26	9510.012.323	Dreipunktträger		
27	9510.012.324	Vielkeilwellenlager		
28	9510.012.325	Vielkeilwelle		
29	9930.540.076	Rillenkugellager 6007.2RS		
30	9930.531.640	Seegerring J 62 x 2 DIN 472		
31	9930.500.823	Sechskantschraube M 16 x 45 8.8 DIN 933		
32	9930.520.536	Federring 16 DIN 128		
33	9930.510.235	Sechskantmutter M 16 8 DIN 934		
34	9510.012.326	Gelenkbolzen		
35	9930.520.218	Scheibe $\emptyset$ 31/50 x 5		
36	9930.530.096	Spannhülse 8 x 50 DIN 1481		
37	9510.012.327	Stellstange		
38	9510.012.328	Bolzen		
39	9930.600.414	Schutztopf		
41	9930.520.004	Scheibe $\emptyset$ 3,7/11 x 0,8		
40	9930.531.031	Kerbnagel 3 x 10 DIN 1476		
42	9930.610.700	Schutztrichter (82.84.04)		
43	9930.610.570	Spannband (82.87.03)		
44	9930.503.126	Linsenschraube A M 5 x 25 DIN 7985		
45	9930.510.602	Vierkantmutter M 5 DIN 557		

Nicht nach Bild-Nr. sondern nach Artikel-Nr. bestellen.

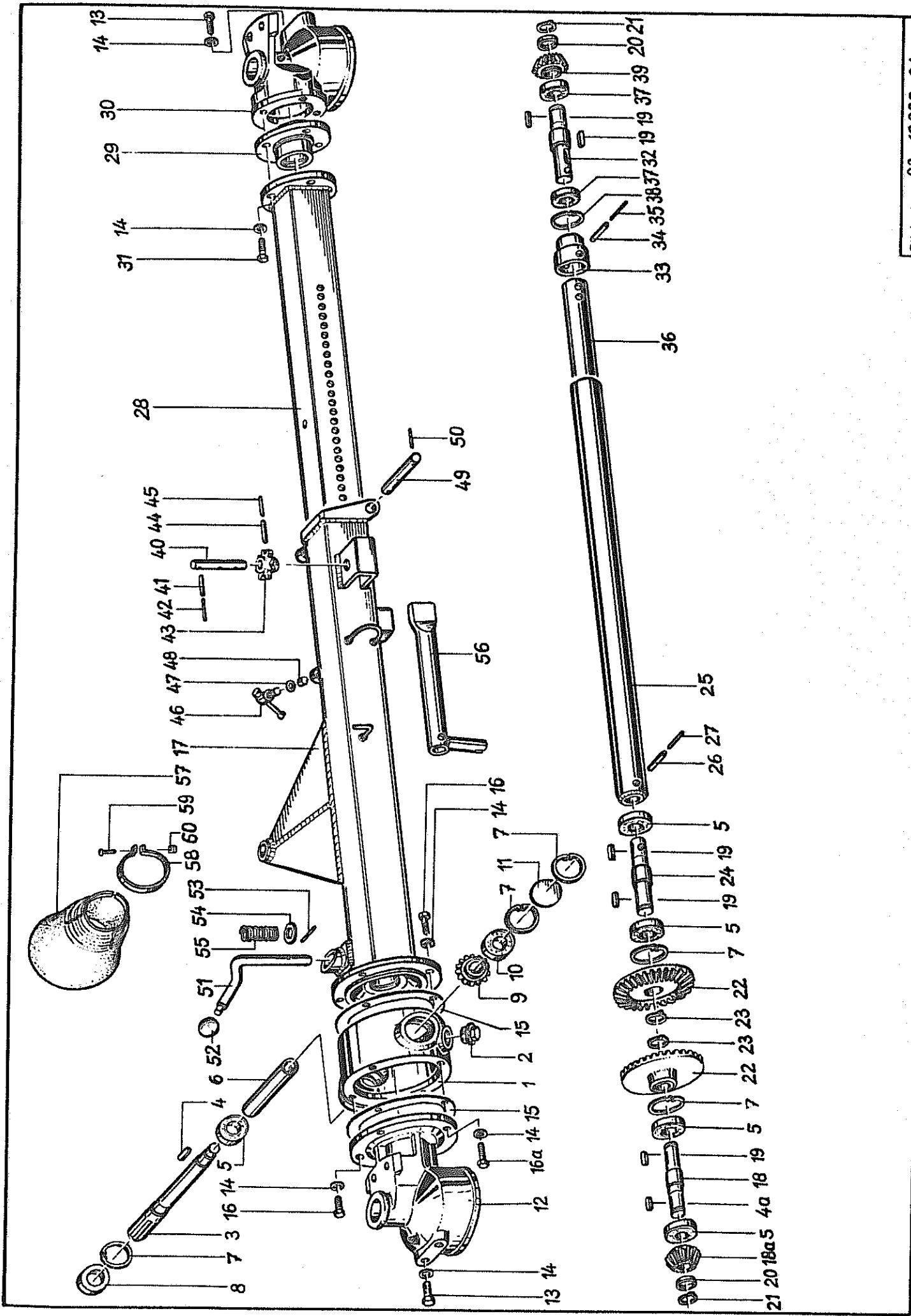


Bild Nr.	Artikel Nr.	Benennung	83 - 12000 - 0052	Modell Nr.
1	9510.012.332	1 Antriebsgehäuse mit Verschlußschraube		KS 46
2	9930.503.018	Verschlußschraube M 42 x 2		
3	9510.012.329	Vielkeilwelle		
4	9930.531.314	Paßfeder A 8 x 6 x 35		
4a	9930.531.306	Paßfeder A 8 x 5 x 35 DIN 6885		
5	9930.540.155	Rillenkugellager 6206.2RS		
6	9510.012.333	Distanzrohr		
7	9930.531.640	Seegerring J 62 x 2 DIN 472		
8	9930.550.060	Simmerring BAD 35-62-10		
9	9510.012.366	Kegelrad 14 Zähne (Nuttiefe = 2 mm)		
10	9930.540.245	Rillenkugellager 6305.2RS		
11	9510.012.334	Abdeckscheibe		KS 24
12	9510.012.331	Getriebegehäuse, links, mit Schmiernippel		
--	9930.570.265	Schmiernippel		
13	9930.500.782	Sechskantschraube M 12 x 25 8.8 DIN 933		
14	9930.520.534	Federring 12 DIN 128		
15	9910.551.210	Abil-Dichtungsring		
16	9930.500.784	Sechskantschraube M 12 x 30 8.8 DIN 933		
16	9930.500.787	Sechskantschraube M 12 x 35 8.8 DIN 933		
17	9510.012.335	Tragrahmen		
18	9510.012.367	Antriebswelle, links (Nuttiefe = 3,1/4,1 mm)		
18a	9510.012.382	Kegelrad z=15/m=5		
19	9930.531.329	Paßfeder A 8 x 7 x 35 DIN 6885		KS 43 KS 20
20	9510.010.436	Distanzring Ø 35 x 3 x 5		
21	9930.531.518	Seegerring A 28 x 1,5 DIN 471		
22	9510.012.319	Kegelrad 34 Zähne		
23	9930.531.520	Seegerring A 30 x 1,5 DIN 471		
24	9510.012.322	Antriebswelle, rechts		
25	9510.012.337	Schieberohr, links		
26	9930.530.113	Spannhülse 10 x 50 DIN 1481		
27	9930.530.065	Spannhülse 6 x 50 DIN 1481		
28	9510.012.338	Tragrahmen-Innenrohr		
29	9510.013.095	Lagerflansch		
30	9510.012.330	Getriebegehäuse mit Schmiernippel		
--	9930.570.265	Schmiernippel		KS 36
31	9930.500.793	Sechskantschraube M 12 x 45 8.8 DIN 933		
32	9510.012.339	Antriebswelle		
33	9510.013.098	Profilbuchse		
34	9930.530.115	Spannhülse 10 x 60 DIN 1481		
35	9930.530.067	Spannhülse 6 x 60 DIN 1481		
36	9510.012.336	Schieberohr, rechts		
37	9930.540.072	Rillenkugellager 6006.2RS		
38	9930.531.635	Seegerring J 55 x 2 DIN 472		
39	9510.010.656	Kegelrad 15 Zähne		
40	9510.013.100	Kurbelachse		
41	9930.530.094	Spannhülse 8 x 40 DIN 1481		
42	9930.530.045	Spannhülse 5 x 40 DIN 1481		
43	9510.013.101	Ritzel		
44	9930.530.096	Spannhülse 8 x 50 DIN 1481		
45	9930.530.047	Spannhülse 5 x 50 DIN 1481		
46	9510.013.102	Knebelschraube		
47	9920.560.700	Tellerfeder Ø 12 x 5,2 x 0,5		
48	9510.013.103	Druckstück Ø 13,5 x 12		
49	9510.012.340	Druckrolle		
50	9930.530.060	Spannhülse 6 x 35 DIN 1481		
51	9510.012.341	Stellhebel		
52	9930.570.376	Kugelknopf Ø 40		
53	9930.530.042	Spannhülse 6 x 30 DIN 1481		
54	9930.520.132	Scheibe Ø 20/36 x 3		
55	9920.560.294	Druckfeder		
56	9510.013.104	Stellrohr		
57	9930.610.700	Schutztrichter (82.84.04)		
58	9930.610.570	Spannband (82.87.03)		
59	9930.503.126	Linsenschraube A M 5 x 25 DIN 7985		
60	9930.510.602	Vierkantmutter M 5 DIN 557		

Nicht nach Bild-Nr. sondern nach Artikel-Nr. bestellen.

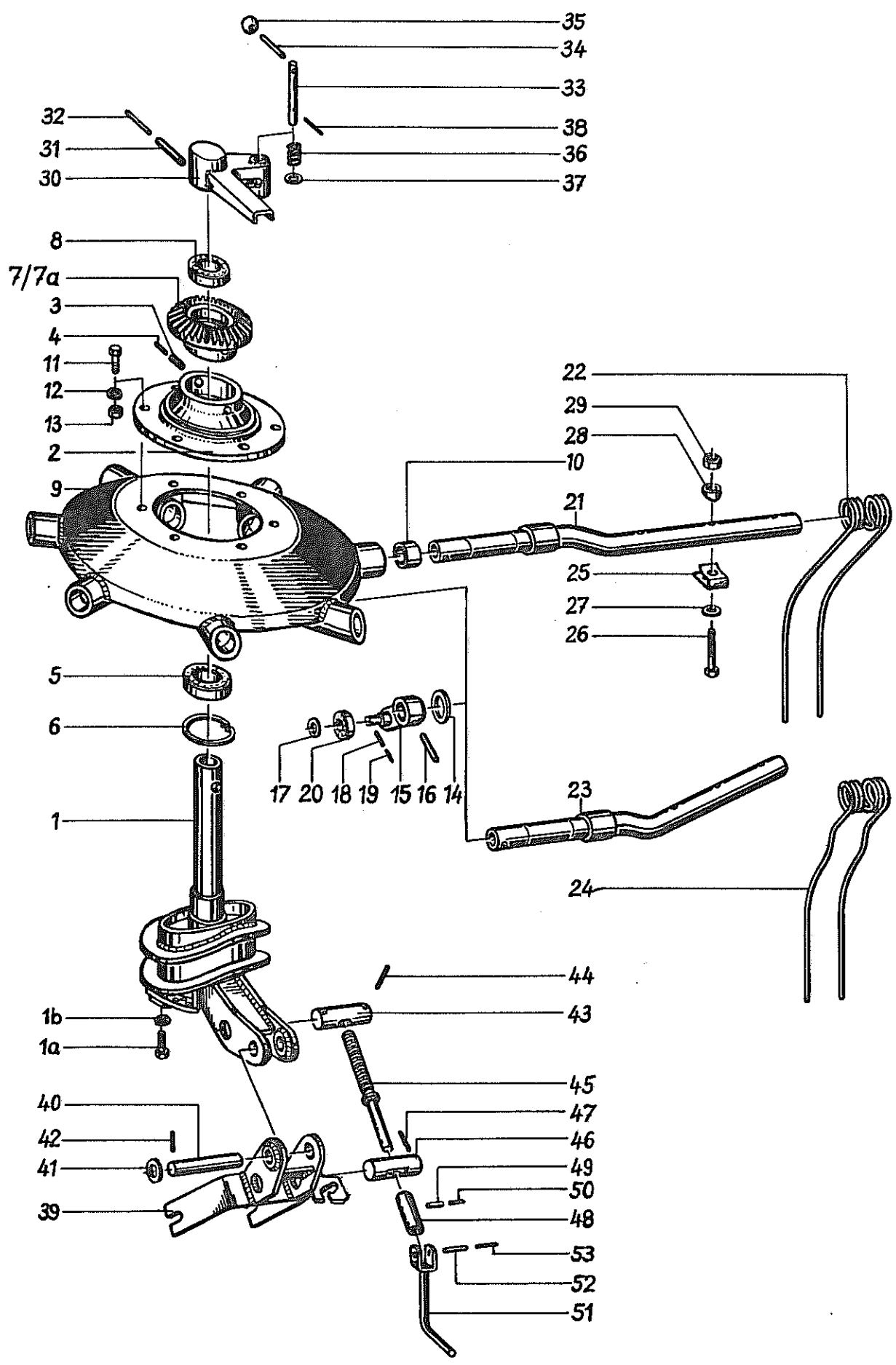


Bild Nr.	Artikel Nr.	Benennung	82-12000-0044	Modell Nr.
1	9510.012.315	Kurvenführung		
1a	9930.500.782	Sechskantschraube M 12 x 25 8.8 DIN 933		
1b	9930.520.534	Federring 12 DIN 128		
2	9510.013.108	Flanschnabe		KS 21
3	9930.530.127	Spannhülse 12 x 28 DIN 1481		
4	9930.530.087	Spannhülse 7 x 28 DIN 1481		
5	9930.540.178	Rillenkugellager 6210.2RS		
6	9930.531.653	Seegerring J 90 x 3 DIN 472		
7	9510.013.107	Kegelrad 30 Zähne - Modul 5 (rechter Kreisel)		
7a	9510.012.314	Kegelrad 34 Zähne - Modul 4,75 (linker Kreisel)		
8	9930.540.087	Rillenkugellager 6010.2RS		
9	9510.012.311	Lagerglocke mit Lagerbuchsen und Schmiernippel		
-	9930.570.276	Schmiernippel		
10	9930.541.721	Lagerbuchse		
11	9930.500.784	Sechskantschraube M 12 x 30 8.8 DIN 933		
12	9930.520.534	Federring 12 DIN 128		
13	9930.510.228	Sechskantmutter M 12 8 DIN 934		
14	9930.520.271	Planscheibe		
15	9510.012.122	Führungshebel mit Scheibe und Spannhülsen		
16	9930.530.132	Spannhülse 12 x 55 DIN 1481		
17	9930.520.112	Scheibe Ø 17/30 x 3 DIN 125		
18	9930.530.042	Spannhülse 5 x 30 DIN 1481		
19	9930.530.017	Spannhülse 3 x 30 DIN 1481		
20	9930.541.402	Laufrolle		
--	9510.012.135	Führungshebel kompl. (Bild 14 - 20)		
21	9510.012.313	Zinkenarm ) linker Kreisel		
22	9920.600.013	Schwaderzinken )		
23	9510.012.312	Zinkenarm ) rechter Kreisel		
24	9920.600.030	Schwaderzinken )		
25	9510.010.168	Zinkenklammer		
26	9930.500.490	Sechskantschraube M 12 x 70 8.8 DIN 931		
27	9930.520.094	Scheibe Ø 14/35 x 4		
28	9510.010.205	Kloben		HR 13
29	9930.510.517	Sechskantmutter M 12 8 DIN 985		
--	9510.010.299	Zinkenbefestigung kompl. (Bild 25 - 29)		
--	9510.012.343	Zinkenarm (linker Kreisel) montiert (Bild 21, 22, 25 - 29)		
--	9510.012.342	Zinkenarm (rechter Kreisel) montiert (Bild 23 - 29)		
30	9510.012.345	Stellhebel (linker Kreisel)		KS 47
31	9930.530.166	Spannhülse 16 x 70 DIN 1481		
32	9930.530.117	Spannhülse 10 x 70 DIN 1481		
33	9510.012.344	Stellbolzen		
34	9930.530.101	Spannhülse 8 x 80 DIN 1481		
35	9930.570.375	Kugelknopf Ø 32		
36	9920.560.268	Druckfeder		
37	9930.520.110	Scheibe Ø 17/27 x 2 DIN 433		
38	9930.530.060	Spannhülse 6 x 35 DIN 1481		
39	9510.012.346	Radgabel		
40	9510.012.347	Achse		
41	9930.520.190	Scheibe Ø 26/40 x 2,5		
42	9930.530.094	Spannhülse 8 x 40 DIN 1481		
43	9510.012.348	Spindelmutter		
44	9930.530.095	Spannhülse 8 x 45		
45	9510.012.316	Spindel		
46	9510.012.349	Spindelführung		
47	9930.530.096	Spannhülse 8 x 50 DIN 1481		
48	9510.012.350	Spindelkopf		
49	9930.530.075	Spannhülse 7 x 26 DIN 1481		
50	9930.530.030	Spannhülse 4 x 25 DIN 1481		
51	9510.010.115	Kurbel		
52	9930.530.080	Spannhülse 7 x 45		
53	9930.530.035	Spannhülse 4 x 45		
		<u>für Superballonrad</u>		
39	9510.012.365	Radgabel		

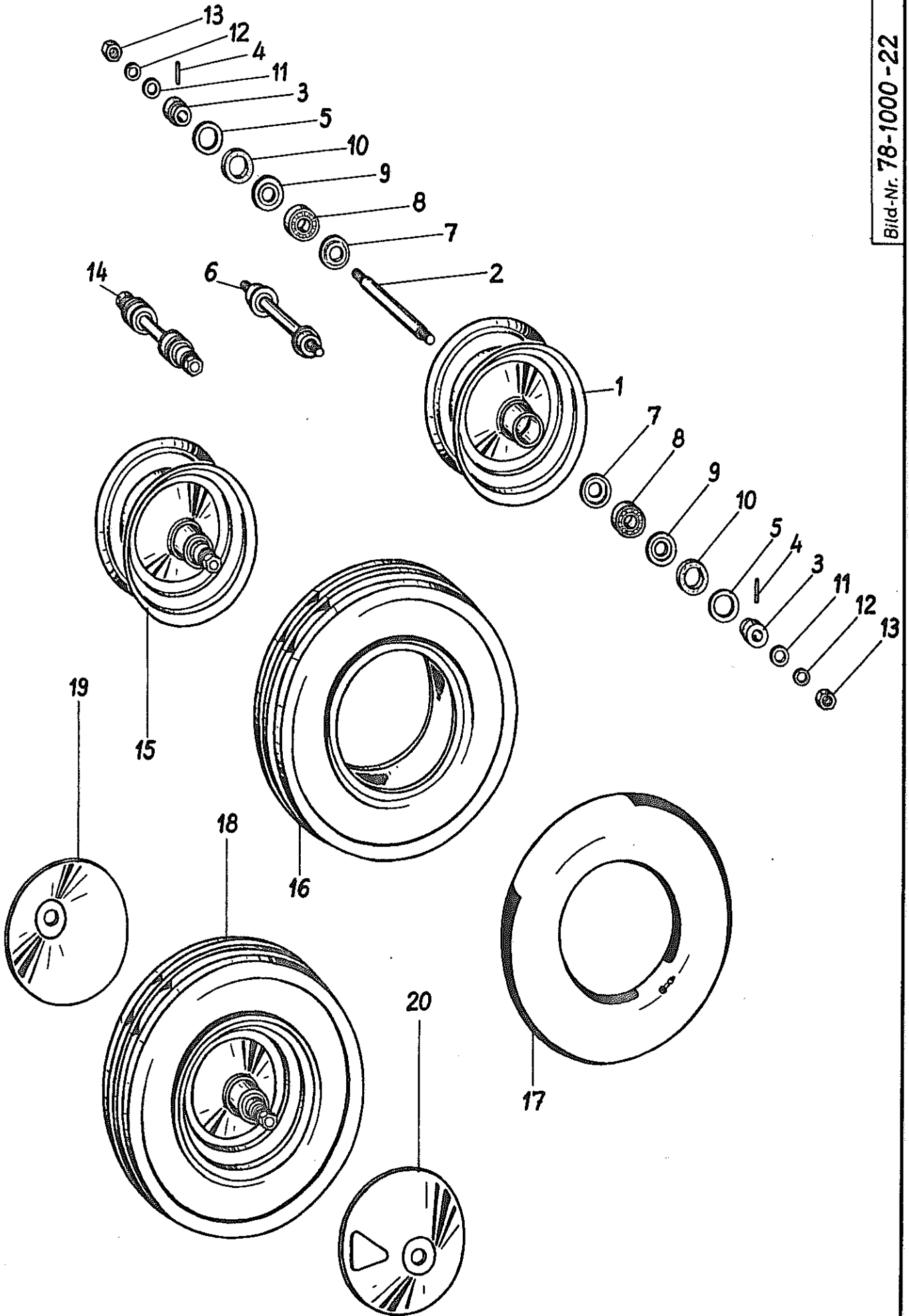


Bild Nr.	Artikel Nr.	Benennung	78-1000-007	Modell Nr.
1	9510.002.121	Radfelge		
2	9510.002.122	Radachse		
3	9510.002.123	Stoßring		
4	9930.530.044	Spannhülse 5 x 36 DIN 1481		
5	9930.520.228	Stoßringscheibe		
6	9510.002.446	Radachse montiert (Bild 2 - 5)		
7	9920.570.365	Fettkappe		
8	9930.540.142	Rillenkugellager 6204		
9	9920.520.134	Vorlegscheibe		
10	9920.550.913	Filzring		
11	9930.520.112	Scheibe Ø 30/17 x 3 DIN 125		
12	9930.520.536	Federring A 16 DIN 128		
13	9930.510.235	Sechskantmutter M 16 DIN 934		
14	9510.002.457	Radachse kompl. montiert (Bild 2 - 13)		
15	9510.001.119	Radfelge mit kompl. Achse montiert (Bild 1 + 14)		
16	9930.591.118	Profildecke 3,5 x 8 AM T7		
17	9930.591.215	Schlauch 3,5 x 8		
18	9510.002.117	kompl. Gummirad mit Felge und Achse montiert (Bild 15, 16, 17)		
19	9510.001.131	Schutzscheibe ohne Loch		
20	9510.001.132	Schutzscheibe mit Loch		

Nicht nach Bild-Nr. sondern nach Artikel-Nr. bestellen.

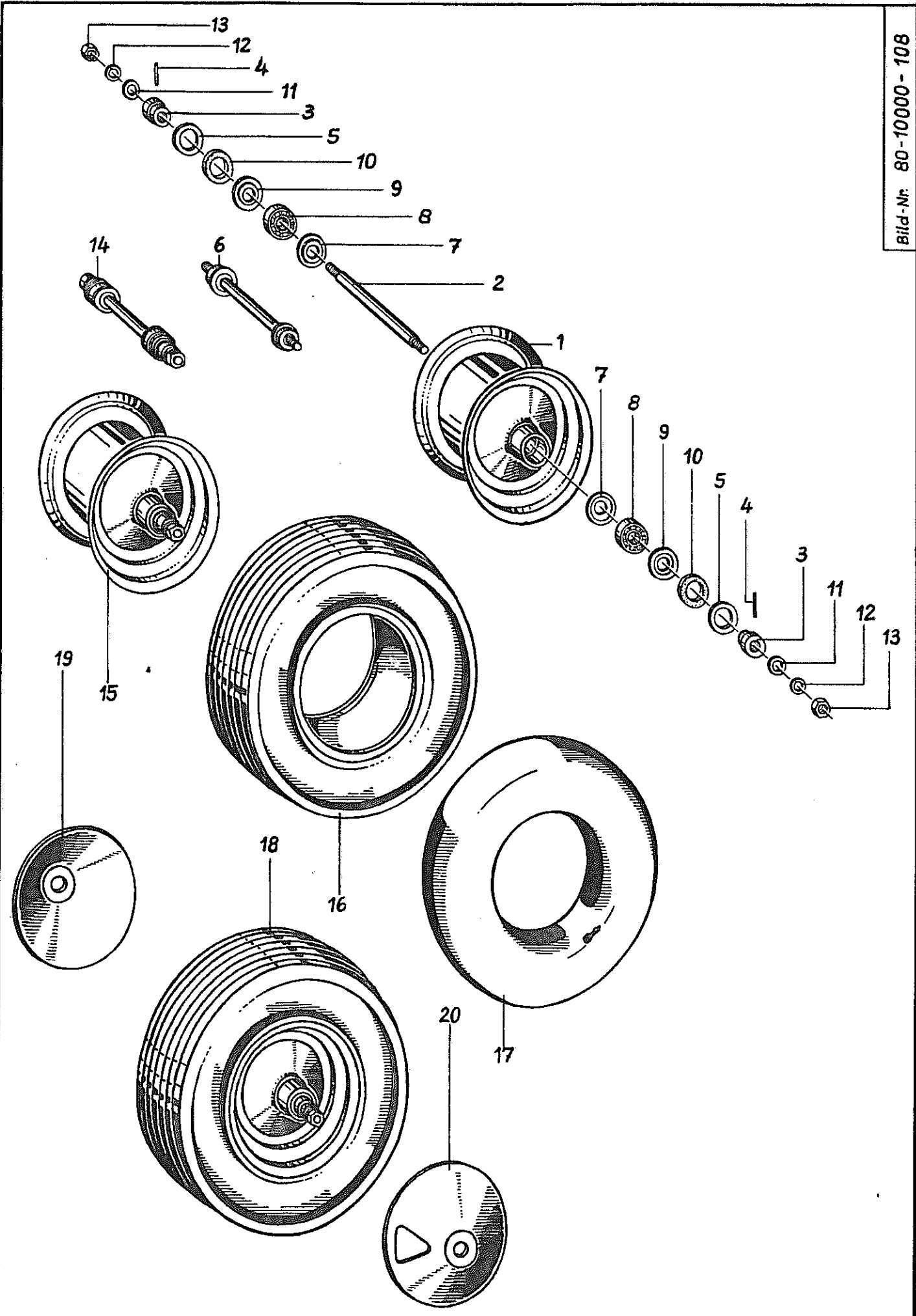




Bild Nr.	Artikel Nr.	Benennung	80-10000-0094	Modell Nr.
		<u>Super Ballonrad 16 x 6,50 x 8</u>		
1	9510.010.419	Radfelge		
2	9510.010.425	Radachse		
3	9510.002.123	Stoßring		
4	9930.530.044	Spannhülse 5 x 36 DIN 1481		
5	9930.520.228	Stoßringscheibe		
6	9510.010.420	Radachse montiert (Bild 2 - 5)		
7	9920.570.365	Fettkappe		
8	9930.540.142	Rillenkugellager 6204		
9	9920.520.134	Vorlegscheibe		
10	9920.550.913	Filzring		
11	9930.520.112	Scheibe $\emptyset$ 30/17 x 3 DIN 125		
12	9930.520.536	Federring A 16 DIN 128		
13	9930.510.235	Sechskantmutter M 16 DIN 934		
14	9510.010.421	Radachse kompl. montiert (Bild 2 - 13)		
15	9510.010.422	Radfelge mit kompl. Achse montiert (Bild 1 - 14)		
16	9930.591.120	Decke 16 x 6,50 - 8 4PR T510		
17	9930.591.218	Schlauch 16 x 6,50 - 8 Ventil Tr-13		
18	9510.010.423	Super-Ballonrad kompl. mit Felge und Achse montiert (Bild 15, 16, 17)		
19	9510.001.131	Schutzscheibe ohne Loch		
20	9510.001.132	Schutzscheibe mit Loch		

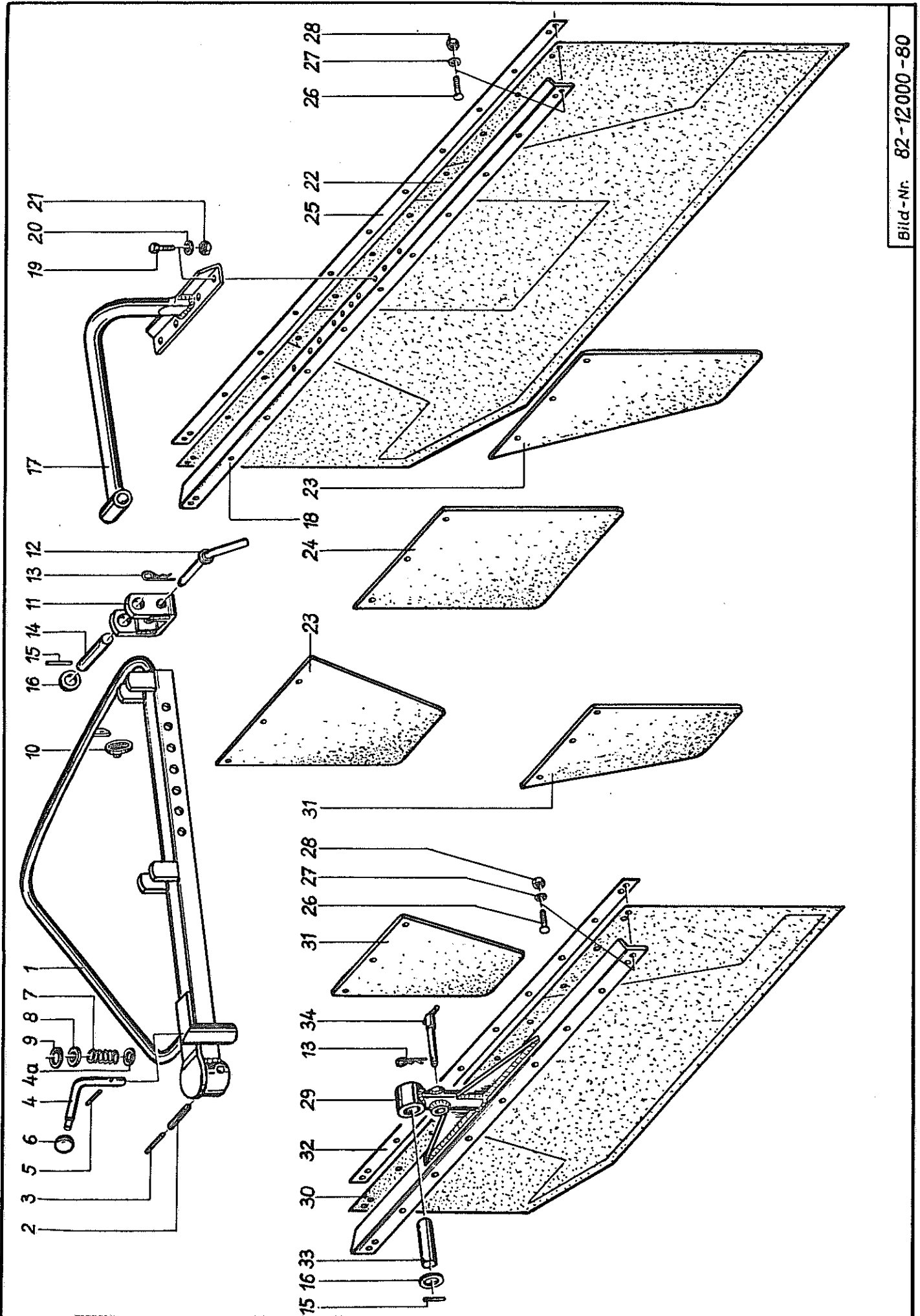


Bild Nr.	Artikel Nr.	Benennung	82-12000-0045	Modell Nr.
1	9510.012.351	Schwadblechträger		
2	9930.530.166	Spannhülse 16 x 70 DIN 1481		
3	9930.530.117	Spannhülse 10 x 70 DIN 1481		
4	9510.012.352	Stecker		
4a	9930.520.110	Scheibe $\varnothing$ 17/27 x 2 DIN 433		
5	9930.530.041	Spannhülse 5 x 25 DIN 1481		
6	9930.570.375	Kugelknopf $\varnothing$ 32		
7	9920.560.269	Druckfeder		
8	9510.012.353	Führungsring		
9	9930.531.619	Seegerring J 34 x 1,5 DIN 472		
10	9930.570.450	Rückstrahler		
11	9510.012.354	Schwadblechklammer		
12	9510.012.355	Winkelsteckbolzen		
13	9920.570.226	Vorstecker $\varnothing$ 4 mm		
14	9510.012.356	Bolzen		
15	9930.530.062	Spannhülse 6 x 40 DIN 1481		
16	9930.520.190	Scheibe $\varnothing$ 26/40 x 2,5		
17	9510.012.357	Schwadtuchbügel		
18	9510.012.358	Schwadtuchhalter		
19	9930.500.760	Sechskantschraube M 10 x 20 8.8 DIN 933		
20	9930.520.533	Federring 10 DIN 128		
21	9930.510.225	Sechskantmutter M 10 8 DIN 934		
22	9510.600.157	Schwadtuch		
23	9510.600.158	Einlage (links/rechts)		
24	9510.600.159	Einlage (Mitte)		
25	9510.012.359	Klemmschiene		
26	9930.502.625	Flachrundschraube M 8 x 20 DIN 603		
27	9930.520.532	Federring 8 DIN 128		
28	9930.510.013	Sechskantmutter M 8 DIN 555		
29	9510.012.360	Schwadtuchhalter, Mitte		
30	9510.600.155	Schwadtuch, Mitte		
31	9510.600.156	Einlage		
32	9510.012.361	Klemmschiene		
33	9510.012.362	Bolzen		
34	9510.012.363	Stecker		

Nicht nach Bild-Nr. sondern nach Artikel-Nr. bestellen.

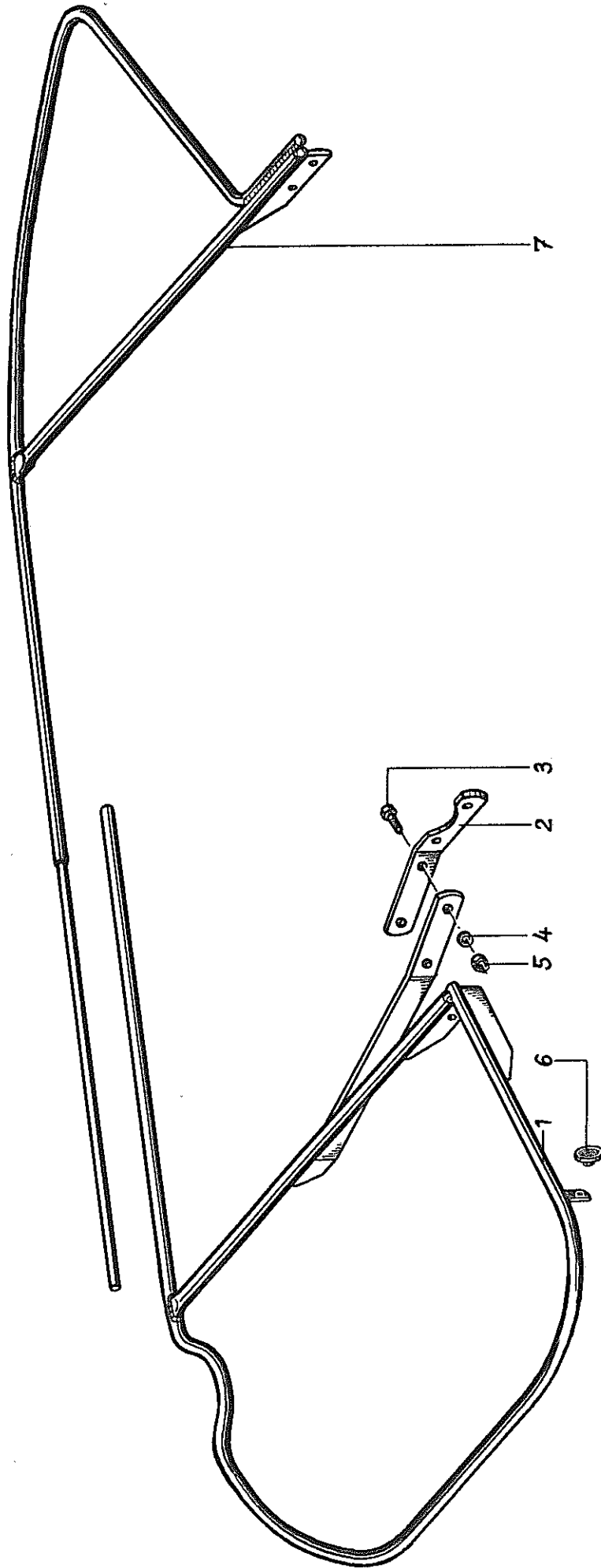


Bild Nr.	Artikel Nr.	Benennung	Modell Nr.
		<u>Schutzbügel</u>	
1	9510.012.317	Schutzbügel, links	
2	9510.012.364	Halter	
3	9930.500.785	Sechskantschraube M 12 x 30 8.8 DIN 933	
4	9930.520.534	Federring 12 DIN 128	
5	9930.510.512	Sechskantmutter M 12 DIN 985	
6	9930.570.450	Rückstrahler	
7	9510.012.318	Schutzbügel, rechts	

Nicht nach Bild-Nr. sondern nach Artikel-Nr. bestellen.

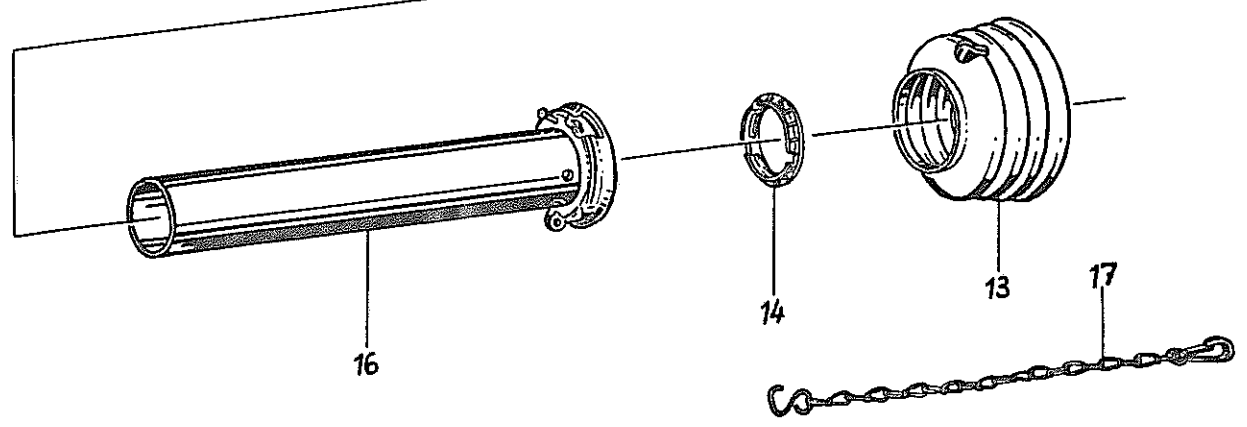
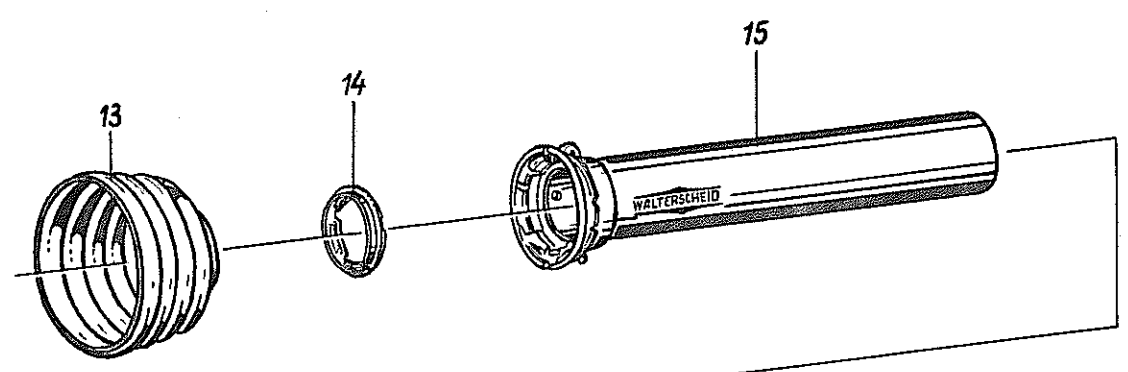
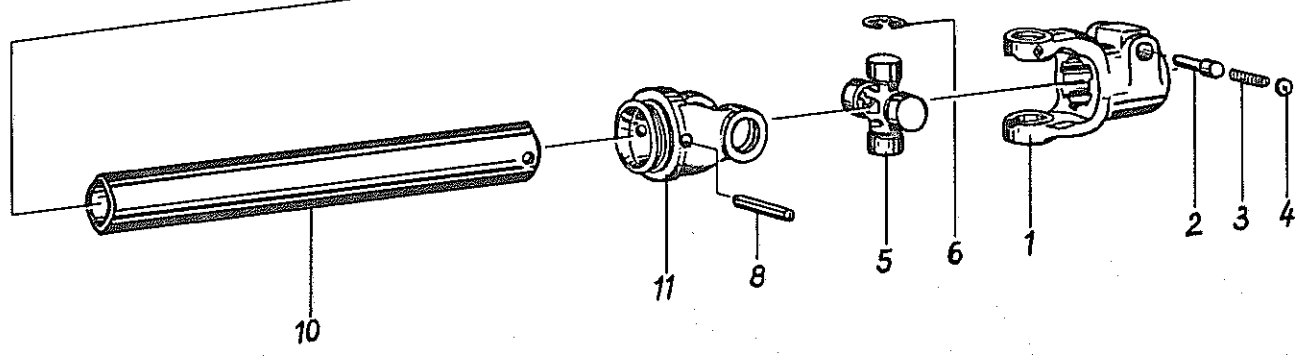
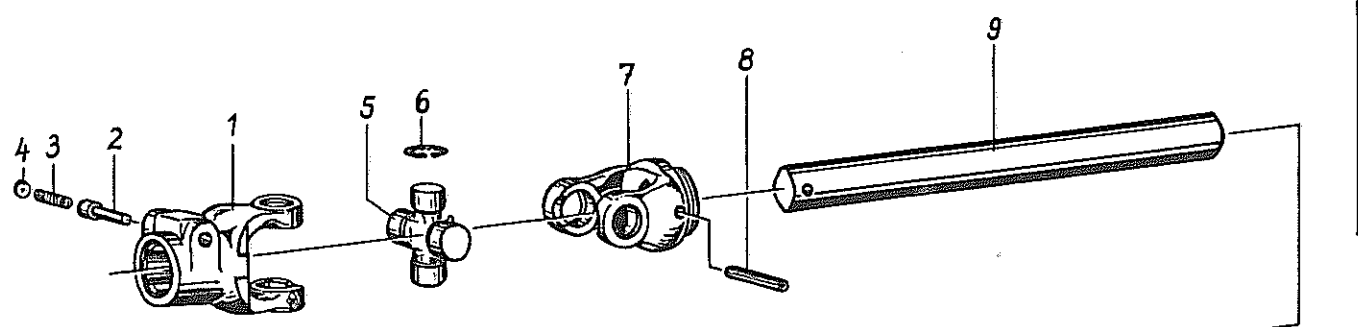


Bild Nr.	Artikel Nr.	Benennung	82-0001-0058	Walterscheid Nr.
		<u>Gelenkwelle W 2200-SC 04 (10366)</u>		
1	9930.610.003	Aufsteckgabel kompl.		20.10.00
2	9930.610.004	Schiebestift		65.01.12
3	9930.560.203	Druckfeder		66.01.49
4	9930.520.002	Scheibe		16.11.22
5	9930.610.052	Kreuzgarnitur kompl.		20.00.00
6	9930.531.853	Sicherungsring 24 x 1,5		62.23.00
7	9930.610.019	Rillengabel		20.32.00
8	9930.530.098	Spannhülse 8 x 60 DIN 1481		61.04.05
9	9930.610.189	Profilwelle 00a (Länge 740 mm)		75.06.15
10	9930.610.207	Profilrohr 0a (Länge 730 mm)		75.12.15
11	9930.610.026	Rillengabel		20.33.00
13	9930.610.725	Schutztrichter		83.05.04
14	9930.610.680	Gleitring		83.09.00
15	9930.610.627	Außenschutzrohr mit Kappe (Länge = 690 mm)		80.35.04
16	9930.610.610	Innenschutzrohr mit Kappe (Länge = 680 mm)		80.34.04
17	9930.610.566	Haltekette		82.86.03

Bild Nr.	Artikel Nr.	Benennung	79-0001-0045	Walterscheid Nr.
		<u>Gelenkwelle W 2200-SC 04-K32-001/003 (7999)</u>		
1	9930.610.101	Sternratsche K32 mit KNP 1 3/8" DIN 9611 kompl. mit Ziehverschluß; M = 520 Nm		55.176.03
2	9930.610.052	Kreuzgarnitur komplett mit Schmiernippel und vier Sicherungsringen		20.00.00
3	9930.531.853	Sicherungsring 24 x 1,5 DIN 984		62.23.00
4	9930.610.019	Rillengabel mit Profil 001 und Spannhülsenbohrung		20.32.00
5	9930.530.098	Spannhülse 8 x 60 DIN 1481		
6	9930.610.179	Profilwelle 001 mit Spannhülsenbohrung, Länge: 860mm		75.06.15
7	9930.610.198	Profilrohr 003 mit Spannhülsenbohrung, Länge: 865mm		75.12.15
8	9930.610.026	Rillengabel mit Profil 003 und Spannhülsenbohrung		20.33.00
9	9930.610.003	Aufsteckgabel mit KNP 1 3/8" DIN 9611 kompl. mit einem Schiebestift		20.10.00
10	9930.530.029	Spannhülse 4 x 20 DIN 1481		61.02.00
11	9930.560.201	Druckfeder		66.01.00
12	9930.610.040	Schiebestift		65.01.00
13	9930.610.702	Schutztrichter		83.05.06
14	9930.610.680	Gleitring		83.09.00
15	9930.610.618	Außenschutzrohr mit Kappe, Rohrlänge: 825 mm		80.35.04
16	9930.610.604	Innenschutzrohr mit Kappe, Rohrlänge: 820 mm		80.34.04
17	9930.610.702	Schutztrichter		83.05.06
18	9930.610.566	Haltekette		82.86.03