

# Ersatzteilliste

Spare parts list  
Pièces de rechange  
Onderdelenlijst

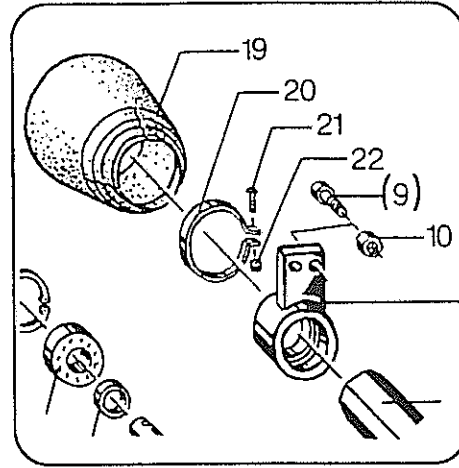
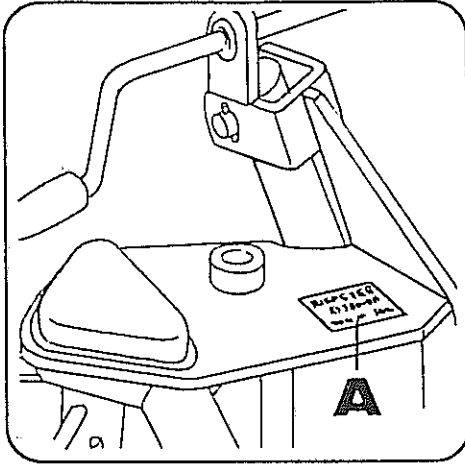
**Rotorschwader**  
Rotary Rake  
Andaineur  
Zwadhark

**RS 380-DH-Super**

April 92

**NIEMEYER**  
A G R A R T E C H N I K

NIEMEYER Agrartechnik GmbH  
**NIEMEYER Agrartechnik GmbH**  
- Ersatzteillager -  
D-48477 Hörstel-Riesenbeck, Hansestr. 1  
Tel. 05454 / 910-191  
Fax 05454 / 910-282



Jede Maschine ist mit einem Typenschild versehen (siehe Abbildung, Pos. A).  
Auf diesem Schild sind Maschinen-Type und Maschinen-Nummer angegeben.

Diese Angaben müssen für jeden Kundendienstfall oder für die Nachbestellung von Ersatzteilen mitgeteilt werden.

Teile deren Pos.-Nr. in einer Klammer stehen unbedingt mit Kleber einsetzen (Bsp.: obige Abbildung, Pos. E).

Each machine is provided with a serial plate (see Fig., pos. A) which contains the details about Model and Serial No.

These details must be quoted for service or when ordering spare parts.

Parts with position numbers in brackets must absolutely be fitted in with glue (see Fig., pos. E).

Chaque machine est munie d'une plaque d'identification (ver Fig., A).  
Sont inscrites sur cette plaque le Modèle et le Numéro de machine.

Ces mentions doivent être communiquées pour chaque cas de service après-vente ou de commande de pièces détachées.

Les parts dont les numéros sont indiqués en parenthèses doivent indispensablement être mise en place avec de la colle (ver Fig., pos. E).

Elke machine is van een type-plaatje voorzien (Figuur, A).  
Op dit plaatje staat het type en het Serienummer.

Voor elke aanspraak op service of bij het bestellen van onderdelen of accessoires zijn deze gegevens nodig.

De delen waarvan de positie-nummers tussen haaktes staan, monteren met een vorgloeistof (bijvoorbeeld afbeelding Pos. E).

Maschinen-Type

Model

Modèle

Het type

-----

Maschinen-Nummer

Serial No.

Numero de machine

Serienummer

-----

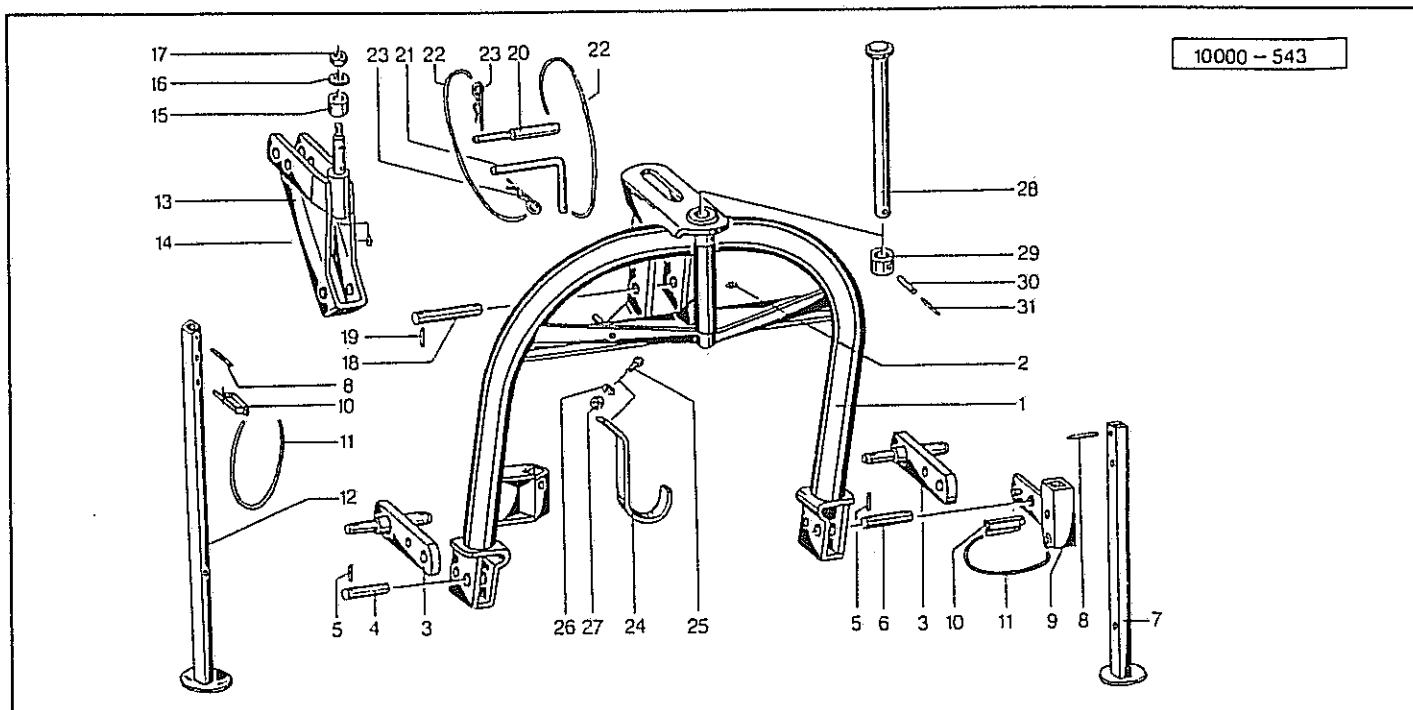


Verwenden Sie nur ORIGINAL-NIEMEYER-ERSATZTEILE. Der Einbau von Fremdfabrikaten kann zu schweren Schäden und zum Verlust unserer Gewährleistung führen. Nachgebaute Teile, speziell Zinken, entsprechen selten den Anforderungen, und die Materialqualität kann man nicht optisch prüfen. Darum immer nur ORIGINAL-NIEMEYER-Ersatzteile verwenden!

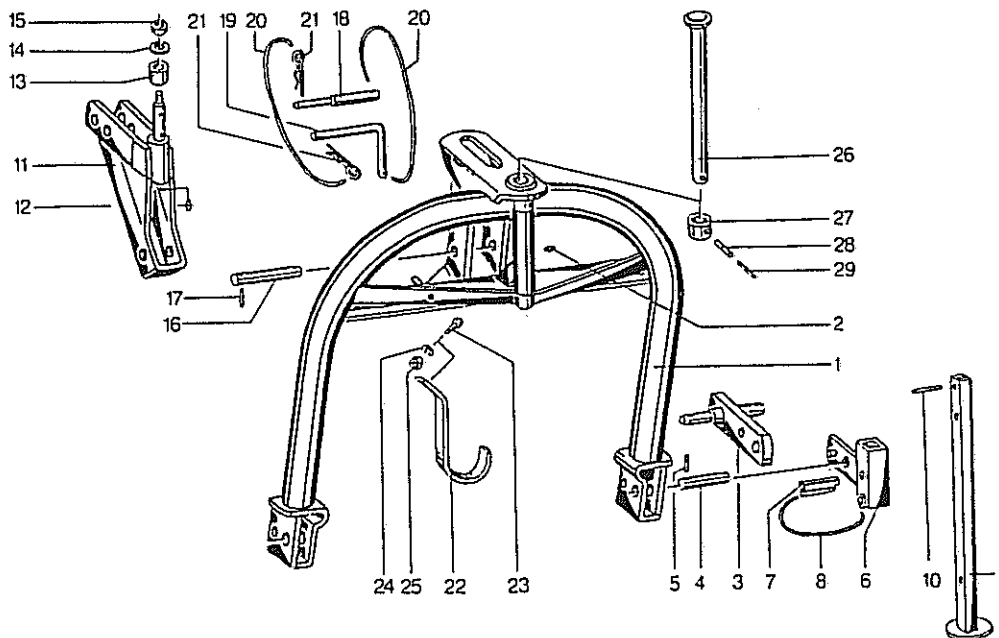
Fit only ORIGINAL-NIEMEYER PARTS. The use of other makes may lead to serious damage and the loss of our warranty. Imitation products, in particular tines, hardly ever meet the requirements and the quality of the material cannot be checked optically. Therefore only use ORIGINAL-NIEMEYER parts at all times!

Il est mieux pour vous d'utiliser exclusivement des pièces détachées d'origine NIEMEYER! L'utilisation de pièces de contre-facon peut entraîner de sérieuses détériorations, et surtout vous faire perdre votre garantie. Il est rare que les pièces de contre-facon-principalement les dents-répondent à vos besoins, et de plus, leur qualité ne peut être vérifiée visuellement. ALORS, UN CONSEIL: N'UTILISEZ QUE LES PIÈCES D'ORIGINE NIEMEYER!

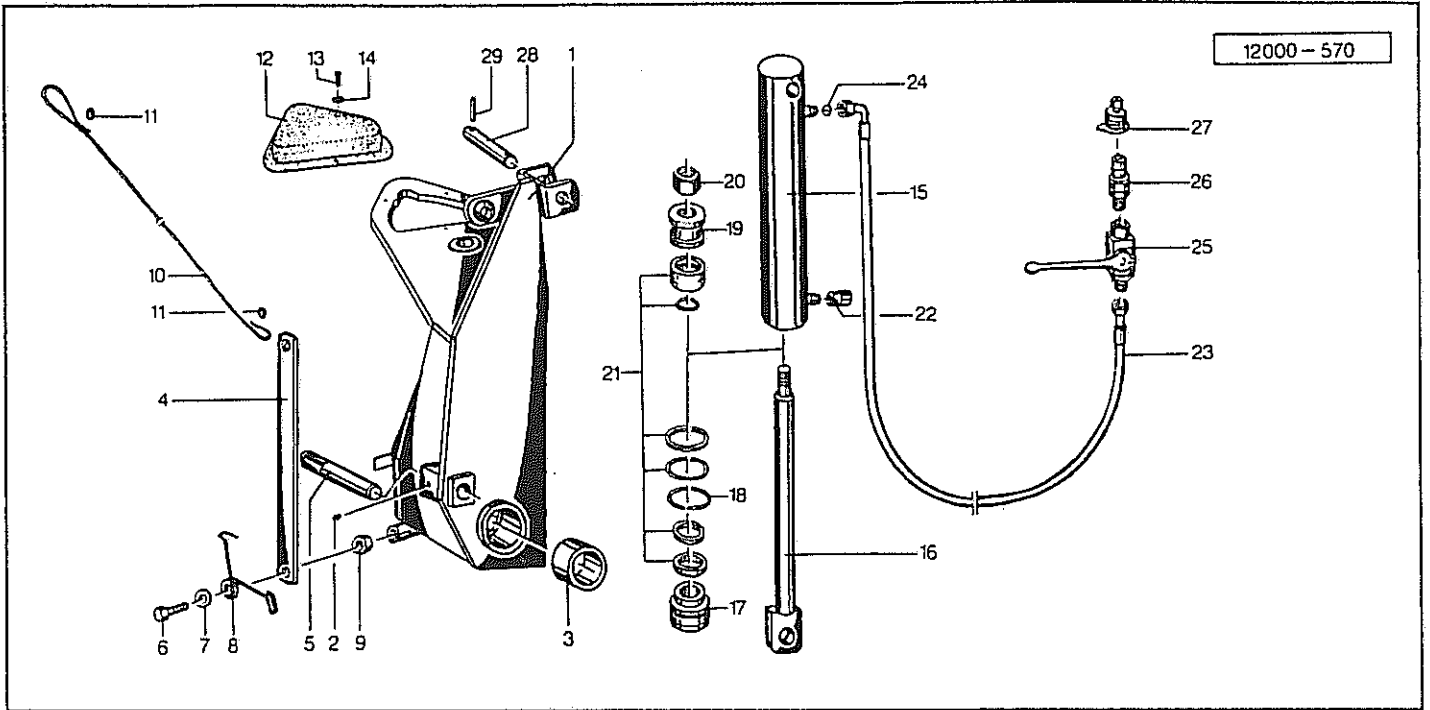
Gebriikt U alleen ORIGINALE NIEMEYER ONDERDELEN. Door montage von imitatie-delen kan er zware schade aan de machine ontstaan en kan de garantie vervallen. Imitatie-delen, in het bijzonder de tanden, voldoen slechts zelden aan door ons gestelde eisen. Materiaalkwaliteit kunt U optisch niet beoordelen. Een reden te meer om ORIGINALE NIEMEYER ONDERDELEN te monteren.



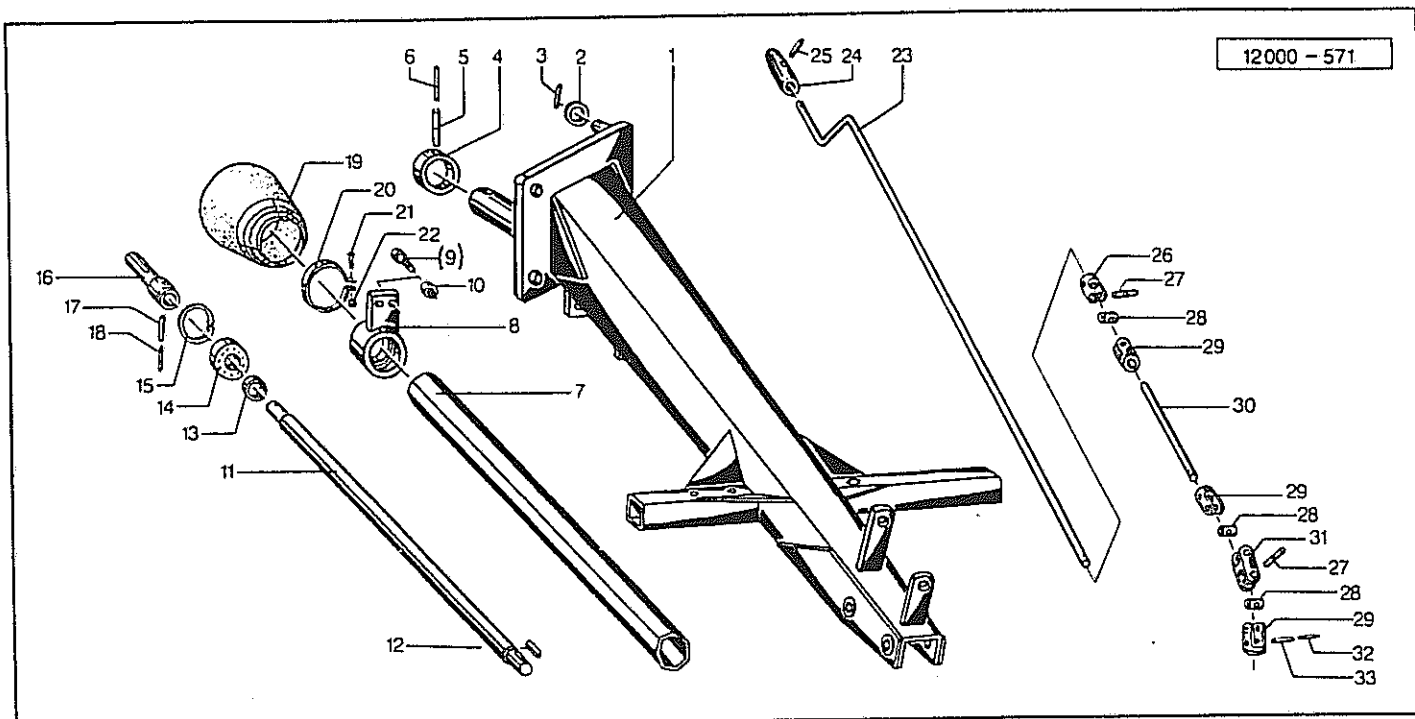
Pos.	Id-Nr.	Beschreibung	Description	Désignation	Benaming	
bis November 1992						
01	015203	Dreipunktbock	Three-point linkage	Bati 3 points	Dreipunktbock	
02	570265	Schmiernippel	Grease nipple	Graisseur	Smeernippel	H1S 8x1
03	013057	Halter	Bracket	Support	Houder	
04	010279	Achse	Axle	Arbre creux	As	
05	530060	Spannhuelse	Tension pin	Goupille élastique	Spanstift	6x35 DIN 1481
06	015206	Achse	Axle	Arbre creux	As	
07	015204	Stuetze	Support	Support	Steun	
08	530064	Spannhuelse	Tension pin	Goupille élastique	Spanstift	6x45 DIN 1481
09	015205	Halter	Bracket	Support	Houder	
10	570233	Stecker	Plug connector	Broche	Stekker	10v
11	015050	Seil	Rope	Corde	Koord	L = 500
12	012834	Stuetze	Support	Support	Steun	
13	010372	Klinke	Ratchet	Cliquet	Pal	
14	570289	Schmiernippel	Grease nipple	Graisseur	Smeernippel	H2 M10x1
15	541740	Druckrolle	Bushing	Bague	Drukrol	50x30
16	520105	Scheibe	Washer	Rondelle	Schijf	16,5/45x3
17	510521	Sechskantmutter	Hex. nut	Ecrou	Zeskante moer	M16 DIN 985 8
18	010375	Achse	Axle	Arbre creux	As	
19	530062	Spannhuelse	Tension pin	Goupille élastique	Spanstift	6x40 DIN 1481
20	011732	Oberlenkerbolzen	Top link pin	Broche de 3e point	Pen	
21	010376	Stecker	Plug connector	Broche	Stekker	
22	015049	Seil	Rope	Corde	Koord	L = 1250
23	570226	Federstecker	Spring clip	Goupille beta	Borgclip	4 DIN 11024 vz
24	010494	Stuetze	Support	Support	Steun	
25	500787	Sechskantschraube	Hex. bolt	Vis	Zeskante bout	M 12x35 DIN 933 8.8
26	560707	Tellerfeder	Spring washer	Rondelle belleville	Schijf	28/12,2x1,5
27	510451	Sechskantmutter	Hex. nut	Ecrou	Zeskante moer	M 12 DIN 980 8
28	013062	Bolzen	Pin	Axe	Pennen	
29	013063	Bund	Collar	Bague	Huls	
30	530150	Spannhuelse	Tension pin	Goupille élastique	Spanstift	12x50 DIN 1481 vz
31	530151	Spannhuelse	Tension pin	Goupille élastique	Spanstift	7x50 DIN 1481 vz



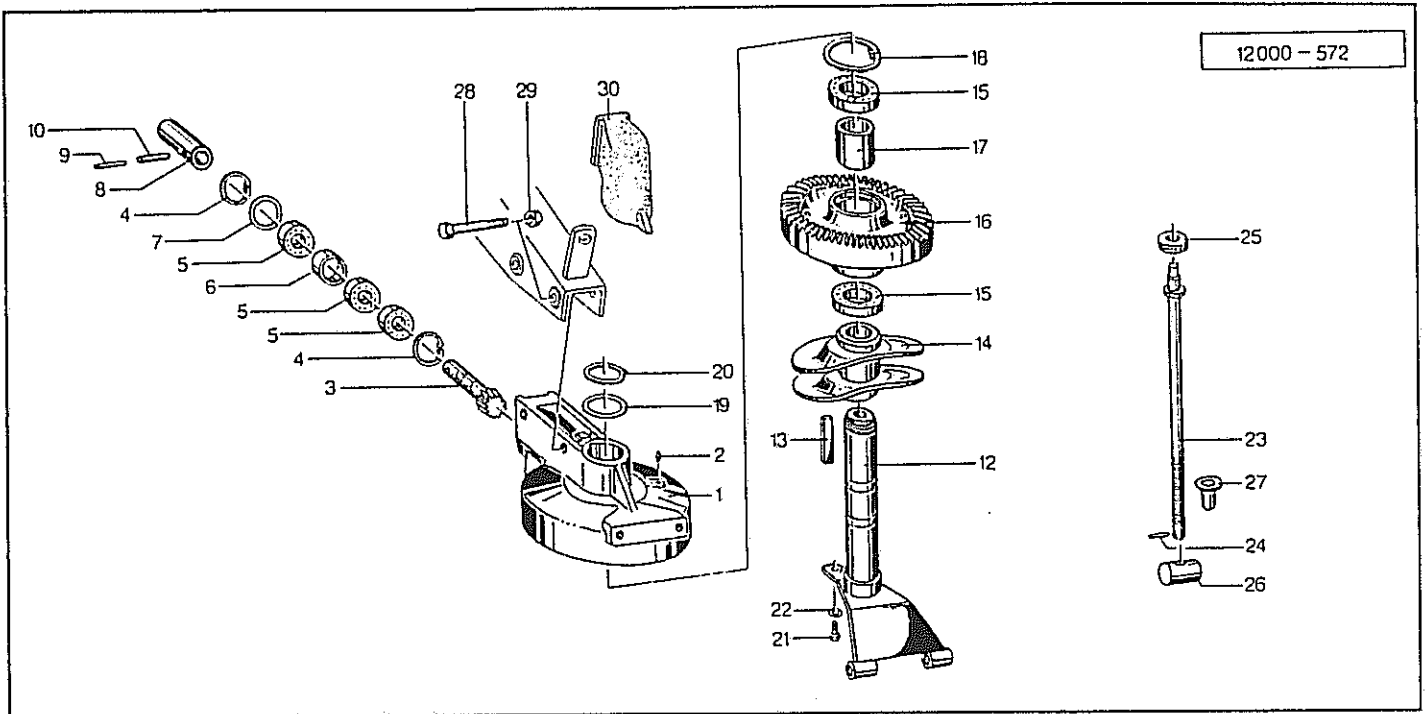
Pos.	Id-Nr.	Beschreibung	Description	Désignation	Benaming	
		ab November 1992				
01	015442	Dreipunktbock	Three-point linkage	Bati 3 points	Dreipunktbock	
02	570265	Schmiernippel	Grease nipple	Graisseur	Smeernippel	H1S 8x1
03	015434	Halter	Bracket	Support	Houder	
04	015206	Achse	Axle	Arbre creux	As	
05	530060	Spannhuelse	Tension pin	Goupille élastique	Spanstift	6x35 DIN 1481
06	015435	Halter	Bracket	Support	Houder	
07	570233	Stecker	Plug connector	Broche	Stekker	10v
08	015050	Seil	Rope	Corde	Koord	L = 500
09	015436	Stütze	Support	Support	Steun	
10	530064	Spannhuelse	Tension pin	Goupille élastique	Spanstift	6x45 DIN 1481
11	010372	Klinke	Ratchet	Cliquet	Pal	
12	570289	Schmiernippel	Grease nipple	Graisseur	Smeernippel	H2 M10x1
13	541740	Druckrolle	Bushing	Bague	Drukrol	50x30
14	520105	Scheibe	Washer	Rondelle	Schijf	16,5/45x3
15	510521	Sechskantmutter	Hex. nut	Ecrou	Zeskante moer	M16 DIN 985 8
16	010375	Achse	Axle	Arbre creux	As	
17	530062	Spannhuelse	Tension pin	Goupille élastique	Spanstift	6x40 DIN 1481
18	011732	Oberlenkerbolzen	Top link pin	Broche de 3e point	Pen	
19	010376	Stecker	Plug connector	Broche	Stekker	
20	015049	Seil	Rope	Corde	Koord	L = 1250
21	570226	Federstecker	Spring clip	Goupille beta	Borgclip	4 DIN 11024 vz
22	010494	Stuetze	Support	Support	Steun	
23	500787	Sechskantschraube	Hex. bolt	Vis	Zeskante bout	M 12x35 DIN 933 8.8
24	560707	Tellerfeder	Spring washer	Rondelle belleville	Schijf	28/12,2x1,5
25	510451	Sechskantmutter	Hex. nut	Ecrou	Zeskante moer	M 12 DIN 980 8
26	013062	Bolzen	Pin	Axe	Pennen	
27	013063	Bund	Collar	Bague	Huls	
28	530150	Spannhuelse	Tension pin	Goupille élastique	Spanstift	12x50 DIN 1481 vz
29	530151	Spannhuelse	Tension pin	Goupille élastique	Spanstift	7x50 DIN 1481 vz



Pos.	Id-Nr.	Beschreibung	Description	Désignation	Benaming	
01	016171	Zwischenbock	Linkage frame	Tete d'attelage	Tussenbok	
02	570265	Schmiernippel	Grease nipple	Graisneur	Smeernippel	M15 8x1
03	541758	Bundbuchse	Bush	Bague	Lagerbus	60x65/75
04	016174	Hebel	Lever	Levier	Hendel	
05	016173	Bolzen	Pin	Axe	Pennen	
06	500787	Sechskantschraube	Hex. bolt	Vis	Zeskante bout	M 12x35 DIN 933 8.8
07	520077	Scheibe	Washer	Rondelle	Schijf	13/28 x 3
08	560530	Schenkelfeder	Single tine	Dent simple	Enkele tand	5
09	510306	Sechskantmutter	Hex. nut	Ecrou	Zeskante moer	M 12 DIN 936 8
10	016203	Seil	Rope	Corde	Koord	L=3600
11	570609	Ringschelle	Clamp	Support	Klemstuk	15
12	600414	Schutzkappe	Cap	Capuchon	Beschermkap	
13	531031	Halbrundkerbnagel	Groove pin	Clou strié	Nagel	3x10 M4 V. DIN 1476
14	520004	Scheibe	Washer	Rondelle	Schijf	3,7/11x0,8 DIN 9021
15	016390	Hydraulikzylinder	Hydr. cylinder	Vérin	Hydraulikcylinder	
16	016389	Kolbenstange	Piston rod	Tige de piston	Zuigerstang	
17	016391	Führung	Guide	Guidage	Geleiding	
18	531801	Sprengring	Spring ring	Jonc d'arrêt	Borgring	RB50x2,5 DIN 7993 8
19	016392	Kolben	Piston	Piston	Zuiger	
20	510541	Sechskantmutter	Hex. nut	Ecrou	Zeskante moer	M 24x2 DIN985 8
21	580462	Dichtungssatz	Set of seals	Jeu de Joints	Afdichtingset	1-14-92-096
21a	580450	Hydrozylinder	Hydraulic cylinder	Vérin	Hydraulikcylinder	1-14-92-096 Pos. 15-21
22	570332	Entlueftungsfilter	Air-Valve-Filter	Reniflard	Ondluchttingsfilter	EV 1019 M18x1,5 IG
23	580290	Hydraulikschlauch	Hydr. tube	Conduite flexible	Hydrauliekslang	L=1720
24	015322	Drosselscheibe	Throttle disc	Restricteur	Nozzelschijf	1,0
25	580561	Ventil	Valve	Clapet	Ventiel	DN 10 CE L12 L/G 3/8
26	580022	Kupplungsstecker	Connector	Accouplement rapide	Snelkoppeldel	DN 10 / 3/8" AG
27	580020	Halter	Bracket	Support	Houder	DN10
28	016180	Bolzen	Pin	Axe	Pennen	
29	530094	Spannhueelse	Tension pin	Goupille élastique	Spanstift	8x40 DIN 1481



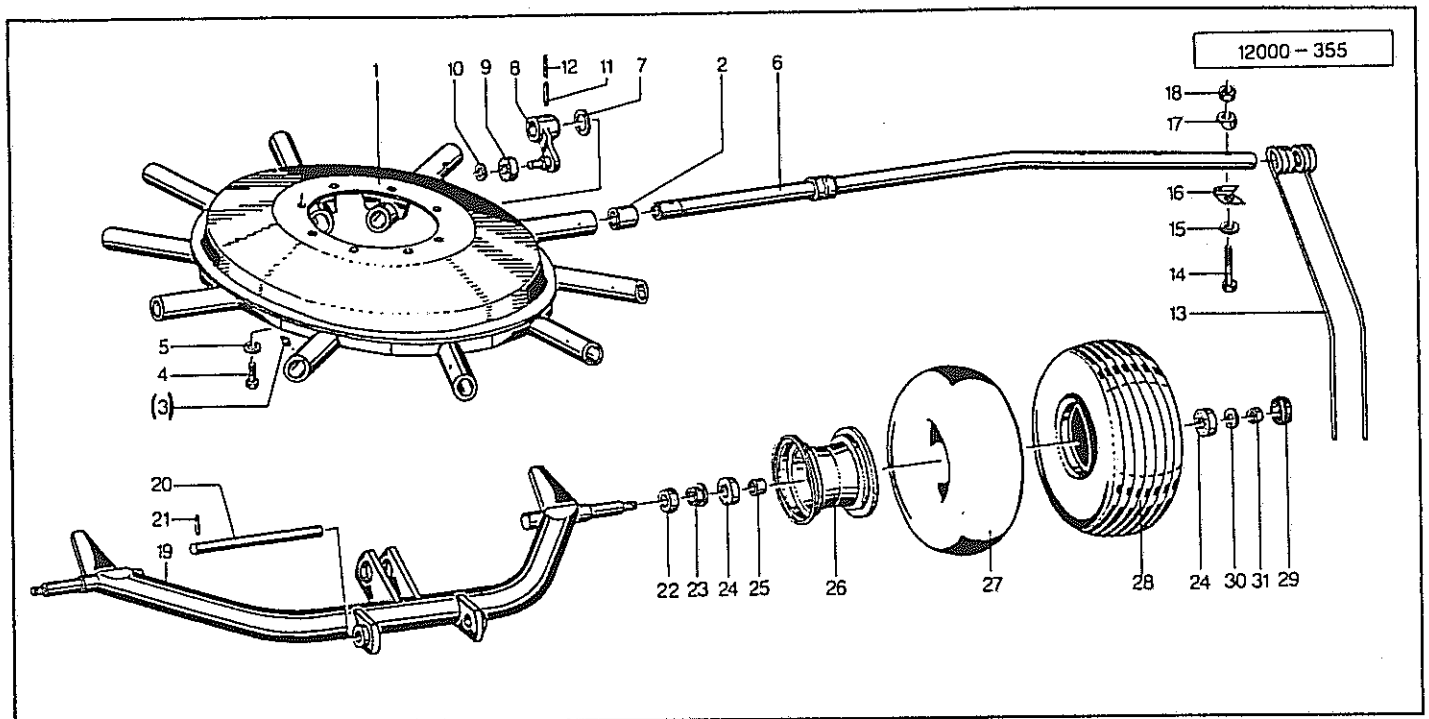
Pos.	Id-Nr.	Beschreibung	Description	Désignation	Benaming	
01	016170	Dreipunktträger	3-Pt Carrying frame	Bati d'attelage	Driepuntsdrager	
02	520216	Scheibe	Washer	Rondelle	Schijf	31/45x2
03	530095	Spannhuelse	Tension pin	Goupille élastique	Spanstift	8x45 DIN 1481
04	016172	Bund	Collar	Bague	Huis	
05	530172	Spannhuelse	Tension pin	Goupille élastique	Spanstift	16x85 DIN 1481
06	530121	Spannhuelse	Tension pin	Goupille élastique	Spanstift	10x85 DIN 1481
07	016086	Schutzrohr	Guard tube	Tube de protection	Beschermhuis	
08	012736	Buchse	Bush	Bague	Bus	
09	500823	Sechskantschraube	Hex. bolt	Vis	Zeskante bout	M 16x45 DIN933 8.8
10	510521	Sechskantmutter	Hex. nut	Ecrou	Zeskante moer	M16 DIN 985 8
11	016087	Welle	Shaft	Arbre	As	
12	531333	Passfeder	Key	Clavette	Spie	A8x7x40 DIN6885 C45
13	010125	Distanzring	Spacer	Entretoise	Afstandsring	
14	540254	Rillenkugellager	Grooved ball bearing	Roulement	Kogellager	6306 2RS
15	531647	Sicherungsring	Securing ring	Jonc d'arret	Borgring	J 72x2,5 DIN 472
16	012103	Helle	Shaft	Arbre	As	
17	530112	Spannhuelse	Tension pin	Goupille élastique	Spanstift	10x45 DIN 1481
18	530064	Spannhuelse	Tension pin	Goupille élastique	Spanstift	6x45 DIN 1481
19	610700	Schutztrichter	Protective cone	Protecteur	Beschermhuis	
20	610570	Spannband	Tightening tape	Collier de serrage	Klemband	
21	503126	Linsenschraube	Bolt	Vis	Boutje	M5 x 25 vz DIN 985
22	510602	Mutter	Nut	Ecrou	Moer	M 5 DIN 557 vz
23	016175	Kurbel	Crank handle	Manivelle de réglage	Spindel	
24	012814	Kurbel	Crank handle	Manivelle de réglage	Spindel	012814G
25	530090	Spannhuelse	Tension pin	Goupille élastique	Spanstift	8x30 DIN 1481
26	016213	Gabel	Fork	Fourche	Gaffel	X12526
27	012375	Bolzen	Pin	Axe	Pennen	
28	012373	Bolzen	Pin	Axe	Pennen	
29	012372	Gabel	Fork	Fourche	Gaffel	X12526
30	016176	Verlängerung	Extension	Graisneur	Verlenging	
31	012374	Gelenk	Joint	Chape	Scharnier	012374G
32	530043	Spannhuelse	Tension pin	Goupille élastique	Spanstift	5x32 DIN 1481
33	530091	Spannhuelse	Tension pin	Goupille élastique	Spanstift	8x32 DIN 1481



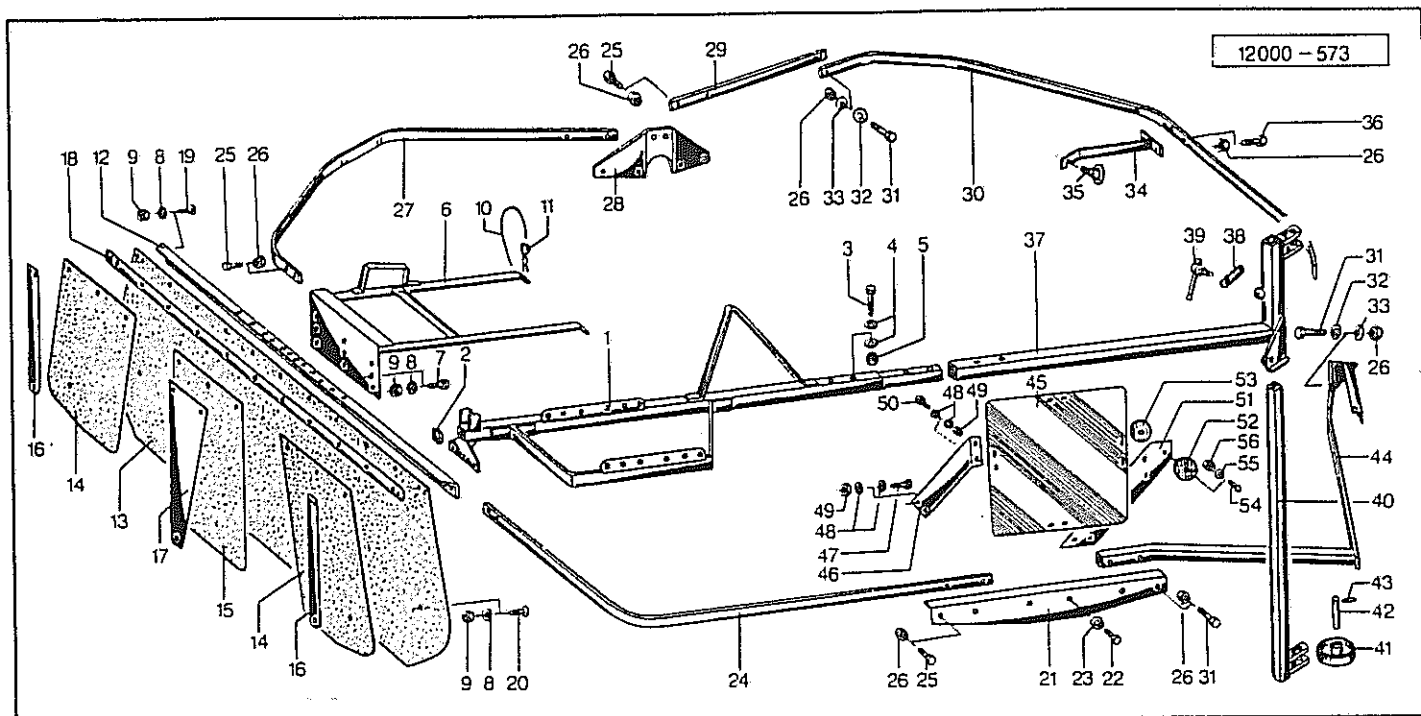
Pos.	Id-Nr.	Beschreibung	Description	Désignation	Benaming	
01	012713	Gehaeuse	Casing	Carter	Huis	012713G
02	570265	Schmiernippel	Grease nipple	Graisseur	Smeernippel	H1S 8x1
03	012771	Ritzelwelle	Spline shaft	Arbre cannelé pignon	Ketting wiel	
04	531640	Sicherungsring	Securing ring	Jonc d'arret	Borgring	J 62x2 DIN 472
05	540156	Rillenkugellager	Grooved ball bearing	Roulement	Kogellager	6206 2RS C3
06	012794	Buchse	Bush	Bague	Bus	
07	520356	Passscheibe	Adaptor washer	Rondelle de calage	Vulschijf	50/62x0,1
07a	520357	Passscheibe	Adaptor washer	Rondelle de calage	Vulschijf	50/62x0,2
07b	520359	Passscheibe	Adaptor washer	Rondelle de calage	Vulschijf	50/62x0,5
08	012928	Buchse	Bush	Bague	Bus	
09	530131	Spannhueelse	Tension pin	Goupille élastique	Spanstift	12x50 DIN 1481
10	530081	Spannhueelse	Tension pin	Goupille élastique	Spanstift	7x50 DIN 1481
12	012798	Hohlachse	Axle	Arbre creux	As	
13	531343	Passfeder	Key	Clavette	Spie	B 18x7x88 DIN 6885
14	012394	Kurvenbahn	Roller track	Excentrique	Curverbaan	
15	540099	Rillenkugellager	Grooved ball bearing	Roulement	Kogellager	6013 2RS
16	012782	Kegelrad	Pinion	Pignon conique	Tandwiel	Z=77
17	012799	Buchse	Bush	Bague	Bus	
18	531657	Sicherungsring	Securing ring	Jonc d'arret	Borgring	J 100x3 DIN472
19	520379	Passscheibe	Adaptor washer	Rondelle de calage	Vulschijf	65/85x0,1 DIN 988
19a	520380	Passscheibe	Adaptor washer	Rondelle de calage	Vulschijf	65/85x0,3 DIN 988
20	531541	Sicherungsring	Securing ring	Jonc d'arret	Borgring	A 65x2,5 DIN 471
21	500782	Sechskantschraube	Hex. bolt	Vis	Zeskante bout	M12x25 DIN 933 8.8
22	520534	Federring	Spring lock washer	Rondelle-frein	Veerring	12 DIN 128 vz
23	012796	Spindel	Spindle	Tige filetée	Spindel	
24	530040	Spannhueelse	Tension pin	Goupille élastique	Spanstift	5x24 DIN 1481
25	540505	Axialrillenkugellager	Grooved ball bearing	Roulement	Axiaal lager	51105
26	012797	Spindelmutter	Spindle nut	Ecrou de manivelle	Spindelmoer	
27	012783	Anschlag	Stop	Butée	Aanslag	A' = 47,5
28	501029	Sechskantschraube	Hex. bolt	Vis	Zeskante bout	M16x1,5x125 DIN960
28a	500519	Sechskantschraube	Hex. bolt	Vis	Zeskante bout	M 16x130 DIN 931 8.8
29	510538	Sechskantmutter	Hex. nut	Ecrou	Zeskante moer	M16x1,5 DIN985 8
30	012830	Kappe	Cap	Capuchon	Kap	

zu 28 a 510.521

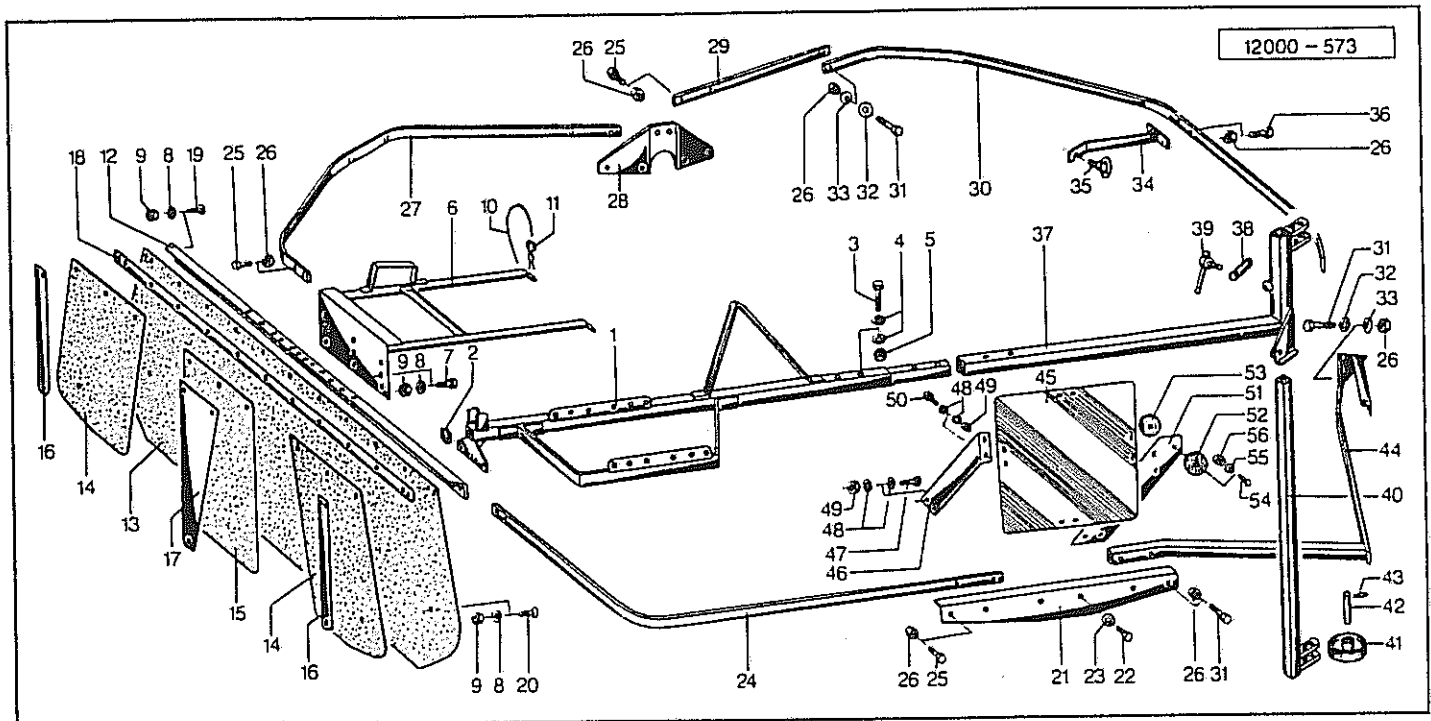




Pos.	Id-Nr.	Beschreibung	Description	Désignation	Benaming	
01	012393	Lagerglocke	Bell c/w bushes	Toupie	Rotorhuis	
02	541723	Buchse	Bush	Bague	Bus	34H9x39H7x40
03	570265	Schmiernippel	Grease nipple	Graisseur	Smeernippel	H1S 8x1
04	500784	Sechskantschraube	Hex. bolt	Vis	Zeskante bout	M12x30 DIN933 8.8
05	520534	Federring	Spring lock washer	Rondelle-frein	Veerring	12 DIN 128 vz
06	016178	Zinkenarm	Tine arm	Arbre porte-dents	Tandarm	
07	520468	Stuetzscheibe	Support ring	Rbdnelle d'appui	Schijf	40/50x2,5 DIN988
08	012561	Hebel	Lever	Levier	Hendel	
09	541402	Laufrolle	Guide roller	Roulette de guidage	Looprol	529 960 A
10	531500	Sicherungsring	Securing ring	Jonc d'arret	Borgring	A 17x1,5 SD DIN 471
11	530132	Spannhuelse	Tension pin	Goupille élastique	Spanstift	12x55 DIN 1481
12	530082	Spannhuelse	Tension pin	Goupille élastique	Spanstift	7x55 DIN1481
13	600034	Schwaderzinken	Tine	Dent	Tanden	
14	500386	Sechskantschraube	Hex. bolt	Vis	Zeskante bout	M12x75 DIN 931 8.8 vz
15	520094	Scheibe	Washer	Rondelle	Schijf	14/35 x 4 vz
16	010168	Klammer	Clamp	Bride	Houder	
17	010205	Kloben	Chock	Rondelle d'appui	Spie vulstuk	010205 G
18	510517	Sechskantmutter	Hex. nut	Ecrou	Zeskante moer	M12 DIN 985 8 vz
18a	010299	Zinkenbefestigung	Bolt ass. for tine	Fixation de dent	Trandbevestiging	
19	012800	Fahrgestell	Carriage frame	Essieu	Onderbouw	
20	012801	Bolzen	Pin	Axe	Pennen	
21	530062	Spannhuelse	Tension pin	Goupille élastique	Spanstift	6x40 DIN 1481
22	600524	Kappe	Cap	Capuchon	Kap	
23	551176	Dichtung	Seal	Joint	Afdichting	942070005
24	540150	Rillenkugellager	Grooved ball bearing	Roulement	Kogellager	6205 2Z
25	600517	Distanzrohr	Spacer	Entretoise	Afstandbus	
26	591027	Felge	Rim	Jante	Velg	5,5Ax8
26a	591026	Felge	Rim	Jante	Velg	5,5Ax8 Pos. 23-26,29
27	591218	Schlauch	Hose	Chambre á air	Binnenband	16/6,50-8
28	591120	Profildecke	Tyre	Pneu	Band	16/6,50x8/4 T-510
29	600518	Kappe	Cap	Capuchon	Kap	
29a	591353	Rad	Wheel, cpl.	Roue complete	Wiel kpl.	16x6,5/8 Pos. 23-29
30	520094	Scheibe	Washer	Rondelle	Schijf	14/35 x 4 vz
31	510517	Sechskantmutter	Hex. nut	Ecrou	Zeskante moer	M12 DIN 985 8 vz



Pos.	Id-Nr.	Beschreibung	Description	Désignation	Benaming	
01	016179	Tragrohr	Frame tube	Trompette	Draagraam	
02	600516	Stopfen	Plug	Bouchon	Dop	
03	500383	Sechskantschraube	Hex. bolt	Vis	Zeskante bout	M 12x80 DIN931 8.8 vz
04	520083	Scheibe	Washer	Rondelle	Schijf	13/24x2,5 DIN 125
05	510517	Sechskantmutter	Hex. nut	Ecrou	Zeskante moer	M12 DIN 985 8 vz
06	012807	Traeger	Bearer	Poutre	Drager	
07	500749	Sechskantschraube	Hex. bolt	Vis	Zeskante bout	M8x30 DIN933 8.8
08	520532	Federring	Spring lock washer	Rondelle-frein	Veerring	8 DIN 128
09	510223	Sechskantmutter	Hex. nut	Ecrou	Zeskante moer	M 8 DIN 934
10	015050	Seil	Rope	Corde	Koord	L = 500
11	570226	Federstecker	Spring clip	Goupille beta	Borgclip	4 DIN 11024 vz
12	012358	Halter	Bracket	Support	Houder	
13	600195	Schwadtuch	Windrower skirt	Bache à andain	Zwadborddoek	
14	600234	Einlage	Stiffening plate	Elément	Plaat	
15	600235	Einlage	Stiffening plate	Elément	Plaat	
16	012845	Stuetze	Support	Support	Steun	
17	012844	Stuetze	Support	Support	Steun	
18	012359	Schiene	Rail	Tringle	Strip	
19	502641	Flachrundschrabe	Panhead bolt	Vis	Boutje	M8x25 DIN 603 8.8
19a	502625	Flachrundschrabe	Panhead bolt	Vis	Boutje	M8x20 DIN 603 8.8
20	502625	Flachrundschrabe	Panhead bolt	Vis	Boutje	M8x20 DIN 603 8.8
21	016198	Tragblech	Support metal	Plaque support	Bevestigingsplaat	
22	500762	Sechskantschraube	Hex. bolt	Vis	Zeskante bout	M 10x30 DIN 933
23	520533	Federring	Spring lock washer	Rondelle-frein	Veerring	10 vz DIN 128
24	016187	Schutzbügel	Safety frame	Protection	Beschermbeugel	
25	500772	Sechskantschraube	Hex. bolt	Vis	Zeskante bout	M10x30 DIN 933 8.8 vz
26	510512	Sechskantmutter	Hex. nut	Ecrou	Zeskante moer	M 10 DIN 985 8
27	016186	Schutzbügel	Safety frame	Protection	Beschermbeugel	
28	016185	Halter	Bracket	Support	Houder	
29	016190	Schutzrohr	Guard tube	Tube de protection	Beschermhuis	
30	016188	Schutzbügel	Safety frame	Protection	Beschermbeugel	
31	500397	Sechskantschraube	Hex. bolt	Vis	Zeskante bout	M10x50 DIN931 8.8 vz
32	520055	Scheibe	Washer	Rondelle	Schijf	10,5/28 x 2
33	560727	Tellerfeder	Spring washer	Rondelle belleville	Schijf	20/10,2x1,1 vz
34	016212	Winkel	Bracket	Corniere	Dop	
35	503027	Ringschraube	Eye bolt	Crochet	Ringbout	M 16 DIN580
36	500776	Sechskantschraube	Hex. bolt	Vis	Zeskante bout	M10x35 DIN 933 8.8
37	016192	Radhalter	Wheel bracket	Support de roue	Wielhouder	
38	012595	Lasche	Tongue	Eclisse	Las	
39	012591	Schraube	Bolt	Vis	Bout	



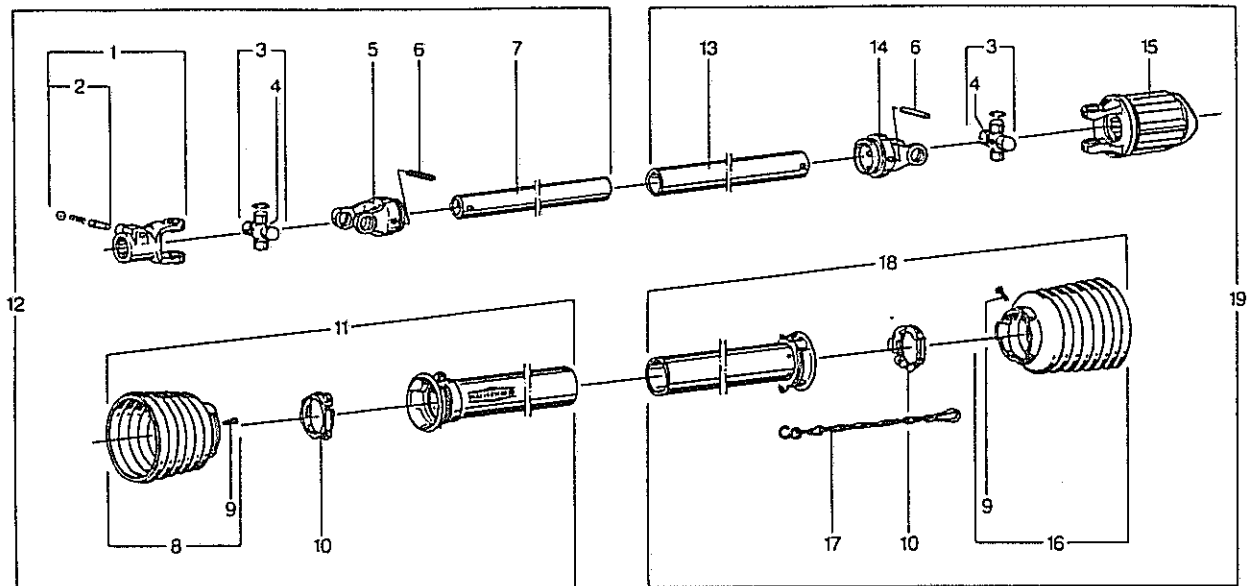
Pos. Id-Nr. Beschreibung

Description

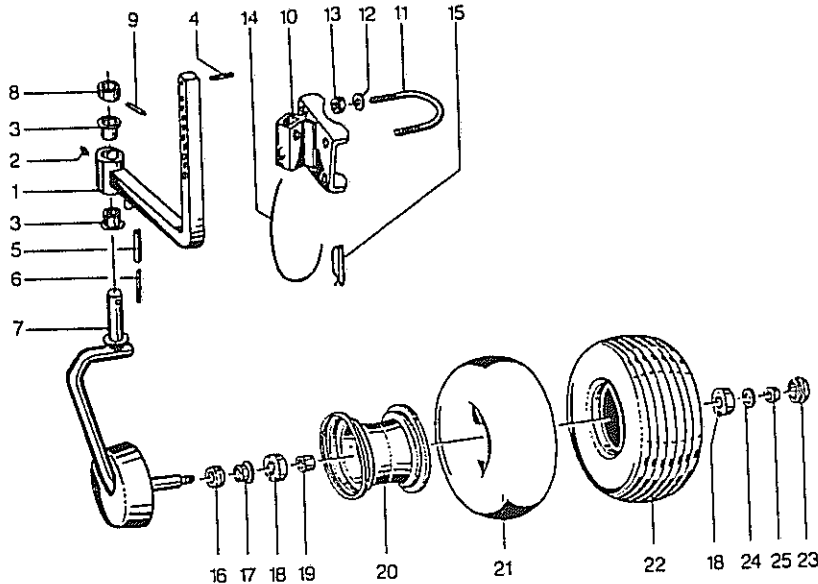
Désignation

Benaming

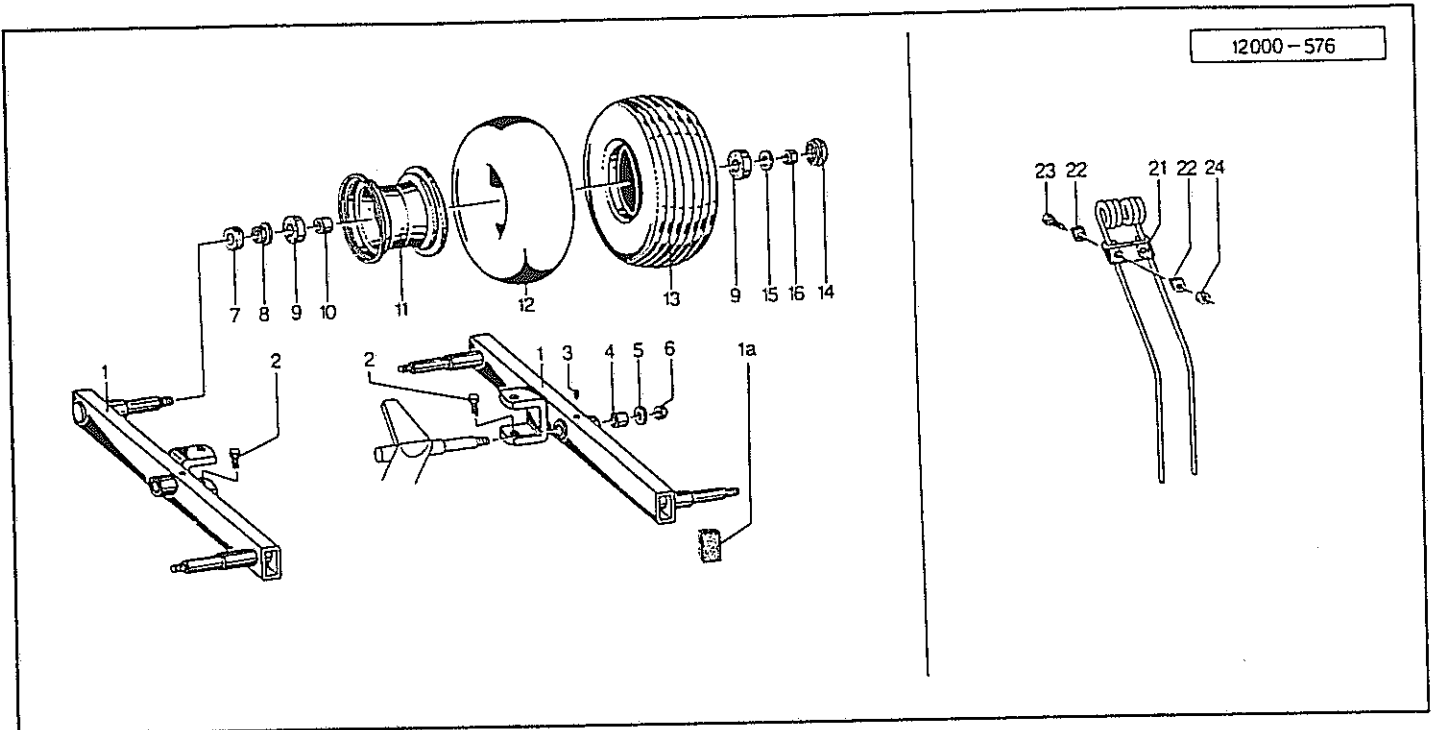
40	016193	Radhalter	Wheel bracket	Support de roue	Wielhouder	
41	591356	Rad	Wheel, cpl.	Roue complete	Wiel kpl.	
42	016194	Achse	Axle	Arbre creux	As	
43	530072	Spannhülse	Tension pin	Goupille élastique	Spanstift	6x30 DIN 1481 vz
44	016189	Schutzbügel	Safety frame	Protection	Beschermbeugel	
45	600478	Warntafel	Warning plate	Protection	Waarschuwingsbord	
46	016202	Winkel	Bracket	Corniere	Dop	
47	500378	Sechskantschraube	Hex. bolt	Vis	Zeskante bout	M 6x45 DIN 931
48	520019	Scheibe	Washer	Rondelle	Schijf	6,4/18x1,6 DIN 9021
49	510505	Sechskantmutter	Hex. nut	Ecrou	Zeskante moer	M6 DIN 985 8 vz
50	500728	Sechskantschraube	Hex. bolt	Vis	Zeskante bout	M 6x25 DIN 933 8.8
50a	500734	Sechskantschraube	Hex. bolt	Vis	Zeskante bout	M6x16 DIN 933 8.8
51	016201	Halter	Bracket	Support	Houder	
52	570452	Rueckstrahler	Reflector	Catadioptré	Reflektor	R 86
53	570453	Rueckstrahler	Reflector	Catadioptré	Reflektor	gelb, R89
54	502235	Senkschraube	Countersunk bolt	Vis fraisée	Verzonken bout	M 5x20 DIN 963
55	520014	Scheibe	Washer	Rondelle	Schijf	5,5/10x1 DIN 126
56	510504	Sechskantmutter	Hex. nut	Ecrou	Zeskante moer	M5 vz DIN 985



Pos.	Id-Nr.	Beschreibung	Description	Désignation	Benaming	
		Gelenkwelle	PTO-Shaft	Transmission	Aftakas	356728
01	610003	Aufsteckgabel	Push-fit fork	Machoire	Opsteckgaffel	041049
02	610043	Schiebestift	Slide pin	Cliquet de verrouill.	Schuifstift	339107
03	610052	Kreuzgarnitur	Univ. joint assembly	Croisillon	Kruisstuk	044439
04	610047	Kegelschmiernippel	Grease nipple	Graisseur	Vetnippel	084099
05	610018	Rillengabel	Grooved yoke	Machoire	Gaffel	041065
06	530116	Spannhülse	Tension pin	Goupille élastique	Spanstift	10x65 DIN 1481
07	610216	Profilrohr	Profile tube	Tube profilé	Profielbuis	319981
08	610735	Schutztrichter	Protective cone	Protecteur	Beschermhuis	365346
09	610046	Schraube	Bolt	Vis	Bout	365305
10	610681	Gleitring	Sliding ring	Collier	Glijring	087279
11	610851	Schutzhaelfte	Guard section	Tube de protection	Beschermhelft	357725
12	610352	Gelenkwellenhaelfte	Pto shaft section	Demi-transmission	Aftakashelften	356729
13	610238	Profilrohr	Profile tube	Tube profilé	Profielbuis	050086
14	610025	Rillengabel	Grooved yoke	Machoire	Gaffel	041068
15	610106	Sternratsche	Ratchet clutch	Limiteur de couple	Slipkoppeling	353629
16	610736	Schutztrichter	Protective cone	Protecteur	Beschermhuis	365348
17	610566	Haltekette	Stop chain	Chainette	Ketting	044321
18	610857	Schutzhaelfte	Guard section	Tube de protection	Beschermhelft	357724
19	610353	Gelenkwellenhaelfte	Pto shaft section	Demi transmission	Aftakashelften	356730



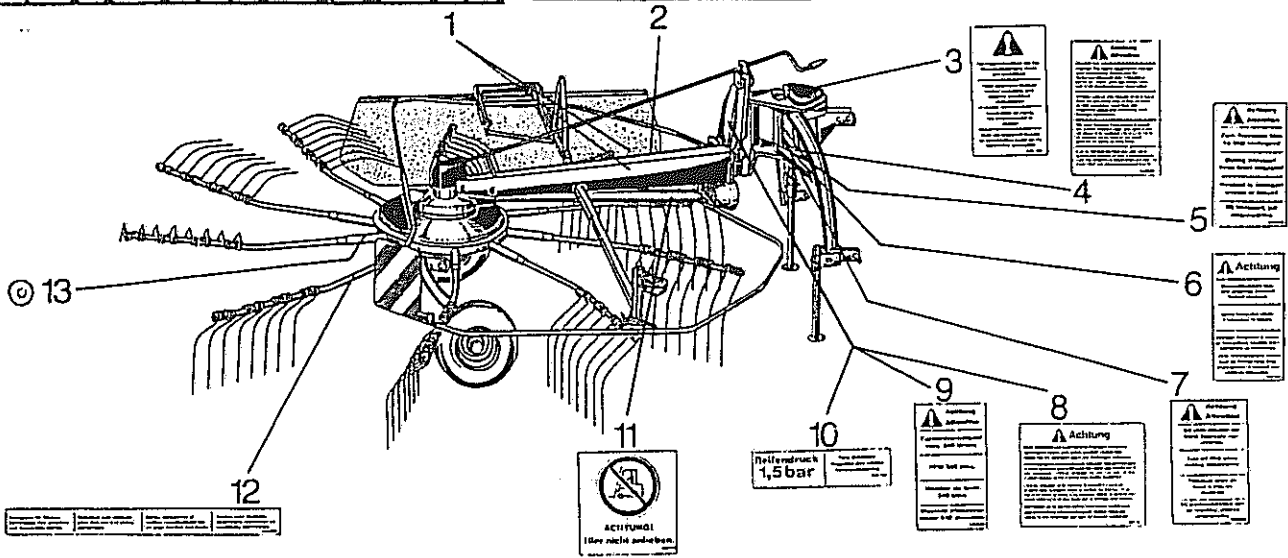
Pos.	Id-Nr.	Beschreibung	Description	Désignation	Benaming	
01	012831	Radhalter	Wheel bracket	Support de roue	Wielhouder	
02	570265	Schmiernippel	Grease nipple	Graisseur	Smeernippel	M15 8x1
03	541741	Bundbuchse	Bush	Bague	Lagerbus	30/34/42x26 DU 88-87
04	530063	Spannhuelse	Tension pin	Goupille élastique	Spanstift	6x40 DIN1481 vz
05	530117	Spannhuelse	Tension pin	Goupille élastique	Spanstift	10x70 DIN1481
06	530095	Spannhuelse	Tension pin	Goupille élastique	Spanstift	8x45 DIN 1481
07	012832	Radachse	Wheel axle	Axe de roue	As	
08	012835	Bund	Collar	Bague	Huls	
09	530095	Spannhuelse	Tension pin	Goupille élastique	Spanstift	8x45 DIN 1481
10	016239	Halter	Bracket	Support	Houder	
11	016240	Bügel	Stay	Etai	Beugel	
12	520075	Scheibe	Washer	Rondelle	Schijf	13/25 x 3 DIN 1441
13	510517	Sechskantmutter	Hex. nut	Ecrou	Zeskante moer	M12 DIN 985 8 vz
14	015050	Seil	Rope	Corde	Koord	L = 500
15	570233	Stecker	Plug connector	Broche	Stekker	10v
16	600524	Kappe	Cap	Capuchon	Kap	
17	551176	Dichtung	Seal	Joint	Afdichting	942070005
18	540150	Rillenkugellager	Grooved ball bearing	Roulement	Kogellager	6205 2Z
19	600517	Distanzrohr	Spacer	Entretoise	Afstandbus	
20	591024	Felge	Rim	Jante	Velg	4,50x6 2
20a	591023	Felge	Rim	Jante	Velg	4,50x6 Pos. 17-20, 23
21	591221	Schlauch	Hose	Chambre à air	Binnenband	15x6,00/6
22	591125	Profildecke	Tyre	Pneu	Band	15x6,00/6
23	600518	Kappe	Cap	Capuchon	Kap	
23a	591350	Gummirad	Wheel	Roue	Wiel	365x140 15x6,00/6
						Pos. 17-23
24	520094	Scheibe	Washer	Rondelle	Schijf	14/35 x 4 vz
25	510517	Sechskantmutter	Hex. nut	Ecrou	Zeskante moer	M12 DIN 985 8 vz



Pos.	Id-Nr.	Beschreibung	Description	Désignation	Benaming	
01	012864	Achse	Axie	Arbre creux	As	
01a	600523	Stopfen	Plug	Bouchon	Dop	
02	500815	Sechskantschraube	Hex. bolt	Vis	Zeskante bout	M 16 x 20
03	570265	Schmiernippel	Grease nipple	Graisser	Smeernippel	H1S 8x1
04	541785	Buchse	Bush	Bague	Bus	25/25 DU
05	520094	Scheibe	Washer	Rondelle	Schijf	14/35 x 4 vz
06	510451	Sechskantmutter	Hex. nut	Ecrou	Zeskante moer	M 12 DIN 980 8
07	600524	Kappe	Cap	Capuchon	Kap	
08	551176	Dichtung	Seal	Joint	Afdichting	942070005
09	540150	Rillenkugellager	Grooved ball bearing	Roulement	Kogellager	6205 2Z
10	600517	Distanzrohr	Spacer	Entretoise	Afstandbus	
11	591024	Felge	Rim	Jante	Velg	4,50x6 2
11a	591023	Felge	Rim	Jante	Velg	4,50x6 Pos. 8-11,14
12	591221	Schlauch	Hose	Chambre à air	Binnenband	15x6,00/6
13	591125	Profildecke	Tyre	Pneu	Band	15x6,00/6
14	600518	Kappe	Cap	Capuchon	Kap	
14a	591350	Gummirad	Wheel	Roue	Wiel	365x140 15x6,00/6
15	520094	Scheibe	Washer	Rondelle	Schijf	14/35 x 4 vz
16	510517	Sechskantmutter	Hex. nut	Ecrou	Zeskante moer	M12 DIN 985 8 vz
21	600527	Zinkensicherung	Tine safety bracket	Plaque de sécurité	Trandbeveiliging	
22	010385	Klemplaettchen	Clamp washer	Plaquette	Klemplaetjes	
23	500431	Sechskantschraube	Hex. bolt	Vis	Zeskante bout	M6x30 DIN 931 8.8
24	510505	Sechskantmutter	Hex. nut	Ecrou	Zeskante moer	M6 DIN 985 8 vz
24a	012903	Zinkensicherung	Tine safety bracket	Plaque de écurité	Trandbeveiliging	Pos. 21-24

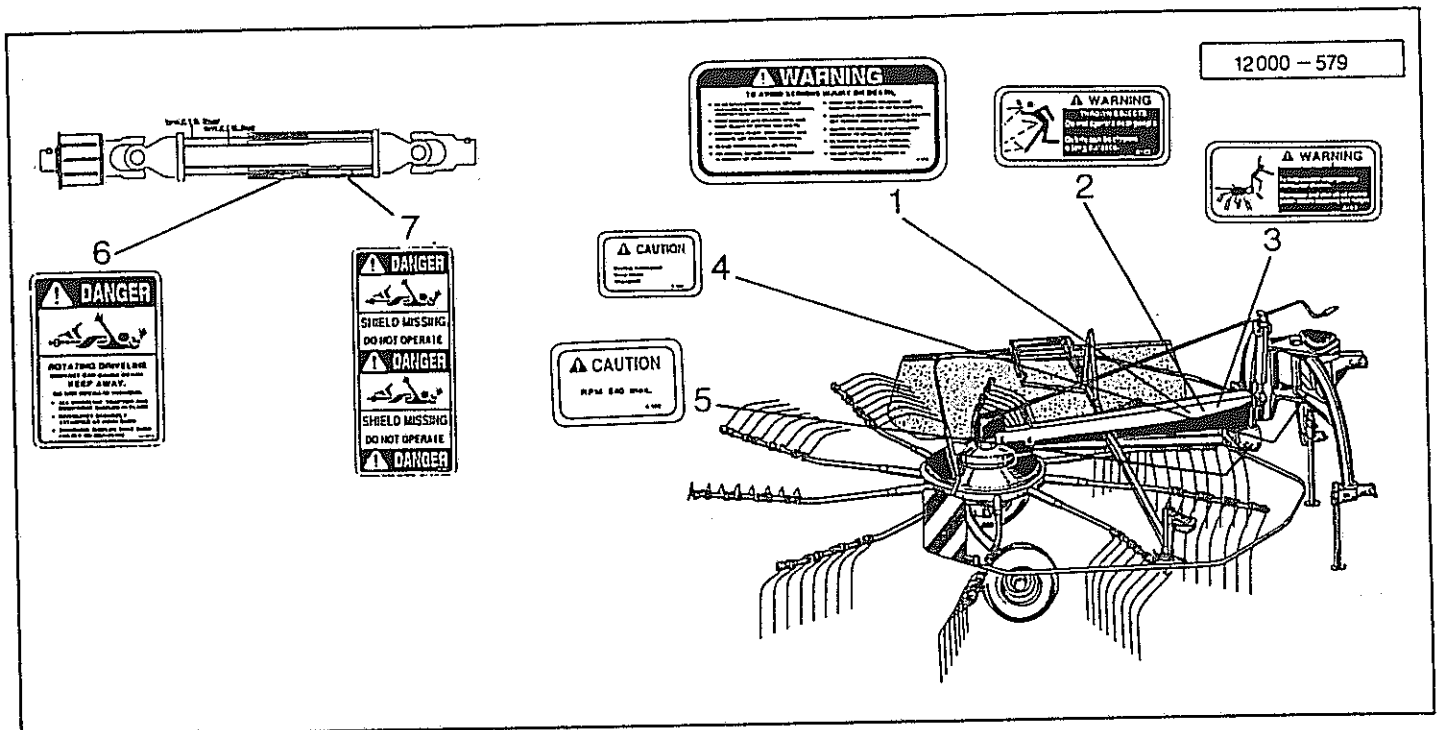
# NIEMEYER RS 380-DH Super

12000-578



Pos. Id-Nr. Beschreibung Description Désignation Benaming

Pos.	Id-Nr.	Beschreibung	Description	Désignation	Benaming
01	646019	Abziehbild	Decal	Décalque	Sticker
02	646308	Abziehbild	Decal	Décalque	Sticker
03	646168	Abziehbild	Decal	Décalque	Sticker
04	646050	Abziehbild	Decal	Décalque	Sticker
05	646026	Abziehbild	Decal	Décalque	Sticker
06	646101	Abziehbild	Decal	Décalque	Sticker
07	646040	Abziehbild	Decal	Décalque	Sticker
08	646140	Abziehbild	Decal	Décalque	Sticker
09	646034	Abziehbild	Decal	Décalque	Sticker
10	646206	Abziehbild	Decal	Décalque	Sticker
11	646259	Abziehbild	Decal	Décalque	Sticker
12	646227	Abziehbild	Decal	Décalque	Sticker
13	646274	Abziehbild	Decal	Décalque	Sticker



Pos. Id-Nr. Beschreibung Description Désignation Benaming

USA / Kanada

Pos.	Id-Nr.	Beschreibung	Description	Désignation	Benaming
01	646013	Abziehbild	Decal	Décalque	Sticker
02	646002	Abziehbild	Decal	Décalque	Sticker
03	646001	Abziehbild	Decal	Décalque	Sticker
04	646007	Abziehbild	Decal	Décalque	Sticker
05	646004	Abziehbild	Decal	Décalque	Sticker
06	646010	Abziehbild	Decal	Décalque	Sticker
07	646240	Abziehbild	Decal	Décalque	Sticker



