

# Ersatzteilliste

Spare parts list  
Pièces de rechange  
Onderdelenlijst

**Rotorschwader**  
Rotary Rake  
Andaineur  
Zwadhark

**RS 380-DH-Super / RS 380-DH**

0492 →

**NIEMEYER**  
A G R A R T E C H N I K

**NIEMEYER Agrartechnik GmbH**  
- Ersatzteillager -  
D-48477 Hörstel-Riesenbeck, Hansestr. 1  
Tel. 05454 / 910-191  
Fax 05454 / 910-282 [www.niemeyerweb.de](http://www.niemeyerweb.de)

29.09.97

NIEMEYER TD 301.1

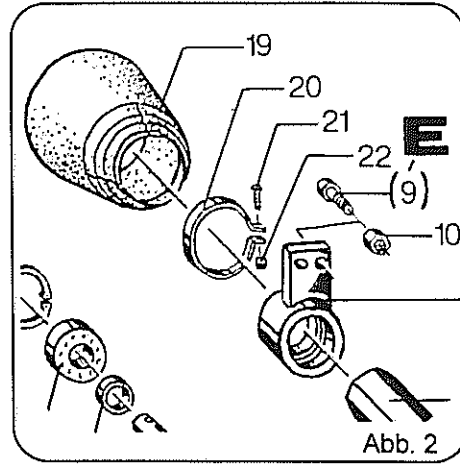
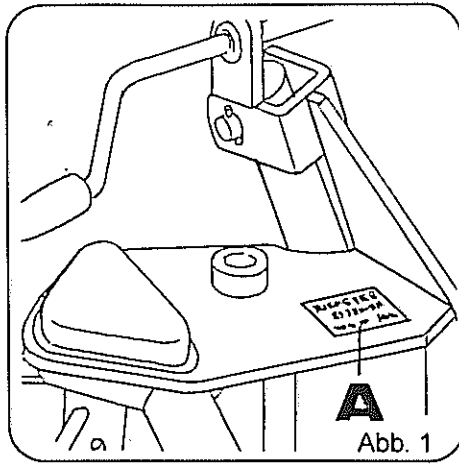


Verwenden Sie nur ORIGINAL-NIEMEYER-ERSATZTEILE. Der Einbau von Fremdfabrikaten kann zu schweren Schäden und zum Verlust unserer Gewährleistung führen. Nachgebaute Teile, speziell Zinken, entsprechen selten den Anforderungen, und die Materialqualität kann man nicht optisch prüfen. Darum immer nur ORIGINAL-NIEMEYER-Ersatzteile verwenden!

Fit only ORIGINAL-NIEMEYER PARTS. The use of other makes may lead to serious damage and the loss of our warranty. Imitation products, in particular tines, hardly ever meet the requirements and the quality of the material cannot be checked optically. Therefore only use ORIGINAL-NIEMEYER parts at all times!

Il est mieux pour vous d'utiliser exclusivement des pièces détachées d'origine NIEMEYER! L'utilisation de pièces de contre-façon peut entraîner de sérieuses détériorations, et surtout vous faire perdre votre garantie. Il est rare que les pièces de contre-façon-principalement les dents-répondent à vos besoins, et de plus, leur qualité ne peut être vérifiée visuellement. ALORS, UN CONSEIL: N'UTILISEZ QUE LES PIÈCES D'ORIGINE NIEMEYER!

Gebruikt U alleen ORIGINELE NIEMEYER ONDERDELEN. Door montage van imitatie-delen kan er zware schade aan de machine ontstaan en kan de garantie vervallen. Imitatie-delen, in het bijzonder de tanden, voldoen slechts zelden aan door ons gestelde eisen. Materiaalkwaliteit kunt U optisch niet beoordelen. Een reden te meer om ORIGINELE NIEMEYER ONDERDELEN te monteren.



Jede Maschine ist mit einem Typenschild versehen (siehe Abb. 1, Pos. A).  
 Auf diesem Schild sind Maschinen-Typ (Abb. 3, Pos. C), Maschinen-Nummer (Abb. 3, Pos. D) und Baujahr (Abb. 2, Pos. E) angegeben.

Diese Angaben müssen für jeden Kundendienstfall oder für die Nachbestellung von Ersatzteilen mitgeteilt werden.

Teile deren Pos.-Nr. in einer Klammer stehen unbedingt mit Kleber einsetzen (Bsp.: obige Abbildung, Pos. E).

← 60108 = bis Masch.-Nr. 60108      60109 → = ab Masch.-Nr. 60109

Each machine is provided with one serial plate (see Fig. 1, pos. A) which contains details of the model (fig. 3, pos. C), serial Number (Fig. 3, Pos. D) and year of manufacture (Fig. 3, pos. E)

This information must be communicated for customer service or when reordering spare parts.

Parts with position numbers in brackets must absolutely be fitted in with glue (see Fig. 2, pos. E).

← 60108 = below mach.no. 60108      60109 → = above mach.no. 60109

Chaque machine est pourvue d'une plaque d'identification (voir fig. 1, pos. A).

Sur cette plaque d'identification figurent, entre autres, le modèle de la machine (fig. 3, pos. C) ainsi que le numéro de la machine (fig. 3, pos. D) et l'année de production (fig. 3, pos. E)

Ces références doivent être communiquées à tout service après-vente ou à l'occasion de toute commande de pièces détachées.

Les parts dont les numéros sont indiqués en parenthèses doivent indispensablement être mise en place avec de la colle (ver Fig. 2, pos. E).

← 60108 = jusqu'à n°. 60108      60109 → = à partir de n°. 60109

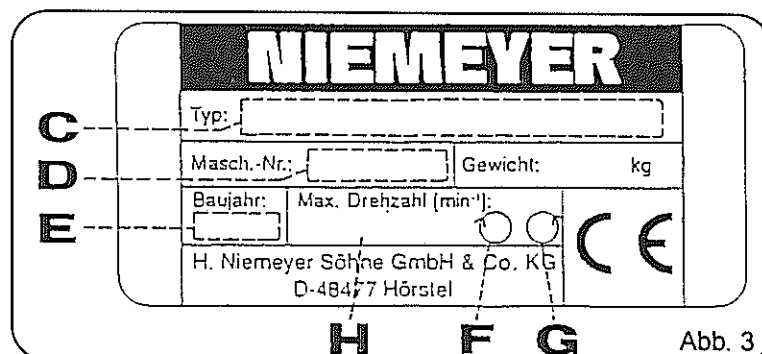
Elke machine is van een type-plaatje voorzien (afb. 1, pos. A).

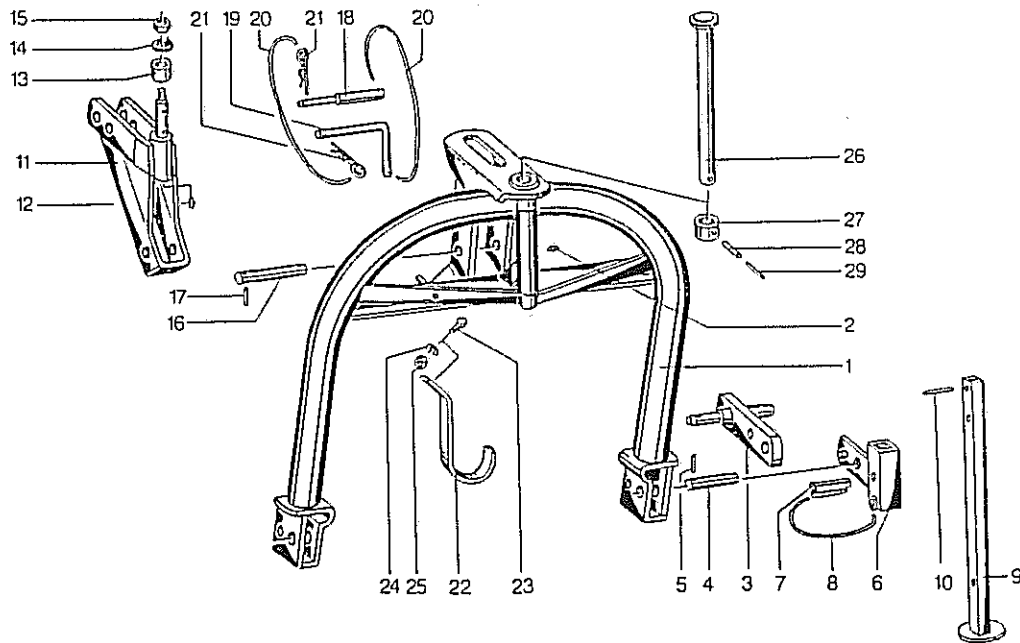
Op dit plaatje staat het type (afb. 3, pos. C, het serienummer (afb. 3, pos. D) en het bouwjaar (afb. 3, pos. E) aangegeven.

Voor elke aanspraak op service of bij het bestellen van onderdelen zijn deze gegevens nodig.

De delen waarvan de positie-nummers tussen haaktes staan, monteren met een vorgvloestof (bijvoorboeld afbeelding Pos. E).

← 60108 = tot Mach.Nr. 60108      60109 → = vanaf Mach.Nr. 60109





Pos Id-Nr. Beschreibung

Description

Désignation

Benaming

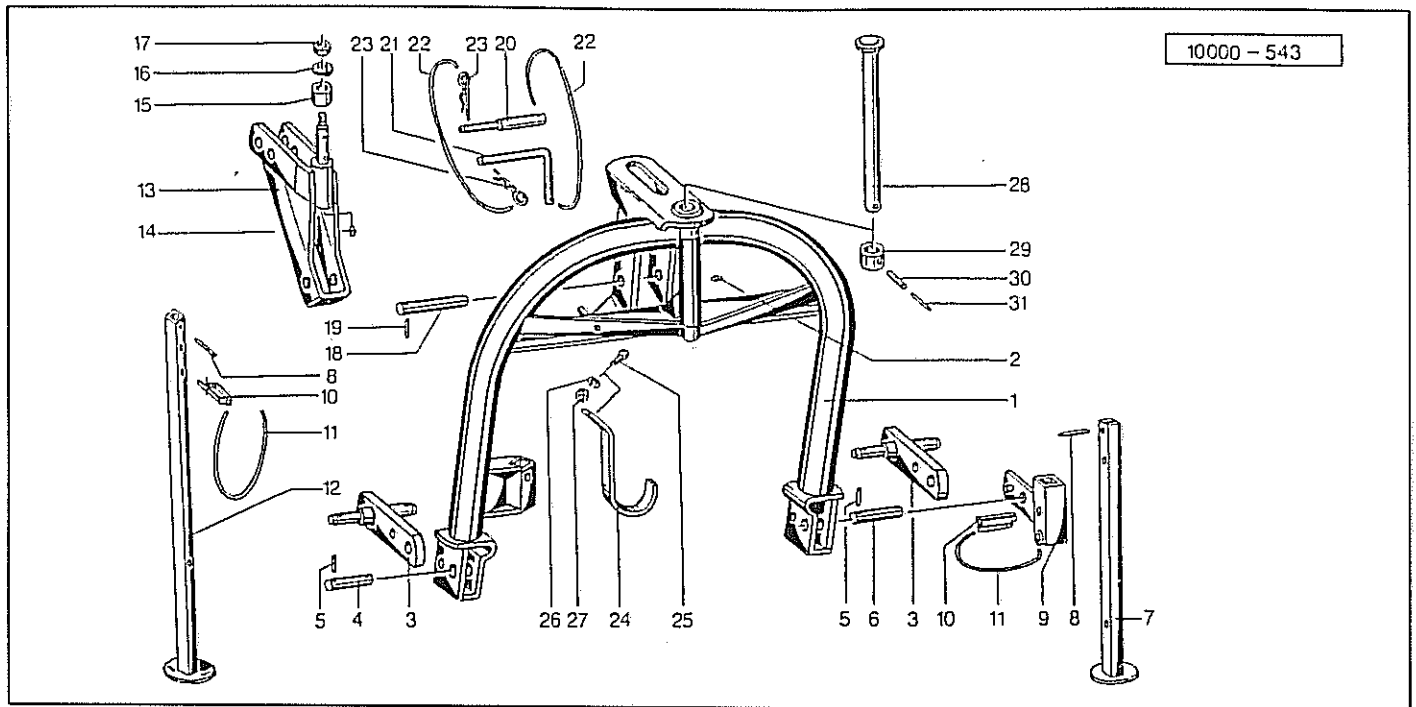
420

ab November 1992

← 60680

## Dreipunktbock

01	015442	Dreipunktbock	3-Pt. linkage	Bati 3 points	Driepuntsbok	
02	570265	Schmiernippel	Grease nipple	Graisseur	Smeernippel	H18 8x1
03	015434	Unterlenkerzapfen	Bottom link pin	Axe inférieur d'attel	Hefarmtappen	
04	015206	Achse	Axle	Arbre creux	As	
05	530060	Spannhülse	Tension pin	Goupille élastique	Spanhuls	6x35 DIN 1481
06	015435	Halter	Bracket	Support	Houder	
07	570233	Stecker	Plug connector	Broche	Stekker	10v
08	015050	Seil	Rope	Corde	Koord	L = 500
09	015436	Stütze	Support	Support	Steun	
10	530064	Spannhülse	Tension pin	Goupille élastique	Spanhuls	6x45 DIN 1481
11	010372	Klinke	Ratchet	Cliquet	Pal	
12	570289	Schmiernippel	Grease nipple	Graisseur	Smeernippel	H2 M10x1
13	541740	Druckrolle	Feed roller	Bague	Drukrol	50x30
14	520105	Scheibe	Washer	Rondelle	Schijf	16,5/45x3
15	510521	Sechskantmutter	Hex. nut	Ecrou	Moer, zeskant	M16 DIN 985 8
16	010375	Achse	Axle	Arbre creux	As	
17	530062	Spannhülse	Tension pin	Goupille élastique	Spanhuls	6x40 DIN 1481
18	011732	Oberlenkerbolzen	* Top link pin	Broche de 3e point	Topstangpen	
19	010376	Stecker	Plug connector	Broche	Stekker	
20	015049	Seil	Rope	Corde	Koord	L = 1250
21	570226	Federstecker	Spring clip	Goupille beta	Borgclip	4 DIN 11024 vz
22	010494	Stütze	Support	Support	Steun	
23	500787	Sechskantschraube	Hex. bolt	Vis	Bout, zeskant	M 12x35 DIN 933 8
24	560707	Tellerfeder	Spring washer	Rondelle belleville	Schotelveer	28/12,2x1,5
25	510451	Sechskantmutter	Hex. nut	Ecrou	Moer, zeskant	M 12 DIN 980 8
26	013062	Bolzen	Pin	Axe	Pen	
27	013063	Bund	Abutment shoulder	Bouchon	Bundel	
28	530150	Spannhülse	Tension pin	Goupille élastique	Spanhuls	12x50 DIN 1481 vz
29	530151	Spannhülse	Tension pin	Goupille élastique	Spanhuls	7x50 DIN 1481 vz



Pos Id-Nr. Beschreibung

Description

Désignation

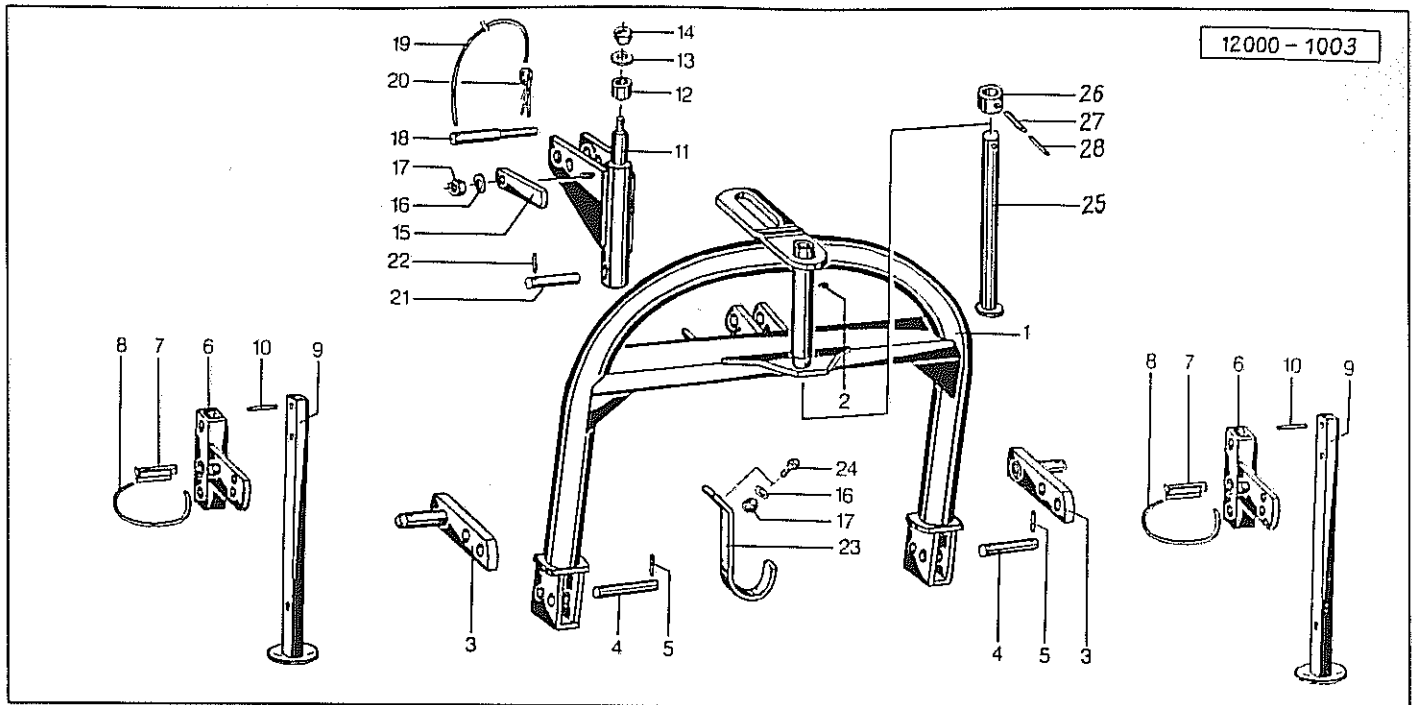
Benaming

419

bis November 1992

Dreipunktbock

01	015203	Dreipunktbock	3-Pt. linkage	Bati 3 points	Driepuntsbok	
02	570265	Schmiernippel	Grease nipple	Graisseur	Smeernippel	H1S 8x1
03	013057	Halter	Bracket	Support	Houder	
04	010279	Achse	Axle	Arbre creux	As	
05	530060	Spannhülse	Tension pin	Goupille élastique	Spanhuls	6x35 DIN 1481
06	015206	Achse	Axle	Arbre creux	As	
07	015204	Stütze	Support	Support	Steun	
08	530064	Spannhülse	Tension pin	Goupille élastique	Spanhuls	6x45 DIN 1481
09	015205	Halter	Bracket	Support	Houder	
10	570233	Stecker	Plug connector	Broche	Stekker	10v
11	015050	Seil	Rope	Corde	Koord	L = 500
12	012834	Stütze	Support	Support	Steun	
13	010372	Klinke	Ratchet	Cliquet	Pal	
14	570289	Schmiernippel	Grease nipple	Graisseur	Smeernippel	H2 M10x1
15	541740	Druckrolle	Feed roller	Bague	Drukrol	50x30
16	520105	Scheibe	Washer	Rondelle	Schijf	16,5/45x3
17	510521	Sechskantmutter	Hex. nut	Ecrou	Moer, zeskant	M16 DIN 985 8
18	010375	Achse	Axle	Arbre creux	As	
19	530062	Spannhülse	Tension pin	Goupille élastique	Spanhuls	6x40 DIN 1481
20	011732	Oberlenkerbolzen	Top link pin	Broche de 3e point	Topstangpen	
21	010376	Stecker	Plug connector	Broche	Stekker	
22	015049	Seil	Rope	Corde	Koord	L = 1250
23	570226	Federstecker	Spring clip	Goupille beta	Borgclip	4 DIN 11024 vz
24	010494	Stütze	Support	Support	Steun	
25	500787	Sechskantschraube	Hex. bolt	Vis	Bout, zeskant	M 12x35 DIN 933 8.8
26	560707	Tellerfeder	Spring washer	Rondelle belleville	Schotelveer	28/12,2x1,5
27	510451	Sechskantmutter	Hex. nut	Ecrou	Moer, zeskant	M 12 DIN 980 8
28	013062	Bolzen	Pin	Axe	Pen	
29	013063	Bund	Abutment shoulder	Bouchon	Bundel	
30	530150	Spannhülse	Tension pin	Goupille élastique	Spanhuls	12x50 DIN 1481 vz
31	530151	Spannhülse	Tension pin	Goupille élastique	Spanhuls	7x50 DIN 1481 vz

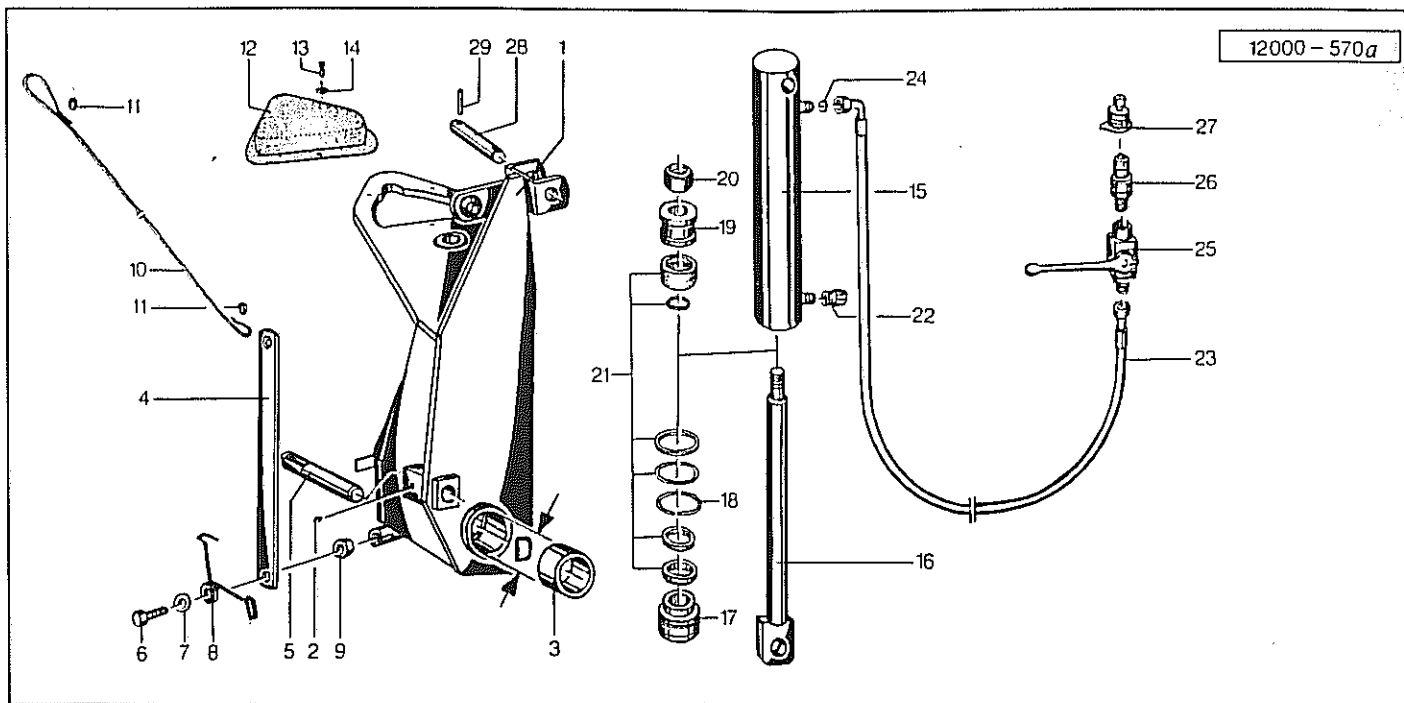


Pos Id-Nr. Beschreibung Description Désignation Benaming 421

60681 →

Dreipunktbock

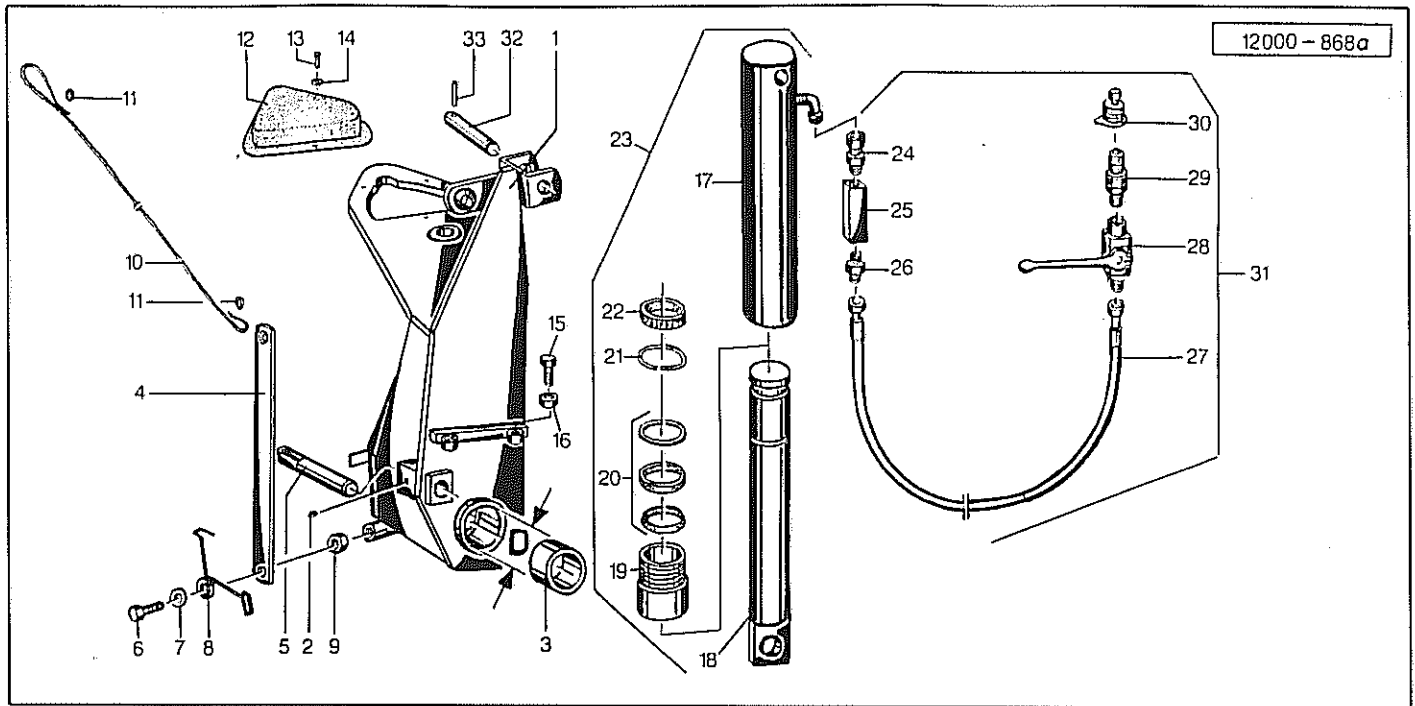
Pos	Id-Nr.	Beschreibung	Description	Désignation	Benaming	
01	015758	Dreipunktbock	3-Pt. linkage	Bati 3 points	Driepuntsbok	
02	570265	Schmiernippel	Grease nipple	Graisneur	Smeernippel	H1S 8x1
03	015762	Unterlenkerzapfen	Bottom link pin	Axe inférieur d'attel	Hefarmtappen	
04	015206	Achse	Axle	Arbre creux	As	
05	530060	Spannhülse	Tension pin	Goupille élastique	Spanhuls	6x35 DIN 1481
06	015760	Halter	Bracket	Support	Houder	
07	570233	Stecker	Plug connector	Broche	Stekker	10v
08	015050	Seil	Rope	Corde	Koord	L = 500
09	015436	Stütze	Support	Support	Steun	
10	530064	Spannhülse	Tension pin	Goupille élastique	Spanhuls	6x45 DIN 1481
11	015759	Rollenachse	Roller axle	Tete d'attelage	Pendelstuk	
12	541740	Druckrolle	Feed roller	Bague	Drukrol	50x30
13	520105	Scheibe	Washer	Rondelle	Schijf	16,5/45x3
14	510521	Sechskantmutter	Hex. nut	Ecrou	Moer, zeskant	M16 DIN 985 8
15	010963	Anschlag	Stop	Butée	Aanslag	
16	560707	Tellerfeder	Spring washer	Rondelle belleville	Schotelveer	28/12,2x1,5
17	510451	Sechskantmutter	Hex. nut	Ecrou	Moer, zeskant	M 12 DIN 980 8
18	011732	Oberlenkerbolzen	Top link pin	Broche de 3e point	Topstangpen	
19	015049	Seil	Rope	Corde	Koord	L = 1250
20	570226	Federstecker	Spring clip	Goupille beta	Borgclip	4 DIN 11024 vz
21	010965	Achse	Axle	Arbre creux	As	
22	530060	Spannhülse	Tension pin	Goupille élastique	Spanhuls	6x35 DIN 1481
23	010494	Stütze	Support	Support	Steun	
24	500787	Sechskantschraube	Hex. bolt	Vis	Bout, zeskant	M 12x35 DIN 933 8.8
25	013062	Bolzen	Pin	Axe	Pen	
26	013063	Bund	Abutment shoulder	Bouchon	Bundel	
27	530150	Spannhülse	Tension pin	Goupille élastique	Spanhuls	12x50 DIN 1481 vz
28	013062	Bolzen	Pin	Axe	Pen	



Pos Id-Nr. Beschreibung Description Désignation Benaming 422

← 60429  
Zwischenbock

01	016171	Zwischenbock	Linkage frame	Tete d'attelage	Tussenbok	D=65
02	570265	Schmiernippel	Grease nipple	Graisneur	Smeernippel	H1S 8x1
03	541758	Bundbuchse	Flanged Bush	Bague	Lagerbus	60x65/75
04	016174	Hebel	Lever	Levier	Hendel	
05	016173	Bolzen	Pin	Axe	Pen	
06	500787	Sechskantschraube	Hex. bolt	Vis	Bout, zeskant	M 12x35 DIN 933 8.8
07	520077	Scheibe	Washer	Rondelle	Schijf	13/28 x 3
08	560530	Schenkelfeder	Single tine	Dent simple	Tand, enkel	5
09	510306	Sechskantmutter	Hex. nut	Ecrou	Moer, zeskant	M 12 DIN 936 8
10	016203	Seil	Rope	Corde	Koord	L=3600
11	570609	Ringschelle	Clamp	Support	Klemstuk	15
12	600414	Schutzkappe	Cap	Capuchon	Beschermkap	
13	531031	Halbrundkerbnagel	Groove pin	Teton	Nagel, halfrond	3x10 N4 V. DIN 1476
14	520004	Scheibe	Washer	Rondelle	Schijf	3,7/11x0,8 DIN 9021
15	016390	Zylinderrohr	Hydr. cylinder	Vérin	Hydraulische cilinder	
16	016389	Kolbenstange	Piston rod	Tige de piston	Zuigerstang	
17	016391	Führung	Guide	Guide	Geleiding	
18	531801	Runddrahtsprengring	Spring ring	Jonc d'arret	Borgring	RBS0x2,5 DIN 7993
19	016392	Kolben	Piston	Piston	Zuiger	
20	510541	Sechskantmutter	Hex. nut	Ecrou	Moer, zeskant	M 24x2 DIN985 8
21	580462	Dichtungssatz	Set of seals	Jeu de Joints	Afdichtingset	1-14-92-096
21a	580450	Hydraulikzylinder	Hydr. cylinder	Vérin	Hydraulische cilinder	1-14-92-096
22	570332	Entlüftungsfilter	Air-Valve-Filter	Reniflard	Ondluchtungsfilter	EV 1019 M18x1,5 IG
23	580290	Hydraulikschlauch	Hydr. tube	Conduite flexible	Hydrauliekslang	L=1720 mit Schutzschla
24	015322	Drosselscheibe	Restrictor	Restricteur	Drosselschijf	1,0
25	580561	Ventil	Valve	Clapet	Ventiel	DN 10 CE L12 L/G 3/8
26	580022	Kupplungsstecker	Connector	Accouplement rapide	Snelkoppeling	DN 10 / 3/8" AG
27	580020	Halter	Bracket	Support	Houder	DN10
28	016180	Bolzen	Pin	Axe	Pen	
29	530094	Spannhülse	Tension pin	Goupille élastique	Spanhuls	8x40 DIN 1481



Pos Id-Nr. Beschreibung

Description

Désignation

Benaming

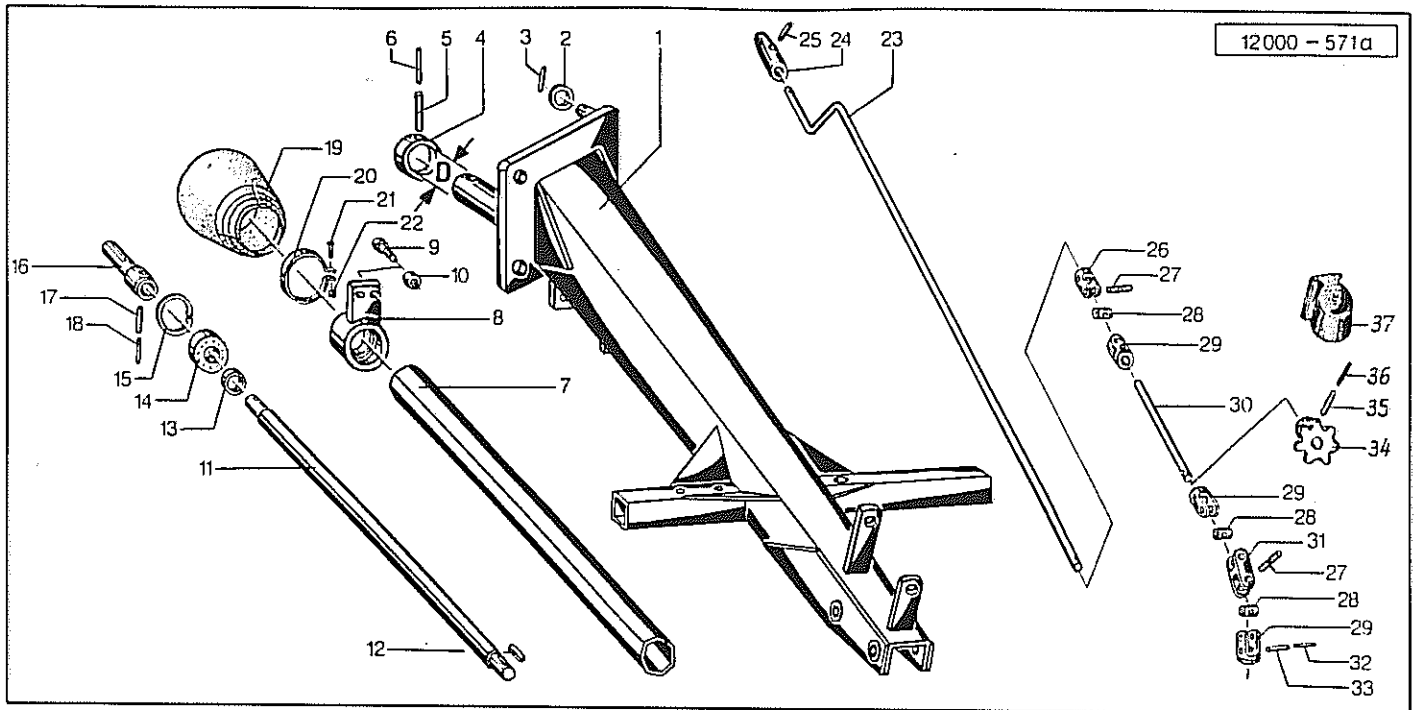
423

60430 →

Zwischenbock

01	016583	Zwischenbock	Linkage frame	Tete d'attelage	Tussenbok	D=70
02	570265	Schmiernippel	Grease nipple	Graisneur	Smeernippel	H1S 8x1
03	541759	Bundbuchse	Flanged Bush	Bague	Lagerbus	65x70/80
04	016174	Hebel	Lever	Levier	Hendel	
05	016173	Bolzen	Pin	Axe	Pen	
06	500787	Sechskantschraube	Hex. bolt	Vis	Bout, zeskant	M 12x35 DIN 933 8.8
07	520077	Scheibe	Washer	Rondelle	Schijf	13/28 x 3
08	560530	Schenkelfeder	Single tine	Dent simple	Tand, enkel	5
09	510306	Sechskantmutter	Hex. nut	Ecrou	Moer, zeskant	M 12 DIN 936 8
10	016203	Seil	Rope	Corde	Koord	L=3600
11	570609	Ringschelle	Clamp	Support	Klemstuk	15
12	600414	Schutzkappe	Cap	Capuchon	Beschermkap	
13	530031	Spannhülse	Tension pin	Goupille élastique	Spanhuls	4x30 DIN 1481
14	520004	Scheibe	Washer	Rondelle	Schijf	3,7/11x0,8 DIN 9021
15	500830	Sechskantschraube	Hex. bolt	Vis	Bout, zeskant	M 16x65 DIN 933 8.8
16	510235	Sechskantmutter	Hex. nut	Ecrou	Moer, zeskant	M 16 DIN 934 8
17	016758	Zylinderrohr	Cylinder tube	Corps de vérin	Cilinderbuis	
18	016759	Kolbenstange	Piston rod	Tige de piston	Zuigerstang	
19	016760	Führungsmutter	Guide nut	Ecroû de guidage	Geleidingsmoer	
20	580488	Dichtungssatz	Set of seals	Jeu de Joints	Afdichtingset	016587
21	531803	Runddrahtsprengring	Spring ring	Jonc d'arret	Borgring	63x4 DIN7993
22	016761	Führungsbuchse	Guiding bush	Bague de guidage	Geleidingsbus	
23	016587	Hydraulikzylinder	Hydr. cylinder	Vérin	Hydraulische cilinder	1-14-95-157
24	580411	Stutzen	Spigot	Raccord	Steun	12-PLR ED
25	580657	Sicherung	Safety bracket	Sécurité	Veiligheid	20ltr/min
26	580552	Verschraubung	Screw fixing	Raccord	Nippel	X GE 12 LR A3K
27	580290	Hydraulikschlauch	Hydr. tube	Conduite flexible	Hydrauliekslang	L=1720
28	580715	Ventil	Valve	Clapet	Ventiel	BK-DN10-12-L/IG3/8"
29	580022	Kupplungsstecker	Connector	Accouplement rapide	Snelkoppeling	DN 10 / 3/8" AG
30	580020	Halter	Bracket	Support	Houder	DN10
31	580658	Hydraulikschlauch	Hydr. tube	Conduite flexible	Hydrauliekslang	
32	016950	Bolzen	Pin	Axe	Pen	
33	530094	Spannhülse	Tension pin	Goupille élastique	Spanhuls	8x40 DIN 1481





Pos Id-Nr. Beschreibung

Description

Désignation

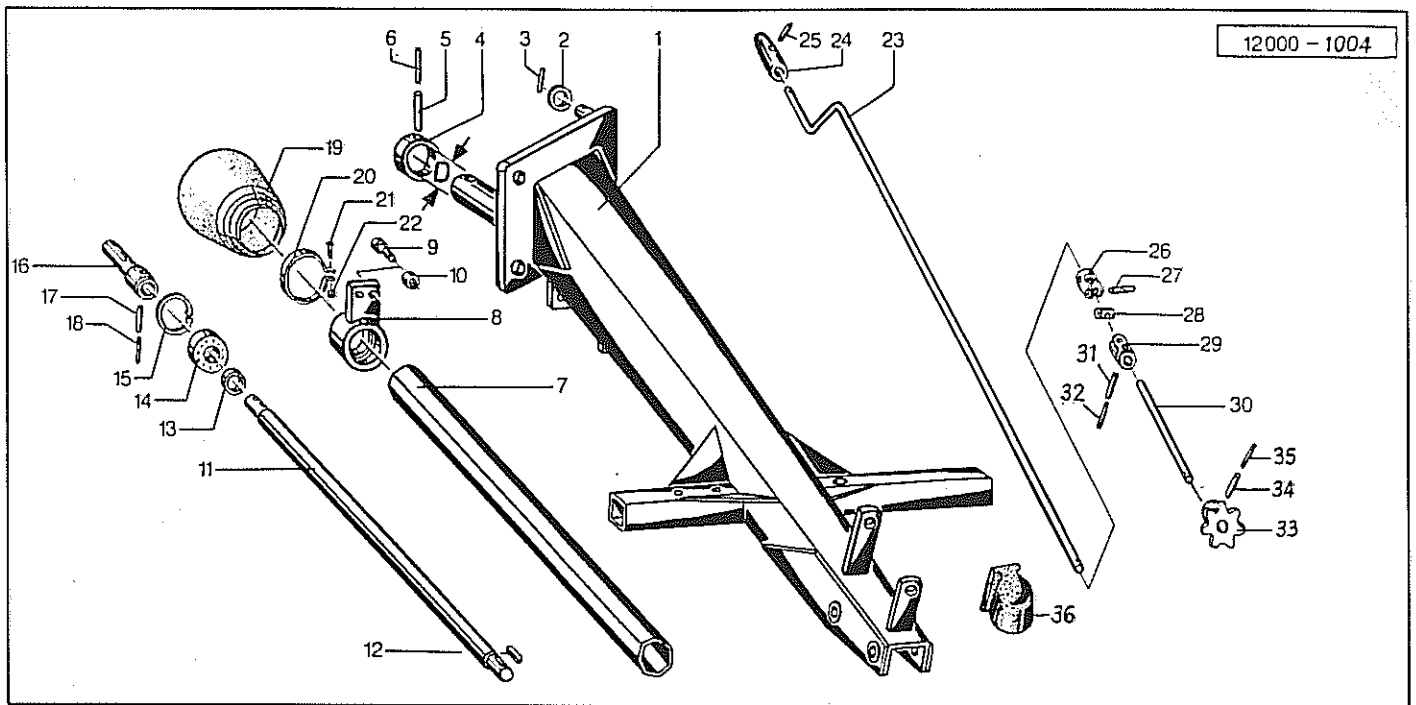
Benaming

424

← 60429

Dreipunktträger

Pos	Id-Nr.	Beschreibung	Description	Désignation	Benaming	
01	016170	Dreipunktträger	3-Pt. carrying frame	Bati d'attelage	Dreipuntsdrager	D=60
02	520216	Scheibe	Washer	Rondelle	Schijf	31/45x2
03	530095	Spannhülse	Tension pin	Goupille élastique	Spanhuls	8x45 DIN 1481
04	016172	Bund	Abutment shoulder	Bouchon	Bundel	D=60
05	530172	Spannhülse	Tension pin	Goupille élastique	Spanhuls	16x85 DIN 1481
06	530121	Spannhülse	Tension pin	Goupille élastique	Spanhuls	10x85 DIN 1481
07	016086	Schutzrohr	Guard tube	Tube de protection	Beschermhuis	
08	012736	Buchse	Bushing	Bague	Bus	
09	500823	Sechskantschraube	Hex. bolt	Vis	Bout, zeskant	M 16x45 DIN933 8.8
10	510521	Sechskantmutter	Hex. nut	Ecrou	Moer, zeskant	M16 DIN 985 8
11	016047	Welle <b>019332</b>	Shaft	Arbre	As	
12	531333	Paßfeder	Key	Clavette	Inlegspie	A8x7x40 DIN6885 C45
13	010125	Distanzring	Spacer	Entretoise	Afstandsring	
14	540254	Rillenkugellager	Grooved ball bearing	Roulement	Kogellager	6306 2RS
15	531647	Sicherungsring	Securing ring	Jonc d'arret	Borgring	J 72x2,5 DIN 472
16	012103	Welle	Shaft	Arbre	As	
17	530112	Spannhülse	Tension pin	Goupille élastique	Spanhuls	10x45 DIN 1481
18	530064	Spannhülse	Tension pin	Goupille élastique	Spanhuls	6x45 DIN 1481
19	610700	Schutztrichter	Protective cone	Protecteur	Beschermhuis	
20	610570	Spannband	Tightening tape	Collier de serrage	Spanband	
21	503126	Linsenschraube	Bolt	Vis	Bout	M5x25 DIN7985 vz
22	510602	Vierkantmutter	Square nut	Ecrou carré	Moer, vierkant	M 5 DIN 557 vz
23	016175	Kurbel	Crank handle	Manivelle de réglage	Kruk	
24	012814	Kurbel	Crank handle	Manivelle de réglage	Kruk	012814G
25	530090	Spannhülse	Tension pin	Goupille élastique	Spanhuls	8x30 DIN 1481
26	016213	Gabel	Fork	Fourche	Gaffel	X12526
27	012375	Bolzen	Pin	Axe	Pen	
28	012373	Bolzen	Pin	Axe	Pen	
29	012372	Gabel	Fork	Fourche	Gaffel	X12526
30	016176	Verlängerung	Extension	Graisneur	Verlenging	
31	012374	Gelenk	Joint	Articulation	Scharnier	012374G
32	530043	Spannhülse	Tension pin	Goupille élastique	Spanhuls	5x32 DIN 1481
33	530091	Spannhülse	Tension pin	Goupille élastique	Spanhuls	8x32 DIN 1481
34	016530	Ritzel	Pinion	Pignon	Rondsel	012922G
35	530092	Spannhülse	Tension pin	Goupille élastique	Spanhuls	8x35 DIN 1481
36	530044	Spannhülse	Tension pin	Goupille élastique	Spanhuls	5x36 DIN 1481
37	600380	Kappe	Cap	Capuchon	Kap	



Pos Id-Nr. Beschreibung

Description

Désignation

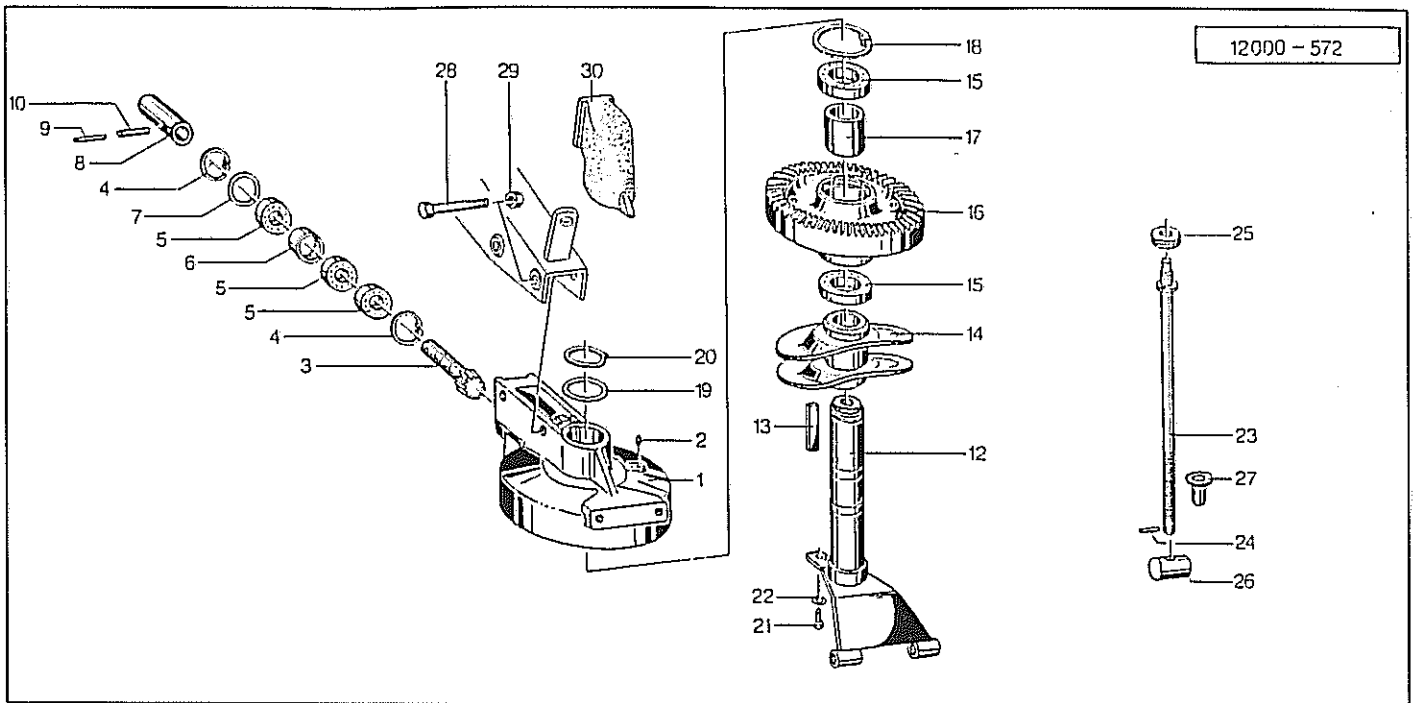
Benaming

425

60430 →

Dreipunktträger

01	016634	Dreipunktträger	3-Pt. carrying frame	Bati d'attelage	Dreipuntsdrager	D=65
02	520261	Scheibe	Washer	Rondelle	Schijf	41,5/54,5x3,5
03	530097	Spannhülse	Tension pin	Goupille élastique	Spanhuls	8x55 DIN1481
04	016585	Bund	Abutment shoulder	Bouchon	Bundel	D=65
05	530168	Spannhülse	Tension pin	Goupille élastique	Spanhuls	16x90 DIN1481
06	530212	Spannhülse	Tension pin	Goupille élastique	Spanhuls	10x90 DIN1481
07	016086	Schutzrohr	Guard tube	Tube de protection	Beschermhuis	
08	012736	Buchse	Bushing	Bague	Bus	
09	500823	Sechskantschraube	Hex. bolt	Vis	Bout, zeskant	M 16x45 DIN933 8.8
10	510521	Sechskantmutter	Hex. nut	Ecrou	Moer, zeskant	M16 DIN 985 8
11	016087	Welle <i>019332</i>	Shaft	Arbre	As	
12	531333	Paßfeder	Key	Clavette	Inlegspie	A8x7x40 DIN6885 C45
13	010125	Distanzring	Spacer	Entretoise	Afstandsring	
14	540254	Rillenkugellager	Grooved ball bearing	Roulement	Kogellager	6306 2RS
15	531647	Sicherungsring	Securing ring	Jonc d'arret	Borgring	J 72x2,5 DIN 472
16	012103	Welle	Shaft	Arbre	As	
17	530112	Spannhülse	Tension pin	Goupille élastique	Spanhuls	10x45 DIN 1481
18	530064	Spannhülse	Tension pin	Goupille élastique	Spanhuls	6x45 DIN 1481
19	610700	Schutztrichter	Protective cone	Protecteur	Beschermhuis	
20	610570	Spannband	Tightening tape	Collier de serrage	Spanband	
21	503126	Linsenschraube	Bolt	Vis	Bout	M5x25 DIN 7985 vz
22	510602	Vierkantmutter	Square nut	Ecrou carré	Moer, vierkant	M 5 DIN 557 vz
23	016175	Kurbel	Crank handle	Manivelle de réglage	Kruk	
24	012814	Kurbel	Crank handle	Manivelle de réglage	Kruk	012814G
25	530090	Spannhülse	Tension pin	Goupille élastique	Spanhuls	8x30 DIN 1481
26	016213	Gabel	Fork	Fourche	Gaffel	X12526
27	012375	Bolzen	Pin	Axe	Pen	
28	012373	Bolzen	Pin	Axe	Pen	
29	012372	Gabel	Fork	Fourche	Gaffel	X12526
30	016176	Verlängerung	Extension	Graisiseur	Verlenging	
31	530091	Spannhülse	Tension pin	Goupille élastique	Spanhuls	8x32 DIN 1481
32	530043	Spannhülse	Tension pin	Goupille élastique	Spanhuls	5x32 DIN 1481
33	016530	Ritzel	Pinion	Pignon	Rondsel	012922G
34	530092	Spannhülse	Tension pin	Goupille élastique	Spanhuls	8x35 DIN 1481
35	530044	Spannhülse	Tension pin	Goupille élastique	Spanhuls	5x36 DIN 1481
36	600380	Kappe	Cap	Capuchon	Kap	



Pos Id-Nr. Beschreibung

Description

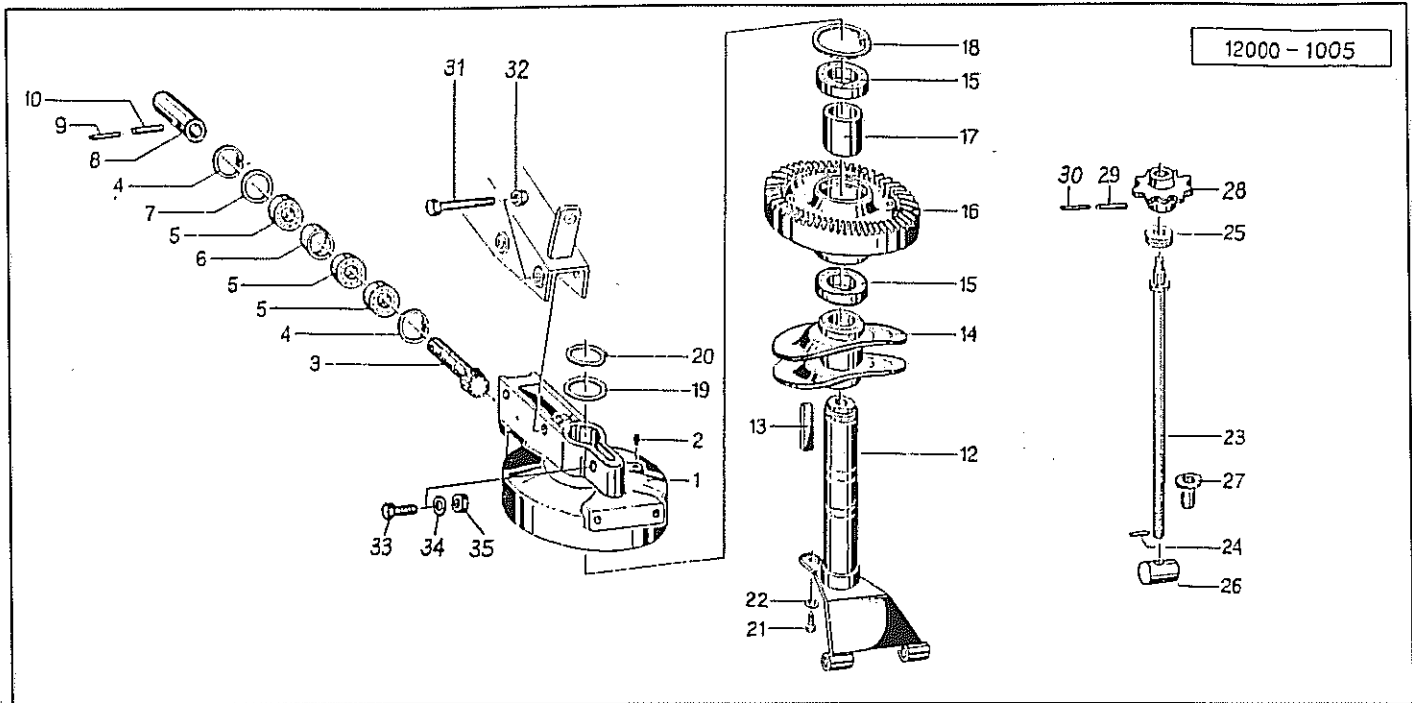
Désignation

Benaming

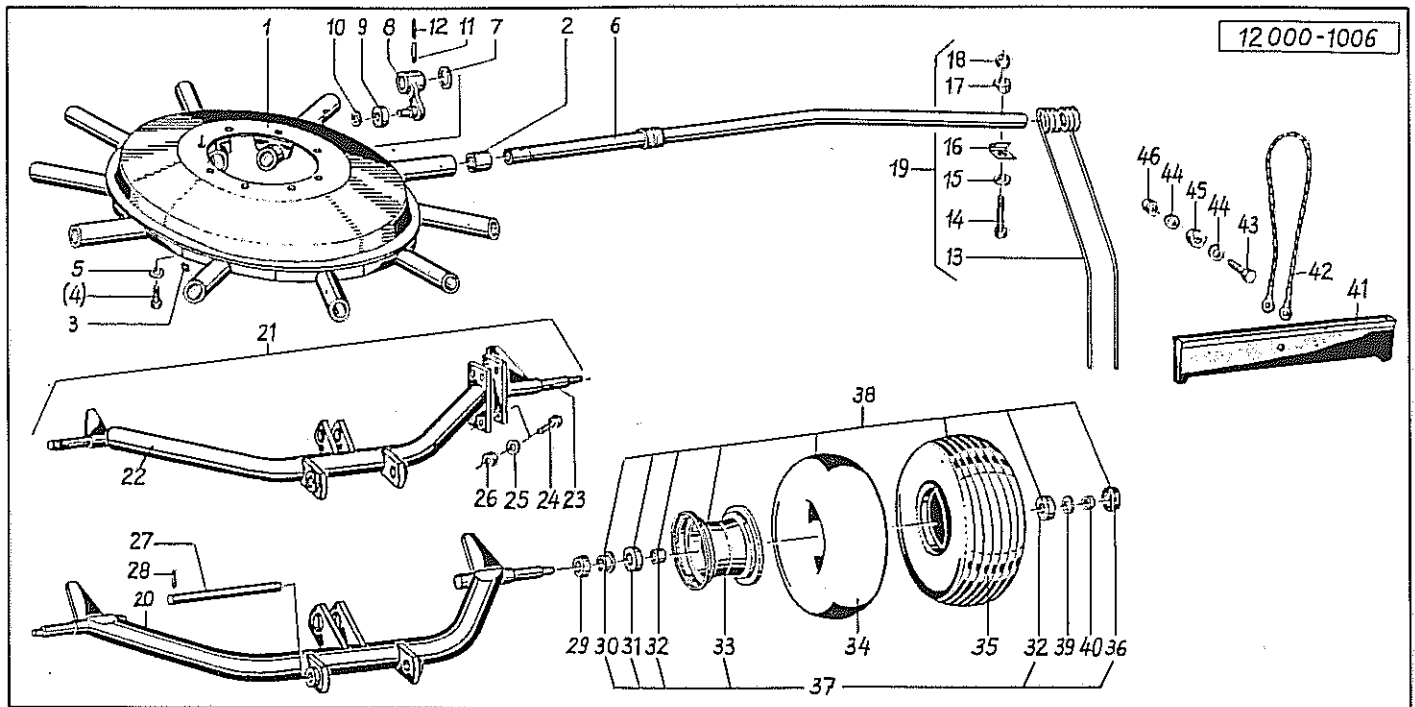
426

←  
Gehäuse

01	012713	Gehäuse	Housing, enclosure	Carter	Huis	012713G
02	570265	Schmiernippel	Grease nipple	Graisreur	Smeernippel	H1S 8x1
03	012771	Ritzelwelle	Spline shaft	Arbre cannelé pignon	As met tandwiel	
04	531640	Sicherungsring	Securing ring	Jonc d'arret	Borgring	J 62x2 DIN 472
05	540156	Rillenkugellager	Grooved ball bearing	Roulement	Kogellager	6206 2RS C3
06	012794	Buchse	Bushing	Bague	Bus	
07	520356	Paßscheibe	Adaptor washer	Rondelle de calage	Vulschijf	50/62x0,1
07a	520357	Paßscheibe	Adaptor washer	Rondelle de calage	Vulschijf	50/62x0,2
07b	520359	Paßscheibe	Adaptor washer	Rondelle de calage	Vulschijf	50/62x0,5
08	012928	Buchse	Bushing	Bague	Bus	
09	530081	Spannhülse	Tension pin	Goupille élastique	Spanhuls	7x50 DIN 1481
10	530131	Spannhülse	Tension pin	Goupille élastique	Spanhuls	12x50 DIN 1481
12	012798	Hohlachse	Axle	Arbre creux	Holle as	
13	531343	Paßfeder	Key	Clavette	Inlegspie	B 18x7x88 DIN 6885
14	012394	Kurvenbahn	Roller track	Excentrique	Curvebaan	
15	540099	Rillenkugellager	Grooved ball bearing	Roulement	Kogellager	6013 2RS
16	012782	Kegelrad	Pinion	Pignon conique	Kegeltandwiel	Z=77
17	012799	Buchse	Bushing	Bague	Bus	
18	531657	Sicherungsring	Securing ring	Jonc d'arret	Borgring	J 100x3 DIN472
19	520379	Paßscheibe	Adaptor washer	Rondelle de calage	Vulschijf	65/85x0,1 DIN 988
19a	520380	Paßscheibe	Adaptor washer	Rondelle de calage	Vulschijf	65/85x0,3 DIN 988
20	531541	Sicherungsring	Securing ring	Jonc d'arret	Borgring	A 65x2,5 DIN 471
21	500782	Sechskantschraube	Hex. bolt	Vis	Bout, zeskant	M12x25 DIN 933 8.8
22	520534	Federring	Spring lock washer	Rondelle-frein	Veerring	12 DIN 128 vz
23	012796	Spindel	Spindle	Tige filetée	Spindel	
24	530040	Spannhülse	Tension pin	Goupille élastique	Spanhuls	5x24 DIN 1481
25	540505	Axialrillenkugellager	Axial	Roulement axial	Axialkogellager	51105
26	012797	Spindelmutter	Spindle nut	Ecrou de manivelle	Spindelmoer	
27	012783	Ansschlag	Stop	Butée	Aanslag	A = 47,5
28	501029	Sechskantschraube	Hex. bolt	Vis	Bout, zeskant	M16x1,5x125 DIN960
28a	500519	Sechskantschraube	Hex. bolt	Vis	Bout, zeskant	M 16x130 DIN 931 8.8
29	510538	Sechskantmutter	Hex. nut	Ecrou	Moer, zeskant	M16x1,5 DIN985 8
30	012830	Kappe	Cap	Capuchon	Kap	
01	016701	Gehäuse	Housing, enclosure	Carter	Huis	016701G



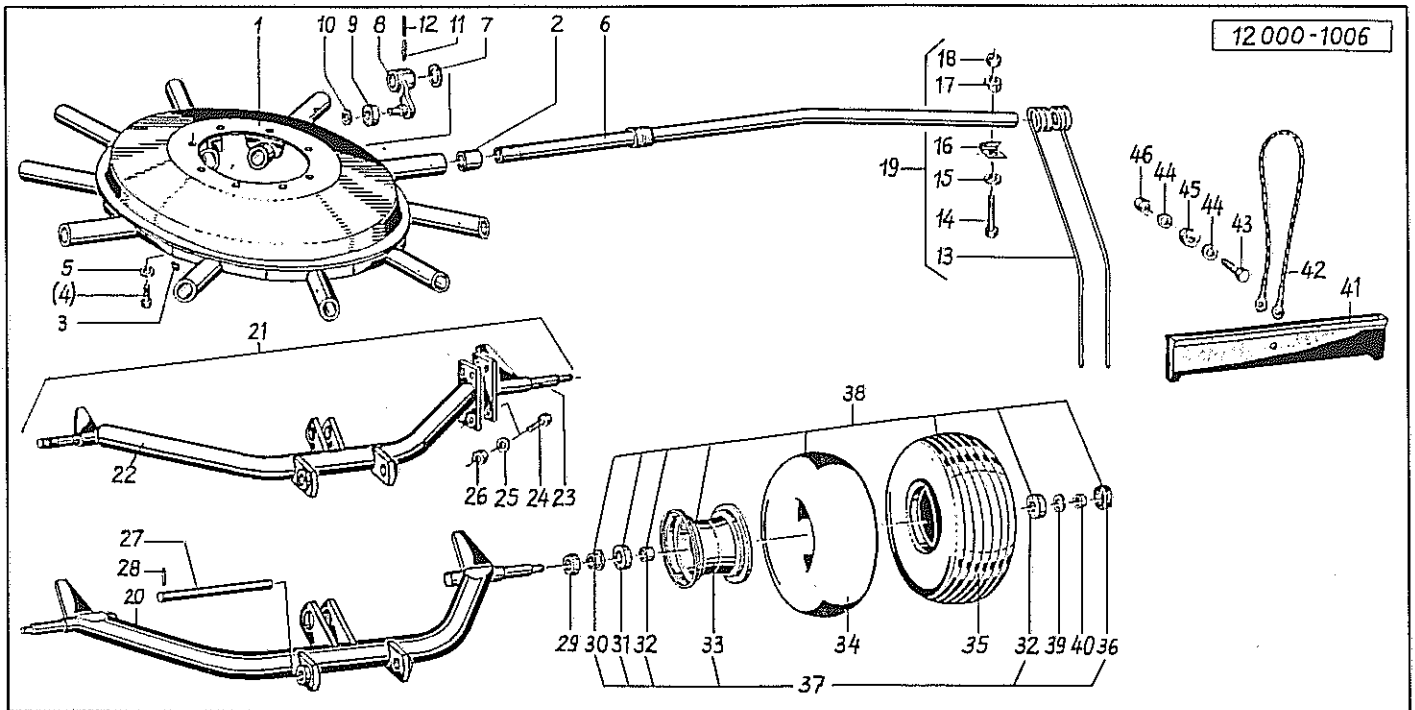
Pos	Id-Nr.	Beschreibung	Description	Désignation	Benaming	
				→		
				<b>Gehäuse</b>		
02	570265	Schmiernippel	Grease nipple	Graisseur	Smeernippel	H1S 8x1
03	<del>012771</del> <i>019156</i>	Ritzelwelle	Spline shaft	Arbre cannelé pignon	As met tandwiel	
04	531640	Sicherungsring	Securing ring	Jonc d'arret	Borgring	J 62x2 DIN 472
05	540156	Rillenkugellager	Grooved ball bearing	Roulement	Kogellager	6206 2RS C3
06	012794	Buchse	Bushing	Bague	Bus	
07	520356	Paßscheibe	Adaptor washer	Rondelle de calage	Vulschijf	50/62x0,1
08	012928	Buchse	Bushing	Bague	Bus	
09	530081	Spannhülse	Tension pin	Goupille élastique	Spanhuls	7x50 DIN 1481
10	530131	Spannhülse	Tension pin	Goupille élastique	Spanhuls	12x50 DIN 1481
12	012798	Hohlachse	Axle	Arbre creux	Holle as	
13	531343	Paßfeder	Key	Clavette	Inlegspie	B 18x7x88 DIN 6885
14	012394	Kurvenbahn	Roller track	Excentrique	Curvebaan	
14a	570276	Schmiernippel	Grease nipple	Graisseur	Smeernippel	H2S 8x1 vz
15	540099	Rillenkugellager	Grooved ball bearing	Roulement	Kogellager	6013 2RS
16	<del>012782</del> <i>019155</i>	Kegelrad	Pinion	Pignon conique	Kegeltandwiel	Z=77
17	012799	Buchse	Bushing	Bague	Bus	
18	531657	Sicherungsring	Securing ring	Jonc d'arret	Borgring	J 100x3 DIN472
19	520379	Paßscheibe	Adaptor washer	Rondelle de calage	Vulschijf	65/85x0,1 DIN 988
19a	520380	Paßscheibe	Adaptor washer	Rondelle de calage	Vulschijf	65/85x0,3 DIN 988
20	531541	Sicherungsring	Securing ring	Jonc d'arret	Borgring	A 65x2,5 DIN 471
21	500782	Sechskantschraube	Hex. bolt	Vis	Bout, zeskant	M12x25 DIN 933 8.8
22	520534	Federring	Spring lock washer	Rondelle-frein	Veerring	12 DIN 128 vz
23	016509	Spindel	Spindle	Tige filetée	Spindel	
24	530040	Spannhülse	Tension pin	Goupille élastique	Spanhuls	5x24 DIN 1481
25	540505	Axialrillenkugellager	Axial	Roulement axial	Axiaalkogellager	51105
26	012797	Spindelmutter	Spindle nut	Ecrou de manivelle	Spindelmoer	
27	012783	Anschlag	Stop	Butée	Aanslag	A = 47,5
28	016279	Rad	Wheel	Roué	Wiel	012923G
29	530095	Spannhülse	Tension pin	Goupille élastique	Spanhuls	8x45 DIN 1481
30	530046	Spannhülse	Tension pin	Goupille élastique	Spanhuls	5x45 DIN 1481
31	501029	Sechskantschraube	Hex. bolt	Vis	Bout, zeskant	M16x1,5x125 DIN960
31a	500519	Sechskantschraube	Hex. bolt	Vis	Bout, zeskant	M 16x130 DIN 931 8.8
32	510538	Sechskantmutter	Hex. nut	Ecrou	Moer, zeskant	M16x1,5 DIN985 8
33	500392	Sechskantschraube	Hex. bolt	Vis	Bout, zeskant	M 16x55 VZ DIN931
34	510521	Sechskantmutter	Hex. nut	Ecrou	Moer, zeskant	M16 DIN 985 8
35	520109	Scheibe	Washer	Rondelle	Schijf	17/28x3 DIN 1441
01	012393	Lagerglocke	Bell c/w bushes	Toupie	Rotorhuis	



Pos Id-Nr. Beschreibung Description Désignation Benaming 428

### Kreisel / Fahrgestell

Pos	Id-Nr.	Beschreibung	Description	Désignation	Benaming	
01	012393	Lagerglocke	Bell c/w bushes	Toupie	Rotorhuis	
02	541723	Lagerbuchse	Bushing	Bague	Lagerbus	34H9x39H7x40
03	570265	Schmiernippel	Grease nipple	Graisneur	Smeernippel	H1S 8x1
04	500905	Sechskantschraube	Hex. bolt	Vis	Bout, zeskant	M12x30 DIN933 8.8
05	520534	Federring	Spring lock washer	Rondelle-frein	Veerring	12 DIN 128 vz
06	016178	Zinkenarm	Tine arm	Arbre porte-dents	Tandarm	
07	520468	Stützscheibe	Support ring	Rondelle d'appui	Steunschijf	40/50x2,5 DIN988
08	012561	Hebel	Lever	Levier	Hendel	
09	541402	Laufrolle	Track	Roulette de guidage	Looprol	529 960 A
10	531500	Sicherungsring	Securing ring	Jonc d'arret	Borgring	A 17x1,5 SD DIN 471
11	530132	Spannhülse	Tension pin	Goupille élastique	Spanhuls	12x55 DIN 1481
12	530082	Spannhülse	Tension pin	Goupille élastique	Spanhuls	7x55 DIN1481
13	600034	Schwaderzinken	Tine	Dent	Harktanden	
14	500419	Sechskantschraube	Hex. bolt	Vis	Bout, zeskant	M12x75 DIN931 10.9 vz
15	520094	Scheibe	Washer	Rondelle	Schijf	14/35 x 4 vz
16	010168	Klammer	Clamp	Bride	Houder	
17	010205	Kloben	Chock	Gond	Blok	010205 G
18	510517	Sechskantmutter	Hex. nut	Ecrou	Moer, zeskant	M12 DIN 985 8 vz
19	010299	Zinkenbefestigung	Bolt ass. for tine	Fixation de dent	Tandbevestiging	
20	012800	Fahrgestell	Carriage frame	Cadre	Onderstel	
21	016798	Fahrgestell	Carriage frame	Cadre	Onderstel	
22	016799	Fahrgestell	Carriage frame	Cadre	Onderstel	
23	016800	Achse	Axle	Arbre creux	As	
24	500774	Sechskantschraube	Hex. bolt	Vis	Bout, zeskant	M10x40 DIN933 8.8 vz
25	520598	Sperrkantscheibe	Key-type overr.clutch	Roue libre à roch.	Koppeling m. vrijloop	SK 10B
26	510512	Sechskantmutter	Hex. nut	Ecrou	Moer, zeskant	M10 DIN985 8.8 vz
27	012801	Bolzen	Pin	Axe	Pen	
28	530062	Spannhülse	Tension pin	Goupille élastique	Spanhuls	6x40 DIN 1481



Pos Id-Nr. Beschreibung

Description

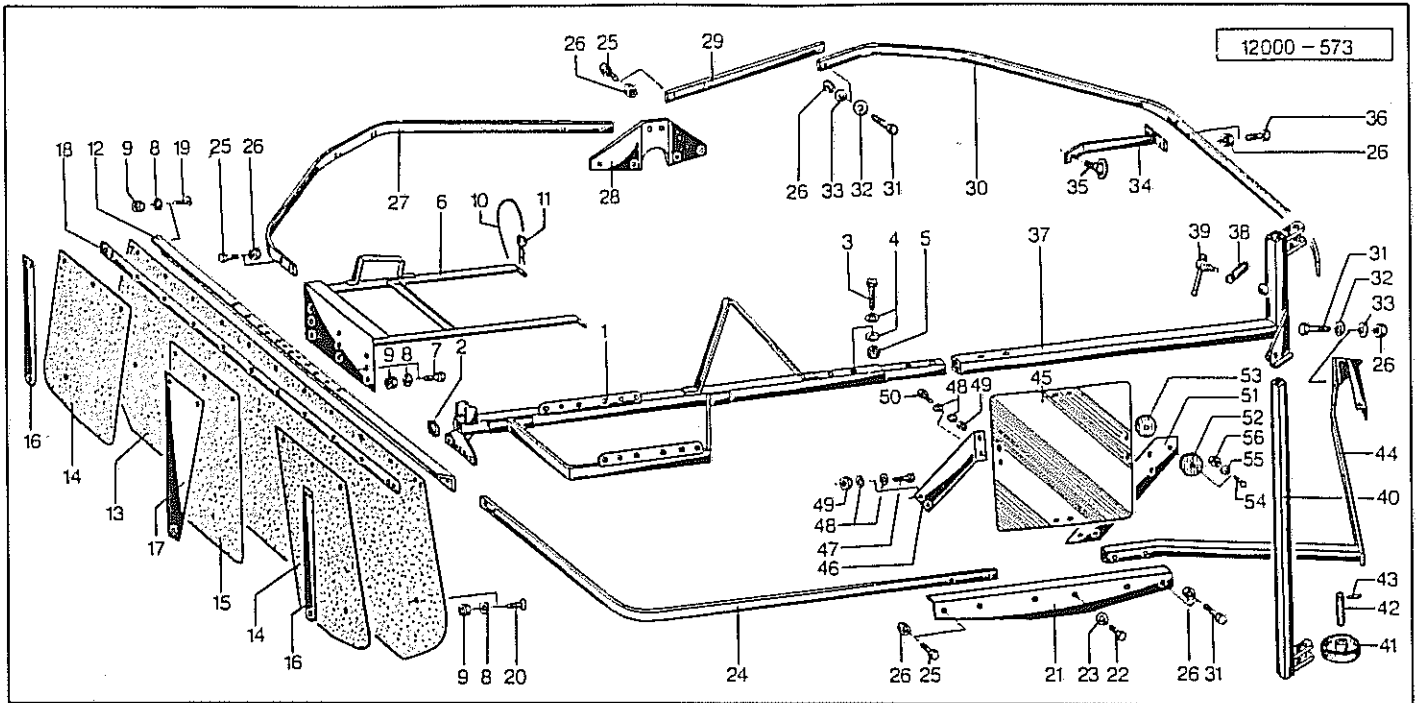
Désignation

Benaming

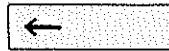
428

Kreisel / Fahrgestell

29	600524	Kappe	Cap	Capuchon	Kap	
30	551176	Dichtung	Seal	Joint	Afdichting	942070005
31	540150	Rillenkugellager	Grooved ball bearing	Roulement	Kogellager	6205 2Z
32	600517	Distanzrohr	Spacer	Entretoise	Afstandsbus	
33	591027	Felge	Rim	Jante	Velg	5,5Ax8
34	591218	Schlauch	Hose	Flexible	Binnenband	16/6,50-8
35	591120	Profildecke	Tyre	Pneu	Band	16/6,50x8/4 T-510
36	600518	Kappe	Cap	Capuchon	Kap	
37	591026	Felge	Rim	Jante	Velg	5,5Ax8
38	591353	Rad	Wheel	Roué	Wiel	16x6,5/8
39	520094	Scheibe	Washer	Rondelle	Schijf	14/35 x 4 vz
40	510517	Sechskantmutter	Hex. nut	Ecrou	Moer, zeskant	M12 DIN 985 8 vz
41	600529	Kappe	Cap	Capuchon	Kap	
42	600530	Expanderband	Rope	Cable de tension	Elastisch koord	
43	500377	Sechskantschraube	Hex. bolt	Vis	Bout, zeskant	M 8x45 DIN 931
44	520032	Scheibe	Washer	Rondelle	Schijf	8,4/25x2 DIN 9021
45	510236	Sechskantmutter	Hex. nut	Ecrou	Moer, zeskant	M 16 DIN 934 vz 8
46	510509	Sechskantmutter	Hex. nut	Ecrou	Moer, zeskant	M 8 DIN 985 8

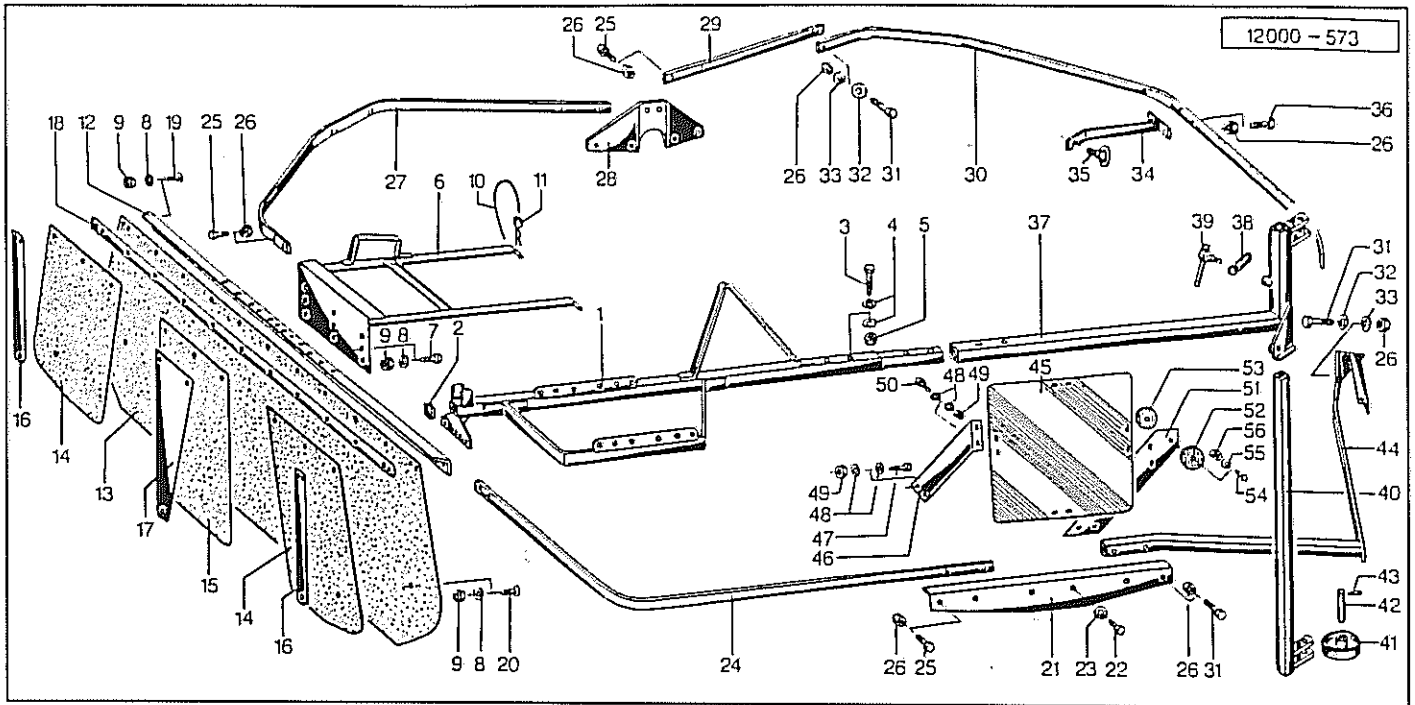


Pos Id-Nr. Beschreibung Description Désignation Benaming 429



Schwadtuch / Schutz

01	016179	Tragrohr	Frame tube	Trompette	Draagraam	
02	600516	Stopfen	Plug	Bouchon	Dop	
03	500383	Sechskantschraube	Hex. bolt	Vis	Bout, zeskant	M 12x80 DIN931 8.8 vz
04	520083	Scheibe	Washer	Rondelle	Schijf	13/24x2,5 DIN 125
05	510517	Sechskantmutter	Hex. nut	Ecrou	Moer, zeskant	M12 DIN 985 8 vz
06	012807	Träger	Bearer	Poutre	Drager	
07	500749	Sechskantschraube	Hex. bolt	Vis	Bout, zeskant	M8x30 DIN933 8.8
08	520532	Federring	Spring lock washer	Rondelle-frein	Veerring	8 DIN 128
09	510223	Sechskantmutter	Hex. nut	Ecrou	Moer, zeskant	M 8 DIN 934
10	015050	Seil	Rope	Corde	Koord	L = 500
11	570226	Federstecker	Spring clip	Goupille beta	Borgclip	4 DIN 11024 vz
12	012358	Halter	Bracket	Support	Houder	
13	600195	Schwadtuch	Windrower skirt	Bache à andain	Zwabborddoek	
14	600234	Einlage	Stiffening plate	Enfouisseur	Plaat	
15	600235	Einlage	Stiffening plate	Enfouisseur	Plaat	
16	012845	Stütze	Support	Support	Steun	
17	012844	Stütze	Support	Support	Steun	
18	012359	Schiene	Rail	Rail	Geleider	
19	502641	Flachrundschrabe	Panhead bolt	Vis	Bout	M8x25 DIN 603 8.8
19a	502625	Flachrundschrabe	Panhead bolt	Vis	Bout	M8x20 DIN 603 8.8
20	502625	Flachrundschrabe	Panhead bolt	Vis	Bout	M8x20 DIN 603 8.8
21	016198	Tragblech	Support metal	Plaque support	Bevestigingsplaat	
22	500762	Sechskantschraube	Hex. bolt	Vis	Bout, zeskant	M10x30 DIN933 8.8
23	520533	Federring	Spring lock washer	Rondelle-frein	Veerring	10 vz DIN 128
24	016187	Schutzbügel	Safety frame	Protection	Beschermbeugel	
25	500772	Sechskantschraube	Hex. bolt	Vis	Bout, zeskant	M10x30 DIN 933 8.8 vz
26	510512	Sechskantmutter	Hex. nut	Ecrou	Moer, zeskant	M10 DIN985 8.8 vz
27	016186	Schutzbügel	Safety frame	Protection	Beschermbeugel	
28	016185	Halter	Bracket	Support	Houder	
29	016190	Schutzrohr	Guard tube	Tube de protection	Beschermbuis	
30	016188	Schutzbügel	Safety frame	Protection	Beschermbeugel	
31	500397	Sechskantschraube	Hex. bolt	Vis	Bout, zeskant	M10x50 DIN931 8.8 vz
32	520055	Scheibe	Washer	Rondelle	Schijf	10,5/28 x 2
33	560727	Tellerfeder	Spring washer	Rondelle belleville	Schotelveer	20/10,2x1,1 vz
34	016212	Winkel	Bracket	Corniere	Hoek	
35	503027	Ringschraube	Eye bolt	Crochet	Ringbout	M 16 DIN580
36	500776	Sechskantschraube	Hex. bolt	Vis	Bout, zeskant	M10x35 DIN 933 8.8
37	016192	Radhalter	Wheel bracket	Support de roue	Wielhouder	
38	012595	Lasche	Tongue	Eclisse	Strip	
39	012591	Schraube	Bolt	Vis	Bout	



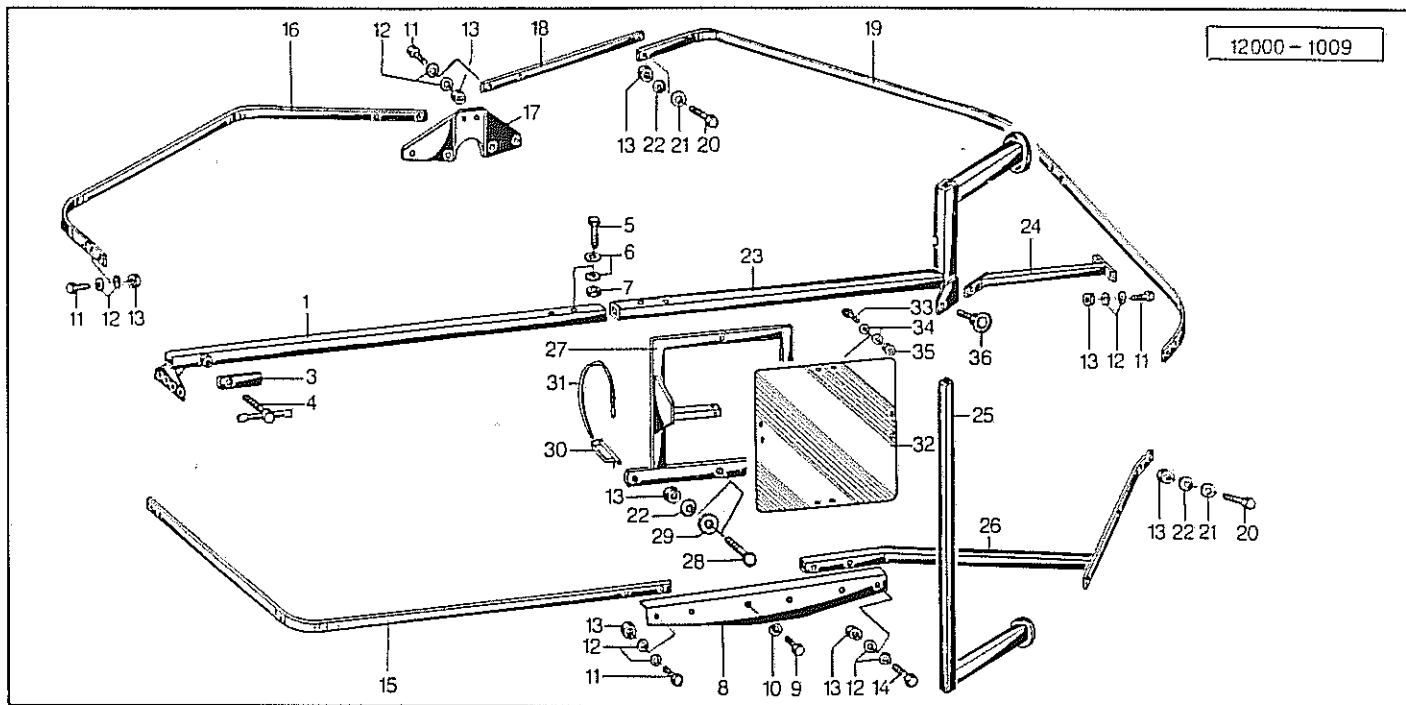
Pos Id-Nr. Beschreibung Description Désignation Benaming 429



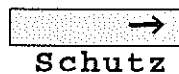
**Schwadtuch / Schutz**

Pos	Id-Nr.	Beschreibung	Description	Désignation	Benaming	
40	016193	Radhalter	Wheel bracket	Support de roue	Wielhouder	
41	591356	Rad	Wheel	Roúe	Wiel	
42	016194	Achse	Axle	Arbre creux	As	
43	530072	Spannhülse	Tension pin	Goupille élastique	Spanhuls	6x30 DIN 1481 vz
44	016189	Schutzbügel	Safety frame	Protection	Beschermbeugel	
45	600478	Warntafel	Warning plate	Protection	Waarschuwingbord	
46	016202	Winkel	Bracket	Corniere	Hoek	
47	500378	Sechskantschraube	Hex. bolt	Vis	Bout, zeskant	M6x45 DIN931 vz.
48	520019	Scheibe	Washer	Rondelle	Schijf	6,4/18x1,6 DIN 9021
49	510505	Sechskantmutter	Hex. nut	Ecrou	Moer, zeskant	M6 DIN 985 8 vz
50	500728	Sechskantschraube	Hex. bolt	Vis	Bout, zeskant	M 6x25 DIN 933 8.8
50a	500734	Sechskantschraube	Hex. bolt	Vis	Bout, zeskant	M6x16 DIN 933 8.8
51	016201	Halter	Bracket	Support	Houder	
52	570452	Rückstrahler	Reflector	Catadioptré	Reflector	R 86
53	570453	Rückstrahler	Reflector	Catadioptré	Reflector	gelb, R89
54	502235	Senkschraube	Countersunk bolt	Vis fraisée	Bout, verzonken	M 5x20 DIN 963
55	520014	Scheibe	Washer	Rondelle	Schijf	5,5/10x1 DIN126
56	510504	Sechskantmutter	Hex. nut	Ecrou	Moer, zeskant	M 5 vz DIN 985



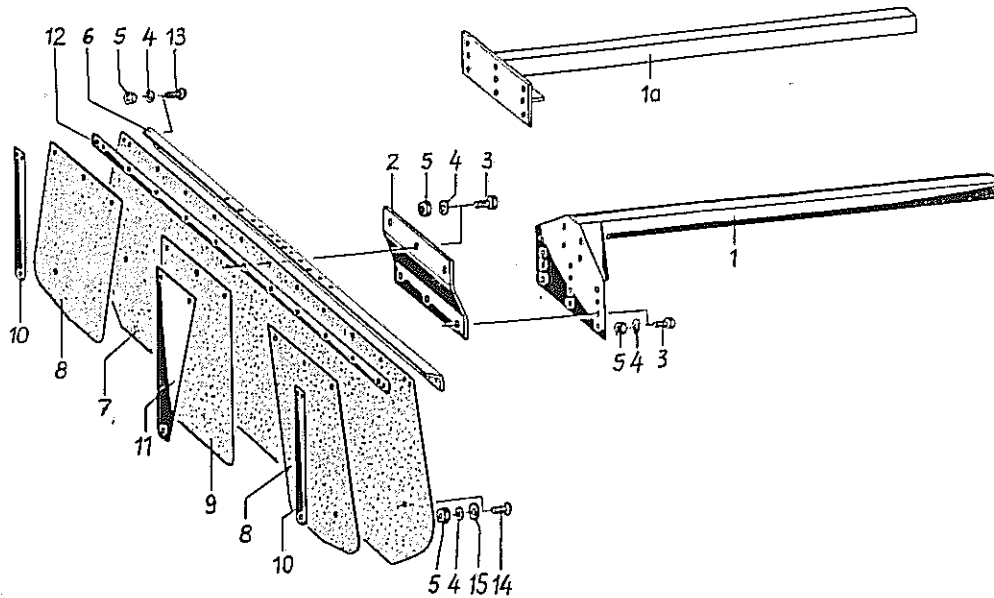


Pos Id-Nr. Beschreibung Description Désignation Benaming 430



**Schutz**

Pos	Id-Nr.	Beschreibung	Description	Désignation	Benaming	
01	016547	Tragrohr	Frame tube	Trompette	Draagraam	
03	012595	Lasche	Tongue	Eclisse	Strip	
04	012591	Schraube	Bolt	Vis	Bout	
05	500383	Sechskantschraube	Hex. bolt	Vis	Bout, zeskant	M 12x80 DIN931 8.8 vz
06	520083	Scheibe	Washer	Rondelle	Schijf	13/24x2,5 DIN 125
07	510517	Sechskantmutter	Hex. nut	Ecrou	Moer, zeskant	M12 DIN 985 8 vz
08	016198	Tragblech	Support metal	Plaque support	Bevestigingsplaat	
09	500903	Sechskantschraube	Hex. bolt	Vis	Bout, zeskant	M10x30 DIN933 8.8
10	520598	Sperrkantscheibe	Key-type overrr.clutch	Roue libre à roch.	Koppeling m. vrijloop	SK 10B
11	500776	Sechskantschraube	Hex. bolt	Vis	Bout, zeskant	M10x35 DIN 933 8.8
12	520049	Scheibe	Washer	Rondelle	Schijf	10,5/21x2 DIN 125
13	510512	Sechskantmutter	Hex. nut	Ecrou	Moer, zeskant	M10 DIN985 8.8 vz
14	500458	Sechskantschraube	Hex. bolt	Vis	Bout, zeskant	M 10x55 DIN 931 8.8
15	016552	Schutzbügel	Safety frame	Protection	Beschermeugel	
16	016551	Schutzbügel	Safety frame	Protection	Beschermeugel	
17	016185	Halter	Bracket	Support	Houder	
18	016190	Schutzrohr	Guard tube	Tube de protection	Beschermhuis	
19	016550	Schutzbügel	Safety frame	Protection	Beschermeugel	
20	500458	Sechskantschraube	Hex. bolt	Vis	Bout, zeskant	M 10x55 DIN 931 8.8
21	520055	Scheibe	Washer	Rondelle	Schijf	10,5/28 x 2
22	560727	Tellerfeder	Spring washer	Rondelle belleville	Schotelveer	20/10,2x1,1 vz
23	016543	Stütze	Support	Support	Steun	
24	016212	Winkel	Bracket	Corniere	Hoek	
25	016544	Stütze	Support	Support	Steun	
26	016545	Schutzbügel	Safety frame	Protection	Beschermeugel	
27	016546	Halter	Bracket	Support	Houder	
28	502656	Flachrundschrabe	Panhead bolt	Vis	Bout	M 10x50 DIN603
29	520080	Scheibe	Washer	Rondelle	Schijf	13/36x3 vz
30	570233	Stecker	Plug connector	Broche	Stekker	10v
31	015050	Seil	Rope	Corde	Koord	L = 500
32	600478	Warntafel	Warning plate	Protection	Waarschwingsbord	
33	500733	Sechskantschraube	Hex. bolt	Vis	Bout, zeskant	M 6x20 DIN 933 8.8
34	520019	Scheibe	Washer	Rondelle	Schijf	6,4/18x1,6 DIN 9021
35	510505	Sechskantmutter	Hex. nut	Ecrou	Moer, zeskant	M6 DIN 985 8 vz
36	503027	Ringschraube	Eye bolt	Crochet	Ringbout	M 16 DIN580



Pos Id-Nr. Beschreibung

Description

Désignation

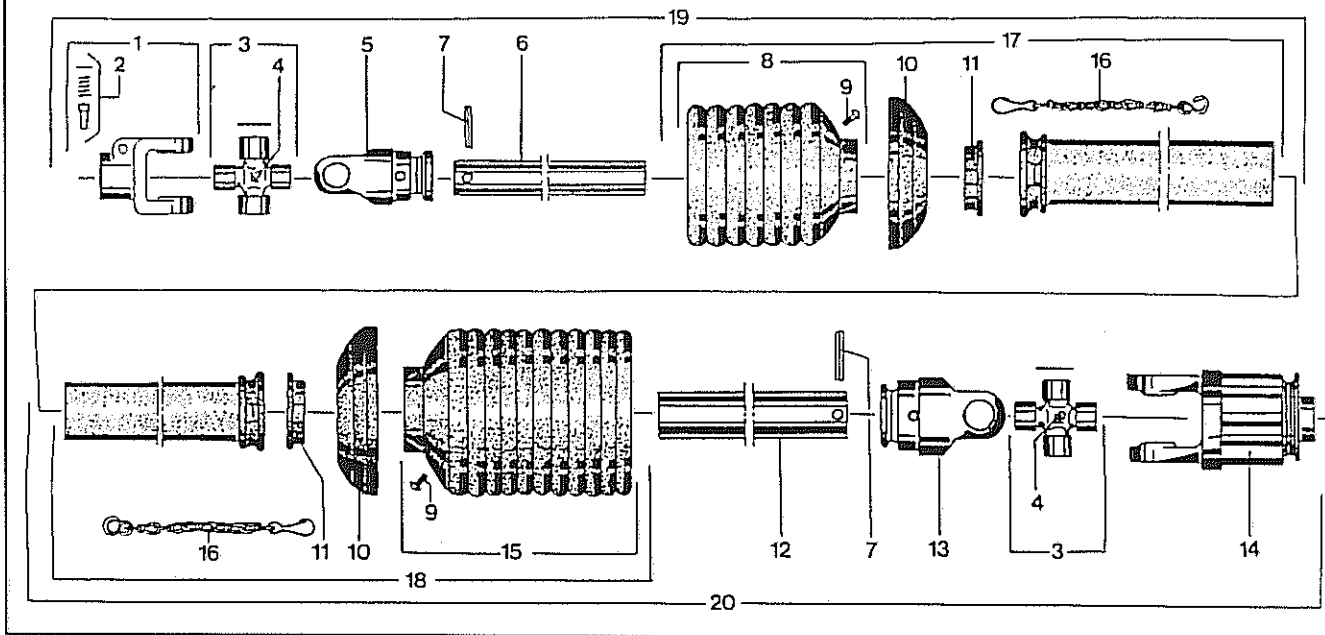
Benaming

431



Schwadtuch

01	016604	Träger	Bearer	Poutre	Drager	
01a	016549	Träger	Bearer	Poutre	Drager	
02	016915	Tragblech	Support metal	Plaque support	Bevestigingsplaat	
03	500749	Sechskantschraube	Hex. bolt	Vis	Bout, zeskant	M8x30 DIN933 8.8
04	520532	Federring	Spring lock washer	Rondelle-frein	Veerring	8 DIN 128
05	510223	Sechskantmutter	Hex. nut	Ecrou	Moer, zeskant	M 8 DIN 934
06	012358	Halter	Bracket	Support	Houder	
07	600195	Schwadtuch	Windrower skirt	Bache à andain	Zwadborddoek	
08	600234	Einlage	Stiffening plate	Enfouisseur	Plaat	
09	600235	Einlage	Stiffening plate	Enfouisseur	Plaat	
10	012845	Stütze	Support	Support	Steun	
11	012844	Stütze	Support	Support	Steun	
12	012359	Schiene	Rail	Rail	Geleider	
13	502641	Flachrundschrabe	Panhead bolt	Vis	Bout	M8x25 DIN 603 8.8
14	502625	Flachrundschrabe	Panhead bolt	Vis	Bout	M8x20 DIN 603 8.8



Pos Id-Nr. Beschreibung

Description

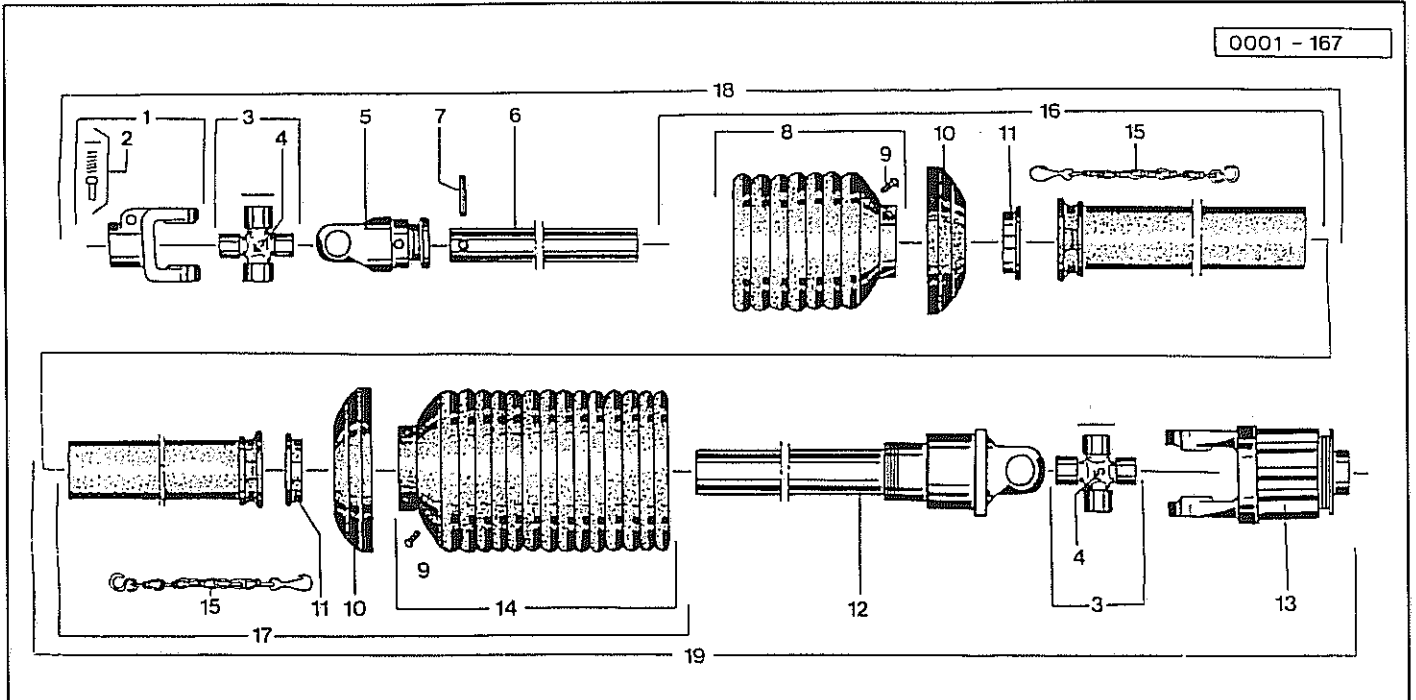
Désignation

Benaming

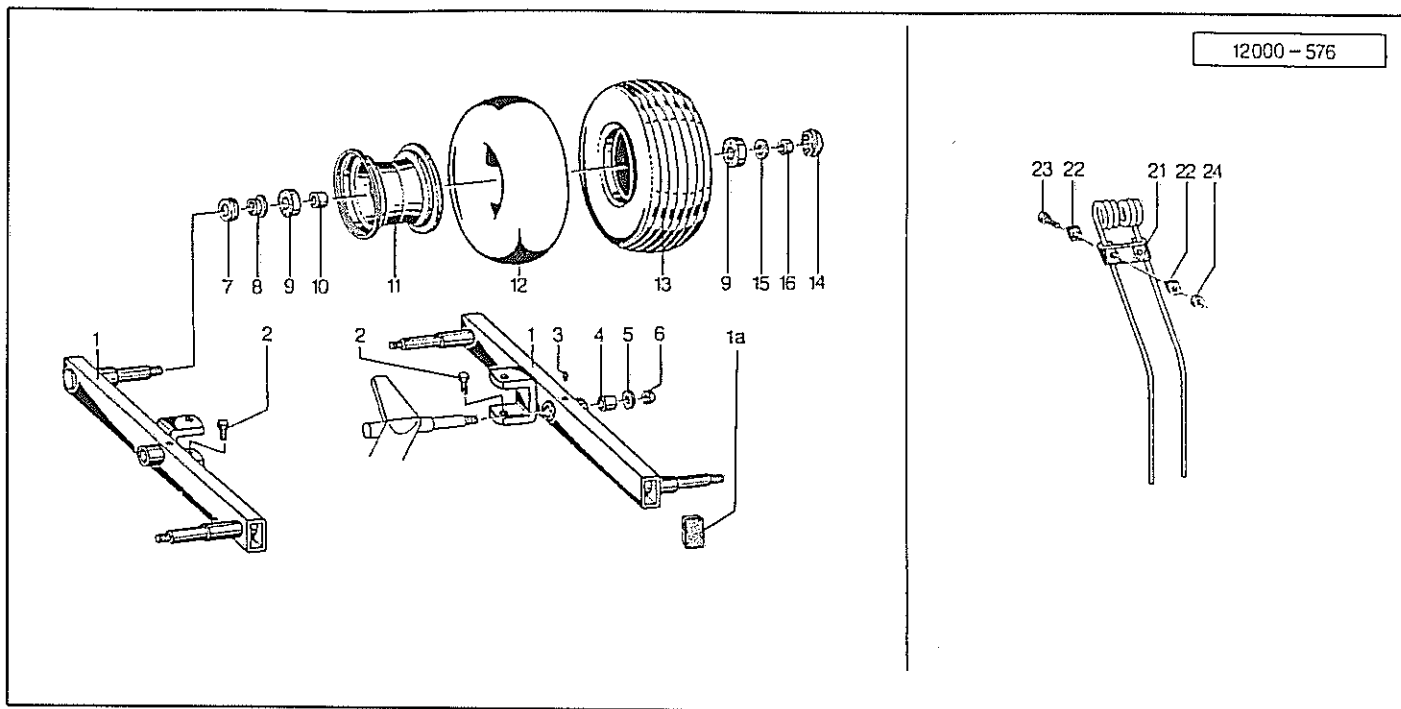
327

### Gelenkwelle 611103 (356728)

01	610003	Aufsteckgabel	Push-fit fork	Machoire	Opsteekgaffel	041049
02	610043	Schiebestift	Slide pin	Cliquet de verrouill.	Schuifpen	339107
03	610052	Kreuzgarnitur	Univ. joint assembly	Croisillon	Kruisstuk	044439
04	610047	Kegelschmiernippel	Grease nipple	Graisseur	Vetnippel	084099
05	610018	Rillengabel	Grooved yoke	Machoire	Gaffel	041065
06	610216	Profilrohr	Profile tube	Tube profilé	Profielbuis	319981
07	530116	Spannhülse	Tension pin	Goupille élastique	Spanhuls	10x65 DIN 1481
08	610927	Schutztrichter	Protective cone	Protecteur	Beschermhuis	365347
09	610046	Schraube	Bolt	Vis	Bout	365305
10	610692	Stützring	Support collar	Bague d'appui	Steunring	359471
11	610681	Gleitring	Sliding ring	Collier	Glijring	087279
12	610238	Profilrohr	Profile tube	Tube profilé	Profielbuis	050086
13	610025	Rillengabel	Grooved yoke	Machoire	Gaffel	041068
14	610106	Sternratsche	Ratchet clutch	Limiteur de couple	Slipkoppeling	M 700 Nm 353629
15	610946	Schutztrichter	Protective cone	Protecteur	Beschermhuis	365351
16	610566	Haltekette	Stop chain	Chainette	Ketting	044321
17	610965	Schutzhälfte	Guard section	Tube de protection	Beschermhelft	099914
18	610982	Schutzhälfte	Guard section	Tube de protection	Beschermhelft	187507
19	610484	Gelenkwellenhälfte	Pto-shaft section	Demi-transmission	Aftakashelft	104514
20	610485	Gelenkwellenhälfte	Pto-shaft section	Demi-transmission	Aftakashelft	104515



Pos	Id-Nr.	Beschreibung	Description	Désignation	Benaming	
<b>Gelenkwelle 611104 (104857)</b>						
01	610003	Aufsteckgabel	Push-fit fork	Machoire	Opsteekgaffel	041049
02	610043	Schiebestift	Slide pin	Cliquet de verrouill.	Schuifpen	339107
03	610052	Kreuzgarnitur	Univ. joint assembly	Croisillon	Kruisstuk	044439
04	610047	Kegelschmiernippel	Grease nipple	Graisneur	Vetnippel	084099
05	610018	Rillengabel	Grooved yoke	Machoire	Gaffel	041065
06	610327	Profilrohr	Profile tube	Tube profilé	Profielbuis	049647
07	530116	Spannhülse	Tension pin	Goupille élastique	Spanhuls	10x65 DIN 1481
08	610927	Schutztrichter	Protective cone	Protecteur	Beschermhuis	365347
09	610046	Schraube	Bolt	Vis	Bout	365305
10	610692	Stützring	Support collar	Bague d'appui	Steunring	359471
11	610681	Gleitring	Sliding ring	Collier	Glijring	087279
12	612142	Freilauf	Free running gear	Roue libre	Vrijloop	105994
13	612141	Sternratsche	Ratchet clutch	Limiteur de couple	Slipkoppeling	193742
14	612044	Schutztrichter	Protective cone	Protecteur	Beschermhuis	173552
15	610566	Haltekette	Stop chain	Chainette	Ketting	044321
16	612062	Schutzhälfte	Guard section	Tube de protection	Beschermhelft	188403
17	612063	Schutzhälfte	Guard section	Tube de protection	Beschermhelft	106548
18	612060	Gelenkwellenhälfte	Pto-shaft section	Demi-transmission	Aftakashelft	106004
19	612061	Gelenkwellenhälfte	Pto-shaft section	Demi-transmission	Aftakashelft	106005



Pos Id.-Nr. Beschreibung

Description

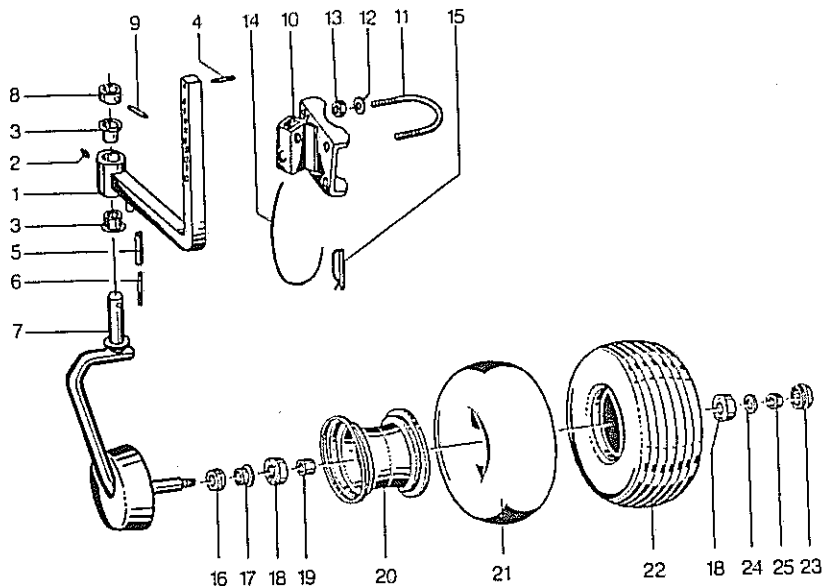
Désignation

Benaming

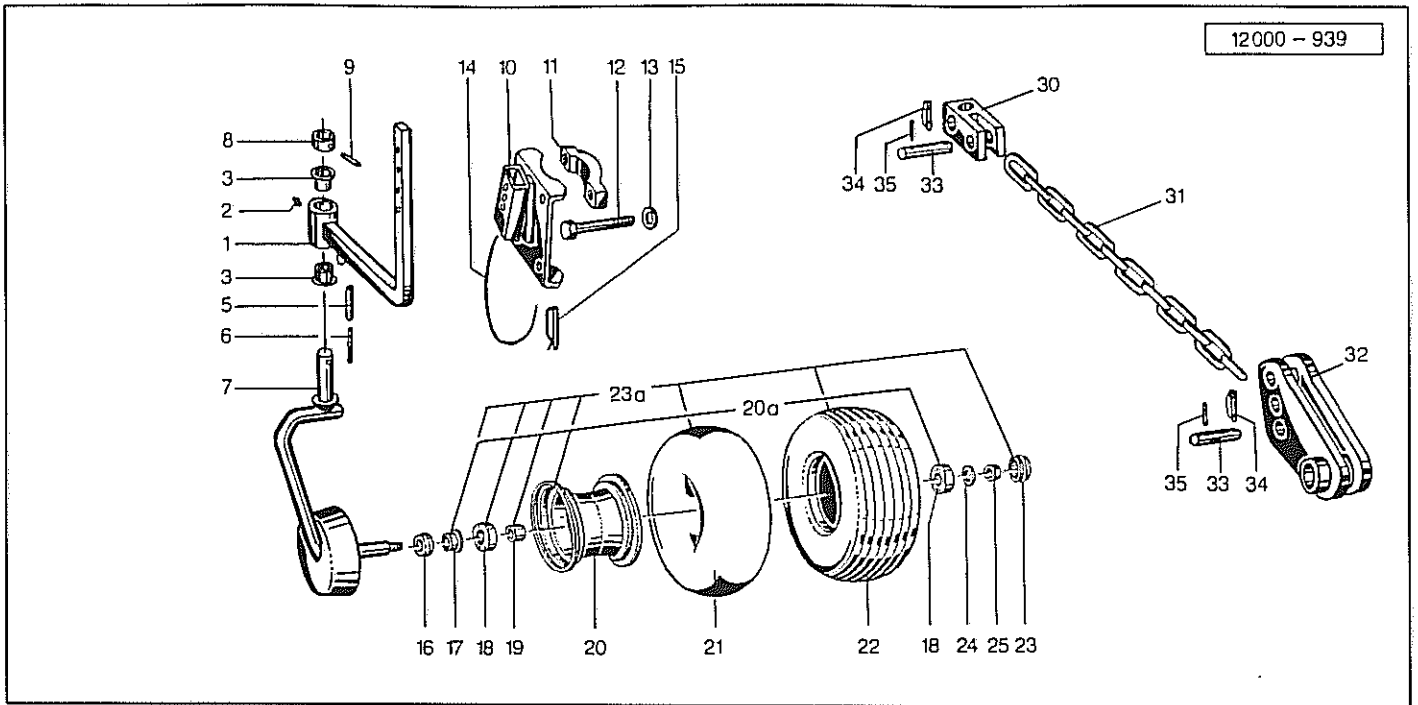
433

## Quadro-Fahrwerk / Zinkenverlustsicherung

01	012864	Achse	Axle	Arbre creux	As	
01a	600523	Stopfen	Plug	Bouchon	Dop	
02	500815	Sechskantschraube	Hex. bolt	Vis	Bout, zeskant	M16x20 DIN933 8.8
03	570265	Schmiernippel	Grease nipple	Graisneur	Smeernippel	H1S 8x1
04	541785	Lagerbuchse	Bushing	Bague	Lagerbus	25/25 DU
05	520094	Scheibe	Washer	Rondelle	Schijf	14/35 x 4 vz
06	510451	Sechskantmutter	Hex. nut	Ecrou	Moer, zeskant	M 12 DIN 980 8
07	600524	Kappe	Cap	Capuchon	Kap	
08	551176	Dichtung	Seal	Joint	Afdichting	942070005
09	540150	Rillenkugellager	Grooved ball bearing	Roulement	Kogellager	6205 2Z
10	600517	Distanzrohr	Spacer	Entretoise	Afstandsbus	
11	591024	Felge	Rim	Jante	Velg	4,50x6 2
11a	591023	Felge	Rim	Jante	Velg	4,50x6
12	591221	Schlauch	Hose	Flexible	Binnenband	15x6,00/6
13	591125	Profildecke	Tyre	Pneu	Band	15x6,00/6
14	600518	Kappe	Cap	Capuchon	Kap	
14a	591350	Gummirad	Rubber wheel	Roue caoutchouc	Rubberen wiel	365x140 15x6,00/6
15	520094	Scheibe	Washer	Rondelle	Schijf	14/35 x 4 vz
16	510517	Sechskantmutter	Hex. nut	Ecrou	Moer, zeskant	M12 DIN 985 8 vz
21	600527	Zinkensicherung	Tine safety brakel	Plaque de sécurité	Tandbeveiliging	
22	010385	Klemmplättchen	Clamp washer	Plaquelette	Klemplaatje	
23	500431	Sechskantschraube	Hex. bolt	Vis	Bout, zeskant	M6x30 DIN 931 8.8
24	510505	Sechskantmutter	Hex. nut	Ecrou	Moer, zeskant	M6 DIN 985 8 vz
24a	012903	Zinkensicherung	Tine safety brakel	Plaque de sécurité	Tandbeveiliging	



Pos	Id-Nr.	Beschreibung	Description	Désignation	Benaming	
				←		
				<b>Tastrad</b>		
02	570265	Schmiernippel	Grease nipple	Graisneur	Smeernippel	H1S 8x1
03	541741	Bundbuchse	Flanged Bush	Bague	Lagerbus	30/34/42x26 DU BB-87
04	530063	Spannhülse	Tension pin	Goupille élastique	Spanhuls	6x40 DIN1481 vz
05	530117	Spannhülse	Tension pin	Goupille élastique	Spanhuls	10x70 DIN1481
06	530095	Spannhülse	Tension pin	Goupille élastique	Spanhuls	8x45 DIN 1481
07	012832	Radachse	Wheel axle	Axe de roue	Wielas	
08	012835	Bund	Abtument schoulder	Bouchon	Bundel	
09	530095	Spannhülse	Tension pin	Goupille élastique	Spanhuls	8x45 DIN 1481
10	016239	Halter	Bracket	Support	Houder	
11	016240	Bügel	Stay	Etrier	Beugel	
12	520075	Scheibe	Washer	Rondelle	Schijf	13/25 x 3 DIN 1441
13	510517	Sechskantmutter	Hex. nut	Ecrou	Moer, zeskant	M12 DIN 985 8 vz
14	015050	Seil	Rope	Corde	Koord	L = 500
15	570233	Stecker	Plug connector	Broche	Stekker	10v
16	600524	Kappe	Cap	Capuchon	Kap	
17	551176	Dichtung	Seal	Joint	Afdichting	942070005
18	540150	Rillenkugellager	Grooved ball bearing	Roulement	Kogellager	6205 2Z
19	600517	Distanzrohr	Spacer	Entretoise	Afstandsbus	
20	591024	Felge	Rim	Jante	Velg	4,50x6 2
20a	591023	Felge	Rim	Jante	Velg	4,50x6
21	591221	Schlauch	Hose	Flexible	Binnenband	15x6,00/6
22	591125	Profildecke	Tyre	Pneu	Band	15x6,00/6
23	600518	Kappe	Cap	Capuchon	Kap	
23a	591350	Gummirad	Rubber wheel	Roue caoutchouc	Rubberen wiel	365x140 15x6,00/6
24	520094	Scheibe	Washer	Rondelle	Schijf	14/35 x 4 vz
25	510517	Sechskantmutter	Hex. nut	Ecrou	Moer, zeskant	M12 DIN 985 8 vz



Pos Id-Nr. Beschreibung

Description

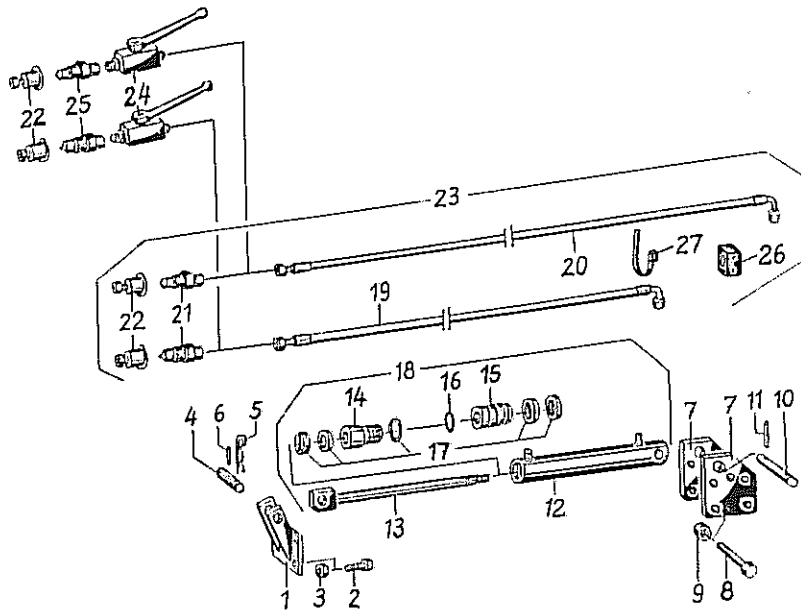
Désignation

Benaming

435

**Tastrad / Kettenoberlenker**

01	016967	Stiel	Plough leg	Appui	Steel	
02	570265	Schmiernippel	Grease nipple	Graisneur	Smeernippel	H1S 8x1
03	541741	Bundbuchse	Flanged Bush	Bague	Lagerbus	30/34/42x26 DU BB-87
05	530117	Spannhülse	Tension pin	Goupille élastique	Spanhuls	10x70 DIN1481
06	530070	Spannhülse	Tension pin	Goupille élastique	Spanhuls	6x75 DIN 1481
07	012832	Radachse	Wheel axle	Axe de roue	Wielas	
08	012835	Bund	Abutment shoulder	Bouchon	Bundel	
09	530095	Spannhülse	Tension pin	Goupille élastique	Spanhuls	8x45 DIN 1481
10	016991	Traverse	Traverse	Traverse	Dwarsbalk	
11	016968	Schelle	Clamp	Support	Klemstuk	
12	500394	Sechskantschraube	Hex. bolt	Vis	Bout, zeskant	M12x95 DIN931 8.8
13	520083	Scheibe	Washer	Rondelle	Schijf	13/24x2,5 DIN 125
14	015050	Seil	Rope	Corde	Koord	L = 500
15	570233	Stecker	Plug connector	Broche	Stekker	10v
16	600524	Kappe	Cap	Capuchon	Kap	
17	551176	Dichtung	Seal	Joint	Afdichting	942070005
18	540150	Rillenkugellager	Grooved ball bearing	Roulement	Kogellager	6205 2Z
19	600517	Distanzrohr	Spacer	Entretoise	Afstandsbus	
20	591024	Felge	Rim	Jante	Velg	4,50x6 2
20a	591023	Felge	Rim	Jante	Velg	4,50x6
21	591221	Schlauch	Hose	Flexible	Binnenband	15x6,00/6
22	591125	Profildecke	Tyre	Pneu	Band	15x6,00/6
23	600518	Kappe	Cap	Capuchon	Kap	
23a	591350	Gummirad	Rubber wheel	Roue caoutchouc	Rubberen wiel	365x140 15x6,00/6
24	520094	Scheibe	Washer	Rondelle	Schijf	14/35 x 4 vz
25	510517	Sechskantmutter	Hex. nut	Ecrou	Moer, zeskant	M12 DIN 985 8 vz
30	016780	Kloben	Chock	Gond	Blok	
31	570112	Kette	Chain	Chainette	Ketting	12 Gld.
32	012554	Lasche	Tongue	Eclisse	Strip	
33	016781	Bolzen	Pin	Axe	Pen	
34	570245	Klappstecker	Linch pin	Attache rapide	Borgpen	5 DIN 11023
35	530045	Spannhülse	Tension pin	Goupille élastique	Spanhuls	5x40 DIN 1481

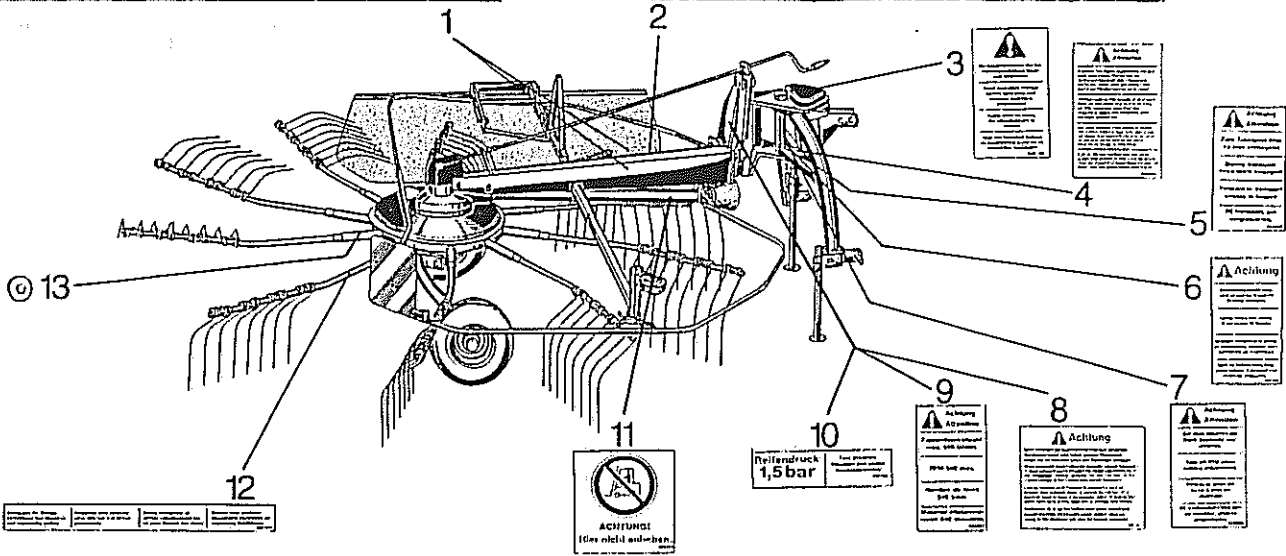


Pos	Id-Nr.	Beschreibung	Description	Désignation	Benaming	
<b>Hydraulische Verstellung Schwadtuch</b>						
01	016698	Konsole	Console	Console	Console	
02	500758	Sechskantschraube	Hex. bolt	Vis	Bout, zeskant	M 10x12 VZ DIN933
03	510517	Sechskantmutter	Hex. nut	Ecrou	Moer, zeskant	M12 DIN 985 8 vz
04	016696	Bolzen	Pin	Axe	Pen	
05	570226	Federstecker	Spring clip	Goupille beta	Borgclip	4 DIN 11024 vz
06	530072	Spannhülse	Tension pin	Goupille élastique	Spanhuls	6x30 DIN 1481 vz
07	016697	Lasche	Tongue	Eclisse	Strip	
08	500393	Sechskantschraube	Hex. bolt	Vis	Bout, zeskant	M10x80 DIN931 8.8 vz
09	510512	Sechskantmutter	Hex. nut	Ecrou	Moer, zeskant	M10 DIN985 8.8 vz
10	016700	Bolzen	Pin	Axe	Pen	
11	530072	Spannhülse	Tension pin	Goupille élastique	Spanhuls	6x30 DIN 1481 vz
12	016763	Zylinderrohr	Cylinder tube	Corps de vérin	Cilinderbuis	
13	016764	Kolbenstange	Piston rod	Tige de piston	Zuigerstang	
14	016765	Führungsmutter	Guide nut	Ecrou de guidage	Geleidingsmoer	
15	016766	Kolben	Piston	Piston	Zuiger	
16	531809	Runddrahtsprengring	Spring ring	Jonc d'arret	Borgring	RW 18x1,6 DIN7993
17	580497	Dichtungssatz	Set of seals	Jeu de Joints	Afdichtingset	016693
18	016693	Hydraulikzylinder	Hydr. cylinder	Vérin	Hydraulische cilinder	1-14-95-174
19	580717	Hydraulikschlauch	Hydr. tube	Conduite flexible	Hydrauliekslang	3800
20	580718	Hydraulikschlauch	Hydr. tube	Conduite flexible	Hydrauliekslang	4280
21	580024	Kupplungsstecker	Connector	Accouplement rapide	Snelkoppeling	DN 10/12-L
22	580020	Halter	Bracket	Support	Houder	DN10
23	580664	Hydraulikschlauch	Hydr. tube	Conduite flexible	Hydrauliekslang	
24	580716	Ventil	Valve	Clapet	Ventiel	DN 10/12-LR 3/8"IGvz
25	580022	Kupplungsstecker	Connector	Accouplement rapide	Snelkoppeling	DN 10 / 3/8" AG
26	570628	Schelle	Clamp	Support	Klemstuk	SP 112/ 12 PP GD A
27	570122	Bindung	Bond	Collier	Binding	3,6x215



# NIEMEYER RS 380-DH Super

12000-578



Pos Id-Nr. Beschreibung

Description

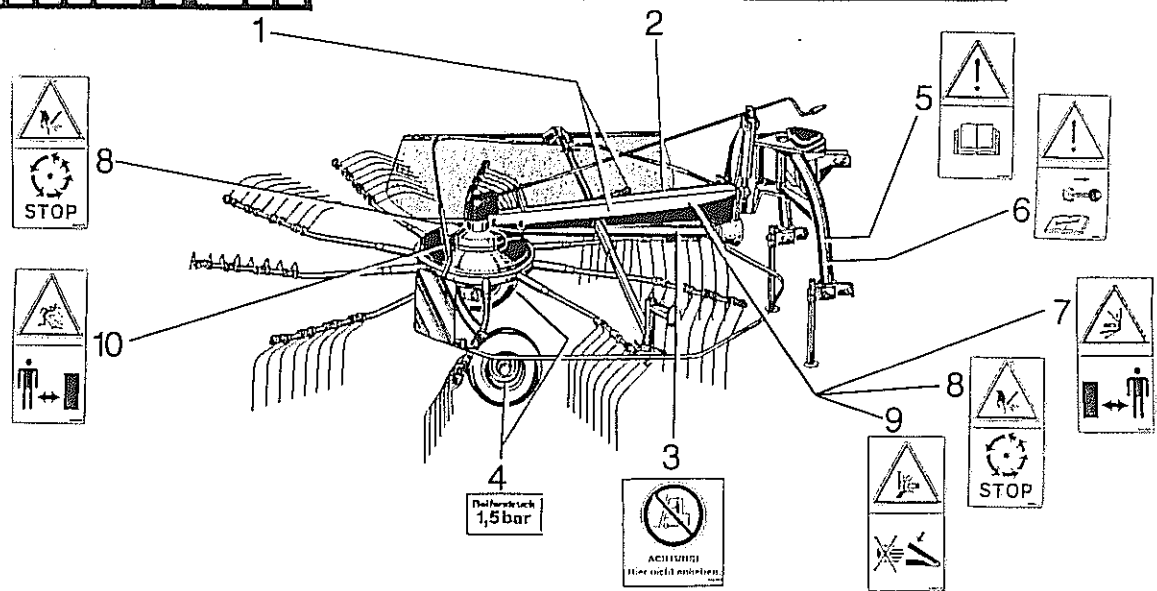
Désignation

Benaming

437

←  
**Abziehbilder**

Pos	Id-Nr.	Beschreibung	Description	Désignation	Benaming
01	646019	Abziehbild	Decal	Décalque	Sticker
02	646308	Abziehbild	Decal	Décalque	Sticker
03	646168	Abziehbild	Decal	Décalque	Sticker
04	646050	Abziehbild	Decal	Décalque	Sticker
05	646026	Abziehbild	Decal	Décalque	Sticker
06	646101	Abziehbild	Decal	Décalque	Sticker
07	646040	Abziehbild	Decal	Décalque	Sticker
08	646140	Abziehbild	Decal	Décalque	Sticker
09	646034	Abziehbild	Decal	Décalque	Sticker
10	646206	Abziehbild	Decal	Décalque	Sticker
11	646259	Abziehbild	Decal	Décalque	Sticker
12	646227	Abziehbild	Decal	Décalque	Sticker
13	646274	Abziehbild	Decal	Décalque	Sticker



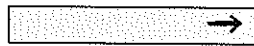
Pos Id-Nr. Beschreibung

Description

Désignation

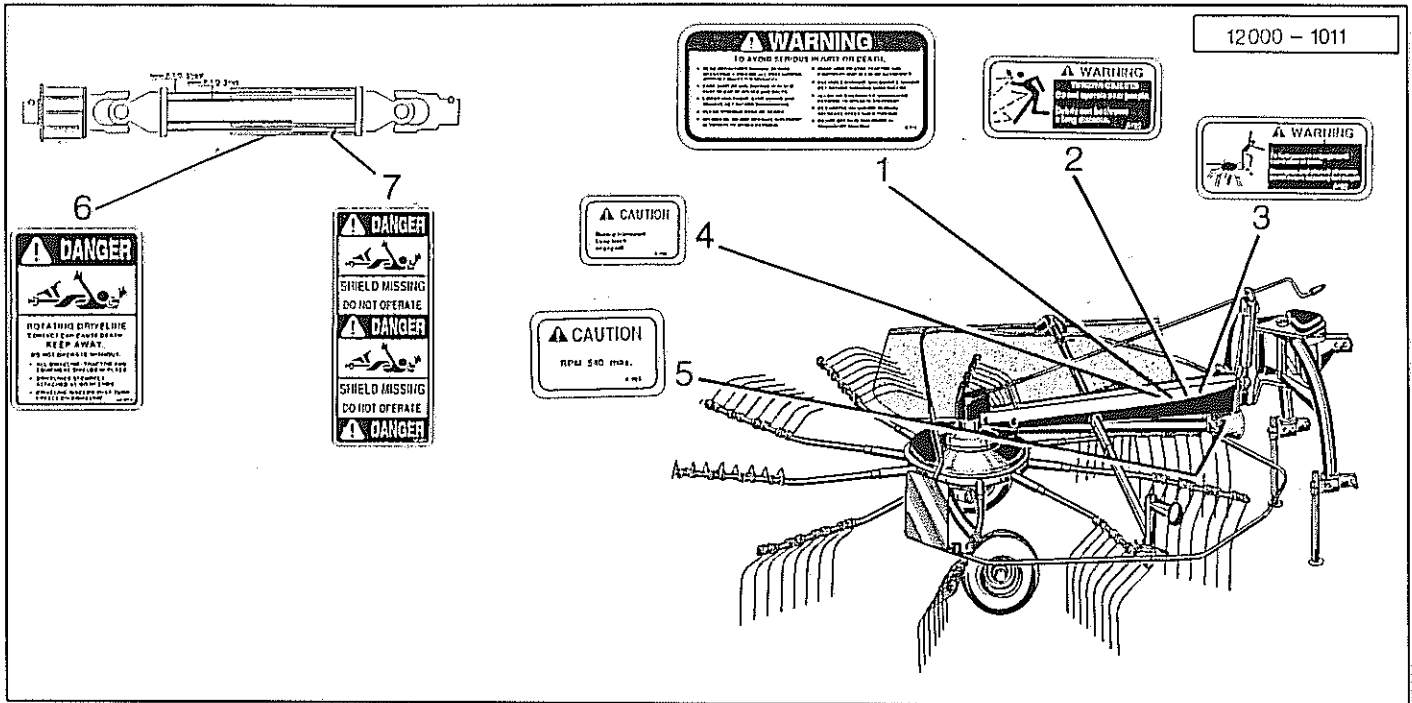
Benaming

438



### Abziehbilder

01	646019	Abziehbild	Decal	Décalque	Sticker
02	646308	Abziehbild	Decal	Décalque	Sticker
03	646259	Abziehbild	Decal	Décalque	Sticker
04	646206	Abziehbild	Decal	Décalque	Sticker
05	646407	Abziehbild	Decal	Décalque	Sticker
06	646413	Abziehbild	Decal	Décalque	Sticker
07	646409	Abziehbild	Decal	Décalque	Sticker
08	646411	Abziehbild	Decal	Décalque	Sticker
09	646415	Abziehbild	Decal	Décalque	Sticker
10	646405	Abziehbild	Decal	Décalque	Sticker



Pos	Id-Nr.	Beschreibung	Description	Désignation	Benaming	439
				<b>Abziehbilder</b>	<b>USA</b>	
01	646013	Abziehbild	Decal	Décalque	Sticker	
02	646002	Abziehbild	Decal	Décalque	Sticker	
03	646001	Abziehbild	Decal	Décalque	Sticker	
04	646007	Abziehbild	Decal	Décalque	Sticker	
05	646004	Abziehbild	Decal	Décalque	Sticker	
06	646010	Abziehbild	Decal	Décalque	Sticker	
07	646240	Abziehbild	Decal	Décalque	Sticker	

Id. Nr.	S/P	Pos.	Id. Nr.	S/P	Pos.	Id. Nr.	S/P	Pos.	Id. Nr.	S/P	Pos.	Id. Nr.	S/P	Pos.
010125	07	13	012830	09	30	016179	13	01	016950	06	32	510451	04	17
010125	08	13	012831	20	01	016180	05	28	016967	21	01	510451	19	06
010168	11	16	012832	20	07	016185	13	28	016968	21	11	510504	14	56
010205	11	17	012832	21	07	016185	15	17	016991	21	10	510505	14	49
010279	02	04	012834	02	12	016186	13	27				510505	15	35
010299	11	19	012835	20	08	016187	13	24	500377	12	43	510505	19	24
010372	02	13	012835	21	08	016188	13	30	500378	14	47	510509	12	46
010372	03	11	012844	13	17	016189	14	44	500383	13	03	510512	11	26
010375	02	18	012844	16	11	016190	13	29	500383	15	05	510512	13	26
010375	03	16	012845	13	16	016190	15	18	500392	10	33	510512	15	13
010376	02	21	012845	16	10	016192	13	37	500393	22	08	510512	22	09
010376	03	19	012864	19	01	016193	14	40	500394	21	12	510517	11	18
010385	19	22	012903	19	24a	016194	14	42	500397	13	31	510517	12	40
010494	02	24	012928	09	08	016198	13	21	500419	11	14	510517	13	05
010494	03	22	012928	10	08	016198	15	08	500431	19	23	510517	15	07
010494	04	23				016201	14	51	500458	15	14	510517	19	16
010963	04	15	013057	02	03	016202	14	46	500458	15	20	510517	20	13
010965	04	21	013062	02	28	016203	05	10	500519	09	28a	510517	20	25
			013062	03	26	016203	06	10	500519	10	31a	510517	21	25
011732	02	20	013062	04	25	016212	13	34	500728	14	50	510517	22	03
011732	03	18	013062	04	28	016212	15	24	500733	15	33	510521	02	17
011732	04	18	013063	02	29	016213	07	26	500734	14	50a	510521	03	15
			013063	03	27	016213	08	25	500749	13	07	510521	04	14
012103	07	16	013063	04	26	016213	08	26	500749	16	03	510521	07	10
012103	08	16				016239	20	10	500758	22	02	510521	08	10
012358	13	12	015049	02	22	016240	20	11	500762	13	22	510521	10	34
012358	16	06	015049	03	20	016279	10	28	500772	13	25	510538	09	29
012359	13	18	015049	04	19	016389	05	16	500774	11	24	510538	10	32
012359	16	12	015050	02	11	016390	05	15	500776	13	36	510541	05	20
012372	07	29	015050	03	08	016391	05	17	500776	15	11	510602	07	22
012372	08	29	015050	04	08	016392	05	19	500782	09	21	510602	08	22
012373	07	28	015050	13	10	016509	10	23	500782	10	21			
012373	08	28	015050	15	31	016530	07	34	500787	02	25	520004	05	14
012374	07	31	015050	20	14	016530	08	33	500787	03	23	520004	06	14
012375	07	27	015050	21	14	016543	15	23	500787	04	24	520014	14	55
012375	08	27	015203	02	01	016544	15	25	500787	05	06	520019	14	48
012393	11	01	015204	02	07	016545	15	26	500787	06	06	520019	15	34
012394	09	14	015205	02	09	016546	15	27	500815	19	02	520032	12	44
012394	10	14	015206	02	06	016547	15	01	500823	07	09	520049	15	12
012554	21	32	015206	03	04	016549	16	01a	500823	08	09	520055	13	32
012561	11	08	015206	04	04	016550	15	19	500830	06	15	520055	15	21
012591	13	39	015322	05	24	016551	15	16	500903	15	09	520075	20	12
012591	15	04	015434	03	03	016552	15	15	500905	11	04	520077	05	07
012595	13	38	015435	03	06	016583	06	01				520077	06	07
012595	15	03	015436	03	09	016585	08	04	501029	09	28	520080	15	29
012713	09	01	015436	04	09	016587	06	23	501029	10	31	520083	13	04
012736	07	08	015442	03	01	016604	16	01				520083	15	06
012736	08	08	015758	04	01	016634	08	01	502235	14	54	520083	21	13
012771	09	03	015759	04	11	016693	22	18	502625	13	19a	520094	11	15
012771	10	03	015760	04	06	016696	22	04	502625	13	20	520094	12	39
012782	09	16	015762	04	03	016697	22	07	502625	16	14	520094	19	05
012782	10	16				016698	22	01	502641	13	19	520094	19	15
012783	09	27	016086	07	07	016700	22	10	502641	16	13	520094	20	24
012783	10	27	016086	08	07	016701	10	01	502656	15	28	520094	21	24
012794	09	06	016087	07	11	016758	06	17				520105	02	16
012794	10	06	016087	08	11	016759	06	18	503027	13	35	520105	03	14
012796	09	23	016170	07	01	016760	06	19	503027	15	36	520105	04	13
012797	09	26	016171	05	01	016761	06	22	503126	07	21	520109	10	35
012797	10	26	016172	07	04	016763	22	12	503126	08	21	520216	07	02
012798	09	12	016173	05	05	016764	22	13				520261	08	02
012798	10	12	016173	06	05	016765	22	14	510223	13	09	520356	09	07
012799	09	17	016174	05	04	016766	22	15	510223	16	05	520356	10	07
012799	10	17	016174	06	04	016780	21	30	510235	06	16	520357	09	07a
012800	11	20	016175	07	23	016781	21	33	510236	12	45	520359	09	07b
012801	11	27	016175	08	23	016798	11	21	510306	05	09	520379	09	19
012807	13	06	016176	07	30	016799	11	22	510306	06	09	520379	10	19
012814	07	24	016176	08	30	016800	11	23	510451	02	27	520380	09	19a
012814	08	24	016178	11	06	016915	16	02	510451	03	25	520380	10	19a

Id. S/P Pos. Nr.	Id. S/P Pos. Nr.	Id. S/P Pos. Nr.	Id. S/P Pos. Nr.	Id. S/P Pos. Nr.
520468 11 07	530132 11 11	560727 13 33	591023 20 20a	610047 18 04
520532 13 08	530150 02 30	560727 15 22	591023 21 20a	610052 17 03
520532 16 04	530150 03 28		591024 19 11	610052 18 03
520533 13 23	530150 04 27	570112 21 31	591024 20 20	610106 17 14
520534 09 22	530151 02 31	570122 22 27	591024 21 20	610216 17 06
520534 10 22	530151 03 29	570226 02 23	591026 12 37	610238 17 12
520534 11 05	530168 08 05	570226 03 21	591027 12 33	610327 18 06
520598 11 25	530172 07 05	570226 04 20	591120 12 35	610484 17 19
520598 15 10	530212 08 06	570226 13 11	591125 19 13	610485 17 20
		570226 22 05	591125 20 22	610566 17 16
530031 06 13	531031 05 13	570233 02 10	591125 21 22	610566 18 15
530040 09 24	531333 07 12	570233 03 07	591218 12 34	610570 07 20
530040 10 24	531333 08 12	570233 04 07	591221 19 12	610570 08 20
530043 07 32	531343 09 13	570233 15 30	591221 20 21	610681 17 11
530043 08 32	531343 10 13	570233 20 15	591221 21 21	610681 18 11
530044 07 36	531500 11 10	570233 21 15	591350 19 14a	610692 17 10
530044 08 35	531541 09 20	570245 21 34	591350 20 23a	610692 18 10
530045 21 35	531541 10 20	570265 02 02	591350 21 23a	610700 07 19
530046 10 30	531640 09 04	570265 03 02	591353 12 38	610700 08 19
530060 02 05	531640 10 04	570265 04 02	591356 14 41	610927 17 08
530060 03 05	531647 07 15	570265 05 02		610927 18 08
530060 04 05	531647 08 15	570265 06 02	600034 11 13	610946 17 15
530060 04 22	531657 09 18	570265 09 02	600195 13 13	610965 17 17
530062 02 19	531657 10 18	570265 10 02	600195 16 07	610982 17 18
530062 03 17	531801 05 18	570265 11 03	600234 13 14	612044 18 14
530062 11 28	531803 06 21	570265 19 03	600234 16 08	612060 18 18
530063 20 04	531809 22 16	570265 20 02	600235 13 15	612061 18 19
530064 02 08		570265 21 02	600235 16 09	612062 18 16
530064 03 10	540099 09 15	570276 10 14a	600380 07 37	612063 18 17
530064 04 10	540099 10 15	570289 02 14	600380 08 36	612141 18 13
530064 07 18	540150 12 31	570289 03 12	600414 05 12	612142 18 12
530064 08 18	540150 19 09	570332 05 22	600414 06 12	
530070 21 06	540150 20 18	570452 14 52	600478 14 45	646001 25 03
530072 14 43	540150 21 18	570453 14 53	600478 15 32	646002 25 02
530072 22 06	540156 09 05	570609 05 11	600516 13 02	646004 25 05
530072 22 11	540156 10 05	570609 06 11	600517 12 32	646007 25 04
530081 09 09	540254 07 14	570628 22 26	600517 19 10	646010 25 06
530081 10 09	540254 08 14		600517 20 19	646013 25 01
530082 11 12	540505 09 25	580020 05 27	600517 21 19	646019 23 01
530090 07 25	540505 10 25	580020 06 30	600518 12 36	646019 24 01
530090 08 24		580020 22 22	600518 19 14	646026 23 05
530091 07 33	541402 11 09	580022 05 26	600518 20 23	646034 23 09
530091 08 31	541723 11 02	580022 06 29	600518 21 23	646040 23 07
530092 07 35	541740 02 15	580022 22 25	600523 19 01a	646050 23 04
530092 08 34	541740 03 13	580024 22 21	600524 12 29	646101 23 06
530094 05 29	541740 04 12	580290 05 23	600524 19 07	646140 23 08
530094 06 33	541741 20 03	580290 06 27	600524 20 16	646168 23 03
530095 07 03	541741 21 03	580411 06 24	600524 21 16	646206 23 10
530095 10 29	541758 05 03	580450 05 21a	600527 19 21	646206 24 04
530095 20 06	541759 06 03	580462 05 21	600529 12 41	646227 23 12
530095 20 10	541785 19 04	580488 06 20	600530 12 42	646240 25 07
530095 21 10		580497 22 17		646259 23 11
530097 08 03	551176 12 30	580552 06 26	610003 17 01	646259 24 03
530112 07 17	551176 19 08	580561 05 25	610003 18 01	646274 23 13
530112 08 17	551176 20 17	580657 06 25	610018 17 05	646308 23 02
530116 17 07	551176 21 17	580658 06 31	610018 18 05	646308 24 02
530116 18 07		580664 22 23	610025 17 13	646405 24 10
530117 20 05	560530 05 08	580715 06 28	610043 17 02	646407 24 05
530117 21 05	560530 06 08	580716 22 24	610043 18 02	646409 24 07
530121 07 06	560707 02 26	580717 22 19	610046 17 09	646411 24 08
530131 09 09	560707 03 24	580718 22 20	610046 18 09	646413 24 06
530131 10 09	560707 04 16	591023 19 11a	610047 17 04	646415 24 09
Mod. S/P Pos. Nr.	Mod. S/P Pos. Nr.	Mod. S/P Pos. Nr.	Mod. S/P Pos. Nr.	Mod. S/P Pos. Nr.
010205G 11 17	012814G 07 24	012923G 10 28	X12526 07 26	X12526 08 26
012374G 07 31	012814G 08 23	016701G 10 01	X12526 07 29	X12526 08 29
012713G 09 01	012922G 07 34			