

Ersatzteilliste

NIEMEYER
A G R A R T E C H N I K

Spare parts list
Pièces de rechange
Onderdelenlijst

NIEMEYER Agrartechnik GmbH
- Ersatzteillager -
D-48477 Hörstel-Riesenbeck, Hansestr. 1
Tel. 05454 / 910-191 *ed-192*
Fax 05454 / 910-282

Rotorschwader

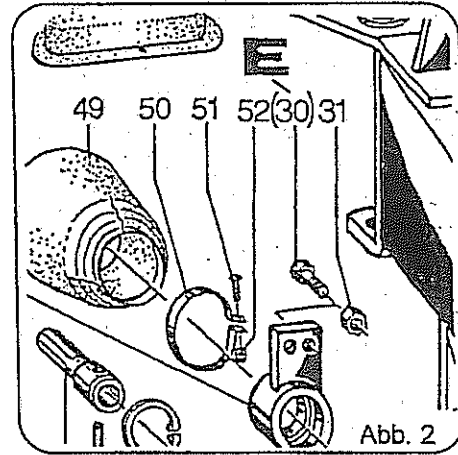
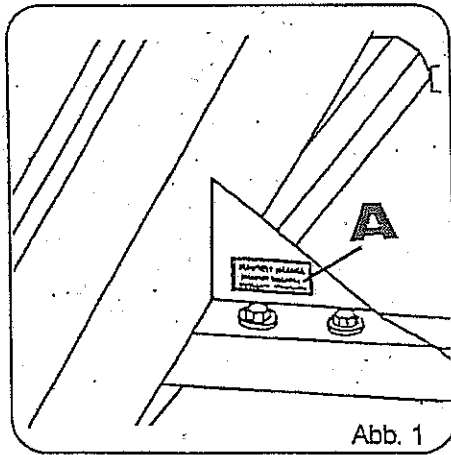
Rotary Rake

Andaineur

Zwadhark

RS 340-D / RS 340-D-Super

1289 ->



Jede Maschine ist mit einem Typenschild versehen (siehe Abb. 1, Pos. A). Auf diesem Schild sind Maschinen-Typ (Abb. 3, Pos. C), Maschinen-Nummer (Abb. 3, Pos. D) und Baujahr (Abb. 2, Pos. E) angegeben. Diese Angaben müssen für jeden Kundendienstfall oder für die Nachbestellung von Ersatzteilen mitgeteilt werden. Teile deren Pos.-Nr. in einer Klammer stehen unbedingt mit Kleber einsetzen (Bsp.: obige Abbildung, Pos. E).

← 60108 = bis Masch.-Nr. 60108

60109 → = ab Masch.-Nr. 60109

Each machine is provided with one serial plate (see Fig. 1, pos. A) which contains details of the model (fig. 3, pos. C), serial Number (Fig. 3, Pos. D) and year of manufacture (Fig. 3, pos. E). This information must be communicated for customer service or when reordering spare parts. Parts with position numbers in brackets must absolutely be fitted in with glue (see Fig. 2, pos. E).

← 60108 = below mach.-no. 60108

60109 → = above mach.-no. 60109

Chaque machine est pourvue d'une plaque d'identification (voir fig. 1, pos. A). Sur cette plaque d'identification figurent, entre autres, le modèle de la machine (fig. 3, pos. C) ainsi que le numéro de la machine (fig. 3, pos. D) et l'année de production (fig. 3, pos. E). Ces références doivent être communiquées à tout service après-vente ou à l'occasion de toute commande de pièces détachées. Les parts dont les numéros sont indiqués en parenthèses doivent indispensablement être mise en place avec de la colle (ver Fig. 2, pos. E).

← 60108 = jusqu'à n°. 60108

60109 → = à partir de n°. 60109

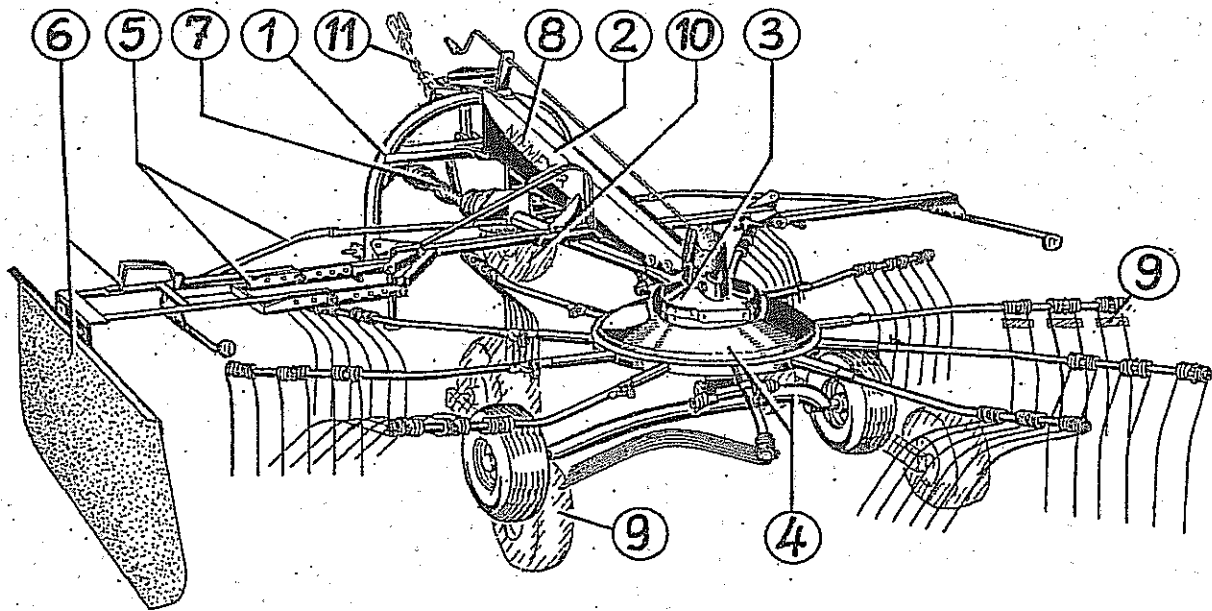
Elke machine is van een type-plaatje voorzien (afb. 1, pos. A). Op dit plaatje staat het type (afb. 3, pos. C, het serienummer (afb. 3, pos. D) en het bouwjaar (afb. 3, pos. E) aangegeven. Voor elke aanspraak op service of bij het bestellen van onderdelen zijn deze gegevens nodig. De delen waarvan de positie-nummers tussen haaktes staan, monteren met een vorgvloeistof (bijvoorbeeld afbeelding Pos. E).

← 60108 = tot Mach.-Nr. 60108

60109 → = vanaf Mach.-Nr. 60109

NIEMEYER	
C	Typ: []
D	Masch.-Nr. [] Gewicht kg
E	Baujahr: [] Max. Drehzahl (min ⁻¹) []
NIEMEYER Agrartechnik GmbH H.-Niemeyer-Straße 52 • D-48466 Hörstel	
H	F G

Abb. 3



RS 340-D / RS 340-D-Super

Pos.	Benennung			Seite
1	Dreipunktbock		<	3
	Dreipunktbock		-> < 60790	4
	Dreipunktbock		< 60791	5
2	Dreipunktträger		< bis April 94	6
	Dreipunktträger		-> ab April 94	7
3	Getriebe			8
4	Kreisel/Fahrgestell			9
5	Schutz		<	10
	Schutz		-> < 60999	11
	Schutz		61000 ->	12
6	Schwadtuch			13
7	Gelenkwellen			
	611018(356724)		<	14
	612056(115906)		-><	15
	611102(104856)Sonderausführung mit Freilauf			16
	612096(120985)		->	17
	612355 By-Py (8102121CE007004)			18
8	Abziehbilder			19
	Abziehbilder/USA			20
9	Quadro-Fahrwerk/Zinkenverlustsicherung			21
10	Tastrad			22
11	Kettenoberlenker			23



Verwenden Sie nur ORIGINAL-NIEMEYER-ERSATZTEILE. Der Einbau von Fremdfabrikaten kann zu schweren Schäden und zum Verlust unserer Gewährleistung führen.

Nachgebaute Teile, speziell Zinken, entsprechen selten den Anforderungen, und die Materialqualität kann man nicht optisch prüfen.

Darum immer nur ORIGINAL-NIEMEYER-Ersatzteile verwenden!

Fit only ORIGINAL-NIEMEYER PARTS. The use of other makes may lead to serious damage and the loss of our warranty. Imitation products, in particular tines, hardly ever meet the requirements and the quality of the material cannot be checked optically.

Therefore only use ORIGINAL-NIEMEYER parts at all times!

Il est mieux pour vous d'utiliser exclusivement des pièces détachées d'origine NIEMEYER!

L'utilisation de pièces de contre-facon peut entrainer de sérieuses détériorations, et surtout vous faire perdre votre garantie.

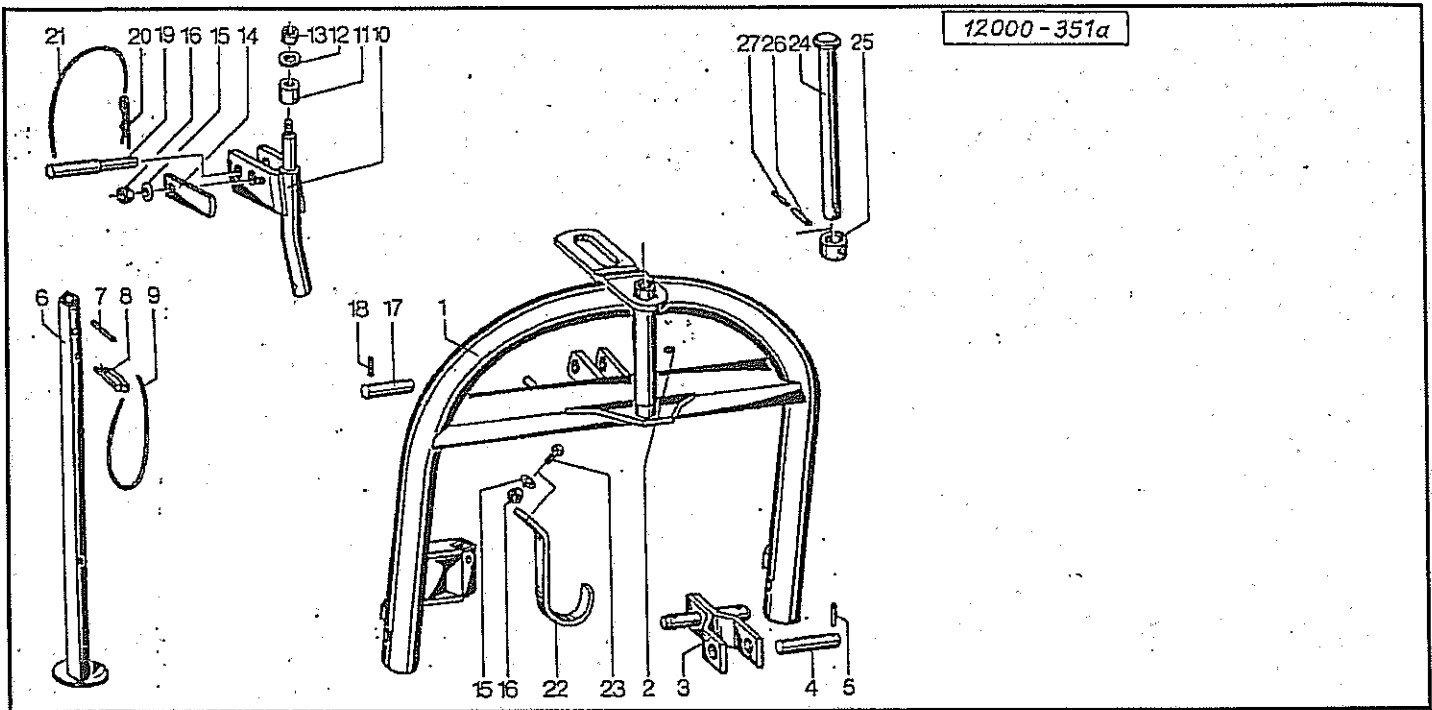
Il est rare que les pièces de contre-facon-principalement les dents-répondent à vos besoins, et de plus, leur qualité ne peut être vérifiée visuellement.

ALORS, UN CONSEIL: N'UTILISEZ QUE LES PIÈCES D'ORIGINE NIEMEYER!

Gebruikt U alleen ORIGINELE NIEMEYER ONDERDELEN. Door montage von imitatie-delen kann er zware schade aan de machine ontstaan en kann de garantie vervallen.

Imitatie-delen, in het bijzonder de tanden, voldoen slechts zelden aan door ons gestelde eisen. Materiaalkwaliteit kunt U optisch niet beoordelen.

Een reden te meer om ORIGINELE NIEMEYER ONDERDELEN te monteren.

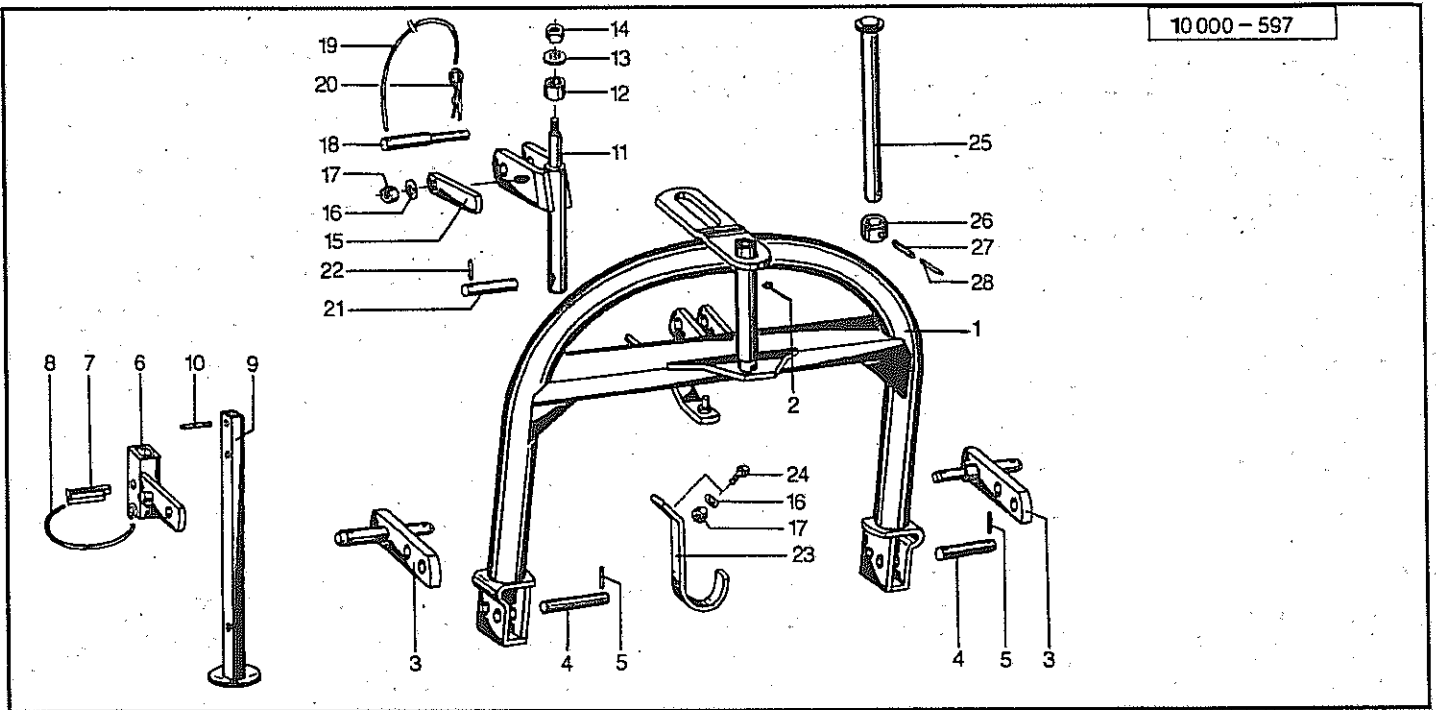


Pos Id-Nr. Beschreibung Description Désignation Benaming

674

Dreipunktbock

Pos	Id-Nr.	Beschreibung	Description	Désignation	Benaming	
1	012833	Dreipunktbock	3-Pl. linkage	Bati 3 points	Dreipuntsbok	
2	570265	Schmiernippel	Grease nipple	Graisneur	Smeernippel	H1S 8x1
3	010961	Haller	Bracket	Support	Houder	
4	010964	Achse	Axle	Arbre creux	As	
5	530062	Spannhülse	Tension pin	Goupille élastique	Spanhuls	6x40 DIN 1481
6	012834	Stütze	Support	Support	Steun	
7	530063	Spannhülse	Tension pin	Goupille élastique	Spanhuls	6x40 DIN1481 vz
8	570233	Stecker	Plug connector	Broche	Stekker	10v
9	015050	Seil	Rope	Corde	Koord	L = 500
10	010962	Rollenachse	Roller axle	Tete d'attelage	Pendelstuk	
11	541740	Druckrolle	Feed roller	Bague	Drukrol	50x30
12	520105	Scheibe	Washer	Rondelle	Schijf	16,5/45x3
13	510521	Sechskantmutter	Hex. nut	Ecrou	Moer, zeskant	M16 DIN 985 8
14	010963	Anschlag	Stop	Butée	Aanslag	
15	560707	Tellerfeder	Spring washer	Rondelle belleville	Schotelveer	28/12,2x1,5
16	510451	Sechskantmutter	Hex. nut	Ecrou	Moer, zeskant	M 12 DIN 980 8
17	010965	Achse	Axle	Arbre creux	As	
18	530060	Spannhülse	Tension pin	Goupille élastique	Spanhuls	6x35 DIN 1481
19	011732	Oberlenkerbolzen	Top link pin	Broche de 3e point	Topstangpen	
20	570226	Federstecker	Spring clip	Goupille beta	Borgclip	4 DIN 11024 vz
21	015049	Seil	Rope	Corde	Koord	L = 1250
22	010494	Stütze	Support	Support	Steun	
23	500787	Sechskantschraube	Hex. bolt	Vis	Bout, zeskant	M 12x35 DIN 933 8.8
24	013062	Bolzen	Pin	Axe	Pen	
25	013063	Bund	Abutment shoulder	Bouchon	Bundel	
26	530150	Spannhülse	Tension pin	Goupille élastique	Spanhuls	12x50 DIN 1481 vz
27	530151	Spannhülse	Tension pin	Goupille élastique	Spanhuls	7x50 DIN 1481 vz

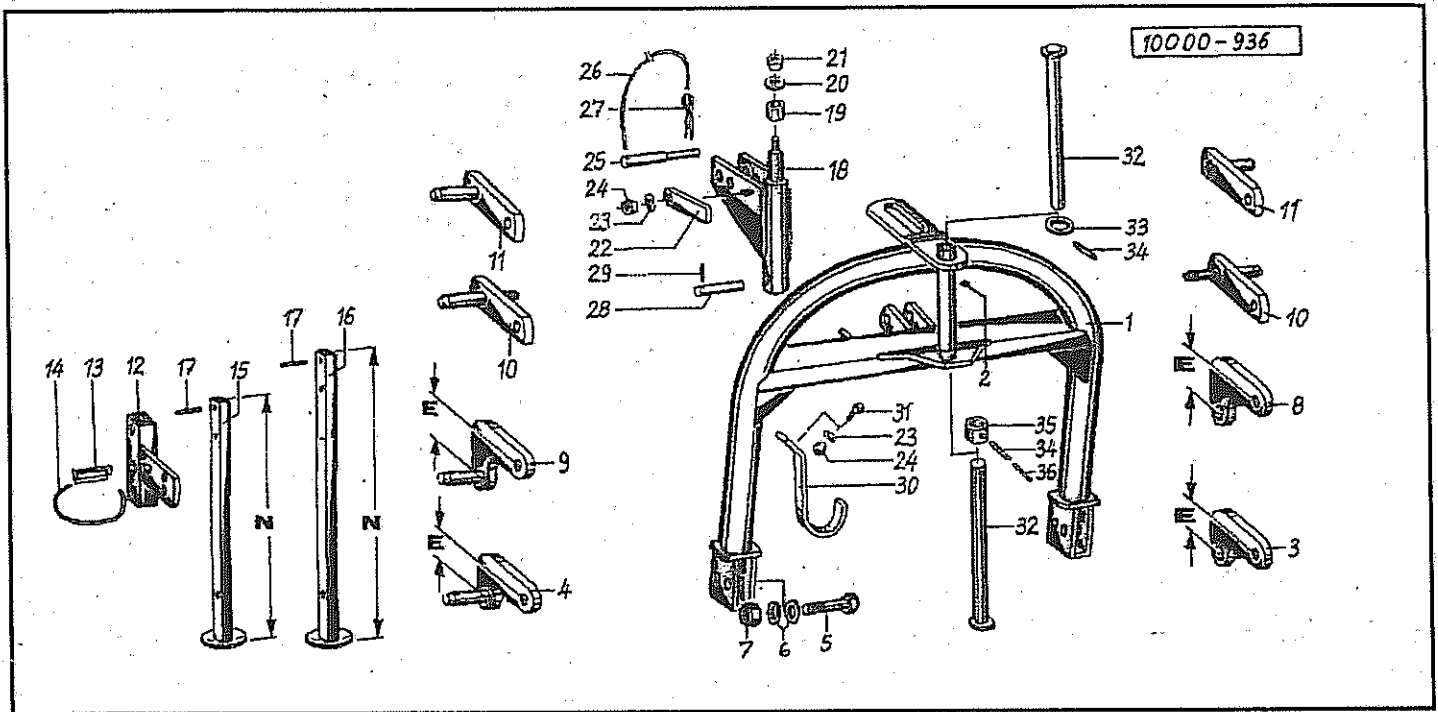


Pos Id-Nr. Beschreibung Description Désignation Benaming

402

Dreipunktbock

1	015433	Dreipunktbock	3-Pl. linkage	Bali 3 points	Dreipuntsbok	
2	570265	Schmiernippel	Grease nipple	Graisneur	Smeernippel	H1S 8x1
3	015434	Unterlenkerzapfen	Bottom link pin	Axe inférieur d'attel	Hefarmtappen	
4	015206	Achse	Axle	Arbre creux	As	
5	530060	Spannhülse	Tension pin	Goupille élastique	Spanhuls	6x35 DIN 1481
6	015435	Halter	Bracket	Support	Houder	
7	570233	Stecker	Plug connector	Broche	Stekker	10v
8	015050	Seil	Rope	Corde	Koord	L = 500
9	015436	Stütze	Support	Support	Steun	
10	530064	Spannhülse	Tension pin	Goupille élastique	Spanhuls	6x45 DIN 1481
11	010962	Rollenachse	Roller axle	Tete d'attelage	Pendelstuk	
12	541740	Druckrolle	Feed roller	Bague	Drukrol	50x30
13	520105	Scheibe	Washer	Rondelle	Schijf	16,5/45x3
14	510521	Sechskantmutter	Hex. nut	Ecrou	Moer, zeskant	M16 DIN 985 8
15	010963	Anschlag	Stop	Butée	Aanslag	
16	560707	Tellerfeder	Spring washer	Rondelle belleville	Schotelveer	28/12,2x1,5
17	510451	Sechskantmutter	Hex. nut	Ecrou	Moer, zeskant	M 12 DIN 980 8
18	011732	Oberlenkerbolzen	Top link pin	Broche de 3e point	Topstangpen	
19	015049	Seil	Rope	Corde	Koord	L = 1250
20	570226	Federstecker	Spring clip	Goupille beta	Borgclip	4 DIN 11024 vz
21	010965	Achse	Axle	Arbre creux	As	
22	530060	Spannhülse	Tension pin	Goupille élastique	Spanhuls	6x35 DIN 1481
23	010494	Stütze	Support	Support	Steun	
24	500787	Sechskantschraube	Hex. bolt	Vis	Bout, zeskant	M 12x35 DIN 933 8.8
25	013062	Bolzen	Pin	Axe	Pen	
26	013063	Bund	Abutment shoulder	Bouchon	Bundel	
27	530150	Spannhülse	Tension pin	Goupille élastique	Spanhuls	12x50 DIN 1481 vz
28	530151	Spannhülse	Tension pin	Goupille élastique	Spanhuls	7x50 DIN 1481 vz

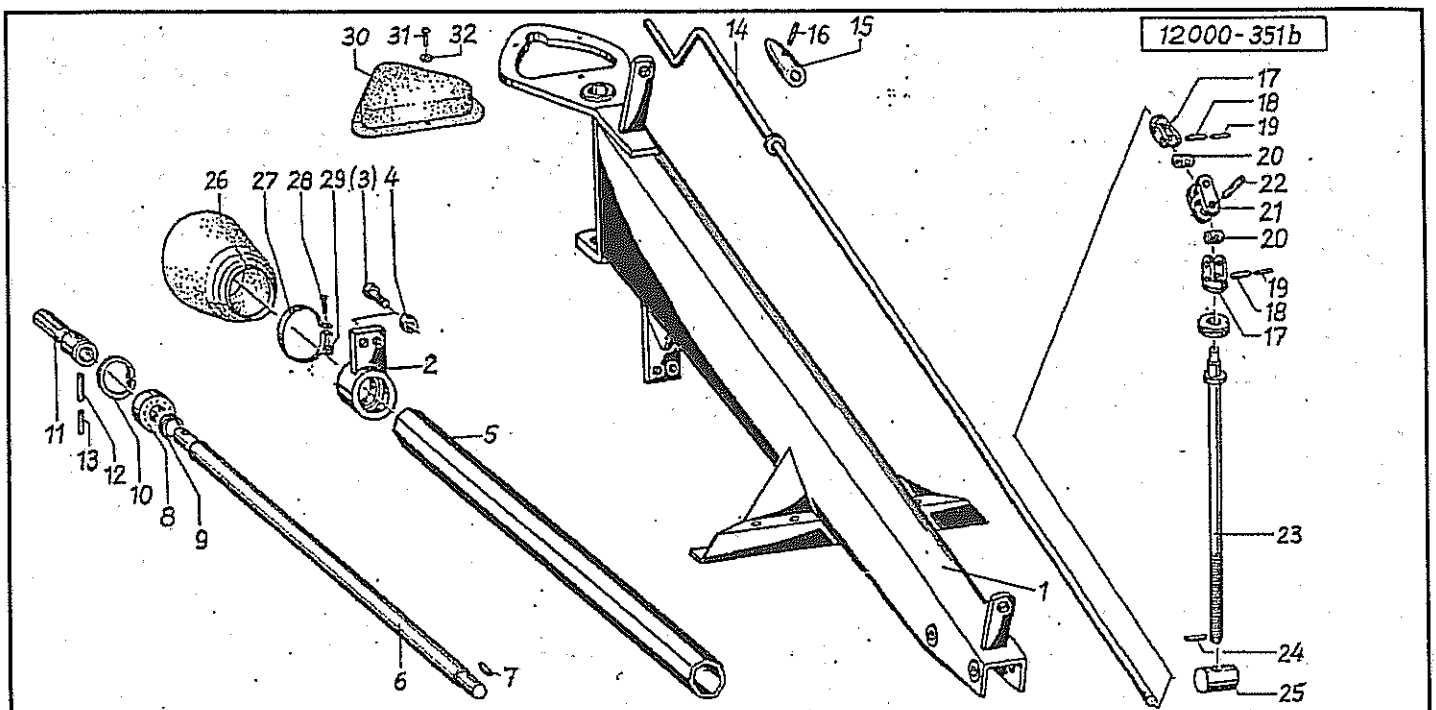


Pos Id-Nr. Beschreibung Description Désignation Benaming

1046

Dreipunktbock

Pos	Id-Nr.	Beschreibung	Description	Désignation	Benaming	
1	015758	Dreipunktbock	3-Pt. linkage	Bati 3 points	Dreipuntsbok	
2	570265	Schmiernippel	Grease nipple	Graisneur	Smeernippel	H1S 8x1
3	015668	Halter	Bracket	Support	Houder	
4	015669	Halter	Bracket	Support	Houder	
5	500544	Sechskantschraube	Hex. bolt	Vis	Bout, zeskant	M 20x80 DIN 931, 8.8
6	520143	Scheibe	Washer	Rondelle	Schijf	21/33x2,5 DIN 433
7	510523	Sechskantmutter	Hex. nut	Ecrou	Moer, zeskant	M20 DIN 985 8 vz
8	015862	Halter	Bracket	Support	Houder	E=157
9	015861	Halter	Bracket	Support	Houder	E=157
10	015434	Unterlenkerzapfen	Bottom link pin	Axe inférieur d'attelle	Hefarmtappen	
11	015762	Unterlenkerzapfen	Bottom link pin	Axe inférieur d'attelle	Hefarmtappen	
12	015760	Halter	Bracket	Support	Houder	
13	570233	Stecker	Plug connector	Broche	Stekker	10v
14	015050	Seil	Rope	Corde	Koord	L = 500
15	015436	Stütze	Support	Support	Steun	
16	015863	Stütze	Support	Support	Steun	N=770
17	530064	Spannhülse	Tension pin	Goupille élastique	Spanhuls	6x45 DIN 1481
18	015759	Rollenachse	Roller axle	Tete d'attelage	Pendelstuk	L=243
19	541740	Druckrolle	Feed roller	Bague	Drukrol	50x30
20	520105	Scheibe	Washer	Rondelle	Schijf	16,5/45x3
21	510521	Sechskantmutter	Hex. nut	Ecrou	Moer, zeskant	M16 DIN 985 8
22	010963	Anschlag	Stop	Butée	Aanslag	
23	560707	Tellerfeder	Spring washer	Rondelle belleville	Schotelveer	28/12,2x1,5
24	510451	Sechskantmutter	Hex. nut	Ecrou	Moer, zeskant	M 12 DIN 980 8
25	011732	Oberlenkerbolzen	Top link pin	Broche de 3e point	Topstangpen	
26	015049	Seil	Rope	Corde	Koord	L = 1250
27	570226	Federstecker	Spring clip	Goupille beta	Borgclip	4 DIN 11024 vz
28	010965	Achse	Axle	Arbre creux	As	
29	530060	Spannhülse	Tension pin	Goupille élastique	Spanhuls	6x35 DIN 1481
30	010494	Stütze	Support	Support	Steun	
31	500787	Sechskantschraube	Hex. bolt	Vis	Bout, zeskant	M 12x35 DIN 933 8.8
32	013062	Bolzen	Pin	Axe	Pen	
33	520224	Scheibe	Washer	Rondelle	Schijf	31,5/45x5 vz
34	530150	Spannhülse	Tension pin	Goupille élastique	Spanhuls	12x50 DIN 1481 vz
35	013063	Bund	Abutment shoulder	Bouchon	Bundel	
36	530151	Spannhülse	Tension pin	Goupille élastique	Spanhuls	7x50 DIN 1481 vz

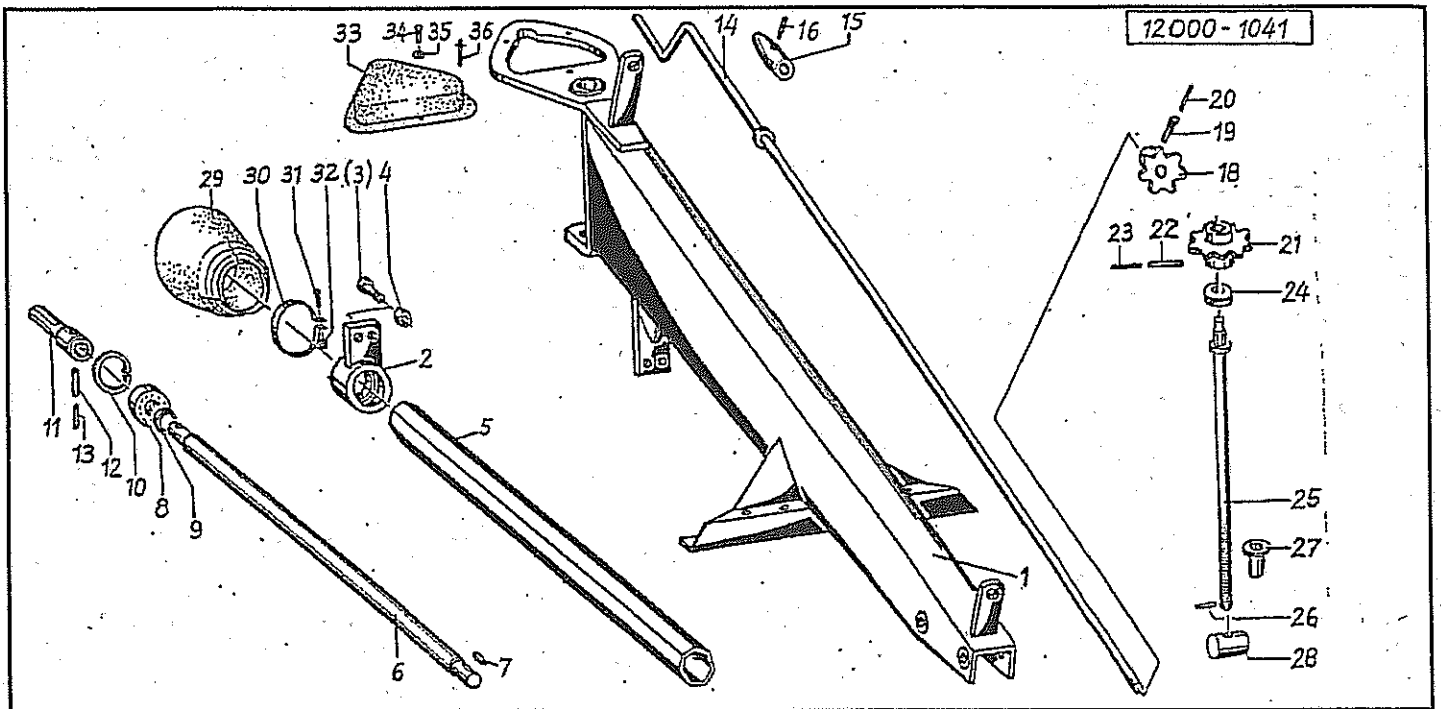


Pos Id-Nr. Beschreibung Description Désignation Benaming

675

Dreipunktträger

Pos	Id-Nr.	Beschreibung	Description	Désignation	Benaming	
1	012789	Dreipunktträger	3-Pl. carrying frame	Bati d'attelage	Dreipuntsdrager	
2	012736	Buchse	Bushing	Bague	Bus	
3	500824	Sechskantschraube	Hex. bolt	Vis	Bout, zeskant	M 16x50 DIN 933 8.8
4	510521	Sechskantmutter	Hex. nut	Ecrou	Moer, zeskant	M16 DIN 985 8
5	012793	Schutzrohr	Protection rail	Tube de protection	Beschermhuis	
6	012790	Welle	Shaft	Arbre	As	
7	531333	Paßfeder	Key	Clavette	Inlegspie	A8x7x40 DIN6885 C45
8	540254	Rillenkugellager	Grooved ball bearing	Roulement	Kogellager	6306 2RS C3
9	010125	Distanzring	Spacer	Entretoise	Afstandsring	
10	531647	Sicherungsring	Securing ring	Jonc d'arret	Borgring	J 72x2,5 DIN 472
11	012103	Welle	Shaft	Arbre	As	
12	530112	Spannhülse	Tension pin	Goupille élastique	Spanhuls	10x45 DIN 1481
13	530064	Spannhülse	Tension pin	Goupille élastique	Spanhuls	6x45 DIN 1481
14	012371	Kurbel	Crank handle	Manivelle de réglage	Kruk	
15	012814	Kurbel	Crank handle	Manivelle de réglage	Kruk	012814G
16	530090	Spannhülse	Tension pin	Goupille élastique	Spanhuls	8x30 DIN 1481
17	012372	Gabel	Fork	Fourche	Gaffel	X12526
18	530091	Spannhülse	Tension pin	Goupille élastique	Spanhuls	8x32 DIN 1481
19	530043	Spannhülse	Tension pin	Goupille élastique	Spanhuls	5x32 DIN 1481
20	012373	Bolzen	Pin	Axe	Pen	
21	012374	Gelenk	Joint	Articulation	Schamier	012374G
22	012375	Bolzen	Pin	Axe	Pen	
23	012795	Spindel	Spindle	Tige filetée	Spindel	
24	530040	Spannhülse	Tension pin	Goupille élastique	Spanhuls	5x24 DIN 1481
25	012797	Spindelmutter	Spindle nut	Ecrou de manivelle	Spindelmoer	
26	610700	Schutztrichter	Protective cone	Protecteur	Beschermhuis	
27	610570	Spannband	Tightening tape	Collier de serrage	Spanband	
28	503126	Linsenschraube	Bolt	Vis	Bout	M5x25 DIN7985 vz
29	510602	Vierkantmutter	Square nut	Ecrou carré	Moer, vierkant	M 5 DIN 557 vz
30	600414	Schutzkappe	Cap	Capuchon	Beschermkap	
31	531031	Halbrundkerbnagel	Groove pin	Telon	Nagel, halfrond	3x10 N4 V. DIN 1476
32	520004	Scheibe	Washer	Rondelle	Schijf	3,7/11x0,8 DIN 9021

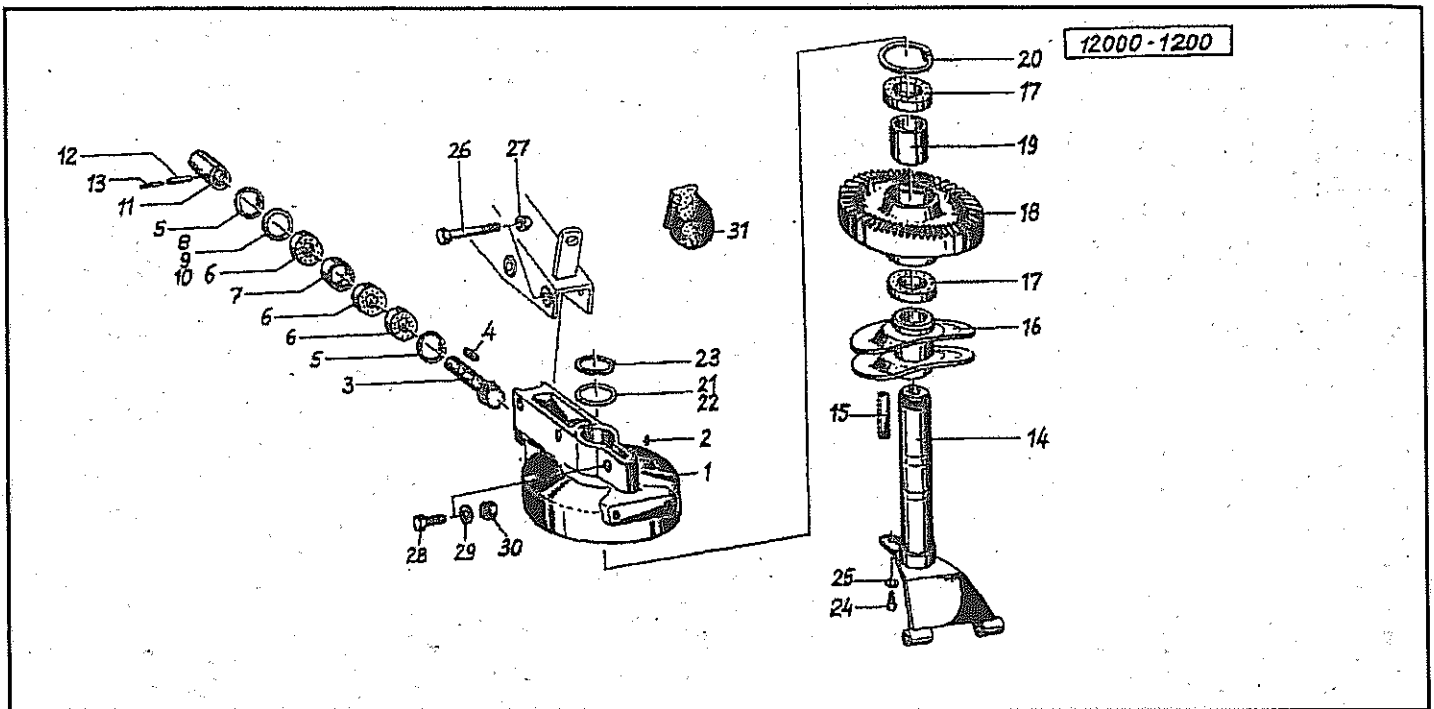


Pos Id-Nr. Beschreibung Description Désignation Benaming

676

Dreipunktträger

1	019326	Dreipunktträger	3-Pt. carrying frame	Bati d'attelage	Driepuntsdrager	
2	012736	Buchse	Bushing	Bague	Bus	
3	500824	Sechskantschraube	Hex. bolt	Vis	Bout, zeskant	M 16x50 DIN 933 8.8
4	510521	Sechskantmutter	Hex. nut	Ecrou	Moer, zeskant	M16 DIN 985 8
5	012793	Schutzrohr	Protection rail	Tube de protection	Beschermhuis	
6	019331	Welle	Shaft	Arbre	As	
7	531333	Paßfeder	Key	Clavette	Inlegspie	A8x7x40 DIN6885 C45
8	540254	Rillenkugellager	Grooved ball bearing	Roulement	Kogellager	6306 2RS C3
9	010125	Distanzring	Spacer	Entretoise	Afstandsring	
10	531647	Sicherungsring	Securing ring	Jonc d'arret	Borgring	J 72x2,5 DIN 472
11	019330	Welle	Shaft	Arbre	As	
12	530112	Spannhülse	Tension pin	Goupille élastique	Spanhuls	10x45 DIN 1481
13	530064	Spannhülse	Tension pin	Goupille élastique	Spanhuls	6x45 DIN 1481
14	012371	Kurbel	Crank handle	Manivelle de réglage	Kruk	
15	012814	Kurbel	Crank handle	Manivelle de réglage	Kruk	012814G
16	530090	Spannhülse	Tension pin	Goupille élastique	Spanhuls	8x30 DIN 1481
18	012922	Ritzel	Pinion	Pignon	Rondsel	012922 G
19	530092	Spannhülse	Tension pin	Goupille élastique	Spanhuls	8x35 DIN 1481
20	530044	Spannhülse	Tension pin	Goupille élastique	Spanhuls	5x36 DIN 1481
21	016279	Rad	Wheel	Roué	Wiel	012923G
22	530095	Spannhülse	Tension pin	Goupille élastique	Spanhuls	8x45 DIN 1481
23	530046	Spannhülse	Tension pin	Goupille élastique	Spanhuls	5x45 DIN 1481
24	540505	Axialrillenkugellager	Axial	Roulement axial	Axiaalkogellager	51105
25	016509	Spindel	Spindle	Tige filetée	Spindel	
26	530042	Spannhülse	Tension pin	Goupille élastique	Spanhuls	5x30 DIN 1481
27	012783	Anschlag	Stop	Butée	Aanslag	A = 47,5
28	012797	Spindelmutter	Spindle nut	Ecrou de manivelle	Spindelmoer	
29	610700	Schutztrichter	Protective cone	Protecteur	Beschermhuis	
30	610570	Spannband	Tightening tape	Collier de serrage	Spanband	
31	503126	Linsenschraube	Bolt	Vis	Bout	M5x25 DIN7985 vz
32	510602	Vierkantmutter	Square nut	Ecrou carré	Moer, vierkant	M 5 DIN 557 vz
33	600414	Schutzkappe	Cap	Capuchon	Beschermkap	
34	531031	Halbrundkerbnagel	Groove pin	Teton	Nagel, halfrond	3x10 N4 V. DIN 1476
35	520004	Scheibe	Washer	Rondelle	Schijf	3,7/11x0,8 DIN 9021
36	530744	Blindniet	Blind rivet	Rivet	Nagel	4x12

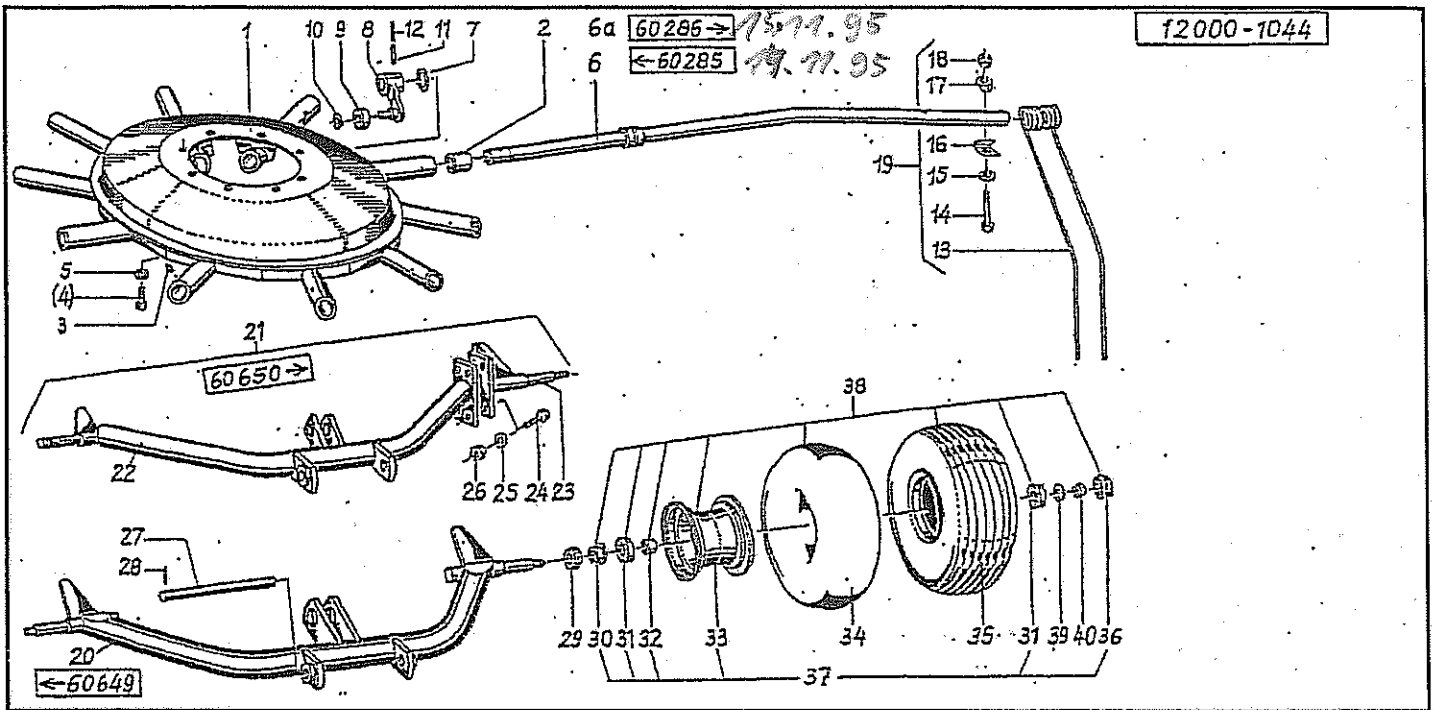


Pos Id-Nr. Beschreibung Description Désignation Benaming

1047

Getriebe

Pos	Id-Nr.	Beschreibung	Description	Désignation	Benaming	
1	016701	Gehäuse	Housing	Carter	Huis	
2	570265	Schmiernippel	Grease nipple	Graisseur	Smeernippel	H1S 8x1
3	019156	Ritzelwelle	Splint shaft	Pignon d'attaque	Rondsel	
4	531333	Paßfeder	Key	Clavette	Inlegsple	A 8x7x40 DIN6885 C45
5	531640	Sicherungsring	Securing ring	Jonc d'arret	Borgring	J 62x2 DIN 472
6	540156	Rillenkugellager	Grooved ball bearing	Roulement	Kogellager	6206 2RS C3
7	012794	Buchse	Bushing	Bague	Bus	
8	520356	Paßscheibe	Adaptor washer	Rondelle de calage	Vulschijf	50/62x0,1
9	520357	Paßscheibe	Adaptor washer	Rondelle de calage	Vulschijf	50/62x0,2
10	520359	Paßscheibe	Adaptor washer	Rondelle de calage	Vulschijf	50/62x0,5
11	012928	Buchse	Bushing	Bague	Bus	
12	530131	Spannhülse	Tension pin	Goupille élastique	Spanhuls	12x50 DIN 1481
13	530081	Spannhülse	Tension pin	Goupille élastique	Spanhuls	7x50 DIN 1481
14	012798	Hohlachse	Axle	Arbre creux	Holle as	
15	531343	Paßfeder	Key	Clavette	Inlegsple	B 18x7x88 DIN 6885
16	012394	Kurvenbahn	Roller track	Excentrique	Curvebaan	
17	540099	Rillenkugellager	Grooved ball bearing	Roulement	Kogellager	6013 2RS
18	019155	Kegelrad	Pinion	Pignon conique	Kegeltandwiel	
19	012799	Buchse	Bushing	Bague	Bus	
20	531657	Sicherungsring	Securing ring	Jonc d'arret	Borgring	J 100x3 DIN472
21	520379	Paßscheibe	Adaptor washer	Rondelle de calage	Vulschijf	65/85x0,1 DIN 988
22	520380	Paßscheibe	Adaptor washer	Rondelle de calage	Vulschijf	65/85x0,3 DIN 988
23	531541	Sicherungsring	Securing ring	Jonc d'arret	Borgring	A 65x2,5 DIN 471
24	500782	Sechskantschraube	Hex. bolt	Vis	Bout, zeskant	M12x25 DIN 933 8.8
25	520600	Sperrkantscheibe	Stop washer	Rondelle Belleville	Kartel schijf	12x27x1,8 (SK12M)
26	501029	Sechskantschraube	Hex. bolt	Vis	Bout, zeskant	M16x1,5x125 DIN960
27	510538	Sechskantmutter	Hex. nut	Ecrou	Moer, zeskant	M16x1,5 DIN985 8
28	500392	Sechskantschraube	Hex. bolt	Vis	Bout, zeskant	M 16x55 VZ DIN931
29	520109	Scheibe	Washer	Rondelle	Schijf	17/28x3 DIN 1441
30	510521	Sechskantmutter	Hex. nut	Ecrou	Moer, zeskant	M16 DIN 985 8
31	600380	Kappe	Cap	Capuchon	Kap	



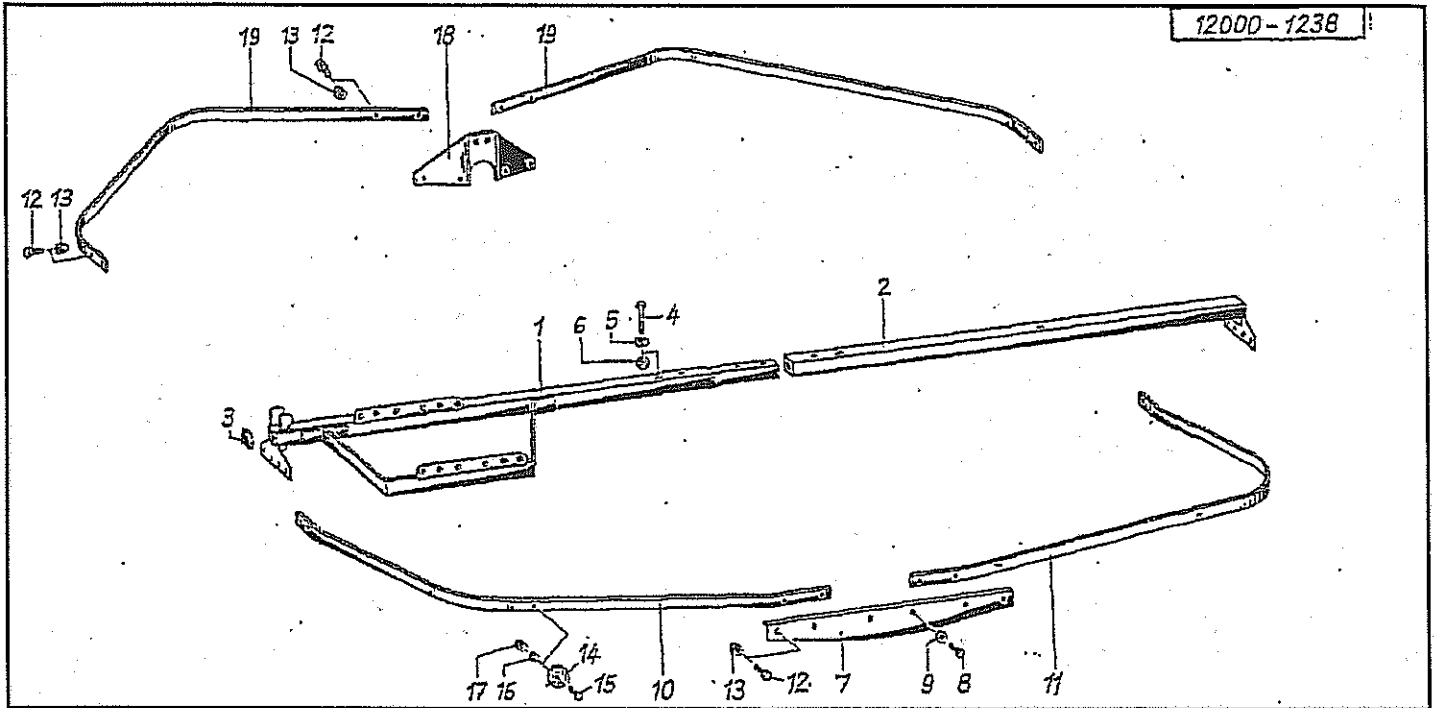
12000-1044

Pos Id-Nr. Beschreibung Description Désignation Benaming

679

Kreisel / Fahrgestell

Pos	Id-Nr.	Beschreibung	Description	Désignation	Benaming
1	012393	Lagerglocke	Bell c/w bushes	Toupie	Rotorhuis
2	541723	Lagerbuchse	Bushing	Bague	Lagerbus
3	570265	Schmiernippel	Grease nipple	Graisseur	Smeernippel
4	500905	Sechskantschraube	Hex. bolt	Vis	Bout, zeskant
5	520534	Federring	Spring lock washer	Rondelle-frein	Veerring
6	012395	Zinkenarm	Tine arm	Arbre porte-dents	Tandarm
6a	016566	Zinkenarm	Tine arm	Arbre porte-dents	Tandarm
7	520468	Stützscheibe	Support ring	Rondelle d'appui	Steunschijf
8	012561	Hebel	Lever	Levier	Hendel
9	541402	Laufrolle	Track	Roulette de guidage	Looprol
10	531500	Sicherungsring	Securing ring	Jonc d'arret	Borgring
11	530132	Spannhülse	Tension pin	Goupille élastique	Spanhuls
12	530082	Spannhülse	Tension pin	Goupille élastique	Spanhuls
13	600034	Schwaderzinken	Tine	Dent	Harktanden
14	500419	Sechskantschraube	Hex. bolt	Vis	Bout, zeskant
15	520094	Scheibe	Washer	Rondelle	Schijf
16	010168	Klammer	Clamp	Bride	Houder
17	010205	Kloben	Chock	Gond	Blok
18	510517	Sechskantmutter	Hex. nut	Ecrou	Moer, zeskant
19	010299	Zinkenbefestigung	Bolt ass. for tine	Fixation de dent	Tandbevestiging
20	012800	Fahrgestell	Carriage frame	Cadre	Onderstel
21	016798	Fahrgestell	Carriage frame	Essieu	Onderstel
22	016799	Fahrgestell	Carriage frame	Essieu	Onderstel
23	016800	Achse	Axle	Arbre creux	As
24	500774	Sechskantschraube	Hex. bolt	Vis	Bout, zeskant
25	520598	Sperrkantscheibe	Stop washer	Rondelle Belleville	Kartel schijf
26	510512	Sechskantmutter	Hex. nut	Ecrou	Moer, zeskant
27	012801	Bolzen	Pin	Axe	Pen
28	530062	Spannhülse	Tension pin	Goupille élastique	Spanhuls
29	600524	Kappe	Cap	Capuchon	Kap
30	551176	Dichtung	Seal	Joint	Afdichting
31	540150	Rillenkugellager	Grooved ball bearing	Roulement	Kogellager
32	600517	Distanzrohr	Spacer	Entretoise	Afstandsbuis
33	591027	Felge	Rim	Jante	Velg
34	591218	Schlauch	Hose	Flexible	Binnenband
35	591120	Profildecke	Tyre	Pneue	Band
36	600518	Kappe	Kappe	Capuchon	Kap
37	591026	Felge	Rim	Jante	Velg
38	591353	Rad	Wheel	Roüe	Wiel
39	520094	Scheibe	Washer	Rondelle	Schijf
40	510517	Sechskantmutter	Hex. nut	Ecrou	Moer, zeskant

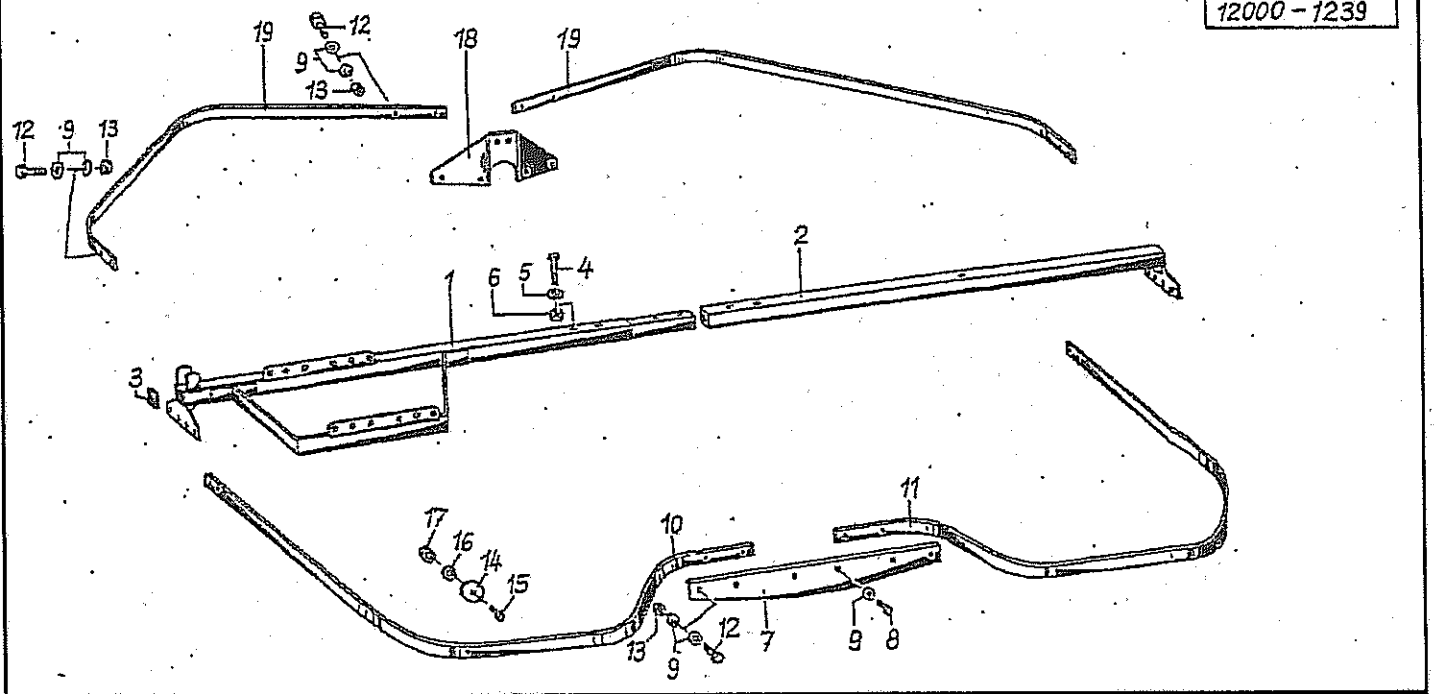


Pos Id-Nr. Beschreibung Description Désignation Benaming

1080

Schutz

1	012803	Tragrohr	Frame tube	Trompette	Draagbuis	
2	012804	Tragrohr	Frame tube	Trompette	Draagbuis	
3	600516	Stopfen	Plug	Bouchon	Dop	
4	500386	Sechskantschraube	Hex. bolt	Vis	Bout, zeskant	M12x75 DIN931 8.8 vz
5	520094	Scheibe	Washer	Rondelle	Schijf	14/35 x 4 vz
6	510517	Sechskantmutter	Hex. nut	Ecrou	Moer, zeskant	M12 DIN 985 8 vz
7	012802	Tragblech	Support metal	Plaque support	Bevestigingsplaat	
8	500762	Sechskantschraube	Hex. bolt	Vis	Bout, zeskant	M10x30 DIN933 8.8
9	520533	Federring	Spring lock washer	Rondelle-frein	Veerring	10 vz DIN 128
10	012806	Schutzbügel	Safety frame	Protection	Beschermbeugel	
11	012862	Schutzbügel	Safety frame	Protection	Beschermbeugel	
12	500772	Sechskantschraube	Hex. bolt	Vis	Bout, zeskant	M10x30 DIN 933 8.8 vz
13	510512	Sechskantmutter	Hex. nut	Ecrou	Moer, zeskant	M10 DIN985 8.8 vz
14	570452	Rückstrahler	Reflector	Catadioptré	Reflector	R 86
15	502237	Senkschraube	Countersunk bolt	Vis fraisée	Bout, verzonken	M5x30 DIN 963 5.6
16	520014	Scheibe	Washer	Rondelle	Schijf	5,5/10x1 DIN126
17	510504	Sechskantmutter	Hex. nut	Ecrou	Moer, zeskant	M 5 vz DIN 985
18	012795	Halter	Bracket	Support	Houder	
19	012805	Schutzbügel	Safety frame	Protection	Beschermbeugel	

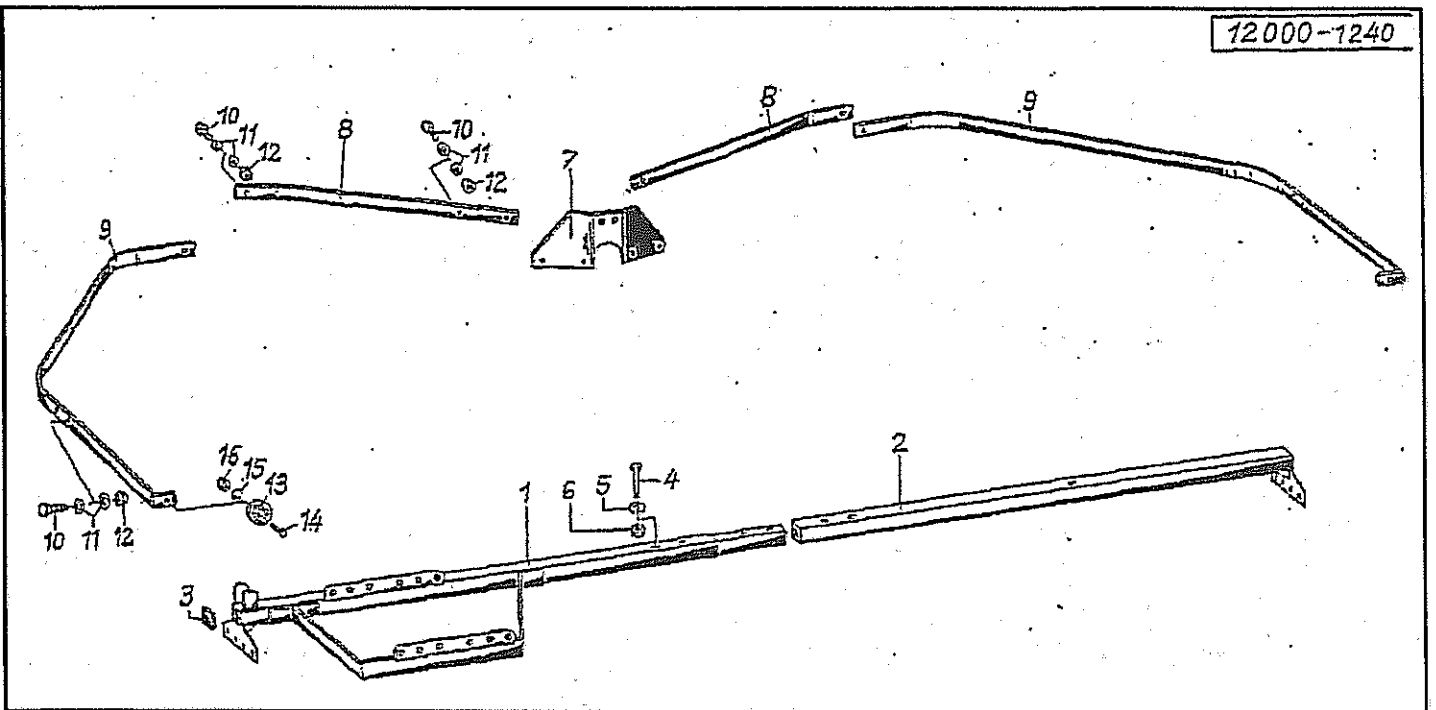


Pos Id-Nr. Beschreibung Description Désignation Benaming

1081

Schutz

1	012803	Tragrohr	Frame tube	Trompette	Draagbuis	
2	012804	Tragrohr	Frame tube	Trompette	Draagbuis	
3	600516	Stopfen	Plug	Bouchon	Dop	
4	500386	Sechskantschraube	Hex. bolt	Vis	Bout, zeskant	M12x75 DIN931 8.8 vz
5	520094	Scheibe	Washer	Rondelle	Schijf	14/35 x 4 vz
6	510517	Sechskantmutter	Hex. nut	Ecrou	Moer, zeskant	M12 DIN 985 8 vz
7	016198	Tragblech	Support metal	Plaque support	Bevestigingsplaat	
8	500762	Sechskantschraube	Hex. bolt	Vis	Bout, zeskant	M10x30 DIN933 8.8
9	520598	Sperrkantscheibe	Stop washer	Rondelle Belleville	Kartel schijf	SK 10B
10	016557	Schutzbügel	Safety frame	Protection	Beschermbeugel	
11	016556	Schutzbügel	Safety frame	Protection	Beschermbeugel	
12	500772	Sechskantschraube	Hex. bolt	Vis	Bout, zeskant	M10x30 DIN 933 8.8 vz
13	510512	Sechskantmutter	Hex. nut	Ecrou	Moer, zeskant	M10 DIN985 8.8 vz
14	570452	Rückstrahler	Reflector	Catadioptré	Reflector	R 86
15	502237	Senkschraube	Countersunk bolt	Vis fraisée	Bout, verzonken	M5x30 DIN 963 5.6
16	520014	Scheibe	Washer	Rondelle	Schijf	5,5/10x1 DIN126
17	510504	Sechskantmutter	Hex. nut	Ecrou	Moer, zeskant	M 5 vz DIN 985
18	012795	Halter	Bracket	Support	Houder	
19	016556	Schutzbügel	Safety frame	Protection	Beschermbeugel	

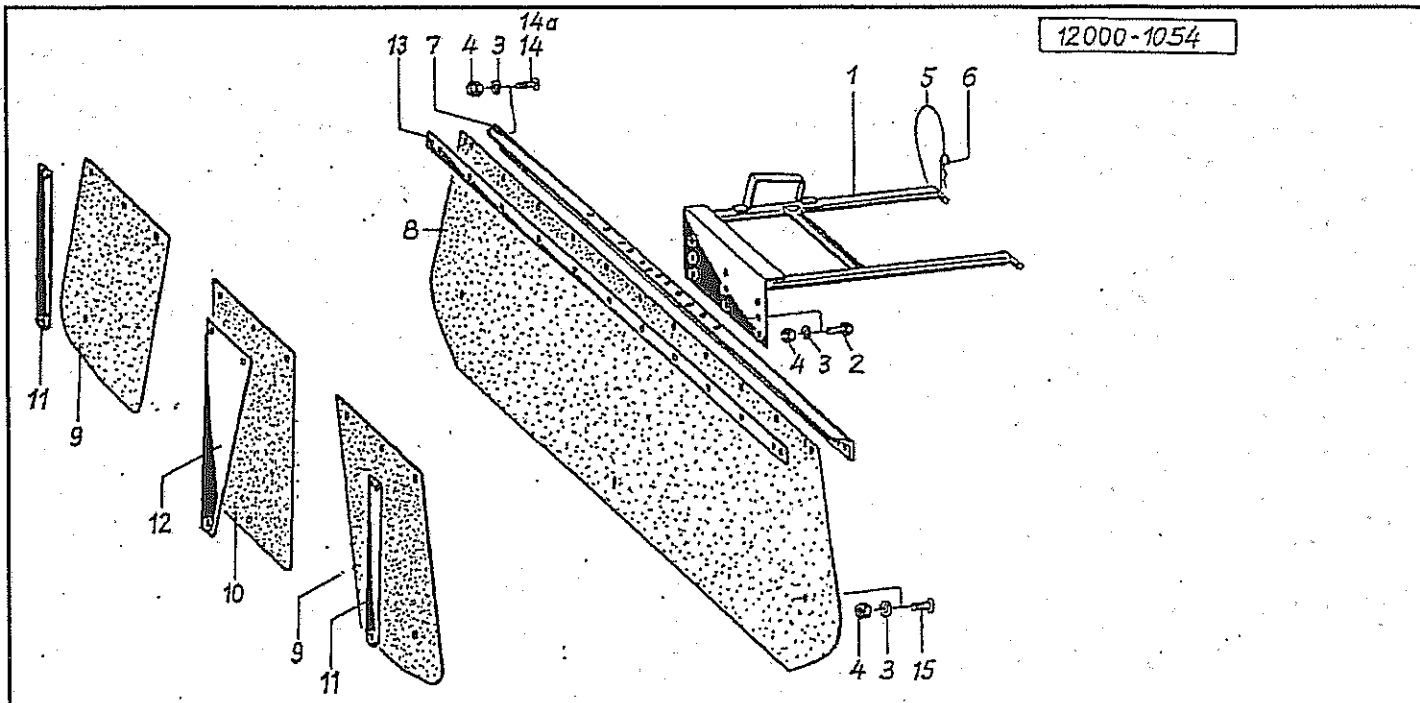


Pos	Id-Nr.	Beschreibung	Description	Désignation	Benaming
-----	--------	--------------	-------------	-------------	----------

1082

Schutz

1	012803	Tragrohr	Frame tube	Trompette	Draagbuis	
2	012804	Tragrohr	Frame tube	Trompette	Draagbuis	
3	600516	Stopfen	Plug	Bouchon	Dop	
4	500415	Sechskantschraube	Hex. bolt	Vis	Bout, zeskant	M12x80 DIN 931 10.9
5	520094	Scheibe	Washer	Rondelle	Schijf	14/35 x 4 vz
6	510517	Sechskantmutter	Hex. nut	Ecrou	Moer, zeskant	M12 DIN 985 8 vz
7	012893	Halter	Bracket	Support	Houder	
8	019139	Schutzbügel	Safety frame	Protection	Beschermebeugel	
9	019140	Schutzbügel	Safety frame	Protection	Beschermebeugel	
10	500771	Sechskantschraube	Hex. bolt	Vis	Bout, zeskant	M 10x25 DIN 933
11	520598	Sperrkantscheibe	Stop washer	Rondelle Belleville	Kartel schijf	SK 10B
12	510512	Sechskantmutter	Hex. nut	Ecrou	Moer, zeskant	M10 DIN985 8.8 vz
13	570452	Rückstrahler	Reflector	Catadioptré	Reflector	R 86
14	502237	Senkschraube	Countersunk bolt	Vis fraisée	Bout, verzonken	M5x30 DIN 963 5.6
15	520014	Scheibe	Washer	Rondelle	Schijf	5,5/10x1 DIN126
16	510504	Sechskantmutter	Hex. nut	Ecrou	Moer, zeskant	M 5 vz DIN 985

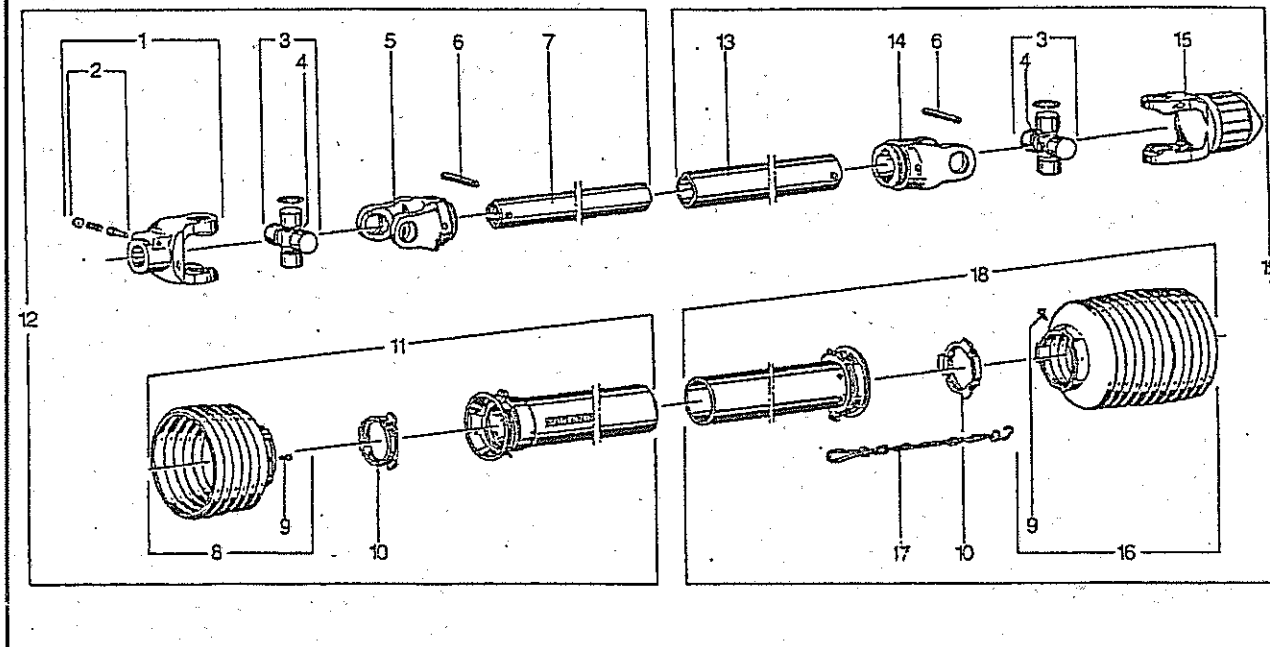


Pos Id-Nr. Beschreibung Description Désignation Benaming

693

Schwadtuch

1	012807	Träger	Bearer	Poutre	Drager	
2	500749	Sechskantschraube	Hex. bolt	Vis	Bout, zeskant	M8x30 DIN933 8.8
3	520532	Federring	Spring lock washer	Rondelle-frein	Veerring	8 DIN 128
4	510013	Sechskantmutter	Hex. nut	Ecrou	Moer, zeskant	M8 DIN 555
5	015050	Seil	Rope	Corde	Koord	L = 500
6	570226	Federstecker	Spring clip	Goupille beta	Borgclip	4 DIN 11024 vz
7	012358	Halter	Bracket	Support	Houder	
8	600195	Schwadtuch	Windrower skirt	Bache à andain	Zwadborddoek	
9	600234	Einlage	Stiffening plate	Enfouisseur	Plaat	
10	600235	Einlage	Stiffening plate	Enfouisseur	Plaat	
11	012845	Stütze	Support	Support	Steun	
12	012844	Stütze	Support	Support	Steun	
13	012359	Schiene	Rail	Rail	Geleider	
14	502641	Flachrundschrabe	Panhead bolt	Vis	Bolschroef	M8x25 DIN 603 8.8
14a	502625	Flachrundschrabe	Panhead bolt	Vis	Bolschroef	M8x20 DIN 603 8.8
15	502625	Flachrundschrabe	Panhead bolt	Vis	Bolschroef	M8x20 DIN 603 8.8

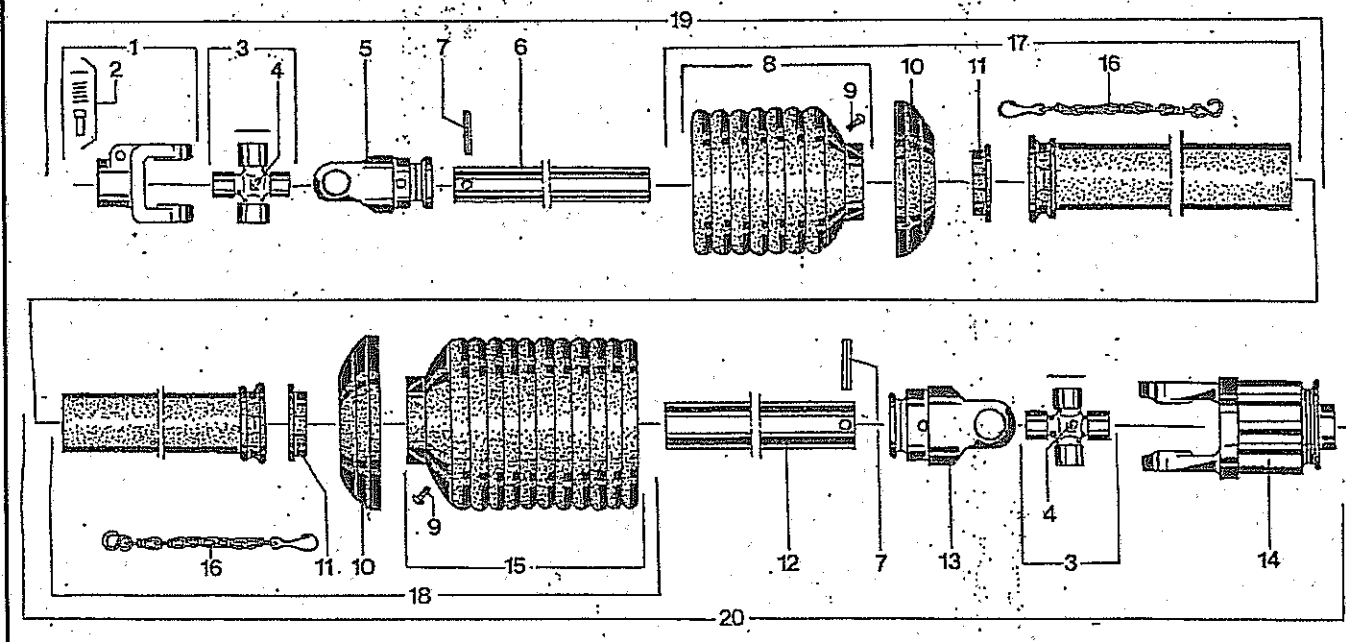


Pos Id-Nr. Beschreibung Description Désignation Benaming

1078

Gelenkwelle 611018 (356724)

1	610003	Aufsteckgabel	Push-fit fork	Machoire	Gaffel	041049
2	610043	Schiebestift	Slide pin	Cliquet de verrouill.	Schuijpen	339107
3	610052	Kreuzgarnitur	Univ. joint assembly	Croisillon	Kruisstuk	044439
4	610047	Kegelschmiernippel	Grease nipple	Graisseur	Vetnippel	084099
5	610018	Rillengabel	Grooved yoke	Machoire	Gaffel	041065
6	530116	Spannhülse	Tension pin	Goupille élastique	Spanhuls	10x65 DIN 1481
7	610216	Profilrohr	Profile tube	Tube profilé	Profielbuis	319981
8	610927	Schutztrichter	Protective cone	Protecteur	Beschermhuis	365347
9	610046	Schraube	Bolt	Vis	Bout	365305
10	610681	Gleitring	Sliding ring	Collier	Glijring	087279
11	610894	Schutzhälfte	Guard section	Tube de protection	Beschermhelft	164322
12	610412	Gelenkwellenhälfte	Pto-shaft section	Demi-transmission	Aftakashelft	187002
13	610238	Profilrohr	Profile tube	Tube profilé	Profielbuis	050086
14	610025	Rillengabel	Grooved yoke	Machoire	Gaffel	041068
15	610113	Sternratsche	Ratchet clutch	Limiteur de couple	Slipkoppeling	359660
16	610930	Schutztrichter	Protective cone	Protecteur	Beschermhuis	365349
17	610566	Haltekette	Stop chain	Chainette	Ketting	044321
18	610909	Schutzhälfte	Guard section	Tube de protection	Beschermhelft	185518
19	610357	Gelenkwellenhälfte	Pto-shaft section	Demi-transmission	Aftakashelft	356726

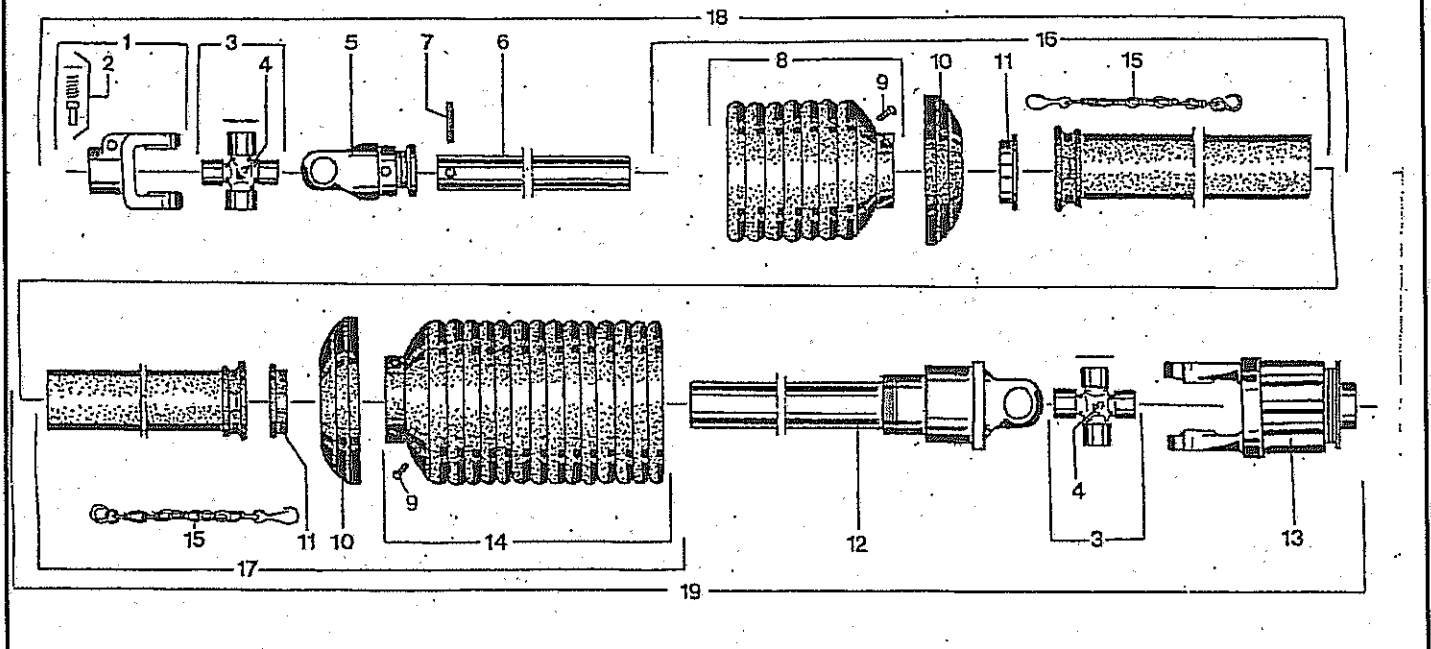


Pos Id-Nr. Beschreibung Description Désignation Benaming

906

Gelenkwelle 612056 (115906)

1	610003	Aufsteckgabel	Push-fit fork	Machoire	Gaffel	041049
2	610043	Schiebestift	Slide pin	Cliquet de verrouill.	Schuijpen	339107
3	610052	Kreuzgarnitur	Univ. joint assembly	Croisillon	Kruisstuk	044439
4	610047	Kegelschmiernippel	Grease nipple	Graisseur	Vetnippel	084099
5	610018	Rillengabel	Grooved yoke	Machoire	Gaffel	041065
6	610217	Profilrohr	Profile tube	Tube profilé	Profielbuis	048203
7	530116	Spannhülse	Tension pin	Goupille élastique	Spanhuls	10x65 DIN 1481
8	610927	Schutztrichter	Protective cone	Protecteur	Beschermhuis	365347
9	610046	Schraube	Bolt	Vis	Bout	365305
10	610692	Stützring	Support collar	Bague d'appui	Steunring	359471
11	610681	Gleitring	Sliding ring	Collier	Glijring	087279
12	610233	Profilrohr	Profile tube	Tube profilé	Profielbuis	081873
13	610025	Rillengabel	Grooved yoke	Machoire	Gaffel	041068
14	612155	Sternratsche	Ratchet clutch	Limiteur de couple	Slipkoppeling	118563
15	610946	Schutztrichter	Protective cone	Protecteur	Beschermhuis	365351
16	610566	Haltekette	Stop chain	Chainette	Ketting	044321
17	610964	Schutzhälfte	Guard section	Tube de protection	Beschermhelft	197043
18	610981	Schutzhälfte	Guard section	Tube de protection	Beschermhelft	188408
19	610482	Gelenkwellenhälfte	Pto-shaft section	Demi-transmission	Aftakashelft	362298
20	610483	Gelenkwellenhälfte	Pto-shaft section	Demi-transmission	Aftakashelft	104516

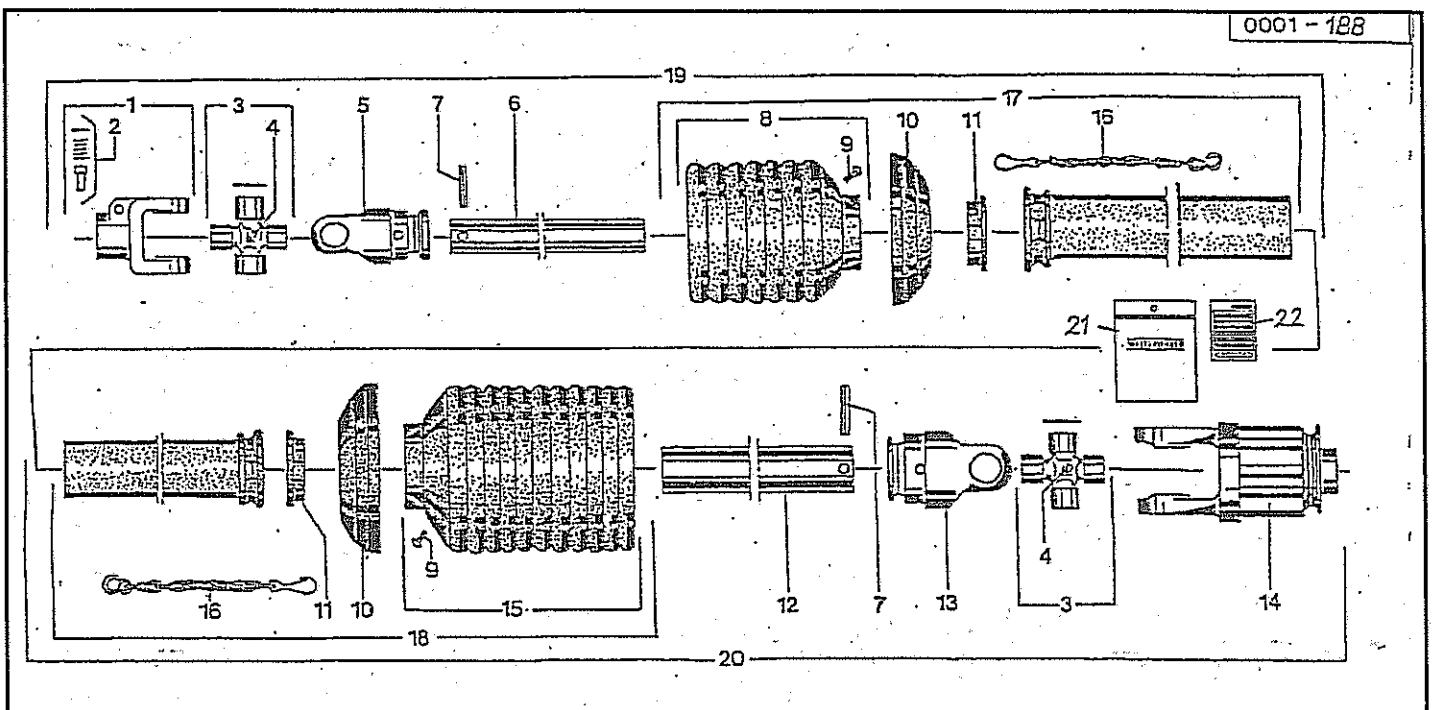


Pos Id-Nr. Beschreibung Description Désignation Benaming

619

Gelenkwelle 611102 (104856)

1	610003	Aufsteckgabel	Push-fit fork	Machoire	Gaffel	041049
2	610043	Schiebestift	Slide pin	Cliquet de verrouill.	Schuijpen	339107
3	610052	Kreuzgarnitur	Univ. joint assembly	Croisillon	Kruisstuk	044439
4	610047	Kegelschmiernippel	Grease nipple	Graisseur	Vetnippel	084099
5	610018	Rillengabel	Grooved yoke	Machoire	Gaffel	041065
6	610212	Profilrohr	Profile tube	Tube profilé	Profielbuis	094791
7	530116	Spannhülse	Tension pin	Goupille élastique	Spanhuls	10x65 DIN 1481
8	610927	Schutztrichter	Protective cone	Protecteur	Beschermhuis	365347
9	610046	Schraube	Bolt	Vis	Bout	365305
10	610692	Stützring	Support collar	Baguet d'appui	Steunring	359471
11	610681	Gleitring	Sliding ring	Collier	Glijring	087279
12	612142	Freilauf	Free running gear	Roue libre	Vrijloop	105994
13	612141	Sternratsche	Ratchet clutch	Limiteur de couple	Slipkoppeling	193742
14	612044	Schutztrichter	Protective cone	Protecteur	Beschermhuis	173552
15	610566	Haltekette	Stop chain	Chainette	Kelling	044321
16	610964	Schutzhälfte	Guard section	Tube de protection	Beschermhelft	197043
17	612077	Schutzhälfte	Guard section	Tube de protection	Beschermhelft	106547
18	612075	Gelenkwellenhälfte	Pto-shaft section	Demi-transmission	Aftakashelft	106008
19	612076	Gelenkwellenhälfte	Pto-shaft section	Demi-transmission	Aftakashelft	106010

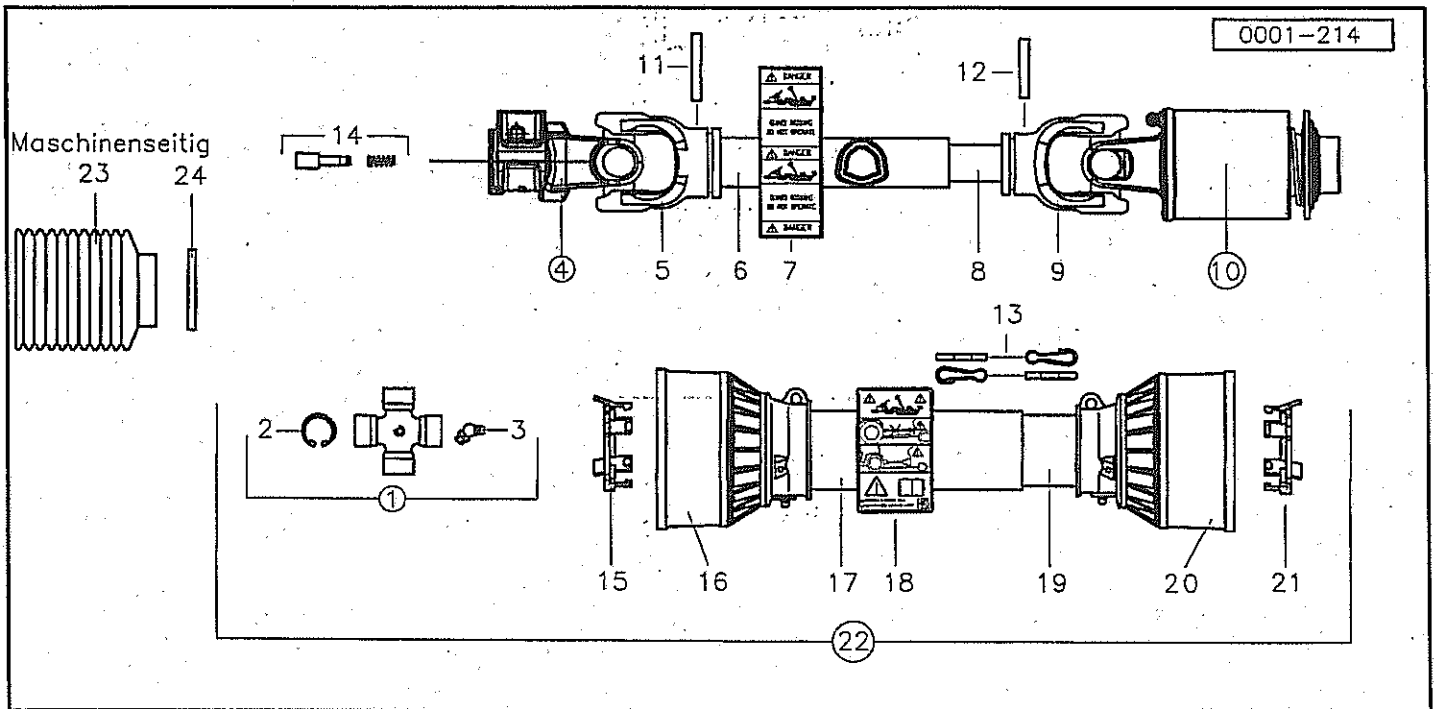


Pos Id-Nr. Beschreibung Description Désignation Benaming

999

Gelenkwelle 612096 (120985)

1	610003	Aufsteckgabel	Push-fit fork	Machoire	Gaffel	041049
2	610043	Schiebestift	Slide pin	Cliquet de verrouill.	Schuijfen	339107
3	610052	Kreuzgarnitur	Univ. joint assembly	Croisillon	Kruisstuk	044439
4	610047	Kegelschmiernippel	Grease nipple	Graisneur	Vetnippel	084099
5	610018	Rillengabel	Grooved yoke	Machoire	Gaffel	041065
6	610341	Profilrohr	Profile tube	Tube profilé	Profielbuis	058738
7	530116	Spannhülse	Tension pin	Goupille élastique	Spanhuis	10x65 DIN 1481
8	610927	Schutztrichter	Protective cone	Protecteur	Beschermhuis	365347
9	610046	Schraube	Bolt	Vis	Bout	365305
10	610692	Stützring	Support collar	Bague d'appui	Steuning	359471
11	610681	Gleitring	Sliding ring	Collier	Glijring	087279
12	610348	Profilrohr	Profile tube	Tube profilé	Profielbuis	324779
13	610025	Rillengabel	Grooved yoke	Machoire	Gaffel	041068
14	610102	Sternratschel	Ratchet clutch	Limiteur de couple	Slipkoppeling	K33 DIN9611 55.210.03
15	610946	Schutztrichter	Protective cone	Protecteur	Beschermhuis	365351
16	610566	Haltekette	Stop chain	Chainette	Ketting	044321
17	610964	Schutzhälfte	Guard section	Tube de protection	Beschermhelft	197043
18	610981	Schutzhälfte	Guard section	Tube de protection	Beschermhelft	188408
19	612176	Gelenkwellenhälfte	Pto-shaft section	Demi-transmission	Aftakashelft	(612096)
20	612177	Gelenkwellenhälfte	Pto-shaft section	Demi-transmission	Aftakashelft	(612096)
21	612133	Betriebsanleitung	Operating Instruc.	Notice d'utilisation	Instructieboek	705066
22	612132	Abziehbild	Decal	Décalque	Sticker	104689



Pos Id-Nr. Beschreibung Description Désignation Benaming

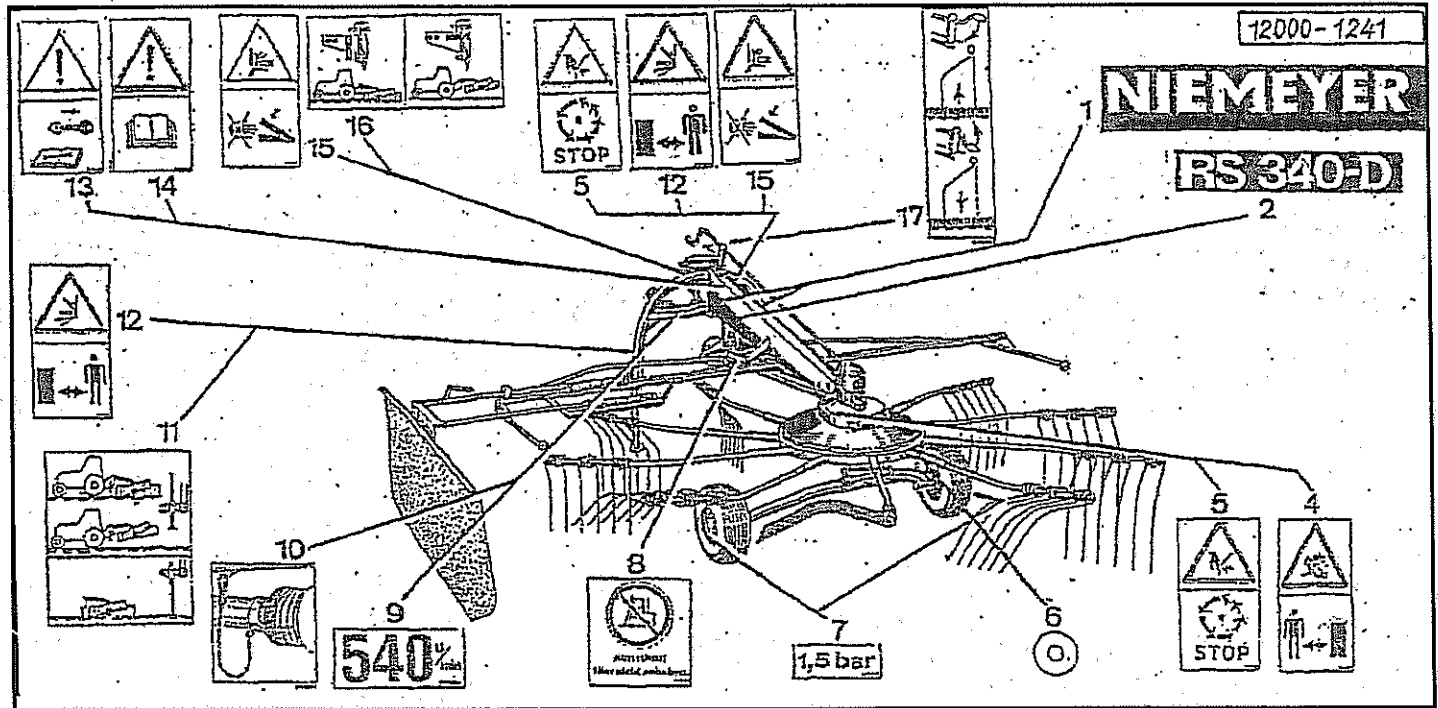
2104

Gelenkwelle 612355 By-Py (8102121CE007004)

1	612360 Kreuzgarnitur	Univ. joint assembly	Croisillon	Kruisstuk	
2	612361 Sicherungsring	Securing ring	Jonc d'arret	Borgring	
3	612240 Schmiernippel	Grease nipple	Graisseur	Smeernippel	348004000
4	612359 Außengabel				
5	612362 Innengabel				
6	612364 Profilrohr	Profile tube	Tube profilé	Profielbuis	
7	612367 Aufkleber	sticker	auto-collant	sticker	
8	612365 Profilrohr	Profile tube	Tube profilé	Profielbuis	
9	612366 Innengabel				
10	612368 Freilauf	Free running gear	Roue libre	Vrijloop	
11	612363 Spannhülse	Tension pin	Goupille élastique	Spannhuls	
12	530095 Spannhülse	Tension pin	Goupille élastique	Spannhuls	8x45 DIN 1481
13	612299 Haltekette	Stop chain	Chainette	Ketting	252000001R02
14	612375 Schiebepin	Slide pin	Cliquet de verrouill.	Schuijfen	
15	612369 Laufring				
16	612370 Schutztrichter	Protective cone	Protecteur	Beschermhuis	
17	612371 Schutzrohr	Protection rail	Tube de protection	Beschermhuis	
18	612305 Aufkleber	sticker	auto-collant	sticker	399CEE051
19	612372 Schutzrohr	Protection rail	Tube de protection	Beschermhuis	
20	612373 Schutztrichter	Protective cone	Protecteur	Beschermhuis	
21	612374 Laufring				
22	612355 Gelenkwelle 612355 By-Py (8102121CE007004)	Pto-shaft 612355 By-Py (8102121CE007004)	Transmission 612355 By-Py (8102121CE007004)	Aftakas 612355 By-Py (8102121CE007004)	
23	610937 Schutztrichter	Protective cone	Protecteur	Beschermhuis	84.11.122
24	570610 Schelle	Clamp	Support	Klemstuk	SGT 90-112/13 C7 W1

NIEMEYER

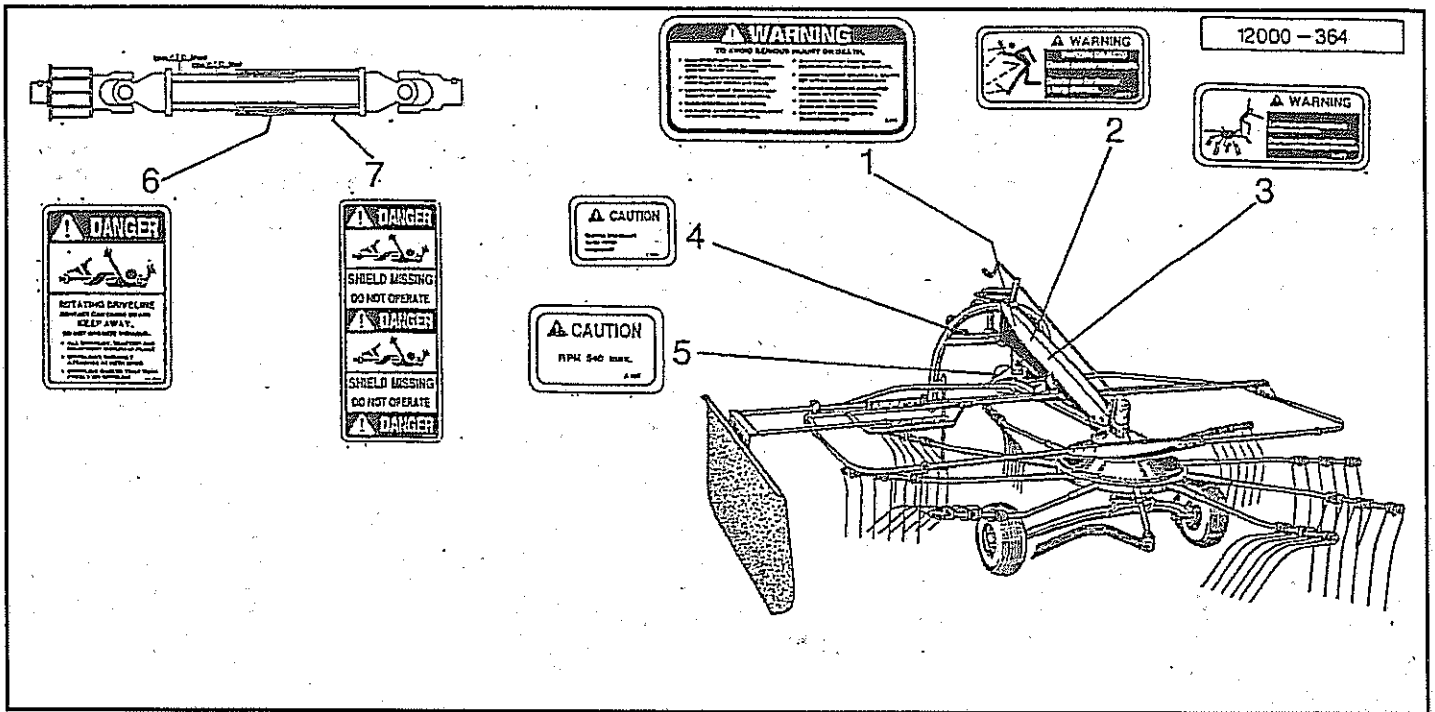
PS 340-D



Pos Id-Nr. Beschreibung Description Désignation Benaming 1083

Abziehbilder

Pos	Id-Nr.	Beschreibung	Description	Désignation	Benaming
1	646850	Abziehbild	Decal	Décalque	Sticker
2	646249	Abziehbild	Decal	Décalque	Sticker
4	646405	Abziehbild	Decal	Décalque	Sticker
5	646411	Abziehbild	Decal	Décalque	Sticker
6	646231	Abziehbild	Decal	Décalque	Sticker
7	646498	Abziehbild	Decal	Décalque	Sticker
8	646259	Abziehbild	Decal	Décalque	Sticker
9	646358	Abziehbild	Decal	Décalque	Sticker
10	646882	Abziehbild	Decal	Décalque	Sticker
11	646884	Abziehbild	Decal	Décalque	Sticker
12	646409	Abziehbild	Decal	Décalque	Sticker
13	646413	Abziehbild	Decal	Décalque	Sticker
14	646407	Abziehbild	Decal	Décalque	Sticker
15	646415	Abziehbild	Decal	Décalque	Sticker
16	646859	Abziehbild	Decal	Décalque	Sticker
17	646860	Abziehbild	Decal	Décalque	Sticker

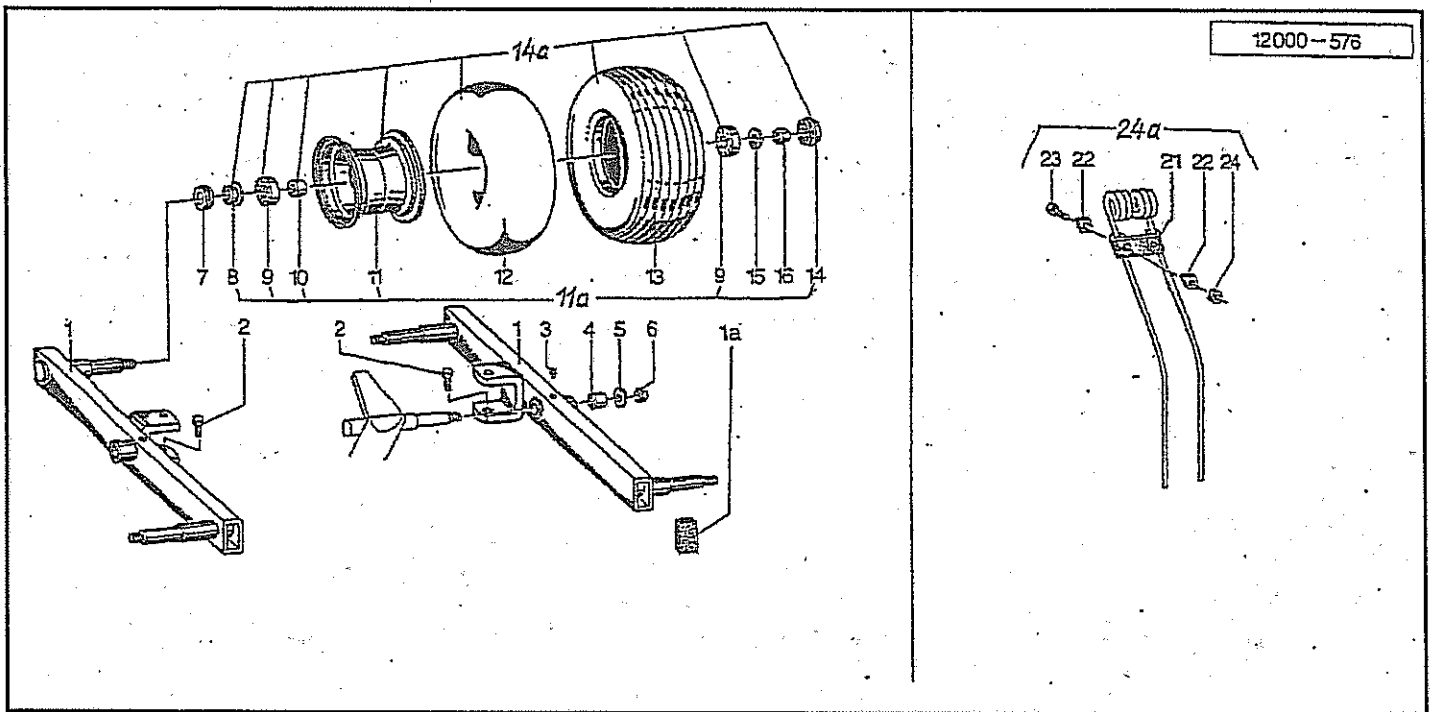


Pos Id-Nr. Beschreibung Description Désignation Benaming

685

Abziehbilder USA

1	646013	Abziehbild	Decal	Décalque	Sticker
2	646002	Abziehbild	Decal	Décalque	Sticker
3	646001	Abziehbild	Decal	Décalque	Sticker
4	646007	Abziehbild	Decal	Décalque	Sticker
5	646004	Abziehbild	Decal	Décalque	Sticker
6	646010	Abziehbild	Decal	Décalque	Sticker
7	646240	Abziehbild	Decal	Décalque	Sticker

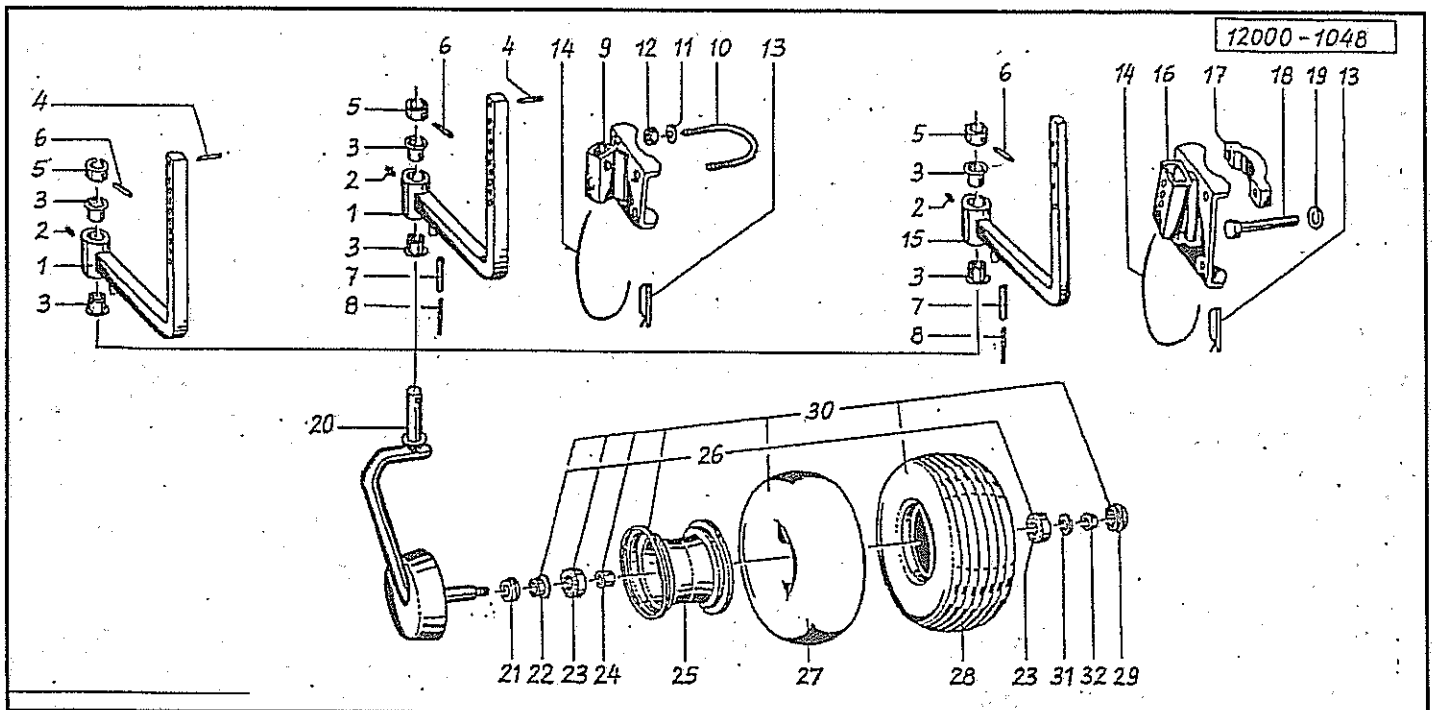


Pos Id-Nr. Beschreibung Description Désignation Benaming

433

Quadro-Fahrwerk / Zinkenverlustsicherung

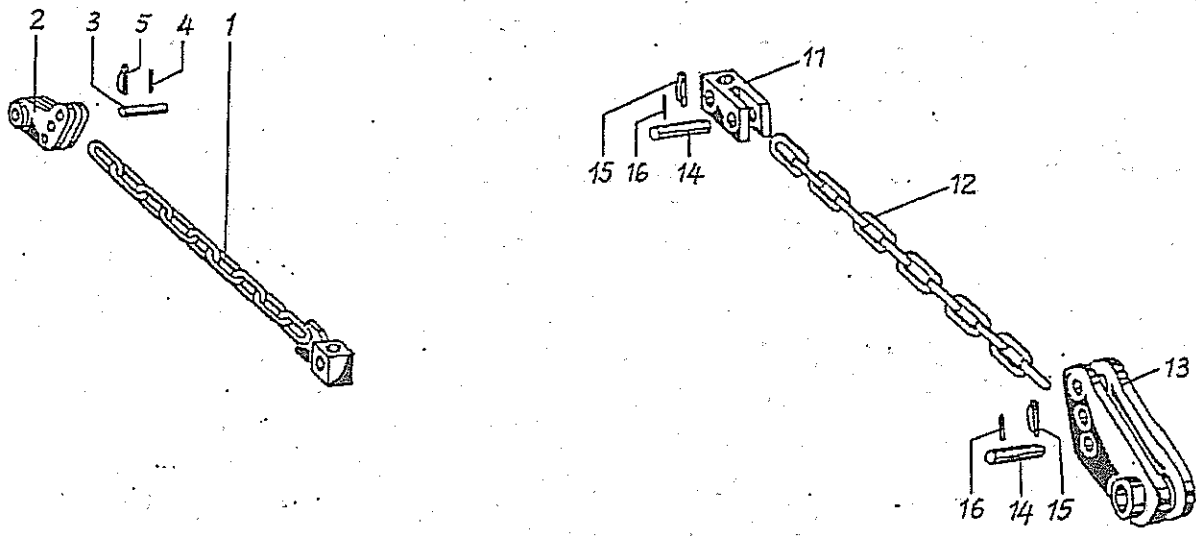
1	012864 Achse	Achse	Arbre creux	As	
1a	600523 Stopfen	Plug	Bouchon	Dop	
2	500815 Sechskantschraube	Hex. bolt	Vis	Bout, zeskant	M16x20 DIN933 8.8
3	570265 Schmiernippel	Grease nipple	Graisneur	Smeernippel	H1S 8x1
4	541785 Lagerbuchse	Bushing	Bague	Lagerbus	25/25 DU
5	520094 Scheibe	Washer	Rondelle	Schijf	14/35 x 4 vz
6	510451 Sechskantmutter	Hex. nut	Ecrou	Moer, zeskant	M 12 DIN 980 8
7	600524 Kappe	Cap	Capuchon	Kap	
8	551176 Dichtung	Seal	Joint	Afdichting	942070005
9	540150 Rillenkugellager	Grooved ball bearing	Roulement	Kogellager	6205 2Z
10	600517 Distanzrohr	Spacer	Entretoise	Afstandsbus	
11	591024 Felge	Rim	Jante	Velg	4,50x6 2
11a	591023 Felge	Rim	Jante	Velg	4,50x6
12	591221 Schlauch	Hose	Flexible	Binnenband	15x6,00/6
13	591125 Profildecke	Tyre	Pneu	Band	15x6,00/6
14	600518 Kappe	Cap	Capuchon	Kap	
14a	591350 Gummirad	Rubber wheel	Roue caoutchouc	Rubberen wiel	365x140 15x6,00/6
15	520094 Scheibe	Washer	Rondelle	Schijf	14/35 x 4 vz
16	510517 Sechskantmutter	Hex. nut	Ecrou	Moer, zeskant	M12 DIN 985 8 vz
21	600527 Zinkensicherung	Tine safety brakel	Plaque de sécurité	Tandbeveiliging	
22	010385 Klemmplättchen	Clamp washer	Plaque	Klemplaatje	
23	500431 Sechskantschraube	Hex. bolt	Vis	Bout, zeskant	M6x30 DIN 931 8.8
24	510505 Sechskantmutter	Hex. nut	Ecrou	Moer, zeskant	M6 DIN 985 8 vz
24a	012903 Zinkensicherung	Tine safety brakel	Plaque de sécurité	Tandbeveiliging	



Pos Id-Nr. Beschreibung Description Désignation Benaming 686

Tastrad

Pos	Id-Nr.	Beschreibung	Description	Désignation	Benaming	
1	012831	Radhalter	Wheel bracket	Support de roue	Wielhouder	
2	570265	Schmiernippel	Grease nipple	Graisneur	Smeernippel	H1S 8x1
3	541741	Bundbuchse	Flanged Bush	Bague	Lagerbus	30/34/42x26 DU BB-87
4	530063	Spannhülse	Tension pin	Goupille élastique	Spanhuls	6x40 DIN1481 vz
5	012835	Bund	Abutment shoulder	Bouchon	Bundel	
6	530095	Spannhülse	Tension pin	Goupille élastique	Spanhuls	8x45 DIN 1481
7	530117	Spannhülse	Tension pin	Goupille élastique	Spanhuls	10x70 DIN1481
8	530070	Spannhülse	Tension pin	Goupille élastique	Spanhuls	6x75 DIN 1481
9	016239	Halter	Bracket	Support	Houder	
10	016240	Bügel	Stay	Etrier	Beugel	
11	520075	Scheibe	Washer	Rondelle	Schijf	13/25 x 3 DIN 1441
12	510517	Sechskantmutter	Hex. nut	Ecrou	Moer, zeskant	M12 DIN 985 8 vz
13	570233	Stecker	Plug connector	Broche	Stekker	10v
14	015050	Seil	Rope	Corde	Koord	L = 500
15	016967	Stiel	Plough leg	Appui	Steel	
16	016931	Halter	Bracket	Support	Houder	
17	016968	Schelle	Clamp	Support	Klemstuk	
18	500394	Sechskantschraube	Hex. bolt	Vis	Bout, zeskant	M12x95 DIN931 8.8
19	520083	Scheibe	Washer	Rondelle	Schijf	13/24x2,5 DIN 125
20	012832	Radachse	Wheel axle	Axe de roue	Wielas	
21	600524	Kappe	Cap	Capuchon	Kap	
22	551176	Dichtung	Seal	Joint	Afdichting	942070005
23	540150	Rillenkugellager	Grooved ball bearing	Roulement	Kogellager	6205 2Z
24	600517	Distanzrohr	Spacer	Entretoise	Afstandsbus	
25	591024	Felge	Rim	Jante	Velg	4,50x6 2
26	591023	Felge	Rim	Jante	Velg	4,50x6
27	591221	Schlauch	Hose	Flexible	Binnenband	15x6,00/6
28	591125	Profildecke	Tyre	Pneu	Band	15x6,00/6
29	600518	Kappe	Cap	Capuchon	Kap	
30	591350	Gummirad	Rubber wheel	Roue caoutchouc	Rubberen wiel	365x140 15x6,00/6
31	520094	Scheibe	Washer	Rondelle	Schijf	14/35 x 4 vz
32	510517	Sechskantmutter	Hex. nut	Ecrou	Moer, zeskant	M12 DIN 985 8 vz



Pos Id-Nr. Beschreibung Description Désignation Benaming

687

Kettenoberlenker

Pos	Id-Nr.	Beschreibung	Description	Désignation	Benaming	
1	012555	Kette	Chain	Chainette	Ketting	
2	012554	Lasche	Tongue	Eclisse	Strip	
3	012556	Bolzen	Pin	Axe	Pen	
4	530045	Spannhülse	Tension pin	Goupille élastique	Spanhuls	5x40 DIN 1481
5	570245	Klappstecker	Linch pin	Attache rapide	Borgpen	5 DIN 110023
11	016780	Kloben	Chock	Gond	Blök	
12	570112	Kette	Chain	Chainette	Ketting	12 Gld.
13	012554	Lasche	Tongue	Eclisse	Strip	
14	016781	Bolzen	Pin	Axe	Pen	
15	570245	Klappstecker	Linch pin	Attache rapide	Borgpen	5 DIN 110023
16	530045	Spannhülse	Tension pin	Goupille élastique	Spanhuls	5x40 DIN 1481