

Ersatzteilliste

Spare parts list
Pièces de rechange
Onderdelenlijst

ROTORSCHWADER

Rotary Rake

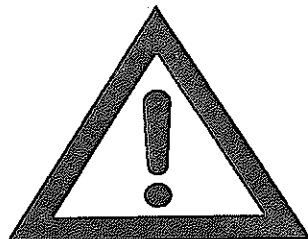
Andaineur

Cirkelhark

RS 330-Super
RS 330-D-Super

NIEMEYER
A G R A R T E C H N I K

NIEMEYER Agrartechnik GmbH
- Ersatzteillager -
D-48477 Hörstel-Riesenbeck, Hansestr. 1
Tel. 05454 / 910-191
Fax 05454 / 910-282



Verwenden Sie nur ORIGINAL-NIEMEYER-ERSATZTEILE. Der Einbau von Fremdfabrikaten kann zu schweren Schäden und zum Verlust unserer Gewährleistung führen.

Nachgebaute Teile, speziell Zinken, entsprechen selten den Anforderungen, und die Materialqualität kann man nicht optisch prüfen. Darum immer nur ORIGINAL-NIEMEYER-Ersatzteile verwenden!

Fit only ORIGINAL-NIEMEYER PARTS. The use of other makes may lead to serious damage and the loss of our warranty.

Imitation products, in particular tines, hardly ever meet the requirements and the quality of the material cannot be checked optically. Therefore only use ORIGINAL-NIEMEYER parts at all times!

Il est mieux pour vous d'utiliser exclusivement des pièces détachées d'origine NIEMEYER!

L'utilisation de pièces de contre-façon peut entraîner de sérieuses détériorations, et surtout vous faire perdre votre garantie.

Il est rare que les pièces de contre-façon - principalement les dents - répondent à vos besoins, et de plus, leur qualité ne peut être vérifiée visuellement.

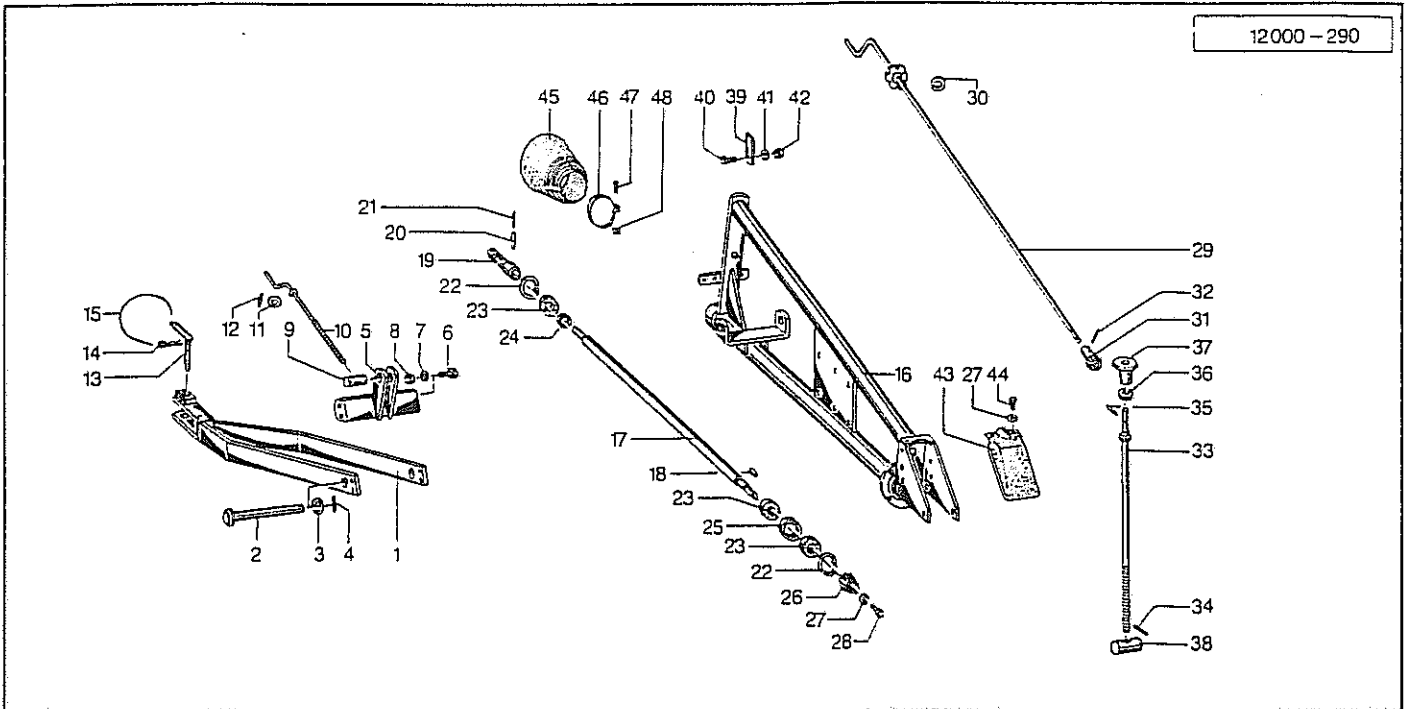
ALORS, UN CONSEIL: N'UTILISEZ QUE LES PIÈCES D'ORIGINE NIEMEYER!

Gebruikt U alleen ORIGINELE NIEMEYER ONDERDELEN. Door montage van imitatie-delen kan er zware schade aan de machine ontstaan en kan de garantie vervallen.

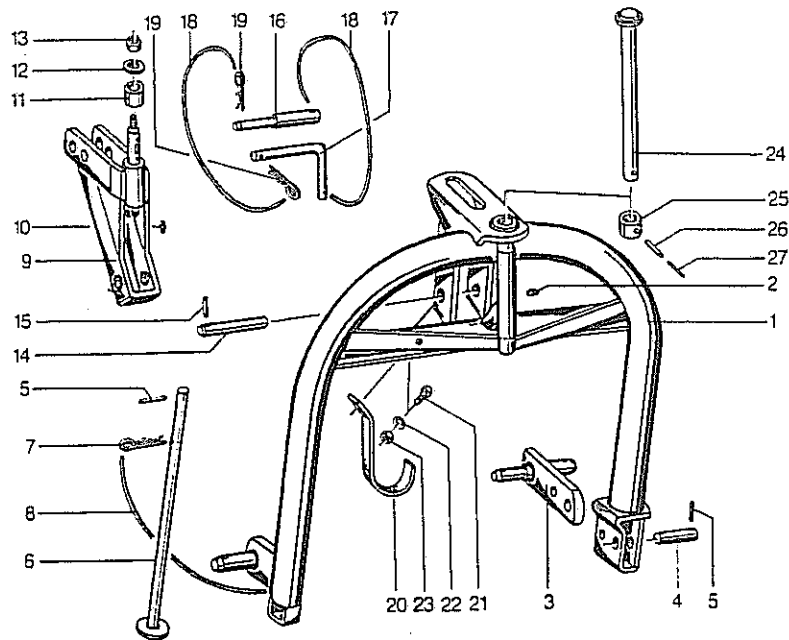
Imitatie-delen, in het bijzonder de tanden, voldoen slechts zelden aan door ons gestelde eisen.

Materiaalkwaliteit kunt U optisch niet beoordelen.

Een reden te meer om ORIGINELE NIEMEYER ONDERDELEN te monteren.

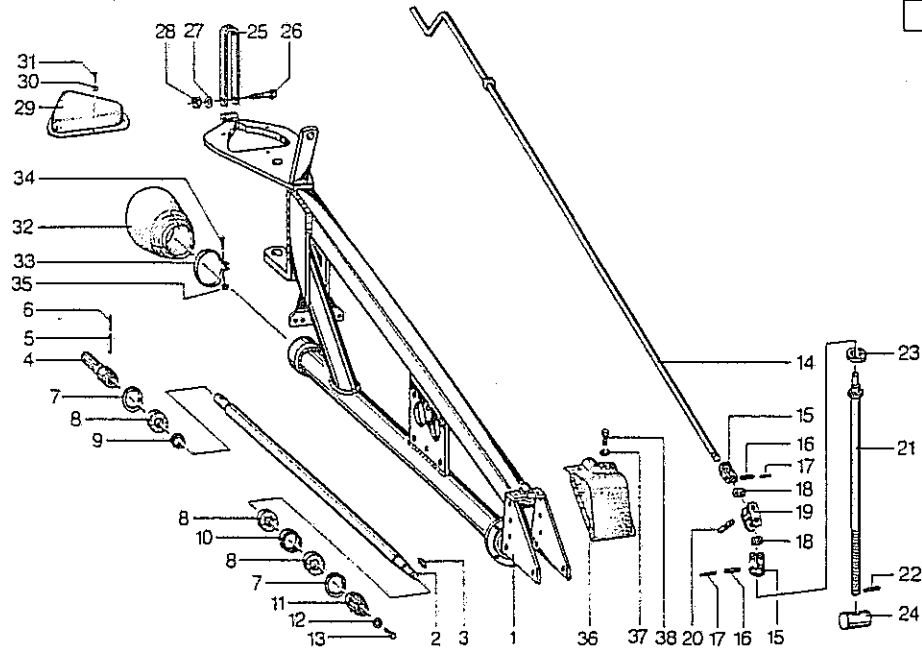


Pos.	Id-Nr.	Beschreibung	Description	Désignation	Benaming	
RS 330-Super						
1	012439	Zugdeichsel	Tongue	Timon d'attelage	Dissel	
2	012161	Achse	Axle	Arbre creux	As	
3	520217	Scheibe	Washer	Rondelle	Schijf	31/50x3
4	530065	Spannstift	Tension pin	Goupille élastique	Spanstift	6x50 DIN 1481
5	012162	Klammer	Clamp	Bride	Houder	
6	500455	Sechskantschraube	Hex. bolt	vis	Zeskante bout	M 10x40 DIN 931 8.8
7	520533	Federring	Spring lock washer	Rondelle-frein	Veerring	10 vz DIN 128
8	510225	Sechskantmutter	Hex. nut	Ecrou	Zeskante moer	M 10 DIN 934 8
9	002504	Spindelmutter	Spindle nut	Ecrou de manivelle	Spindelmoer	
10	012163	Kurbel	Crank handle	Manivelle de réglage	Spindel	
11	520143	Scheibe	Washer	Rondelle	Schijf	21/33x2,5 DIN 433
12	530062	Spannstift	Tension pin	Goupille élastique	Spanstift	6x40 DIN 1481
13	010214	Stecker	Plug connector	Broche	Stekker	
14	570229	Federstecker	Spring clip	Goupille beta	Borgclip	6 VZ DIN 11024
15	015049	Seil	Rope	Corde	Koord	L = 1250
16	012175	Rahmen	Frame	Bati	Frame	
17	012388	Welle	Shaft	Arbre	As	
18	531310	Paßfeder	Key	Clavette	Spie	A 8x5x35 DIN 6885
19	012103	Welle	Shaft	Arbre	As	
20	530112	Spannstift	Tension pin	Goupille élastique	Spanstift	10x45 DIN 1481
21	530064	Spannstift	Tension pin	Goupille élastique	Spanstift	6x45 DIN 1481
22	531640	Seegerring	Circlip	Jonc d'arrêt	Seegerring	J 62x2 DIN 472
23	540156	Rillenkugellager	Grooved ball bearing	Roulement	Kogellager	6206 2RS C3
24	010125	Hülse	Bushing	Bague	Bus	
25	012389	Hülse	Bushing	Bague	Bus	
26	012390	Ritzel	Pinion	Pignon	Tandwiel	L=39
27	520033	Scheibe	Washer	Rondelle	Schijf	8.4/28x2
28	500741	Sechskantschraube	Hex. bolt	vis	Zeskante bout	M 8x15 DIN 933 8.8
29	012166	Kurbel	Crank handle	Manivelle de réglage	Spindel	
30	520145	Scheibe	Washer	Rondelle	Schijf	21/40 x 2
31	012167	Ritzel	Pinion	Pignon	Tandwiel	Z=12 012167 G
32	530094	Spannstift	Tension pin	Goupille élastique	Spanstift	8x40 DIN 1481
33	012170	Spindel	Spindle	Tige filetée	Spindel	
34	530040	Spannstift	Tension pin	Goupille élastique	Spanstift	5x24 DIN 1481
35	530094	Spannstift	Tension pin	Goupille élastique	Spanstift	8x40 DIN 1481
36	540505	Axialrillenkugellager	Grooved ball bearing	Roulement	Axial lager	51105
37	012172	Kegeelrad	Pinion	Pignon conique	Tandwiel	Z=18 012172 G
38	007174	Mutter	Nut	Ecrou	Moer	
39	012176	Klinke	Ratchet	Cliquet	Pal	
40	500789	Sechskantschraube	Hex. bolt	vis	Zeskante bout	M 12 x 40 DIN 933
41	560707	Tellerfeder	Spring washer	Rondelle Belleville	Schijf	28/12,2 x 1,5
42	510306	Sechskantmutter	Hex. nut	Ecrou	Zeskante moer	M 12 DIN 936 8
43	600426	Kappe	Cap	Capuchon	Kap	
44	500743	Sechskantschraube	Hex. bolt	vis	Zeskante bout	M 8x20 DIN 933 8.8
45	610700	Schutztrichter	Protective cone	Protecteur	Beschermhuis	
46	610570	Spannband	Tightening tape	Collier de serrage	Klemband	
47	503126	Linsenschraube	Bolt	Vis	Boutje	M 5x25 DIN 7985
48	510602	Vierkantmutter	Square nut	Ecrou carré	Moer	M 5 DIN 557



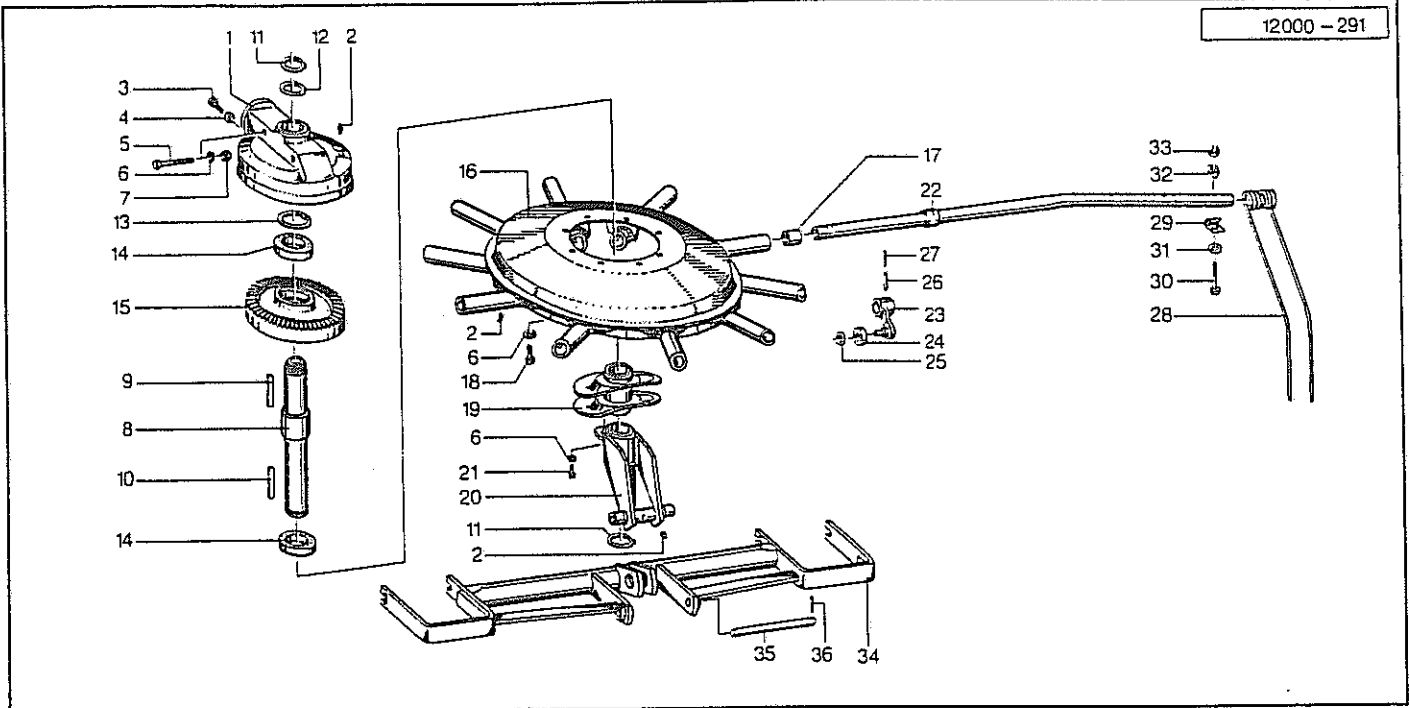
10000-00248

Pos.	Id-Nr.	Beschreibung	Description	Désignation	Benaming	
1	010371	Dreipunktbock	Three-point linkage	Bati 3 points	Driepuntbok	
2	570265	Schmiernippel	Grease nipple	Gaisseur	Smeernippel	H15 8x1
3	013057	Zapfen	Pin	Axe	Pen	
4	010279	Achse	Axle	Arbre creux	As	
5	530060	Spannstift	Tension pin	Goupille élastique	Spanstift	6x35 DIN 1481
6	010566	Stütze	Support	Support	Steun	
7	570229	Federstecker	Spring clip	Goupille beta	Borgclip	6 VZ DIN 11024
8	015050	Seil	Rope	Corde	Koord	L = 500
9	010372	Klinke	Ratchet	Cliquet	Pal	
10	570289	Schmiernippel	Grease nipple	Gaisseur	Smeernippel	H2 M10x1
11	541740	Druckrolle	Bushing	Bague	Drukrol	50x30
12	520105	Scheibe	Washer	Rondelle	Schijf	16,5/45x3
13	510521	Sechskantmutter	Hex. nut	Ecrou	Zeskante moer	M 16 DIN 985 8
14	010375	Achse	Axle	Arbre creux	As	
15	530062	Spannstift	Tension pin	Goupille élastique	Spanstift	6x40 DIN 1481
16	011732	Bolzen	Pin	Axe	Pennen	
17	010376	Stecker	Plug connector	Broche	Stekker	
18	015049	Seil	Rope	Corde	Koord	L = 1250
19	570226	Federstecker	Spring clip	Goupille beta	Borgclip	4 DIN 11024 vz
20	010494	Stütze	Support	Support	Steun	
21	500787	Sechskantschraube	Hex. bolt	vis	Zeskante bout	M 12x35 DIN 933 8.8
22	560707	Tellerfeder	Spring washer	Rondelle Belleville	Schijf	28/12,2 x 1,5
23	510451	Sechskantmutter	Hex. nut	Ecrou	Zeskante moer	M 12 DIN 980 8
24	013062	Bolzen	Pin	Axe	Pennen	
25	013063	Bund	Collar	Bague	Huls	
26	530150	Spannstift	Tension pin	Goupille élastique	Spanstift	12x50 DIN 1481
27	530151	Spannstift	Tension pin	Goupille élastique	Spanstift	7x50 DIN 1481



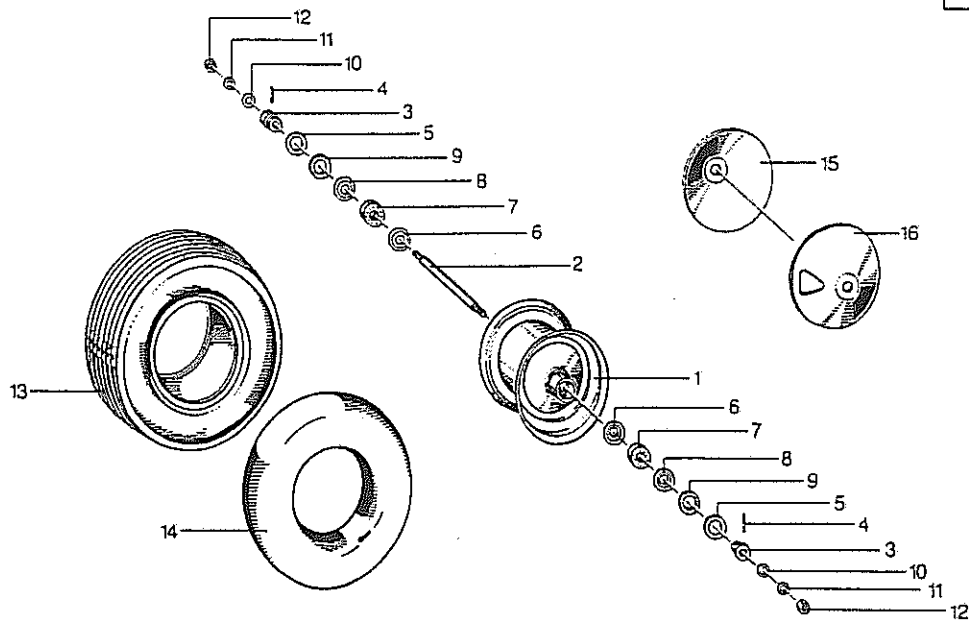
12000-00138

Pos.	Id-Nr.	Beschreibung	Description	Désignation	Benaming	
RS 330-D-Super						
1	012387	Dreipunktträger	3-Pt Carrying frame	Bati d'attelage	Driepuntsdrager	
2	012388	Welle	Shaft	Arbre	As	
3	531310	Paßfeder	Key	Clavette	Spie	A 8x5x35 DIN 6885
4	012103	Welle	Shaft	Arbre	As	
5	530112	Spannstift	Tension pin	Goupille élastique	Spanstift	10x45 DIN 1481
6	530064	Spannstift	Tension pin	Goupille élastique	Spanstift	6x45 DIN 1481
7	531640	Seegerring	Circlip	Jonc d'arrêt	Seegerring	J 62x2 DIN 472
8	540156	Rillenkugellager	Grooved ball bearing	Roulement	Kogellager	6206 2RS C3
9	010125	Hülse	Bushing	Bague	Bus	
10	012389	Hülse	Bushing	Bague	Bus	
11	012390	Ritzel	Pinion	Pignon	Tandwiel	L=39
12	520033	Scheibe	Washer	Rondelle	Schijf	8.4/28x2
13	500741	Sechskantschraube	Hex. bolt	vis	Zeskante bout	M 8x15 DIN 933 8.8
14	012371	Kurbel	Crank handle	Manivelle de réglage	Spindel	
15	012372	Gabel	Fork	Fourche	Gaffel	012372 G
16	530091	Spannstift	Tension pin	Goupille élastique	Spanstift	8x32 DIN 1481
17	530043	Spannstift	Tension pin	Goupille élastique	Spanstift	5x32 DIN 1481
18	012373	Bolzen	Pin	Axe	Pennen	
19	012374	Gelenk	Joint	Chape	Scharnier	012374G
20	012375	Bolzen	Pin	Axe	Pennen	
21	012379	Spindel	Spindle	Tige filetée	Spindel	
22	530040	Spannstift	Tension pin	Goupille élastique	Spanstift	5x24 DIN 1481
23	540505	Axialrillenkugellager	Grooved ball bearing	Roulement	Axiaal lager	51105
24	012380	Spindelmutter	Spindle nut	Ecrou de manivelle	Spindelmoer	
25	012376	Sperrbügel	Stop bracket	Verrou	Blokkeer beugel	
26	500488	Sechskantschraube	Hex. bolt	vis	Zeskante bout	M 12x65 DIN 931
27	560707	Tellerfeder	Spring washer	Rondelle Belleville	Schijf	28/12,2 x 1,5
28	510306	Sechskantmutter	Hex. nut	Ecrou	Zeskante moer	M 12 DIN 936 8
29	600414	Schutztopf	Protective lid	Protecteur	Kap	
30	520004	Scheibe	Washer	Rondelle	Schijf	3,7/11x0,8 DIN 9021
31	531031	Halbrundkerbnagel	Groove pin	Clou strié	Nagel	3x10 N4 V. DIN 1476
32	610700	Schutztrichter	Protective cone	Protecteur	Beschermhuis	
33	610570	Spannband	Tightening tape	Collier de serrage	Klemband	
34	503126	Linsenschraube	Bolt	Vis	Boutje	M 5x25 DIN 7985
35	510602	Vierkantmutter	Square nut	Ecrou carré	Moer	M 5 DIN 557
36	600426	Kappe	Cap	Capuchon	Kap	
37	520035	Scheibe	Washer	Rondelle	Schijf	28x8,4x2 CADM
38	500743	Sechskantschraube	Hex. bolt	vis	Zeskante bout	M 8x20 DIN 933 8.8

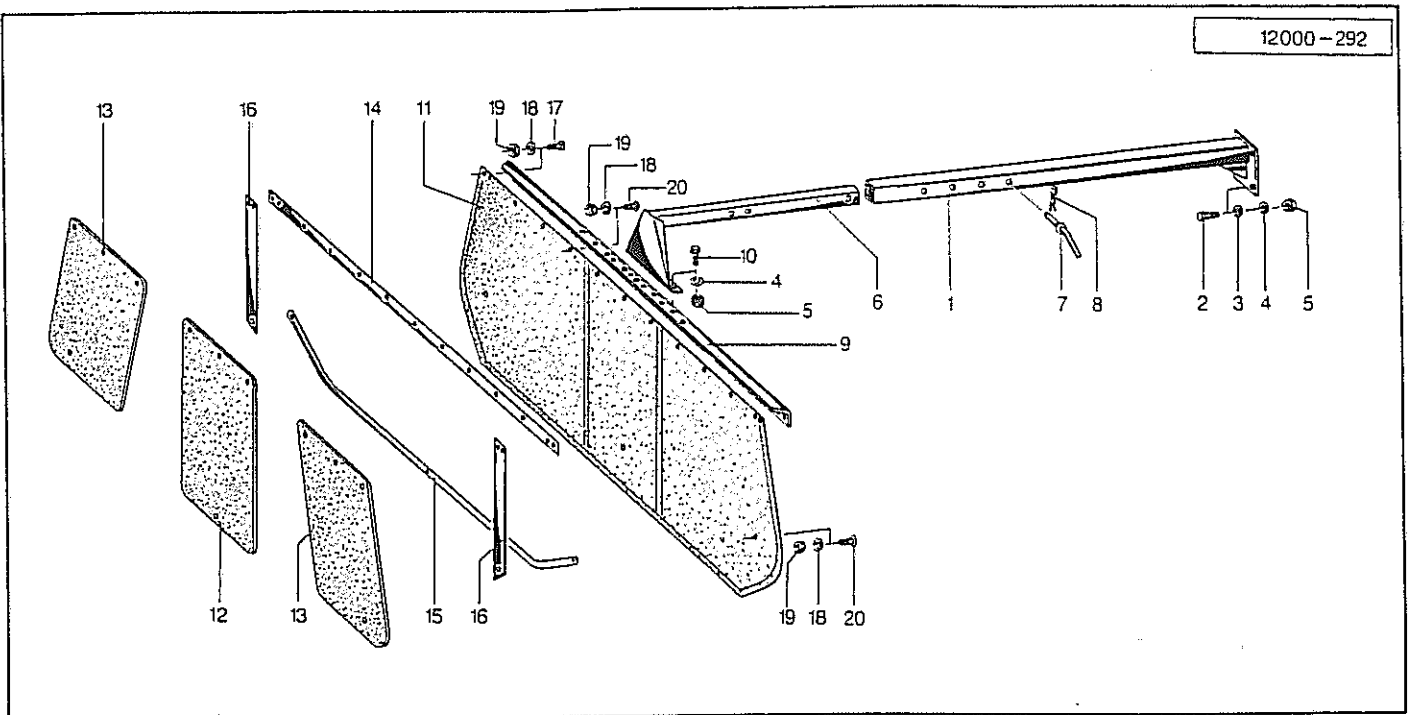


12000-00139

Pos.	Id-Nr.	Beschreibung	Description	Désignation	Benaming	
1	012180	Gehäuse	Casing	Carter	Huis	012180 G
2	570265	Schmiernippel	Grease nipple	Gaisseur	Smeernippel	H1S 8x1
3	500762	Sechskantschraube	Hex. bolt	vis	Zeskante bout	M 10x30 DIN 933
4	520533	Federring	Spring lock washer	Rondelle-frein	Veerring	10 vz DIN 128
5	500498	Sechskantschraube	Hex. bolt	vis	Zeskante bout	M 12x130 DIN 931 8.8
6	520534	Federring	Spring lock washer	Rondelle-frein	Veerring	12 DIN 128
7	510228	Sechskantmutter	Hex. nut	Ecrou	Zeskante moer	M 12 DIN 934
8	012392	Achse	Axle	Arbre creux	As	
9	531343	Paßfeder	Key	Clavette	Spie	B 18x7x200 DIN 6885
10	531348	Paßfeder	Key	Clavette	Spie	A 18x7x86 DIN 6885
11	531541	Seegerring	Circlip	Jonc d'arrêt	Seegerring	A 65x2,5 DIN 471
12	520379	PS-Scheibe	Adaptor washer	Rondelle de calage	Vulring	65/85x0,1, DIN 988
12a	520380	PS-Scheibe	Adaptor washer	Rondelle de calage	Vulring	65/85x0,3 DIN 988
13	531657	Seegerring	Circlip	Jonc d'arrêt	Seegerring	J 100x3 DIN 472
14	540099	Rillenkugellager	Grooved ball bearing	Roulement	Kogellager	6013 2RS
15	012391	Kegeelrad	Pinion	Pignon conique	Tandwiel	Z=80
16	012393	Lagerglocke	Bell c/w bushes	Toupie	Rotorhuis	
17	541723	Buchse	Bush	Bague	Bus	34H9x39H7x40
18	500784	Sechskantschraube	Hex. bolt	vis	Zeskante bout	M12x30 DIN933 8.8
19	012394	Kurvenscheibe	Cam track	Excentrique	Curveschijf	
20	012398	Halter	Bracket	Support	Houder	
21	500782	Sechskantschraube	Hex. bolt	vis	Zeskante bout	M 12x25 DIN 933 8.8
22	012395	Arm	Arm	Arbre	Arm	
23	012396	Hebel	Lever	Levier	Hendel	
		bis Masch.-Nr. 3580	until Serial No.3580	jusqu' à n°3580	tot serieno.3580	
23a	012561	Hebel	Lever	Levier	Hendel	
		ab Masch.-Nr. 3581	from Serial No.3581	à partir du n°3581	vanaf serieno.3581	
24	541402	Laufrolle	Guide roller	Roulette de guidage	Looprol	529 960 KSE
25	531500	Seegerring	Circlip	Jonc d'arrêt	Seegerring	A 17x1,5 SD DIN 471
26	530132	Spannstift	Tension pin	Goupille élastique	Spanstift	12x55 DIN 1481
27	530082	Spannstift	Tension pin	Goupille élastique	Spanstift	7x55 DIN1481
28	600013	Schwaderzinken	Tine	Dent	Tanden	
		bis Masch.-Nr. 2449	until Serial No.2449	jusqu' à n°2449	tot serieno.2449	
28a	600034	Schwaderzinken	Tine	Dent	Tanden	
		ab Masch.-Nr. 2450	from Serial No.2450	à partir du n°2450	vanaf serieno.2450	
29	010168	Klammer	Clamp	Bride	Houder	2x30x78
30	500490	Sechskantschraube	Hex. bolt	vis	Zeskante bout	M 12x70 DIN 931 8.8
31	520094	Scheibe	Washer	Rondelle	Schijf	14/35 x 4
32	010205	Kloben	Chock	Rondelle d'appui	Spie vulstuk	010205 G
33	510517	Sechskantmutter	Hex. nut	Ecrou	Zeskante moer	M 12 DIN 985 8
33a	010299	Zinkenbefestigung	Bolt ass. for tine	Fixation de dent	Trandbevestiging	Pos. 29-33
34	012378	Fahrgestell	Carriage frame	Essieu	Onderbouw	RS 330-D-Super
34a	012381	Fahrgestell	Carriage frame	Essieu	Onderbouw	RS 330-Super
35	012109	Bolzen	Pin	Axe	Pennen	
36	530062	Spannstift	Tension pin	Goupille élastique	Spanstift	6x40 DIN 1481

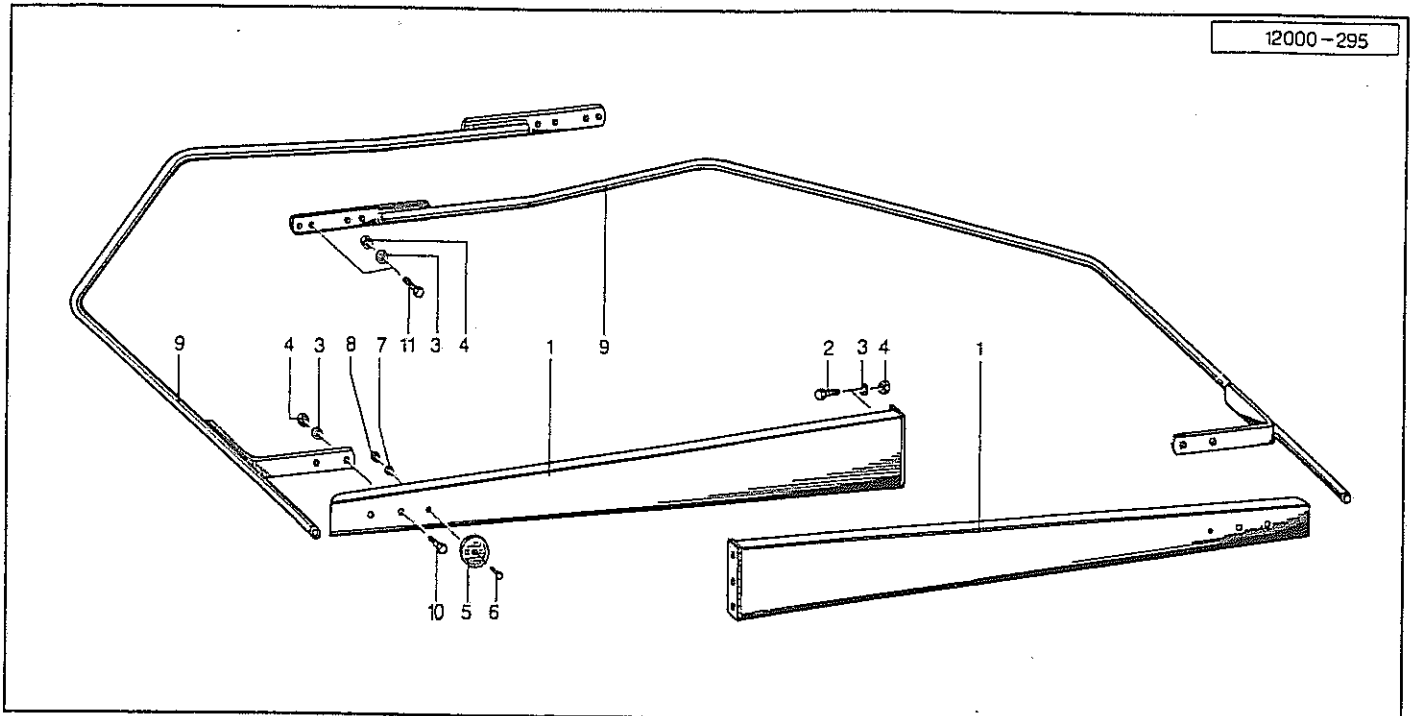


Pos.	Id-Nr.	Beschreibung	Description	Désignation	Benaming	
						10000-00249
1	010419	Felge	Rim	Jante	Velg	
2	010425	Achse	Axle	Arbre creux	As	
3	002123	Ring	Ring	Joint torique	Ring	
4	530044	Spannstift	Tension pin	Goupille élastique	Spanstift	5 x 36 DIN 1481
5	520228	Scheibe	Washer	Rondelle	Schijf	32/46x3
5a	010420	Achse	Axle	Arbre creux	As	Pos. 2-5
6	570365	Kappe	Cap	Capuchon	Kap	22/47x1,5
7	540142	Rillenkugellager	Grooved ball bearing	Roulement	Kogellager	6204
8	520134	Scheibe	Washer	Rondelle	Schijf	20,2/46x1
9	550913	Filzring	Felt ring	Joint feutre	Viltring	48/32x6
10	520112	Scheibe	Washer	Rondelle	Schijf	A 17/30x3 DIN 125
11	520536	Federring	Spring lock washer	Rondelle-frein	Veerring	16 DIN 128
12	510521	Sechskantmutter	Hex. nut	Ecrou	Zeskante moer	M 16 DIN 985 8
12a	010421	Achse	Axle	Arbre creux	As	Pos. 2-12
12b	010422	Felge	Rim	Jante	Velg	Pos. 1-12
13	591120	Decke	Tyre	Pneu	Band	16/6,50x8/4 T-510
14	591218	Schlauch	Hose	Chambre à air	Binnenband	16/6,50-8
14a	010423	Gummirad	Wheel	Roue	Wielas	Pos. 1-14
15	001131	Schutzscheibe	Hay guard	Chapeau de roue	Afschermplaat	
16	001132	Schutzscheibe	Hay guard	Chapeau de roue	Afschermplaat	



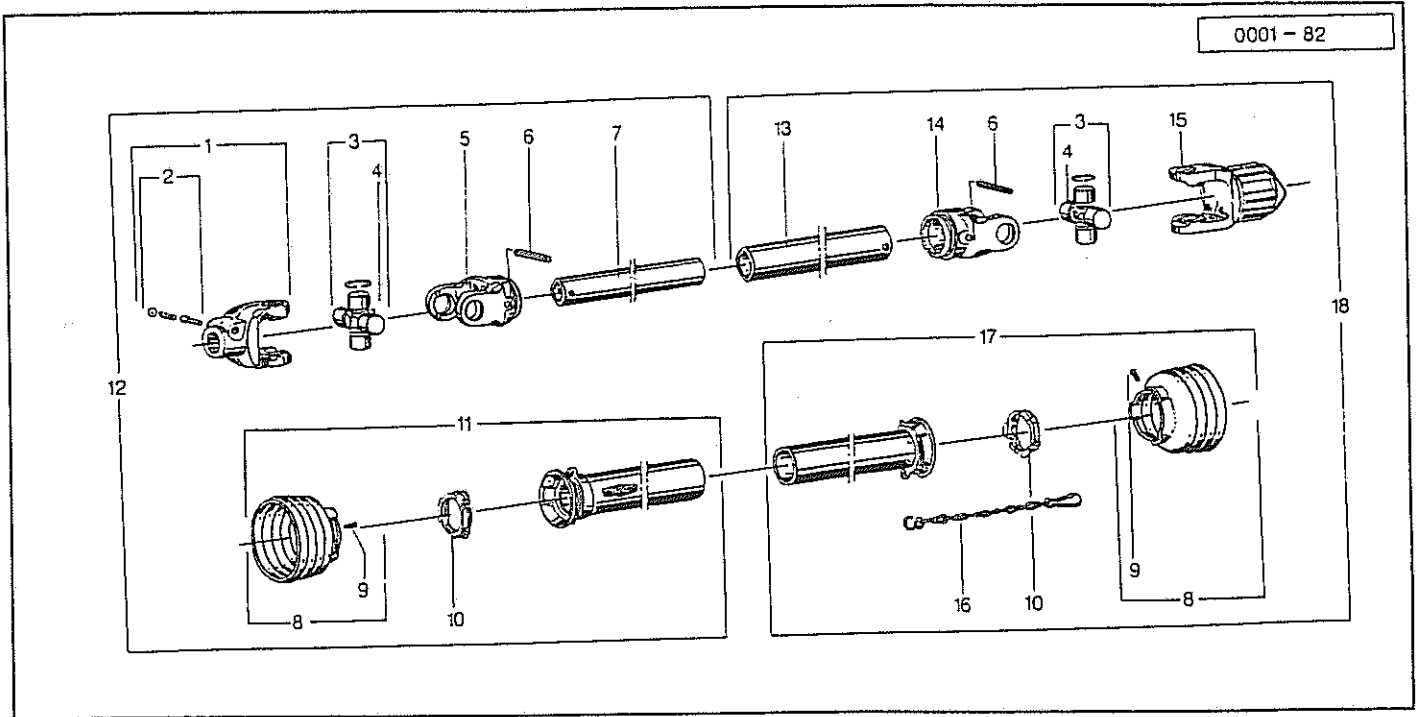
12000-00140

Pos.	Id-Nr.	Beschreibung	Description	Désignation	Benaming	
1	012136	Tragarm	Bearing arm	Support de toile	Arm	
2	500762	Sechskantschraube	Hex. bolt	vis	Zeskante bout	M 10x30 DIN 933
3	520050	Scheibe	Washer	Rondelle	Schijf	10,5/28x2
4	520533	Federring	Spring lock washer	Rondelle-frein	Veerring	10 vz DIN 128
5	510225	Sechskantmutter	Hex. nut	Ecrou	Zeskante moer	M 10 DIN 934 8
6	012137	Halter	Bracket	Support	Houder	
7	012138	Stecker	Plug connector	Broche	Stekker	
8	570226	Federstecker	Spring clip	Goupille beta	Borgclip	4 DIN 11024 vz
9	012358	Halter	Bracket	Support	Houder	
10	500761	Sechskantschraube	Hex. bolt	vis	Zeskante bout	M10x25 DIN933 8.8
11	600195	Schwadtuch	Windrower skirt	Bache à andain	Zwadborddoek	
12	600196	Einlage	Stiffening plate	Elément	Plaat	
13	600194	Einlage	Stiffening plate	Elément	Plaat	
14	012359	Schiene	Rail	Tringle	Strip	
15	012509	Stabilisator	Stabilizer	Stabilisateur	Strip	
16	012498	Stütze	Support	Support	Steun	
17	502641	Flachrundschrabe	Panhead bolt	Vis	Boutje	M 8x25 DIN 603 8.8
18	520532	Federring	Spring lock washer	Rondelle-frein	Veerring	8 DIN 128
19	510013	Sechskantmutter	Hex. nut	Ecrou	Zeskante moer	M8 DIN 555
20	502625	Flachrundschrabe	Panhead bolt	Vis	Boutje	M 8x20 DIN 603 8.8



Pos. Id-Nr.	Beschreibung	Description	Désignation	Benaming	
1	012255 Rahmen	Frame	Bati	Frame	
2	500772 Sechskantschraube	Hex. bolt	vis	Zeskante bout	M 10x30 DIN 933 8.8
3	520533 Federring	Spring lock washer	Rondelle-frein	Veerring	10 vz DIN 128
4	510512 Sechskantmutter	Hex. nut	Ecrou	Zeskante moer	M 10 DIN 985 8
5	570452 Rückstrahler, rot	Reflector, red	Catadioptré, rouge	Reflector, rood	R 86
6	502234 Senkschraube	Countersunk bolt	Vis fraisée	Verzonken bout	M5x16 DIN963 5.8
7	520014 Scheibe	Washer	Rondelle	Schijf	5,5/10x1 DIN 126
8	510504 Sechskantmutter	Hex. nut	Ecrou	Zeskante moer	M 5 vz DIN 985
9	012403 Schutzbügel	Safety frame	Protection	Beschermbeugel	
10	500771 Sechskantschraube	Hex. bolt	vis	Zeskante bout	M 10x25 DIN 933
11	500775 Sechskantschraube	Hex. bolt	vis	Zeskante bout	M 10x45 DIN933 8.8 vz

12000-00141

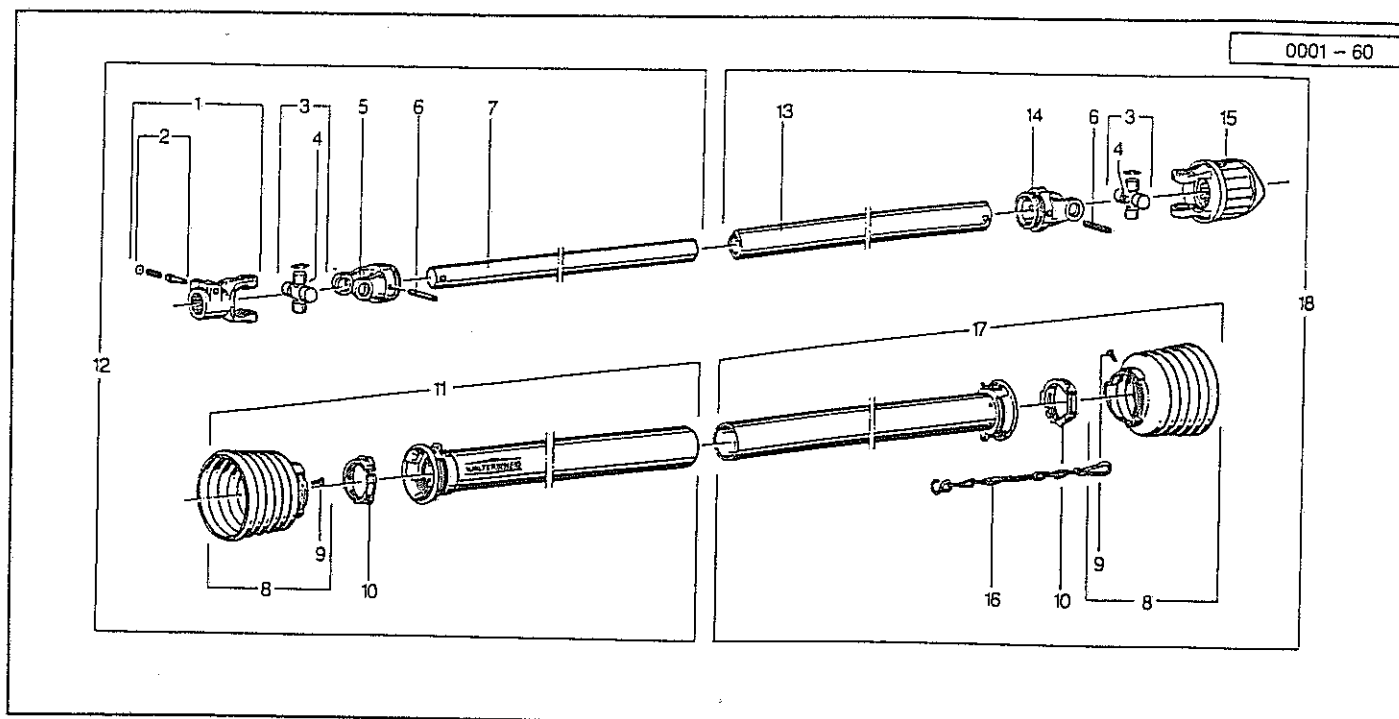


0001-00120

Pos. Id-Nr. Beschreibung Description Désignation Benaming

RS 330-Super

Pos.	Id-Nr.	Beschreibung	Description	Désignation	Benaming	
		Gelenkwelle	PTO-Shaft	Transmission	Aftakas	37721
1	610003	Aufsteckgabel	Push-fit fork	Machoire	Opsteckgaffel	041049
2	610043	Schiebestift	Slide pin	Cliquet de verrouill.	Schuifstift	339107
3	610058	Kreuzgarnitur	Univ. joint assembly	Croisillon	Kruisstuk	044439
4	610047	Schmiernippel	Grease nipple	Gaisseur	Smeernippel	084099
5	610018	Rillengabel	Grooved yoke	Machoire	Gaffel	041065
6	530116	Spannstift	Tension pin	Goupille élastique	Spanstift	10x65 DIN 1481
7	610217	Profilrohr	Profile tube	Tube profilé	Profielbuis	048203
8	610731	Schutztrichter	Protective cone	Protecteur	Beschermhuis	365344
9	610046	Schraube	Bolt	Vis	Bout	365305
10	610681	Gleitring	Sliding ring	Collier	Glijring	087279
11	610889	Schutzhälfte	Guard section	Tube de protection	Beschermhelft	368619
12	610398	Gelenkwellenhälfte	Pto shaft section	Demi-transmission	Aftakashelften	330196
13	610233	Profilrohr	Profile tube	Tube profilé	Profielbuis	081873
14	610025	Rillengabel	Grooved yoke	Machoire	Gaffel	041068
15	610113	Sternratsche	Ratchet clutch	Limiteur de couple	Slipkoppeling	359660
16	610566	Kette	Chain	Chainette	Ketting	044321
17	610903	Schutzhälfte	Guard section	Tube de protection	Beschermhelft	368618
18	610399	Gelenkwellenhälfte	Pto shaft section	Demi-transmission	Aftakashelften	37720



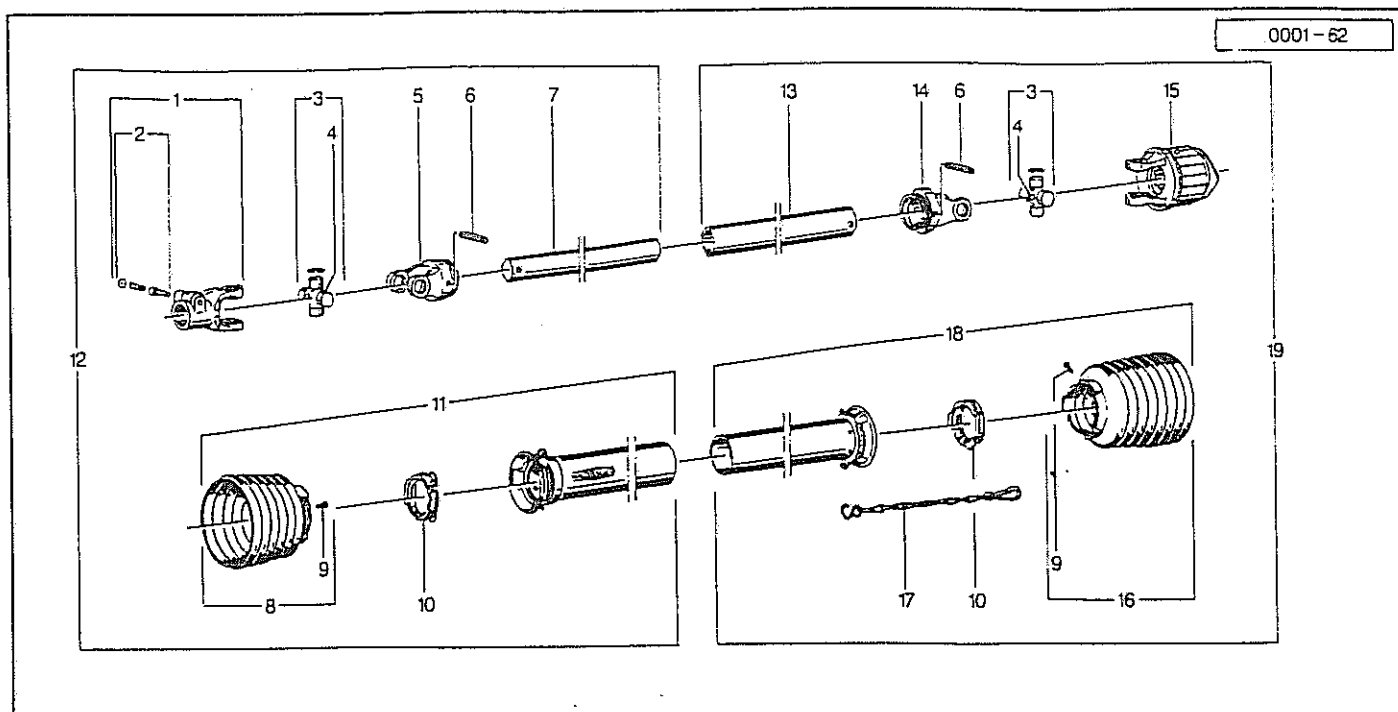
Pos. Id-Nr. Beschreibung Description Désignation Benaming 0001-00118

RS 330-D-Super

bis 06.09.88 until 06.09.88 jusqu' à 06.09.88 tot 06.09.88

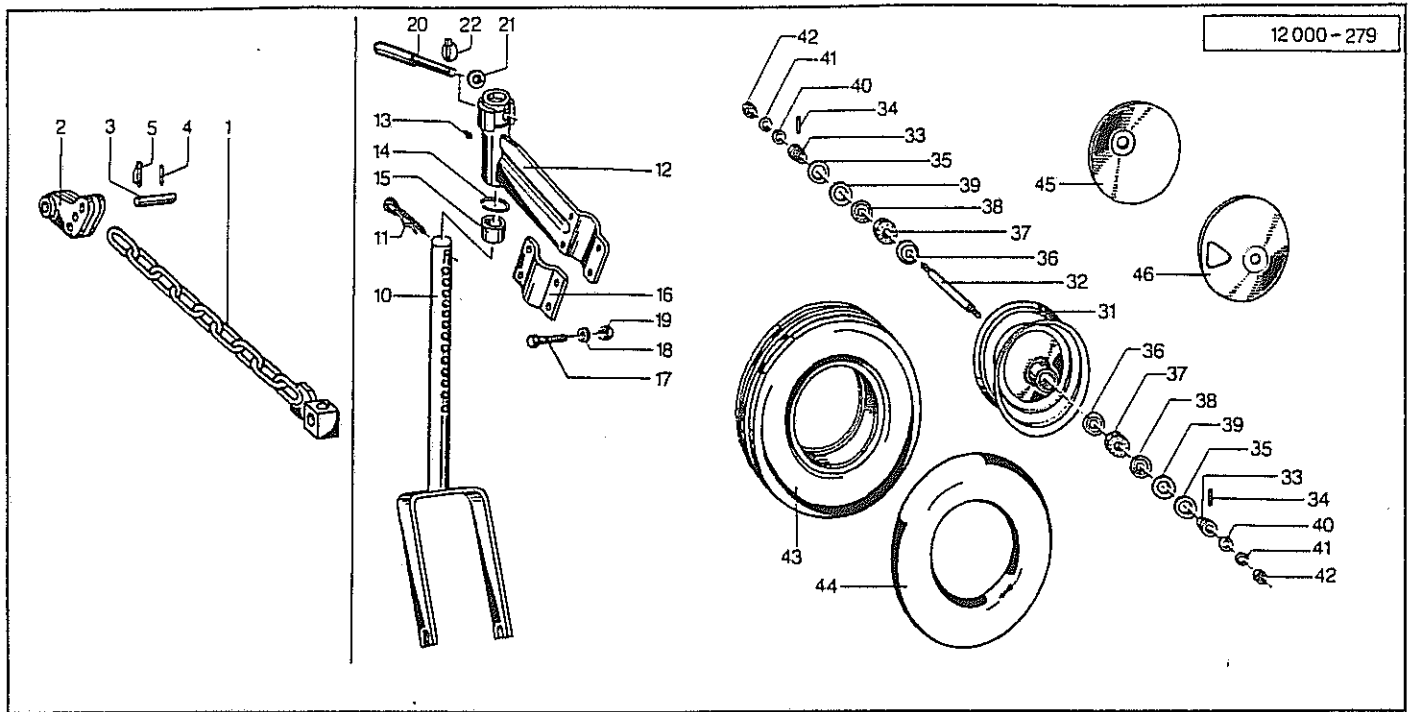
Gelenkwelle PTO-Schaft Transmission Aftakas 377718

1	610003	Aufsteckgabel	Push-fit fork	Machoire	Opsteckgaffel	041049
2	610043	Schiebestift	Slide pin	Cliquet de verrouill.	Schuifstift	339107
3	601052	Kreuzgarnitur	Univ. joint assembly	Croisillon	Kruisstuk	044439
4	610047	Schmiernippel	Grease nipple	Gaisseur	Smeernippel	084099
5	610Q19	Rillengabel	Grooved yoke	Machoire	Gaffel	041187
6	530116	Spannstift	Tension pin	Goupille élastique	Spanstift	10x65 DIN 1481
7	610191	Profilwelle	Profile shaft	Tube profilé	Profielbuis	020027
8	610734	Schutztrichter	Protective cone	Protecteur	Beschermhuis	365259
9	610046	Schraube	Bolt	Vis	Bout	365305
10	610683	Gleitring	Sliding ring	Collier	Glijring	359005
11	610853	Schutzhälfte	Guard section	Tube de protection	Beschermhelft	379591
12	610350	Gelenkwellenhälfte	Pto shaft section	Demi-transmission	Aftakashelften	337716
13	610193	Profilrohr	Profile tube	Tube profilé	Profielbuis	046544
14	610026	Rillengabel	Grooved yoke	Machoire	Gaffel	041190
15	610104	Sternratsche	Ratchet clutch	Limiteur de couple	Slipkoppeling	359660
16	610566	Kette	Chain	Chainette	Ketting	044321
17	610859	Schutzhälfte	Guard section	Tube de protection	Beschermhelft	379595
18	610351	Gelenkwellenhälfte	Pto shaft section	Demi-transmission	Aftakashelften	377717



0001-00119

Pos. Id-Nr.	Beschreibung	Description	Désignation	Benaming	
RS 330-D-Super					
	ab 06.09.88	from 06.09.88	à partir du 06.09.88	vanaf 06.09.88	
	Gelenkwelle	PTO-Shaft	Transmission	Aftakas	356724
1	610003 Aufsteckgabel	Push-fit fork	Machoire	Opsteckgaffel	041049
2	610043 Schiebestift	Slide pin	Cliquet de verrouill.	Schuifstift	339107
3	610052 Kreuzgarnitur	Univ. joint assembly	Croisillon	Kruisstuk	044439
4	610047 Schmiernippel	Grease nipple	Gaisseur	Smeernippel	084099
5	610019 Rillengabel	Grooved yoke	Machoire	Gaffel	041187
6	530098 Spannstift	Tension pin	Goupille élastique	Spanstift	6x60 DIN 1481
7	610179 Profilwelle	Profile shaft	Tube profilé	Profielbuis	095982
8	610734 Schutztrichter	Protective cone	Protecteur	Beschermhuis	365259
9	610046 Schraube	Bolt	Vis	Bout	365305
10	610683 Gleitring	Sliding ring	Collier	Glijring	359005
11	610855 Schutzhälfte	Guard section	Tube de protection	Beschermheft	357723
12	610355 Gelenkwellenhälfte	Pto shaft section	Demi-transmission	Aftakashelften	356725
13	610209 Profilrohr	Profile tube	Tube profilé	Profielbuis	093878
14	610026 Rillengabel	Grooved yoke	Machoire	Gaffel	041190
15	610107 Sternratsche	Ratchet clutch	Limiteur de couple	Slipkoppeling	359486
16	610737 Schutztrichter	Protective cone	Protecteur	Beschermhuis	365261
17	610566 Kette	Chain	Chainette	Ketting	044321
18	610861 Schutzhälfte	Guard section	Tube de protection	Beschermheft	357722
19	610357 Gelenkwellenhälfte	Pto shaft section	Demi-transmission	Aftakashelften	356726



Pos.	Id-Nr.	Beschreibung	Description	Désignation	Benaming	
						12000-00136
1	012555	Halter	Bracket	Support	Houder	
2	012554	Lasche	Tongue	Eclisse	Las	
3	012556	Bolzen	Pin	Axe	Pennen	
4	530045	Spannstift	Tension pin	Goupille élastique	Spanstift	5x40 DIN 1481
5	570245	Klappstecker	Linch pin	Attache rapide	Borgpen	5 DIN 110023
10	012558	Radgabel	Wheel fork	Fourche de roue	Wielgaffel	
11	570229	Federstecker	Spring clip	Goupille beta	Borgclip	6 VZ DIN 11024
12	012596	Lager	Bearing	Palier	Lager	
13	570265	Schmiernippel	Grease nipple	Gaisseur	Smeernippel	H1S 8x1
14	531777	Sprengring	Spring ring	Jonc d'arrêt	Borgring	SB 44 DIN 7993
15	541715	Lagerbuchse	Bushing	Bague	Bus	40/44x30
16	012597	Rohrschelle	Clamp	Support	Klemstuk	
17	500489	Sechskantschraube	Hex. bolt	vis	Zeskante bout	M 12x60 DIN 931 8.8
18	520534	Federring	Spring lock washer	Rondelle-frein	Veerring	12 DIN 128
19	510229	Sechskantmutter	Hex. nut	Ecrou	Zeskante moer	M12 DIN 934 8
20	012557	Stecker	Plug connector	Broche	Stekker	
21	520123	Scheibe	Washer	Rondelle	Schijf	16/32x2
22	570247	Klappstecker	Linch pin	Attache rapide	Borgpen	8 DIN 11023
31	002121	Felge	Rim	Jante	Velg	
32	002122	Achse	Axle	Arbre creux	As	
33	002123	Ring	Ring	Joint torique	Ring	
34	530044	Spannstift	Tension pin	Goupille élastique	Spanstift	5 x 36 DIN 1481
35	520228	Scheibe	Washer	Rondelle	Schijf	32/46x3
35a	002446	Achse	Axle	Arbre creux	As	Pos. 32-35
36	570365	Kappe	Cap	Capuchon	Kap	22/47x1,5
37	540142	Rillenkugellager	Grooved ball bearing	Roulement	Kogellager	6204
38	520134	Scheibe	Washer	Rondelle	Schijf	20,2/46x1
39	550913	Filzring	Felt ring	Joint feutre	Viltring	48/32x6
40	520112	Scheibe	Washer	Rondelle	Schijf	A 17/30x3 DIN 125
41	520536	Federring	Spring lock washer	Rondelle-frein	Veerring	16 DIN 128
42	510521	Sechskantmutter	Hex. nut	Ecrou	Zeskante moer	M 16 DIN 985 8
42a	002457	Achse	Axle	Arbre creux	As	Pos. 32-42
42b	001119	Felge	Rim	Jante	Velg	Pos. 31-42
43	591118	Profildecke	Tyre	Pneu	Band	3,5x8 AM T7
44	591215	Schlauch	Hose	Chambre à air	Binnenband	3,5x8
44a	002117	Gummirad	Wheel	Roue	Wielas	Pos. 31-44
45	001131	Schutzscheibe	Hay guard	Chapeau de roue	Afschermplaat	
46	001132	Schutzscheibe	Hay guard	Chapeau de roue	Afschermplaat	

Id-Nr.	S/P	Pos.	Id-Nr.	S/P	Pos.	Id-Nr.	S/P	Pos.	Id-Nr.	S/P	Pos.	Id-Nr.	S/P	Pos.
001119	12	42b	012375	4	20	502625	7	20	530062	5	36	570452	8	5
001131	12	45	012376	4	25	502641	7	17	530064	2	21			
001131	6	15	012378	5	34				530064	4	6	591118	12	43
001132	12	46	012379	4	21	503126	2	47	530065	2	4	591120	6	13
001132	6	16	012380	4	24	503126	4	34	530082	5	27	591215	12	44
			012381	5	34a				530091	4	16	591218	6	14
002117	12	44a	012387	4	1	510013	7	19	530094	2	32			
002121	12	31	012388	2	17	510225	2	8	530094	2	35	600013	5	28
002122	12	32	012388	4	2	510225	7	5	530098	11	6	600034	5	28a
002123	12	33	012389	2	25	510228	5	7	530112	2	20	600194	7	13
002123	6	3	012389	4	10	510229	12	19	530112	4	5	600195	7	11
002446	12	35a	012390	2	26	510306	2	42	530116	10	6	600196	7	12
002457	12	42a	012390	4	11	510306	4	28	530116	9	6	600414	4	29
002504	2	9	012391	5	15	510451	3	23	530132	5	26	600426	2	43
			012392	5	8	510504	8	8	530150	3	26	600426	4	36
007174	2	38	012393	5	16	510512	8	4	530151	3	27			
			012394	5	19	510517	5	33				601052	10	3
010125	2	24	012395	5	22	510521	12	42	531031	4	31			
010125	4	9	012396	5	23	510521	3	13	531310	2	18	610003	10	1
010168	5	29	012398	5	20	510521	6	12	531310	4	3	610003	11	1
010205	5	32	012403	8	9	510602	2	48	531343	5	9	610003	9	1
010214	2	13	012439	2	1	510602	4	35	531348	5	10	610018	9	5
010279	3	4	012498	7	16				531500	5	25	610019	10	5
010299	5	33a	012509	7	15	520004	4	30	531541	5	11	610019	11	5
010371	3	1	012554	12	2	520014	8	7	531640	2	22	610025	9	14
010372	3	9	012555	12	1	520033	2	27	531640	4	7	610026	10	14
010375	3	14	012556	12	3	520033	4	12	531657	5	13	610026	11	14
010376	3	17	012557	12	20	520035	4	37	531777	12	14	610043	10	2
010419	6	1	012558	12	10	520050	7	3				610043	11	2
010420	6	5a	012561	5	23a	520094	5	31	540099	5	14	610043	9	2
010421	6	12a	012596	12	12	520105	3	12	540142	12	37	610046	10	9
010422	6	12b	012597	12	16	520112	12	40	540142	6	7	610046	11	9
010423	6	14a				520112	6	10	540156	2	23	610046	9	9
010425	6	2	013057	3	3	520123	12	21	540156	4	8	610047	10	4
010494	3	20	013062	3	24	520134	12	38	540505	2	36	610047	11	4
010566	3	6	013063	3	25	520134	6	8	540505	4	23	610047	9	4
						520143	2	11				610052	11	3
011732	3	16	015049	2	15	520145	2	30	541402	5	24	610058	9	3
			015049	3	18	520217	2	3	541715	12	15	610104	10	15
012103	2	19	015050	3	8	520228	12	35	541723	5	17	610107	11	15
012103	4	4				520228	6	5	541740	3	11	610113	9	15
012109	5	35	500455	2	6	520379	5	12				610179	11	7
012136	7	1	500488	4	26	520380	5	12a	550913	12	39	610191	10	7
012137	7	6	500489	12	17	520532	7	18	550913	6	9	610193	10	13
012138	7	7	500490	5	30	520533	2	7				610209	11	13
012161	2	2	500498	5	5	520533	5	4	560707	2	41	610217	9	7
012162	2	5	500741	2	28	520533	7	4	560707	3	22	610233	9	13
012163	2	10	500741	4	13	520533	8	3	560707	4	27	610350	10	12
012166	2	29	500743	2	44	520534	12	18				610351	10	18
012167	2	31	500743	4	38	520534	5	6	570226	3	19	610355	11	12
012170	2	33	500761	7	10	520534	5	6	570226	7	8	610357	11	19
012172	2	37	500762	5	3	520536	12	41	570229	12	11	610398	9	12
012175	2	16	500762	7	2	520536	6	11	570229	2	14	610399	9	18
012176	2	39	500771	8	10				570229	3	7	610566	10	16
012180	5	1	500772	8	2	530040	2	34	570229	3	7	610566	11	17
012255	8	1	500775	8	11	530040	4	22	570245	12	5	610566	9	16
012358	7	9	500782	5	21	530043	4	17	570247	12	22	610566	9	16
012359	7	14	500784	5	18	530044	12	34	570265	12	13	610570	2	46
012371	4	14	500784	5	18	530044	6	4	570265	3	2	610570	4	33
012372	4	15	500787	3	21	530045	12	4	570265	5	2	610681	9	10
012373	4	18	500789	2	40	530060	3	5	570289	3	10	610683	10	10
012374	4	19				530062	2	12	570365	12	36	610683	11	10
			502234	8	6	530062	3	15	570365	6	6	610700	2	45

Id-Nr.	S/P	Pos.	Id-Nr.	S/P	Pos.	Id-Nr.	S/P	Pos.	Id-Nr.	S/P	Pos.	Id-Nr.	S/P	Pos.
610700	4	32	610734	11	8	610853	10	11	610859	10	17	610889	9	11
610731	9	8	610737	11	16	610855	11	11	610861	11	18	610903	9	17
610734	10	8												
Modell-Nr.	S/P	Pos.	Modell-Nr.	S/P	Pos.	Modell-Nr.	S/P	Pos.	Modell-Nr.	S/P	Pos.	Modell-Nr.	S/P	Pos.
010205G	5	32	012172G	2	37	012180G	5	1	012372G	4	15	012374G	4	19
012167G	2	32												