

Instruktionen · Ersatzteilliste

Instructions
Spare parts list

Instructions
Pièces de rechange

Instructies
Onderdelenlijst

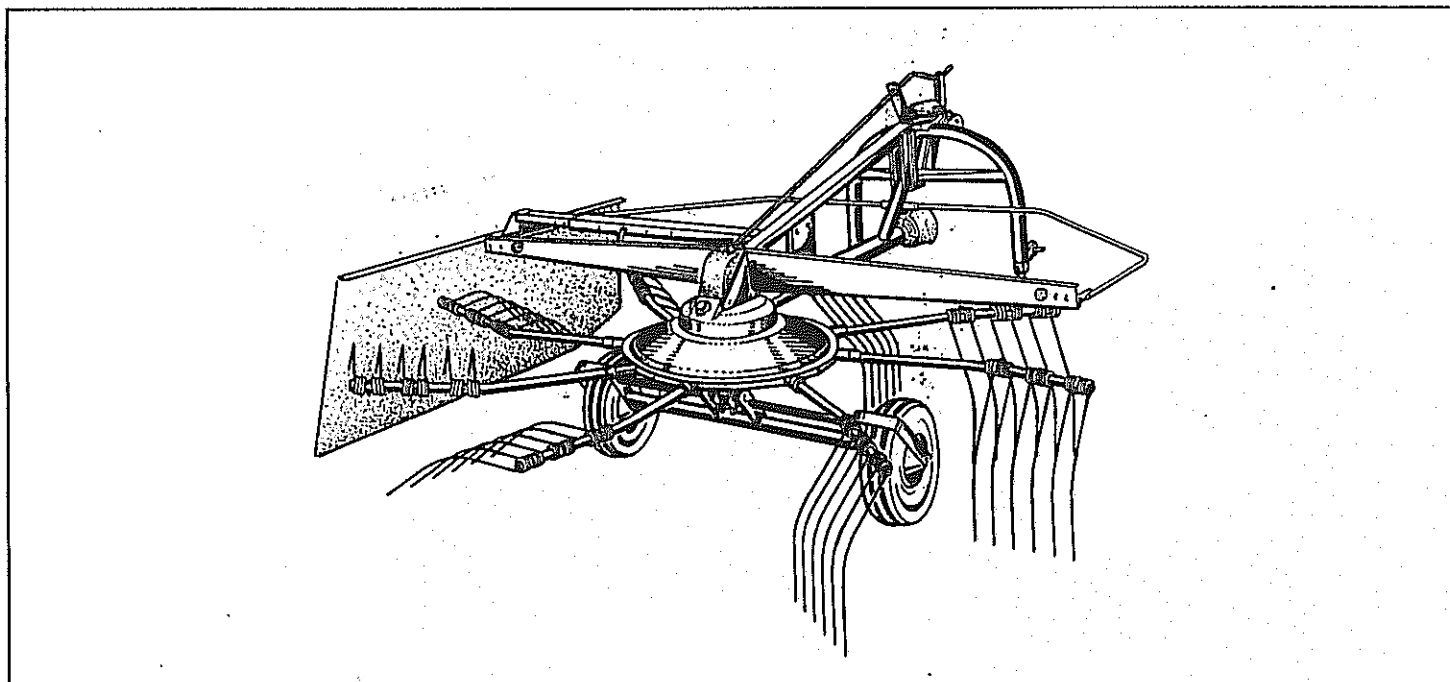
ROTORSCHWADER

Rotary rake

Andaineur

Cirkelhark

RS 311-D



1. 1. 1986

NIEMEYER
A G R A R T E C H N I K

NIEMEYER Agrartechnik GmbH
- Ersatzteillager -
D-48477 Hörstel-Riesenbeck, Hansestr. 1
Tel. 05454 / 910-191
Fax 05454 / 910-282

Achtung für den Schlepperfahrer!

Aufenthalt im Kreisbereich der Maschine verboten (Unfallgefahr!).

Bei allen Arbeiten am Gerät Zapfwelle ausschalten.

Bei Dreipunkt-Maschinen ist darauf zu achten, daß die Maschine beim Ausheben automatisch in Mittelstellung schwenkt.

Vorsicht! Achten Sie darauf, daß sich keine Personen im Schwenkbereich der Maschine befinden bzw. daß die Maschine nicht an Hindernissen anschlägt.

Nach der geltenden Straßenverkehrsordnung müssen alle Maschinen beim Transport auf öffentlichen Wegen und Straßen mit Beleuchtungseinrichtungen versehen sein. Die entsprechenden Halterungen dazu können auf Wunsch von uns geliefert werden.

Die Maschine darf nur bestimmungsgemäß verwendet werden. Andernfalls entfällt jegliche Haftung für daraus resultierende Schäden. Zur bestimmungsgemäßen Verwendung gehört auch die Einhaltung der vom Hersteller vorgeschriebenen Betriebs- und Instandhaltungs-Bedingungen sowie die ausschließliche Verwendung von Original-Ersatzteilen.

Die Maschine darf nur von Personen benutzt, gewartet und instandgesetzt werden, die hiermit vertraut und über die Gefahren unterrichtet sind. Die einschlägigen Unfallverhütungs-Vorschriften sowie die sonstigen allgemein anerkannten sicherheitstechnischen, arbeitsmedizinischen und straßenverkehrsrechtlichen Regeln sind einzuhalten (siehe hierzu auch UVV 1.1 § 1 der Landwirtschaftlichen Berufsgenossenschaften).

Note for the tractor driver!

Do not enter the working area of the machine (risk of injury!).

Disconnect the pto shaft when working on the implement.

On three-point linkage machines, ensure that the machine automatically moves to the central position when being raised.

Attention! Ensure that there are no persons present in the turning area of the machine and that the area is clear of obstacles.

According to local road traffic regulations applicable in the individual countries, lights may need to be fitted to all machines when driving on roads and public highways. The appropriate lighting brackets are available from us, on request.

The machine must be used in accordance with instructions. Any damage caused by improper use will not be covered by our warranty. The proper use of the machine includes complying with the manufacturer's operating and maintenance instructions and fitting nothing but original parts.

The machine may only be used, serviced and repaired by persons who are familiar with these operations and are aware of the risk involved. The relevant accident prevention regulations and all other generally recognized technical safety, occupational safety and road traffic regulations must be complied with.

Préface!

Cette notice donne toutes les informations sur l'utilisation correcte de la machine, ses réglages et son entretien. Lire attentivement toutes les instructions, afin d'obtenir les meilleures performances de la faneuse.

– Conforme aux règlements du Ministère du Travail.

Règles de sécurité

1 - Arrêter la machine et le moteur avant graissage ou avant de procéder à un réglage ou à une réparation.

2 - Ne jamais embrayer la machine lorsque celle-ci est en position transport.

3 - S'assurer qu'aucune personne ne se trouve sur la machine ou dans la zone de travail des toupies.

NE TOLERER PERSONNE SUR LA MACHINE PENDANT LE DEPLACEMENT ET LE TRAVAIL

4 - Ne jamais essayer d'extraire des matières de la machine avant arrêt complet.

5 - Se conformer à la législation en vigueur en ce qui concerne la signalisation électrique.

Des supports sont disponibles sur demande.

Veiligheidsmaatregelen

Blijf uit de buurt van de machine wanneer deze draait. Bij alle werkzaamheden aan de machine altijd de aftakas van de trekker uitschakelen.

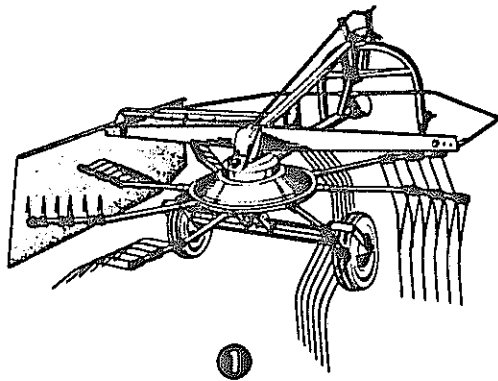
Bij de driepunts machine erop letten dat deze bij het heffen automatisch in de middenstand komt. Let op dat er geen mensen staan in het zwenkbereik van de machine of dat de machine tegen een opstakel aankomt.

Volgens de geldende wegenverkeerswet moeten alle machines bij het transport op de openbare weg in Duitsland zijn voorzien van een verlichtingsset. De benodigde bevestigingen hiervoor kan tegen meerprijs geleverd worden.

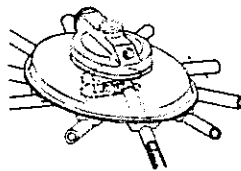
De machine mag alleen gebruikt worden, waarvoor hij gemaakt is, dat houdt in zoals omschreven is in dit instructieboekje. Tevens mogen er alleen originele onderdelen gemonteerd worden.

De machine mag alleen door personen gebruikt worden, die hier goed mee kunnen werken en zich van de gevaren bewust zijn. Om te weten aan welke eisen U moet voldoen lees dan het boekje "verkeersvoorschriften voor de landbouw".

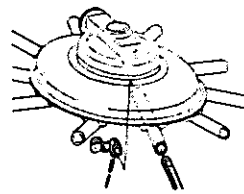
LIEFERUMFANG	SCOPE OF DELIVERY	COLISAGE	LEVERING BESTAAT UIT:
<p>1 Rotorschwader RS 311-D mit Zwischenträger und Dreipunkt-Anbaubock</p> <p>Daran angebunden im Plastikbeutel:</p> <ul style="list-style-type: none"> 1 Schwadttuch mit 3 Einlagen 1 Paket Zubehör mit Befestigungsteilen und 2 Rückstrahlern 	<p>1 Rotary Rake RS 311-D with intermediate bearer and three-point linkage block</p> <p>Contents of the plastic bag attached:</p> <ul style="list-style-type: none"> 1 Swath skirt with 3 inserts 1 Accessory package with fasteners and 2 rear reflectors 	<p>1 Andaineur RS 311-D avec attelage trois-points</p> <p>Attachés en emballage plastique:</p> <ul style="list-style-type: none"> 1 toile pour tôle à andain, avec 3 supports 1 paquet de pièces de fixation et 2 catadioptrés 	<p>1 Cirkelhark RS 311-D met driepontsbok</p> <p>Daaraan gebonden in een doos:</p> <ul style="list-style-type: none"> 1 Zwaardhark met 3 inleggers 1 Pakje toebehoren met bevestigingsdelen en 2 reflectoren
<p>2 Bund à 4 Zinkenarme mit montierten Zinken und Führungshebeln</p>	<p>1 Bundle comprising 4 tine arms with fitted tines and guide levers</p>	<p>1 Coils de 4 arbres porte-dents, avec dents et leviers de guidage</p>	<p>1 Bundel à 4 tandarmen met gemonteerde tanden en besturingsarm</p>
<p>1 Auslegearm</p>	<p>1 Extension arm</p>	<p>1 Bras support</p>	<p>1 Zwaardbord</p>
<p>1 Bund Befestigungsschienen und Schwadttuchstabilisatoren</p>	<p>1 Bundle of fixing rails and swath skirt stabilizers</p>	<p>1 Coils de tôles de fixation et stabilisateurs de toile à andain</p>	<p>1 Bundel bevestigingsstrippen en zwaarddoek stabilisatoren</p>
<p>1 komplette Schutzvorrichtung</p>	<p>1 Complete guard system</p>	<p>1 Dispositif de protection, complet</p>	<p>1 Komplete beschermbeugel</p>
<p>1 Gelenkwelle für RS 311-D</p>	<p>1 PTO shaft for the RS 311-D</p>	<p>1 Transmission pour RS 311-D</p>	<p>1 Aftakas voor RS 311-D</p>



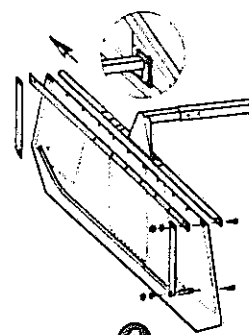
①



②



③



④

MONTAGE:

Zunächst Zinkenarm in eine der Einstecköffnungen am Kreisel einschieben (noch nicht bis zum Anschlag). Dann den Führungshebel unter dem Kreisel so einsetzen, daß die Laufrolle in der Kurvenbahn läuft (Bild 2). Jetzt den Zinkenarm weiter in die Buchse des Führungshebels bis zum Anschlag durchschieben und Spannschliffe einschlagen (Bild 3). Kurvenbahn vor dem ersten Einsatz und während der Einsatzzeit leicht einfetten.

Vor Inbetriebnahme und während der Einsatzzeit sind die Schmierrippel der Zinkenarmlager so abzuschmieren, daß das Fett an beiden Seiten austritt.

SCHWADFORMER

Den Auslegearm mit 4 Schrauben links an das Blech zwischen den Trägerrohren anschrauben. Dann das Schwadtuch (Bild 4) an den Auslegearm montieren und zwar so, daß es zum Transport eingeschoben werden kann.

Die beigelegten Unterlegscheiben dienen als Zwischenlagen dazu, den Schwadarm auf den erforderlichen Bodenabstand zu bringen.

SCHUTZVORRICHTUNG

Sie ist so zu montieren, wie Bild 1 zeigt. Die Rückstrahler sind in der 3. Bohrung der linken und rechten mit NIEMEYER beschrifteten Schutzträger anzuschrauben.

DIE GELENKWELLE

Vor dem ersten Einsatz ist die Länge – vor allen Dingen bei Kurvenfahrten und beim Ausheben mit der Schlepperhydraulik – zu überprüfen und die Gelenkwelle gegebenenfalls zu kürzen.

ACHTUNG! Sonst entsteht Getriebebruch. Die Gelenkwelle darf nicht voreinander „auf Block“ sitzen. Die Kette muß zum Schutz gegen Unfälle unbedingt befestigt werden.

ANBAU AN DER SCHLEPPER

RS 311-D anbauen, dann ausheben und am Tragblock den Bolzen hinter der Klinke einstecken. Dadurch ist die Maschine zum Transport gesichert.

EINSATZ:

Zunächst den Schwadformer je nach Dicke des gewünschten Schwades entsprechend weit herausziehen.

Beim RS 311-D für Hydraulik zunächst den Bolzen hinter der Klinke herausziehen. Dadurch wird die Maschine einsatzbereit. Hydraulik voll absenken, bis der Zapfen der Klinke im Langloch hinten anliegt. Dadurch wird die sonst starre Verbindung zwischen Dreipunktbock und Maschine in Arbeitsstellung freigegeben und das Fahrverhalten ist dann, insbesondere auch bei Kurvenfahrten, wie bei einer gezogenen Maschine.

Den Kreisel mittels Spindel soweit herunterdrehen, bis die Zinken leichte Bodenberührung haben. Der Kreisel soll beim Einsatz waagrecht zum Boden stehen, evtl. ganz leicht nach vorn geneigt sein. Fahrgeschwindigkeit und Zapfwelldrehzahl so wählen, daß alles Erdgut von den Zinken sauber zusammengereicht wird.

Je nach vorhandener Futterkart kann in schwierigen Fällen durch Verdrehung der Kurvenscheibe (Stellbogen mittig unter dem Kreisel) die Schwadablage verändert werden.

Die Fahrweise wählt man nach den Bildern 5, 6, 7.

Spricht die Überlastsicherung der Gelenkwelle bei zu dichtem Futterbestand wiederholt an, ist ein langsamerer Gang einzuschalten. Übersetzt sie (in normalem Futter) länger als 10 Sekunden, ist sofort anzuhalten und die Ursache festzustellen, um eine Zerstörung zu vermeiden.

WARTUNG UND PFLEGE

Das Schwadgetriebe ist vor dem ersten Einsatz mit Staufferfett abzuschmieren (Schmierrippel auf dem Getriebe). Der Kreisel wird dabei zur besseren Verteilung des Fettes langsam von Hand gedreht. Weiteres Abschmieren ca. alle 10 Betriebsstunden.

In der Einsatzzeit sind alle Schmierrippel von Zeit zu Zeit abzuschmieren und die Spindeln sowie alle Arretier- und Schwenkbolzen zu ölen. Die Rollen der Klinke am Dreipunktbock mit Fett versehen. Vor Inbetriebnahme und während der Einsatzzeit sind die Schmierrippel der Zinkenlager so abzuschmieren, daß das Fett an beiden Seiten austritt.

Nach dem ersten Einsatz alle Schrauben auf festen Sitz überprüfen und gegebenenfalls nachziehen.

Die luftbereiten Laufräder sind ein richtigen Luftdruck (2 atü) zu überprüfen.

ASSEMBLY:

First insert the tine arm into one of the push-in apertures on the rotor (do not push it fully home at this stage). Then fit the guide lever underneath the rotor so that the roller runs in the curved track (Figure 2). Now push the tine arm fully into the sleeve of the guide lever and secure it with the clamping pins (Figure 3). Lightly grease the curved track before the first use and during the season.

Lubricate the grease nipples of the tine arm bearings before the first use and during the season, until the grease is forced out on both sides.

SWATH FORMER

Bolt the extension arm to the left panel side between the bearers of the three-point linkage, using the 4 bolts supplied (Figure 4).

Then fit the swath skirt to the extension arm, so that it can be retracted for transport.

The attached washers are to be fitted in such a way that the swath skirt will get the required ground clearance.

GUARD

The guard must be fitted as shown in Figure 1. The reflectors should be bolted to the 3rd hole of the righthand and lefthand guard supports marked with the NIEMEYER logo.

PTO SHAFT

Before using the implement for the first time, check the length of the pto shaft – particularly when negotiating bends and raising with the tractor hydraulics – and shorten it, if necessary.

NOTE! Failure to check and adjust the length will result in transmission damage.

The pto shaft sections may not butt up to each other. The shaft chain must be fitted for reasons of accident prevention.

CONNECTING TO THE TRACTOR

The RS 311-D mounted on the 3-PT. linkage. When lifted for transport, the locking bolt is inserted behind the latch of the articulated linkage. In this way the machine is secured for transport and cannot swing out sideways accidentally.

OPERATION:

First extend the swath former to suit the thickness of the swath. Then pull out the locking bolt behind the latch of the linkage frame. This makes the machine ready for use. Fully lower the hydraulics until the ratchet lug is at the back of the slot. This releases the otherwise rigid connection between the three-point-linkage and the machine.

Lower the rotor with the spindle until the tines just touch the ground. During use, the rotor must be horizontal to the ground or with a slight tilt down towards the front.

The driving speed and pto shaft speed should be selected so that all the crop is cleanly raked by the tines. To cope with varying crops the side delivery can be improved by turning the cam track. The curved adjuster is located centrally underneath the rotor.

The various driving methods are shown in Figures 5, 6, and 7.

If the overload protection of the shaft engages repeatedly in dense crops, select a lower gear. If it remains engaged for more than 10 seconds (in normal crops), stop immediately and establish the cause so as to prevent possible damage.

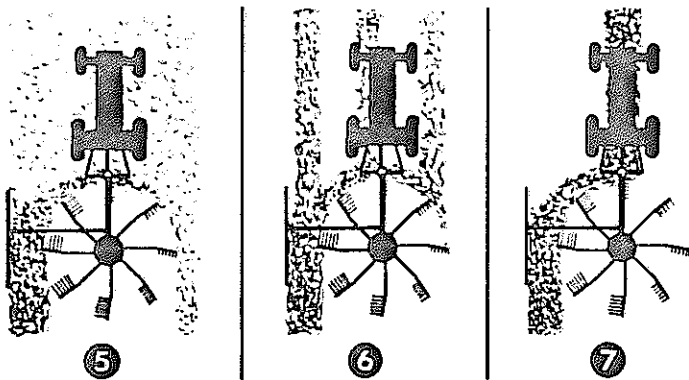
CARE AND MAINTENANCE

The main gear should be lubricated with cup grease (grease nipples on the gearbox) before using the implement for the first time. To distribute the grease, slowly turn the rotor by hand when lubricating. Further lubrication is required every 10 operating hours.

During the season, grease all grease nipples and oil the spindles and all stop bolts and swivel bolts from time to time. The ratchet rollers on the three-point linkage must also be greased.

Before the first use and during the season, lubricate the grease nipples on the tine arm bearings until the grease is forced out on both sides.

After the first use, check all nuts and bolts for tightness and tighten, if necessary. Check the air pressure (28.44 lbs/sq.in.) in the pneumatic tyres on the support wheels.



- 5) Zusammenrechen aus der Fläche.
Raking broadcast crops.
Râtelage en plein et andainage.
Volveld wiersen.
- 6) Zusammenrechen von Mittelschwaden (Loreihen).
Raking medium swaths.
Râtelage et andainage de 2 andains.
Samen wiersen van twee zwaden.
- 7) Umsetzen von Großschwaden auch bei der Strohbergung.
Moving large swaths, also for harvesting straw.
Déplacement de gros andains de fourrage
ou de paille.
Omwiëren van een zwad.

MONTAGE:

Engager l'arbre porte-dents dans le fourreau de la toupie (ne pas engager à fond). Puis, engager le levier de guidage en prenant soin de mettre la roulette dans le chemin de roulement de l'excentrique (Fig.2). Enfin, engager à fond l'arbre porte-dents et monter les goupilles élastiques (Fig.3). Avant mise en service, puis régulièrement, graisser légèrement l'excentrique. Graisseur à ces mêmes périodes les fourreaux des arbres porte-dents en s'assurant que la graisse ressorte des deux côtés.

TÔLE À ANDAIN

Monter le bras support, côté gauche de la machine, au moyen des 4 vis (fig.4). Monter la toile à andain sur le support, de manière à ce qu'en transport, elle puisse être rapprochée de la machine. Les rondelles fournies permettent de régler la hauteur du support de bâche à andain par rapport au sol.

PROTECTION

Voir montage Fig. 1 - Les catadioptrés sont à monter dans le 3ème trou, gauche et droite de la tôle transversale marquée NIE-MEYER.

TRANSMISSION

Lors du montage de la transmission, vérifier sa longueur de manière à ce que les arbres coulissants ne viennent jamais en butée (ATTENTION: Danger de détériorations). Raccourcir les deux arbres les tubes protecteurs, si nécessaire, d'une même longueur. Attacher la chaînette de la protection de la transmission.

ATTELAGE AU TRACTEUR

Monter la machine sur le relevage 3 points du tracteur. Lever la machine et mettre la broche de sécurité dans le trou correspondant de l'attelage 3 points, pour le transport.

MISE EN SERVICE:

Faire coulisser la tôle à andain en fonction de la grosseur désirée de l'andain.

Avant d'abaisser la machine pour le travail, mettre la broche de sécurité dans le trou correspondant de l'attelage 3 points, pour permettre à l'axe vertical de se libérer de la came de tête d'attelage. De cette façon, la machine se comportera en travail comme une machine traînée.

Régler la hauteur des dents au moyen de la manivelle, de manière à ce qu'elles effleurent le sol. S'assurer qu'en travail, la toupie soit parallèle au sol. Eventuellement, elle peut piquer légèrement vers l'avant.

La vitesse d'avancement et le régime de la prise de force doivent être adaptés aux conditions de la récolte. En fonction des types de récolte, il est possible de modifier la position de dépose du fourrage, en faisant tourner légèrement l'excentrique (secteur situé sous la toupie). Les différentes possibilités de la machine sont indiquées dans les fig. 5, 6, et 7.

Si le limiteur de couple fonctionne à répétition dans un fourrage dense, il y a lieu d'engager une vitesse d'avancement inférieure. S'il fonctionne plus de 10 secondes dans un fourrage normal arrêter immédiatement pour rechercher la cause et éviter des détériorations éventuelles.

ENTRETIEN:

Renvoi d'angle de toupie (graisseur): doit être graissé avant la première mise en route, puis toutes les 10 heures de travail, en ayant soin de faire tourner lentement la toupie à la main pendant l'opération de graissage. Le graissage général de la machine doit être effectué périodiquement. Huiler de temps en temps tous les axes et pivots, ainsi que la partie fileté de la manivelle. Enduire de graisse la roulette de la came d'attelage 3 points.

Lors du graissage des fourreaux des arbres porte-dents sur la toupie, s'assurer que la graisse neuve ressorte des deux côtés des fourreaux. Après quelques heures de fonctionnement, puis par la suite de temps en temps, vérifier le serrage correct de toute la boulonnerie.

Vérifier périodiquement la pression des pneus (2 kg/cm²).

MONTAGE:

Steek de tandarmen in lagers van het element (nog niet tot de aanslag). Dan de besturingsarm onder het element zo monteren dat de rol in de curverbaan loopt (fig. 2). Schuif de tandarm verder in het element tot de aanslag monteert de spanstift (fig. 3). De curverbaan moet in het begin en daarna regelmatig samen met de vetnippels van de tandarm-lagers doorsmeren en wel zodat het vet aan beide zijden eruit komt.

ZWADBORD

Bevestig de zwadbordsteun met 4 bouten aan het frame (fig. 4). Daarna het zwadborddoek monteren aan het steun en wel zodat het bij transport ingeschoven kan worden. Met behulp van de bijgevoegde volgschijven dient men het zwadbord op de juiste hoogte van de grond te stellen.

BESCHERMBEUGEL

De beschermbeugel wordt gemonteerd zoals in fig. 1. De reflectors worden in 3 gaten van de L en R beschermbeugel gemonteerd.

AFTAKAS

De lengte van de aftakas moet op alle werkzaamheden zijn aangepast d.w.z. heffen en maken van bochten enz. Indien nodig aftakas inkorten. Wanneer de aftakas te lang is komt deze klem tussen machine en trekker hetgeen breuk tot gevolg heeft. De aftakasketting moet voor bescherming tegen ongelukken altijd vastgezet worden.

BEVESTIGING AAN DE TREKKER

RS 311-D aan de driepuntsbevestiging van de trekker monteren. Hierna de machine heffen en de pen door de scharnierkop steeken. Daardoor wordt voorkomen dat de machine tijdens het transport naar rechts of naar links uitzwenkt.

HET WERKEN MET DE MACHINE:

Eerst het zwadbord op de gewenste wiers grootte instellen. Dan de pen uit de driepuntsbok nemen. Hierdoor is de machine inzetbaar. De hefinrichting helemaal laten zakken, totdat de tap helemaal achter tegen de bok aanligt. De starre verbinding tussen de driepuntsbok en de machine is dan opgeheven en de naloopinrichting kan nu gebruikt worden.

Het hark element m.b.v. de spindel zover naar beneden draaien totdat de tanden de bodem licht raken. Het element moet horizontaal t.o.v. de bodem staan of iets voorover neigen.

De rijsnelheid en aftakastoeoriental moeten zo worden gekozen, dat al het gewas door de tanden schoon opgenomen worden tot een zwad, fig. 5, 6, 7, geven verschillende werkmethodes weer.

Al naar gelang de samenstelling van het gewas, kan onder moeilijke omstandigheden door verdraaiing van de curvenschijf (bedieningsschijf midden onder het element) de zwadafgifte gewijzigd worden.

Wanneer de slipkoppeling regelmatig in werking treedt, zal men een lagere versnelling moeten kiezen.

Wanneer ze langer als 10 sec. aanspreekt moet onmiddellijk de oorzaak vastgesteld worden dat om defecten te voorkomen.

ONDERHOUD:

De element aandrijving is op de fabriek doorgesmeerd. Vetnippel zit boven op het gietijzeren huis. Het element wordt tijdens het smeren langzaam rondgedraaid zodat het vet wordt verdeeld. ± iedere 10 bedrijfsuren doorsmeren.

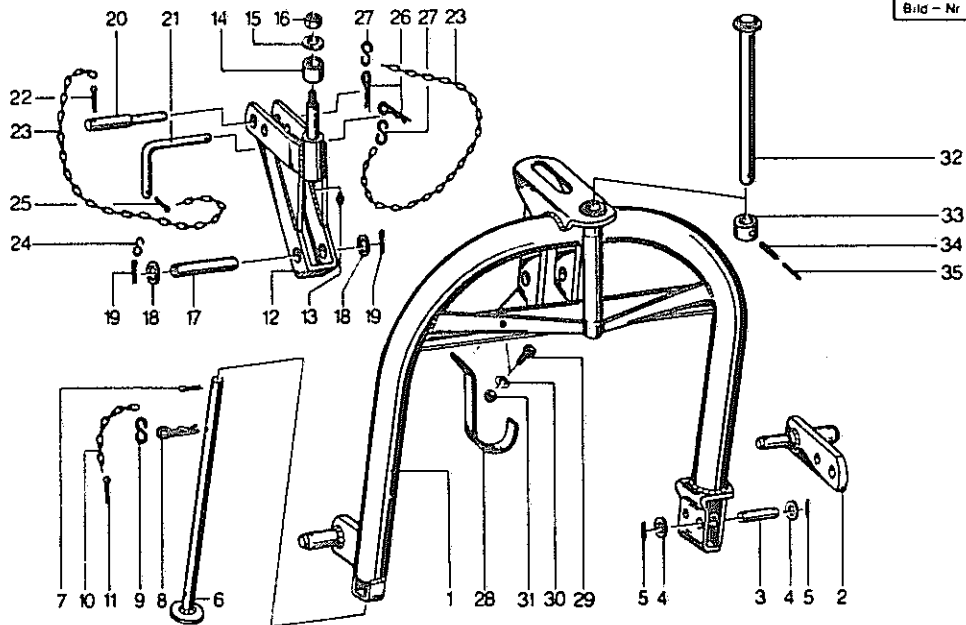
Smeer regelmatig de vetnippels en olie draadspindels en pennen. Voor het inbedrijfmaken en daarna regelmatig de randarm-lagers doorsmeren en wel zo dat het vet aan beide zijden eruit komt. Na enkele uren werken alle bouten en moeren natrekken. Bandenspanning controleren dit moet ± 2 atm. zijn.

Seitenverzeichnis der Artikel-Nummern

Artikel-Nr.	Seite	Artikel-Nr.	Seite	Artikel-Nr.	Seite	Artikel-Nr.	Seite
001.119	5	012.380	3	520.134	5	570.206	2
001.131	5	012.390	3	520.144	2	570.207	2
001.132	5	012.391	4	520.185	2	570.226	2,6
002.117	5	012.392	4	520.228	5	570.229	2
002.121	5	012.394	4	520.379	4	570.265	4
002.122	5	012.396	4	520.380	4	570.276	4
002.123	5	012.398	4	520.532	6	570.289	2
002.446	5	012.496	4	520.533	4,6,7	570.365	5
002.457	5	012.497	4	520.534	4	570.452	7
010.125	3	012.498	6	520.536	5	591.118	5
010.168	4	012.509	6	530.017	4	591.120	5
010.205	4	013.057	2	530.040	3	591.215	5
010.279	2	013.062	2	530.042	4	591.218	5
010.299	4	013.063	2	530.043	3	600.034	4
010.371	2	500.488	3	530.044	5	600.194	6
010.372	2	500.490	4	530.062	2,4	600.195	6
010.375	2	500.498	4	530.064	3	600.196	6
010.376	2	500.741	3	530.082	4	600.414	3
010.419	5	500.743	3	530.091	3	600.426	3
010.420	5	500.761	6	530.096	8	610.000	8
010.421	5	500.762	4,6	530.112	3	610.015	8
010.422	5	500.771	7	530.132	4	610.022	8
010.423	5	500.772	7	530.150	2	610.043	8
010.425	5	500.775	7	530.151	2	610.046	8
010.494	2	500.782	4	530.335	2	610.047	8
010.566	2	500.784	4	530.336	2	610.050	8
011.732	2	500.787	2	530.337	2	610.108	8
012.103	3	502.234	7	530.350	2	610.184	8
012.109	4	502.625	6	530.351	2	610.202	8
012.136	6	502.641	6	531.031	3	610.358	8
012.137	6	503.126	3	531.310	3	610.359	8
012.138	6	510.013	6	531.343	4	610.566	8
012.151	3	510.225	6	531.348	4	610.570	3
012.180	4	510.228	4	531.541	4	610.683	8
012.255	7	510.306	3	531.640	3	610.700	3
012.256	7	510.451	2	531.657	4	610.734	8
012.358	6	510.504	7	540.099	4	610.739	8
012.359	6	510.512	7	540.142	5	610.862	8
012.370	3	510.517	4	540.156	3	610.875	8
012.371	3	510.521	2,5	540.505	3	611.008	8
012.372	3	510.602	3	541.402	4		
012.373	3	520.004	3	541.723	4		
012.374	3	520.014	7	541.740	2		
012.375	3	520.033	3	550.913	5		
012.376	3	520.050	6	560.707	2,3		
012.377	4	520.094	4	570.001	2		
012.378	4	520.105	2	570.015	2		
012.379	3	520.112	4,5	570.205	2		

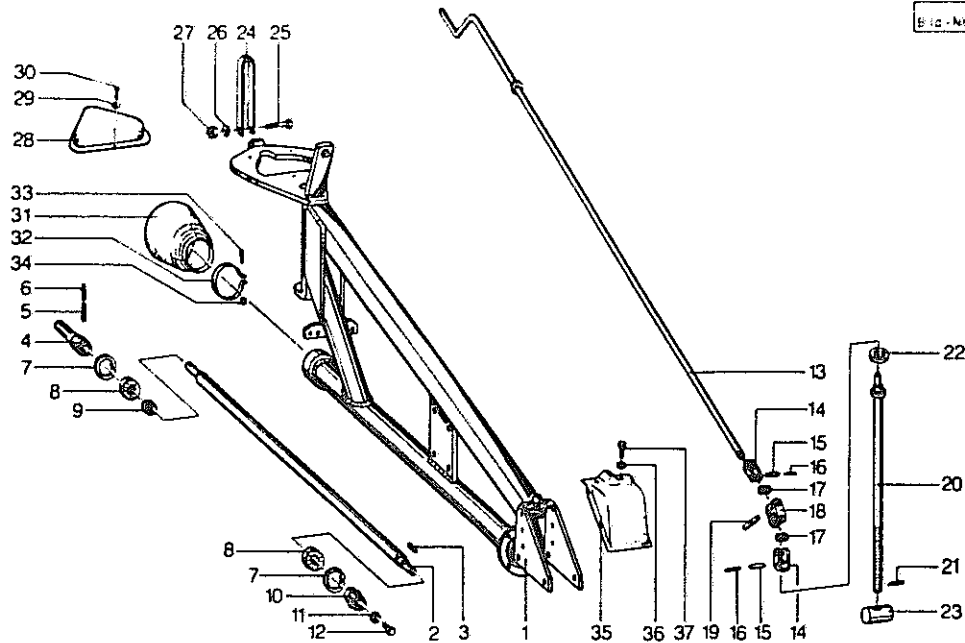
Seitenverzeichnis der Modell-Nummern

Modell-Nr.	Seite	Modell-Nr.	Seite	Modell-Nr.	Seite	Modell-Nr.	Seite
010205 G	4	012180 G	4	012372 G	3	012374 G	3



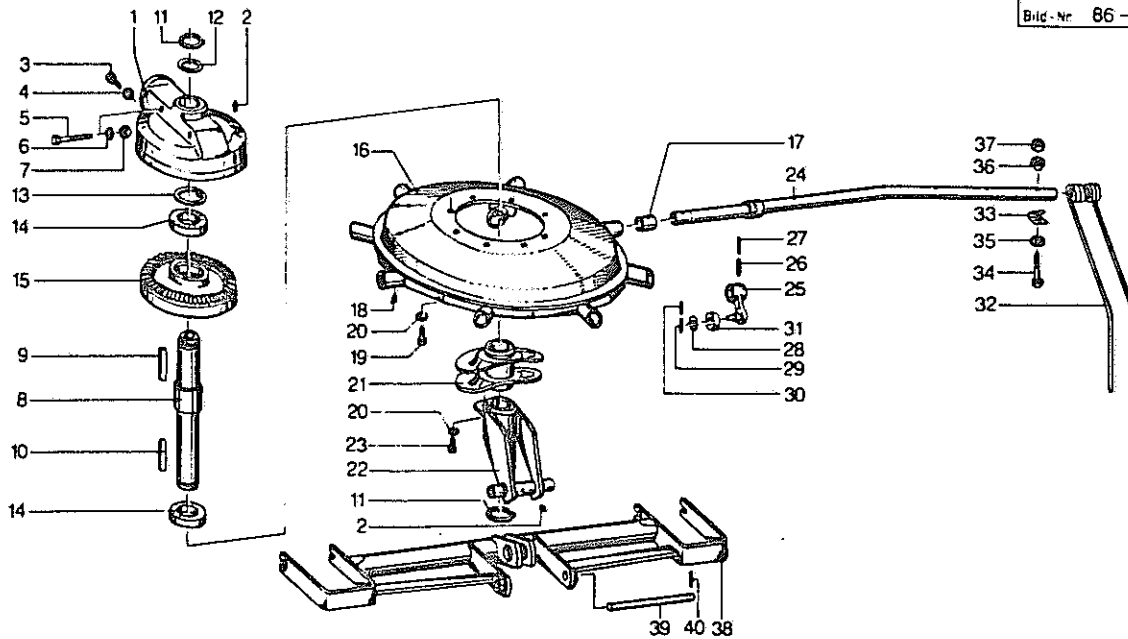
86-10000-00184

Pos.	Artikel-Nr. Order-No. Order-No. Artikel-No.	Beschreibung	Description	Désignation	Benaming	Bemerkung Remark Remarque Opmerking
1	010.371	Dreipunktbock	3-PT Linkage frame	Bâti 3 points	Dreipuntsbok	
2	013.057	Zapfenhalter	Linkage pin	Bras d'attelage	Scharnierstuk	
3	010.279	Achse	Axle	Axe	Pen	
4	520.144	Scheibe	Washer	Rondelle	Schijf	21/37 x 3 DIN 125
5	530.062	Spannstift	Tension pin	Goupille élastique	Spanstift	6 x 40 DIN 1481
6	010.566	Abstellstütze	Parking prop	Béquille	Steunpoot	
7	530.350	Splint	Split pin	Goupille fendue	Splitpen	6 x 35 DIN 94
8	570.229	Federstecker	Spring clip	Goupille bêta	R-veer	6 vz DIN 11024
9	570.207	S-Haken	S-hook	Crochet	S-Haak	5 vz
10	570.001	Knotenkette	Chain	Chainette	Ketting	2,2 x 5 Glieder, Nr.25
11	530.337	Splint	Split pin	Goupille fendue	Splitpen	5 x 20 vz DIN 94
12	010.372	Klinke	Latch	Chape	Kop	
13	570.289	Schmiernippel	Grease nipple	Graisneur	Vetnippel	H 2 M 10 x 1
14	541.740	Druckrolle	Bushing	Bague	Drukrol	50 x 30
15	520.105	Scheibe	Washer	Rondelle	Schijf	16,5/45 x 3
16	510.521	Skt-Mutter	Hex. nut	Ecrou	Zeskante moer	M 16 vz DIN 985 B
17	010.375	Klinkenachse	Latch axle	Axe	Pen	
18	520.185	Scheibe	Washer	Rondelle	Schijf	26/40 x 1,5
19	530.351	Splint	Split pin	Goupille fendue	Splitpen	6 x 40 DIN 94
20	011.732	Oberlenkerbolzen	Top link pin	Broche de 3e point	Pen voor topstang	
21	010.376	Steckbolzen	Pin	Axe	Pen	
22	530.336	Splint	Split pin	Goupille fendue	Splitpen	4 x 40 vz DIN 94
23	570.015	Knotenkette	Chain	Chainette	Ketting	2,2 x 20 Glieder, Nr.25
24	570.205	S-Haken	S-hook	Crochet	S-Haak	3 vz
25	530.335	Splint	Split pin	Goupille fendue	Splitpen	4 x 32 vz DIN 94
26	570.206	S-Haken	S-hook	Crochet	S-Haak	4 vz
27	570.226	Federstecker	Spring clip	Goupille bêta	R-veer	4 vz
28	010.494	Gelenkwellenstütze	Support for PTO-Shaft	Support de transmission	Aftakas steun	
29	500.787	Skt-Schraube	Hex. bolt	Vis	Zeskante bout	M 12 x 35 DIN 933 8.8
30	560.707	Tellerfeder	Spring washer	Rondelle Belleville	Schotelveer	28/12,2 x 1,5
31	510.451	Skt-Mutter	Hex. nut	Ecrou	Zeskante moer	M 12 DIN 980 8
32	013.062	Verbindungsachse	Swivel pin	Axe pivot	As	
33	013.063	Buchse	Collar	Bague	Bus met spanstift	
34	530.150	Spannstift	Tension pin	Goupille élastique	Spanstift	12 x 50 vz DIN 1481
35	530.151	Spannstift	Tension pin	Goupille élastique	Spanstift	7 x 50 vz DIN 1481



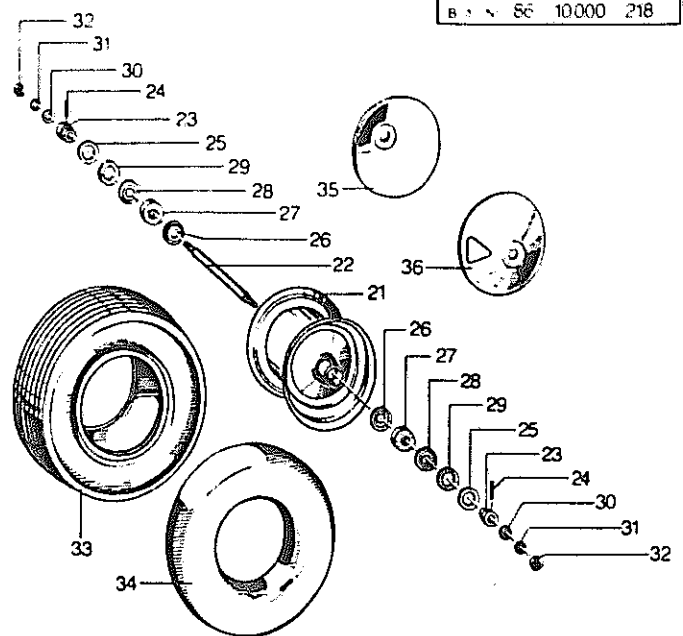
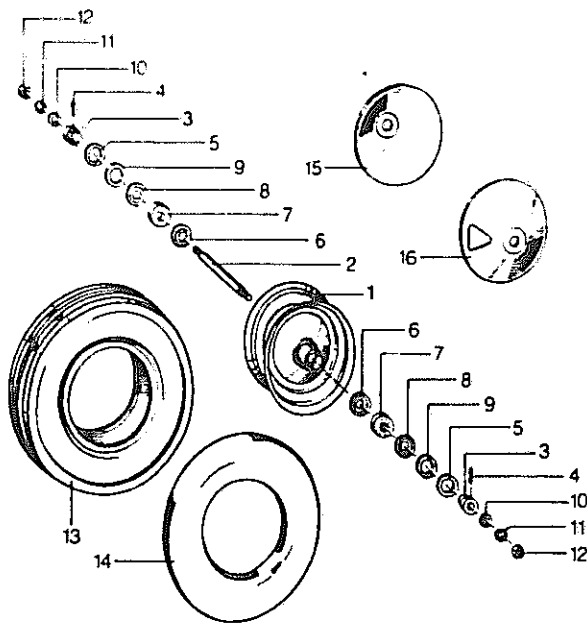
86-12000-0073

Pos.	Artikel-Nr. Order-No. Order-No. Artikel-No.	Beschreibung	Description	Désignation	Benaming	Bemerkung Remark Remarque Opmerking
1	012.370	Dreipunktträger	Carrying frame	Bâti d'attelage	Frame	
2	012.151	Antriebswelle	Drive shaft	Arbre de commande	As	
3	531.310	Paßfeder	Key	Clavette	Spie	A 8x5x35 DIN 6885 C45vg
4	012.103	Vielkeilstummel	Spline shaft	Arbre cannelé	Aseind	
5	530.112	Spannstift	Tension pin	Goupille élastique	Spanstift	10 x 45 DIN 1481
6	530.064	Spannstift	Tension pin	Goupille élastique	Spanstift	6 x 45 DIN 1481
7	531.640	Seegerring	Circlip	Jonc d'arrêt	Seegerring	J 62 x 2 DIN 472
8	540.156	Rillenkugellager	Grooved ball bearing	Roulement	Kogellager	6206 2RS C3
9	010.125	Distanzring	Spacer	Entretoise	Bus	
10	012.390	Kegelrad	Pinion	Pignon conique	Conische tandwiel	
11	520.033	Scheibe	Washer	Rondelle	Schijf	8,4/28 x 2
12	500.741	Skt-Schraube	Hex. bolt	Vis	Zeskante bout	M 8 x 15 DIN 933 8.8
13	012.371	Kurbel	Handle	Manivelle	Slinger	
14	012.372	Gelenk	Hinge	Chape	Gaffel	012372 G
15	530.091	Spannstift	Tension pin	Goupille élastique	Spanstift	8 x 32 DIN 1481
16	530.043	Spannstift	Tension pin	Goupille élastique	Spanstift	5 x 32 DIN 1481
17	012.373	Gelenkbolzen	Pin	Axe	Pen	
18	012.374	Mittelgelenk	Joint	Maillon	Tussenstuk	012374 G
19	012.375	Bolzen	Pin	Axe	Bout	
20	012.379	Spindel	Screw	Tige filetée	Draadspindel	
21	530.040	Spannstift	Tension pin	Goupille élastique	Spanstift	5 x 24 DIN 1481
22	540.505	Axial-Rillenkugellager	Grooved ball bearing	Roulement	Axiaal lager	51 105
23	012.380	Spindelmutter	Collar	Écrou	Spindel moer	
24	012.376	Sperrbügel	Stop bracket	Verrou	Blokkeer beugel	
25	500.488	Skt-Schraube	Hex. bolt	Vis	Zeskante bout	M 12 x 65 DIN 931 10.9
26	560.707	Tellerfeder	Spring washer	Rondelle Belleville	Schotelveer	28/12,2 x 1,5
27	510.306	Skt-Mutter	Hex. nut	Écrou	Zeskante moer	M 12 DIN 936 8
28	600.414	Schutztopf	Protective lid	Protection	Kap	
29	520.004	Scheibe	Washer	Rondelle	Schijf	3,7/11x0,8 DIN 9021 8.8
30	531.031	Halbrundkerbnagel	Groove pin	Clou, strié	Nagel	3 x 10 DIN 1476 vz
31	610.700	Schutztrichter	Protective cone	Protecteur	Beschermkap	82.84.04
32	610.570	Spannband	Tightening tape	Collier de serrage	Klem	82.87.02
33	503.126	Linsenkopfschraube	Bolt	Vis	Boutje	M 5 x 25 DIN 7985vz
34	510.602	Vkt-Mutter	Square nut	Écrou	Vierkante moer	M 5 DIN 557 vz
35	600.426	Schutzkappe	Cap	Protecteur	Beschermkap	
36	520.033	Scheibe	Washer	Rondelle	Schijf	8,4/28 x 2
37	500.743	Skt-Schraube	Hex. bolt	Vis	Zeskante bout	M 8 x 20 DIN 933 8.8 vz



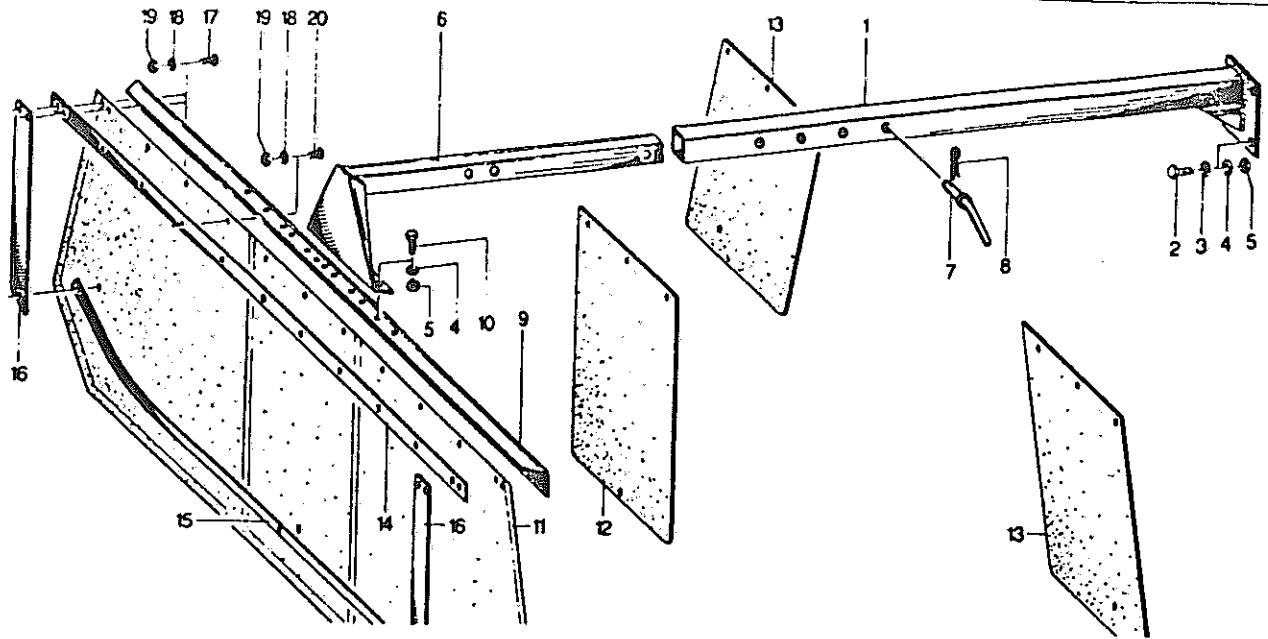
86-12000-00103

Pos.	Artikel-Nr. Order-No. Artikel-No.	Beschreibung	Description	Désignation	Benaming	Bemerkung Remark Opmerking
1	012.180	Getriebegehäuse	Gear casing	Carter	Huis	012180 G
2	570.265	Schmiernippel	Grease nipple	Graisneur	Vetnippel	H 1 S 8 x 1
3	500.762	Skt-Schraube	Hex. bolt	Vis	Zeskante bout	M 10 x 30 DIN 933 8.8
4	520.533	Federring	Spring lock washer	Rondelle-frein	Veerring	10 DIN 128 vz
5	500.498	Skt-Schraube	Hex. bolt	Vis	Zeskante bout	M 12 x 130 DIN 931 8.8
6	520.534	Federring	Spring lock washer	Rondelle-frein	Veerring	12 DIN 128 vz
7	510.228	Skt-Mutter	Hex. nut	Ecrou	Zeskante moer	M 12 DIN 934 8
8	012.392	Hohlachse	Axle	Arbre creux	As	
9	531.343	Paßfeder	Key	Clavette	Spie	B 18x7x88 DIN 6885
10	531.348	Paßfeder	Key	Clavette	Spie	A 18x7x86 DIN 6885
11	531.541	Seegerring	Circlip	Jonc d'arrêt	Seegerring	A 65 x 2,5 DIN 471
12	520.379	PS-Scheibe	Adaptor washer	Rondelle de calage	Vulring	65/85 x 0,1 DIN 988
12	520.380	PS-Scheibe	Adaptor washer	Rondelle de calage	Vulring	65/85 x 0,3 DIN 988
13	531.657	Seegerring	Circlip	Jonc d'arrêt	Seegerring	J 100 x 3 DIN 472
14	540.099	Rillenkugellager	Grooved ball bearing	Roulement	Kogellager	6013 2RS
15	012.391	Kegelrad	Pinion	Couronne	Tandwiel	Z = 80
16	012.496	Lagerglocke	Bell c/w bushes	Toupie	Element	
17	541.723	Lagerbuchse	Bearing bush	Bague	Lagerbus	34 H9 x 39 h 7 x 40
18	570.276	Schmiernippel	Grease nipple	Graisneur	Vetnippel	H 2 S 8 x 1 vz
19	500.784	Skt-Schraube	Hex. bolt	Vis	Zeskante bout	M 12 x 30 DIN 933 8.8
20	520.534	Federring	Spring lock washer	Rondelle-frein	Veerring	12 DIN 128 vz
21	012.394	Kurvenbahn	Roller track	Excentrique	Curverbaan	
22	012.398	Achshalter	Bracket	Support d'essieu	Ashouder	
23	500.782	Skt-Schraube	Hex. bolt	Vis	Zeskante bout	M 12 x 25 DIN 933 8.8
24	012.497	Zinkenarm	Tine arm	Arbre porte-dents	Tandarm	
25	012.396	Führungshebel	Crank lever	Levier de guidage	Arm	
		(bis Masch.-Nr. 20409)	(until serial No. 20409)	(jusqu'à n° 20409)	(tot serieno. 20409)	
25	012.561	Führungshebel	Crank lever	Levier de guidage	Arm	
		(ab Masch.-Nr. 20410)	(from serial No. 20410)	(à partir du n°20410)	(vanaf serieno.20410)	
26	530.132	Spannstift	Tension pin	Goupille élastique	Spannstift	12 x 55 DIN 1481
27	530.082	Spannstift	Tension pin	Goupille élastique	Spannstift	7 x 55 DIN 1481
28	520.112	Scheibe	Washer	Rondelle	Schijf	A 17/30 x 3 DIN 125
29	530.042	Spannstift	Tension pin	Goupille élastique	Spannstift	5 x 30 DIN 1481
30	530.017	Spannstift	Tension pin	Goupille élastique	Spannstift	3 x 30 DIN 1481
31	541.402	Laufrolle	Guide roller	Roulette de guidage	Looprol	529960
32	600.034	Schwaderzinken	Tine	Dent	Harktand	
33	010.168	Zinkenklammer	Tine holder	Bride de dent	Tandhouder	
34	500.490	Skt-Schraube	Hex. bolt	Vis	Zeskante bout	M 12 x 70 DIN 931 8.9vz
35	520.094	Scheibe	Washer	Rondelle	Schijf	14/35 x 4 vz
36	010.205	Kloben	Tine bracket	Rondelle d'appui	Passschijf	010205 G
37	510.517	Skt-Mutter	Hex. nut	Ecrou	Zeskante moer	M 12 DIN 985 8 vz
--	010.299	Zinkenbefestigung kpl.	Bolt assembly for tine	Fixation de dent, cpl.	Tandbevestiging kpl.	Pos. 33-37
		<u>für Gummi-Laufrad</u>	<u>for Wheel assembly</u>	<u>pour pneus standard</u>	<u>voor Loopwiel</u>	
38	012.377	Fahrgestell	Carriage frame	Essieu	Onderbouw	
39	012.109	Bolzen	Pin	Axe	Pen	
40	530.062	Spannstift	Tension pin	Goupille élastique	Spannstift	6 x 40 DIN 1481
		<u>für Super-Ballonrad</u>	<u>for Super-Balloon-Wheel</u>	<u>pour pneus Superballon</u>	<u>voor Super ballonwiel</u>	
38	012.378	Fahrgestell	Carriage frame	Essieu	Onderbouw	
39	012.109	Bolzen	Pin	Axe	Pen	
40	530.062	Spannstift	Tension pin	Goupille élastique	Spannstift	6 x 40 DIN 1481



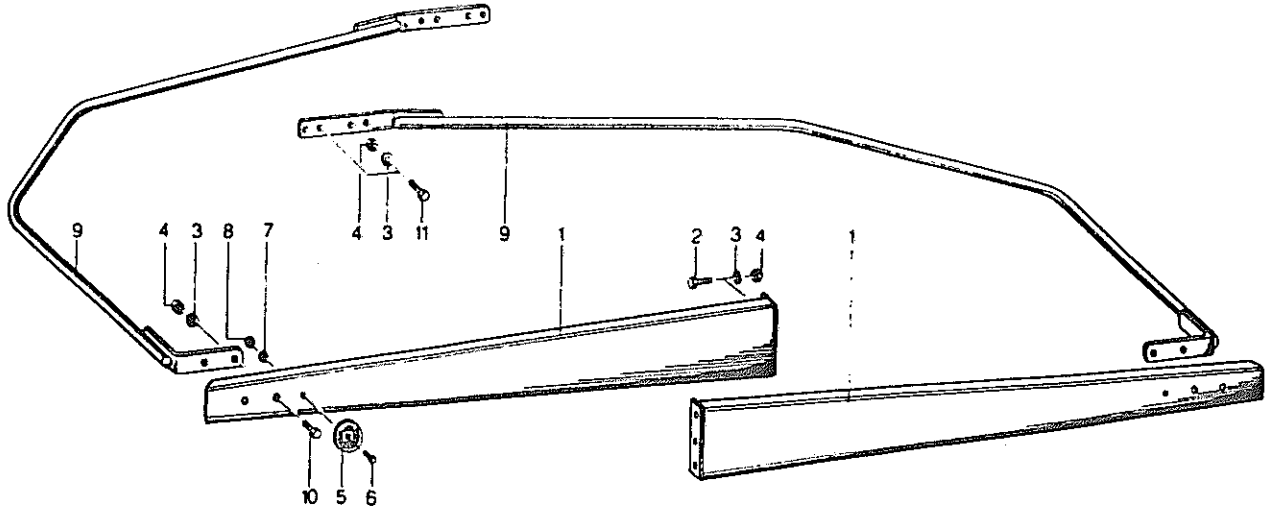
86-10000-00190

Pos.	Artikel-Nr. Order-No. Ordre-No. Artikel-No.	Beschreibung	Description	Désignation	Benaming	Bemerkung Remark Remarque Opmerking
		<u>Gummi-Laufrad</u>	<u>Wheel assembly</u>	<u>Roue standard</u>	<u>Loopwiel</u>	
1	002.121	Radfelge	Wheel rim	Jante	Velg	
2	002.122	Radachse	Wheel axle	Axe de roue	Wielas	
3	002.123	Stoßring	Ring	Butée	Stofring	
4	530.044	Spannstift	Tension pin	Goupille élastique	Spanstift	5 x 36 DIN 1481
5	520.228	Stoßringscheibe	Washer	Rondelle	Stofringschijf	32/46 x 3
-	002.446	Radachse montiert	Wheel axle	Axe de roue, monté	Wielas, gemonteerd	Pos. 2-5
6	570.365	Fettkappe	Grease cap	Chapeau d'axe	Vetkap	22/47 x 1,5
7	540.142	Rillenkugellager	Grooved ball bearing	Roulement	Kogellager	6204
8	520.134	Vorlegscheibe	Washer	Rondelle	Schijf	20,2/46 x 1
9	550.913	Filzring	Felt ring	Joint feutre	Viltring	48/32 x 6
10	520.112	Scheibe	Washer	Rondelle	Schijf	A 17/30 x 3 DIN 125
11	520.536	Federring	Spring lock washer	Rondelle-frein	Veerring	16 DIN 128 vz
12	510.521	Skt-Mutter	Hex. nut	Ecrou	Zeskante moer	M 16 DIN 985 vz
--	002.457	Radachse kpl. montiert	Axle, cpl.	Axe de roue, cpl. monté	Wielas kpl. monteerd	Pos. 2-12
--	001.119	Radfelge kpl. montiert	Wheel rim c/w axle	Jante avec axe, compl.	Velg kpl. monteerd	Pos. 1-12
13	591.118	Profildecke	Tyre	Pneu	Band	3,5 x 8 AM T7
14	591.215	Schlauch	Tube	Chambre à air	Binnenband	3,5 x 8
--	002.117	Gummirad kpl. montiert	Cpl. wheel assembly	Roue, complète	Wiel kpl. monteerd	Pos. 1-14
15	001.131	Schutzscheibe o. Loch	Hay guard	Chapeau de roue s. trou	Afschermplaat z. gat	
16	001.132	Schutzscheibe m. Loch	Hay guard	Chapeau de roue a. trou	Afschermplaat met gat	
		<u>Super-Balloonrad</u>	<u>Super-Balloon-Wheel</u>	<u>Roue Superballon</u>	<u>Super Ballonwiel</u>	
21	010.419	Radfelge	Wheel rim	Jante	Velg	
22	010.425	Radachse	Wheel axle	Axe de roue	Wielas	
23	002.123	Stoßring	Ring	Butée	Stofring	
24	530.044	Spannstift	Tension pin	Goupille élastique	Spanstift	5 x 36 DIN 1481
25	520.228	Stoßringscheibe	Washer	Rondelle	Stofringschijf	32/46 x 3
--	010.420	Radachse montiert	Wheel axle	Axe de roue, monté	Wielas, monteerd	Pos. 22-25
26	570.365	Fettkappe	Grease cap	Chapeau d'axe	Vetkap	22/47 x 1,5
27	540.142	Rillenkugellager	Grooved ball bearing	Roulement	Kogellager	6204
28	520.134	Vorlegscheibe	Washer	Rondelle	Schijf	20,2/46 x 1
29	550.913	Filzring	Felt ring	Joint feutre	Viltring	48/32 x 6
30	520.112	Scheibe	Washer	Rondelle	Schijf	A 17/30 x 3 DIN 125
31	520.536	Federring	Spring lock washer	Rondelle-frein	Veerring	16 DIN 128 vz
32	510.521	Skt-Mutter	Hex. nut	Ecrou	Zeskante moer	M 16 DIN 985 vz
--	010.421	Radachse kpl. montiert	Axle cpl.	Axe de roue, cpl. monté	Wielas kpl. monteerd	Pos. 22-32
--	010.422	Radfelge kpl. montiert	Wheel rim c/w axle	Jante avec axe, cpl.	Velg kpl. monteerd	Pos. 21-32
33	591.120	Profildecke	Tyre	Pneu	Band	16/6,50 x 8/4 T-510
34	591.218	Schlauch	Tube	Chambre à air	Binnenband	16/6,50 - 8 Ventil TR13
--	010.423	Super-Balloonrad kpl. montiert	Super-Balloon-Wheel	Roue complète	Super Ballonwiel kpl.	Pos. 21-34
35	001.131	Schutzscheibe o. Loch	Hay guard	Chapeau de roue s. trou	Afschermplaat z. gat	
36	001.132	Schutzscheibe m. Loch	Hay guard	Chapeau de roue a. trou	Afschermplaat met gat	



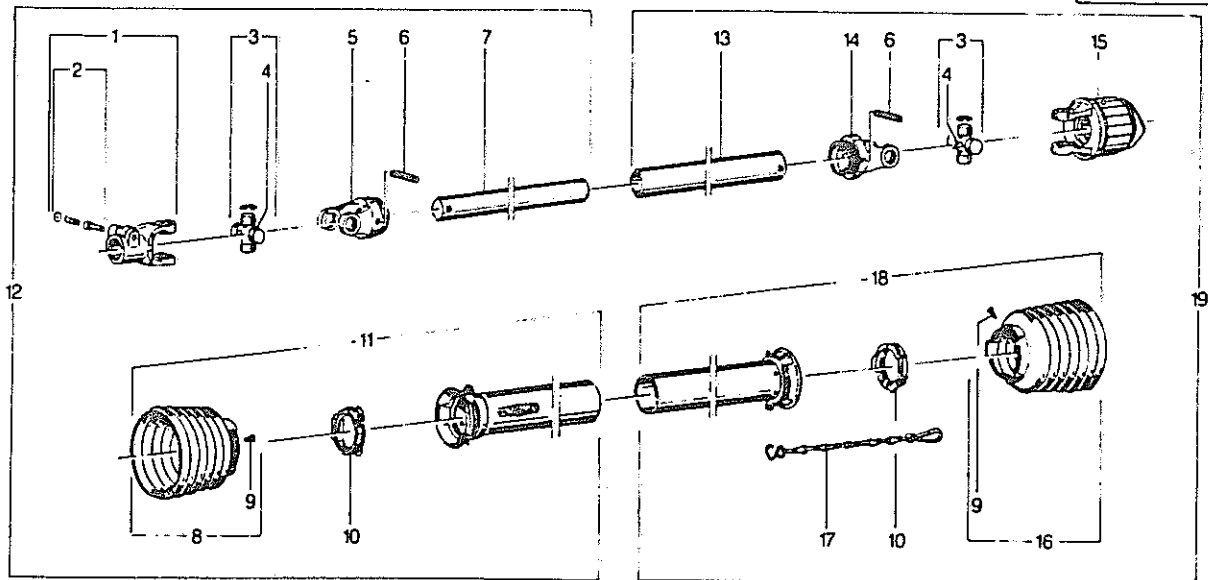
86-12000-0069

Pos.	Artikel-Nr. Order-No. Artikel-No.	Beschreibung	Description	Désignation	Benaming	Bemerkung Remarque Opmerking
1	012.136	Tragarm	Bearing arm	Support de tôle	Zwadbord arm	
2	500.762	Skt-Schraube	Hex. bolt	Vis	Zeskante bout	M 10 x 30 DIN 933 8.8
3	520.050	Scheibe	Washer	Rondelle	Schijf	Ø 10,5/28 x 2
4	520.533	Federring	Spring lock washer	Rondelle-frein	Veerring	10 vz DIN 128
5	510.225	Skt-Mutter	Hex. nut	Ecrou	Zeskante moer	M 10 DIN 934 8
6	012.137	Tuchhalter	Skirt bracket	Support réglable	Doek strip	
7	012.138	Winkelsteckbolzen	Pin	Broche	Pen	
8	570.226	Federstecker	Spring clip	Goupille bêta	R-veer	Ø 4 vz DIN 11024
9	012.358	Schwadtuchhalter	Holder for windr. skirt	Support de toile	Beschermdoek strip	
10	500.761	Skt-Schraube	Hex. bolt	Vis	Zeskante bout	M 10 x 25 DIN 933 8.8
11	600.195	Schwadtuch	Windrower skirt	Bâche à andain	Zwadborddoek	
12	600.196	Einlage	Stiffening plate	Elément	Doek versterking	
13	600.194	Einlage	Stiffening plate	Elément	Doek versterking	
14	012.359	Schiene	Binding strip	Tringle de bride	Kleinstrip	
15	012.509	Schwadtuchanlage	Skirt stabilizer	Bâche à andain stabil.	Beschermdoek stabil.	
16	012.498	Tuchstütze	Skirt bracket	Support de bâche	Doek houder	
17	502.641	Flrd-Schraube	Penhead bolt	Vis	Bolkopschroef	M 8 x 25 vz DIN 603 8.8
18	520.532	Federring	Spring lock washer	Rondelle-frein	Veerring	8 vz DIN 128
19	510.013	Skt-Mutter	Hex. nut	Ecrou	Zeskante moer	M 8 vz DIN 555
20	502.625	Flrd-Schraube	Penhead bolt	Vis	Bolkopschroef	M 8 x 20 vz DIN 603



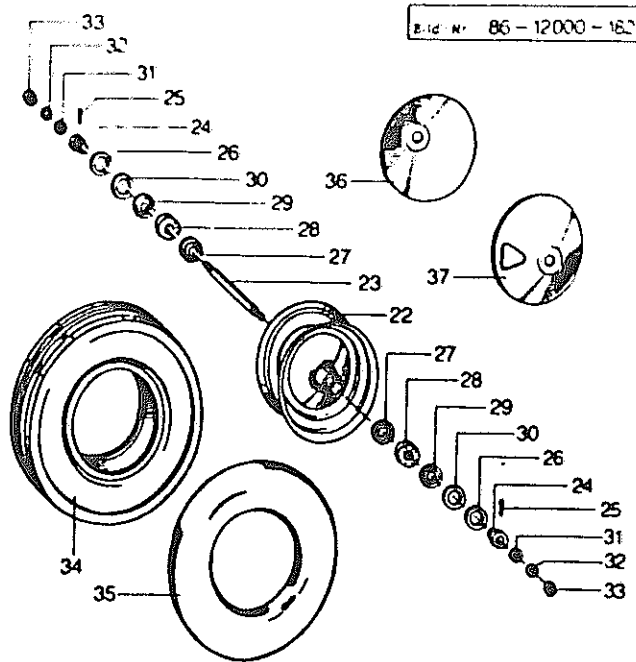
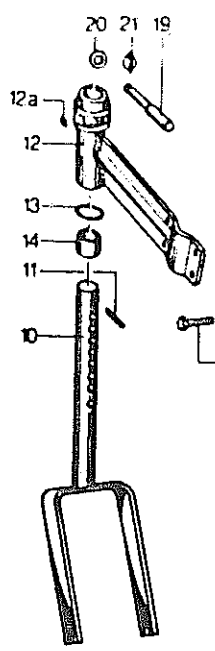
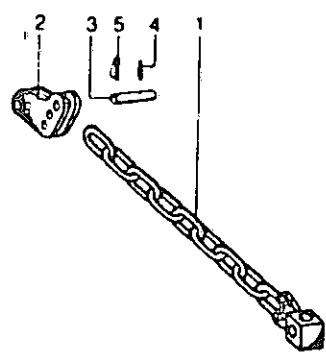
86-12000-0075

Pos.	Artikel-Nr. Order-No. Order-No. Artikel-No.	Beschreibung	Description	Désignation	Benaming	Bemerkung Remark Remarque Opmerking
1	012.255	Tragrahmen	Rear plate for frame	Support de protection	Steun	
2	500.772	Skt-Schraube	Hex. bolt	Vis	Zeskante bout	M 10 x 30 DIN 933 8.8vz
3	520.533	Federring	Spring lock washer	Rondelle-frein	Veerring	10 DIN 128 vz
4	510.512	Skt-Mutter	Hex. nut	Ecrou	Zeskante moer	M 10 DIN 985 8 vz
5	570.452	Rückstrahler, rot	Reflector, red	Catadioptré, rouge	Reflector, rood	R 86
6	502.234	Se-Schraube	Countersunk bolt	Vis fraisée	Verzonken bout	M 5 x 16 DIN 963 5.8 vz
7	520.014	Scheibe	Washer	Rondelle	Schijf	5,5/10 x 1 DIN 126 vz
8	510.504	Skt-Mutter	Hex. nut	Ecrou	Zeskante moer	M 5 DIN 985 8 vz
9	012.256	Schutzbügel	Safety frame	Protection	Beschermbeugel	
10	500.771	Skt-Schraube	Hex. bolt	Vis	Zeskante bout	M 10 x 25 DIN 933 8.8vz
11	500.775	Skt-Schraube	Hex. bolt	Vis	Zeskante bout	M 10 x 45 DIN 933 8.8vz



86-0001-0090

Pos.	Artikel-Nr. Order-No. Artikel-No.	Beschreibung	Description	Désignation	Benaming	Bemerkung Remarque Opmerking	Walter- scheid Bestell- Nummer
		Gelenkwelle mit Schutz	PTO-Shaft c/w guard	Transmission avec protection	Aftakas met bescherming	W 2100-SC05- 610 -K32 B	356702
1	610.000	Aufsteckgabel komplett	Quick release yoke	Mâchoire	Buitenste gaffel cpl.	AG 2100-1 3/8"	040154
2	610.043	Schiebestift komplett	Sliding pin	Cliquet de verrouillage	Schijfstift compleet		339107
3	610.050	Kreuzgarnitur komplett	Univ. joint assembly	Croisillon complet	Kruisstuk compleet		040116
4	610.047	Kegel-Schmiernippel	Grease nipple	Graisseur	Smeernippel	M 8 x 1	084099
5	610.015	Rillengabel	Grooved yoke	Mâchoire	Gaffel	RG 2100-00a	040444
6	530.096	Spannstift	Tension pin	Goupille élastique	Spanstift	8 x 50 DIN 1481	020600
7	610.184	Profilwelle	Profile tube	Tube profilé	Profilbuis	00a; L = 520 mm	050813
8	610.734	Schutztr. m. Schraube	Protective cone w. bolt	Protecteur avec vis	Beschermkap met bout		365259
9	610.046	Schraube	Bolt	Vis	Bout	4 x 10	365305
10	610.683	Gleitring	Sliding ring	Collier à billes	Glijlager		359005
11	610.875	Äußere Schutzhälfte	Guard tube, external	Tube de protection, ext	Buitenste beschermkap	SCH 05; L=465mm	375399
12	610.359	Innere Gelenkwellen- hälfte mit äußerer Schutzhälfte	Inner PTO-Shaft half c/w external guard tube			WH 2100-SC05- 556	356703
13	610.202	Profilrohr	Profile tube	Tube profile	Profilbuis	0a; L = 505 mm	050802
14	610.022	Rillengabel	Grooved yoke	Mâchoire	Gaffel	RG 2100 - 0a	040456
15	610.108	Sternratsche kompl.	Ratchet clutch			K32B-2100-1 3/8"	351073
16	610.739	Schutztr. m. Schraube	Protective cone w. bolt	Protecteur avec vis	Beschermkap met bout		365260
17	610.566	Haltekette	Chain	Chainette	Ketting		044321
18	610.862	Innere Schutzhälfte	Guard tube, internal	Tube de protection, int	Binnenste beschermkap	SCH 05; L=460mm	347108
19	610.358	Äußere Gelenkwellen- hälfte mit innerer Schutzhälfte	Outer PTO-Shaft half c/w internal guard tube			WH 2100-SC 05- 541-K32B	356704



86-12000-00101

Pos.	Artikel-Nr. Order-No. Artikel-No.	Beschreibung	Description	Désignation	Benaming	Bemerkung Remark Remarque Opmerking
		<u>Beweglicher Oberlenker</u>	<u>Adjustable top link</u>	<u>Bras supérieur, ajust.</u>	<u>Verstelbare Topstang</u>	
1	012.555	Kettenhalter	Chain holder	Support de chaîne	Ketting houder	
2	012.554	Lasche	Strap	Eclisse	Strip	
3	012.556	Bolzen	Pin	Broche	Pen	
4	530.045	Spannstift	Tension pin	Goupille élastique	Spanstift	
5	570.245	Klappstecker	Draw bolt	Attache rapide	Borgpen	6x40 DIN 1481 5 DIN 11023
		<u>Vorderes Fastrad</u>				
10	012.558	Radgabel	Wheel fork	Fourche	Wielgeffel	
11	530.097	Spannstift	Tension pin	Goupille élastique	Spanstift	8x55 DIN 1481
12	012.560	Lager	Bearing	Palier	Lager	
12a	570.265	Schmiernippel	Grease nipple	Graisneur	Vetnippel	
13	531.777	Sprengring	Spring ring	Jonc d'arrêt	Borgring	M15 8x1
14	541.715	Lagerbuchse	Bearing bush	Bague	Lagerbus	SB 44 DIN 7933
15	012.559	Rohrschelle	Clamp	Support	Klemstuk	40/44x30
16	500.486	Skt-Schraube	Hex. bolt	Vis	Zeskante bout	M 12x60 DIN 931 8.8 vz
17	520.534	Federring	Spring lock washer	Rondelle-frein	Veerring	12 DIN 128 vz
18	510.229	Skt-Mutter	Hex. nut	Ecrou	Zeskante moer	M 12 DIN 934 vz
19	012.557	Stecker	Cotter pin	Broche	Pen	
20	520.123	Scheibe	Washer	Rondelle	Schijf	
21	570.247	Klappstecker	Draw bolt	Attache rapide	Borgpen	16/32x2 vz
22	002.121	Radfelge	Wheel rim	Jante	Velg	8 DIN 11023 vz
23	002.122	Radachse	Wheel axle	Axe de roue	Wielas	
24	002.123	Stoßring	Ring	Butée	Stoßring	
25	530.044	Spannstift	Tension pin	Goupille élastique	Spanstift	5x36 DIN 1481
26	520.228	Stoßringscheibe	Washer	Rondelle	Schijf	32/46x3
--	002.446	Radachse montiert	Axle cpl. fitted	Axe de roue cpl. monté	Wielas cpl. monteerd	Pos. 23-26
27	570.365	Fettkappe	Grease cap	Chapeau d'axe	Vetkap	22/47x1,5
28	540.142	Rillenkugellager	Grooved ball bearing	Roulement	Kogellager	6204
29	520.134	Vorlegscheibe	Washer	Rondelle	Schijf	20,2/46x1
30	550.913	Filzring	Felt ring	Joint feutre	Viltring	48/32x6
31	520.112	Scheibe	Washer	Rondelle	Schijf	A 17/30x3 DIN 125
32	520.536	Federring	Spring lock washer	Rondelle-frein	Veerring	16 DIN 128 vz
33	510.521	Skt-Mutter	Hex. nut	Ecrou	Zeskante moer	M 16 DIN 985 vz
--	002.457	Radachse kpl. montiert	Axle cpl. fitted	Axe de roue cpl. monté	Wielas cpl. monteerd	Pos. 23-33
--	001.119	Radfelge kpl. montiert	Wheel rim c/w axle	Jante avec axe, cpl.	Velg cpl. monteerd	Pos. 22-33
34	591.118	Profildecke	Tyre	Pneu	Band	3,5x8 AM 17
35	591.215	Schlauch	Tube	Chambre à air	Binnenband	3,5x8
--	002.117	Gummirad kpl. montiert	Cpl. wheel assembly	Roue cpl.	Wiel cpl. monteerd	Pos. 22-35
36	001.131	Schutzscheibe	Hay guard without hole	Chapeau de roue sans trou	Beschermplaat zonder ventielgat	
37	001.132	Schutzscheibe	Hay guard with hole	Chapeau de roue avec trou	Beschermplaat met ventielgat	