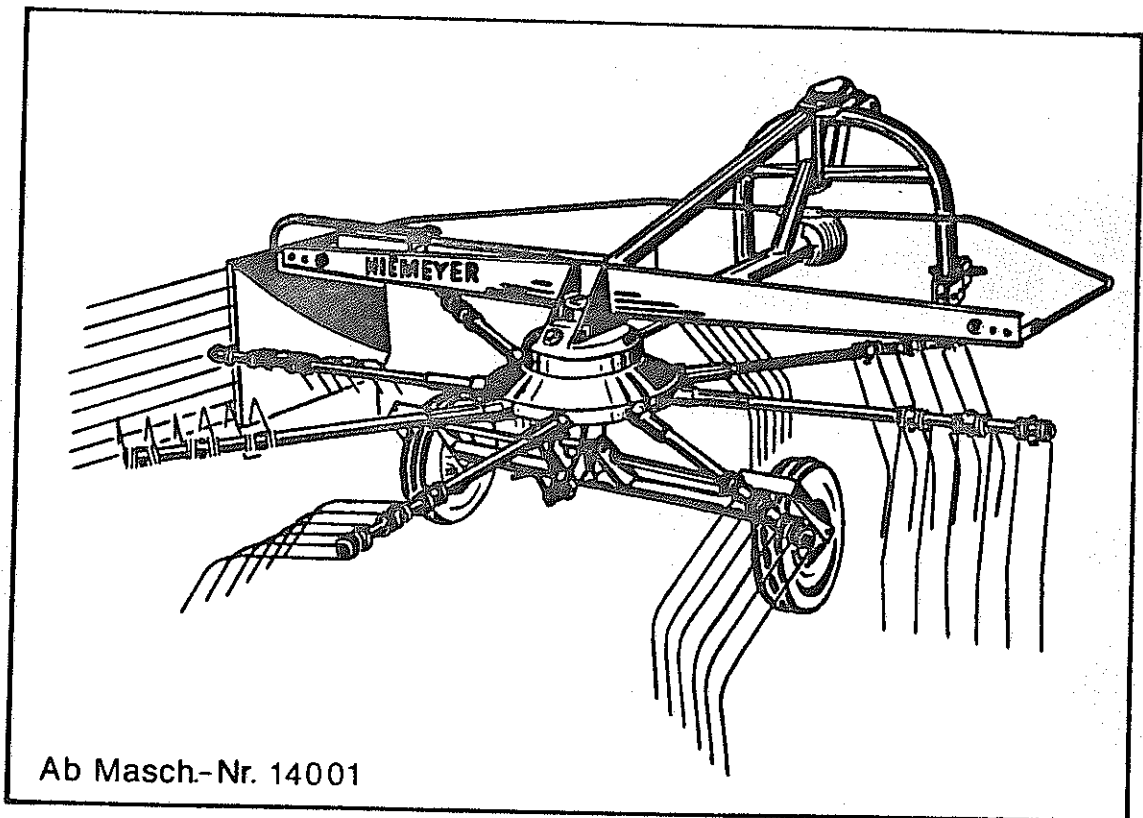


# INSTRUKTIONEN FÜR MONTAGE UND EINSATZ

## ERSATZTEILLISTE

# ROTORSCHWADER

## RS 310-D



1.11.1980

# NIEMEYER

**H. NIE** NIEMEYER Agrartechnik GmbH  
- Ersatzteillager -  
D-48477 Hörstel-Riesenbeck, Hansestr. 1  
Tel. 05454 / 910-191  
Fax 05454 / 910-282

### Lieferumfang:

1 Rotorschwader RS 310-D mit Zwischenträger und Dreipunkt-Anbaubock.

Daran angebunden im Plastikbeutel:

1 Fangtuch mit Befestigungsteilen

2 Rückstrahler

8 Spannstifte

2 Bund à 4 Zinkenarme (gerade, Länge 1253 mm) mit montierten Zinken und Führungshebeln

1 Auslegearm mit Schwadblech

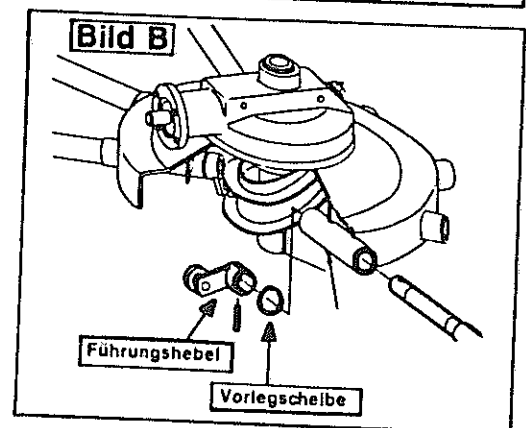
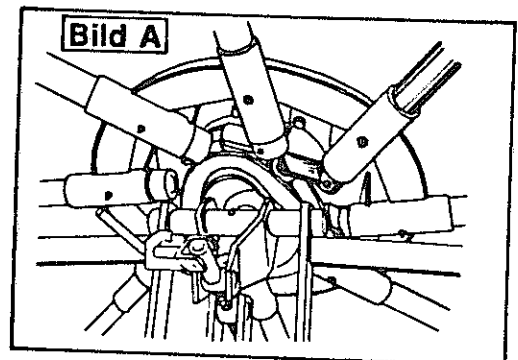
1 komplette Schutzvorrichtung

1 Gelenkwelle für RS 310-D

### Montage der Zinkenarme:

Zunächst Zinkenarm in eine der Einstecköffnungen am Kreisel einschieben (noch nicht bis zum Anschlag). Dann den Führungshebel unter dem Kreisel so einsetzen, daß die Laufrolle in der Kurvenbahn läuft. Die Vorlegscheibe auf die Buchse des Führungshebels stecken (siehe Bild A) und jetzt den Zinkenarm weiter in die Buchse des Führungshebels bis zum Anschlag durchschieben und Spannstift einschlagen (siehe Bild B). Kurvenbahn vor dem ersten Einsatz und während der Einsatzzeit leicht einfetten.

Vor Inbetriebnahme und während der Einsatzzeit sind die Schmiernippel der Zinkenarmlager so abzuschmieren, daß das Fett an beiden Seiten austritt.



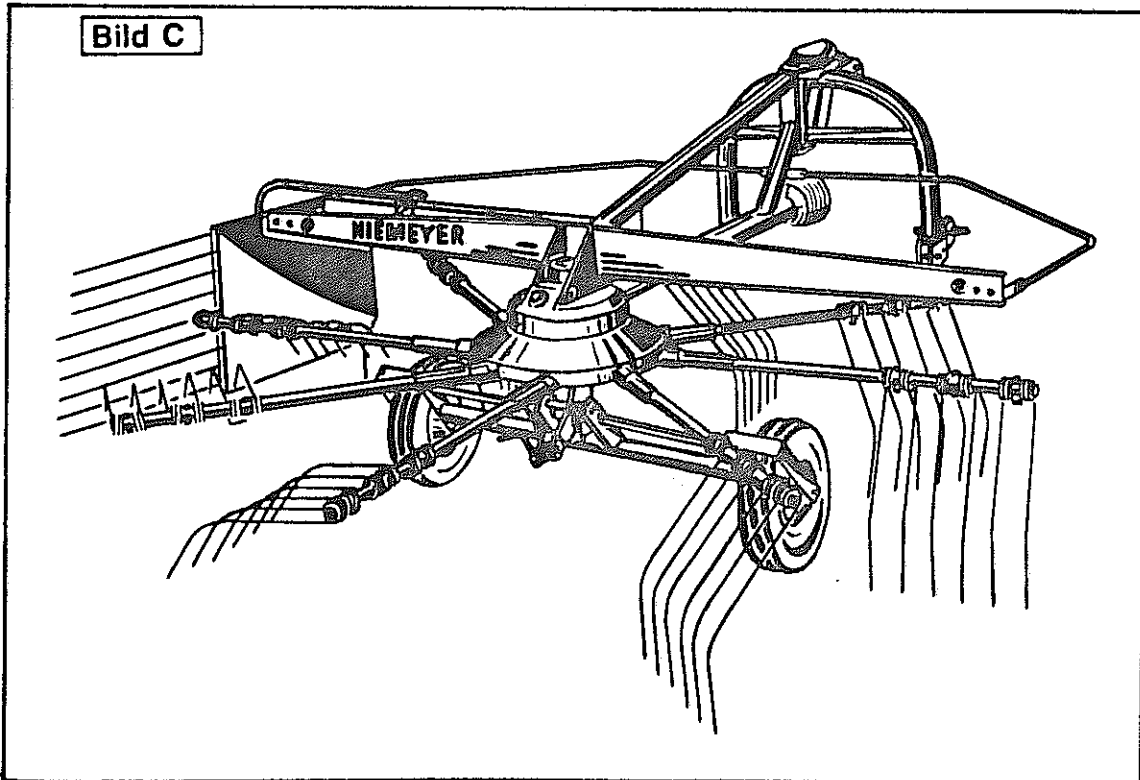
### Montage des Schwadbleches:

Den Auslegearm mit 4 Schrauben links an das Blech zwischen den Trägerrohren anschrauben. Dann das Schwadblech an den Auslegearm montieren und zwar so, daß es zum Transport hochgeklappt und nach rechts herübergelegt werden kann.

### Schutzvorrichtung:

Sie ist so zu montieren, wie Bild C zeigt. Die Rückstrahler sind in der 3. Bohrung der linken und rechten mit NIEMEYER beschrifteten Schutzträger anzuschrauben.

Bild C



### Gelenkwelle:

Vor dem ersten Einsatz ist die Länge - vor allen Dingen bei Kurvenfahrten und beim Ausheben mit der Schlepperhydraulik - zu überprüfen und die Gelenkwelle gegebenenfalls zu kürzen. Achtung - sonst entsteht Getriebebruch. Die Gelenkwelle darf nicht voreinander "auf Block" sitzen.

Die Gelenkwellenkette muß zum Schutz gegen Unfälle unbedingt befestigt werden.

### Anbau an den Schlepper:

Den RS 310-D an das Dreipunktgestänge anbauen. Dann ausheben und zum Transport den Bolzen hinter der Klinke einstecken. Dadurch ist die Maschine zum Transport gesichert und kann nicht unverhofft ausschwenken.

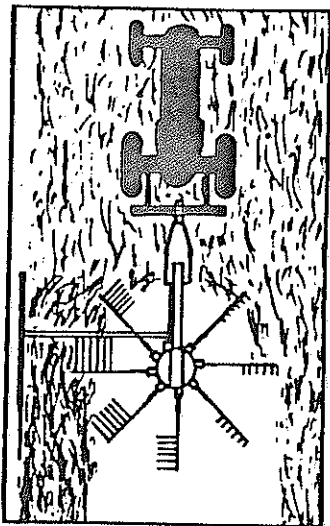
## Einsatz:

Zunächst das Schwadblech herunterklappen und je nach Dicke des gewünschten Schwades entsprechend weit herausziehen.

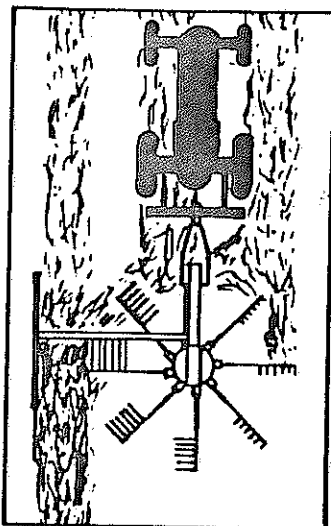
Beim RS 310-D für Hydraulik zunächst den Bolzen hinter der Klinke herausziehen. Dadurch wird die Maschine zur Arbeit einsatzbereit. Hydraulik voll absenken, bis der Zapfen der Klinke im Langloch hinten anliegt. Dadurch wird die sonst starre Verbindung zwischen Dreipunktbock und Maschine in Arbeitsstellung freigegeben und das Fahrverhalten ist dann, insbesondere auch bei Kurvenfahrten, wie bei einer gezogenen Maschine.

Den Kreisel mittels Spindel am Fahrgestell soweit herunterdrehen, bis die Zinken leichte Bodenberührung haben. Der Kreisel soll beim Einsatz waagrecht zum Boden stehen, evtl. ganz leicht nach vorn geneigt sein.

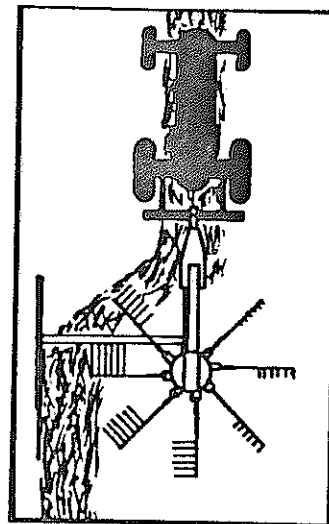
Fahrgeschwindigkeit und Zapfwellendrehzahl werden so gewählt, daß alles Erntegut von den Zinken sauber zusammengereicht werden kann. Die Fahrweise wählt man nach den folgenden Bildern.



Zusammenrechen  
aus der Fläche



Zusammenrechen von  
Mittelschwaden  
(Loreihen)



Umsetzen von Groß-  
schwaden auch bei  
der Strohbergung

Spricht die Oberlastsicherung der Gelenkwelle bei zu dichtem Futterbestand wiederholt an, ist ein langsamerer Gang einzuschalten. Übersetzt sie (in normalem Futter) länger als 10 Sekunden, ist sofort anzuhalten und die Ursache festzustellen, um eine Zerstörung zu vermeiden.

## Wartung und Pflege:

Das Schwadgetriebe ist vor dem ersten Einsatz mit Staufferfett abuschmieren. (Schmiernippel im Gewindestopfen auf dem Getriebe). Der Kreisel wird dabei zur besseren Verteilung des Fettes langsam von Hand gedreht. Weiteres Abschmieren ca. alle 10 Betriebsstunden.

In der Einsatzzeit sind alle Schmiernippel von Zeit zu Zeit abuschmieren und die Spindeln sowie alle Arretier- und Schwenkbolzen zu ölen. Die Rollen der Klinke am Dreipunktbock mit Fett versehen.

Vor Inbetriebnahme und während der Einsatzzeit sind die Schmiernippel der Zinkenlager so abuschmieren, daß das Fett an beiden Seiten austritt.

Nach dem ersten Einsatz alle Schrauben auf festen Sitz überprüfen und gegebenenfalls nachziehen.

Die luftbereiften Laufräder sind auf richtigen Luftdruck (2 atü) zu überprüfen.

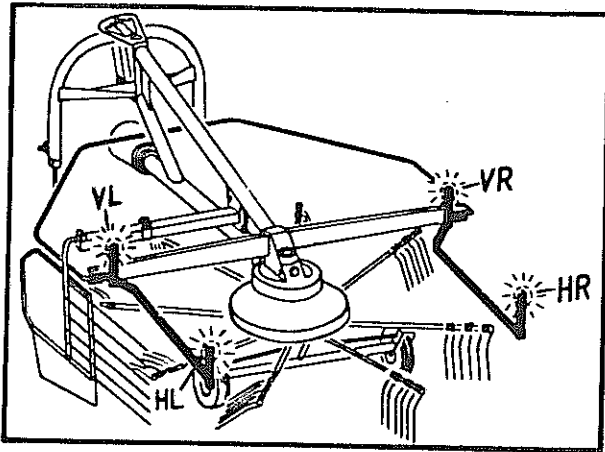
### Achtung für den Schlepperfahrer!

Aufenthalt im Kreiselbereich der Maschine verboten. (Unfallgefahr).

Bei allen Arbeiten am Gerät Zapfwelle ausschalten.

Bei Dreipunkt-Maschinen ist darauf zu achten, daß die Maschine beim Ausheben automatisch in Mittelstellung schwenkt.

Vorsicht! Achten Sie darauf, daß sich keine Personen im Schwenkbereich der Maschine befinden bzw. daß die Maschine nicht an Hindernissen anschlägt.



Nach der geltenden Straßenverkehrsordnung müssen alle Maschinen beim Transport auf öffentlichen Wegen und Straßen mit Beleuchtungseinrichtungen versehen sein. Die entsprechenden Halterungen können auf Wunsch von uns geliefert werden.

Seitenverzeichnis der Artikel-Nummern

Artikel Nr.	Seite	Artikel Nr.	Seite	Artikel Nr.	Seite	Artikel Nr.	Seite
9510.001.119	7	9510.012.153	5	9930.520.050	11	9930.540.142	7,9
9510.001.131	7,9	9510.012.174	3	9930.520.094	5	9930.540.156	3
9510.001.132	7,9	9510.012.177	11	9930.520.105	3	9930.541.402	5
9510.002.117	7	9510.012.180	5	9930.520.110	11	9930.541.721	5
9510.002.121	7	9510.012.181	5	9930.520.112	5,7,9	9930.541.740	3
9510.002.122	7	9510.012.183	11	9920.520.134	9	9920.550.913	7,9
9510.002.123	7,9	9510.012.184	11	9930.520.134	7	9930.560.201	13
9510.002.446	7	9510.012.235	5	9930.520.144	3	9930.570.010	3
9510.002.457	7	9510.012.244	11	9930.520.185	3	9930.570.203	3
9510.002.504	5	9510.012.245	3	9930.520.228	7,9	9920.570.226	3,11
9510.010.114	5	9510.012.247	11	9930.520.271	5	9920.570.229	3
9510.010.115	5	9510.012.248	11	9930.520.379	5	9930.570.265	5
9510.010.125	3	9510.012.249	11	9930.520.380	5	9930.570.276	5
9510.010.158	5	9510.012.255	11	9930.520.532	11	9930.570.289	3
9510.010.168	5	9510.012.256	11	9930.520.533	5,11	9920.570.365	9
9510.010.205	5	9510.012.283	5	9930.520.534	5	9930.570.365	7
9510.010.279	3	9510.012.284	5	9930.520.536	7,9	9930.570.450	11
9510.010.299	5	9510.012.285	5	9930.530.017	5	9930.591.118	7
9510.010.371	3	9510.013.057	3	9930.530.029	13	9930.591.120	9
9510.010.372	3	9510.013.061	3	9930.530.035	5	9930.591.215	7
9510.010.374	3	9510.013.062	3	9930.530.042	5,11	9930.591.218	9
9510.010.375	3	9510.013.063	3	9930.530.044	7,9	9520.600.013	5
9510.010.376	3	9930.500.490	5	9930.530.062	3,5	9920.600.015	11
9510.010.377	3	9930.500.498	5	9930.530.064	3	9920.600.017	11
9510.010.419	9	9930.500.741	3	9930.530.080	5	9510.600.123	11
9510.010.420	9	9930.500.762	5,11	9930.530.081	3	9510.600.414	3
9510.010.421	9	9930.500.771	11	9930.530.096	13	9930.610.000	13
9510.010.422	9	9930.500.772	11	9930.530.112	3	9930.610.015	13
9510.010.423	9	9930.500.774	11	9930.530.131	3	9930.610.022	13
9510.010.425	9	9930.500.784	11	9930.530.132	5	9930.610.040	13
9510.010.547	5	9930.502.625	11	9930.530.330	5	9930.610.050	13
9510.010.566	3	9930.503.126	3	9930.530.350	3	9930.610.100	13
9510.012.103	3	9930.510.013	11	9930.530.351	3	9930.610.184	13
9510.012.107	5	9930.510.222	11	9930.531.031	3	9930.610.202	13
9510.012.109	5	9930.510.225	11	9930.531.306	3	9930.610.566	13
9510.012.111	5	9930.510.228	5	9930.531.342	5	9930.610.570	3
9510.012.121	5	9930.510.235	7,9	9930.531.343	5	9930.610.606	13
9510.012.122	5	9930.510.452	3	9930.531.541	5	9930.610.622	13
9510.012.127	11	9930.510.512	11	9930.531.640	3	9930.610.680	13
9510.012.128	11	9930.510.517	5	9930.531.657	5	9930.610.700	3
9510.012.129	11	9930.510.602	3	9930.531.852	13	9930.610.701	13
9510.012.151	3	9930.520.004	3	9930.540.099	5	9930.610.702	13
9510.012.152	5	9930.520.033	3				

Seitenverzeichnis der Modell-Nummern

Modell Nr.	Seite	Modell Nr.	Seite	Modell Nr.	Seite	Modell Nr.	Seite
KS 1	5	HR 13	5				

RS 310

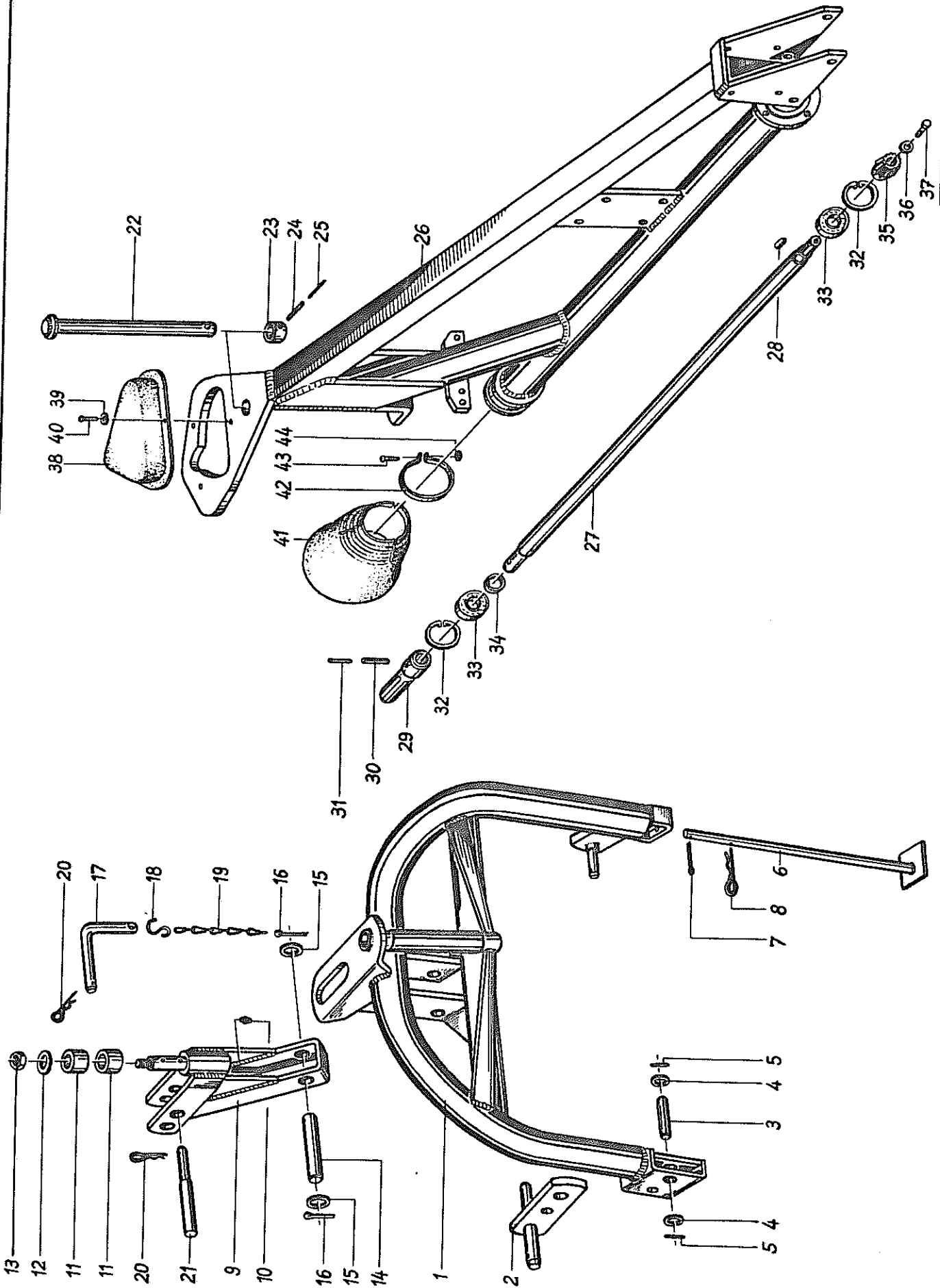


Bild-Nr. 80-12000-55

Bild Nr.	Artikel Nr.	Benennung	78-12000-0019	Modell Nr.
1	9510.010.371	Dreipunktbock		
2	9510.013.057	Zapfenhalter		
3	9510.010.279	Achse mit Scheiben und Spannhülsen (Bild-Nr. 3-5)		
4	9930.520.144	Scheibe $\varnothing$ 21/37 x 3 DIN 125 A		
5	9930.530.062	Spannhülse 6 x 40 DIN 1481		
6	9510.010.566	Abstellstütze mit Splint (Bild-Nr. 6+7)		
7	9930.530.350	Splint 6 x 35 DIN 94		
8	9920.570.229	Vorstecker $\varnothing$ 6 mm		
9	9510.010.372	Klinke		
10	9930.570.289	Schmiernippel H 2 M 10 x 1,0		
11	9930.541.740	Druckrolle		
12	9930.520.105	Scheibe $\varnothing$ 16,5/45 x 3		
13	9930.510.452	Sechskantmutter M 16 8 DIN 985 verz.		
--	9510.010.374	Klinke kompl. (Bild-Nr. 9-13)		
14	9510.010.375	Klinkenachse		
15	9930.520.185	Scheibe $\varnothing$ 26/40 x 1,5		
16	9930.530.351	Splint 6 x 40 DIN 94		
17	9510.010.376	Steckbolzen		
18	9930.570.203	S-Haken $\varnothing$ 6 mm (Sonderform)		
19	9930.570.010	Knotenkette 5 Glieder		
--	9510.010.377	Steckbolzen kompl. (Bild-Nr. 16-19)		
20	9920.570.226	Vorstecker $\varnothing$ 4 mm		
21	9510.013.061	Oberlenkerbolzen		
22	9510.013.062	Verbindungsachse		
23	9510.013.063	Bund mit 1 Paar Spannstiften (Bild-Nr. 23-25)		
24	9930.530.131	Spannhülse 12 x 50 DIN 1481		
25	9930.530.081	Spannhülse 7 x 50 DIN 1481		
26	9510.012.245	Dreipunktträger		
27	9510.012.151	Antriebswelle		
28	9930.531.306	Paßfeder A 8 x 5 x 35 DIN 6885		
29	9510.012.103	Vielkeilstummel mit 1 Paar Spannhülsen (Bild-Nr. 29-31)		
30	9930.530.112	Spannhülse 10 x 45 DIN 1481		
31	9930.530.064	Spannhülse 6 x 45 DIN 1481		
32	9930.531.640	Seegerring J 62 x 2 DIN 472		
33	9930.540.156	Rillenkugellager 6206. 2 RS C3		
34	9510.010.125	Distanzring		
35	9510.012.174	Kegelrad, 13 Zähne		
36	9930.520.033	Scheibe $\varnothing$ 8,4 x 28 x 2		
37	9930.500.741	Sechskantschraube M 8 x 15 8.8 DIN 933		
38	9510.600.414	Schutztopf		
39	9930.520.004	Scheibe $\varnothing$ 3,7/11 x 0,8 verz.		
40	9930.531.031	Kerbnagel 3 x 10 DIN 1476 verz.		
41	9930.610.700	Schutztrichter (82.84.04)		
42	9930.610.570	Spannband (82.87.02)		
43	9930.503.126	Linsenschraube A M 5 x 25 DIN 7985		
44	9930.510.602	Vierkantmutter M 5 DIN 557		

Nicht nach Bild-Nr. sondern nach Artikel-Nr. bestellen.



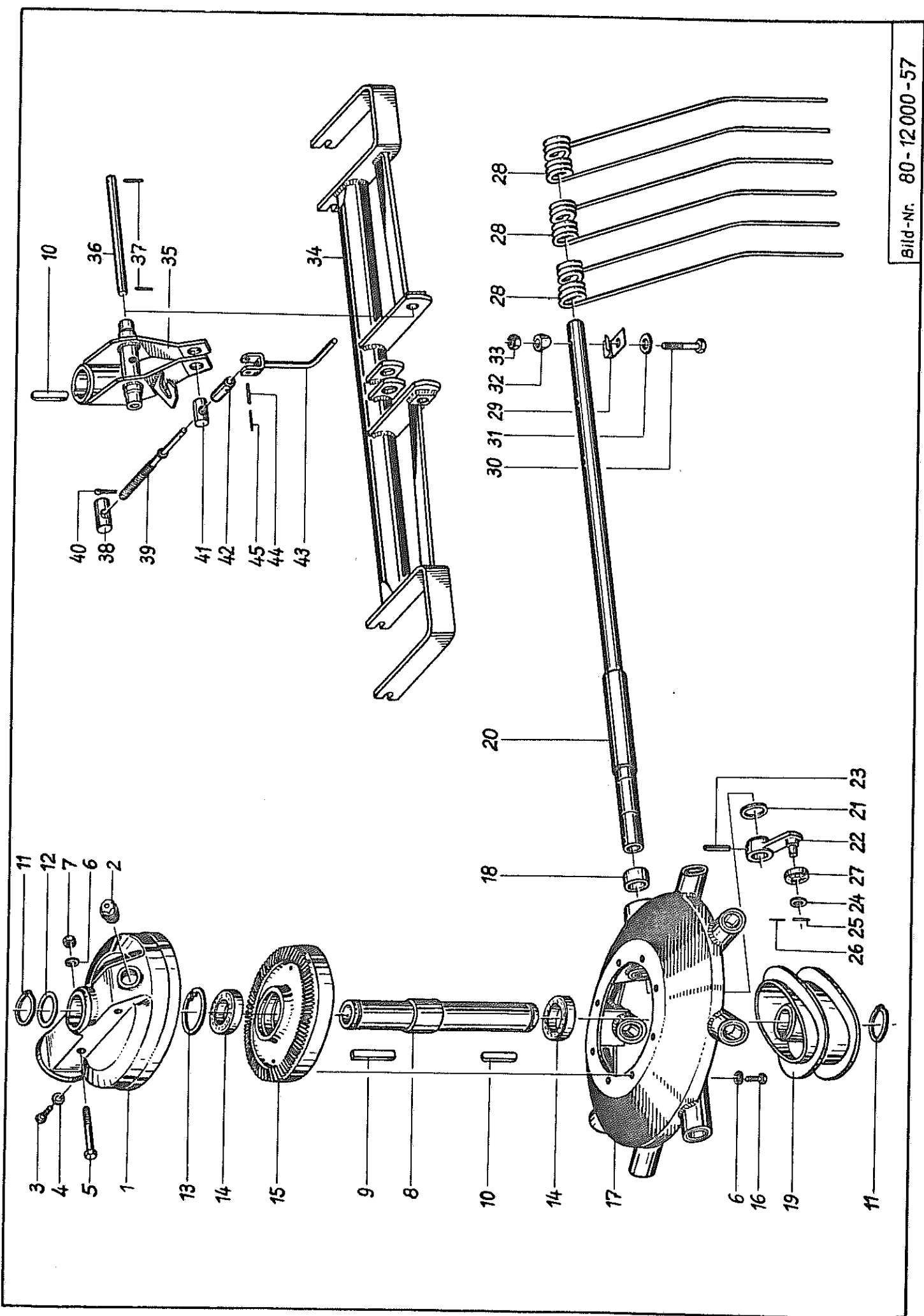


Bild-Nr. 80-12000-57

Bild Nr.	Artikel Nr.	Benennung	80-12000-0033	Modell Nr.
1	9510.012.180	Getriebegehäuse mit Verschlussschraube u. Schmiernippel (Bild 1 + 2)		KS 1
2	9510.012.235	Verschlussschraube M 42 x 2 mit Schmiernippel		
-	9930.570.265	Schmiernippel H1S 8 x 1		
3	9930.500.762	Sechskantschraube M 10 x 30 8.8 DIN 933		
4	9930.520.533	Federring 10 DIN 128		
5	9930.500.498	Sechskantschraube M 12 x 130 8.8 DIN 931		
6	9930.520.534	Federring 12 DIN 128		
7	9930.510.228	Sechskantmutter M 12 8 DIN 934		
8	9510.012.111	Hohlachse		
9	9930.531.343	Paßfeder B 18 x 7 x 88 DIN 6885		
10	9930.531.342	Paßfeder A 18 x 7 x 80 DIN 6885		
11	9930.531.541	Seegerring A 65 x 2,5 DIN 471		
12	9930.520.379	Paßscheibe PS 65 x 85 x 0,1		
12	9930.520.380	Paßscheibe PS 65 x 85 x 0,3		
13	9930.531.657	Seegerring J 100 x 3 DIN 472		
14	9930.540.099	Rillenkugellager 6013 2RS		
15	9510.012.181	Kegelrad 80 Zähne		
16	9930.500.784	Sechskantschraube M 12 x 30 8.8 DIN 933		
17	9510.012.153	Lagerglocke mit Lagerbüchsen und Schmiernippeln (Bild 17 + 18)		
--	9930.570.276	Schmiernippel H2/S 8 x 1		
18	9930.541.721	Lagerbuchse		
19	9510.012.121	Kurvenbahn		
20	9510.012.284	Zinkenarm 1253 mm lang		
21	9930.520.271	Planscheibe Ø 48,2/60 x 3		
22	9510.012.122	Führungshebel mit Scheibe und Spannhülse (Bild 22-26)		
23	9930.530.132	Spannhülse 12 x 55 DIN 1481		
24	9930.520.112	Scheibe Ø 17/30 x 3 DIN 125 A		
25	9930.530.042	Spannhülse 5 x 30 DIN 1481		
26	9930.530.017	Spannhülse 3 x 30 DIN 1481		
27	9930.541.402	Laufrolle LR 203 NPPU		
28	9520.600.013	Schwaderzinken		
29	9510.010.168	Zinkenklammer		
30	9930.500.490	Sechskantschraube M 12 x 70 8.8 DIN 931 cadm.		
31	9930.520.094	Scheibe Ø 14/35 x 4 cadm.		
32	9510.010.205	Kloben		
33	9930.510.517	Sechskantmutter M 12 8 DIN 985 verz.		
--	9510.010.299	Zinkenbefestigung kompl. (Bild 29-33)		
--	9510.012.285	Zinkenarm 1253 mm lang mit Zinken montiert (Bild 20, 28-33)		
34	9510.012.152	Fahrgestell		
34	9510.012.283	Fahrgestell für Super-Ballonrad		
35	9510.012.107	Achshalter mit Schmiernippel		
--	9930.570.265	Schmiernippel H1/S 8 x 1		
36	9510.012.109	Bolzen mit Spannhülsen (Bild 35 + 36)		
37	9930.530.062	Spannhülse 6 x 40 DIN 1481		
38	9510.002.504	Spindelmutter		
39	9510.010.547	Spindel mit Splint (Bild 39 + 40)		
40	9930.530.330	Splint 4 x 30 DIN 94		
41	9510.010.158	Spindelführung		
42	9510.010.114	Spindelkopf		
43	9510.010.115	Kurbel mit Spannhülsen (Bild 43-45)		
44	9930.530.080	Spannhülse 7 x 45 DIN 1481		
45	9930.530.035	Spannhülse 4 x 45 DIN 1481		

HR 13

Nicht nach Bild-Nr. sondern nach Artikel-Nr. bestellen.

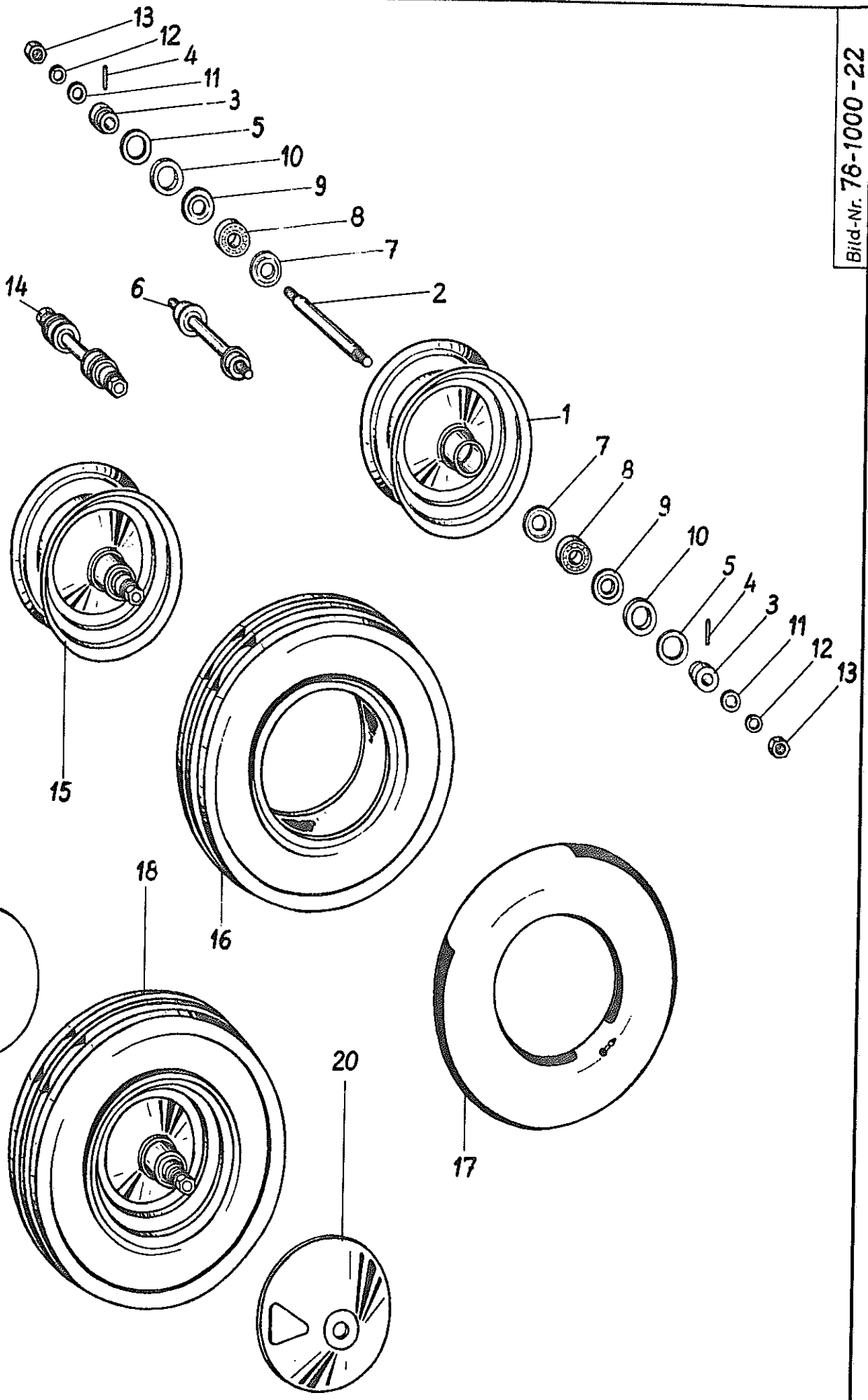


Bild Nr.	Artikel Nr.	Benennung	78-1000-007	Modell Nr.
1	9510.002.121	Radfelge		
2	9510.002.122	Radachse		
3	9510.002.123	Stoßring		
4	9930.530.044	Spannhülse 68 x 36 DIN 1481 9344		
5	9930.520.228	Stoßringscheibe		
6	9510.002.446	Radachse montiert (Bild-Nr. 2-5)		
7	9920.570.365	Fettkappe		
8	9930.540.142	Rillenkugellager 6204		
9	9920.520.134	Vorlegscheibe		
10	9920.550.913	Filzring		
11	9930.520.112	Scheibe Ø 17/30 x 3 DIN 125		
12	9930.520.536	Federring A 16 DIN 128		
13	9930.510.235	Sechskantmutter M 16 DIN 934		
14	9510.002.457	Radachse kompl. montiert (Bild-Nr. 2-13)		
15	9510.001.119	Radfelge mit kompl. Achse montiert (Bild-Nr. 1-14)		
16	9930.591.118	Profildecke 3,5 x 8 AM T 7		
17	9930.591.215	Schlauch 3,5 x 8		
18	9510.002.117	kompl. Gummirad mit Felge und Achse montiert (Bild-Nr. 15,16,17)		
19	9510.001.131	Schutzscheibe ohne Loch		
20	9510.001.132	Schutzscheibe mit Loch		

Nicht nach Bild-Nr. sondern nach Artikel-Nr. bestellen.

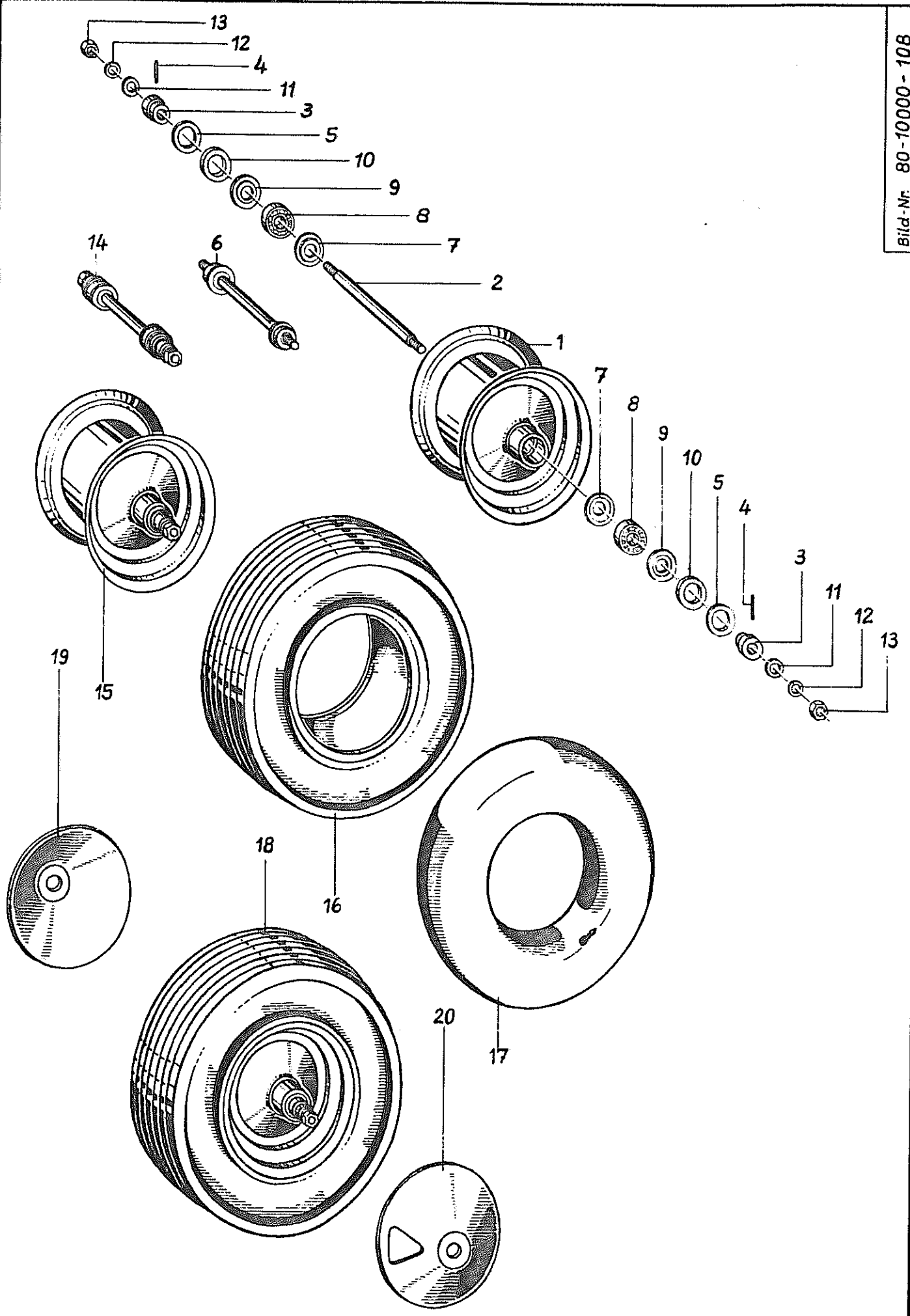


Bild Nr.	Artikel Nr.	Benennung	Modell Nr.
		80-10000-0094	
		<u>Super Ballonrad 16 x 6,5 x 8</u>	
1	9510.010.419	Radfelge	
2	9510.010.425	Radachse	
3	9510.002.123	Stoßring	
4	9930.530. <del>114</del> <sup>285</sup>	Spannhülse 6 $\phi$ x 36 DIN <del>481</del> 7344	
5	9930.520.228	Stoßringscheibe	
6	9510.010.420	Radachse montiert (Bild 2-5)	
7	9920.570.365	Fettkappe	
8	9930.540.142	Rillenkugellager 6204	
9	9920.520.134	Vorlegscheibe	
10	9920.550.913	Filzring	
11	9930.520.112	Scheibe $\phi$ 30/17 x 3 DIN 125	
12	9930.520.536	Federring A 16 DIN 128	
13	9930.510.235	Sechskantmutter M 16 DIN 934	
14	9510.010.421	Radachse kompl. montiert (Bild 2-13)	
15	9510.010.422	Radfelge mit kompl. Achse montiert (Bild 1-14)	
16	9930.591.120	Decke 16 x 6,5 - 8 4 PR TS 10	
17	9930.591.218	Schlauch 16 x 6,5 - 8 Ventil Tr-13	
18	9510.010.423	Super-Ballonrad kompl. mit Felge und Achse montiert (Bild 15, 16, 17)	
19	9510.001.131	Schutzscheibe ohne Loch	
20	9510.001.132	Schutzscheibe mit Loch	

Nicht nach Bild-Nr. sondern nach Artikel-Nr. bestellen.

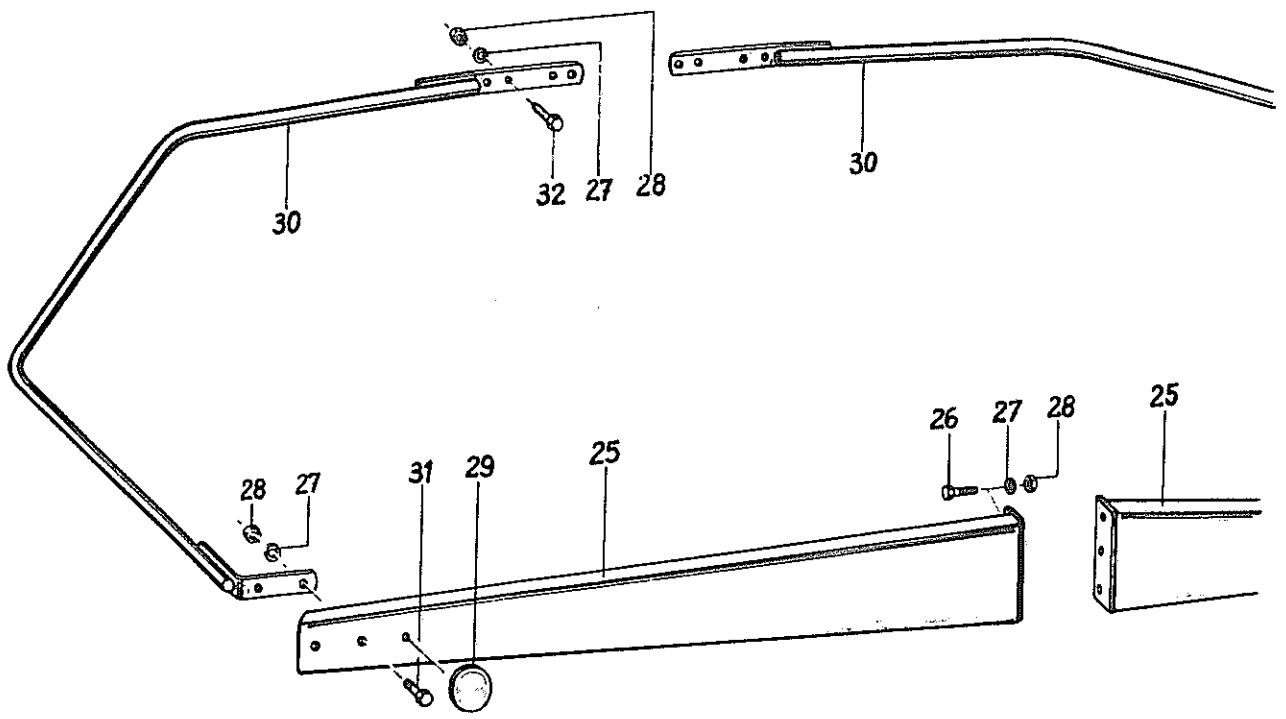
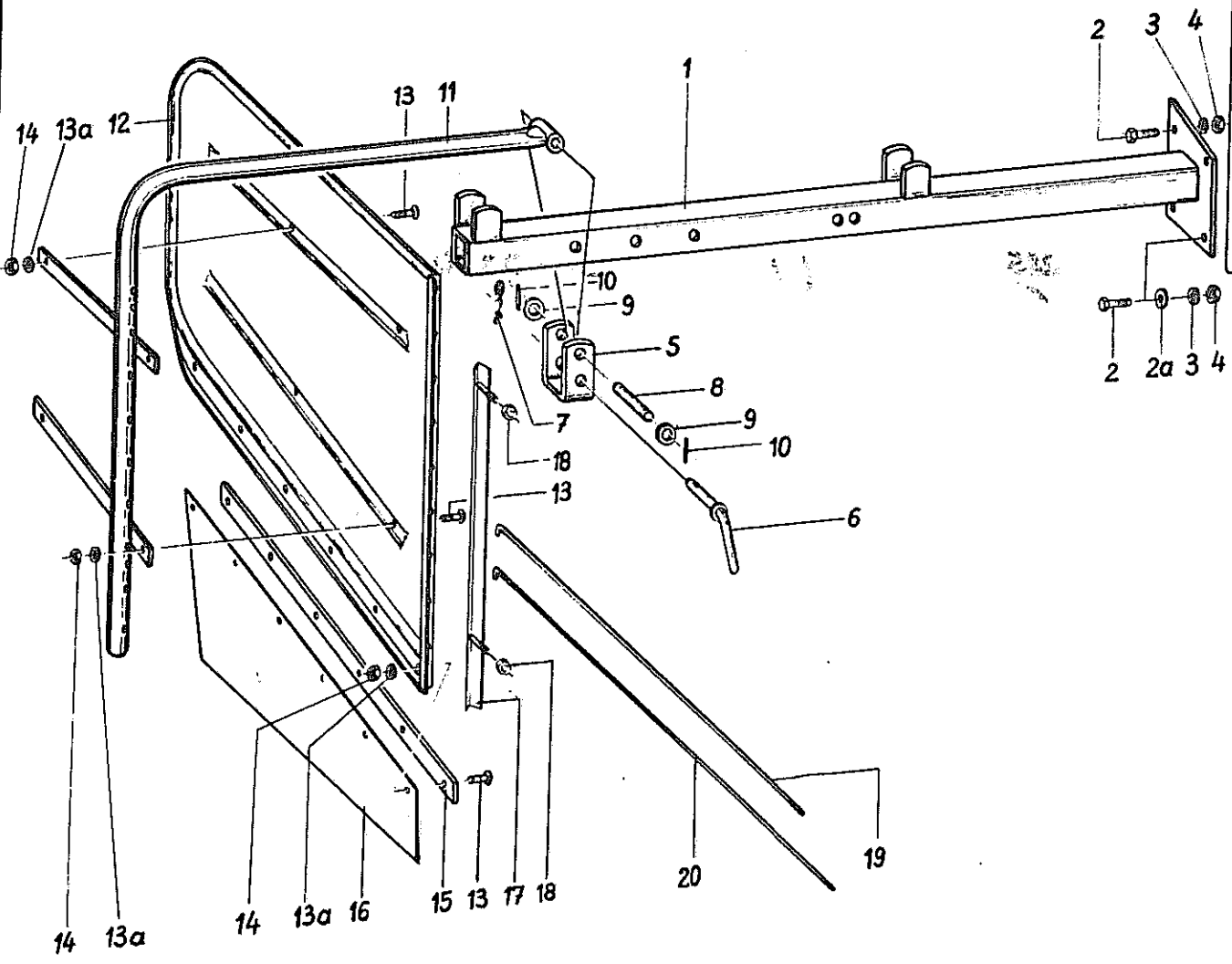


Bild Nr.	Artikel Nr.	Benennung	78-12000-0032	Modell Nr.
1	9510.012.177	Schwadblechträger		
2	9930.500.762	Sechskantschraube M 10 x 30 8.8 DIN 933		
2a	9930.520.050	Scheibe $\varnothing$ 10,5/28 x 2		
3	9930.520.533	Federring 10 DIN 128		
4	9930.510.225	Sechskantmutter M 10 8 DIN 934		
5	9510.012.127	Klammer		
6	9510.012.128	Winkelsteckbolzen		
7	9920.570.226	Vorstecker $\varnothing$ 4 mm		
8	9510.012.129	Bolzen mit 2 Scheiben und 2 Spannhülsen (Bild-Nr.8,9,10)		
9	9930.520.110	Scheibe $\varnothing$ 17/27 x 2		
10	9930.530.042	Spannhülse 5 x 30 DIN 1481		
11	9510.012.247	Schwadblechbügel		
12	9510.012.248	Schwadblech		
13	9930.502.625	Flachrundschraube M 8 x 20 3,6 DIN 603 cadm.		
13a	9930.520.532	Federring 8 DIN 128		
14	9930.510.013	Sechskantmutter M 8 DIN 555		
15	9510.012.249	Klemmleiste		
--	9510.012.183	Schwadblech kompl. (Bild-Nr. 11-15)		
16	9510.600.123	Fanglatz (12157)		
17	9510.012.184	Klemmschiene mit Muttern (Bild-Nr. 17+18)		
18	9930.510.222	Sechskantmutter M 8 8 DIN 934		
19	9920.600.015	Zinken, 950 mm		
20	9920.600.017	Zinken, 1050 mm		
--	9510.012.244	Schwadblech kompl. montiert (Bild-Nr. 11-20)		
25	9510.012.255	Tragrahmenhälfte für Schutzbügel		
26	9930.500.772	Sechskantschraube M 10 x 30 8.8 DIN 933 verz.		
27	9930.520.533	Federring 10 DIN 128		
28	9930.510.512	Sechskantmutter M 10 8 DIN 985 verz.		
29	9930.570.450	Rückstrahler mit Sechskantmutter und Fächerscheibe		
30	9510.012.256	Schutzbügelhälfte		
31	9930.500.771	Sechskantschraube M 10 x 25 8.8 DIN 933 verz.		
32	9930.500.774	Sechskantschraube M 10 x 40 8.8 DIN 933 verz.		

Nicht nach Bild-Nr. sondern nach Artikel-Nr. bestellen.



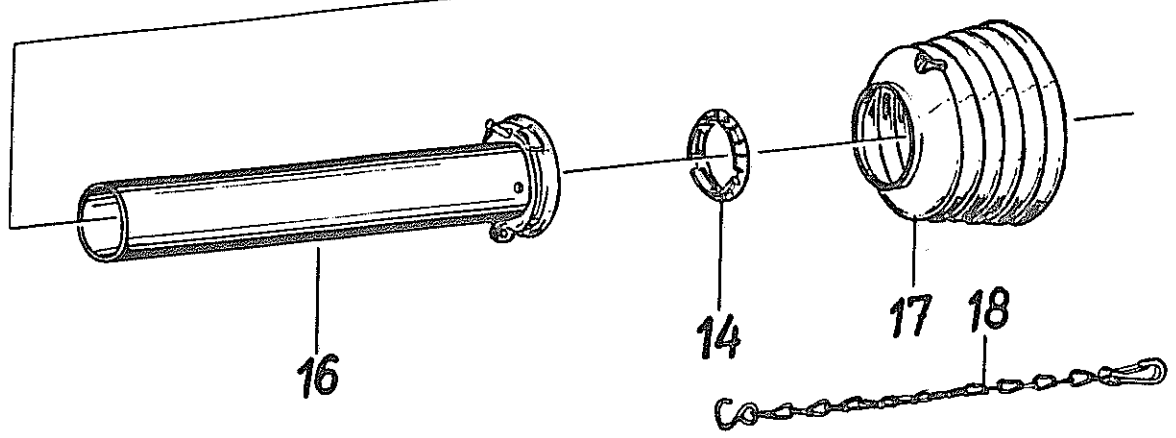
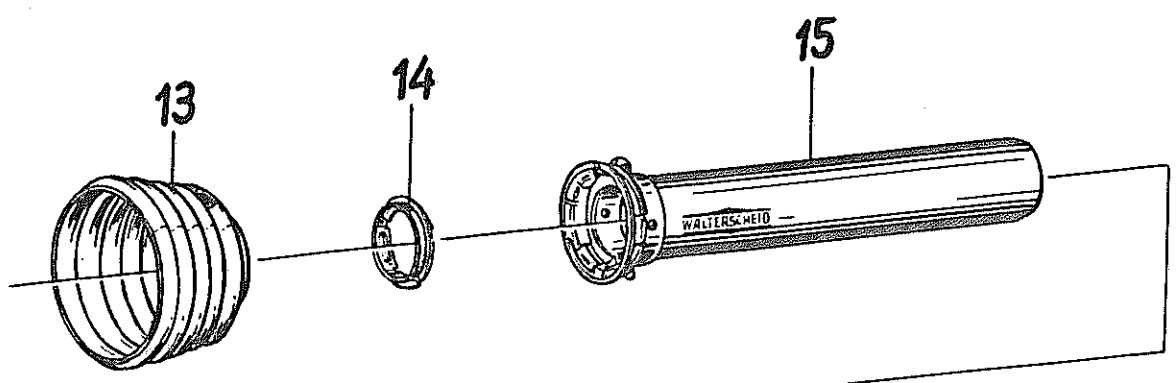
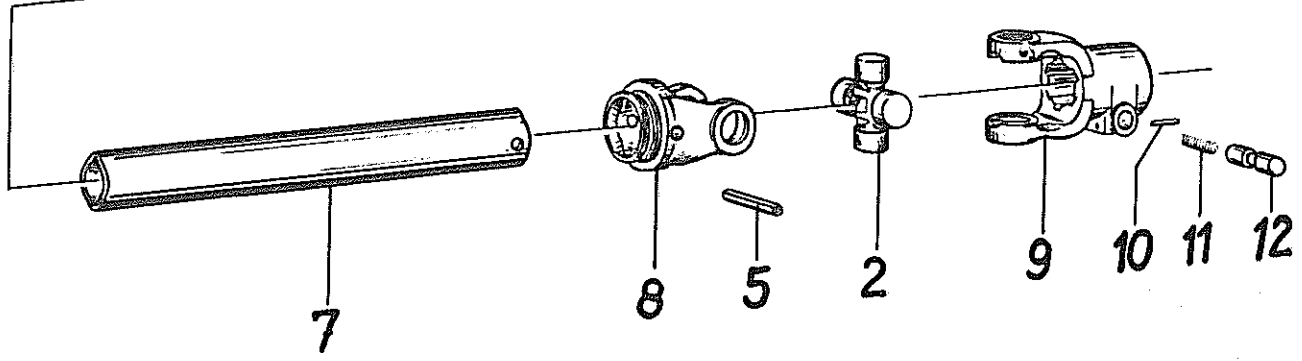
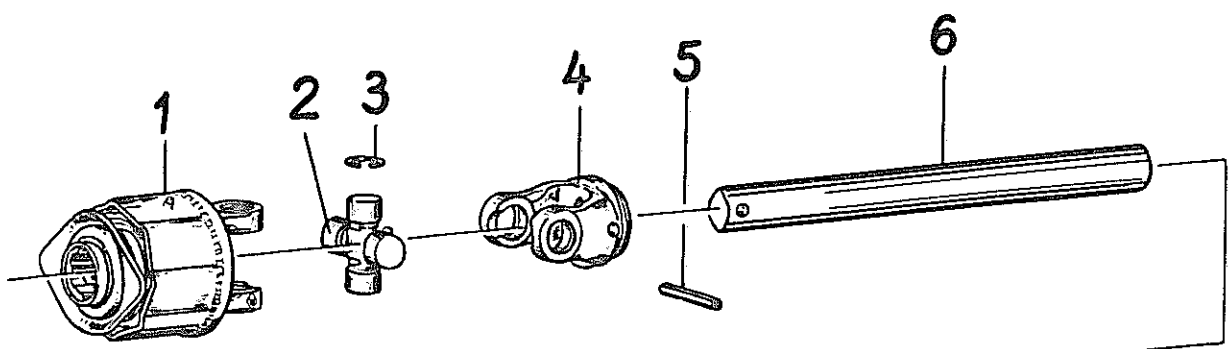


Bild Nr.	Artikel Nr.	Benennung	Walterscheid Teile-Nr.
		79-0001-0038	
		Gelenkwelle W 2100-SC04-K32-001/003 (8874)	
1	9930.610.100	Sternratsche K 32 kompl. (M=480 Nm)	55.104.03
2	9930.610.050	Kreuzgarnitur kompl.	10.01.00
3	9930.531.852	Sicherungsring J 22 x 1 DIN 984	62.02.00
4	9930.610.015	Rillengabel für Profil 00a	10.48.00
5	9930.530.096	Spannhülse 8 x 50 DIN 1481	61.04.01
6	9930.610.184	Profilwelle 00a; Länge 520 mm	75.06.15
7	9930.610.202	Profilrohr 0a; Länge 505 mm	75.12.15
8	9930.610.022	Rillengabel für Profil 0a	10.49.00
9	9930.610.000	Aufsteckgabel 1 3/8" DIN 9611 kompl. mit Schiebestift	10.10.00
10	9930.530.029	Spannhülse 4 x 20 DIN 1481	61.02.00
11	9930.560.201	Druckfeder	66.01.00
12	9930.610.040	Schiebestift	65.01.00
13	9930.610.701	Schutztrichter	83.05.05
14	9930.610.680	Gleitring	83.09.00
15	9930.610.622	Außenschutzrohr mit Kappe; Länge 465 mm	80.35.04
16	9930.610.606	Innenschutzrohr mit Kappe; Länge 460 mm	80.34.04
17	9930.610.702	Schutztrichter	83.05.06
18	9930.610.566	Haltekette	82.36.03

Nicht nach Bild-Nr. sondern nach Artikel-Nr. bestellen.