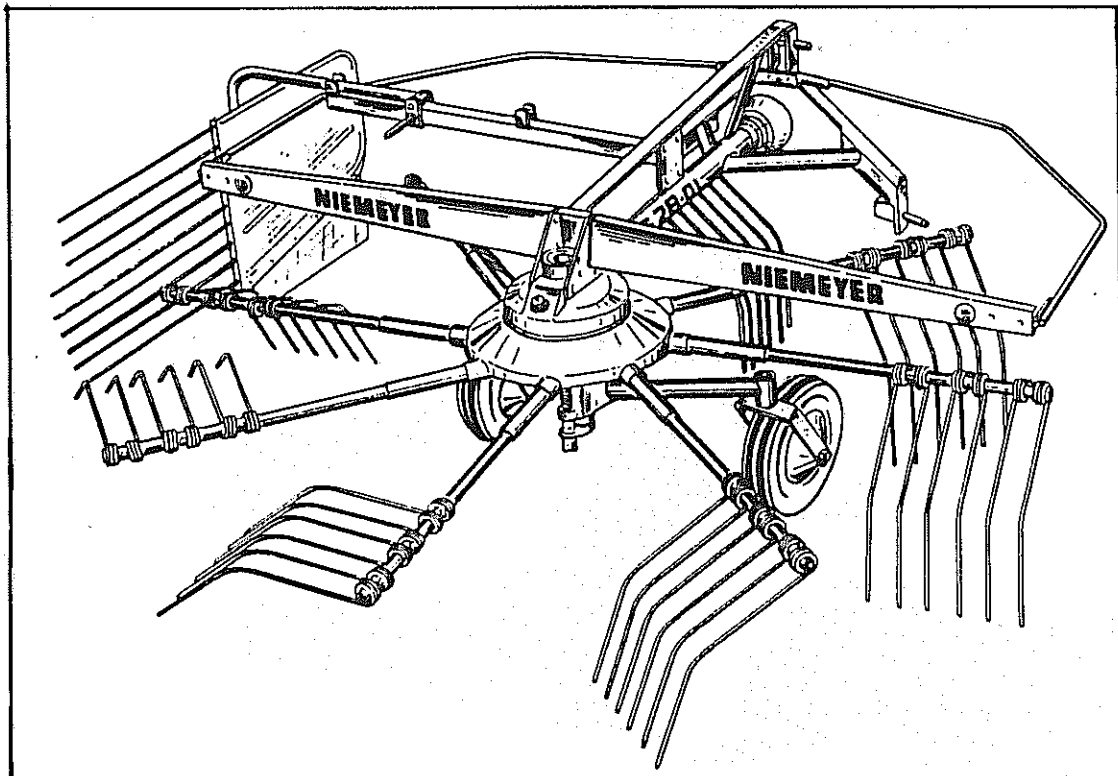


INSTRUKTIONEN FÜR MONTAGE UND EINSATZ

ERSATZTEILLISTE

ROTORSCHWADER

RS 28-DL



1/10.1979

NIEMEYER
A G R A R T E C H N I K

H. NIEI

NIEMEYER Agrartechnik GmbH
- Ersatzteillager - Straße 52
D-48477 Hörstel-Riesenbeck, Hansestr. 1
Tel. 05454 / 910-191
Fax 05454 / 910-282
E-mail: n.stuck@niemeyerweb.de

W. O. KG

Lieferumfang:

1 Rotorschwader RS 28-DL mit Dreipunkt-Anbaubock

Daran angebunden im Plastikbeutel:

1 Fangtuch mit Befestigungsteilen

2 Rückstrahler

8 Spannstifte

2 Bund à 4 Zinkenarme mit montierten Zinken und Führungshebeln.

1 Auslegearm mit Schwadblech

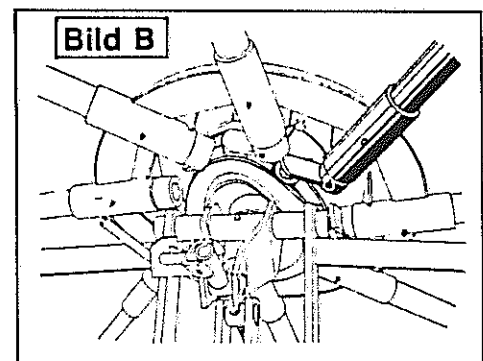
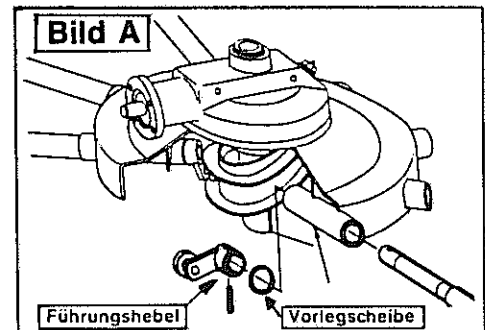
1 kompl. Schutzvorrichtung

1 Gelenkwelle für RS 28-DL

Montage der Zinkenarme:

Zunächst Zinkenarm in eine der Einstecköffnungen am Kreisel einschieben (noch nicht bis zum Anschlag). Dann den Führungshebel unter dem Kreisel so einsetzen, daß die Laufrolle in der Kurvenbahn läuft. Die Vorlegscheibe auf die Buchse des Führungshebels stecken (siehe Bild A) und jetzt den Zinkenarm weiter in die Buchse des Führungshebels bis zum Anschlag durchschieben und Spannstift einschlagen (siehe Bild B). Kurvenbahn vor dem ersten Einsatz und während der Einsatzzeit leicht einfetten.

Vor Inbetriebnahme und während der Einsatzzeit sind die Schmiernippel der Zinkenarmlager so abzusmieren, daß das Fett an beiden Seiten austritt.



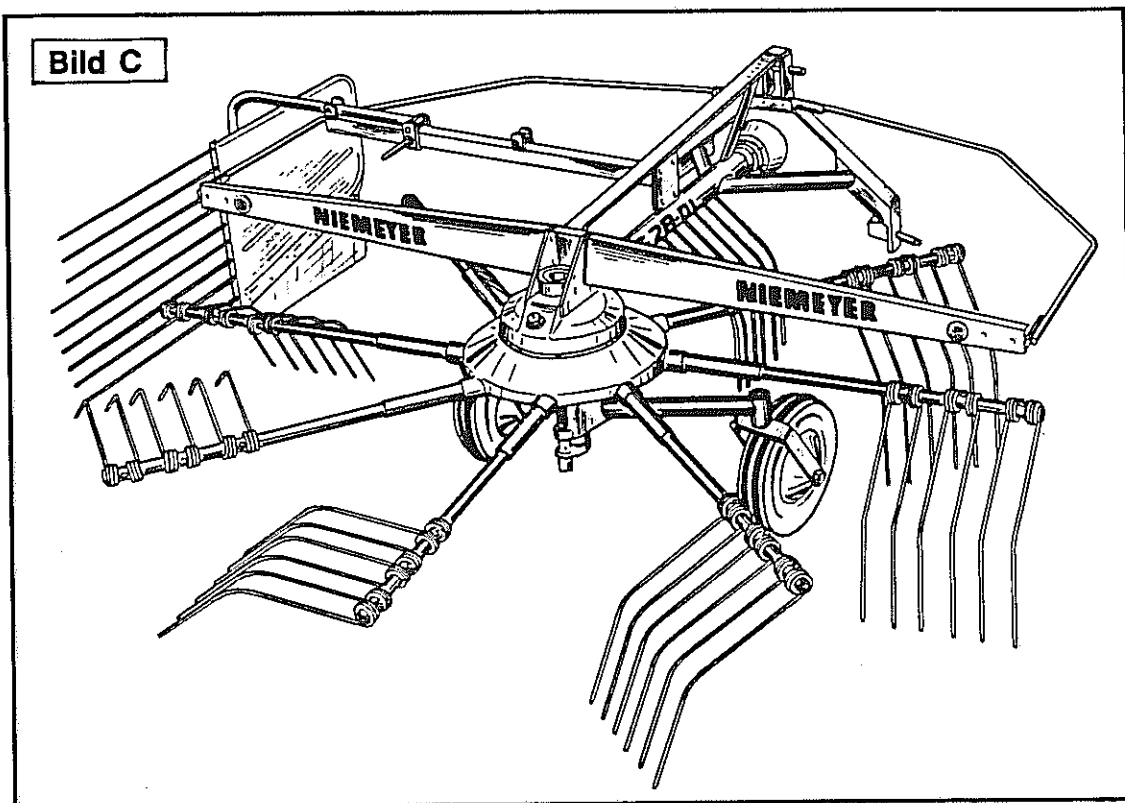
Montage des Schwadbleches:

Den Auslegearm mit 4 Schrauben links an das Blech zwischen den Trägern des Dreipunktbockes anschrauben. Dann das Schwadblech an den Auslegearm montieren und zwar so, daß es zum Transport hochgeklappt und nach rechts herübergelegt werden kann.

Schutzvorrichtung:

Sie ist so zu montieren, wie Bild C zeigt. Die Rückstrahler sind in der 3. Bohrung der linken und rechten mit NIEMEYER beschrifteten Schutzträger anzuschrauben.

Bild C



Gelenkwelle:

Vor dem ersten Einsatz ist die Länge - vor allen Dingen bei Kurvenfahrten und beim Ausheben mit der Schlepperhydraulik - zu überprüfen und die Gelenkwelle gegebenenfalls zu kürzen.

Achtung! sonst entsteht Getriebebruch.

Die Gelenkwelle darf nicht voreinander "auf Block" sitzen. Die Gelenkwellenkette muß zum Schutz gegen Unfälle unbedingt befestigt werden.

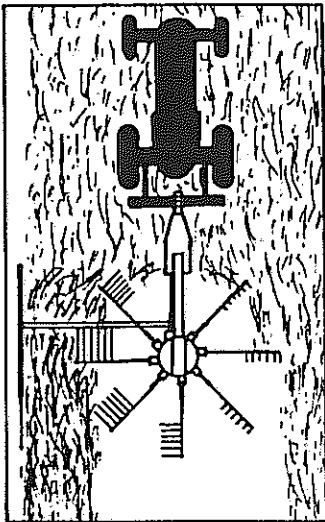
Einsatz

Zunächst das Schwadblech herunterklappen und je nach Dicke des gewünschten Schwades entsprechend weit herausziehen.

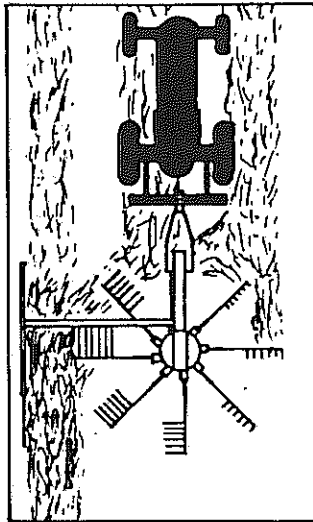
Den Kreisel mittels Spindel (am Fahrgestell) soweit herunterdrehen, bis die Zinken leichte Bodenberührung haben. Der Kreisel soll beim Einsatz waagrecht zum Boden stehen, evtl. ganz leicht nach vorn geneigt sein.

Fahrgeschwindigkeit und Zapfwelldrehzahl werden so gewählt, daß alles Erntegut von den Zinken sauber zusammengereicht werden kann. Die Fahrweise wählt man nach den folgenden Bildern.

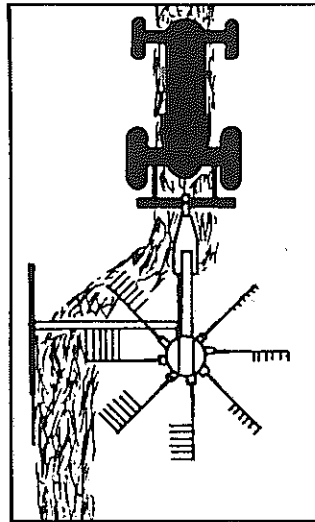
Spricht die Überlastsicherung der Gelenkwelle bei zu dichtem Futterbestand wiederholt an, ist ein langsamerer Gang einzuschalten. Übersetzt sie (in normalem Futter) länger als 10 Sekunden, ist sofort anzuhalten und die Ursache festzustellen, um eine Zerstörung zu vermeiden.



Zusammenrechen
aus der Fläche



Zusammenrechen
von Mittelschwaden
(Loreihen)



Umsetzen von Groß-
schwaden auch bei der
Strohbergung

Wartung und Pflege:

Das Schwadergetriebe ist vor dem ersten Einsatz mit Staufferfett abzusmieren. (Schmiernippel im Gewindestopfen auf dem Getriebe). Der Kreisel wird dabei zur besseren Verteilung des Fettes langsam von Hand gedreht. Weiteres Absmieren ca. alle 10 Betriebsstunden.

In der Einsatzzeit sind alle Schmiernippel von Zeit zu Zeit abzusmieren und die Spindeln sowie alle Arretier- und Schwenkbolzen zu ölen.

Vor Inbetriebnahme und während der Einsatzzeit sind die Schmiernippel der Zinkenarmlager so abzusmieren, daß das Fett an beiden Seiten austritt.

Nach dem ersten Einsatz alle Schrauben auf festen Sitz überprüfen und gegebenenfalls nachziehen.

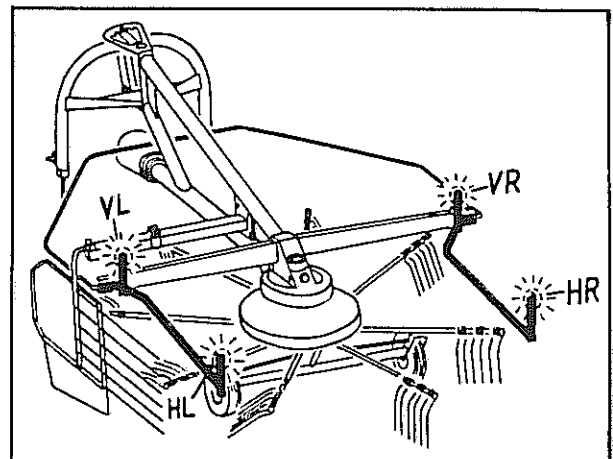
Die luftbereiften Laufräder sind auf richtigen Luftdruck (2 atü) zu überprüfen.

Achtung für den Schlepperfahrer!

Aufenthalt im Kreiselbereich der Maschine verboten. (Unfallgefahr). Bei allen Arbeiten am Gerät Zapfwelle ausschalten.

VORSICHT ! Achten Sie darauf, daß sich keine Personen im Schwenkbereich der Maschine befinden bzw. daß die Maschine nicht an Hindernissen anschlägt.

Nach der geltenden Straßenverkehrsordnung müssen alle Maschinen beim Transport auf öffentlichen Wegen und Straßen mit Beleuchtungseinrichtungen versehen sein. Die entsprechenden Halterungen können auf Wunsch von uns geliefert werden.



Seitenverzeichnis der Artikel-Nummern

Artikel Nr.	Seite	Artikel Nr.	Seite	Artikel Nr.	Seite
9510.001.119	9	9930.500.485	3	9930.530.350	3
9510.001.131	9	9930.500.498	5	9930.531.306	3
9510.001.132	9	9930.500.741	3	9930.531.342	5
9510.002.117	9	9930.500.760	7	9930.531.343	5
9510.002.121	9	9930.500.762	5,11	9930.531.346	5
9510.002.122	9	9930.500.771	11	9930.531.541	5
9510.002.123	9	9930.500.772	11	9930.531.640	3
9510.002.446	9	9930.500.774	11	9930.531.657	5
9510.002.457	9	9930.500.782	3	9930.531.852	13
9510.010.125	3	9930.500.784	5	9930.540.099	5
9510.010.168	5	9930.502.625	11	9930.540.142	9
9510.010.205	5	9930.503.126	3	9930.540.156	3
9510.012.103	3	9930.510.013	11	9930.541.402	5
9510.012.122	5	9930.510.222	11	9930.541.721	5
9510.012.127	11	9930.510.225	11	9930.541.741	7
9510.012.128	11	9930.510.228	5	9920.550.913	9
9510.012.129	11	9930.510.235	9	9930.560.201	13
9510.012.153	5	9930.510.512	11	9920.560.225	7
9510.012.154	5	9930.510.517	3,5	9920.570.226	3,11
9510.012.174	3	9930.510.602	3	9920.570.229	3
9510.012.177	11	9930.520.033	3	9930.570.265	5,7
9510.012.180	5	9930.520.050	11	9930.570.276	5
9510.012.181	5	9930.520.074	7	9920.570.365	9
9510.012.184	11	9930.520.075	3	9930.570.376	7
9510.012.235	5	9930.520.094	5	9930.570.450	11
9510.012.244	11	9930.520.110	11	9930.591.118	9
9510.012.247	11	9930.520.112	5,9	9930.591.215	9
9510.012.248	11	9930.520.134	9	9920.600.014	5
9510.012.249	11	9930.520.184	7	9920.600.015	11
9510.012.250	11	9930.520.228	9	9920.600.016	11
9510.012.251	11	9930.520.271	5	9510.600.123	11
9510.012.257	3	9930.520.379	5	9930.610.000	13
9510.012.258	3	9930.520.380	5	9930.610.015	13
9510.012.259	3	9930.520.532	11	9930.610.022	13
9510.012.260	3	9930.520.533	5,7,11	9930.610.040	13
9510.012.261	3	9930.520.534	3,5	9930.610.050	13
9510.012.262	5	9930.520.536	9	9930.610.100	13
9510.012.263	5	9930.530.017	5	9930.610.184	13
9510.012.264	5	9930.530.029	13	9930.610.202	13
9510.012.265	7	9930.530.041	7	9930.610.566	13
9510.012.266	7	9930.530.042	5,11	9930.610.570	3
9510.012.267	7	9930.530.044	9	9930.610.606	13
9510.012.268	7	9930.530.064	3	9930.610.622	13
9510.012.269	7	9930.530.094	7	9930.610.680	13
9510.012.270	7	9930.530.096	13	9930.610.700	3
9510.012.271	7	9930.530.112	3	9930.610.701	13
9510.012.272	7	9930.530.121	7	9930.610.702	13
9510.013.061	3	9930.530.132	5		
9930.500.479	5	9930.530.172	7		

Seitenverzeichnis der Modell-Nummern

Modell Nr.	Seite	Modell Nr.	Seite	Modell Nr.	Seite
KS 1	5	HR 13	5		

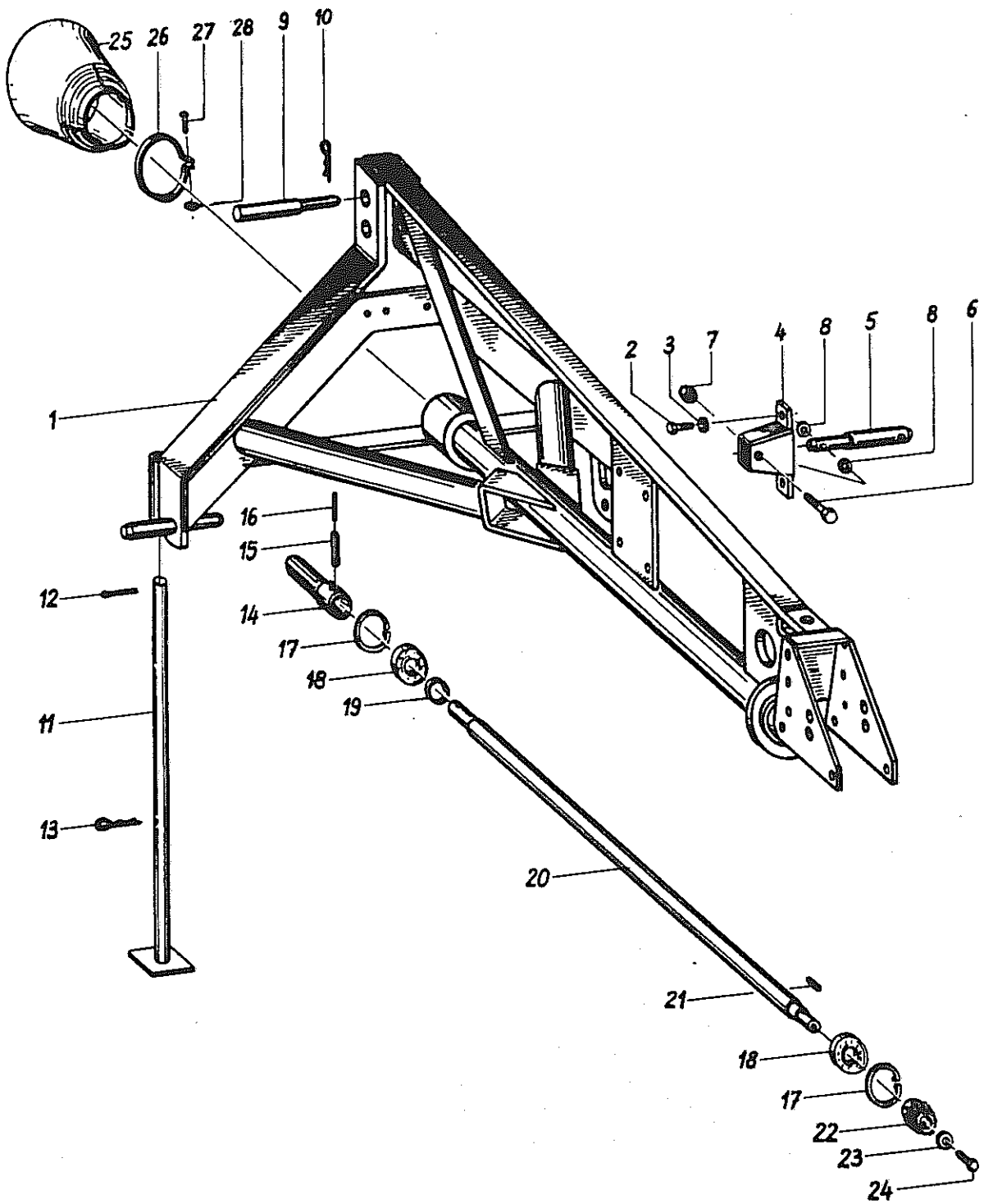


Bild Nr.	Artikel Nr.	Benennung	79-12000-0026	Modell Nr.
1	9510.012.257	Dreipunkttragbock		
2	9930.500.782	Sechskantschraube M 12 x 25 DIN 933		
3	9930.520.534	Federring 12 DIN 128		
4	9510.012.258	Unterlenkertasche		
5	9510.012.259	Unterlenkerzapfen		
6	9930.500.485	Sechskantschraube M 12 x 60 DIN 931		
7	9930.510.517	Sechskantmutter M 12 DIN 985		
8	9930.520.075	Scheibe \varnothing 13/25 x 3 DIN 1441		
9	9510.013.061	Oberlenkerbolzen		
10	9920.570.226	Vorstecker \varnothing 4 mm		
11	9510.012.260	Abstellstütze		
12	9930.530.350	Splint 6 x 35 DIN 94		
13	9920.570.229	Vorstecker \varnothing 6 mm		
14	9510.012.103	Vielkeilstummel m. 1 Paar Spannhülsen (Bild-Nr.14,15,16)		
15	9930.530.112	Spannhülse 10 x 45 DIN 1481		
16	9930.530.064	Spannhülse 6 x 45 DIN 1481		
17	9930.531.640	Seegerring J 62 x 2 DIN 472		
18	9930.540.156	Rillenkugellager 6206-2RS-C3		
19	9510.010.125	Distanzring		
20	9510.012.261	Antriebswelle		
21	9930.531.306	Paßfeder A 8 x 5 x 35 DIN 6885		
22	9510.012.174	Kegetrad z = 13; m = 3,75		
23	9930.520.033	Scheibe \varnothing 8,4/28 x 2		
24	9930.500.741	Sechskantschraube M 8 x 15 DIN 933		
25	9930.610.700	Schutztrichter		
26	9930.610.570	Spannband		
27	9930.503.126	Linsenschraube A M 5 x 25 DIN 7985		
28	9930.510.602	Vierkantmutter M 5 DIN 557		

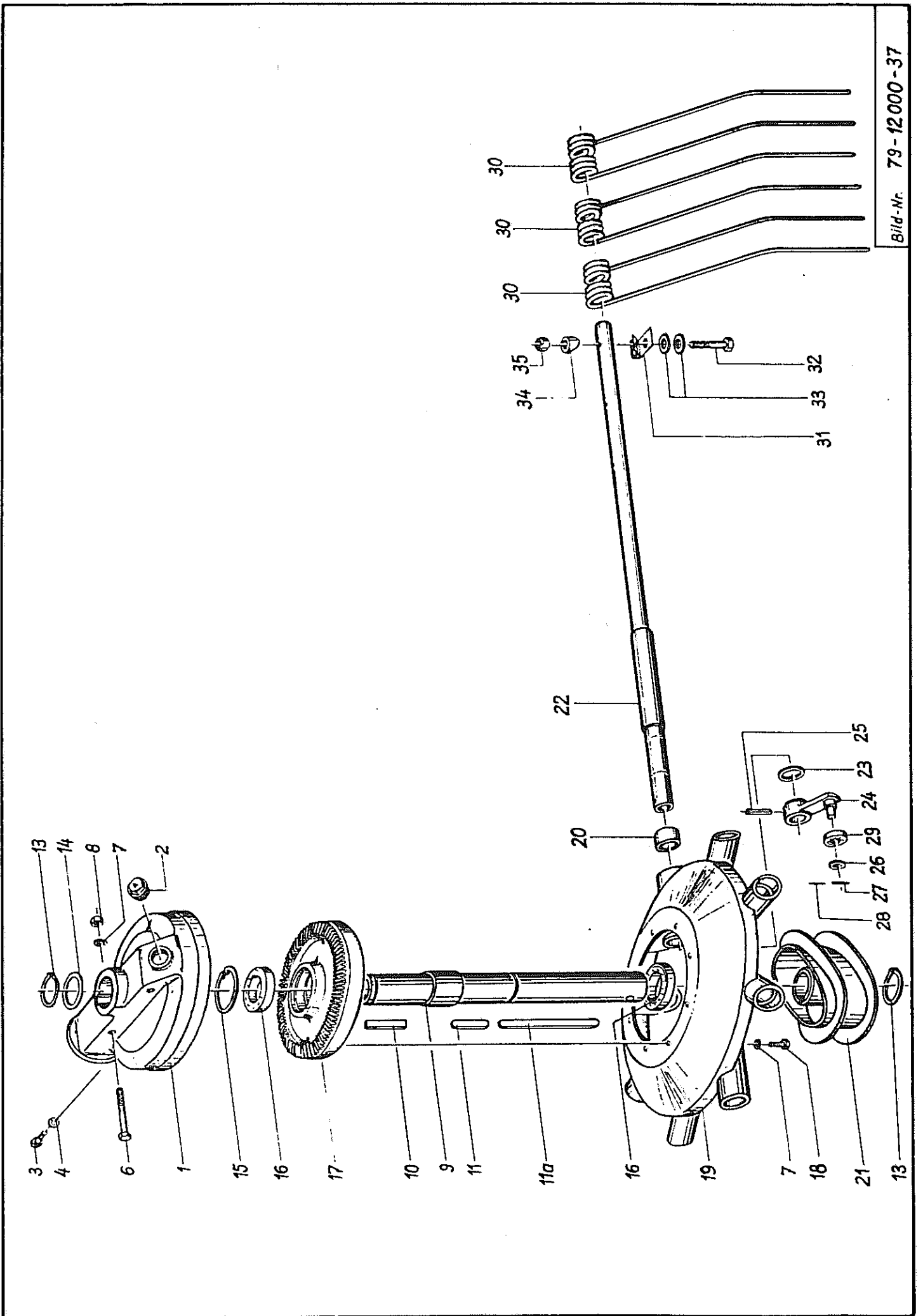


Bild Nr.	Artikel Nr.	Benennung	79-12000-0027	Modell Nr.
1	9510.012.180	Getriebegehäuse mit Verschlußschraube u. Schmiernippel		KS 1
2	9510.012.235 9930.570.265	Verschlußschraube M 42 x 2 mit Schmiernippel Schmiernippel		
3	9930.500.762	Sechskantschraube M 10 x 30 DIN 933		
4	9930.520.533	Federring 10 DIN 128		
6	9930.500.498	Sechskantschraube M 12 x 130 DIN 931		
7	9930.520.534	Federring 12 DIN 128		
8	9930.510.228	Sechskantmutter M 12 DIN 934		
9	9510.012.262	Hohlachse		
10	9930.531.343	Paßfeder B 18 x 7 x 88 DIN 6885		
11	9930.531.342	Paßfeder A 18 x 7 x 80 DIN 6885		
11a	9930.531.346	Paßfeder A 18 x 7 x 210 DIN 6885		
13	9930.531.541	Seegerring A 65 x 2,5 DIN 471		
14	9930.520.379 9930.520.380	Paßscheibe PS 65 x 85 x 0,1 Paßscheibe PS 65 x 85 x 0,3		
15	9930.531.657	Seegerring J 100 x 3 DIN 472		
16	9930.540.099	Rillenkugellager 6013 - 2 RS		
17	9510.012.181	Kegelrad z = 80; m = 3,75		
18	9930.500.784	Sechskantschraube M 12 x 30 DIN 933		
19	9510.012.153 9930.570.276	Lagerglocke mit Lagerbuchsen Schmiernippel		
20	9930.541.721	Lagerbuchse, allein		
21	9510.012.263	Kurvenbahn		
22	9510.012.154	Zinkenarm		
23	9930.520.271	Planscheibe		
24	9510.012.122	Führungshebel mit Scheibe u. Spannhülsen (Bild-Nr.24-28)		
25	9930.530.132	Spannhülse 12 x 55 DIN 1481		
26	9930.520.112	Scheibe Ø 17/30 x 3 DIN 125		
27	9930.530.042	Spannhülse 5 x 30 DIN 1481		
28	9930.530.017	Spannhülse 3 x 30 DIN 1481		
29	9930.541.402	Laufrolle (LR 203 NPPU)		
30	9920.600.014	Schwaderzinken		
31	9510.010.168	Zinkenklammer		
32	9930.500.479	Sechskantschraube M 12 x 75 DIN 931		
33	9930.520.094	Scheibe Ø 14/35 x 4		
34	9510.010.205	Kloben		
35	9930.510.517	Sechskantmutter M 12 DIN 985		
--	9510.012.264	Zinkenbefestigung komplett; (Bild-Nr. 31-35)		

HR 13

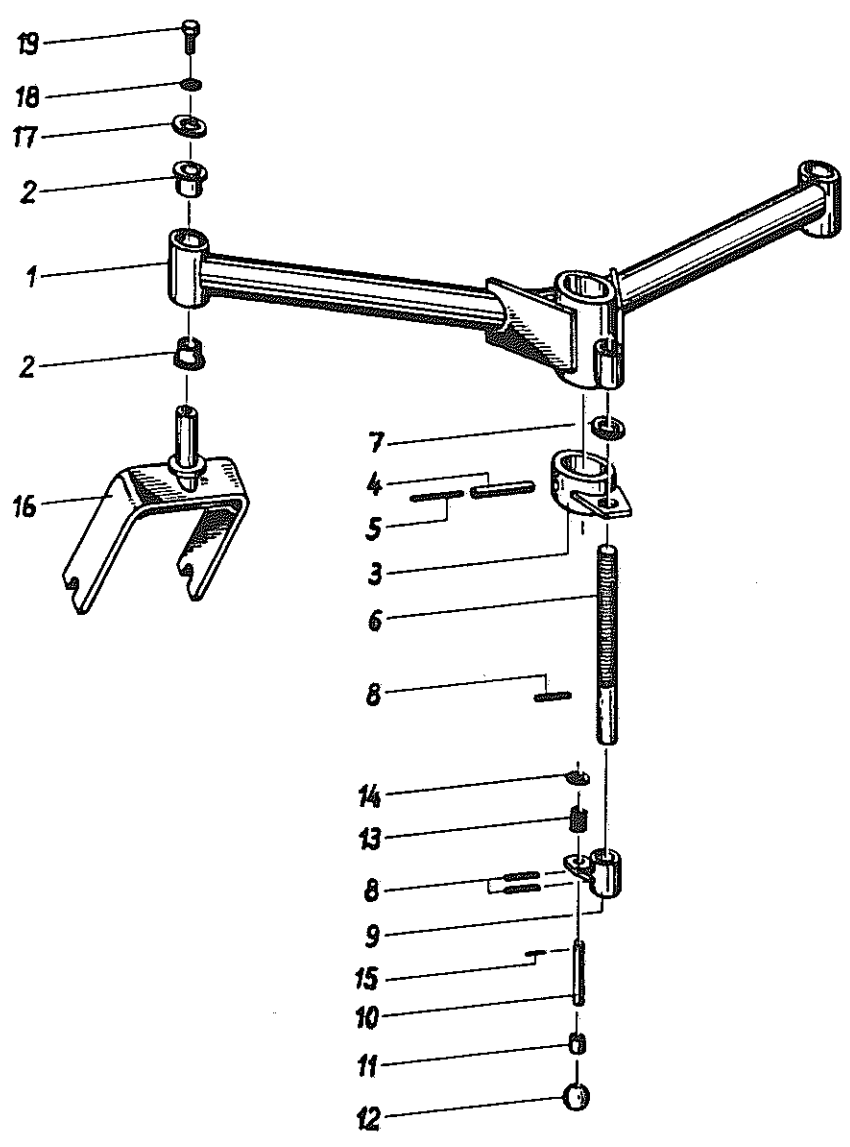


Bild Nr.	Artikel Nr.	Benennung 79-12000-0028	Modell Nr.
1	9510.012.265	Achsrahmen	
	9930.570.265	Schmiernippel	
2	9930.541.741	Bundbuchse BB 87	
3	9510.012.266	Spindelhalter	
4	9930.530.172	Spannhülse 16 x 85 DIN 1481	
5	9930.530.121	Spannhülse 10 x 85 DIN 1481	
6	9510.012.267	Spindel Tr 25 x 1/4"	
7	9930.520.184	Scheibe Ø 26/40 x 4 DIN 1441	
8	9930.530.094	Spannhülse 8 x 40 DIN 1481	
9	9510.012.268	Spindelkurbel	
10	9510.012.269	Kurbelgriff	
11	9510.012.270	Distanzbuchse	
12	9930.570.376	Kugelknopf Ø 40	
13	9920.560.225	Druckfeder	
14	9930.520.074	Scheibe Ø 13/24 x 2,5 DIN 125	
15	9930.530.041	Spannhülse 5 x 25 DIN 1481	
16	9510.012.271	Radgabel	
17	9510.012.272	Scheibe	
18	9930.520.533	Federring 10 DIN 128	
19	9930.500.760	Sechskantschraube M 10 x 20 DIN 933	

Nicht nach Bild-Nr. sondern nach Artikel-Nr. bestellen.

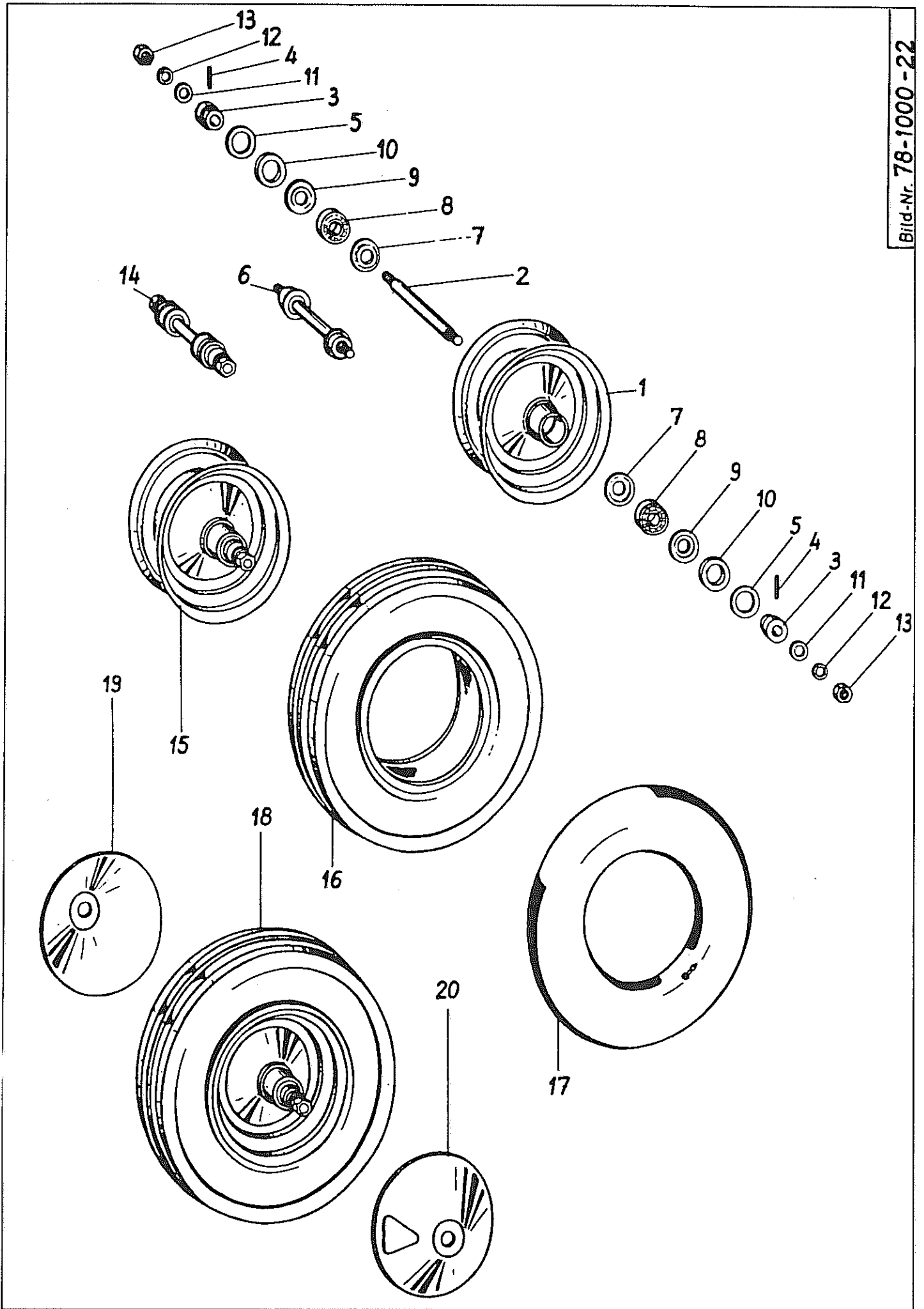


Bild Nr.	Artikel Nr.	Benennung	78-1000-007	Modell Nr.
1	9510.002.121	Radfelge		
2	9510.002.122	Radachse		
3	9510.002.123	Stoßring		
4	9930.530. 044 ²²⁵	Spannhülse 68 x 36 DIN 1481 7344		
5	9930.520.228	Stoßringscheibe		
6	9510.002.446	Radachse montiert (Bild-Nr. 2-5)		
7	9920.570.365	Fettkappe		
8	9930.540.142	Rillenkugellager 6204		
9	9920.520.134	Vorlegscheibe		
10	9920.550.913	Filzring		
11	9930.520.112	Scheibe \emptyset 17/30 x 3 DIN 125		
12	9930.520.536	Federring A 16 DIN 128		
13	9930.510.235	Sechskantmutter M 16 DIN 934		
14	9510.002.457	Radachse kompl. montiert (Bild-Nr. 2-13)		
15	9510.001.119	Radfelge mit kompl. Achse montiert (Bild-Nr. 1-14)		
16	9930.591.118	Profildecke 3,5 x 8 AM T 7		
17	9930.591.215	Schlauch 3,5 x 8		
18	9510.002.117	kompl. Gummirad mit Felge und Achse montiert (Bild-Nr. 15,16,17)		
19	9510.001.131	Schutzscheibe ohne Loch		
20	9510.001.132	Schutzscheibe mit Loch		

Nicht nach Bild-Nr. sondern nach Artikel-Nr. bestellen.

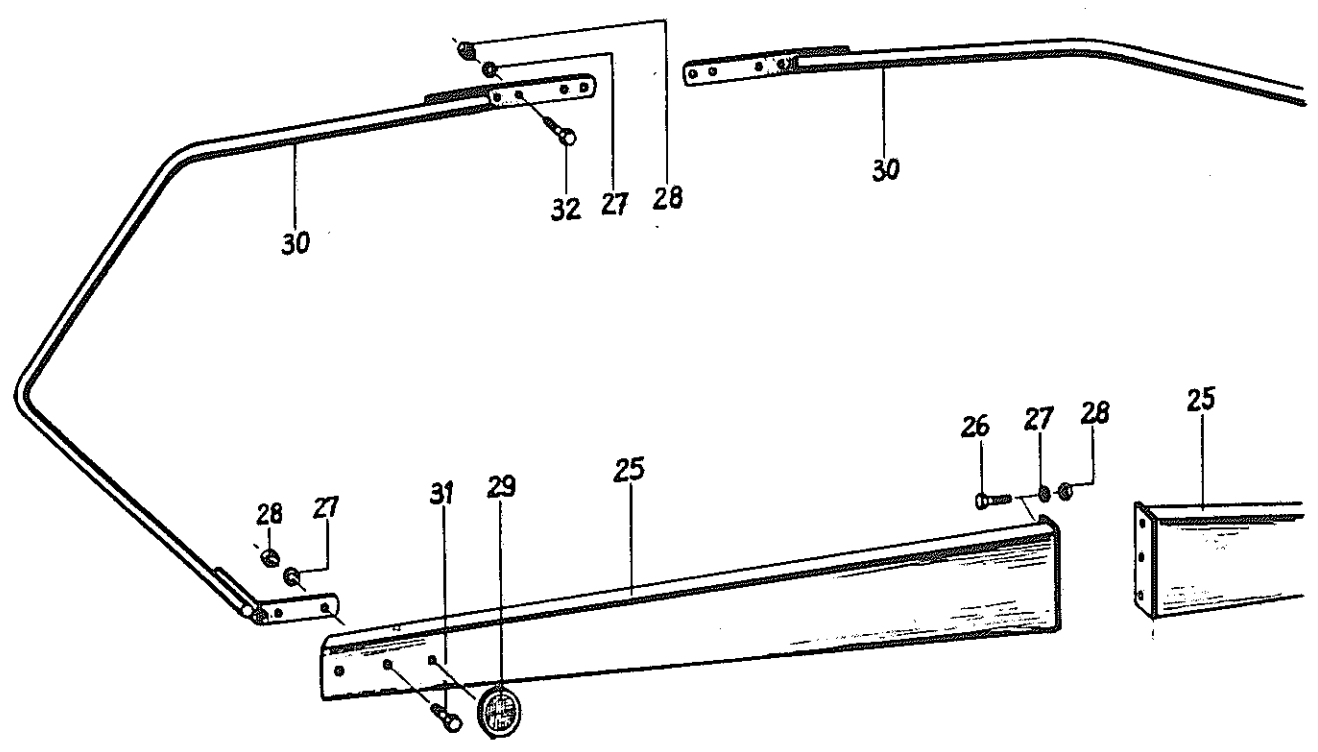
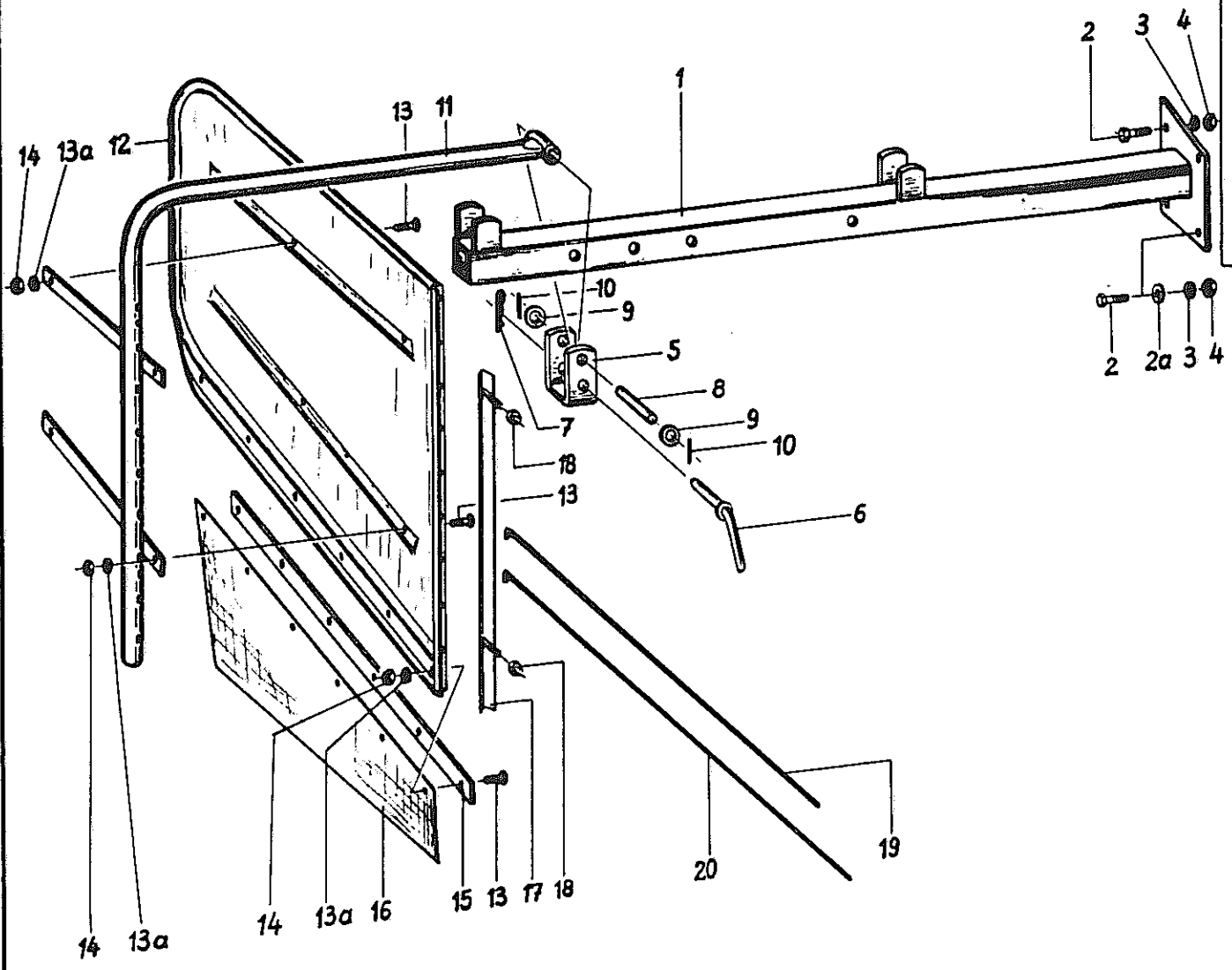


Bild Nr.	Artikel Nr.	Benennung	79-12000-0029	Modell Nr.
1	9510.012.177	Schwadblechträger		
2	9930.500.762	Sechskantschraube M 10 x 30 DIN 933		
2a	9930.520.050	Scheibe \varnothing 10,5/28 x 2		
3	9930.520.533	Federring 10 DIN 128		
4	9930.510.225	Sechskantmutter M 10 DIN 934		
5	9510.012.127	Klammer		
6	9510.012.128	Winkelsteckbolzen		
7	9920.570.226	Vorstecker \varnothing 4 mm		
8	9510.012.129	Bolzen mit 2 Scheiben und 2 Spannhülsen (Bild-Nr. 8-10)		
9	9930.520.110	Scheibe \varnothing 17/27 x 2 DIN 433		
10	9930.530.042	Spannhülse 5 x 30 DIN 1481		
11	9510.012.247	Schwadblechbügel		
12	9510.012.248	Fangblech		
13	9930.502.625	Flachrundschrabe M 8 x 20 DIN 603		
13a	9930.520.532	Federring 8 DIN 128		
14	9930.510.013	Sechskantmutter M 10 DIN 555		
15	9510.012.249	Klemmleiste		
16	9510.600.123	Fanglatz		
17	9510.012.184	Klemmschiene mit 2 Sechskantmuttern (Bild-Nr. 17+18)		
18	9930.510.222	Sechskantmutter M 8 DIN 934		
19	9920.600.015	Zinken, 950 mm lang		
20	9920.600.017	Zinken, 1050 mm lang		
--	9510.012.244	Schwadblech kompl. montiert (Bild-Nr. 11-20)		
25	9510.012.250	Tragrahmenhälfte für Schutzbügel		
26	9930.500.772	Sechskantschraube M 10 x 30 DIN 933		
27	9930.520.533	Federring 10 DIN 128		
28	9930.510.512	Sechskantmutter M 10 DIN 985		
29	9930.570.450	Rückstrahler		
30	9510.012.251	Schutzbügelhälfte (links/rechts)		
31	9930.500.771	Sechskantschraube M 10 x 25 DIN 933		
32	9930.500.774	Sechskantschraube M 10 x 40 DIN 933		

Nicht nach Bild-Nr. sondern nach Artikel-Nr. bestellen.

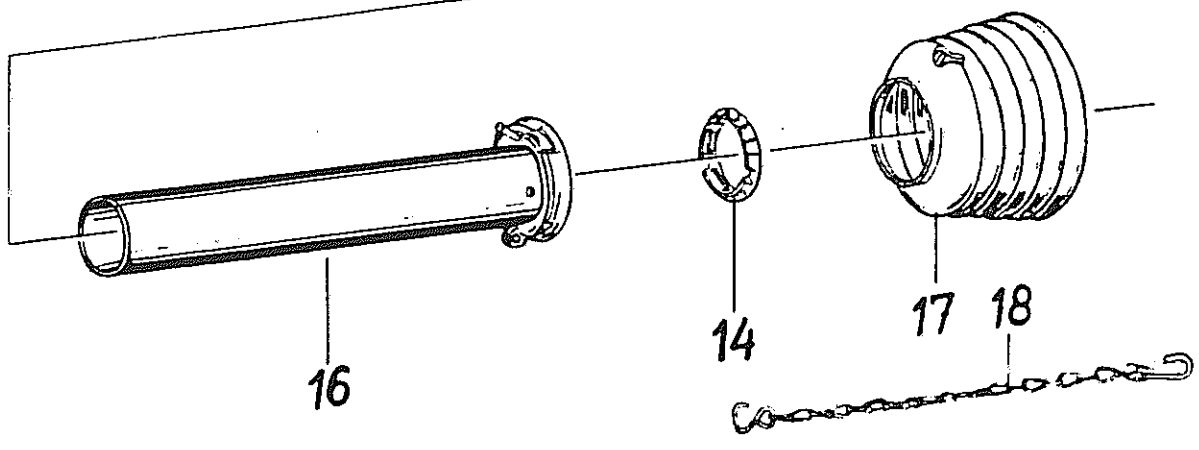
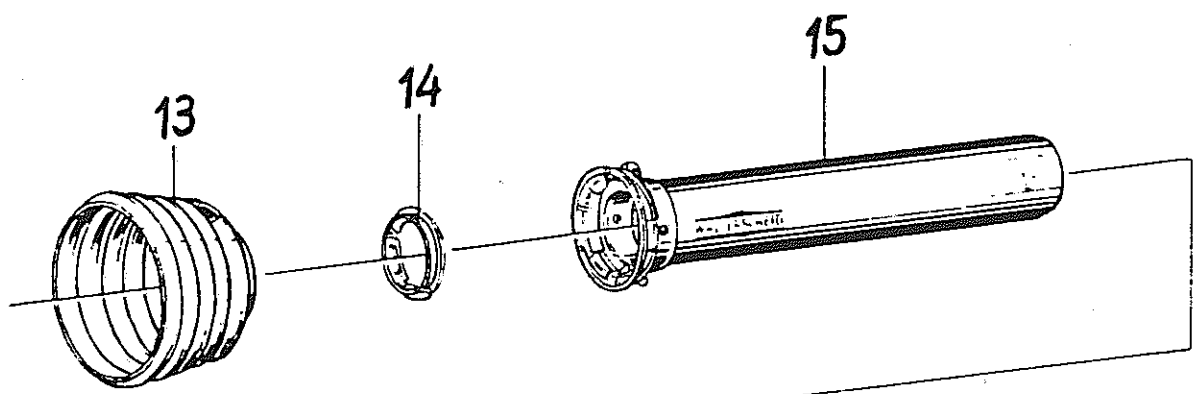
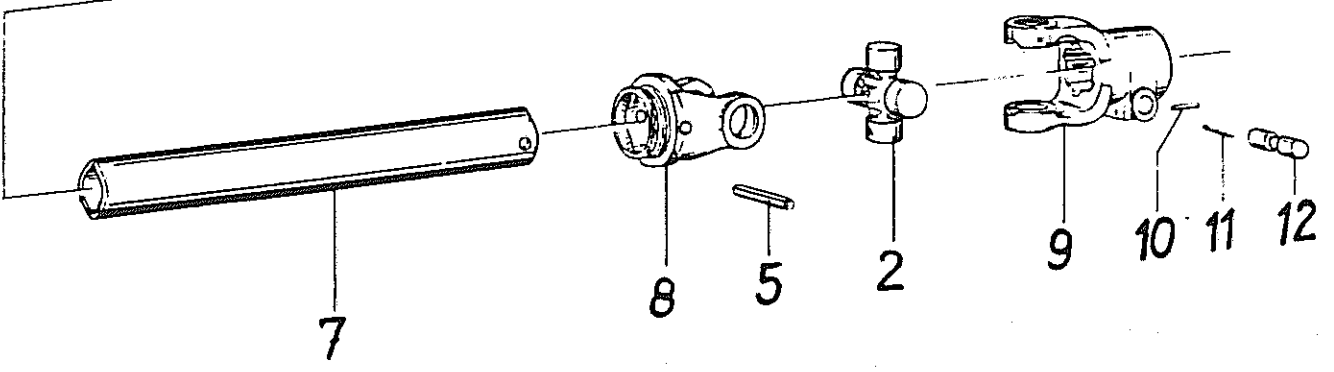
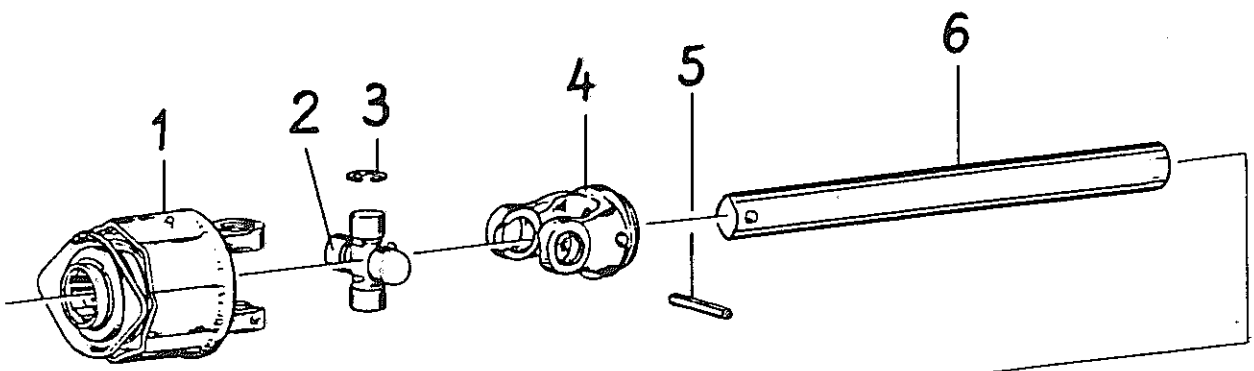


Bild Nr.	Artikel Nr.	Benennung 79-0001-0038	Walterscheid Teile-Nr.
		Gelenkwelle W 2100-SC04-K32-001/003 (8874)	
1	9930.610.100	Sternratsche K 32 kompl. (M=480 Nm)	55.104.03
2	9930.610.050	Kreuzgarnitur kompl.	10.01.00
3	9930.531.852	Sicherungsring J 22 x 1 DIN 984	62.02.00
4	9930.610.015	Rillengabel für Profil 00a	10.48.00
5	9930.530.096	Spannhülse 8 x 50 DIN 1481	61.04.01
6	9930.610.184	Profilwelle 00a; Länge 520 mm	75.06.15
7	9930.610.202	Profilrohr 0a; Länge 505 mm	75.12.15
8	9930.610.022	Rillengabel für Profil 0a	10.49.00
9	9930.610.000	Aufsteckgabel 1 3/8" DIN 9611 kompl. mit Schiebestift	10.10.00
10	9930.530.029	Spannhülse 4 x 20 DIN 1481	61.02.00
11	9930.560.201	Druckfeder	66.01.00
12	9930.610.040	Schiebestift	65.01.00
13	9930.610.701	Schutztrichter	83.05.05
14	9930.610.680	Gleitring	83.09.00
15	9930.610.622	Außenschutzrohr mit Kappe; Länge 465 mm	80.35.04
16	9930.610.606	Innenschutzrohr mit Kappe; Länge 460 mm	80.34.04
17	9930.610.702	Schutztrichter	83.05.06
18	9930.610.566	Haltekette	82.36.03