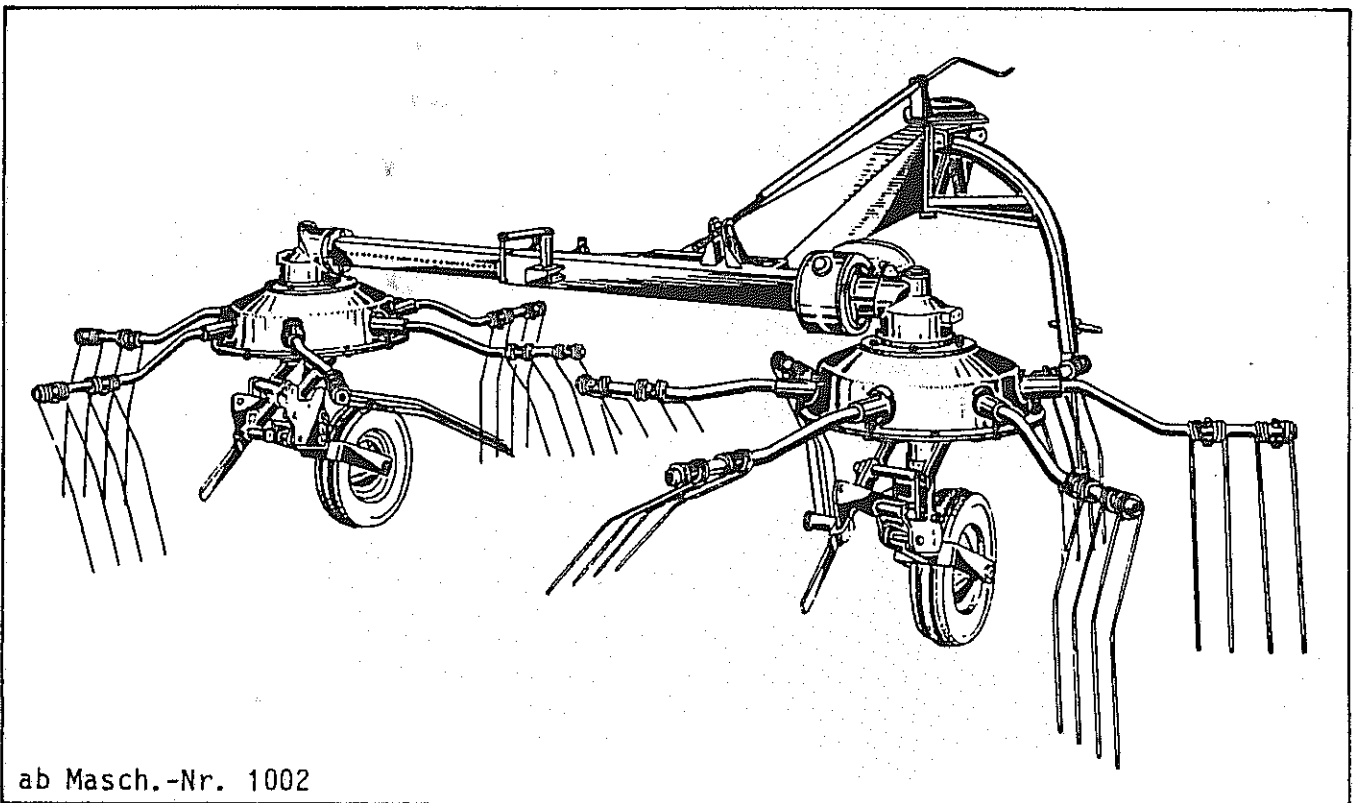


ERSATZTEILLISTE

UNIVERSAL KREISEL-RECHWENDER KRW 400



ab Masch.-Nr. 1002

1. November 1980

NIEMEYER
A G R A R T E C H N I K

H. NIE

Postfach 1165

NIEMEYER Agrartechnik GmbH
- Ersatzteillager -

D-48477 Hörstel-Riesenbeck, Hansestr. 1
Tel. 05454 / 910-191 *od 192*
Fax 05454 / 910-282

O. KG

Telek 094511

Seitenverzeichnis der Artikel-Nummern

Artikel-Nr.	Seite	Artikel-Nr.	Seite	Artikel-Nr.	Seite	Artikel-Nr.	Seite
9510.001.119	13	9510.013.102	5	9930.510.228	7,9	9930.531.518	5
9510.001.131	13,15	9510.013.103	5	9930.510.235	13,15	9930.531.520	5
9510.001.132	13,15	9510.013.104	5	9930.510.306	7,9	9930.531.534	7,9
9510.002.117	13	9510.013.105	5	9930.510.517	7,9	9930.531.618	11
9510.002.121	13	9510.013.106	7,9	9930.510.521	3	9930.531.635	5
9510.002.122	13	9510.013.107	7,9	9930.520.004	3	9930.531.640	5
9510.002.123	13,15	9510.013.108	7,9	9930.520.034	5	9930.531.653	7,9
9510.002.446	13	9510.013.109	7	9930.520.094	5,7,9	9930.531.853	17
9510.002.457	13	9510.013.110	9	9930.520.105	3	9930.540.067	5
9510.002.504	3	9510.013.111	7,9	9930.520.110	7,9,11	9930.540.072	5
9510.010.125	5	9510.013.112	9	9930.520.112	13,15	9930.540.076	5
9510.010.168	7,9	9510.013.113	7	9920.520.134	13,15	9930.540.087	7,9
9510.010.205	7,9	9510.013.114	9	9930.520.143	11	9930.540.142	13,15
9510.010.279	3	9510.013.115	7	9930.520.144	3	9930.540.155	5
9510.010.299	7,9	9510.013.116	9	9930.520.184	5,11	9930.540.178	7,9
9510.010.371	3	9510.013.117	7	9930.520.185	3	9930.541.402	7,9
9510.010.372	3	9510.013.118	7,9	9930.520.228	13,15	9930.541.407	7,9
9510.010.374	3	9510.013.119	7,9	9930.520.357	7,9	9930.541.718	7,9
9510.010.375	3	9510.013.120	9	9930.520.359	7,9	9930.541.740	3
9510.010.376	3	9510.013.121	7	9930.520.532	11	9930.550.601	5
9510.010.377	3	9510.013.122	9	9930.520.534	5,7,9	9920.550.913	13,15
9510.010.419	15	9510.013.123	7	9930.520.536	13,15	9910.551.310	5
9510.010.420	15	9510.013.124	7,9	9930.520.577	7,9	9920.560.201	17
9510.010.421	15	9510.013.125	7	9930.520.580	7,9	9920.560.268	7,9
9510.010.422	15	9510.013.126	9	9930.530.029	17	9920.560.269	11
9510.010.423	15	9510.013.127	7,9	9930.530.034	11	9920.560.311	11
9510.010.425	15	9510.013.128	7,9	9930.530.039	11	9930.570.010	3
9510.010.436	5	9510.013.129	11	9930.530.041	7,9	9930.570.203	3
9510.010.515	5	9510.013.130	11	9930.530.042	3	9920.570.226	3
9510.010.566	3	9510.013.131	11	9930.530.044	13,15	9920.570.229	3
9510.010.656	5	9510.013.132	11	9930.530.047	5	9930.570.265	5,7,9
9510.010.744	5	9510.013.133	11	9930.530.050	11	9930.570.289	3
9510.010.753	5	9510.013.134	11	9930.530.058	7,9	9920.570.365	13,15
9510.013.057	3	9510.013.135	11	9930.530.059	11	9930.570.375	11
9510.013.061	3	9510.013.136	11	9930.530.060	7,9	9930.570.383	7,9
9510.013.062	3	9510.013.137	11	9930.530.062	3,11	9930.570.450	11
9510.013.063	3	9510.013.138	11	9930.530.065	11	9930.591.118	13
9510.013.080	3	9510.013.139	11	9930.530.081	3	9930.591.120	15
9510.013.081	3	9510.013.140	11	9930.530.085	7,9,11	9930.591.215	13
9510.013.082	3	9510.013.141	11	9930.530.087	7,9	9930.591.218	15
9510.013.083	3	9510.013.142	11	9930.530.090	3	9930.593.004	5
9510.013.084	5	9510.013.143	11	9930.530.092	11	9930.593.009	5
9510.013.085	5	9510.013.144	11	9930.530.094	5	9920.600.029	7,9
9510.013.086	5	9510.013.145	11	9930.530.096	5	9930.600.414	3
9510.013.087	5	9510.013.146	11	9930.530.101	7,9	9930.610.003	17
9510.013.088	5	9510.013.147	11	9930.530.111	5	9930.610.018	17
9510.013.089	5	9930.500.445	11	9930.530.113	5	9930.610.025	17
9510.013.090	5	9930.500.481	5	9930.530.115	5	9930.610.040	17
9510.013.091	5	9930.500.490	7,9	9930.530.116	17	9930.610.052	17
9510.013.092	5	9930.500.492	5	9930.530.127	7,9	9930.610.102	17
9510.013.093	5	9930.500.515	7,9	9930.530.131	3,7,9	9930.610.224	17
9510.013.094	5	9930.500.738	5	9930.530.135	7,9,11	9930.610.233	17
9510.013.095	5	9930.500.760	7,9	9930.530.340	3	9930.610.566	17
9510.013.096	5	9930.500.782	5,7,9	9930.530.350	3	9930.610.633	17
9510.013.097	5	9930.500.783	5	9930.530.351	3	9930.610.643	17
9510.013.098	5	9930.500.784	7,9	9930.531.031	3	9930.610.681	17
9510.013.099	5	9930.501.713	7,9	9930.531.327	7,9	9930.610.708	17
9510.013.100	5	9930.503.018	5	9930.531.329	5	9930.610.709	17
9510.013.101	5	9930.510.222	11				

Seitenverzeichnis der Modell-Nummern

Modell-Nr.	Seite	Modell-Nr.	Seite	Modell-Nr.	Seite	Modell-Nr.	Seite
KS 20	5	KS 33	5	KS 52	9	KS 57	9
KS 21	7,9	KS 34	5	KS 53	7	KS 58	7
KS 24	5	KS 36	5	KS 54	7,9	KS 65	7,9
KS 32	5	KS 43	5	KS 56	7,9	HR 13	7,9

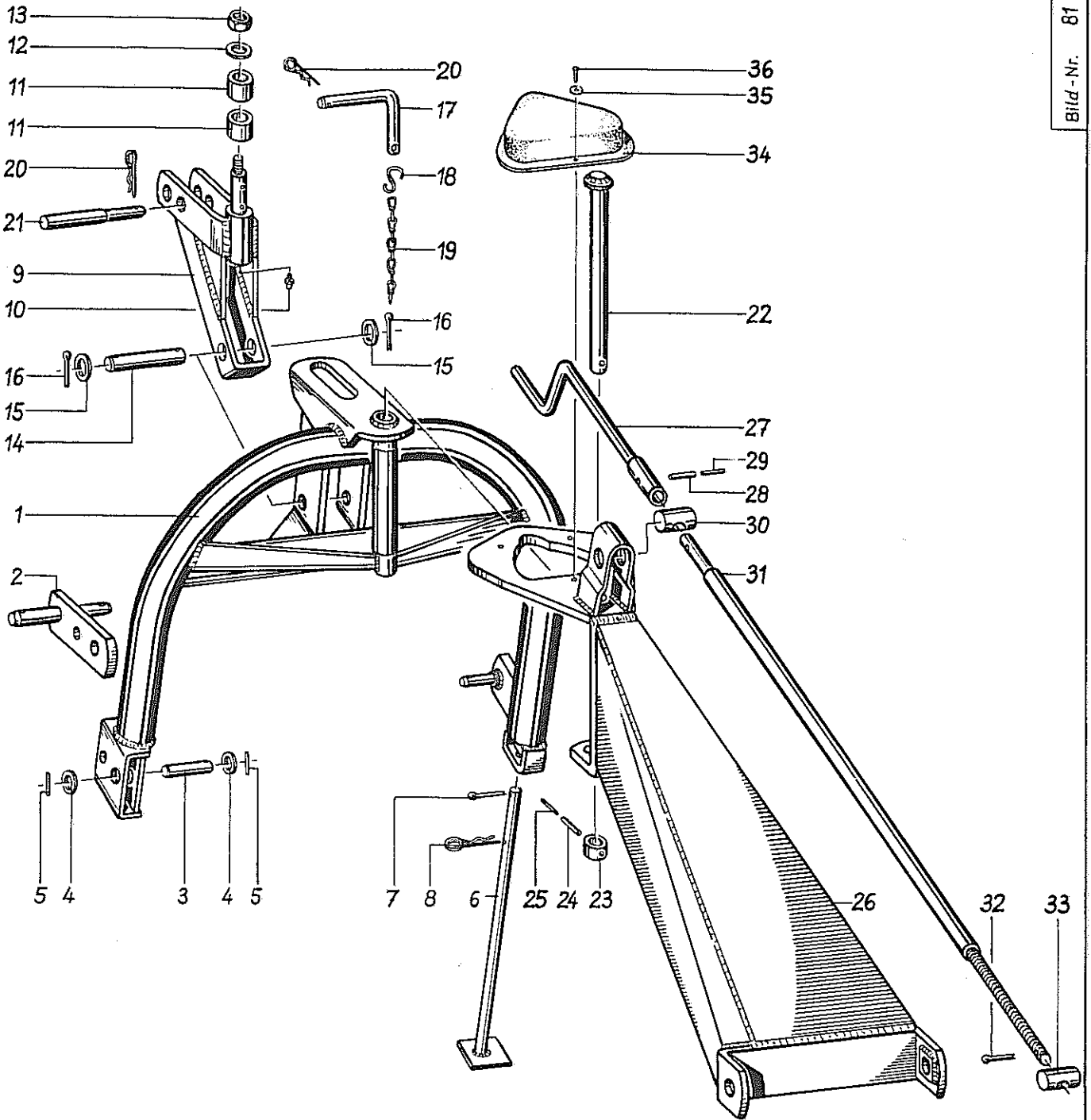


Bild Nr.	Artikel Nr.	Benennung	Modell Nr.
1	9510.010.371	Dreipunktbock	
2	9510.013.057	Zapfenhalter	
3	9510.010.279	Achse mit Scheiben und Spannhülsen (Bild 3 - 5)	
4	9930.520.144	Scheibe \varnothing 21/37 x 3 DIN 125 A	
5	9930.530.062	Spannhülse 6 x 40 DIN 1481	
6	9510.010.566	Abstellstütze mit Splint (Bild 6 + 7)	
7	9930.530.350	Splint 6 x 35 DIN 94	
8	9920.570.229	Vorstecker \varnothing 6 mm	
9	9510.010.372	Klinke	
10	9930.570.289	Schmiernippel H2-M10 x 1,0	
11	9930.541.740	Druckrolle	
12	9930.520.105	Scheibe \varnothing 16,5/45 x 3	
13	9930.510.521	Sechskantmutter M 16 8 DIN 985	
--	9510.010.374	Klinke kompl. (Bild 9 - 13)	
14	9510.010.375	Klinkenachse	
15	9930.520.185	Scheibe \varnothing 26/40 x 1,5	
16	9930.530.351	Splint 6 x 40 DIN 94	
17	9510.010.376	Steckbolzen	
18	9930.570.203	S-Haken \varnothing 6 mm (Sonderform)	
19	9930.570.010	Knotenkette, 5 Glieder	
--	9510.010.377	Steckbolzen kompl. (Bild 16 - 19)	
20	9920.570.226	Vorstecker \varnothing 4 mm	
21	9510.013.061	Oberlenkerbolzen	
22	9510.013.062	Verbindungsachse	
23	9510.013.063	Bund mit 1 Paar Spannhülsen (Bild 23 - 25)	
24	9930.530.131	Spannhülse 12 x 50 DIN 1481	
25	9930.530.081	Spannhülse 7 x 50 DIN 1481	
26	9510.013.080	Dreipunktträger	
27	9510.013.081	Kurbel	
28	9930.530.090	Spannhülse 8 x 30 DIN 1481	
29	9930.530.042	Spannhülse 5 x 30 DIN 1481	
30	9510.013.082	Spindellager	
31	9510.013.083	Spindel	
32	9930.530.340	Splint 5 x 35 DIN 94	
33	9510.002.504	Spindelmutter	
34	9930.600.414	Schutztopf	
35	9930.520.004	Scheibe \varnothing 3,7/11 x 0,8	
36	9930.531.031	Kerbnagel 3 x 10 DIN 1476	

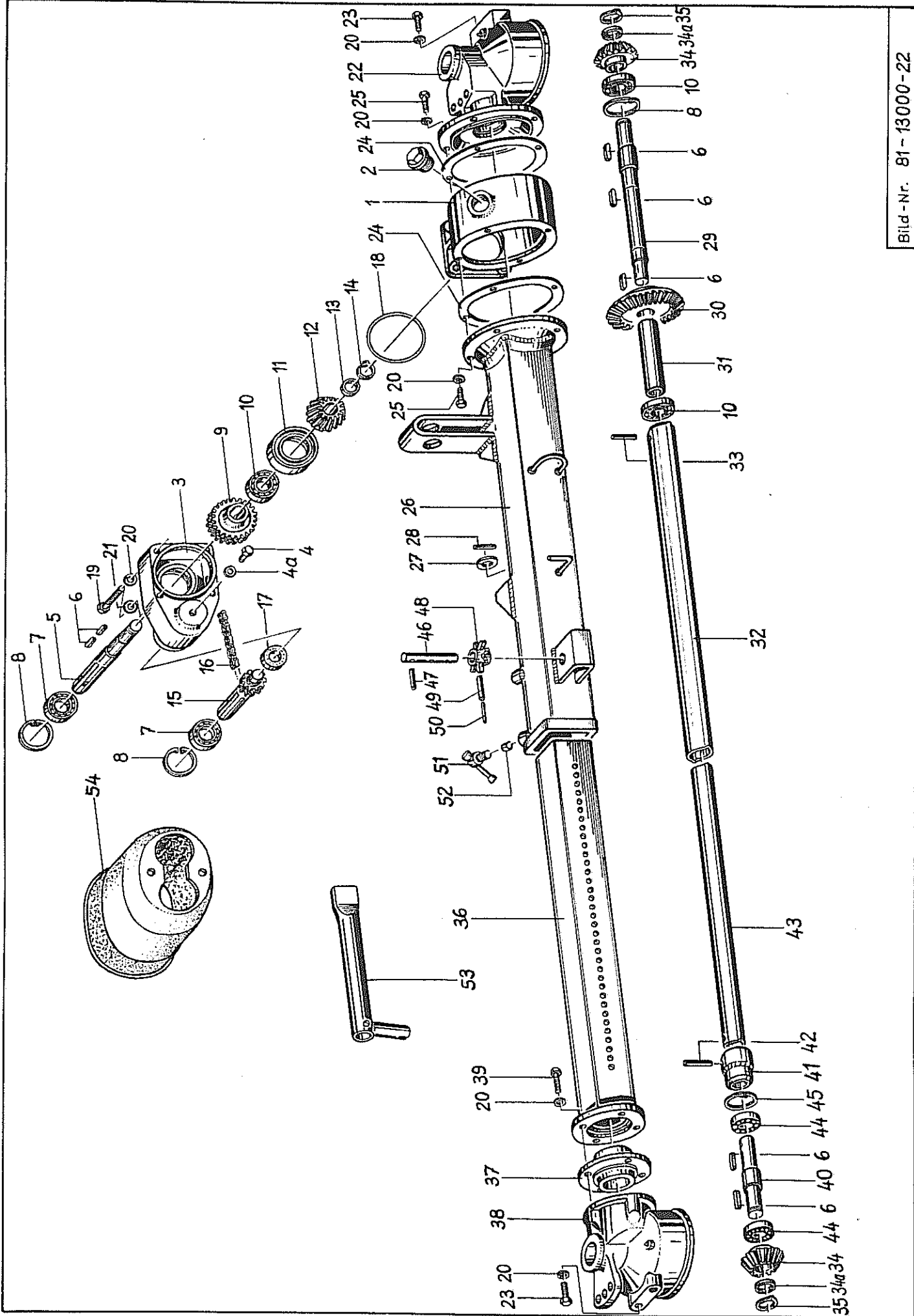


Bild Nr.	Artikel Nr.	Benennung	81-13000-009	Modell Nr.
1	9510.013.084	Getriebegehäuse		KS 32
2	9930.503.018	Verschlußschraube M 42 x 2		
3	9510.013.085	Kettenradgehäuse		KS 33
4	9930.500.738	Sechskantschraube M 8 x 8 8.8 DIN 933		
4a	9930.520.034	Scheibe \emptyset 8,4/17 x 1,6 DIN 125 verz.		
5	9510.013.086	Vielkeilwelle		
6	9930.531.329	Paßfeder A 8 x 7 x 35 DIN 6885		
7	9930.540.076	Rillenkugellager 6007 - 2RS		
8	9930.531.640	Seegerring J 62 x 2 DIN 472		
9	9510.013.087	Kettenrad		KS 35
10	9930.540.155	Rillenkugellager 6206 - 2RS		
11	9510.013.088	Stützring		KS 34
12	9510.010.656	Kegelrad, 15 Zähne (Innen- \emptyset 28, Nabenlänge 37)		
13	9510.010.436	Distanzring 5 mm lang		
14	9930.531.518	Seegerring A 28 x 1,5 DIN 471		
15	9510.010.753	Ritzelwelle, 11 Zähne		
16	9930.593.009	Zweifach-Rollenkette RZ 222, 1/2" x 5/16" mit Ver-		
--	9930.593.004	Federverschlußglied 2E	schlußglied	
17	9930.540.067	Rillenkugellager 6005 - 2RS		
18	9930.550.601	Rundschnurring OR 110 x 2		
19	9930.500.492	Sechskantschraube M 12 x 75 8.8 DIN 931		
20	9930.520.534	Federring 12 DIN 128		
21	9930.520.094	Scheibe \emptyset 14/35 x 4		
22	9510.013.096	Getriebegehäuse mit Schmiernippel		KS 24
--	9930.570.265	Schmiernippel H1S - 8 x 1		
23	9930.500.783	Sechskantschraube M 12 x 25 8.8 DIN 933 verz.		
24	9910.551.310	Abil-Dichtungsring		
25	9930.500.782	Sechskantschraube M 12 x 25 8.8 DIN 933		
26	9510.013.090	Tragrahmen		
27	9930.520.184	Scheibe \emptyset 26/40 x 4 DIN 1441		
28	9930.530.111	Spannhülse 10 x 40 DIN 1481		
29	9510.013.091	Antriebswelle		
30	9510.010.515	Kegelrad, 30 Zähne		
31	9510.013.092	Distanzrohr		
32	9510.013.093	Schieberohr		
33	9930.530.113	Spannhülse 10 x 50 DIN 1481		
34	9510.010.744	Kegelrad, 15 Zähne (Innen- \emptyset 30, Nabenlänge 37)		
34a	9510.010.125	Distanzring 5 mm lang		
35	9930.531.520	Seegerring A 30 x 1,5 DIN 471		
36	9510.013.094	Innenrohr		
37	9510.013.095	Lagerflansch		KS 43
38	9510.013.089	Getriebegehäuse mit Schmiernippel		KS 20
--	9930.570.265	Schmiernippel H1S - 8 x 1		
39	9930.500.481	Sechskantschraube M 12 x 45 8.8 DIN 931		
40	9510.013.097	Antriebswelle		
41	9510.013.098	Profilbuchse		
42	9930.530.115	Spannhülse 10 x 60 DIN 1481		
43	9510.013.099	Profilrohr		
44	9930.540.072	Rillenkugellager 6006 - 2RS		
45	9930.531.635	Seegerring J 55 x 2 DIN 472		
46	9510.013.100	Kurbelachse		
47	9930.530.094	Spannhülse 8 x 40 DIN 1481		
48	9510.013.101	Ritzel		KS 36
49	9930.530.096	Spannhülse 8 x 50 DIN 1481		
50	9930.530.047	Spannhülse 5 x 50 DIN 1481		
51	9510.013.102	Knebelschraube		
52	9510.013.103	Druckstück		
53	9510.013.104	Stellrohr		
54	9510.013.105	Schutztopf		

linker Kreisel

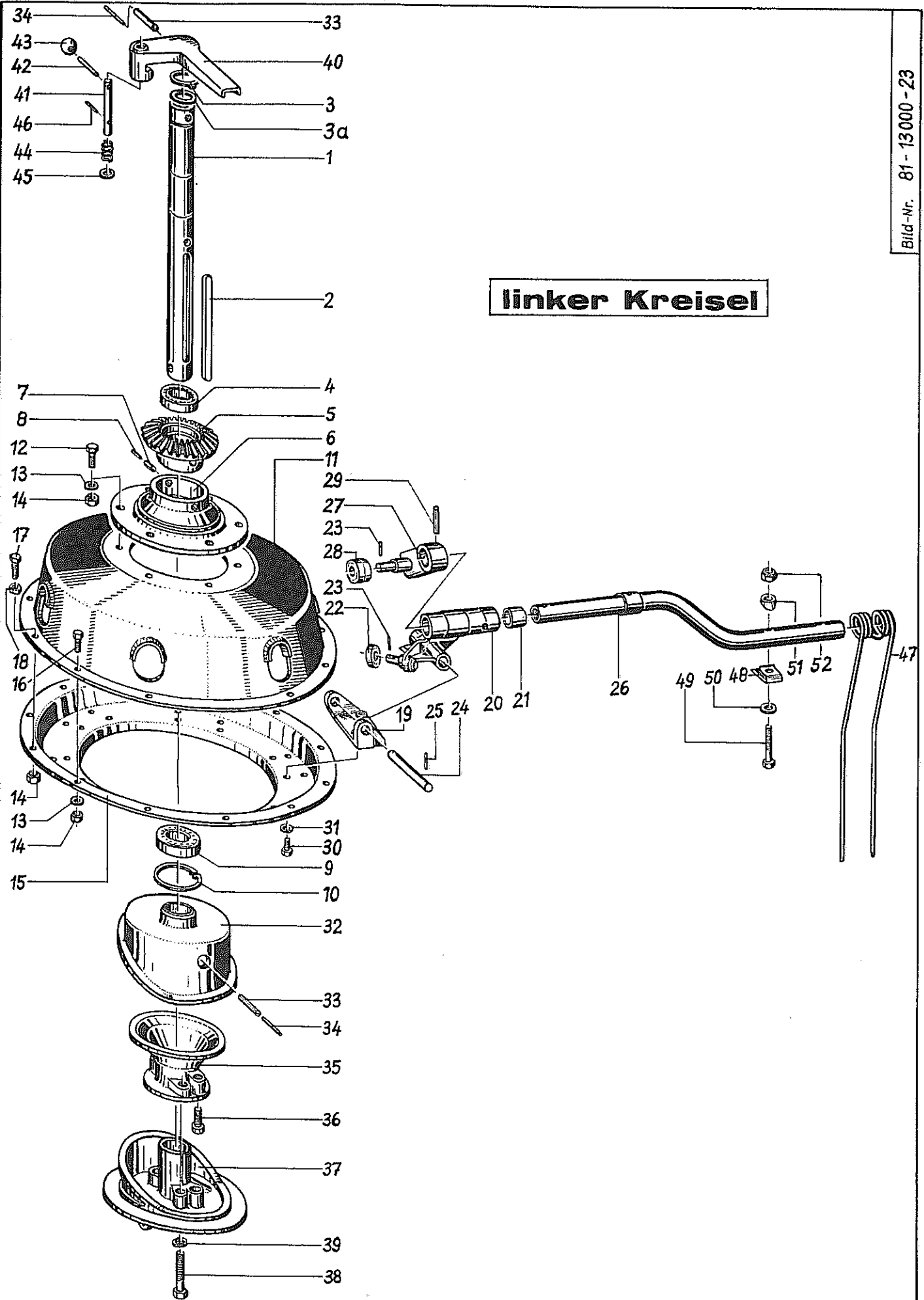


Bild Nr.	Artikel Nr.	Benennung	81-13000-0010	Modell Nr.
1	9510.013.106	Rohrachse		
2	9930.531.327	Paßfeder A 14 x 6 x 220 DIN 6885		
3	9930.531.534	Seegerring A 50 x 2 DIN 471		
3a	9930.520.357	Paßscheibe PS 50/62 x 0,2 DIN 988		
3a	9930.520.359	Paßscheibe PS 50/62 x 0,5 DIN 988		
4	9930.540.087	Rillenkugellager 6010 - 2RS		
5	9510.013.107	Kegelrad, 30 Zähne		
6	9510.013.108	Flanschnabe		KS 21
7	9930.530.127	Spannhülse 12 x 28 DIN 1481		
8	9930.530.087	Spannhülse 7 x 28 DIN 1481		
9	9930.540.178	Rillenkugellager 6210 - 2RS		
10	9930.531.653	Seegerring J 90 x 3 DIN 472		
11	9510.013.109	Lagerglocke, links		
12	9930.500.784	Sechskantschraube M 12 x 30 8.8 DIN 933		
13	9930.520.534	Federring 12 DIN 128		
14	9930.510.228	Sechskantmutter M 12 8 DIN 934		
15	9510.013.113	Flanschboden, links		
16	9930.500.782	Sechskantschraube M 12 x 25 8.8 DIN 933		
17	9510.013.111	Sechskantschraube M 12 x 40 8.8 DIN 933 Kopfhöhe 6,5 mm		
18	9930.510.306	Sechskantmutter M 12 8 DIN 936		
19	9510.013.115	Gelenkkonsole, links		KS 53
20	9510.013.117	Schwenkhebel, links, m. Schmiernippel u. Lagerbuchse (Bild 20 + 21)		
--	9930.570.265	Schmiernippel H1S - 8 x 1		
21	9930.541.718	Lagerbuchse		
22	9930.541.402	Laufrolle LR 203 NPPU		
23	9930.530.041	Spannhülse 5 x 25 DIN 1481		
24	9510.013.118	Achse		
25	9930.530.058	Spannhülse 6 x 30 DIN 1481		
26	9510.013.119	Zinkenarm		
27	9510.013.121	Führungshebel, links		
28	9930.541.407	Laufrolle LR 5203 NPPU AH 07		
29	9930.530.131	Spannhülse 12 x 50 DIN 1481		
30	9930.500.760	Sechskantschraube M 10 x 20 8.8 DIN 933		
31	9930.520.577	Sicherungsring VS 10		
32	9510.013.123	Kurvenscheibe, oben links		KS 56
33	9930.530.135	Spannhülse 12 x 70 DIN 1481		
34	9930.530.085	Spannhülse 7 x 70 DIN 1481		
35	9510.013.124	Laufbahnbuchse		KS 54
36	9930.501.713	Zylinderschraube M 16 x 30 8.8 DIN 912		
37	9510.013.125	Kurvenscheibe, unten links		KS 58
38	9930.500.515	Sechskantschraube M 16 x 80 8.8 DIN 931		
39	9930.520.580	Sicherungsring VS 16		
40	9510.013.127	Stellhebel		KS 65
41	9510.013.128	Stellbolzen		
42	9930.530.101	Spannhülse 8 x 80 DIN 1481		
43	9930.570.383	Kugelknopf Ø 32		
44	9920.560.268	Druckfeder		
45	9930.520.110	Scheibe Ø 17/27 x 2 DIN 433		
46	9930.530.060	Spannhülse 6 x 35 DIN 1481		
47	9920.600.029	Federzinken Ø 9		
48	9510.010.168	Zinkenklammer		
49	9930.500.490	Sechskantschraube M 12 x 70 8.8 DIN 931		
50	9930.520.094	Scheibe Ø 14/35 x 4		
51	9510.010.205	Kloben		HR 13
52	9930.510.517	Sechskantmutter M 12 8 DIN 985		
--	9510.010.299	Zinkenbefestigung kompl. (Bild 48 - 52)		

rechter Kreisel

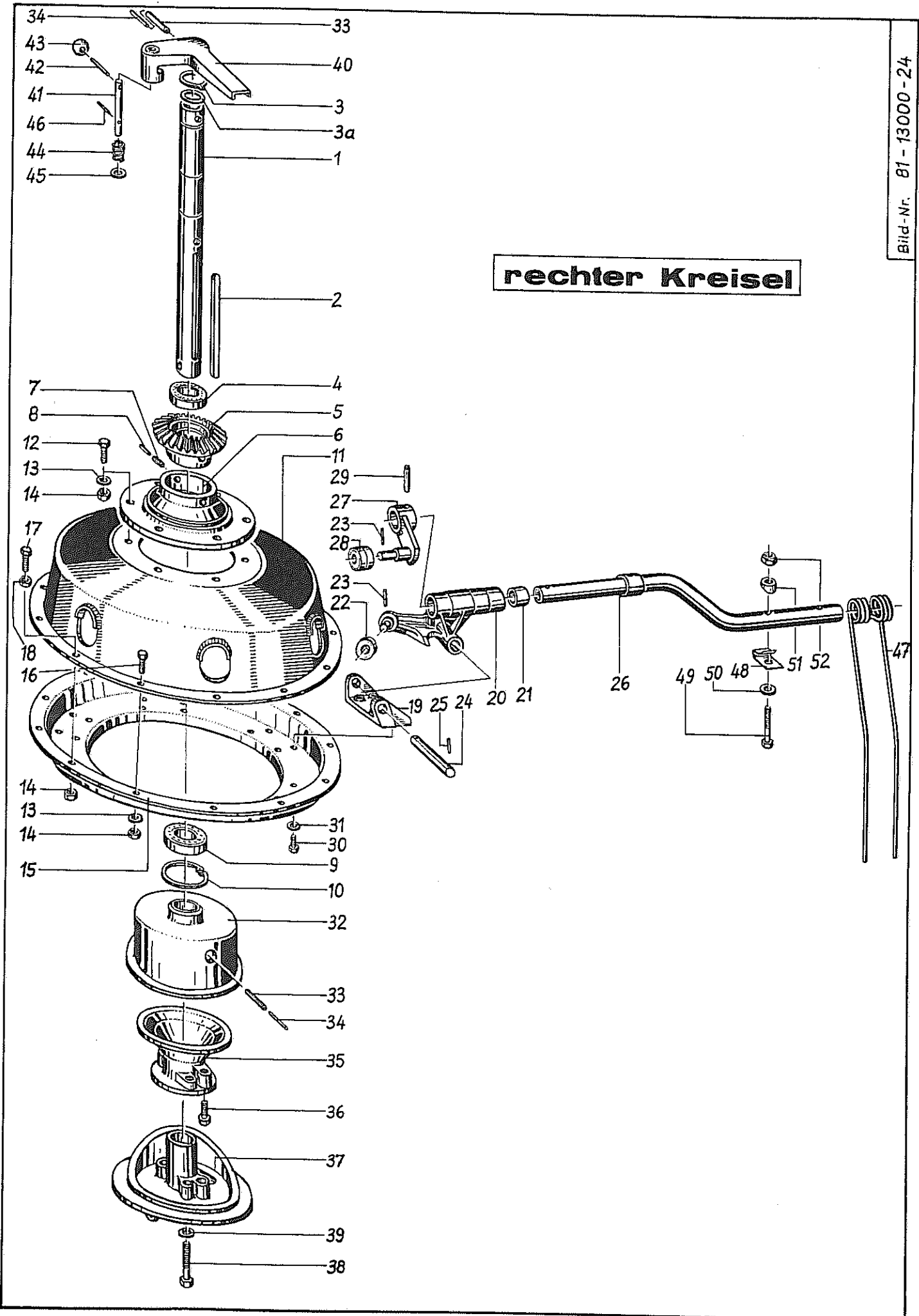


Bild Nr.	Artikel Nr.	Benennung	81-13000-0011	Modell Nr.
1	9510.013.106	Rohrachse		
2	9930.531.327	Paßfeder A 14 x 6 x 220 DIN 6885		
3	9930.531.534	Seegerring A 50 x 2 DIN 471		
3a	9930.520.357	Paßscheibe PS 50/62 x 0,2		
3a	9930.520.359	Paßscheibe PS 50/62 x 0,5		
4	9930.540.087	Rillenkugellager 6010 - 2RS		
5	9510.013.107	Kegelrad, 30 Zähne		
6	9510.013.108	Flanschnabe		KS 21
7	9930.530.127	Spannhülse 12 x 28 DIN 1481		
8	9930.530.087	Spannhülse 7 x 28 DIN 1481		
9	9930.540.178	Rillenkugellager 6210 - 2RS		
10	9930.531.653	Seegerring J 90 x 3 DIN 472		
11	9510.013.110	Lagerglocke, rechts		
12	9930.500.784	Sechskantschraube M 12 x 30 8.8 DIN 933		
13	9930.520.534	Federring 12 DIN 128		
14	9930.510.228	Sechskantmutter M 12 8 DIN 934		
15	9510.013.112	Flanschboden, rechts		
16	9930.500.782	Sechskantschraube M 12 x 25 8.8 DIN 933		
17	9510.013.111	Sechskantschraube M 12 x 40 8.8 DIN 933 Kopfhöhe 6,5 mm		
18	9930.510.306	Sechskantmutter M 12 8 DIN 936		
19	9510.013.114	Gelenkkonsole, rechts		KS 52
20	9510.013.116	Schwenkhebel, rechts, m. Schmiernippel u. Lagerbuchse (Bild 20 + 21)		
--	9930.570.265	Schmiernippel H1S - 8 x 1		
21	9930.541.718	Lagerbuchse		
22	9930.541.402	Laufrolle LR 203 NPPU		
23	9930.530.041	Spannhülse 5 x 25 DIN 1481		
24	9510.013.118	Achse		
25	9930.530.058	Spannhülse 6 x 30 DIN 1481		
26	9510.013.119	Zinkenarm		
27	9510.013.120	Führungshebel, rechts		
28	9930.541.407	Laufrolle LR 5203 NPPU AH 07		
29	9930.530.131	Spannhülse 12 x 50 DIN 1481		
30	9930.500.760	Sechskantschraube M 10 x 20 8.8 DIN 933		
31	9930.520.577	Sicherungsring VS 10		
32	9510.013.122	Kurvenscheibe, oben rechts		KS 56
33	9930.530.135	Spannhülse 12 x 70 DIN 1481		
34	9930.530.085	Spannhülse 7 x 70 DIN 1481		
35	9510.013.124	Laufbahnbuchse		KS 54
36	9930.501.713	Zylinderschraube M 16 x 30 8.8 DIN 912		
37	9510.013.126	Kurvenscheibe, unten rechts		KS 57
38	9930.500.515	Sechskantschraube M 16 x 80 8.8 DIN 931		
39	9930.520.580	Sicherungsring VS 16		
40	9510.013.127	Stellhebel		KS 65
41	9510.013.128	Stellbolzen		
42	9930.530.101	Spannhülse 8 x 80 DIN 1481		
43	9930.570.383	Kugelknopf Ø 32		
44	9920.560.268	Druckfeder		
45	9930.520.110	Scheibe Ø 17/27 x 2 DIN 433		
46	9930.530.060	Spannhülse 6 x 35 DIN 1481		
47	9920.600.029	Federzinken Ø 9		
48	9510.010.168	Zinkenklammer		
49	9930.500.490	Sechskantschraube M 12 x 70 8.8 DIN 931		
50	9930.520.094	Scheibe Ø 14/35 x 4		
51	9510.010.205	Kloben		HR 13
52	9930.510.517	Sechskantmutter M 12 8 DIN 985		
--	9510.010.299	Zinkenbefestigung kompl. (Bild 48 - 52)		

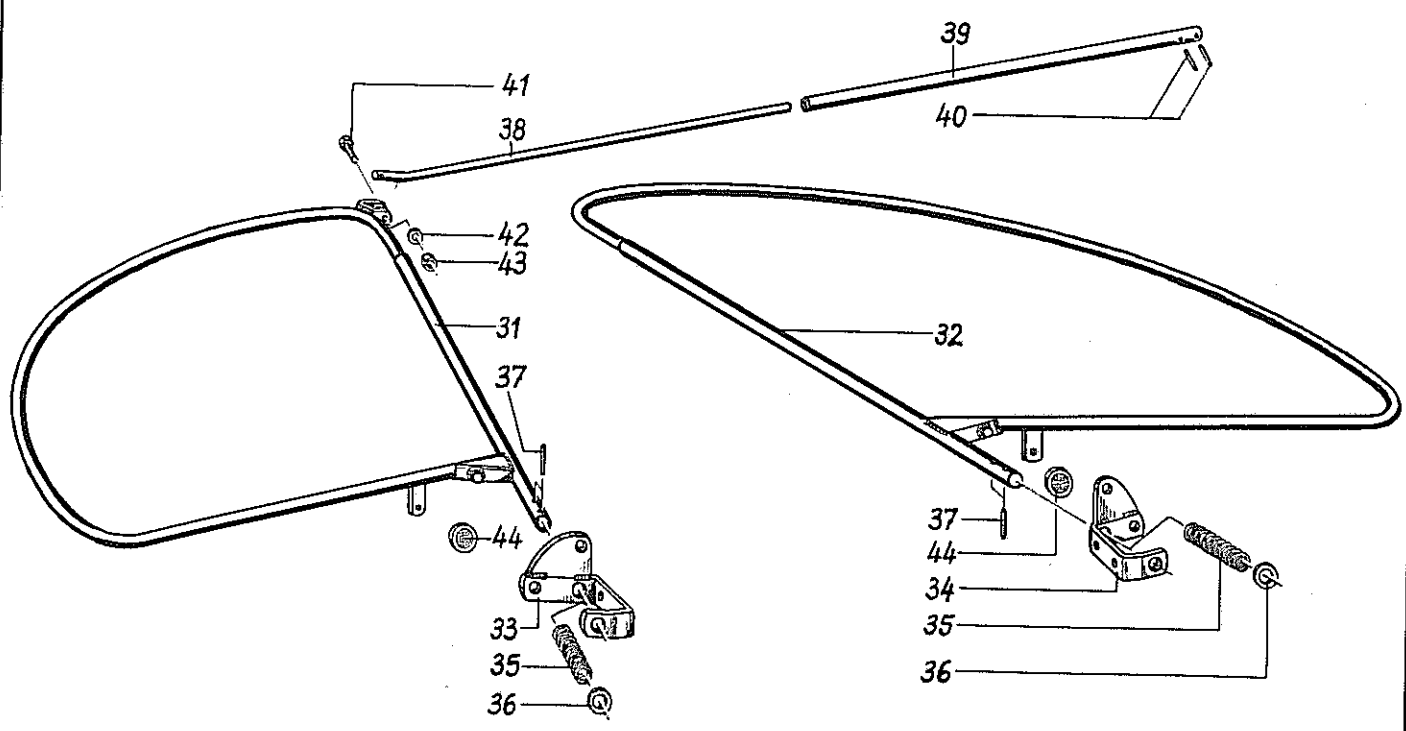
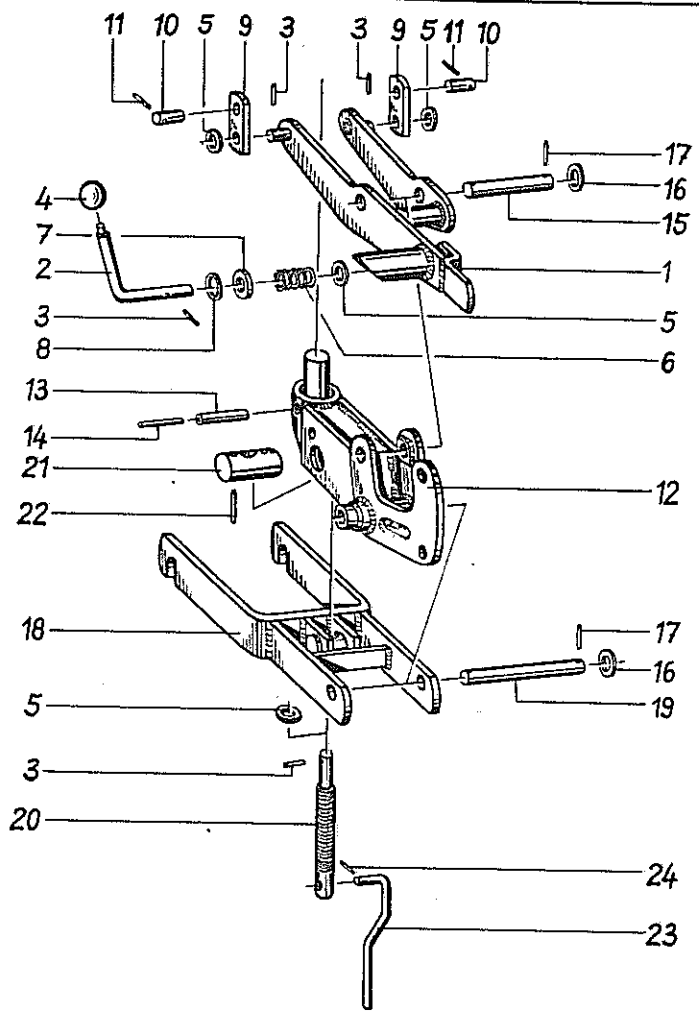


Bild Nr.	Artikel-Nr.		Benennung	81-13000-0012	Modell Nr.
	Normalausf.	Super- Ballonrad			
1	9510.013.129	9510.013.129	Stellhebel		
2	9510.013.130	9510.013.130	Stecker		
3	9930.530.050	9930.530.050	Spannhülse 5 x 26 DIN 1481		
4	9930.570.375	9930.570.375	Kugelknopf Ø 32 mm		
5	9930.520.110	9930.520.110	Scheibe Ø 17/27 x 2 DIN 433		
6	9920.560.269	9920.560.269	Druckfeder		
7	9510.013.131	9510.013.131	Scheibe		
8	9930.531.618	9930.531.618	Seegerring J 33 x 1,2		
9	9510.013.132	9510.013.132	Verbindungsglied		
10	9510.013.133	9510.013.133	Lagerbolzen		
11	9930.530.034	9930.530.034	Spannhülse 4 x 40 DIN 1481		
12	9510.013.134	9510.013.134	Stellkonsole		
13	9930.530.135	9930.530.135	Spannhülse 12 x 70 DIN 1481		
14	9930.530.085	9930.530.085	Spannhülse 7 x 70 DIN 1481		
15	9510.013.135	9510.013.135	Achse		
16	9930.520.143	9930.520.143	Scheibe Ø 21/33 x 2,5 DIN 433		
17	9930.530.059	9930.530.059	Spannhülse 6 x 32 DIN 1481		
18	9510.013.136	9510.013.137	Schwenkgabel		
19	9510.013.138	9510.013.138	Achse		
20	9510.013.139	9510.013.139	Spindel		
21	9510.013.140	9510.013.140	Spindellager		
22	9930.530.065	9930.530.065	Spannhülse 6 x 50 DIN 1481		
23	9510.013.141	9510.013.141	Handkurbel		
24	9930.530.039	9930.530.039	Spannhülse 4 x 18 DIN 1481		
31	9510.013.143	9510.013.143	Schutzbügel, links		
32	9510.013.142	9510.013.142	Schutzbügel, rechts		
33	9510.013.145	9510.013.145	Schutzbügelklammer, links		
34	9510.013.144	9510.013.144	Schutzbügelklammer, rechts		
35	9920.560.311	9920.560.311	Druckfeder		
36	9930.520.184	9930.520.184	Scheibe Ø 26/40 x 4 DIN 1441		
37	9930.530.062	9930.530.062	Spannhülse 6 x 40 DIN 1481		
38	9510.013.146	9510.013.146	Teleskop-Schutzrohr (innen)		
39	9510.013.147	9510.013.147	Teleskop-Schutzrohr (außen)		
40	9930.530.092	9930.530.092	Spannhülse 8 x 35 DIN 1481		
41	9930.500.445	9930.500.445	Sechskantschraube M 8 x 40 8.8 DIN 931		
42	9930.520.532	9930.520.532	Federring 8 DIN 128		
43	9930.510.222	9930.510.222	Sechskantmutter M 8 8 DIN 934		
44	9930.570.450	9930.570.450	Rückstrahler		

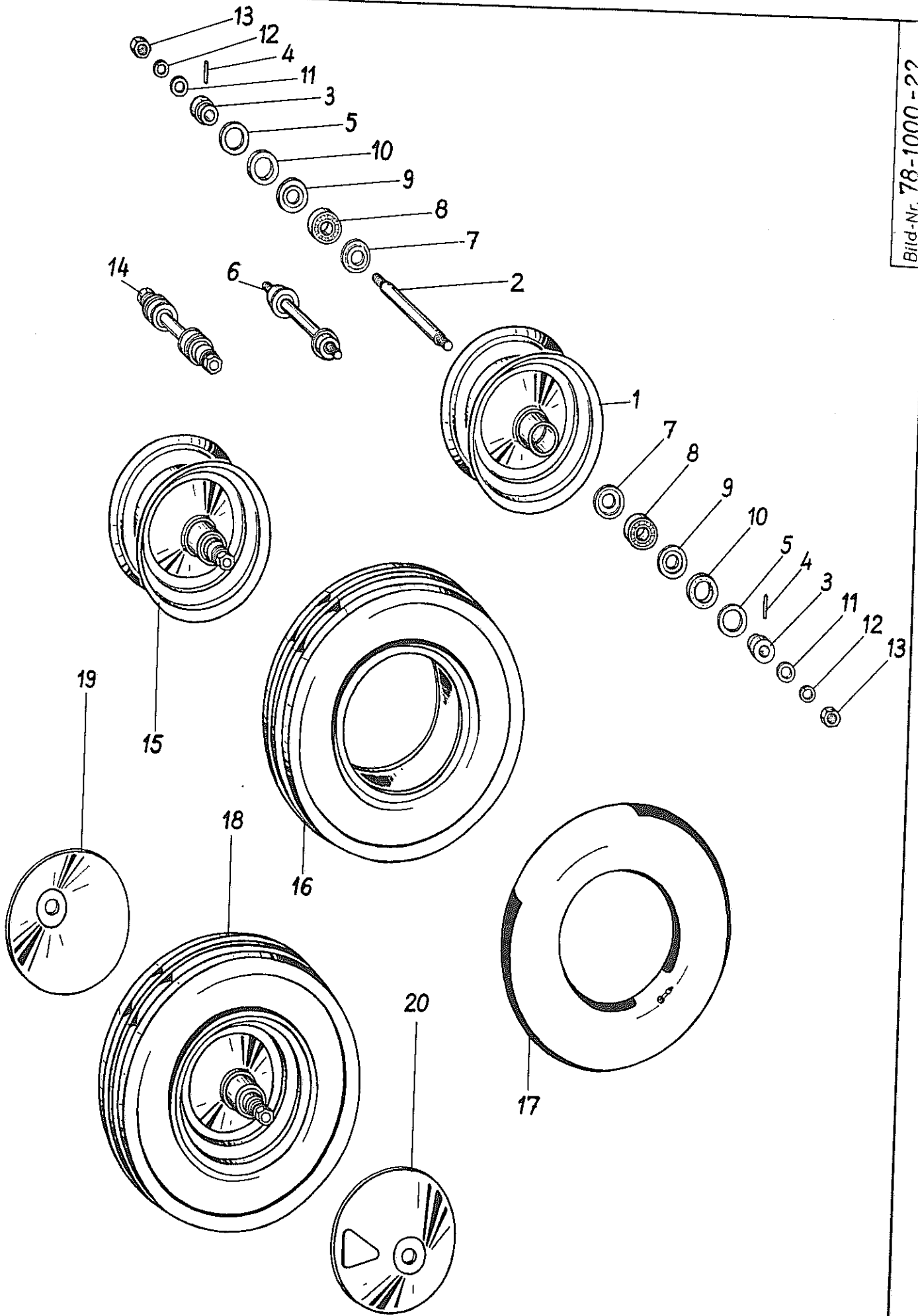


Bild Nr.	Artikel Nr.	Benennung	78-1000-007	Model Nr.
1	9510.002.121	Radfelge		
2	9510.002.122	Radachse		
3	9510.002.123	Stoßring		
4	9930.530.044	Spannhülse 5 x 36 DIN 1481		
5	9930.520.228	Stoßringscheibe		
6	9510.002.446	Radachse montiert (Bild 2 - 5)		
7	9920.570.365	Fettkappe		
8	9930.540.142	Rillenkugellager 6204		
9	9920.520.134	Vorlegscheibe		
10	9920.550.913	Filzring		
11	9930.520.112	Scheibe \emptyset 30/17 x 3 DIN 125		
12	9930.520.536	Federring A 16 DIN 128		
13	9930.510.235	Sechskantmutter M 16 DIN 934		
14	9510.002.457	Radachse kompl. montiert (Bild 2 - 13)		
15	9510.001.119	Radfelge mit kompl. Achse montiert (Bild 1 + 14)		
16	9930.591.118	Profildecke 3,5 x 8 AM T7		
17	9930.591.215	Schlauch 3,5 x 8		
18	9510.002.117	kompl. Gummirad mit Felge u. Achse montiert (Bild 15, 16, 17)		
19	9510.001.131	Schutzscheibe ohne Loch		
20	9510.001.132	Schutzscheibe mit Loch		

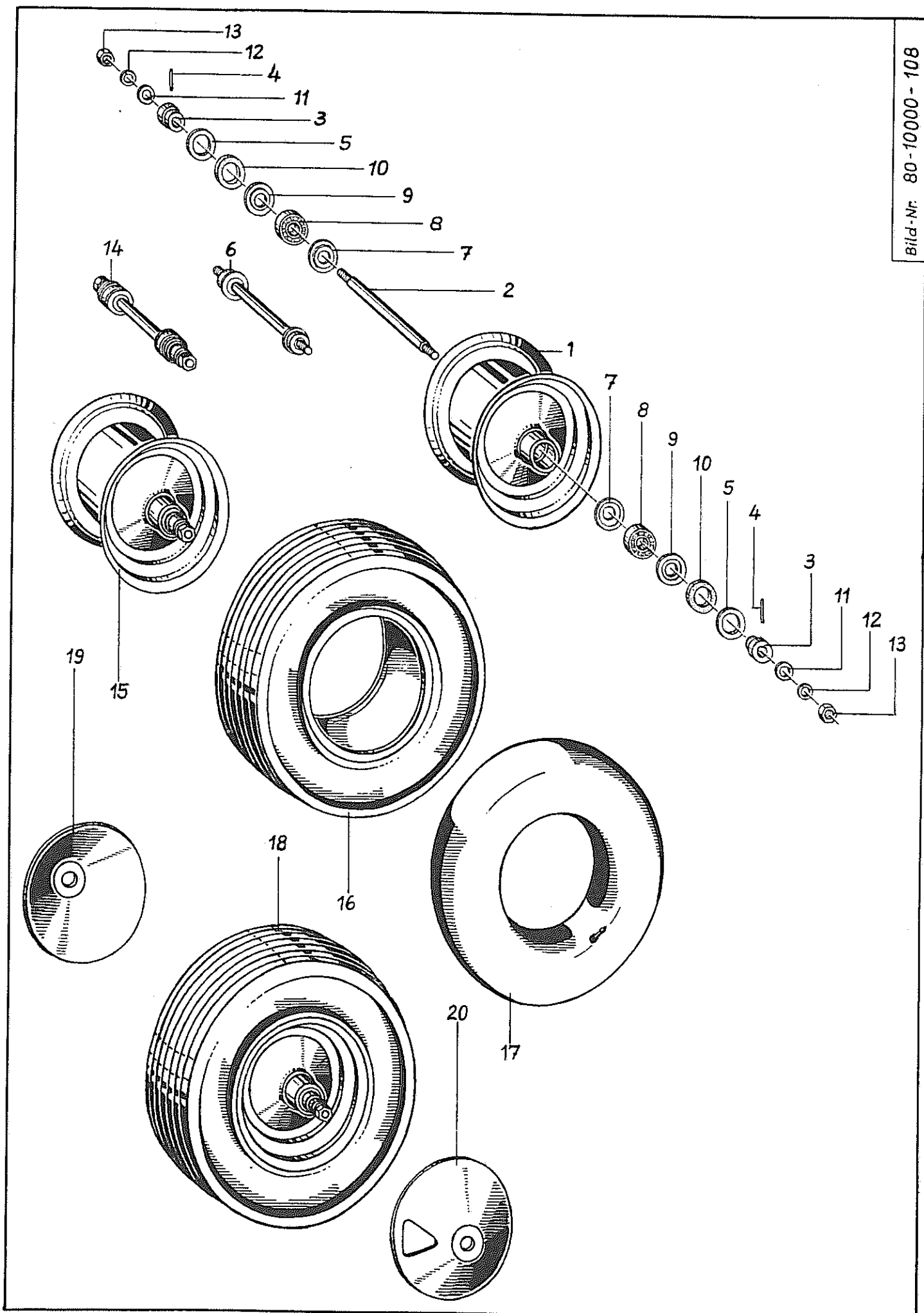


Bild Nr.	Artikel Nr.	Benennung 80-10000-0094	Modell Nr.
<u>Super Ballonrad 16 x 6,50 x 8</u>			
1	9510.010.419	Radfelge	
2	9510.010.425	Radachse	
3	9510.002.123	Stoßring	
4	9930.530.044	Spannhülse 5 x 36 DIN 1481	
5	9930.520.228	Stoßringscheibe	
6	9510.010.420	Radachse montiert (Bild 2 - 5)	
7	9920.570.365	Fettkappe	
8	9930.540.142	Rillenkugellager 6204	
9	9920.520.134	Vorlegscheibe	
10	9920.550.913	Filzring	
11	9930.520.112	Scheibe Ø 30/17 x 3 DIN 125	
12	9930.520.536	Federring A 16 DIN 128	
13	9930.510.235	Sechskantmutter M 16 DIN 934	
14	9510.010.421	Radachse kompl. montiert (Bild 2 - 13)	
15	9510.010.422	Radfelge mit kompl. Achse montiert (Bild 1 - 14)	
16	9930.591.120	Decke 16 x 6,50 - 8 4PR T510	
17	9930.591.218	Schlauch 16 x 6,50 - 8 Ventil Tr-13	
18	9510.010.423	Super-Ballonrad kompl. mit Felge u. Achse montiert (Bild 15, 16, 17)	
19	9510.001.131	Schutzscheibe ohne Loch	
20	9510.001.132	Schutzscheibe mit Loch	

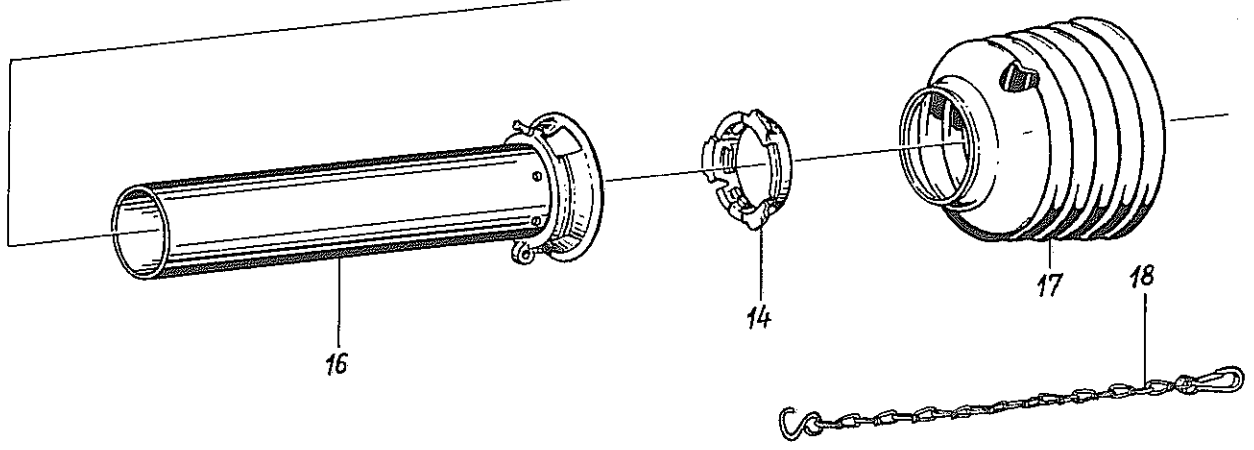
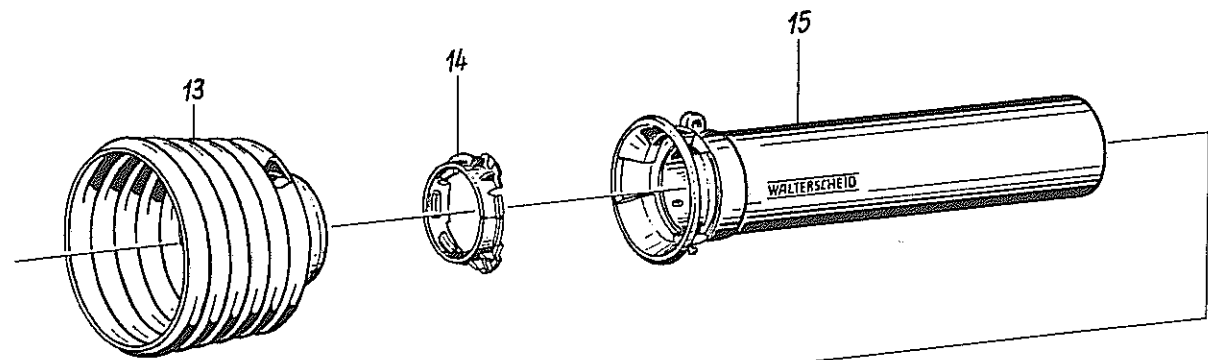
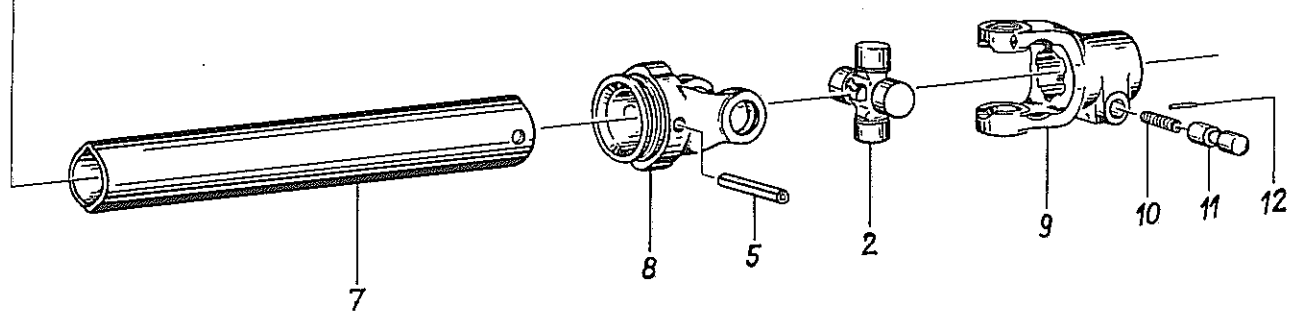
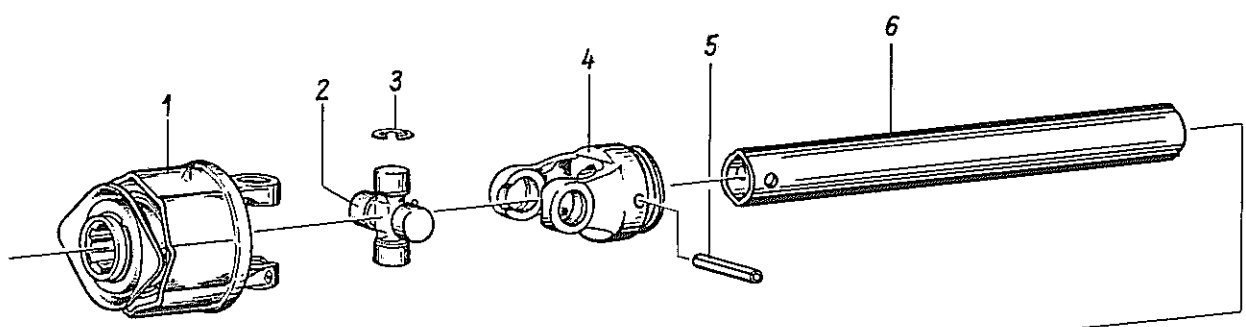


Bild Nr.	Artikel Nr.	Benennung	81-0001-0056	Walterscheid Nr.
		<u>Gelenkwelle W 2200-SC14-K33-005/011 (8878)</u>		
1	9930.610.102	Sternratsche K 33 mit KNP 1 3/8" DIN 9611 kompl. mit Ziehverschluß; M = 680 Nm		55.210.03
2	9930.610.052	Kreuzgarnitur komplett mit Schmiernippel und vier Sicherungsringen		22.00.00
3	9930.531.853	Sicherungsring 24 x 1,5 DIN 984		62.23.00
4	9930.610.018	Rillengabel mit Profil 005 und Spannhülsenbohrung		20.11.00
5	9930.530.116	Spannhülse 10 x 65 DIN 1481		61.05.04
6	9930.610.224	Profilrohr 005 mit Spannhülsenbohrung; Länge 1200 mm		75.10.16
7	9930.610.233	Profilrohr 011 mit Spannhülsenbohrung; Länge 1195 mm		75.15.16
8	9930.610.025	Rillengabel mit Profil 011 und Spannhülsenbohrung		20.12.00
9	9930.610.003	Aufsteckgabel mit KNP 1 3/8" DIN 9611 komplett mit einem Schiebestift		20.10.00
10	9920.560.201	Druckfeder		66.01.00
11	9930.610.040	Schiebestift		65.01.00
12	9930.530.029	Spannhülse 4 x 20 DIN 1481		61.02.00
13	9930.610.709	Schutztrichter		84.03.06
14	9930.610.681	Gleitring		82.83.06
15	9930.610.643	Außenschutzrohr mit Kappe; Rohrlänge: 1140 mm		80.37.03
16	9930.610.633	Innenschutzrohr mit Kappe; Rohrlänge: 1140 mm		80.36.03
17	9930.610.708	Schutztrichter		84.02.06
18	9930.610.566	Haltekette		82.36.03