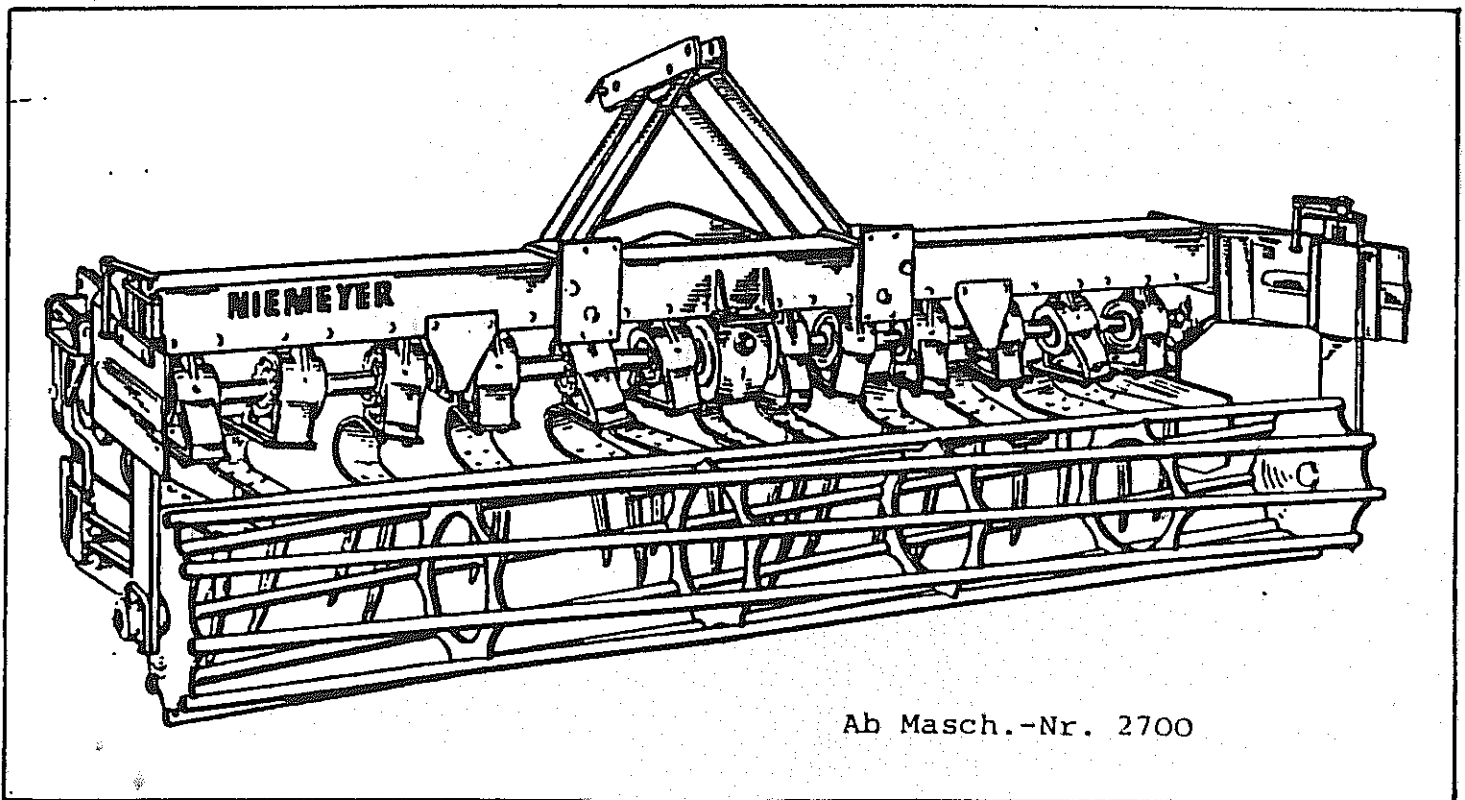


# ERSATZTEILLISTE

## TAUMELEGGEN

TE 250 TE 300 TE 350

TE 252 TE 302 TE 352 (ab Masch.-Nr. 3000)



**NIEMEYER**  
A G R A R T E C H N I K

NIEMEYER Agrartechnik GmbH

Heinrich-Niemeyer-Straße 12

NIEMEYER Agrartechnik GmbH

- Ersatzteillager -

D-48477 Hörstel-Riesenbeck, Hansestr. 1

Tel. 05454 / 910-191 od. 192

Fax 05454 / 910-282

**H. NIEMEYER SOHNE GMBH & CO. KG**

4441 RIESENBECK

Seitenverzeichnis der Bestell-Nummern

Bestell-Nr.	Seite	Bestell-Nr.	Seite	Bestell-Nr.	Seite	Bestell-Nr.	Seite
9710.003.155	3,9	9210.030.447	7	9930.510.317	3,9	9930.541.406	7
9210.030.013	3	9210.030.448	7	9930.510.323	9	9930.550.074	5
9210.030.014	3	9210.030.449	7	9930.510.451	7	9930.550.101	5
9210.030.015	5	9210.030.450	7	9930.510.452	3,7	9930.550.209	5
9210.030.016	5	9210.030.451	7	9930.510.463	7	9930.550.305	7
9210.030.020	5	9210.030.455	3	9930.510.540	3	9930.550.312	7
9210.030.024	5	9210.030.461	3	9930.520.019	5	9930.550.386	7
9210.030.029	5	9210.030.462	3	9930.520.144	9	9930.550.416	7
9210.030.032	5	9210.030.463	3	9930.520.177	3,9	9910.551.204	5
9210.030.037	5	9210.030.464	3	9930.520.184	3,9	9910.551.212	5
9210.030.038	5	9210.030.465	3	9930.520.189	7	9910.551.215	5
9210.030.039	5	9210.030.466	3	9930.520.241	9	9910.551.217	5
9210.030.041	5	9210.030.467	3	9930.520.341	7	9920.560.201	11,13
9210.030.042	5	9210.030.468	3	9930.520.370	5	9910.560.315	3
9210.030.070	7	9210.030.473	7	9930.520.371	5	9930.570.031	3
9210.030.078	3	9210.030.474	7	9930.520.373	5	9930.570.203	3
9210.030.085	3	9210.030.499	7	9930.520.509	11,13	9920.570.226	3
9210.030.086	3	9210.030.500	7	9930.520.533	5	9920.570.227	9
9210.030.091	5	9210.030.501	7	9930.520.534	3,7,9	9930.570.240	9
9210.030.094	5	9210.030.502	7	9930.520.536	3,5	9930.570.267	7
9210.030.102	9	9210.030.503	7	9930.520.575	7	9930.570.325	5
9210.030.103	9	9210.030.504	7	9930.520.579	7	9930.590.016	9
9210.030.104	9	9210.030.505	7	9930.520.580	3,7	9930.590.017	9
9210.030.121	3	9210.030.506	7	9930.530.029	11	9930.590.118	9
9210.030.122	3	9210.030.507	7	9930.530.037	13	9930.590.119	9
9210.030.155	3	9210.030.508	7	9930.530.038	7	9930.590.122	9
9210.030.192	3	9930.500.465	5	9930.530.070	11,13	9930.590.123	9
9210.030.193	3	9930.500.481	3	9930.530.071	11,13	9910.600.417	3
9210.030.194	3	9930.500.483	3	9930.530.094	3	9930.610.001	11
9210.030.195	3	9930.500.741	7	9930.530.113	3,9	9930.610.002	13
9210.030.196	3	9930.500.744	5	9930.530.121	11,13	9930.610.017	11,13
9210.030.197	3	9930.500.761	11,13	9930.530.122	11,13	9930.610.023	11,13
9210.030.198	3	9930.500.762	5	9930.530.893	5	9930.610.040	11
9210.030.205	3	9930.500.782	3,7	9930.531.365	5	9930.610.041	13
9210.030.207	7	9930.500.786	3	9930.531.386	5	9930.610.051	11,13
9210.030.213	7	9930.500.787	3,9	9930.531.389	7	9930.610.135	11,13
9210.030.214	7	9930.500.789	3,7	9930.531.391	7	9930.610.136	11,13
9210.030.216	9	9930.500.794	7	9930.531.529	7	9930.510.138	11,13
9210.030.217	9	9930.500.818	7	9930.531.532	7	9930.610.282	11,13
9210.030.218	9	9930.500.820	3	9930.531.539	5	9930.610.291	11,13
9210.030.219	9	9930.500.823	3	9930.531.729	11,13	9930.610.566	11,13
9210.030.220	9	9930.500.824	5,7	9930.531.810	7	9930.610.655	11,13
9210.030.242	3	9930.501.068	3	9930.531.811	5	9930.610.669	11,13
9210.030.243	3	9930.501.820	5	9930.540.167	5	9930.610.682	11,13
9210.030.256	3	9930.502.850	5	9930.540.185	5	9930.610.717	11,13
9210.030.269	5	9930.503.555	7	9930.540.258	5	9930.610.720	11,13
9210.030.270	5	9930.510.225	5	9930.540.262	5	9930.610.743	5
9210.030.271	5	9930.510.228	3	9930.540.268	7	9930.610.824	11,13
9210.030.272	5	9930.510.229	7	9930.540.780	7	9930.610.833	11,13
9210.030.273	5	9930.510.235	3,5	9930.541.011	7		
9210.030.301	9	9930.510.247	3,9	9930.541.112	5		
9210.030.423	5	9930.510.306	7	9930.541.204	5		
9210.030.446	7	9930.510.313	9	9930.541.301	3		

Seitenverzeichnis der Modell-Nummern

Modell-Nr.	Seite	Modell-Nr.	Seite	Modell-Nr.	Seite	Modell-Nr.	Seite
TE 30	5	TE 33	5	TE 113	7	TE 121	7
TE 31	5	TE 35	5	TE 119	7	TE 122	7
TE 32	5	TE 111	7	TE 120	7		

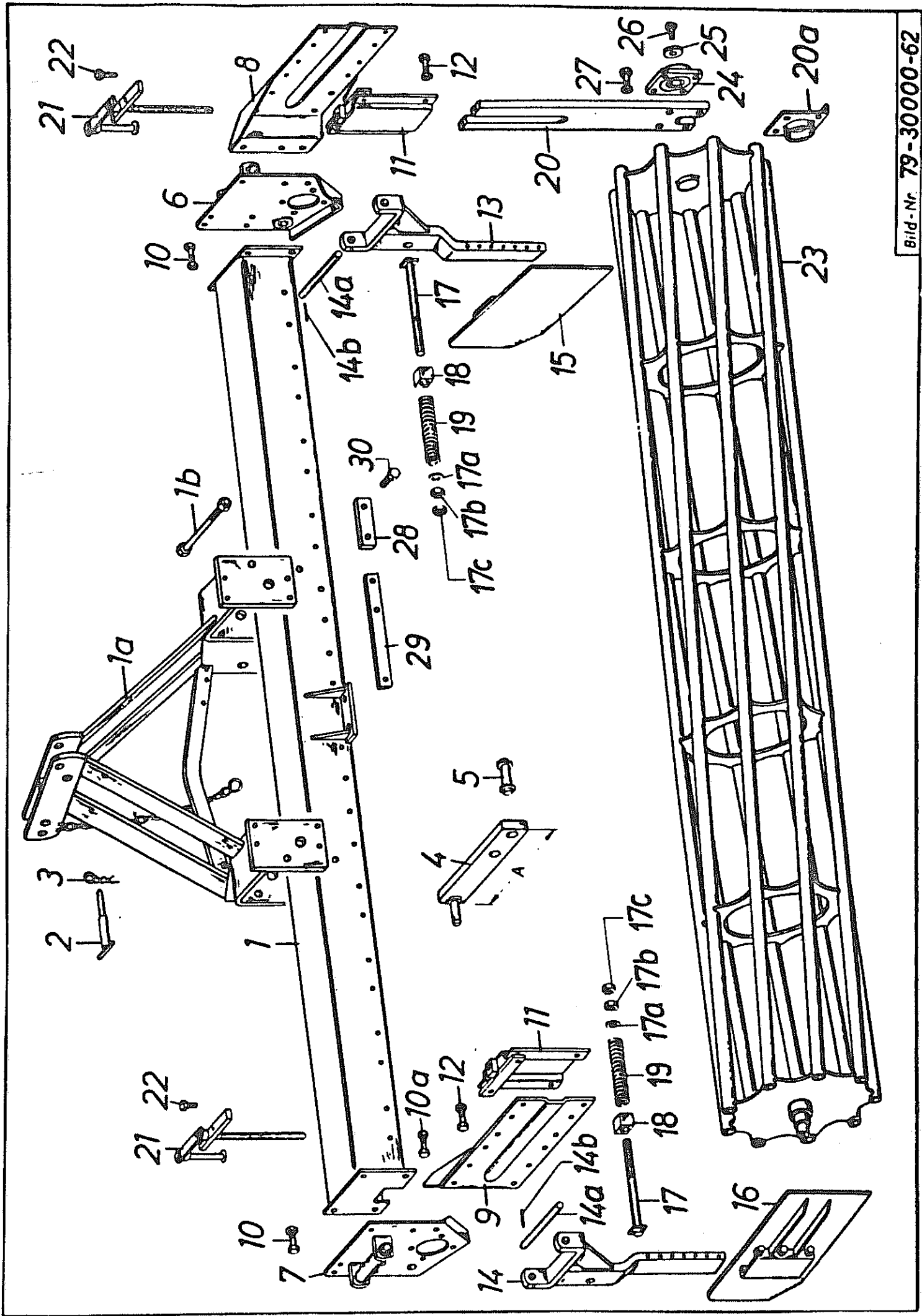


Bild Nr.	Artikel Nr.	Benennung (79-30000-0062)	Modell Nr.
1	9210.030.192	Rahmen TE 250	
1	9210.030.193	Rahmen TE 300	
1	9210.030.194	Rahmen TE 350	
1a	9210.030.195	Tragbock	
	9930.570.031	Kette, 22 Glieder	
	9930.570.203	S-Haken Ø 6	
1b	9930.501.068	Sechskantschraube M 24 x 1,5 x 240 8.8 DIN 960	
	9930.510.540	Sechskantmutter M 24 x 1,5 8 DIN 985	
	9930.520.184	Scheibe Ø 26/40 x 4 DIN 1441	
2	9710.003.155	Oberlenkerbolzen für Norm I/II	
3	9920.570.226	Vorstecker Ø 4 mm	
4	9210.030.197	Unterlenkerarm (Maß A = 300 mm)	
4	9210.030.198	Unterlenkerarm (Maß A = 350 mm)	
4	9210.030.196	Unterlenkerarm (Maß A = 400 mm)	
5	9210.030.078	Bolzen mit Scheiben und Spannhülsen	
	9930.520.189	Scheibe Ø 26/50 x 4	
	9930.530.094	Spannhülse 8 x 40 DIN 1481	
6	9210.030.462	Lagerblech, rechts	
7	9210.030.461	Lagerblech, links	
8	9210.030.464	Führungsblech, rechts	
9	9210.030.463	Führungsblech, links	
10	9930.500.820	Sechskantschraube M 16 x 35 8.8 DIN 933	
	9930.510.235	Sechskantmutter M 16 8 DIN 934	
	9930.520.536	Federring 16 DIN 128	
10a	9930.500.823	Sechskantschraube M 16 x 45 8.8 DIN 933	
	9930.500.820	Sechskantschraube M 16 x 35 8.8 DIN 933	
	9930.520.580	Sicherungsring VS 16 (Schnorr)	
	9930.510.452	Sicherungsmutter M 16 8 DIN 980	
11	9210.030.121	Führungstasche	
12	9930.500.787	Sechskantschraube M 12 x 35 8.8 DIN 933	
	9930.500.481	Sechskantschraube M 12 x 45 8.8 DIN 931	
	9930.520.534	Federring 12 DIN 128	
	9930.510.228	Sechskantmutter M 12 8 DIN 934	
13	9210.030.466	Abweiserstiel, rechts	
14	9210.030.465	Abweiserstiel, links	
14a	9210.030.467	Lagerbolzen	
14b	9930.530.113	Spannhülse 10 x 50 DIN 1481	
15	9210.030.086	Abweiserblech, rechts	
16	9210.030.085	Abweiserblech, links	
	9930.500.786	Sechskantschraube mit Körnerspitze M 12 x 30 8.8 DIN 933	
	9930.510.228	Sechskantmutter M 12 8 DIN 934	
17	9210.030.468	Führungsbolzen	
17a	9930.520.177	Scheibe Ø 25/44 x 4 DIN 125	
17b	9930.510.247	Sechskantmutter M 24 6 DIN 934	
17c	9930.510.317	Sechskantmutter M 24 8 DIN 936	
18	9910.600.417	Anschlaghülse	
19	9910.560.315	Druckfeder	
20	9210.030.242	Lagerhalter	
20a	9210.030.243	Schutzring	
21	9210.030.256	Spindel, kpl.	
22	9930.500.789	Sechskantschraube M 12 x 40 8.8 DIN 933	
	9930.520.534	Federring 12 DIN 128	
23	9210.030.122	Nivellierwalze TE 250	
23	9210.030.155	Nivellierwalze TE 300	
23	9210.030.205	Nivellierwalze TE 350	
24	9930.541.301	Flanschlager M-UEL 207 D1	
25	9210.030.013	Scheibe	
26	9930.500.782	Sechskantschraube M 12 x 25 8.8 DIN 933	
	9930.520.534	Federring 12 DIN 128	
27	9930.500.483	Sechskantschraube M 12 x 50 8.8 DIN 931	
	9930.520.534	Federring 12 DIN 128	
	9930.510.228	Sechskantmutter M 12 8 DIN 934	
28	9210.030.014	Druckplatte 125 mm lang	
29	9210.030.455	Druckplatte 375 mm lang	
30	9930.500.789	Sechskantschraube M 12 x 40 8.8 DIN 933	
	9930.520.534	Federring 12 DIN 128	

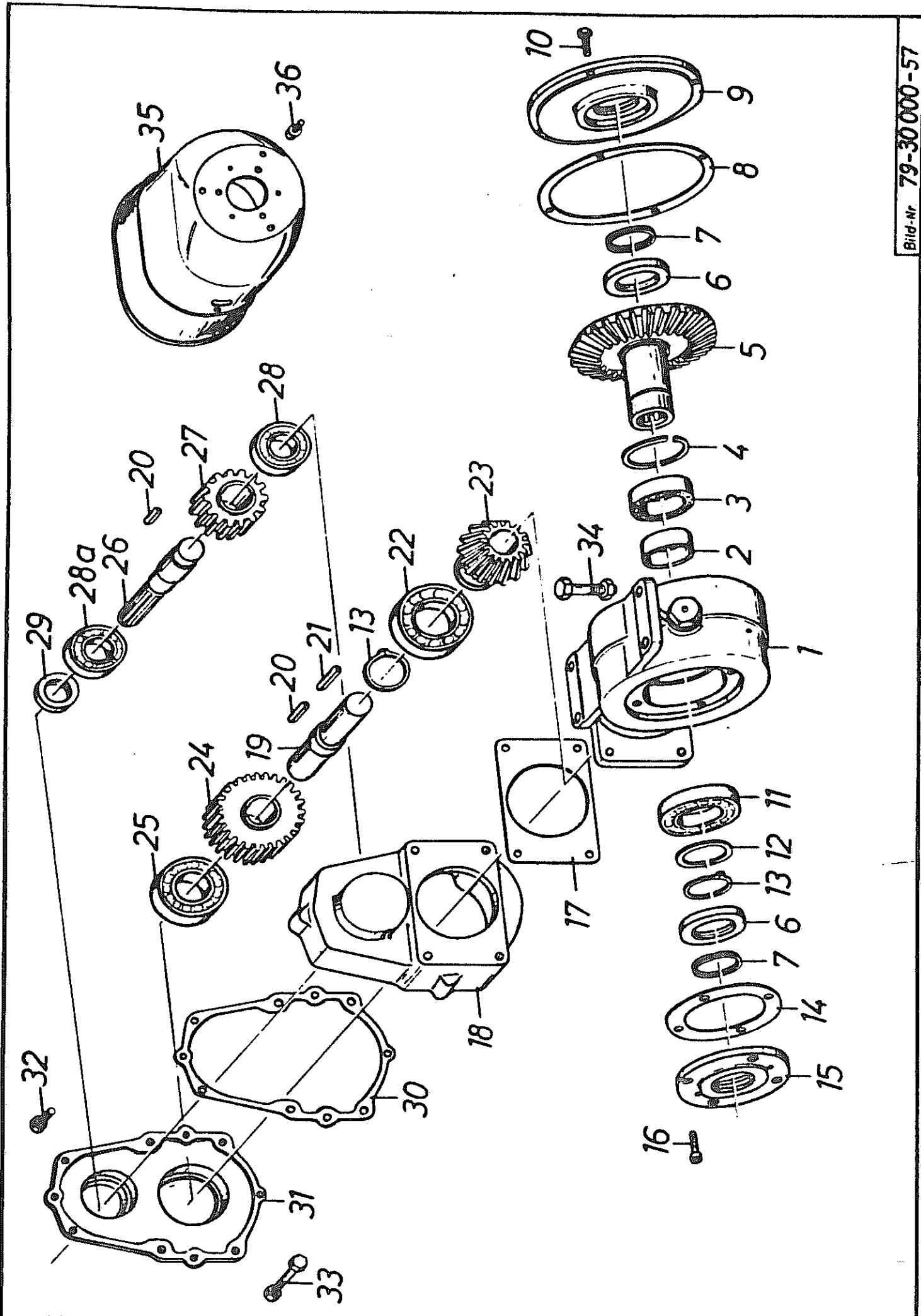


Bild Nr.	Artikel Nr.	Benennung (78-30000-50)	Modell Nr.	
1	9210.030.015	Antriebsgehäuse mit Verschlussschraube	TE 30	
	9210.030.423	Verschlussschraube M 42 x 2 mit Entlüftungsventil		
	9930.570.325	Entlüftungsventil		
2	9210.030.016	Distanzbuchse	TE 33	
3	9930.541.204	Nadellager NA 4912		
4	9930.531.811	Sprengring SB 85		
5	9210.030.020	Kegelrad, 30 Zähne		
6	9930.550.101	Simmerring BA 60 - 90 - 10		
7	9930.550.209	Fey-Lamellenring JSD 60 (1 Satz)		
8	9910.551.215	Abil-Dichtung		
9	9210.030.024	Dichtring		
10	9930.500.744	Sechskantschraube M 8 x 25 8.8 DIN 933		
11	9930.540.185	Rillenkugellager 6212		
12	9930.520.370	Seeger-Paßscheibe PS 60 x 75 x 0,1		
12	9930.520.371	Seeger-Paßscheibe PS 60 x 75 x 0,2		
12	9930.520.373	Seeger-Paßscheibe PS 60 x 75 x 1,0		
13	9930.531.539	Seegerring A 60 x 2 DIN 471		
14	9910.551.204	Abil-Dichtungsring		TE 35
15	9210.030.029	Dichtring		
16	9930.501.820	Zylinderschraube M 8 x 16 8.8 DIN 7984		
--	9210.030.269	Antriebsgehäuse (Bild 1 - 16, 13, 22, 23) montiert	TE 31	
17	9910.551.212	Abil-Dichtung		
18	9210.030.091	Stirnradgehäuse mit Paßkerbstiften		
	9930.530.893	Paßkerbstift 10 x 32 DIN 1472		
19	9210.030.032	Welle		
20	9930.531.386	Paßfeder B 14 x 9 x 45 DIN 6885		
21	9930.531.365	Paßfeder A 12 x 8 x 70 DIN 6885		
22	9930.541.112	Zylinderrollenlager NJ 212		
23	9210.030.037	Kegelrad, 15 Zähne		
24	9210.030.038	Zahnrad, 20 Zähne (für 540 U/min)		
24	9210.030.039	Zahnrad, 26 Zähne (für 1000 U/min)		
25	9930.540.262	Rillenkugellager 6309		
26	9210.030.041	Vielkeilwelle		
27	9210.030.038	Zahnrad, 20 Zähne (für 540 U/min)		
27	9210.030.042	Zahnrad, 14 Zähne (für 1000 U/min)		
28	9930.540.167	Rillenkugellager 6208		TE 32
28a	9930.540.258	Rillenkugellager 6308		
29	9930.550.074	Simmerring BA 40 - 72 - 10		
30	9910.551.217	Abil-Dichtung		
31	9210.030.094	Gehäusedeckel		
32	9930.500.762	Sechskantschraube M 10 x 30 8.8 DIN 933		
	9930.520.533	Federring 10 DIN 128		
33	9930.500.465	Sechskantschraube M 10 x 110 8.8 DIN 931		
	9930.520.533	Federring 10 DIN 128		
	9930.510.225	Sechskantmutter M 10 8 DIN 934		
--	9210.030.270	Stirnradgetriebe (Bild 18 - 33, ohne 22 und 23), kpl. montiert (für 540 U/min)		
--	9210.030.271	Stirnradgetriebe (Bild 18 - 33, ohne 22 und 23), kpl. montiert (für 1000 U/min)		
--	9210.030.272	Antrieb kompl. (Bild 1 - 33), (für 540 U/min)		
--	9210.030.273	Antrieb kompl. (Bild 1 - 33), (für 1000 U/min)		
34	9930.500.824	Sechskantschraube M 16 x 50 8.8 DIN 933		
	9930.520.536	Federring 16 DIN 128		
	9930.510.235	Sechskantmutter M 16 8 DIN 934		
35	9930.610.743	Schutztopf 82.56.152		
	9930.502.850	Zylinderkopfschraube M 6 x 10 DIN 84		
36	9930.520.019	Scheibe Ø 6,4/18 x 1,5 DIN 9021		

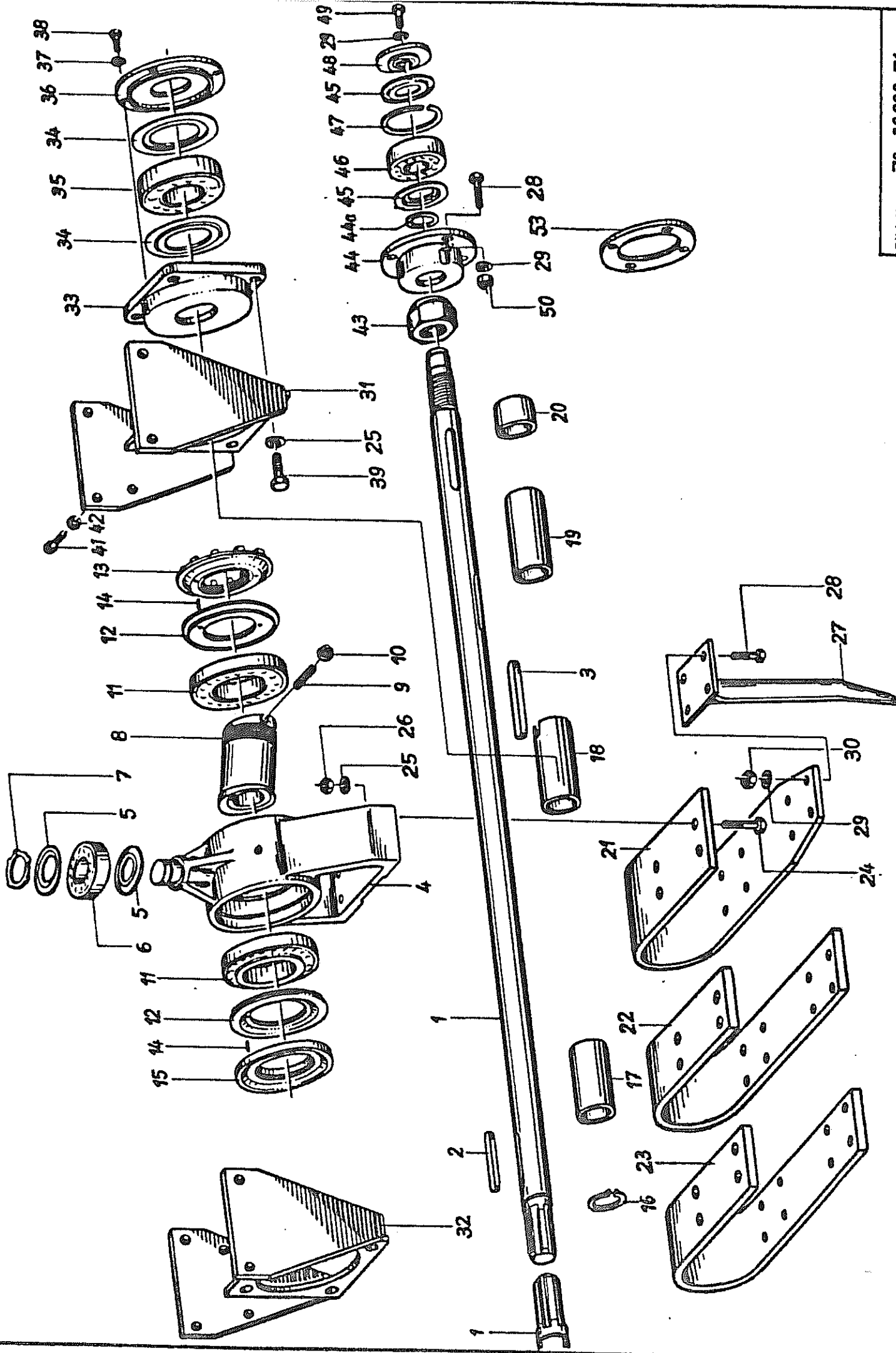


Bild Nr.	Artikel Nr.	Benennung (79-30000-0072)	Modell Nr.
1	9210.030.499	Taumelwelle TE 250	
1	9210.030.500	Taumelwelle TE 300	
1	9210.030.501	Taumelwelle TE 350	
2	9930.531.389	Paßfeder A 14 x 9 x 100 DIN 6885	
3	9930.531.391	Paßfeder A 14 x 9 x 125 DIN 6885	
4	9210.030.446	Taumelgehäuse mit Schmiernippel	TE 111
	9930.570.267	Schmiernippel H1 - M 8 x 1,25	
5	9930.550.305	Nilos-Ring 1208 AV	
6	9930.541.406	Laufrolle LR 208 NPPU	
7	9930.531.529	Seegerring A 40 x 1,75 L	
8	9210.030.207	Taumelbuchse	
9	9930.503.555	Gewindestift M 12 x 45 DIN 913	
10	9930.510.306	Sechskantmutter M 12 8 DIN 936	
11	9930.541.011	Kegelrollenlager 302 15 A	
12	9930.550.416	Nilos-Ring	
13	9210.030.447	Kronenring mit Spannhülse (Bild-Nr. 13 + 14)	TE 113
14	9930.530.038	Spannhülse 4 x 10 DIN 1481	
15	9210.030.448	Ring mit Spannhülse (Bild-Nr. 14 + 15)	
--	9210.030.449	Taumelgetriebe montiert (Bild-Nr. 4 - 15)	
16	9930.531.532	Seegerring A 45 x 2,5 Sd DIN 471	
17	9210.030.450	Distanzrohr 114,5 mm lang	
18	9210.030.214	Laufbuchse 132 mm lang	
19	9210.030.213	Distanzrohr 132 mm lang	
20	9210.030.502	Distanzrohr 38 mm lang	
21	9210.030.451	Zinkenbügel	
22	9210.030.474	Zinkenbügel, rechts	
23	9210.030.473	Zinkenbügel, links	
24	9930.500.824	Sechskantschraube M 16 x 50 8.8 DIN 933	
25	9930.520.580	Sicherungsring VS 16 (Schnorr)	
26	9930.510.452	Sechskantmutter M 16 8 DIN 680	
27	9210.030.070	Eggenzinken	
28	9930.500.789	Sechskantschraube M 12 x 40 8.8 DIN 933	
29	9930.520.579	Sicherungsring VS 12 (Schnorr)	
30	9930.510.229	Sechskantmutter M 12 8 DIN 934 verz.	
31	9210.030.504	Lagerbock, rechts	
32	9210.030.503	Lagerbock, links	
33	9210.030.505	Zwischenlagergehäuse	TE 119
34	9930.550.386	Nilos-Ring 6311 - ZJV	
35	9930.540.268	Rillenkugellager 6311 - 2Z - C3 - L71 - H	
36	9210.030.506	Deckel	TE 120
37	9930.520.575	Sicherungsring VS 8 (Schnorr)	
38	9930.500.741	Sechskantschraube M 8 x 15 8.8 DIN 933	
39	9930.500.818	Sechskantschraube M16 x 30 8.8 DIN 933	
41	9930.500.794	Sechskantschraube M12 x 50 8.8 DIN 933	
42	9930.520.534	Federring 12 DIN 128	
43	9930.510.463	Sechskantmutter M 42 x 2 8 DIN 980	
44	9210.030.507	Lagergehäuse	TE 121
44a	9930.520.341	Paßscheibe PS 35 x 45 x 1	
45	9930.550.312	Nilos-Ring 2307 AV	
46	9930.540.780	Pendelkugellager 2307	
47	9930.531.810	Sprengring SB 80	
48	9210.030.508	Lagerdeckel	TE 122
49	9930.500.782	Sechskantschraube M 12 x 25 8.8 DIN 933	
50	9930.510.451	Sechskantmutter M 12 8 DIN 980	



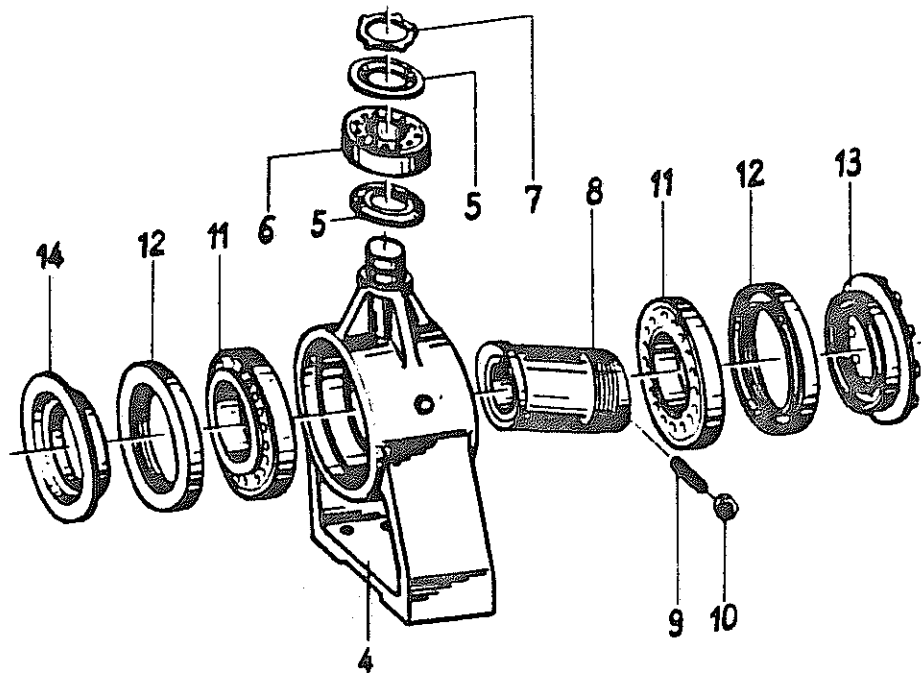


Bild-Nr. 80-30000-80

Taufelgetriebe ab Masch.-Nr. 3000

4	9210.030.539	Taufelgehäuse mit Sechskantschraube
--	9930.500.740	Sechskantschraube M 8 x 12 8.8 DIN 933
5	9930.550.305	Nilos-Ring 1208 AV
6	9930.541.406	Laufrolle LR 208 NPPU
7	9930.531.529	Seeger-L-Ring A 40 x 1,75 L
8	9210.030.207	Taufelbuchse
9	9930.503.555	Gewindestift M 12 x 45 DIN 913
10	9930.510.306	Sechskantmutter M 12 8 DIN 936
11	9930.541.011	Kegelrollenlager 30215 A
12	9930.551.180	WDR-Kombi-Dichtring $\varnothing$ 110/140 x 17
13	9210.030.540	Kronenring
14	9210.030.541	Ring
--	9210.030.542	Taufelgetriebe montiert (Bild 4 - 14)

TE 132

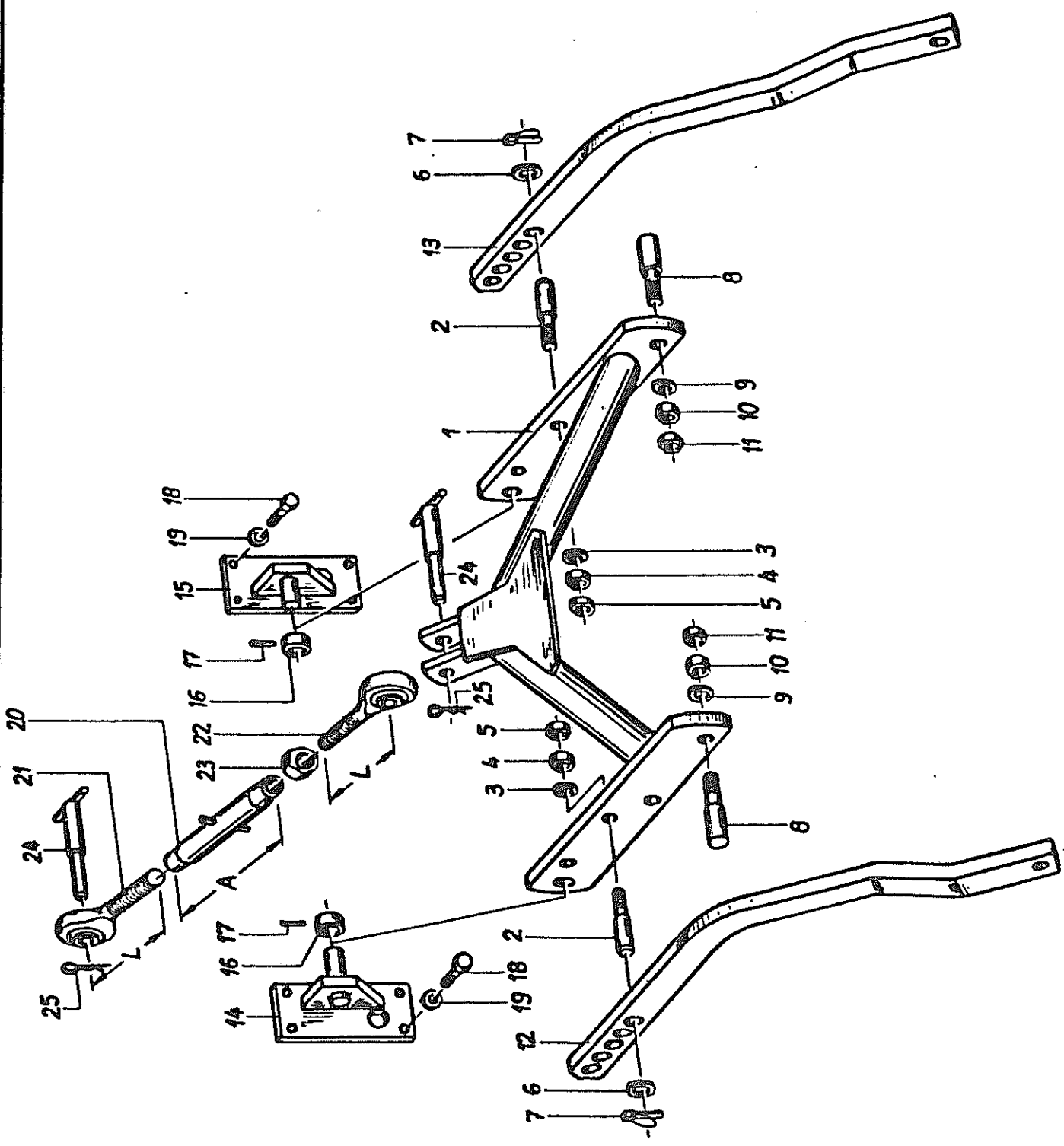


Bild Nr.	Artikel Nr.	Benennung (78-30000-0051)	Modell Nr.
		<u>Kombinations-Dreipunktgestänge für Folgergeräte für TE 250/TE 300/TE 350</u>	
1	9210.030.216	Tragrahmen	
2	9210.030.217	Bolzen (Bild Nr. 2 - 5)	
3	9930.520.144	Scheibe $\varnothing$ 21/37 x 3 DIN 125	
4	9930.520.241	Sechskantmutter M 20 8 DIN 934	
5	9930.510.313	Sechskantmutter M 20 6 S DIN 936	
6	9930.520.184	Scheibe $\varnothing$ 26/40 x 4 DIN 1441	
7	9930.570.240	Klappsplint RS 3732 C	
8	9210.030.218	Bolzen (Bild 8 - 11)	
9	9930.520.177	Scheibe $\varnothing$ 25/44 x 4 DIN 125	
10	9930.510.247	Sechskantmutter M 24 8 DIN 934	
11	9930.510.317	Sechskantmutter M 24 6 S DIN 936	
12	9210.030.219	Tragarm, links	
13	9210.030.220	Tragarm, rechts	
14	9210.030.102	Flanschhalter, links	
15	9210.030.103	Flanschhalter, rechts	
16	9210.030.104	Bund mit Spannstift (Bild Nr. 16 - 17)	
17	9930.530.113	Spannhülse 10 x 50 DIN 1481	
18	9930.500.787	Sechskantschraube M 12 x 35 8.8 DIN 933	
19	9930.520.534	Federring 12 DIN 128	
20	9930.590.016	Spannhülse (Maß A = 300 mm)	
20	9930.590.017	Spannhülse (Maß A = 770 mm)	
21	9930.590.118	Gelenkauge M 30 L (Maß L = 200 mm)	
21	9930.590.123	Gelenkauge M 30 L (Maß L = 340 mm)	
22	9930.590.119	Gelenkauge M 30 (Maß L = 200 mm)	
22	9930.590.122	Gelenkauge M 30 (Maß L = 340 mm)	
23	9930.510.323	Sechskantmutter M 30 6 S DIN 936	
24	9710.003.155	Oberlenkerbolzen für Norm I/II	
24	9210.030.301	Oberlenkerbolzen für Norm II/III	
25	9920.570.226	Vorstecker $\varnothing$ 4 mm	
25	9920.570.227	Vorstecker $\varnothing$ 5 mm (TE 400/TE 450)	

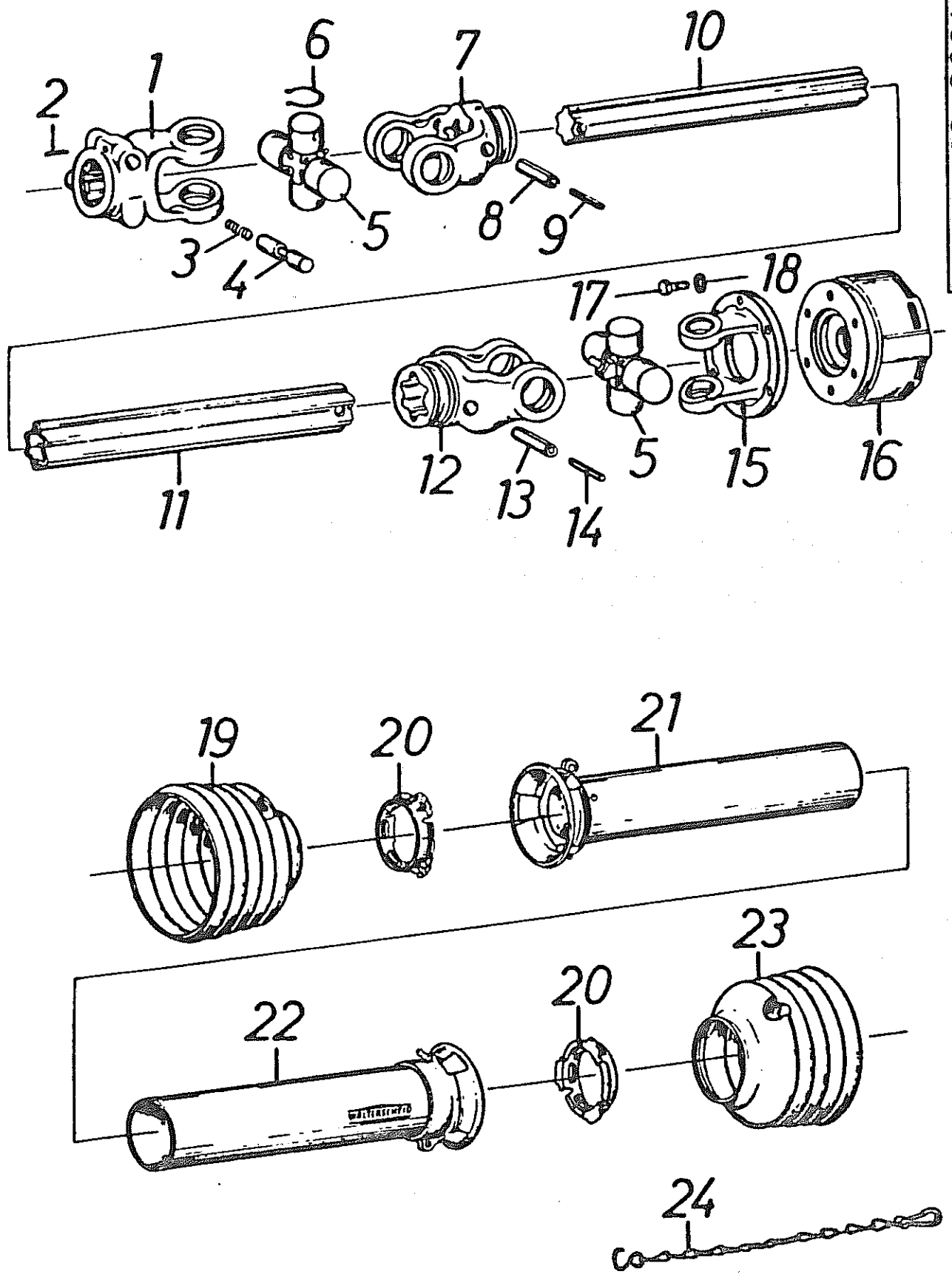


Bild Nr.	Artikel Nr.	Benennung (78-0001-0035)	Walterscheid Nr.
		Gelenkwelle W 700-SC 24-K92/4-024/025 (7330,7331)	
1	9930.610.001	Aufsteckgabel komp. mit 1 Schiebestift	12.10.00
2	9930.530.029	Spannhülse 4 x 20 DIN 1481	61.02.00
3	9920.560.201	Druckfeder	66.01.00
4	9930.610.040	Schiebestift	65.01.00
5	9930.610.051	Kreuzgarnitur kompl.	12.00.00
6	9930.531.729	Sicherungsring	12.00.50
7	9930.610.017	Rillengabel für Profil S 4 GA	12.38.02
8	9930.530.122	Spannhülse 10 x 75 DIN 1481	61.05.03
9	9930.530.070	Spannhülse 6 x 75 DIN 1481	61.03.06
10	9930.610.282	Profilwelle S4 GA Länge = 560 mm	75.44.96
11	9930.610.291	Profilrohr S 5 Länge = 550 mm	75.45.16
12	9930.610.023	Rillengabel für Profil S 5	12.30.00
13	9930.530.121	Spannhülse 10 x 85 DIN 1481	61.05.09
14	9930.530.071	Spannhülse 6 x 85 DIN 1481	61.03.07
15	9930.610.135	Flanschgabel $\varnothing$ 136	55.30.02
16	9930.610.138	Scheibenkupplung K 92/4 1 3/8" DIN 9611 (MdE 135 da Nm)	56.134.16
16	9930.610.136	Scheibenkupplung K 92/4 1 3/8" DIN 9611 (MdE 95 da Nm)	56.134.16
17	9930.500.761	Sechskantschraube M 10 x 25 DIN 933	60.05.05
18	9930.520.509	Federring A 10 DIN 127	60.82.00
19	9930.610.717	Schutztrichter	84.13.05
20	9930.610.682	Gleitring	82.83.04
21	9930.610.655	Innenschutzrohr mit Kappe, Rohrlänge 460 mm	80.38.03
22	9930.610.669	Außenschutzrohr mit Kappe, Rohrlänge 475 mm	80.39.03
23	9930.610.720	Schutztrichter	84.14.05
24	9930.610.566	Haltekette	82.36.03
--	9930.610.824	Innere Schutzhälfte kompl. (Bild Nr. 19 - 21) Rohrlänge: 460 mm, Schutztrichter Nr. 84.13.05	82.163
--	9930.610.833	Außere Schutzhälfte kompl. (Bild Nr. 20, 22, 23) Rohrlänge: 475 mm, Schutztrichter Nr. 84.14.05	82.164

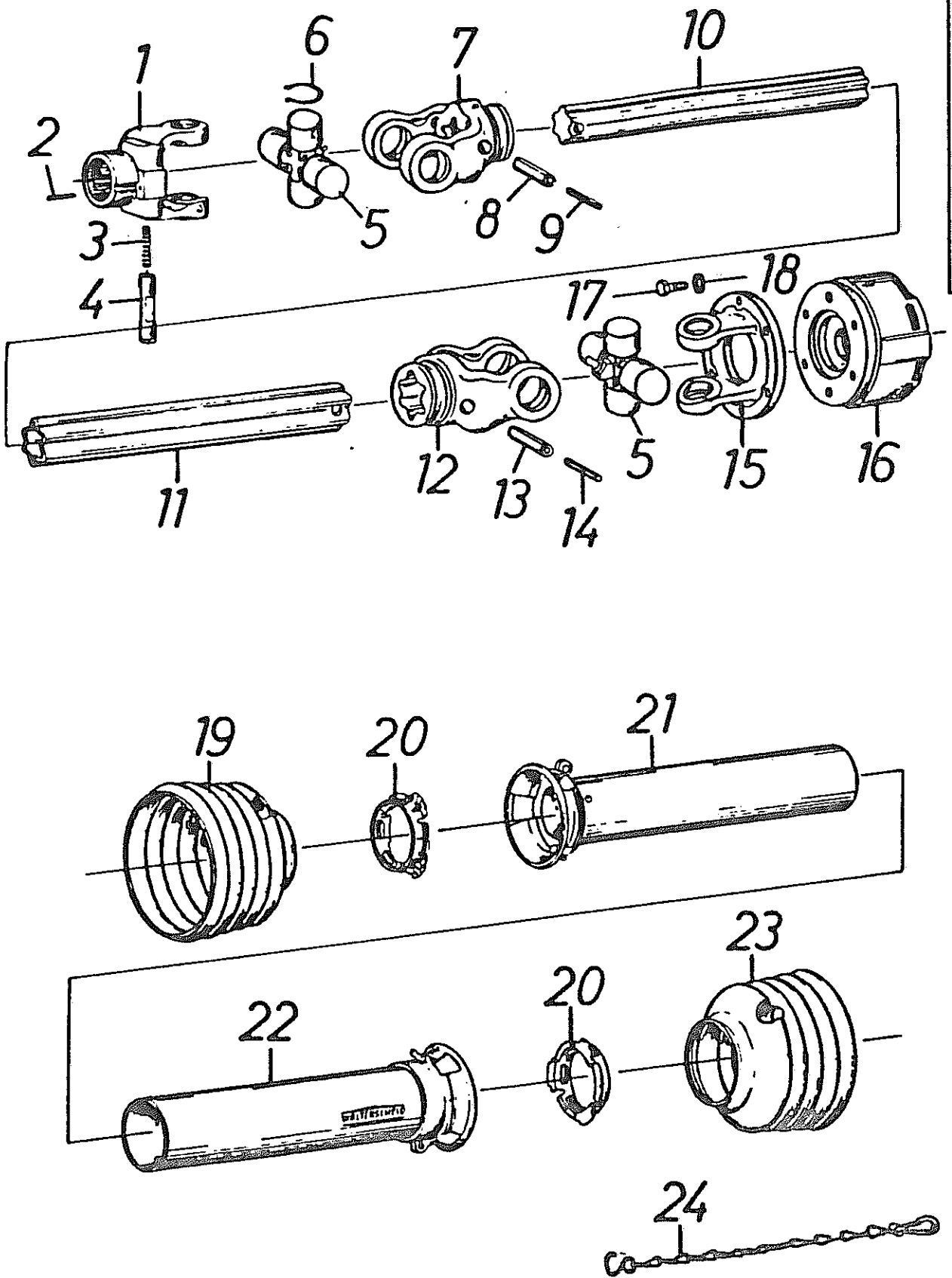


Bild Nr.	Artikel Nr.	Benennung (78-0001-0034)	Walterscheid Nr.
		Gelenkwelle W 700-SC 24-K92/4-024/025 (7332,7333)	
1	9930.610.002	Aufsteckgabel mit ZNP 1 3/8" - 21-teilig	12.50.00
2	9930.530.037	Spannhülse 4 x 26 DIN 1481	61.02.01
3	9920.560.201	Druckfeder	66.01.00
4	9930.610.041	Schiebestift	65.01.04
5	9930.610.051	Kreuzgarnitur kompl.	12.00.00
6	9930.531.729	Sicherungsring	12.00.50
7	9930.610.017	Rillengabel für Profil S4 GA	12.38.02
8	9930.530.122	Spannhülse 10 x 75 DIN 1481	61.05.03
9	9930.530.070	Spannhülse 6 x 75 DIN 1481	61.03.06
10	9930.610.282	Profilwelle S4 GA Länge 560 mm	75.44.96
11	9930.610.291	Profilrohr S 5 Länge 550 mm	75.45.16
12	9930.610.023	Rillengabel für Profil S 5	12.30.00
13	9930.530.121	Spannhülse 10 x 85 DIN 1481	61.05.09
14	9930.530.071	Spannhülse 6 x 85 DIN 1481	61.03.07
15	9930.610.135	Flanschgabel Ø 136	55.30.02
16	9930.610.138	Scheibenkupplung K 92/4 1 3/8" DIN 9611 (MdE 135 da Nm)	56.134.16
16	9930.610.136	Scheibenkupplung K 92/4 1 3/8" DIN 9611 (MdE 95 da Nm)	56.134.16
17	9930.500.761	Sechskantschraube M 10 x 25 DIN 933	60.05.05
18	9930.520.509	Federring A 10 DIN 127	60.82.00
19	9930.610.717	Schutztrichter	84.13.05
20	9930.610.682	Gleitring	82.83.04
21	9930.610.655	Innenschutzrohr mit Kappe, Rohrlänge 460 mm	80.38.03
22	9930.610.669	Außenschutzrohr mit Kappe, Rohrlänge 475 mm	80.39.03
23	9930.610.720	Schutztrichter	84.14.05
24	9930.610.566	Haltekette	82.36.03
--	9930.610.824	Innere Schutzhälfte kompl. (Bild Nr. 19 - 21) Rohrlänge: 460 mm, Schutztrichter 84.13.05	82.163
--	9930.610.833	Außere Schutzhälfte kompl. (Bild Nr. 20, 22, 23) Rohrlänge: 475 mm, Schutztrichter 84.14.05	82.164