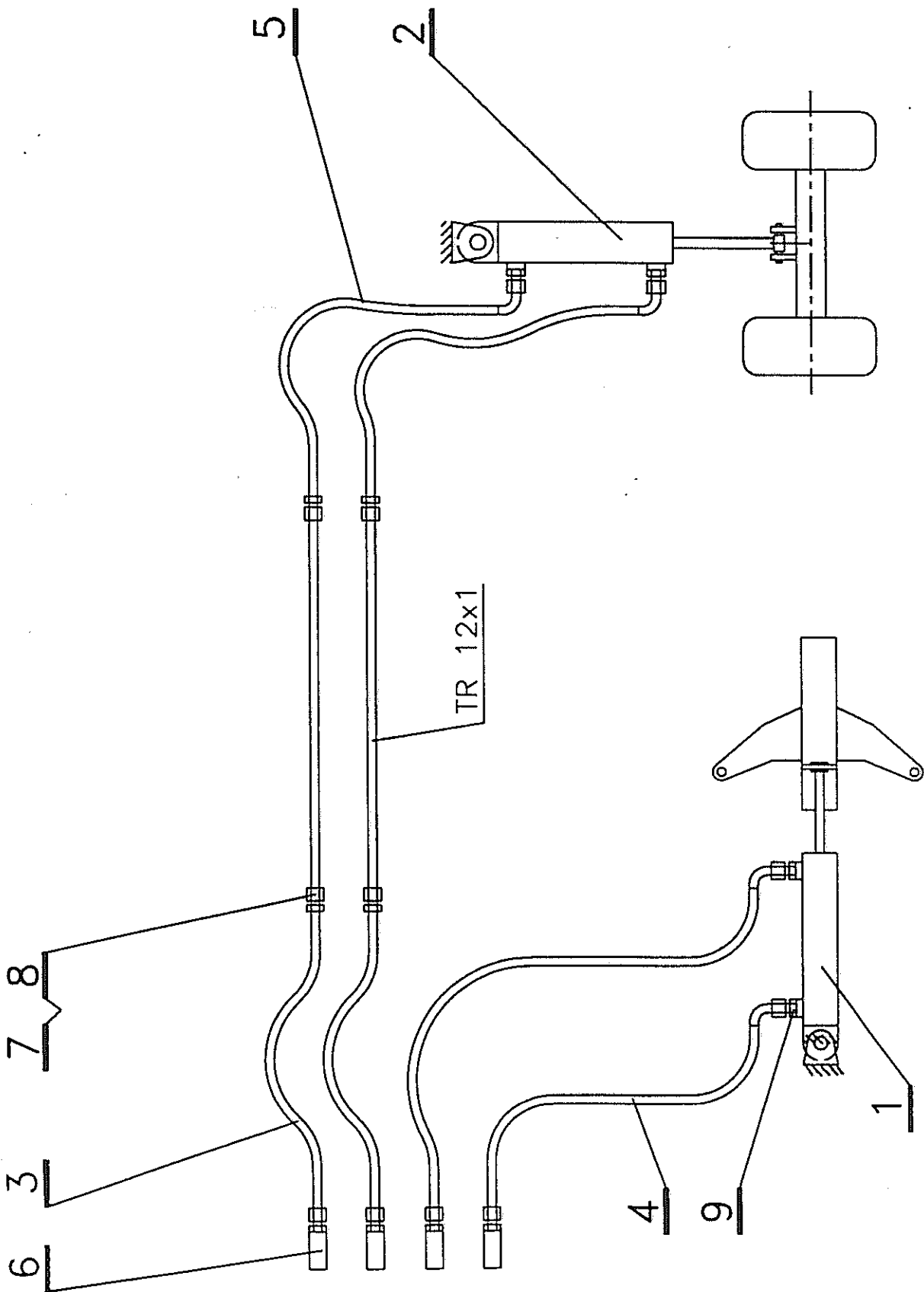

ERSATZTEIL KATALOG

Scheibeneggen	3,0 m
	4,0 m
	4,5 m
	5,0 m

List der hydraulischen Elemente für Scheibenegge
DISK PROFI 3000

Pos.	Bst. Nr.	Ersatzteilbezeichnung	Bestimmung
1		Hydraulischer Zylinder	Axialzugstangsantrieb
2		Hydraulischer Zylinder	Achseabhebung
3	001	Schlauch (Mutter-Außengewinde) 1110-K-3000,K/18x1,5-MV/18x1,5	von Schlepper zu Röhre
4	003	Schlauch (Mutter-Kniestück mit Mutter) 1110-K-4000,K/18x1,5-KK/18x1,5	von Schlepper zur Axialzug- stange
5	005	Schlauch (Außengewinde- Kniestück mit Mutter)	von Röhre zu Achse
6	009	Schnellkupplungsstecker ISO außen M18x1,5	für Anlassen zu Schlepper
7	010	Überwurfmutter M12L,M18x1,5	an Röhresende
8	011	Einschneidering mit Kegel P-R12L	an Röhresende
9	012	Kupplung direkt, reduziert P-GEV 12LM M18x1,5 - M16x1,5	in Zylindersstutzen

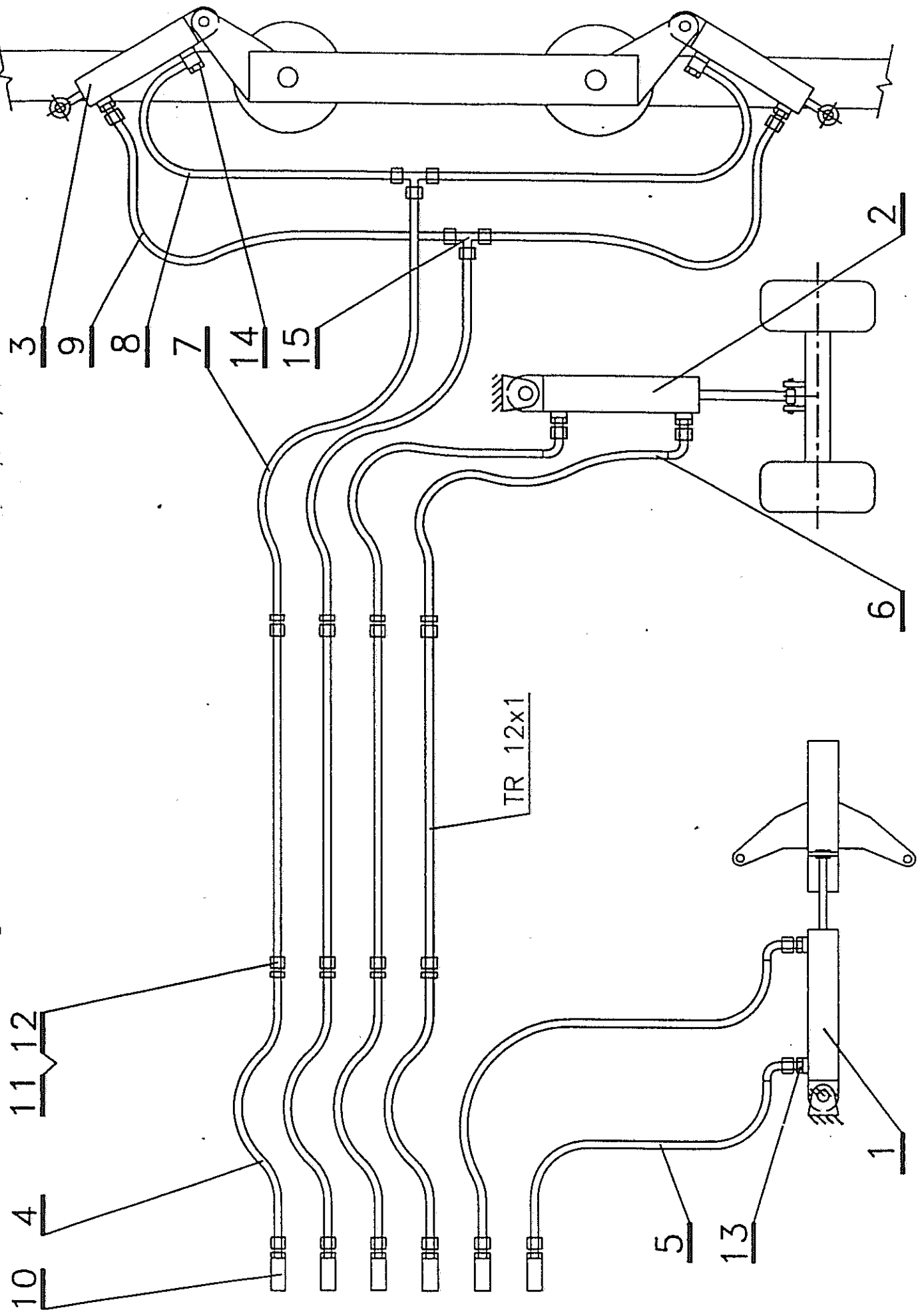
Hydraulische Schema TYP 3,70 m



List der hydraulischen Elemente für Scheibenegge
DISK PROFI 4000, 4500 und 5000

Pos.	Bst. Nr.	Ersatzteilbezeichnung	Bestimmung
1		Hydraulischer Zylinder	Axialszugstangesantrieb
2		Hydraulischer Zylinder	Achseabhebung
3		Hydraulischer Zylinder	Aufschleißwalzenskipfung
4	001	Schlauch (Mutter-Außengewinde) 1110-K-3000,K/18x1,5-MV/18x1,5/4-4,5M	von Schlepper zu Röhre
4/1	002	Schlauch (Mutter-Außengewinde) 1110-O-K-3500,K/18x1,5-MV/18x1,5 / 5M	von Schlepper zu Röhre
5	003	Schlauch (Mutter-Kniestück mit Mutter) 1110-K-4000,K/18x1,5-KK/18x1,5/4-4,5M	von Schlepper zur Axialszugstange
5/1	004	Schlauch (Mutter - Kniestück mit Mutter) /5M	von Schlepper zur Axialszugstange
6	005	Schlauch (Außengewinde-Kniestück mit Mutter) 1110-K-1000,MV/18x1,5-KK/18x1,5	von Röhren zu Achse
7	006	Schlauch (Außengewinde-Mutter) 1110-K-1500,MV/18x1,5-K/18x1,5	von Röhren zu T-Stück der Aufschleißwalzen
8	007	Schlauch (Mutter- Öse für Durchflußschraube) 1110-K-1500,K/18x1,5-B/16x1,5	von T-Stück der Aufschleißwalzen zur Aufschleißwalzensabhebung
9	008	Schlauch (Mutter-Mutter) 1110-K-1600,K/18x1,5-K/18x1,5	von T-Stück der Aufschleißwalzen zu Anlassen der Aufschleißwalzen
10	009	Schnellkupplungsstecker ISO außen M18x1,5	für Anschluß zu Schleppern
11	010	Überwurfmutter M12L,M16x1,5	an Röhresende
12	011	Einschneidering mit Kegel P-R12L	an Röhresende
13	012	Kupplung direkt, reduziert P-GEV 12LM M18x1,5-M16x1,5	in Zylindersstützen
14	013	Durchflußschraube M16x1,5	in Stutzen für Aufschleißwalzensabhebung
15	014	Kupplung „T“ 3x außen M18x1,5 P-TV 12L	Gabelrohr zur Aufschleißwalzen

Hydraulische Schema 4, 0m-4, 5m-5, 0m



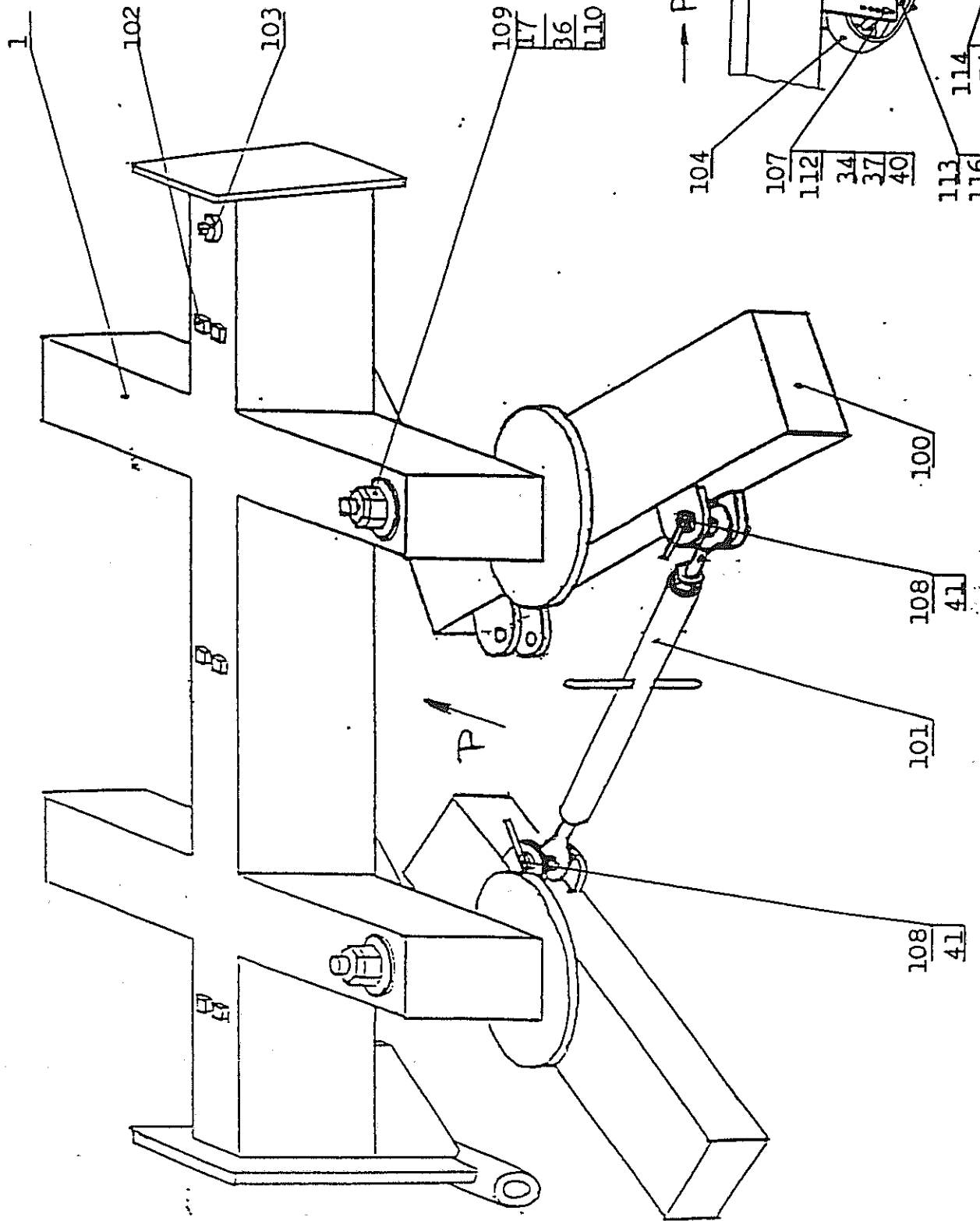
DISK PROFI 3000,4000,4500 a 5000

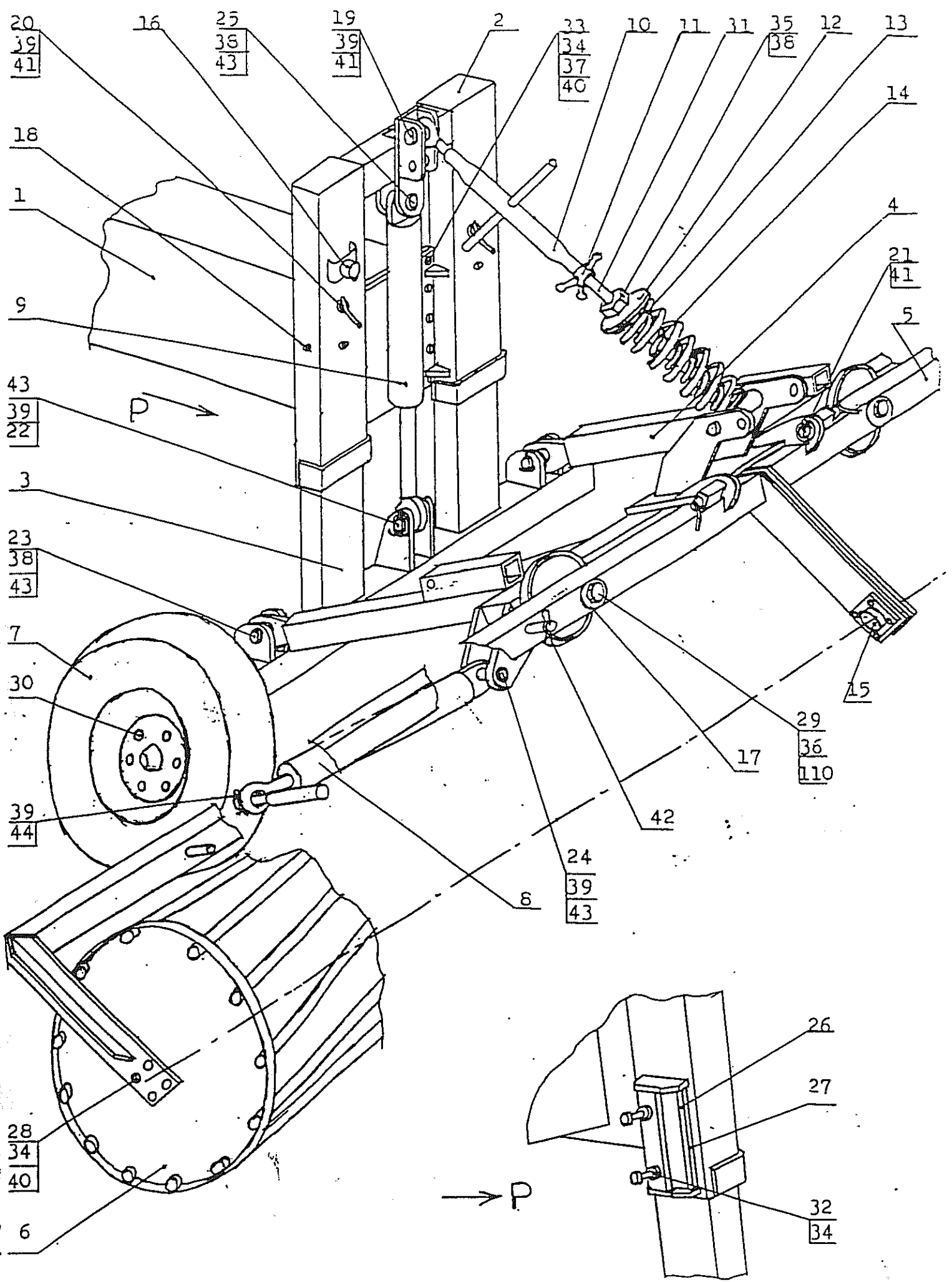
Pos.	Bestellungs Nr.	Ersatzteilbezeichnung
1	01116001000	Rahmen
2	01116002000	Achseführung
3	01116003000	Achse
4	01116004000	Aufschleißwalzensträger
5	01116005000	Rahmen der Aufschleißwalzen
6	01116006000	Aufschleißwalze 5M
	01114006000	Aufschleißwalze 4,5M
	01112006000	Aufschleißwalze 4M
	01110006000	Aufschleißwalze 3M
7	01116007000	Kompletrad 140/65-16 14 Pr
8	01116008000	Hydraulischer Zylinder 60/30/300
9	01116009000	Hydraulischer Zylinder 70/40/600 , 4, 4,5, 5M
	01110009000	Hydraulischer Zylinder 70/40/500, 3M
10	01116010000	Dritter Punkt schwere Ausführung l=500
11	01116011000	Mutter-Dritter Punkt
12	01116012000	Tellerstütze
13	01116013000	Großer Feder, Durchmesser=20
14	01116014000	Kleiner Feder ,Durchschnitt=13
15	01116015000	Lager mit Körper LEF 210
16	01116016000	Siebenpolige Schublage
17	01116017000	Tellersunterlage
18	01116018000	Schmiermippel KM 10x1
19	01116019000	Bolzen D=25 (Achseführung - Dritter Punkt)
20	01116020000	Bolzen D=25 (Achseführung- einstellbare.Lage)
21	01116021000	Bolzen D=25 (Rahmen der Aufschleißwalzen)
22	01116022000	Bolzen D=25 (Achse- Hydromotor)
23	01116023000	Bolzen D=28 (Achse-Aufschleißwalzensträger)
24	01116024000	Bolzen D=25 (Aufschleißwalzensträger-Hydrom.)
25	01116025000	Bolzen D=30 (Achseführung- Hydromotor)
26	01116026000	Anpressende Platte
27	01116027000	Gleitfähige Platte
28	01116028000	Schraube M16x45 LIAB
29	01116029000	Schraube M39x310
30	01116030000	Schraube M18x1,5 (Rad)
31	01116031000	Schraube M30x3,5-570 (Feder)
32	01116032000	Schraube M16x90 (Geitfähige Führung)
33	01116033000	Schraube M16x70
34	01116034000	Mutter M16
35	01116035000	Mutter M30
36	01116036000	Mutter M39
37	01116037000	Unterlage 17
38	01116038000	Unterlage 31
39	01116039000	Unterlage 25

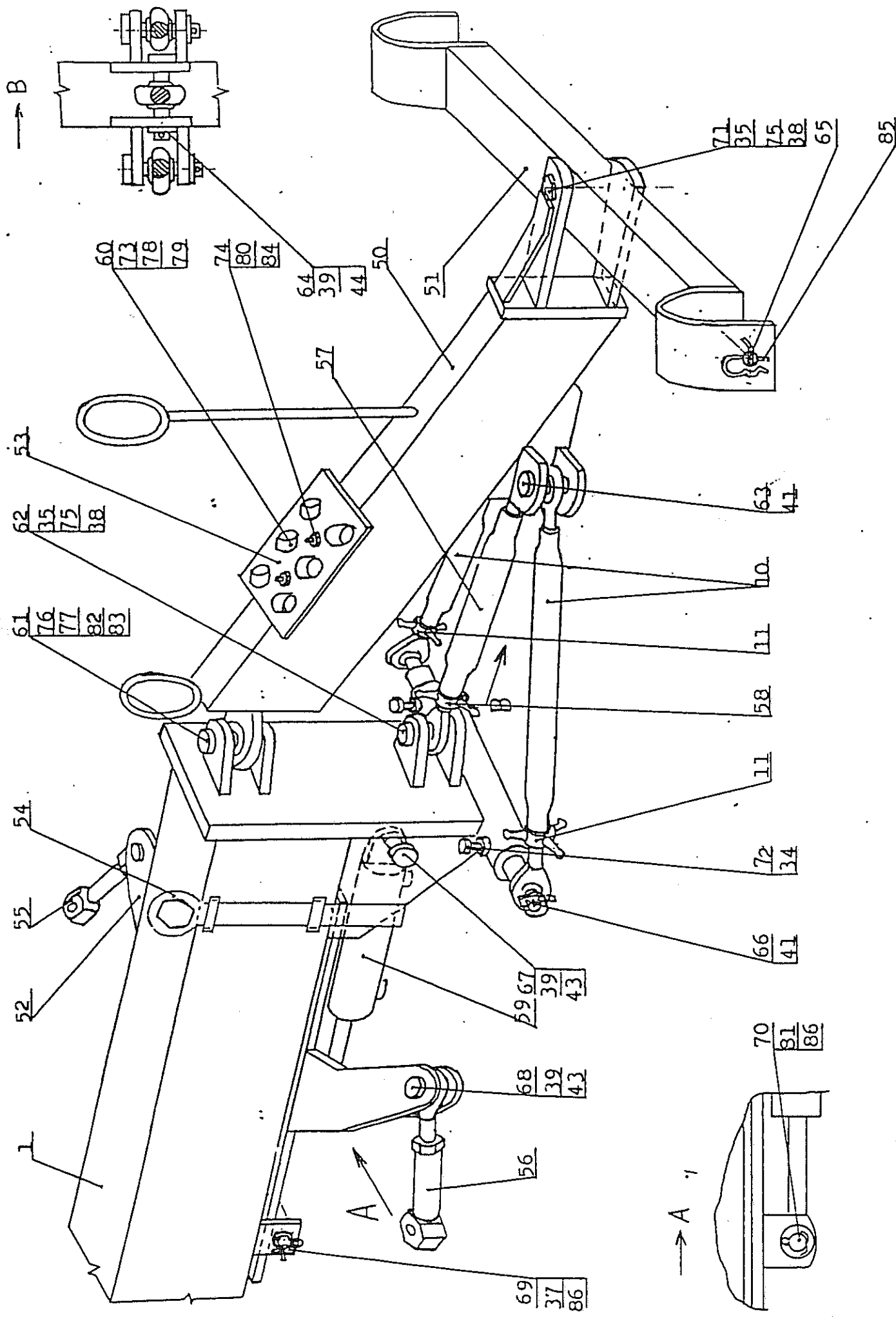
Pos.	Bestellungs Nr.	Ersatzteilbezeichnung
40	01116040000	Unterlage 16,3
41	01116041000	Sicherungsstift ,Durchschnitt =11
42	01116042000	Federnde Sicherung,Durchschnitt=5
43	01116043000	Vorstecker 6,3x71
44	01116044000	Vorstecker 8x63
50	01116050000	Aufhängungsarm
51	01116051000	Aufhängung
52	01116052000	Axialzugstange
53	01116053000	Schnellkupplungsträger
54	01116054000	Anzugsschlüssel
55	01116055000	feste Zugstange
56	01116056000	einstellbare Zugstange
57	01116057000	Dritter Punkt-schwere Ausführung l=400
58	01116058000	Mutter- Dritter Punkt
59	01116059000	Hydraulischer Zylinder 60/35/300
60	01116060000	Schnellkupplung
61	01116061000	Bolzen D=45 (Rahmensstirn-Aufhängungsarm)
62	01116062000	Bolzen D=32 (Rahmensstirn-Dritter Punkt)
63	01116063000	Bolzen D=25 (Dritter Punkt-Rahmensstirn)
64	01116064000	Bolzen D=25 (Aufhängungsarm-Rahmensstirn)
65	01116065000	Bolzen D=28 (Aufhängung)
66	01116066000	Bolzen D=25/D=50 (Aufhängungsarm)
67	01116067000	Bolzen D=25 (Rahmen-Hydromotor)
68	01116068000	Bolzen D=25 (Axialzugstange- Stab.Zugstange)
69	01116069000	Bolzen D=16 (Lagerung der Axialzugstange)
70	01116070000	Bolzen D=19 (Axialzugstange-Hydromotor)
71	01116071000	Schraube M30x180
72	01116072000	Schraube M16x40
73	01116073000	Schraube M6x20
74	01116074000	Mutter M12
75	01116075000	Mutter M30
76	01116076000	Mutter M36
77	01116077000	Mutter M36
78	01116078000	Mutter M6
79	01116079000	Unterlage 6,4
80	01116080000	Unterlage 13
81	01116081000	Unterlage 21
82	01116082000	Unterlage 46
83	01116083000	Unterlage 46/65
84	01116084000	Unterlage 12,2
85	01116085000	federnde Sicherung ,Durchschnitt=8
86	01116086000	Vorstecker 6,3x50
90	01116090000	lichtstarke Rampe
91	01116091000	Warnungsscheibe
92	01116092000	rote Dreieckrückstrahler
93	01116093000	hintere Endeleuchte
94	01116094000	Bolzen D=18 (Führung des lichtstarken Rampes)

Pos.	Bestellungs Nr.	Ersatzteilbezeichnung
100	01116100100	Scheibensträger-rechts vorder
	01116100200	Scheibensträger-links vorder
	01116100300	Scheibensträger-rechts hinter
	01116100400	Scheibensträger-links hinter
101	01116101000	einstellbare Zugstange (zwischen Sektionen)
102	01116102000	Würfel (Schlauchesbefestigung)
103	01116103000	Stöpsel
104	01116104000	federnde Anfaßende
105	01116105000	Scharshalter
106	01116106000	Schar
107	01116107000	Rohr
108	01116108000	Bolzen D=25 (Sektion - einstellbare Zugstange)
109	01116109000	Schraube M39x550
110	01116110000	Mutter M39
111	01116111000	Bügelschraube M14
112	01116112000	Schraube M16x220
113	01116113000	Schraube M14x50
114	01116114000	Schraube M12x45
115	01116115000	Mutter M14
116	01116116000	Mutter M14
120	01116120000	Konsole des Lagers
121	01116121000	Platte I.
122	01116122000	Spachtelshalter
123	01116123000	Spachtel
124	01116124000	Spachtelsträger hinter 5M
	01116124100	Spachtelsträger vorder 5M
	01114124000	Spachtelsträger hinter 4,5M
	01114124100	Spachtelsträger vorder 4,5M
	01112124000	Spachtelsträger hinter 4M
	01112124100	Spachtelsträger vorder 4M
	01110124000	Spachtelsträger hinter 2M
	01110124100	Spachtelsträger vorder 3M
125	01116125000	außen Stütze
126	01116126000	innere Stütze
127	01116127000	Unterlage vordere
128	01116128000	Unterlage hintere
129	01116129000	Lager
130	01116130000	Scheibenswelle 5M
	01114130000	Scheibenswelle 4,5M
	01112130000	Scheibenswelle 4M
	01110130000	Scheibenswelle 3M
131	01116131100	glatte Scheibe D=560
	01116131200	glatte Scheibe D=670
	01116131300	gezahnte Scheibe D=610
	01116131400	gezahnte Scheibe D=660
132	01116132000	Scheibensspreitze

Pos.	Bestellungs Nr.	Ersatzteilbezeichnung
133	01116133000	Schraube M12x140
134	01116134000	Schraube M12x50
135	01116135000	Schraube M12x40
136	01116136000	Schraube M16x150
137	01116137000	Schraube M20x140
138	01116138000	Mutter M39
139	01116139000	Mutter M20
140	01116140000	Unterlage 20,5







100

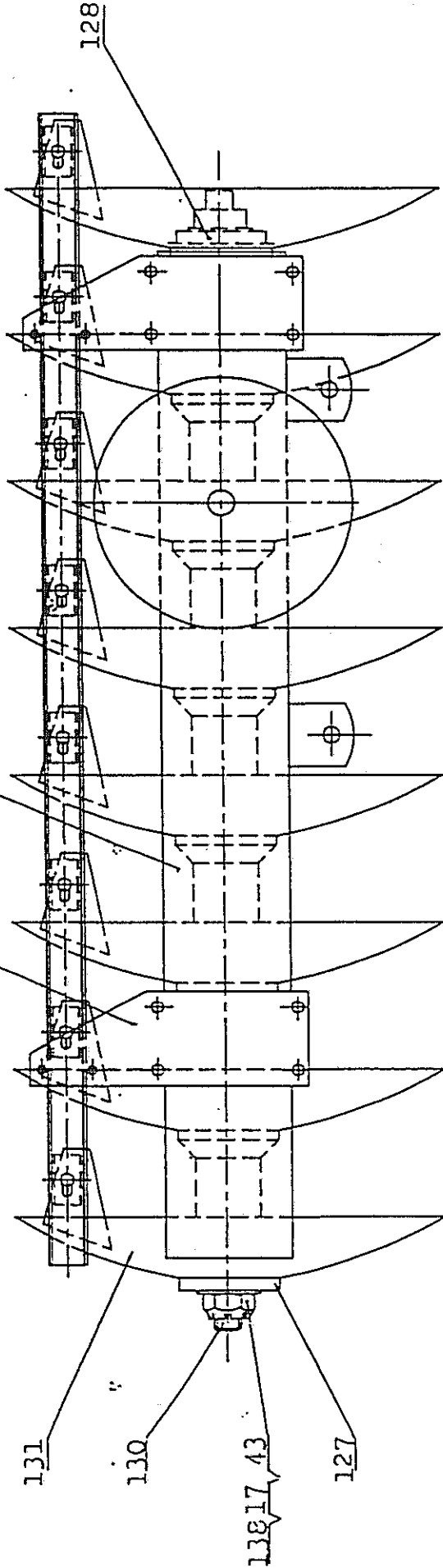
121

131

130

138 17 43

127



128

P

P

124

133 74

80 84

134 74

80 84

135 74

80 84

137 81

139 140

128

136 3

87 4

120

122

123

125 1

132

190

