

Ersatzteilliste

für

Pflugkörper

und

Pflug-Zubehörteile

15. 8. 1973

NIEMEYER
A G R A R T E C H N I K

NIEMEYER Agrartechnik GmbH
- Ersatzteillager -
D-48477 Hörstel-Riesenbeck, Hansestr. 1
Tel. 05454 / 910-191
Fax 05454 / 910-282

info@niemeyer.de

NIEMEYER

NIEMEYER Agrartechnik GmbH
- Ersatzteillager -
D-48477 Hörstel-Riesenbeck, Hansestr. 1
Tel. 05454 / 910-191
Fax 05454 / 910-282

Seitenverzeichnis

B e n e n n u n g	Seite	B e n e n n u n g	Seite
Pflugkörper	2	Gefederte Anlage	26+27
NU9	3	Gefederte, rotierende Anlage)	28
NU30	4	Strohabweiser	29
NU35	5	Düngereinleger 3a	30+31
NU40	6	Düngereinleger D3a)	32
N13	7	Maistroheinleger)	33
N13G	8	Vorschäler VR1	34+35
N15	9	Messerseche	36
N15G	10	Scheibenseche	37
N17G	11	Halter für Scheibenseche)	38
NW11	12	Untergrunddorn)	39
NW14	13	alte Ausführung bis Herbst 1973)	40
NW16	14	Untergrunddorn)	
NH3	15	neue Ausführung ab Herbst 1973)	
SH2	16	Untergrundschar	
6M	17		
NU8	18		
NU10	19		
NU12	20		
SL0	21		
SL1	22		
SL2	23		
K9	24		
K9S	25		
K10S			

Pflugkörper NUS

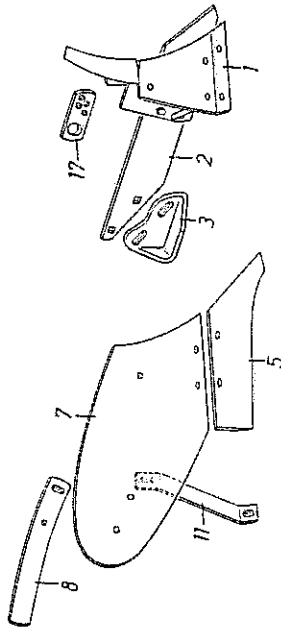


Bild Nr.	neue Bestell-Nr.	alte Bestell-Nr.	Benennung
1	20011 20012	NUS-23VE NUS-24VE	Rumpf, links Rumpf, rechts
2	20015 20016 20017 20018 20019 20020 20021 20022	NUS-231 NUS-232 NUS-233 NUS-234 WNUS-231 WNUS-232 WNUS-233 WNUS-234	Anlage kurz, links Anlage kurz, rechts Anlage lang, links, mit Schleifsohle Anlage lang, rechts, mit Schleifsohle Anlage kurz, links, für Winkelschar Anlage kurz, rechts, für Winkelschar Anlage lang, links, für Winkelschar, mit Schleifsohle Anlage lang, rechts, für Winkelschar, mit Schleifsohle
3	20023 20024	3PT-L 3PT-R	Schleifsohle, links Schleifsohle, rechts
5	20031 20032 20033 20034	NUSSS-L NUSSS-R NUSSS-LW NUSSS-RW	Schnabelschar, links Schnabelschar, rechts Winkelschar, links Winkelschar, rechts
7/8	20039 20040	NUS-241 NUS-242	Streichblech mit Streichschiene, links Streichblech mit Streichschiene, rechts
8	20041 20042	MU10-263 MU10-264	Streichschiene, links Streichschiene, rechts
11	20047	MUS-243	Streichblechstütze
17	8257	8257	Exzenterlasche

Nicht nach Bild-Nr. sondern nach neuer Bestell-Nr. bestellen

Pflugkörper NU 30

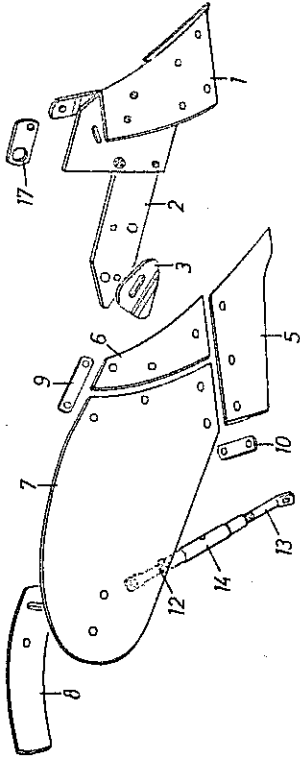


Bild Nr.	neue Bestell-Nr.	alte Bestell-Nr.	Benennung
1	20211 20212 20213 20214	MUS-271 MUS-272 MUS-271W MUS-272W	Rumpf, links Rumpf, rechts Rumpf, links, für Winkelschar Rumpf, rechts, für Winkelschar
2	20215 20216 20217 20218	MUS-273 MUS-274 MUS-275 MUS-276	Anlage kurz, links Anlage kurz, rechts Anlage lang, links, mit Schleifsohle Anlage lang, rechts, mit Schleifsohle
3	8598	8598	Schleifsohle
5	20231 20232 20233 20234	MUS/35SS-L MUS/35SS-R MUS/35SS-LW MUS/35SS-RW	Schnabelschar, links Schnabelschar, rechts Winkelschar, links Winkelschar, rechts
6	20235 20236	MUS-279 MUS-280	Streichblech-Vorderteil, links Streichblech-Vorderteil, rechts
7/8	20139 20140	MUS-289 MUS-290	Streichblech mit Streichschiene, links Streichblech mit Streichschiene, rechts
8	20241 20242	MUS-281 MUS-282	Streichschiene, links Streichschiene, rechts
9	20243 20244	MUS-293 MUS-294	Streichblechlasche, links Streichblechlasche, rechts
10	20245 20246	MUS-291 MUS-292	Scharlasche, links Scharlasche, rechts
12	20148	MUS-295	Stützscharbe mit Mutter
13	20249	MUS-296	Stützscharbe
14	20950	MW11-503	Spannschloß
17	8603	8603	Exzenterlasche

Nicht nach Bild-Nr. sondern nach neuer Bestell-Nr. bestellen

Pflugkörper NU35

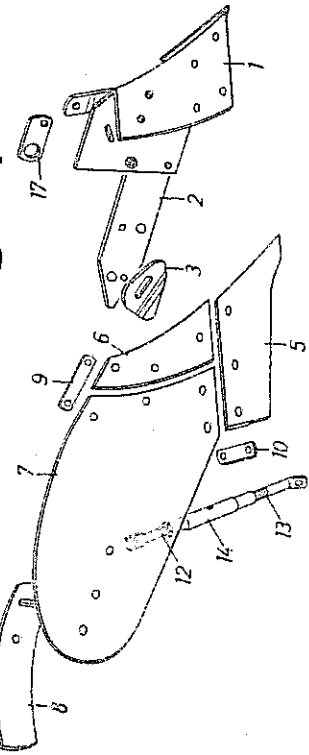


Bild-Nr.	neue Bestell-Nr.	alte Bestell-Nr.	Benennung
1	20211	NU35-271	Rumpf, links
	20212	NU35-272	Rumpf, rechts
	20213	NU35-271W	Rumpf, links, für Winkelschar
	20214	NU35-272W	Rumpf, rechts, für Winkelschar
2	20215	NU35-273	Anlage kurz, links
	20216	NU35-274	Anlage kurz, rechts
	20217	NU35-275	Anlage lang, links, mit Schleifsohle
	20218	NU35-276	Anlage lang, rechts, mit Schleifsohle
3	8598	8598	Schleifsohle
5	20231	NU30/3555-L	Schnabelschar, links
	20232	NU30/3555-R	Schnabelschar, rechts
	20233	NU30/3555-LW	Winkelschar, links
	20234	NU30/3555-RW	Winkelschar, rechts
6	20235	NU35-279	Streichblech-Vorderteil, links
	20236	NU35-280	Streichblech-Vorderteil, rechts
7/8	20239	NU35-277	Streichblech mit Streichschiene, links
	20240	NU35-278	Streichblech mit Streichschiene, rechts
8	20241	NU35-281	Streichschiene, links
	20242	NU35-282	Streichschiene, rechts
9	20243	NU30-293	Streichblechlasche, links
	20244	NU30-294	Streichblechlasche, rechts
10	20245	NU30-291	Scharlasche, links
	20246	NU30-292	Scharlasche, rechts
12	20248	NU35-297	Stützscharbe mit Mutter
13	20249	NU30-296	Stützscharbe
14	20950	NW11-503	Spannschloß
17	8603	8603	Exzenterlasche

Nicht nach Bild-Nr. sondern nach neuer Bestell-Nr. bestellen

Pflugkörper NU40

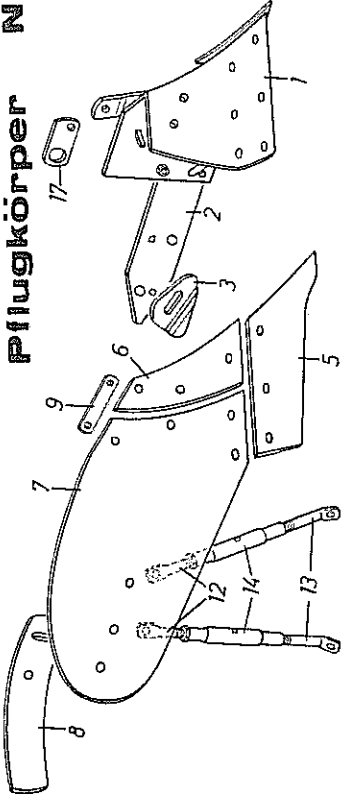


Bild-Nr.	neue Bestell-Nr.	alte Bestell-Nr.	Benennung
1	20311	NU40-283	Rumpf, links
	20312	NU40-284	Rumpf, rechts
	20313	NU40-285	Rumpf, links, für Winkelschar
	20314	NU40-286	Rumpf, rechts, für Winkelschar
2	20215	NU35-273	Anlage kurz, links
	20216	NU35-274	Anlage kurz, rechts
	20217	NU35-275	Anlage lang, links, mit Schleifsohle
	20218	NU35-276	Anlage lang, rechts, mit Schleifsohle
3	8598	8598	Schleifsohle
5	20331	NU40SS-L	Schnabelschar, links
	20332	NU40SS-R	Schnabelschar, rechts
	20333	NU40SS-LW	Winkelschar, links
	20334	NU40SS-RW	Winkelschar, rechts
6	20335	NU40-287	Streichblech-Vorderteil, links
	20336	NU40-288	Streichblech-Vorderteil, rechts
7/8	20339	NU40-285	Streichblech mit Streichschiene, links
	20340	NU40-286	Streichblech mit Streichschiene, rechts
8	20241	NU35-281	Streichschiene, links
	20242	NU35-282	Streichschiene, rechts
9	20243	NU30-293	Streichblechlasche, links
	20244	NU30-294	Streichblechlasche, rechts
12	20248	NU35-297	Stützscharbe mit Mutter
13	20249	NU30-296	Stützscharbe
14	20950	NW11-503	Spannschloß
17	8603	8603	Exzenterlasche

Nicht nach Bild-Nr. sondern nach neuer Bestell-Nr. bestellen

Pflugkörper N 13

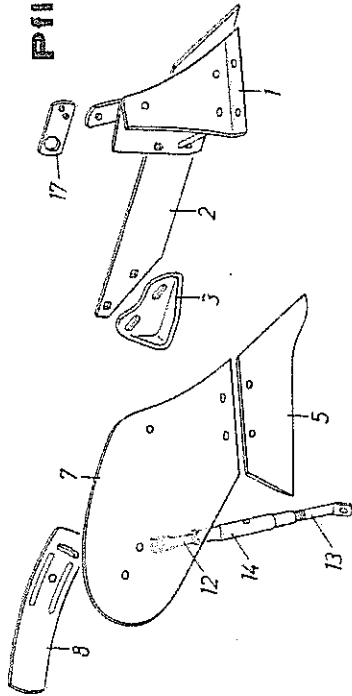


Bild Nr.	neue Bestell-Nr.	alte Bestell-Nr.	Benennung
1	20611	N15-65VE	Rumpf, links
	20612	N15-66VE	Rumpf, rechts
2	20615	N15-651	Anlage kurz, links
	20616	N15-652	Anlage kurz, rechts
	20617	N15-653	Anlage lang, links, mit Schleifsohle
	20618	N15-654	Anlage lang, rechts, mit Schleifsohle
	20619	WN15-651	Anlage kurz, links, für Winkelschar
	20620	WN15-652	Anlage kurz, rechts, für Winkelschar
	20221	WN15-653	Anlage lang, links, für Winkelschar, mit Schleifsohle
	20622	WN15-654	Anlage lang, rechts, für Winkelschar, mit Schleifsohle
3	20023	3PT-L	Schleifsohle, links
	20024	3PT-R	Schleifsohle, rechts
5	20431	N13SS-L	Schnabelschar, links
	20432	N13SS-R	Schnabelschar, rechts
	20433	N13SS-LW	Winkelschar, links
	20434	N13SS-RW	Winkelschar, rechts
7/8	20439	N13-641	Streichblech mit Streichschiene, links
	20440	N13-642	Streichblech mit Streichschiene, rechts
8	20641	N15-663	Streichschiene, links
	20642	N15-664	Streichschiene, rechts
12	20148	NU30-295	Stützscharbe mit Mutter
	20249	NU30-296	Stützscharbe
14	20950	WN11-503	Spannschloß
	8599	8599	Exzenterlasche

Nicht nach Bild-Nr. sondern nach neuer Bestell-Nr. bestellen

Pflugkörper N 13G

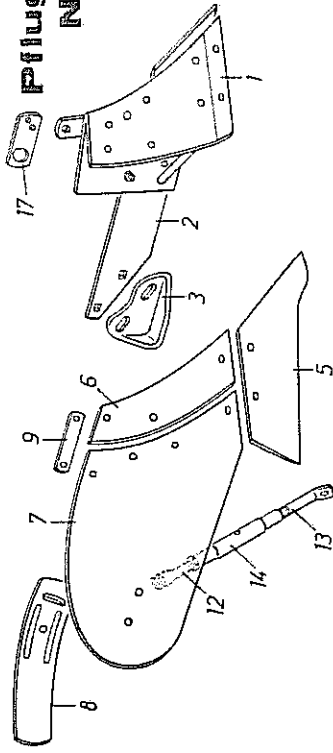


Bild Nr.	neue Bestell-Nr.	alte Bestell-Nr.	Benennung
1	20711	N17G-75	Rumpf, links
	20712	N15G-76	Rumpf, rechts
2	20615	N15-651	Anlage kurz, links
	20616	N15-652	Anlage kurz, rechts
	20617	N15-653	Anlage lang, links, mit Schleifsohle
	20618	N15-654	Anlage lang, rechts, mit Schleifsohle
	20619	WN15-651	Anlage kurz, links, für Winkelschar
	20620	WN15-652	Anlage kurz, rechts, für Winkelschar
	20621	WN15-653	Anlage lang, links, für Winkelschar, mit Schleifsohle
	20622	WN15-654	Anlage lang, rechts, für Winkelschar, mit Schleifsohle
3	20023	3PT-L	Schleifsohle, links
	20024	3PT-R	Schleifsohle, rechts
5	20431	N13SS-L	Schnabelschar, links
	20432	N13SS-R	Schnabelschar, rechts
	20433	N13SS-LW	Winkelschar, links
	20434	N13SS-RW	Winkelschar, rechts
6	20535	N13G-643	Streichblech-Vorderteil, links
	20536	N13G-644	Streichblech-Vorderteil, rechts
7/8	20539	N13G-645	Streichblech mit Streichschiene, links
	20540	N13G-646	Streichblech mit Streichschiene, rechts
8	20641	N15-663	Streichschiene, links
	20642	N15-664	Streichschiene, rechts
9	20243	NU30-293	Streichblechlasche, links
	20244	NU30-294	Streichblechlasche, rechts
12	20148	NU30-295	Stützscharbe mit Mutter
	20249	NU30-296	Stützscharbe
14	20950	WN11-503	Spannschloß
	8599	8599	Exzenterlasche

Nicht nach Bild-Nr. sondern nach neuer Bestell-Nr. bestellen

Pflugkörper N 15

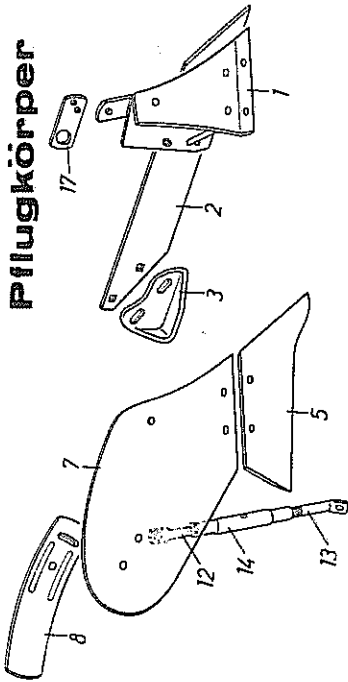


Bild Nr.	neue Bestell-Nr.	alte Bestell-Nr.	Benennung
1	20611	N15-65VE	Rumpf, links
	20612	N15-66VE	Rumpf, rechts
2	20615	N15-651	Anlage kurz, links
	20616	N15-652	Anlage kurz, rechts
	20617	N15-653	Anlage lang, links, mit Schleifsohle
	20618	N15-654	Anlage lang, rechts, mit Schleifsohle
	20619	WN15-651	Anlage kurz, links, für Winkelschar
	20620	WN15-652	Anlage kurz, rechts, für Winkelschar
	20621	WN15-653	Anlage lang, links, für Winkelschar, mit Schleifsohle
	20622	WN15-654	Anlage lang, rechts, für Winkelschar, mit Schleifsohle
3	20023	3PT-L	Schleifsohle, links
	20024	3PT-R	Schleifsohle, rechts
5	20631	N15SS-L	Schnabelschar, links
	20632	N15SS-R	Schnabelschar, rechts
	20633	N15SS-LW	Winkelschar, links
	20634	N15SS-RW	Winkelschar, rechts
7/8	20639	N15-661	Streichblech mit Streichschiene, links
	20640	N15-662	Streichblech mit Streichschiene, rechts
8	20641	N15-663	Streichschiene, links
	20642	N15-664	Streichschiene, rechts
12	20148	NU30-295	Stützscharbe mit Mutter
13	20249	NU30-296	Stützscharbe
14	20950	WN11-503	Spannschloß
17	8599	8599	Exzenterlasche

Nicht nach Bild-Nr. sondern nach neuer Bestell-Nr. bestellen

Pflugkörper N 15 G

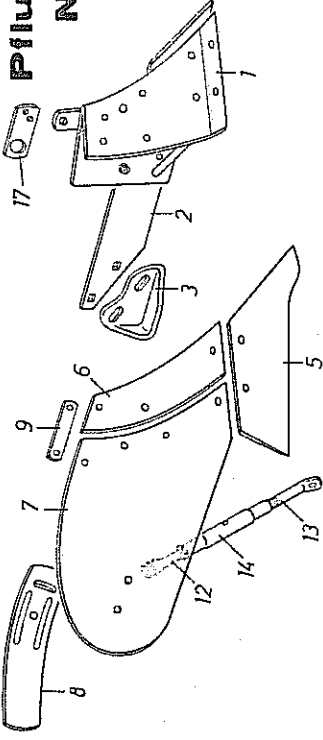
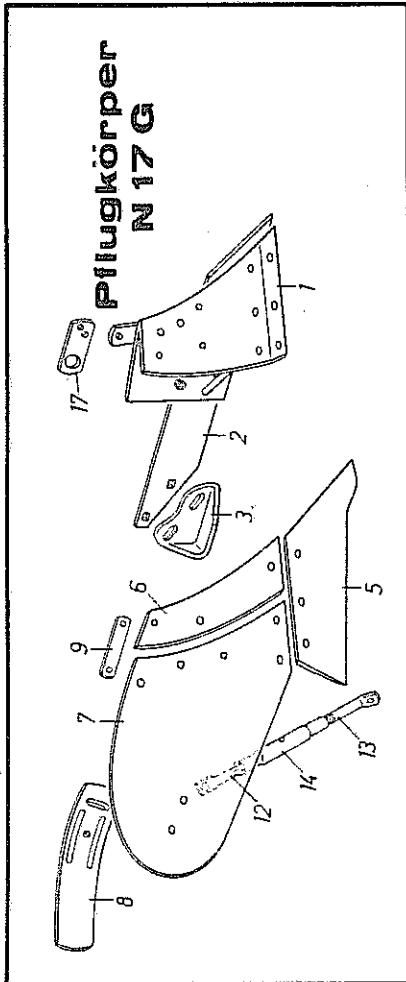


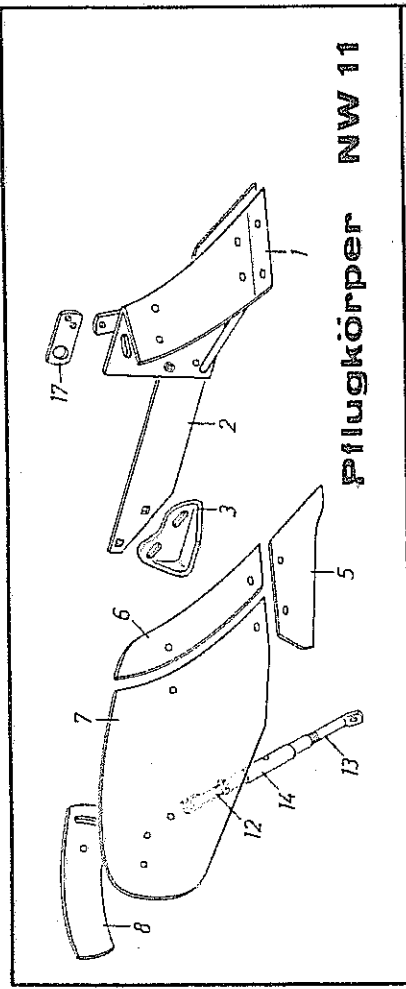
Bild Nr.	neue Bestell-Nr.	alte Bestell-Nr.	Benennung
1	20711	N15G-75	Rumpf, links
	20712	N15G-76	Rumpf, rechts
2	20615	N15-651	Anlage kurz, links
	20616	N15-652	Anlage kurz, rechts
	20617	N15-653	Anlage lang, links, mit Schleifsohle
	20618	N15-654	Anlage lang, rechts, mit Schleifsohle
	20619	WN15-651	Anlage kurz, links, für Winkelschar
	20620	WN15-652	Anlage kurz, rechts, für Winkelschar
	20621	WN15-653	Anlage lang, links, für Winkelschar, mit Schleifsohle
	20622	WN15-654	Anlage lang, rechts, für Winkelschar, mit Schleifsohle
3	20023	3PT-L	Schleifsohle, links
	20024	3PT-R	Schleifsohle, rechts
5	20631	N15SS-L	Schnabelschar, links
	20632	N15SS-R	Schnabelschar, rechts
	20633	N15SS-LW	Winkelschar, links
	20634	N15SS-RW	Winkelschar, rechts
6	20735	N15G-751	Streichblech-Vorderteil, links
	20736	N15G-752	Streichblech-Vorderteil, rechts
7/8	20739	N15G-753	Streichblech mit Streichschiene, links
	20740	N15G-754	Streichblech mit Streichschiene, rechts
8	20641	N15-663	Streichschiene, links
	20642	N15-664	Streichschiene, rechts
9	20243	NU30-293	Streichblechlasche, links
	20244	NU30-294	Streichblechlasche, rechts
12	20148	NU30-295	Stützscharbe mit Mutter
13	20249	NU30-296	Stützscharbe
14	20950	WN11-503	Spannschloß
17	8599	8599	Exzenterlasche

Nicht nach Bild-Nr. sondern nach neuer Bestell-Nr. bestellen



**Pflugkörper
N 17 G**

Bild-Nr.	neue Bestell-Nr.	alte Bestell-Nr.	Benennung
1	20811 20812	N17G-77 N17G-78	Rumpf, links Rumpf, rechts
2	20615	N15-651	Anlage kurz, links
	20616 20617 20618 20619 20620 20621 20622	N15-652 N15-653 N15-654 WN15-651 WN15-652 WN15-653 WN15-654	Anlage kurz, rechts Anlage lang, links, mit Schleifsohle Anlage lang, rechts, mit Schleifsohle Anlage lang, links, für Winkelschar Anlage kurz, rechts, für Winkelschar Anlage lang, links, für Winkelschar, mit Schleifsohle Anlage lang, rechts, für Winkelschar, mit Schleifsohle
3	20023 20024	3PT-L 3PT-R	Schleifsohle, links Schleifsohle, rechts
5	20831	N17SS-L	Schnabelschar, links
	20832 20833 20834	N17SS-R N17SS-LW N17SS-RW	Schnabelschar, rechts Winkelschar, links Winkelschar, rechts
6	20835	N17G-771	Streichblech-Vorderteil, links
	20836	N17G-772	Streichblech-Vorderteil, rechts
7/8	20839	N17G-773	Streichblech mit Streichschiene, links
	20840	N17G-774	Streichblech mit Streichschiene, rechts
8	20841	N17G-775	Streichschiene, links
	20842	N17G-776	Streichschiene, rechts
9	20243	NU30-293	Streichblechlasche, links
	20244	NU30-294	Streichblechlasche, rechts
12	20148	NU30-295	Stützscharbe mit Mutter
13	20249	NU30-296	Stützscharbe
14	20950	WN1 I-503	Spannschloß
17	8599	8599	Exzenterlasche



**Pflugkörper
NW 11**

Bild-Nr.	neue Bestell-Nr.	alte Bestell-Nr.	Benennung
1	20911	NW11-49E	Rumpf, links
	20912	NW11-50E	Rumpf, rechts
2	20915	NW11-493	Anlage kurz, links
	20916 20917 20918 20919 20920 20921 20922	NW11-494 NW11-495 NW11-496 WNW11-493 WNW11-494 WNW11-495 WNW11-496	Anlage kurz, rechts Anlage lang, links, mit Schleifsohle Anlage lang, rechts, mit Schleifsohle Anlage kurz, links, für Winkelschar Anlage kurz, rechts, für Winkelschar Anlage lang, links, für Winkelschar, mit Schleifsohle Anlage lang, rechts, für Winkelschar, mit Schleifsohle
3	20923	PK6-9L	Schleifsohle, links
	20924	PK6-9R	Schleifsohle, rechts
5	20931	NW11SS-L	Schnabelschar, links
	20932 20933 20934	NW11SS-R NW11SS-LW NW11SS-RW	Schnabelschar, rechts Winkelschar, links Winkelschar, rechts
6	20935	NW11-497	Streichblech-Vorderteil, links
	20936	NW11-498	Streichblech-Vorderteil, rechts
7/8	20939	NW11-499	Streichblech mit Streichschiene, links
	20940	NW11-500	Streichblech mit Streichschiene, rechts
8	20941	NW11-501	Streichschiene, links
	20942	NW11-502	Streichschiene, rechts
12	20948	NW11-505	Stützscharbe mit Mutter
13	20949	NW11-504	Stützscharbe
14	20950	NW11-503	Spannschloß
17	8599	8599	Exzenterlasche

Pflugkörper NW 14

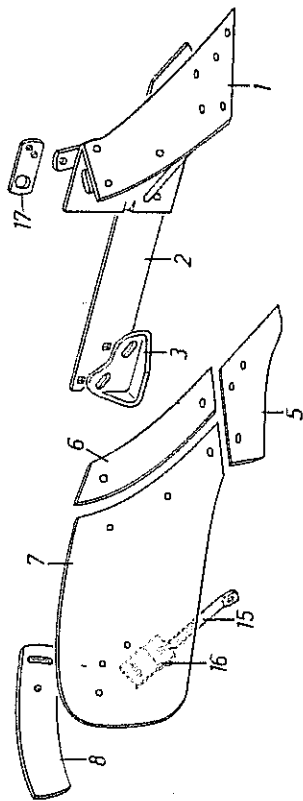


Bild-Nr.	neue Bestell-Nr.	alte Bestell-Nr.	Benennung
1	21011	NW14-47E	Rumpf, links
	21012	NW14-48E	Rumpf, rechts
	21013	NW14-47VE	Rumpf, links, für Winkelschar
	21014	NW14-48VE	Rumpf, rechts, für Winkelschar
2	21015	NW14-47I	Anlage kurz, links
	21016	NW14-47Z	Anlage kurz, rechts
	21017	NW14-473	Anlage lang, links, mit Schleifsohle
	21018	NW14-474	Anlage lang, rechts, mit Schleifsohle
3	20923	PK6-9L	Schleifsohle, links
	20924	PK6-9R	Schleifsohle, rechts
5	21031	NW14SS-L	Schnabelschar, links
	21032	NW14SS-R	Schnabelschar, rechts
	21033	NW14SS-LW	Winkelschar, links
	21034	NW14SS-RW	Winkelschar, rechts
6	21035	NW14-481	Streichblech-Vorderteil, links
	21036	NW14-482	Streichblech-Vorderteil, rechts
7/8	21039	NW14-483	Streichblech mit Streichschiene, links
	21040	NW14-484	Streichblech mit Streichschiene, rechts
8	21041	NW14-485	Streichschiene, links
	21042	NW14-486	Streichschiene, rechts
15	21051	NW14-489	Streichblechstütze mit 2 Muttern
16	21452	NH3-686	Stützhalter, rechts
	21453	NH3-685	Stützhalter, links
17	8599		Exzenterflasche

Pflugkörper NW 16

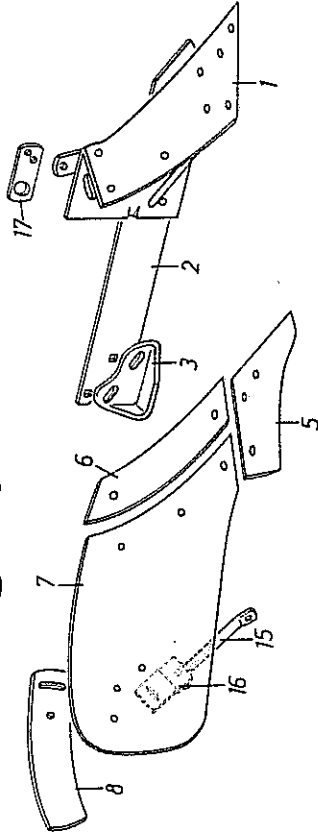


Bild-Nr.	neue Bestell-Nr.	alte Bestell-Nr.	Benennung
1	21011	NW14-47E	Rumpf, links
	21012	NW14-48E	Rumpf, rechts
	21013	NW14-47VE	Rumpf, links, für Winkelschar
	21014	NW14-48VE	Rumpf, rechts, für Winkelschar
2	21015	NW14-47I	Anlage kurz, links
	21016	NW14-47Z	Anlage kurz, rechts
	21017	NW14-473	Anlage lang, links, mit Schleifsohle
	21018	NW14-474	Anlage lang, rechts, mit Schleifsohle
3	20923	PK6-9L	Schleifsohle, links
	20924	PK6-9R	Schleifsohle, rechts
5	21131	NW16SS-L	Schnabelschar, links
	21132	NW16SS-R	Schnabelschar, rechts
	21133	NW16SS-LW	Winkelschar, links
	21134	NW16SS-RW	Winkelschar, rechts
6	21035	NW14-481	Streichblech-Vorderteil, links
	21036	NW14-482	Streichblech-Vorderteil, rechts
7/8	21139	NW16-491	Streichblech mit Streichschiene, links
	21140	NW16-492	Streichblech mit Streichschiene, rechts
8	21041	NW14-485	Streichschiene, links
	21042	NW14-486	Streichschiene, rechts
15	21151	SH2-409	Streichblechstütze mit 2 Muttern
16	21452	NH3-686	Stützhalter, rechts
	21453	NH3-685	Stützhalter, links
17	8599		Exzenterflasche

Pflugkörper NH3

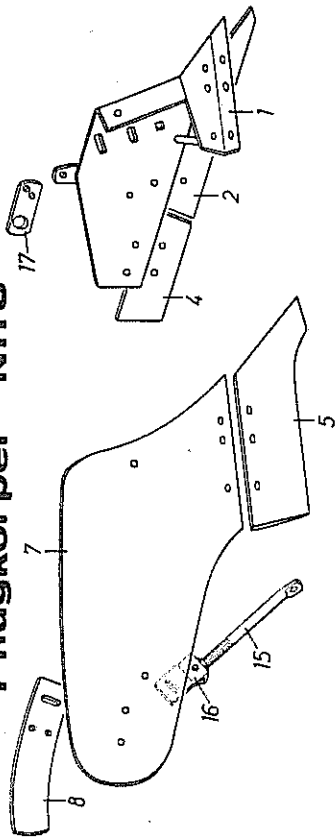


Bild-Nr.	neue Bestell-Nr.	alte Bestell-Nr.	Benennung
1	21411	NH3-69E	Rumpf, links
	21412	NH3-70E	Rumpf, rechts
2	21415	NH3-671	Anlage kurz, links
	21416	NH3-672	Anlage kurz, rechts
4	21425	NH3-673	Verlängerungsanlage, links
	21426	NH3-674	Verlängerungsanlage, rechts
5	21431	NH3SS-L	Schnabelschar, links
	21432	NH3SS-R	Schnabelschar, rechts
7/8	21439	NH3-681	Streichblech mit Streichschiene, links
	21440	NH3-682	Streichblech mit Streichschiene, rechts
8	21441	NH3-683	Streichschiene, links
	21442	NH3-684	Streichschiene, rechts
15	21451	NH3-687	Streichblechstütze mit 2 Muttern
16	21452	NH3-686	Stützhalter, rechts
	21453	NH3-685	Stützhalter, links
17	8599	8599	Exzenterflasche

Pflugkörper SH2

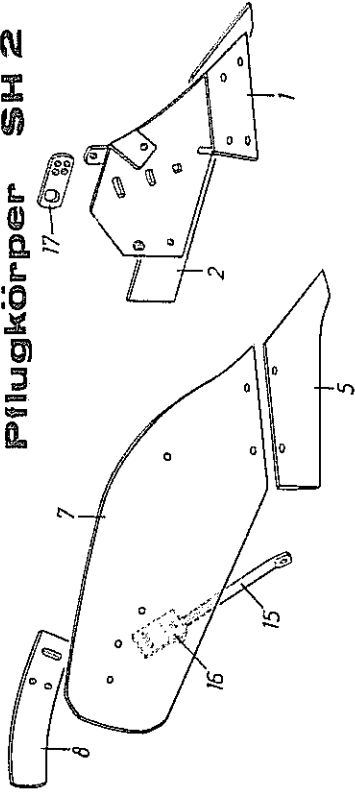


Bild-Nr.	neue Bestell-Nr.	alte Bestell-Nr.	Benennung
1	21511	SH2-401E	Rumpf, links
	21512	SH2-402E	Rumpf, rechts
2	21515	SH2-403	Anlage kurz, links
	21516	SH2-404	Anlage kurz, rechts
	21527	SH2-405	Anlage lang, links, ohne Schleifsohle
	21528	SH2-406	Anlage lang, rechts, ohne Schleifsohle
5	21531	SH2SS-L	Schnabelschar, links
	21532	SH2SS-R	Schnabelschar, rechts
7/8	21539	SH2-407	Streichblech mit Streichschiene, links
	21540	SH2-408	Streichblech mit Streichschiene, rechts
8	21441	NH3-683	Streichschiene, links
	21442	NH3-684	Streichschiene, rechts
15	21151	SH2-409	Streichblechstütze mit 2 Muttern
16	21452	NH3-686	Stützhalter, rechts
	21453	NH3-685	Stützhalter, links
17	8257	8257	Exzenterflasche

Pflugkörper 6M

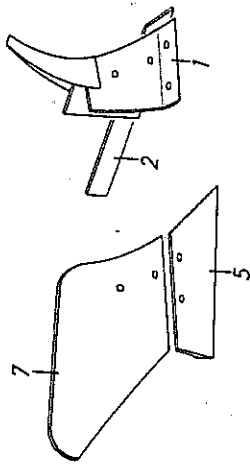


Bild-Nr.	neue Bestell-Nr.	alte Bestell-Nr.	Benennung
1	21612	6M-84	Rumpf, rechts
2	21628	6M-836	Anlage lang, rechts, ohne Schleifsohle
5	21630	6M-838	Spitzschar, rechts
7	21638	6M-840	Streichblech, rechts

Pflugkörper NUB

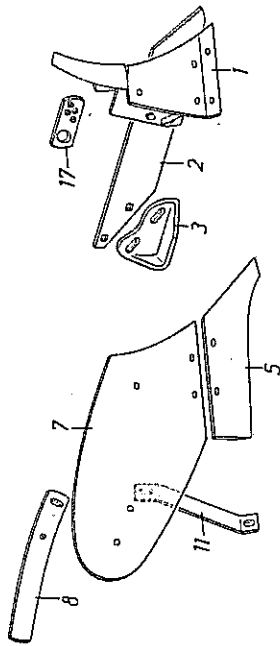


Bild-Nr.	neue Bestell-Nr.	alte Bestell-Nr.	Benennung
1	22011	NUB-21VE	Rumpf, links
	22012	NUB-22VE	Rumpf, rechts
	22015	NUB-211	Anlage kurz, links
	22016	NUB-212	Anlage kurz, rechts
	22017	NUB-213	Anlage lang, links, mit Schleifsohle
	22018	NUB-214	Anlage lang, rechts, mit Schleifsohle
2	22019	MNUB-211	Anlage kurz, links, für Winkelschar
	22020	MNUB-212	Anlage kurz, rechts, für Winkelschar
	22021	MNUB-213	Anlage lang, links, für Winkelschar, mit Schleifsohle
	22022	MNUB-214	Anlage lang, rechts, für Winkelschar, mit Schleifsohle
3	22023	NUB-9L	Schleifsohle, links
	22024	NUB-9R	Schleifsohle, rechts
	22031	NUBSS-L	Schnabeischar, links
	22032	NUBSS-R	Schnabeischar, rechts
5	22033	NUBSS-LW	Winkelschar, links
	22034	NUBSS-RW	Winkelschar, rechts
7/8	22039	NUB-217	Streichblech mit Streichschiene, links
	22040	NUB-218	Streichblech mit Streichschiene, rechts
8	20041	MJ10-263	Streichschiene, links
	20042	MJ10-264	Streichschiene, rechts
11	22747	K9S-143	Streichblechstütze
17	8257		Exzenterlasche

Pflugkörper NU 10

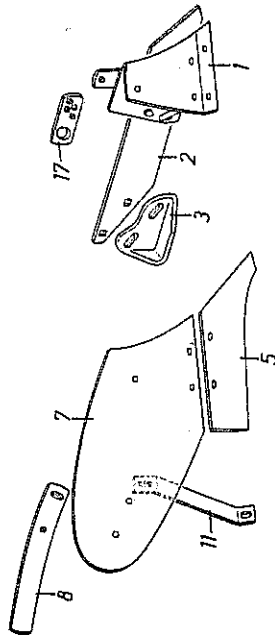


Bild Nr.	neue Bestell-Nr.	alte Bestell-Nr.	Benennung
1	22111 22112	NU10-25VE NU10-26VE	Rumpf, links Rumpf, rechts
2	22115	NU10-251	Anlage kurz, links
	22116	NU10-252	Anlage kurz, rechts
	22117	NU10-253	Anlage lang, links, mit Schleifsohle
	22118	NU10-254	Anlage lang, rechts, mit Schleifsohle
	22119	WNU10-251	Anlage kurz, links, für Winkelschar
	22120	WNU10-252	Anlage kurz, rechts, für Winkelschar
3	22121	WNU10-253	Anlage lang, links, für Winkelschar, mit Schleifsohle
	22122	WNU10-254	Anlage lang, rechts, für Winkelschar, mit Schleifsohle
3	20023 20024	3PT-L 3PT-R	Schleifsohle, links Schleifsohle, rechts
5	22131	NU10/125S-L	Schnabelschar, links
	22132	NU10/125S-R	Schnabelschar, rechts
	22133	NU10/125S-LW	Winkelschar, links
	22134	NU10/125S-RW	Winkelschar, rechts
7/8	22139 22140	NU10-261 NU10-262	Streichblech mit Streichschiene, links Streichblech mit Streichschiene, rechts
8	20041	NU10-263	Streichschiene, links
	20042	NU10-264	Streichschiene, rechts
11	22147	NU10-265	Streichblechstütze
17	8257	8257	Exzenterlasche

Nicht nach Bild-Nr. sondern nach neuer Bestell-Nr. bestellen

Pflugkörper NU 12

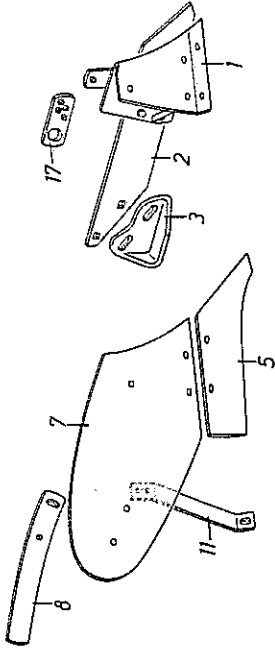


Bild Nr.	neue Bestell-Nr.	alte Bestell-Nr.	Benennung
1	22111 22112	NU10-25VE NU10-26VE	Rumpf, links Rumpf, rechts
2	22115	NU10-251	Anlage kurz, links
	22116	NU10-252	Anlage kurz, rechts
	22117	NU10-253	Anlage lang, links, mit Schleifsohle
	22118	NU10-254	Anlage lang, rechts, mit Schleifsohle
	22119	WNU10-251	Anlage kurz, links, für Winkelschar
	22120	WNU10-252	Anlage kurz, rechts, für Winkelschar
3	22121	WNU10-253	Anlage lang, links, für Winkelschar, mit Schleifsohle
	22122	WNU10-254	Anlage lang, rechts, für Winkelschar, mit Schleifsohle
3	20023 20024	3PT-L 3PT-R	Schleifsohle, links Schleifsohle, rechts
5	22131	NU10/125S-L	Schnabelschar, links
	22132	NU10/125S-R	Schnabelschar, rechts
	22133	NU10/125S-LW	Winkelschar, links
	22134	NU10/125S-RW	Winkelschar, rechts
7/8	22239 22240	NU12-267 NU12-268	Streichblech mit Streichschiene, links Streichblech mit Streichschiene, rechts
8	22241	NU12-269	Streichschiene, links
	22242	NU12-270	Streichschiene, rechts
11	22147	NU10-265	Streichblechstütze
17	8257	8257	Exzenterlasche

Nicht nach Bild-Nr. sondern nach neuer Bestell-Nr. bestellen

Pflugkörper SLO

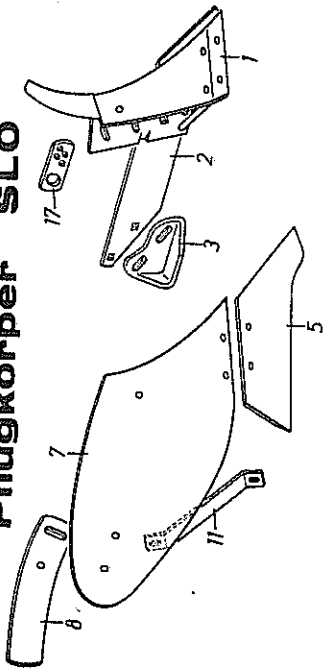


Bild Nr.	neue Bestell-Nr.	alte Bestell-Nr.	Benennung
1	22311 22312	SLO-31VE SLO-32VE	Rumpf, links Rumpf, rechts
2	22315	SL-311	Anlage kurz, links
	22316	SL-312	Anlage kurz, rechts
	22317	SL-313	Anlage lang, links, mit Schleifsohle
	22318	SL-314	Anlage lang, rechts, mit Schleifsohle
	22319	WSL-311	Anlage kurz, links, für Winkelschar
	22320	WSL-312	Anlage kurz, rechts, für Winkelschar
	22321	WSL-313	Anlage lang, links, für Winkelschar, mit Schleifsohle
3	22322	WSL-314	Anlage lang, rechts, für Winkelschar, mit Schleifsohle
	20023 20024	3PT-L 3PT-R	Schleifsohle, links Schleifsohle, rechts
5	22331	SLOSS-L	Schnabelschar, links
	22332	SLOSS-R	Schnabelschar, rechts
	22333	SLOSS-LW	Winkelschar, links
	22334	SLOSS-RW	Winkelschar, rechts
7/8	22339 22340	SLO-323 SLO-324	Streichblech mit Streichschiene, links Streichblech mit Streichschiene, rechts
	22341 22342	SL-321 SL-322	Streichschiene, links Streichschiene, rechts
11	20047	NI9-243	Streichblechstütze
17	8257	8257	Exzenterlasche

Pflugkörper SLI

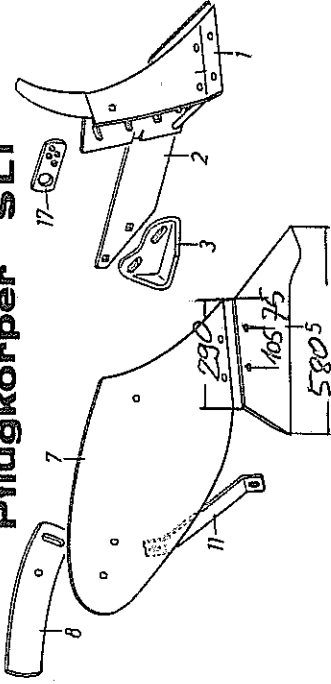


Bild Nr.	neue Bestell-Nr.	alte Bestell-Nr.	Benennung
1	22411 22412	SLI-33VE SLI-34VE	Rumpf, links Rumpf, rechts
2	22315	SL-311	Anlage kurz, links
	22316	SL-312	Anlage kurz, rechts
	22317	SL-313	Anlage lang, links, mit Schleifsohle
	22318	SL-314	Anlage lang, rechts, mit Schleifsohle
	22319	WSL-311	Anlage kurz, links, für Winkelschar
	22320	WSL-312	Anlage kurz, rechts, für Winkelschar
	22321	WSL-313	Anlage lang, links, für Winkelschar, mit Schleifsohle
3	22322	WSL-314	Anlage lang, rechts, für Winkelschar, mit Schleifsohle
	20023 20024	3PT-L 3PT-R	Schleifsohle, links Schleifsohle, rechts
5	22431	SLI-25S/L	Schnabelschar, links
	22432	SLI-25S/R	Schnabelschar, rechts
	22433	SLI-25S/LW	Winkelschar, links
	22434	SLI-25S/RW	Winkelschar, rechts
7/8	22439 22440	SLI-325 SLI-326	Streichblech mit Streichschiene, links Streichblech mit Streichschiene, rechts
	22341 22342	SL-321 SL-322	Streichschiene, links Streichschiene, rechts
11	22447	SLI-329	Streichblechstütze
17	8257	8257	Exzenterlasche

Pflugkörper SL2

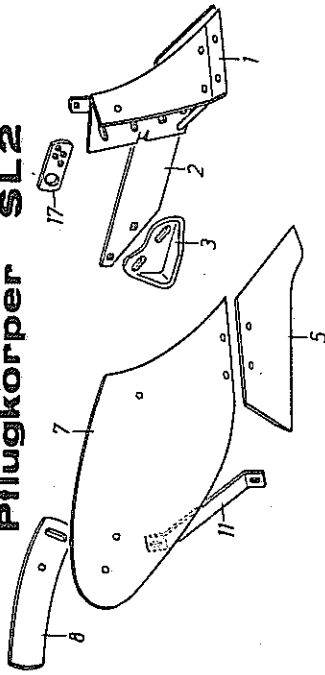


Bild Nr.	neue Bestell-Nr.	alte Bestell-Nr.	Benennung
1	22511 22512	SL2-35VE SL2-36VE	Rumpf, links Rumpf, rechts
2	22315	SL-311	Anlage kurz, links
	22316	SL-312	Anlage kurz, rechts
	22317	SL-313	Anlage lang, links, mit Schleifsohle
	22318	SL-314	Anlage lang, rechts, mit Schleifsohle
	22319	WSL-311	Anlage kurz, links, für Winkelschar
	22320	WSL-312	Anlage kurz, rechts, für Winkelschar
	22321	WSL-313	Anlage lang, links, für Winkelschar, mit Schleifsohle
	22322	WSL-314	Anlage lang, rechts, für Winkelschar, mit Schleifsohle
3	20023	3PT-L	Schleifsohle, links
	20024	3PT-R	Schleifsohle, rechts
5	22431	SL1-25S/L	Schnabelschar, links
	22432	SL1-25S/R	Schnabelschar, rechts
	22433	SL1-25S/LW	Winkelschar, links
	22434	SL1-25S/RW	Winkelschar, rechts
7/8	22539	SL2-327	Streichblech mit Streichschiene, links
	22540	SL2-328	Streichblech mit Streichschiene, rechts
8	22341	SL-321	Streichschiene, links
	22342	SL-322	Streichschiene, rechts
11	22447	SL1-329	Streichblechstütze
17	8257		Exzenterflasche

Pflugkörper K9

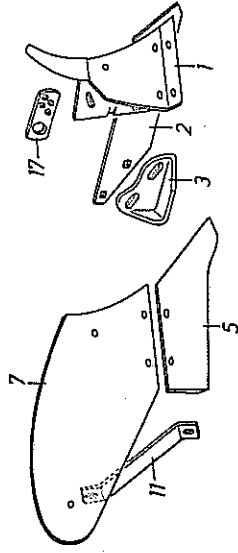


Bild Nr.	neue Bestell-Nr.	alte Bestell-Nr.	Benennung
1	22611	K9-11E	Rumpf, links
	22612	K9-12E	Rumpf, rechts
2	22615	K9-111	Anlage kurz, links
	22616	K9-112	Anlage kurz, rechts
	22617	K9-113	Anlage lang, links, mit Schleifsohle
	22618	K9-114	Anlage lang, rechts, mit Schleifsohle
3	20023	3PT-L	Schleifsohle, links
	20024	3PT-R	Schleifsohle, rechts
5	22629	K9L-L	Spitzschar, links
	22630	K9L-R	Spitzschar, rechts
7	22637	K9-121	Streichblech, links
	22638	K9-122	Streichblech, rechts
11	22747	K9S-143	Streichblechstütze
17	8257		Exzenterflasche

Pflugkörper K9S

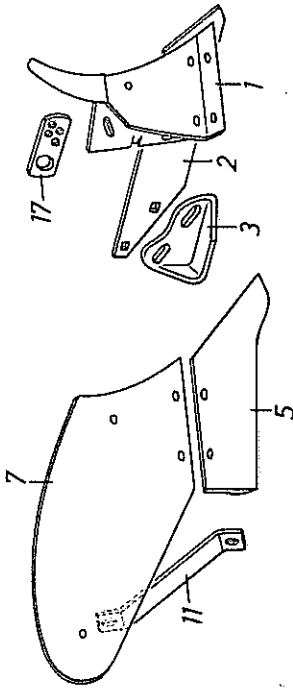


Bild Nr.	neue Bestell-Nr.	alte Bestell-Nr.	Benennung
1	22711 22712	K9S-13E K9S-14E	Rumpf, links Rumpf, rechts
2	22715 22716 22717 22718	K9S-131 K9S-132 K9S-133 K9S-134	Anlage kurz, links Anlage kurz, rechts Anlage lang, links, mit Schleifsohle Anlage lang, rechts, mit Schleifsohle
3	20023 20024	3PT-L 3PT-R	Schleifsohle, links Schleifsohle, rechts
5	22729 22730 22731 22732	K9S-L K9S-R K9S/S-L K9S/S-R	Spitzschar, links Spitzschar, rechts Schnabelschar, links Schnabelschar, rechts
7	22737 22738	K9S-141 K9S-142	Streichblech, links Streichblech, rechts
11	22747	K9S-143	Streichblechstütze
17	8257	8257	Exzenterlasche

Pflugkörper K10S

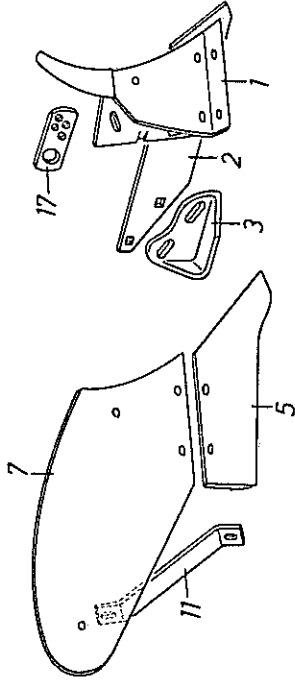


Bild Nr.	neue Bestell-Nr.	alte Bestell-Nr.	Benennung
1	22811 22812	K10S-15E K10S-16E	Rumpf, links Rumpf, rechts
2	22815 22816 22817 22818	K10S-151 K10S-152 K10S-153 K10S-154	Anlage kurz, links Anlage kurz, rechts Anlage lang, links, mit Schleifsohle Anlage lang, rechts, mit Schleifsohle
3	20023 20024	3PT-L 3PT-R	Schleifsohle, links Schleifsohle, rechts
5	22829 22830 22831 22832	K10S-161 K10S-162 K10S/S-163 K10S/S-164	Spitzschar, links Spitzschar, rechts Schnabelschar, links Schnabelschar, rechts
7	22837 22838	K10S-165 K10S-166	Streichblech, links Streichblech, rechts
11	22447	SL1-329	Streichblechstütze
17	8257	8257	Exzenterlasche

Gefederte Anlage

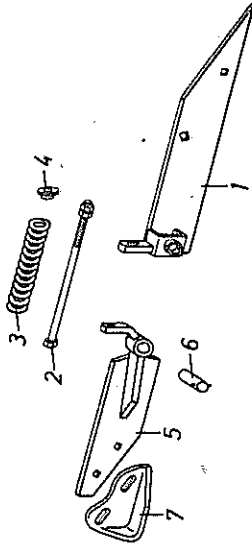


Bild-Nr.	neue Bestell-Nr.	alte Bestell-Nr.	B e n e n n u n g
	20057	NU9-237	Vorderteil, links
	20058	NU9-238	Vorderteil, rechts
	20061	-----	Vorderteil, links, für Winkelschar
	20062	-----	Vorderteil, rechts, für Winkelschar
	20257	-----	Vorderteil, links
	20258	-----	Vorderteil, rechts
	20657	NI5-665	Vorderteil, links
	20658	NI5-666	Vorderteil, rechts
	20661	-----	Vorderteil, links, für Winkelschar
	20662	-----	Vorderteil, rechts, für Winkelschar
	20957	NW11-507	Vorderteil, links
	20958	NW11-506	Vorderteil, rechts
	20961	-----	Vorderteil, links, für Winkelschar
	20962	-----	Vorderteil, rechts, für Winkelschar
	21057	NW14-477	Vorderteil, links
	21058	NW14-478	Vorderteil, rechts
	22157	NU10-257	Vorderteil, links
	22158	NU10-258	Vorderteil, rechts
	22161	-----	Vorderteil, links, für Winkelschar
	22162	-----	Vorderteil, rechts, für Winkelschar
	22357	SL-317	Vorderteil, links
	22358	SL-318	Vorderteil, rechts
	22361	-----	Vorderteil, links, für Winkelschar
	22362	-----	Vorderteil, rechts, für Winkelschar
	22657	K9-117	Vorderteil, links
	22658	K9-118	Vorderteil, rechts

Bild-Nr.	neue Bestell-Nr.	alte Bestell-Nr.	B e n e n n u n g
1	22757	K9S-137	Vorderteil, links
	22758	K9S-138	Vorderteil, rechts
	22857	K10S-157	Vorderteil, links
	22858	K10S-158	Vorderteil, rechts
2	8480	8480	Federbolzen
3	8481	8481	Druckfeder
4	8482	8482	Buchse
5	8497	8497	Hinterteil, links
	8496	8496	Hinterteil, rechts
6	8485	8485	Bolzen
7	20023	3PT-L	Schleifsohle, links
	20024	3PT-R	Schleifsohle, rechts

Gefederterotierende Anlage

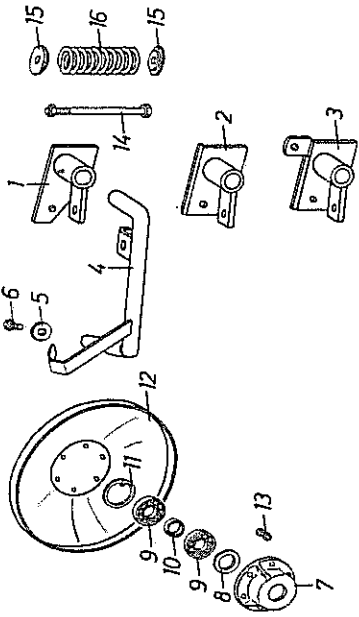


Bild Nr.	neue Bestell-Nr.	Benennung	Modell-Nr.
1	20071	Halter, links	
	20072	Halter, rechts	
2	20271	Halter, links } nur für Pflugkörper NU30, NU35	
	20272	Halter, rechts }	
3	20371	Halter, links } nur für Pflugkörper NU40	
	20372	Halter, rechts }	
4	20073	Achse, links	
	20074	Achse, rechts	
5	---	Scheibe 38/13 Ø x 3	
6	---	Sechskantschraube M 12 x 25 DIN 933	
7	8276	Flanschlager	VP 26
8	8278	Nilos-Ring 30/62 LStO	
9	8277	Rillenkugellager (6206)	
10	8279	Distanzbuchse	
11	10525	Seegerring J62 x 2 DIN 472	
12	20080	Radscheibe	
13	---	Zylinderschraube M8 x 30 mit Federring und Mutter	
14	---	Sechskantschraube M16 x 190 Mu DIN 601	
15	20081	Vorlegscheibe	
16	20082	Druckfeder	

Strohabweiser

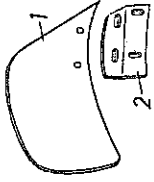


Bild Nr.	neue Bestell-Nr.	Benennung
1	20185	Abweiser, links
	20186	Abweiser, rechts
2	20187	Halter, links <i>026131</i>
	20188	Halter, rechts <i>026132</i>

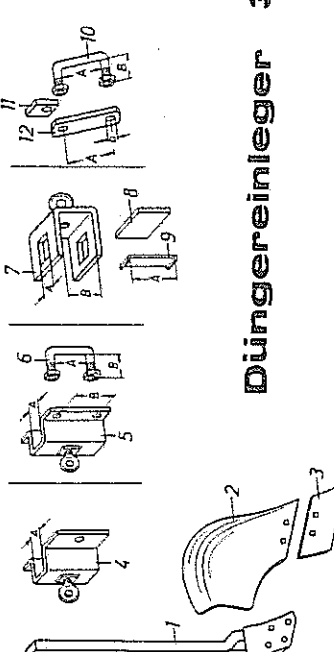
Bild-Nr.	neue Bestell-Nr.	Benennung
1	8179 8180 8183 8184 8193 8194 8191 8192	 <p>Düngereinleger 3a</p> <p>Stiel mit Rumpf, links) für Rahmenhöhe 550 Stiel mit Rumpf, rechts) Stiel mit Rumpf, links) für Rahmenhöhe 600 Stiel mit Rumpf, rechts) Stiel mit Rumpf, links) für Rahmenhöhe 650 Stiel mit Rumpf, rechts) Stiel mit Rumpf, links) für Rahmenhöhe 700 Stiel mit Rumpf, rechts)</p>
2	8543 8542	Düngereinlegerriester, links (3AL 1) Düngereinlegerriester, rechts (3AR 1)
3	8541 8540 8545 8544	Düngereinlegerschar, links (3AL) Düngereinlegerschar, rechts (3AR) Düngereinlegerschar breit, links Düngereinlegerschar breit, rechts
4	8149 8455	Klammer mit Ringschraube (Maß A = 47 mm) Klammer mit Ringschraube (Maß A = 52 mm)
5	8454 8457	Klammer mit Ringschraube (Maß A/B = 47/101 mm) Klammer mit Ringschraube (Maß A/B = 52/101 mm)
6	8458	Schraubenband 20 Ø mit Mutter (Maß A/B = 81/60 mm)
7	8460 26021	Klammer mit Ringschraube (Maß A/B = 47/81 mm) Klammer mit Ringschraube (Maß A/B = 52/81 mm)
8	8461	Zwischenlage
9	8462	Klemmbügel (Maß A = 112 mm)

Bild-Nr.	neue Bestell-Nr.	Benennung
10	7530 7531 7532 7533 7534 7535 7539 7536 7537 7538	<p>Schraubenband 20 Ø mit Mutter (Maß A/B = 81/100 mm) Schraubenband 20 Ø mit Mutter (Maß A/B = 81/125 mm) Schraubenband 20 Ø mit Mutter (Maß A/B = 81/140 mm) Schraubenband 20 Ø mit Mutter (Maß A/B = 81/165 mm) Schraubenband 20 Ø mit Mutter (Maß A/B = 81/185 mm) Schraubenband 20 Ø mit Mutter (Maß A/B = 100/100 mm) Schraubenband 20 Ø mit Mutter (Maß A/B = 122/ 70 mm) Schraubenband 24 Ø mit Mutter (Maß A/B = 100/140 mm) Schraubenband 24 Ø mit Mutter (Maß A/B = 100/165 mm) Schraubenband 24 Ø mit Mutter (Maß A/B = 100/195 mm)</p>
11	7544 7545	Verstellstück (für Schraubenband 20 mm Ø) Verstellstück (für Schraubenband 24 mm Ø)
12	7540 7541 7542	Banddecke (Maß A/D = 101/22 mm) Banddecke (Maß A/D = 120/22 mm) Banddecke (Maß A/D = 124/26 mm)

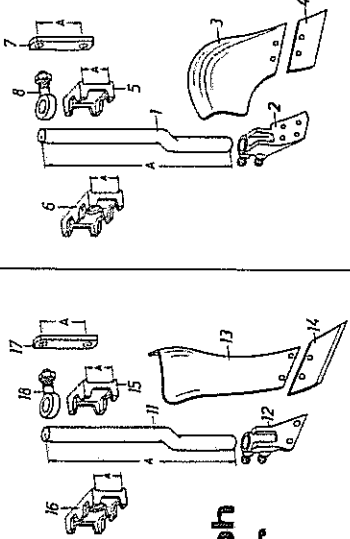
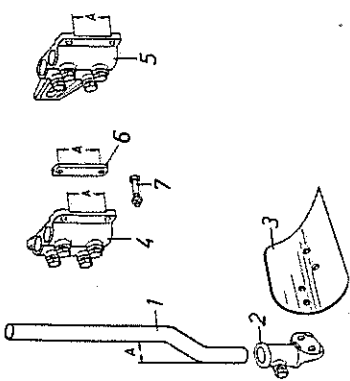
Bild-Nr.	neue Bestell-Nr.	Benennung	Modell-Nr.
			
Dünger einleger D3a			
1	26001	Dünger einleger D3a	
2	26002	Einlegerstiel für Rahmenhöhe 650 (Maß A = 580 mm)	
3	26003	Einlegerstiel für Rahmenhöhe 700/750 (Maß A = 630 mm)	VP 53L
4	26004	Scharhalter, links, mit Sechskantschrauben	VP 53R
5	8543	Scharhalter, rechts, mit Sechskantschrauben	
6	8542	Dünger einlegerriester, links (3AL I)	
7	8541	Dünger einlegerriester, rechts (3AR I)	
8	8540	Dünger einlegerschär, links (3AL)	
9	8539	Dünger einlegerschär, rechts (3AR)	
10	26005	Einlegerhalter (Maß A = 81 mm)	VP 54
11	26006	Einlegerhalter (Maß A = 101 mm)	VP 55
12	26007	Einlegerhalter (Maß A = 81 mm)	VP 56
13	26008	Einlegerhalter (Maß A = 101 mm)	VP 57
14	26009	Banddecke (Maß A = 133)	
15	26010	Banddecke (Maß A = 153)	
16	26011	Klemmschraube	
Maisstroh-Einleger			
11	26001	Einlegerstiel für Rahmenhöhe 650 (Maß A = 580 mm)	
12	26002	Einlegerstiel für Rahmenhöhe 700/750 (Maß A = 630 mm)	
13	26013	Scharhalter, links, mit Sechskantschrauben	VP 58L
14	26014	Scharhalter, rechts, mit Sechskantschrauben	VP 58R
15	26015	Streichblech, links	
16	26016	Streichblech, rechts	
17	26017	Schar, links	
18	26018	Schar, rechts	
19	26005	Einlegerhalter (Maß A = 81 mm)	VP 54
20	26006	Einlegerhalter (Maß A = 101 mm)	VP 55
21	26007	Einlegerhalter (Maß A = 81 mm)	VP 56
22	26008	Einlegerhalter (Maß A = 101 mm)	VP 57
23	26009	Banddecke (Maß A = 133)	
24	26010	Banddecke (Maß A = 153)	
25	26011	Klemmschraube	

Bild-Nr.	neue Bestell-Nr.	Benennung	Modell-Nr.
			
Vorschäler VR1			
1	8289	Vorschälerstiel, links (Maß A = 53 mm)	
2	8262	Vorschälerstiel, rechts (Maß A = 100 mm)	
3	8263	Scharhalter, links, mit Sechskantschraube	VP 33L
4	8264	Scharhalter, rechts, mit Sechskantschraube	VP 33R
5	8237	Vorschälerschar, links (8237L)	
6	8238	Vorschälerschar, rechts (8238R)	
7	8346	Doppelhalter (Maß A = 81 mm) mit Sechskantschrauben	VP 36
8	26019	Doppelhalter (Maß A = 81 mm) mit Sechskantschrauben	VP 6C
9	8348	Lasche (Maß A = 96 mm)	
10	---	Sechskantschraube M 12 x 55 Mu DIN 601 mit Federring	

Messerseche

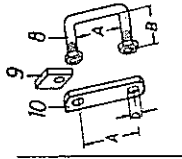
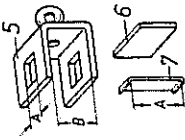
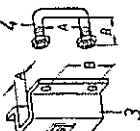
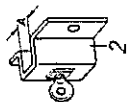


Bild-Nr.	neue Bestell-Nr.	Benennung
6325	Messersech, links	für Rahmenhöhe 600
7322	Messersech, rechts	
8133	Messersech, links	
8134	Messersech, rechts	
7702	Messersech, rechts	für Rahmenhöhe 650
7704	Messersech, rechts	
7705	Messersech, links	
7706	Messersech, rechts	
7708	Messersech, rechts	für Rahmenhöhe 700
7710	Messersech, rechts	
7712	Messersech, rechts	
7713	Messersech, links	
7738	Messersech, rechts	für Rahmenhöhe 750
7715	Messersech, links	
7716	Messersech, rechts	
7718	Messersech, rechts	
7719	Messersech, links	für Rahmenhöhe 750
7720	Messersech, rechts	
7722	Messersech, rechts	
7724	Messersech, rechts	
7726	Messersech, rechts	für Rahmenhöhe 750
7728	Messersech, rechts	
7731	Messersech, links	
7732	Messersech, rechts	
7733	Messersech, links	für Rahmenhöhe 750
7734	Messersech, rechts	
7735	Messersech, links	
7736	Messersech, rechts	

Bild-Nr.	neue Bestell-Nr.	Benennung
2	8149	Klammer mit Ringschraube (Maß A = 47 mm)
	8455	Klammer mit Ringschraube (Maß A = 52 mm)
3	8454	Klammer mit Ringschraube (Maß A/B = 47/101 mm)
	8457	Klammer mit Ringschraube (Maß A/B = 52/101 mm)
	26020	Klammer mit Ringschraube (Maß A/B = 52/121 mm)
4	8458	Schraubenband 20 Ø mit Muttern (Maß A/B = 81/60 mm)
	26023	Schraubenband 20 Ø mit Muttern (Maß A/B = 101/65 mm)
5	8460	Klammer mit Ringschraube (Maß A/B = 47/81 mm)
	26021	Klammer mit Ringschraube (Maß A/B = 52/81 mm)
	26022	Klammer mit Ringschraube (Maß A/B = 52/101 mm)
6	8461	Zwischenlage
	8462	Klemmbügel (Maß A = 112 mm)
	26026	Klemmbügel (Maß A = 132 mm)
	7530	Schraubenband 20 Ø mit Muttern (Maß A/B = 81/100 mm)
	7531	Schraubenband 20 Ø mit Muttern (Maß A/B = 81/125 mm)
	7532	Schraubenband 20 Ø mit Muttern (Maß A/B = 81/140 mm)
	7533	Schraubenband 20 Ø mit Muttern (Maß A/B = 81/165 mm)
	7534	Schraubenband 20 Ø mit Muttern (Maß A/B = 81/185 mm)
8	26024	Schraubenband 20 Ø mit Muttern (Maß A/B = 100/85 mm)
	7539	Schraubenband 20 Ø mit Muttern (Maß A/B = 122/70 mm)
	7536	Schraubenband 24 Ø mit Muttern (Maß A/B = 100/140 mm)
	7537	Schraubenband 24 Ø mit Muttern (Maß A/B = 100/165 mm)
	7538	Schraubenband 24 Ø mit Muttern (Maß A/B = 100/195 mm)
	26025	Schraubenband 24 Ø mit Muttern (Maß A/B = 122/95 mm)
9	7544	Verstellstück (für Schraubenband 20 mm Ø)
	7545	Verstellstück (für Schraubenband 24 mm Ø)
	7540	Banddecke (Maß A/D = 101/22 mm)
10	7541	Banddecke (Maß A/D = 120/22 mm)
	7542	Banddecke (Maß A/D = 124/26 mm)
	26027	Banddecke (Maß A/D = 147/26 mm)

Scheibenseche

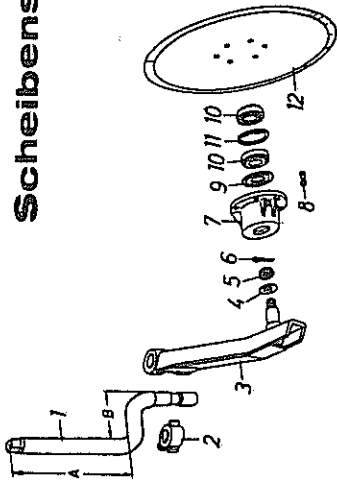


Bild-Nr.	neue Bestell-Nr.	Benennung	Modell-Nr.
1	8270	Führungssache (Maß A/B = 100/250 mm)	
	8269	Führungssache (Maß A/B = 130/250 mm)	
	8338	Führungssache (Maß A/B = 130/350 mm)	
	8319	Führungssache (Maß A/B = 100/300 mm)	
	8320	Führungssache (Maß A/B = 130/300 mm)	
2	8271	Anschlagring mit Sechskantschraube	
	8475	Scheibensecham, links } bis 450 ϕ	
	8474	Scheibensecham, rechts }	
3	8341	Scheibensecham, links } bis 450 ϕ (nur für MWII und MWIII)	
	8342	Scheibensecham, rechts }	
	8477	Scheibensecham, links } für 500 ϕ	
	8478	Scheibensecham, rechts }	
4	---	Scheibe 40/21 ϕ x 3	
5	---	Kronmutter M20 x 1,5 DIN 937	
6	---	Splint 4 x 40 DIN 94	
7	8276	Flanschlager mit Schmiernippel	VP 26
8	---	Zylinderschraube M8 x 30 DIN 7984 mit Federring und Mutter	
9	8278	Nillos-Ring	
10	8479	Kegelrollenlager (30206 A)	
11	10525	Segerring 362 x 2 DIN 472	
	8280	Scheibensech 400 mm ϕ	
	8281	Scheibensech 450 mm ϕ	
	8282	Scheibensech 500 mm ϕ	

Halter für Scheibenseche

VOLLY-MAT | KOLONIST | KOLONIST-VARIANT | LANDMANN

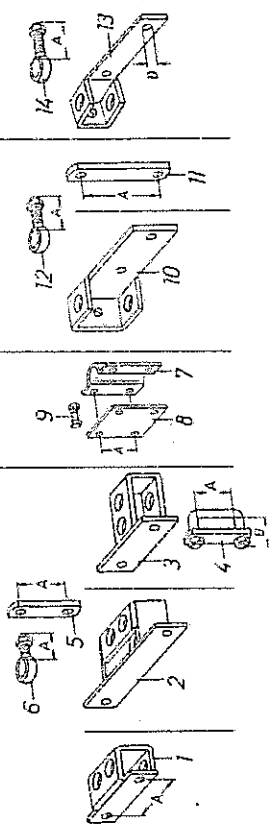


Bild-Nr.	neue Bestell-Nr.	Benennung
1	26028	Halter (Maß A = 160 mm)
	26029	Halter (Maß A = 200 mm)
2	26030	Halter
3	26031	Halter
4	8472	Schraubenband 20 ϕ mit Bandecke (Maß A/B = 83/72 mm)
5	7540	Bandecke (Maß A = 101 mm)
6	8268	Klemmschraube mit Mutter (Maß A = 50 mm)
	7551	Klemmplatte gebogen } Maß A = 78 mm
	7552	Klemmplatte gerade }
7/8	7553	Klemmplatte gebogen } Maß A = 98 mm
	7554	Klemmplatte gerade }
	26032	Klemmplatte gebogen } Maß A = 118 mm
	26033	Klemmplatte gerade }
9	---	Sechskantschraube M16 x 70 Mu DIN 601 mit Federring
10	7547	Halter
	7548	Lasche (Maß A = 125 mm)
	7549	Lasche (Maß A = 150 mm)
	7550	Lasche (Maß A = 170 mm)
	26034	Lasche (Maß A = 210 mm)
12	8244	Klemmschraube mit Mutter (Maß A = 85 mm)
13	26035	Halter (Maß D = 18 mm ϕ)
	26036	Halter (Maß D = 22 mm ϕ)
14	8344	Klemmschraube mit Mutter (Maß A = 85 mm)

Untergrunddorn
alte Ausführung
bis Herbst 1973

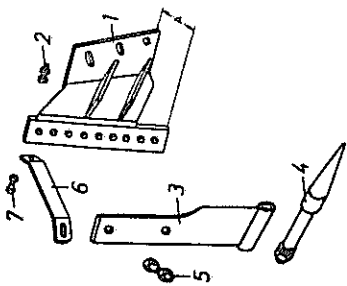


Bild-Nr.	neue Bestell-Nr.	Benennung
1	26037 26038 26039 26040	Anschraubumpf, links } Maß A = 90 mm Anschraubumpf, rechts } Anschraubumpf, links } Maß A = 173 mm Anschraubumpf, rechts }
2	---	Sechskantschraube M 12 x 60 DIN 558 mit Mutter
3	4792	Dornhalter, links
	4788	Dornhalter, rechts
4	4789	Dorn mit Scheibe und Mutter
5	---	Sechskantschraube M16 x 60 Mu DIN 601
	26041	Strebe, links } für Pflugkörper N09
	26042	Strebe, rechts }
	26043	Strebe, links } für Pflugkörper N13
	26044	Strebe, rechts }
6	26045	Strebe, links } für Pflugkörper N15
	26046	Strebe, rechts }
	26047	Strebe, links } für Pflugkörper N14
	26048	Strebe, rechts }
7	---	Sechskantschraube M10 x 30 Mu DIN 601

Untergrunddorn
neue Ausführung
ab Herbst 1973

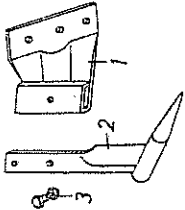


Bild-Nr.	neue Bestell-Nr.	Benennung
1	26049	Anschraubumpf, links
	26050	Anschraubumpf, rechts
2	26051	Dorn mit Halter
3	---	Sechskantschraube M16 x 55 DIN 931 mit Mutter und Federring

Untergrundchar

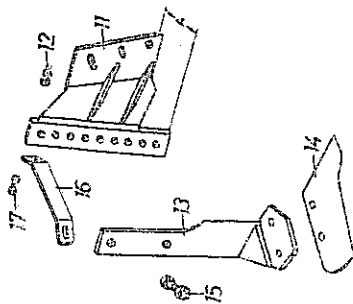


Bild-Nr.	neue Bestell-Nr.	Benennung
11	26037 26038 26039 26040	Anschraubumpf, links } Maß A = 90 Anschraubumpf, rechts } Anschraubumpf, links } Maß A = 173 Anschraubumpf, rechts }
12	---	Sechskantschraube M12 x 60 DIN 558 mit Mutter
13	4707	Scharhalter, links
	4703	Scharhalter, rechts
14	4785	Schnabelschar UIK, links
	4782	Schnabelschar UIK, rechts
15	---	Sechskantschraube M16 x 60 Mu DIN 601
	26041	Strebe, links } für Pflugkörper NU9 Strebe, rechts }
	26042	Strebe, links } für Pflugkörper N13 Strebe, rechts }
16	26044	Strebe, links } für Pflugkörper M15 Strebe, rechts }
	26045	Strebe, links } für Pflugkörper M14 Strebe, rechts }
	26046	Strebe, links } Strebe, rechts }
17	---	Sechskantschraube M10 x 30 Mu DIN 601