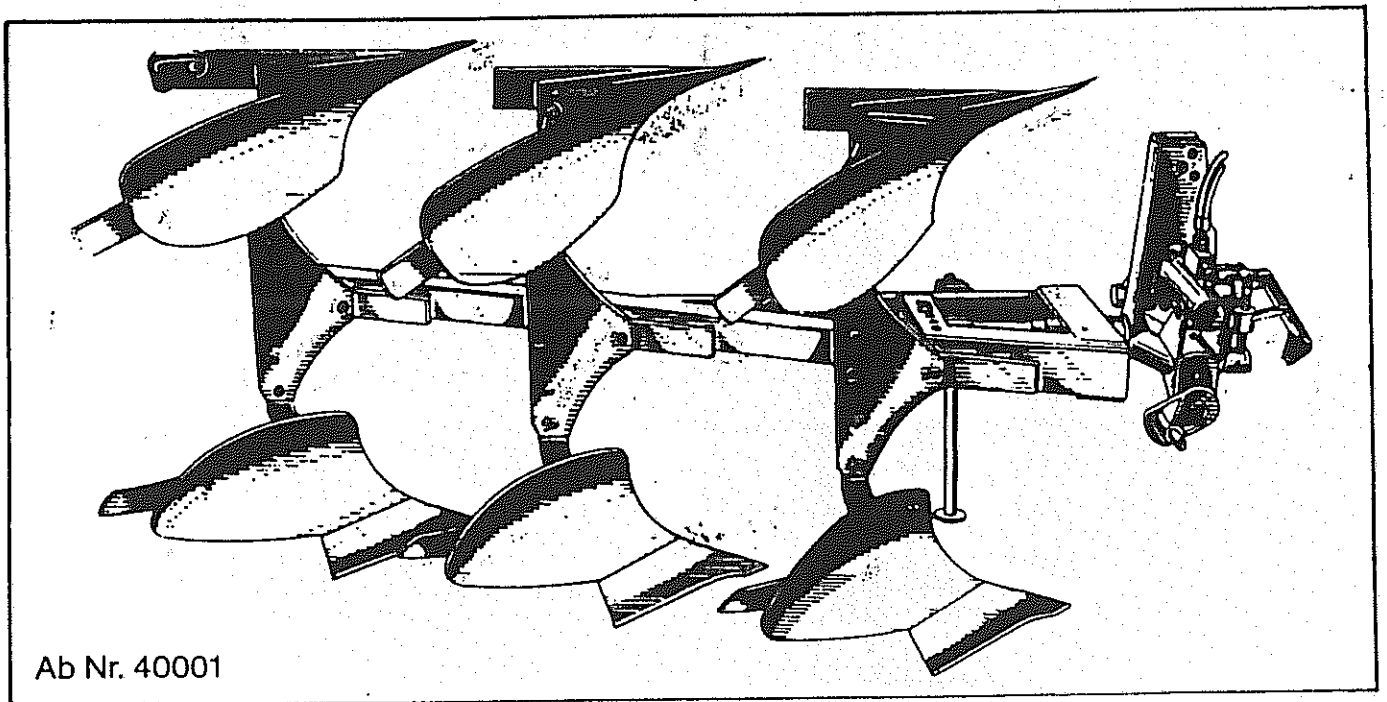
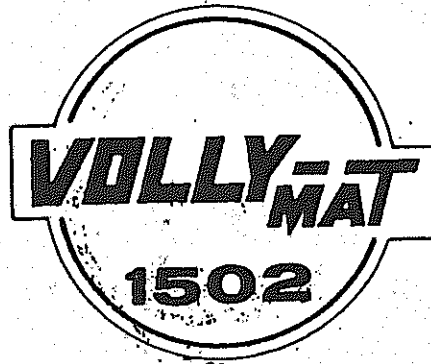


INSTRUKTIONEN FÜR MONTAGE UND EINSATZ

ERSATZTEILLISTE

BAUKASTEN-VOLLDREHPFLUG



Ab Nr. 40001

NIEMEYER
A G R A R T E C H N I K

NIEMEYER Agrartechnik GmbH
- Ersatzteillager -
D-48477 Hörstel-Riesenbeck, Hansestr. 1
Tel. 05454 / 910-191 *o.R. 192*
Fax 05454 / 910-282 *niemeyerweb.de*

Sehr geehrter Kunde !

Mit dem VOLLY-MAT 1502 haben Sie einen modernen NIEMEYER-Volldrehpflug mit außenliegenden Pflugkörpern erworben. Vereint mit der Kraft Ihres Schleppers und mit hydraulischem Seitenwechsel bietet er Ihnen viele technische und praktische Vorteile bei exakter Pflugarbeit.

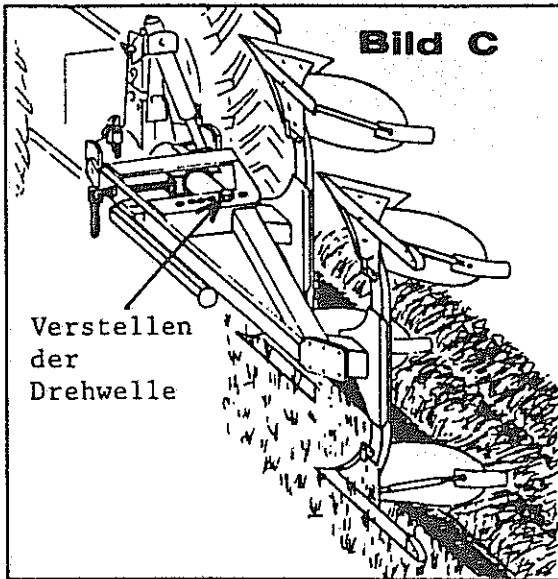
Gute Pflugarbeit setzt jedoch einige Kenntnisse hinsichtlich Schlepper und Pflug voraus. Deshalb sollten Sie vor dem ersten Einsatz die nachfolgende Anleitung genau durchlesen. Das erleichtert Ihre Arbeit und gibt Ihnen mehr Sicherheit beim Einsatz.

U n d n o c h e i n T i p :

In diesem Heft finden Sie über Ihren neuen Pflug eine umfangreiche und sehr übersichtliche Ersatzteilliste. Legen Sie diese Liste so ab, daß sie im Bedarfsfall stets zur Hand ist. Damit ist dann auch in späteren Jahren eine reibungslose Versorgung mit ORIGINAL - NIEMEYER - ERSATZTEILEN sichergestellt.

Und nun v i e l E r f o l g !!

Ist der Beginn der Drehung zu langsam, kann dies in der kalten Jahreszeit an zu kaltem, d. h. dickflüssigem Hydrauliköl liegen. Auch spielt die Lage der Drehwelle eine wesentliche Rolle. Sie muß evtl. wie folgt korrigiert werden:



BEGINN DER DREHUNG ZU LANGSAM

die Drehwelle ist an ihrem Ende weiter zum gepflügten Acker zu verstellen. (Bild C)

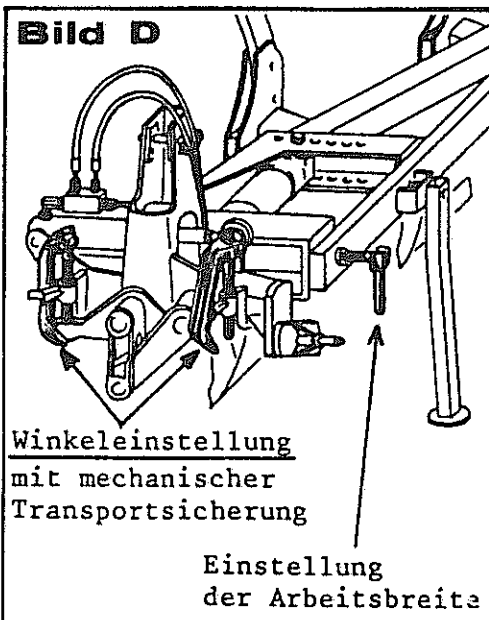
DER PFLUG RASTET AM ENDE DER DREHUNG NICHT EIN

die Drehwelle ist an ihrem Ende weiter zum ungepflügten Acker zu versetzen. (Bild C)

Bei zweifurchigen Drehpflügen kann eine "mechanische Drehhilfe" erforderlich sein.

Vor dem Abbau des Pfluges ist der Steuerhebel der Schlepperhydraulik kurz auf "ö f f n e n" zu stellen, um den Hydraulikschlauch druckfrei zu machen.

Doppelt wirkende hydraulische Drehung:



Beim Anschluß an die Schlepperhydraulik ist darauf zu achten, daß die Hydraulikschläuche, wenn die hydraulischen Steckkupplungen am Schlepper auf der linken Seite sind, durch die Schlaufe des Oberlenkerbolzens geführt werden. (Bild D)

Zum Transport muß die mechanische Transportsicherung eingelegt werden (Bild D).

W i c h t i g !

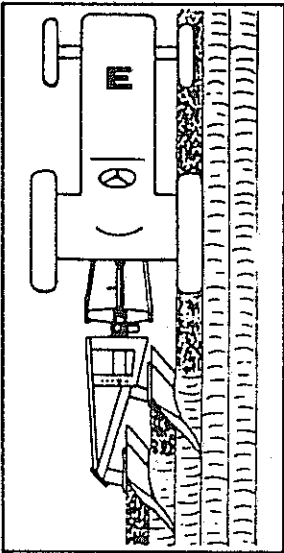
Vor dem Drehen des Pfluges Transportsicherung wieder entriegeln.

Bei der doppelt wirkenden hydraulischen Drehung ist nach Ausheben des Pfluges der Bedienungshebel des doppelwirkenden Steuergerätes auf "D r u c k" zu stellen und nach der Drehung in die Null-Stellung zurückzuführen.

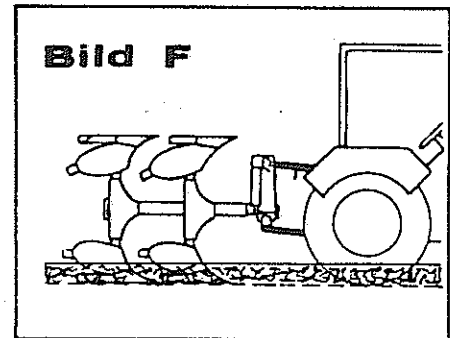
EINSATZ:

Die richtige Einstellung des Pfluges soll auf dem Acker erst dann vorgenommen werden, wenn die gewünschte Arbeitstiefe erreicht ist.

DIE FURCHENTIEFE wird mit der Regelhydraulik eingestellt. Falls ein Stützrad vorhanden ist, ist die Einstellung so vorzunehmen, daß das Rad nur geringfügig trägt.



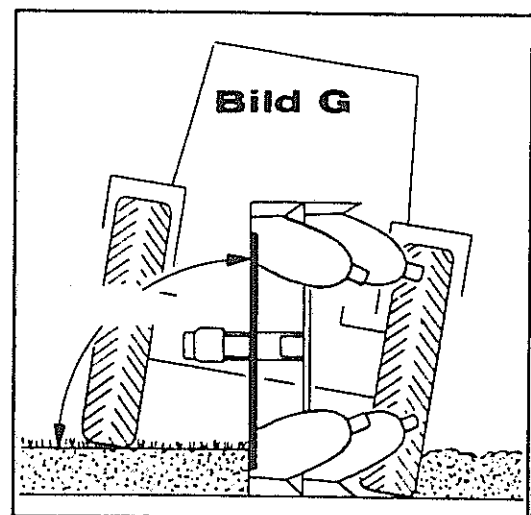
DER OBERLENKER soll nach Möglichkeit beim Pflügen parallel mit der senkrechten Furchenwand verlaufen (Bild E), und sich zum Schlepper hin etwas neigen. (Bild F)

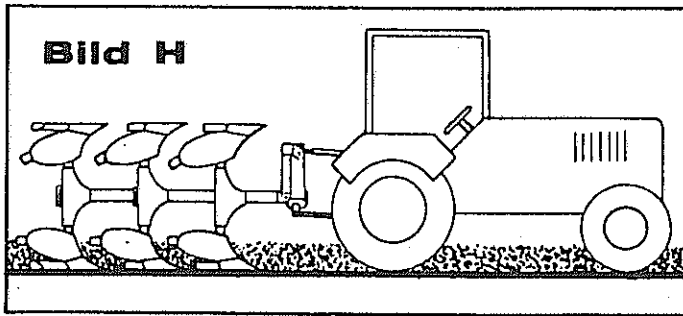


DIE UNTERLENKER sollen bei erreichter Arbeitstiefe leicht zum Schlepper abfallen oder maximal waagrecht stehen. (Bild F)

Winkeleinstellung:

Der Pflug soll, in Fahrtrichtung gesehen, rechtwinklig zur Erdoberfläche stehen, damit alle Körper gleich tief arbeiten (Bild G). Jede Pflugseite wird mit einer Stellspindel eingestellt. (Siehe auch Bild B oder D)





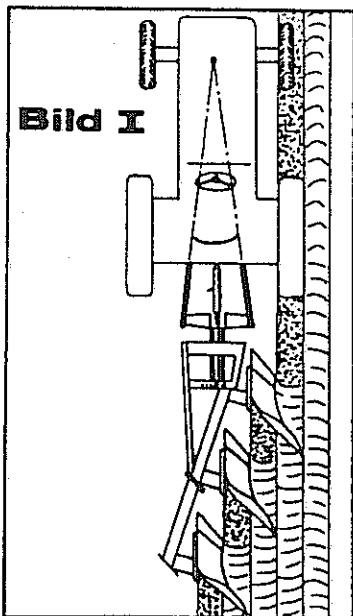
Von der Seite gesehen soll der Pflugrahmen parallel zur Erdoberfläche verlaufen. (Bild H) Die Einstellung erfolgt über den Oberlenker.

Die Arbeitsbreite wird für beide Arbeitshälften gemeinsam mit Spindel eingestellt. Es wird dabei die Arbeitsbreite des ersten Körpers und damit die Gesamtarbeitsbreite verstellt. (Siehe Bilder B u. D)

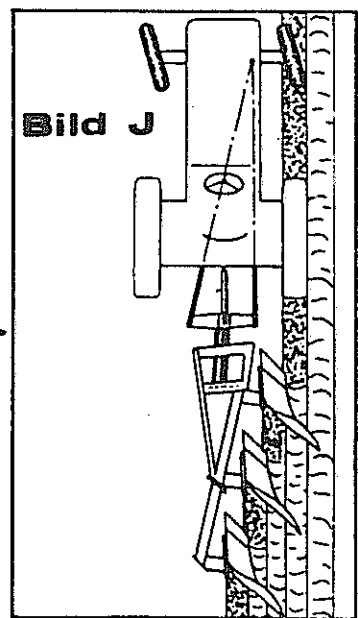
Nach rechts drehen → = breiter
 Nach links drehen ← = schmaler

Seitenzug:

Die Drehachse des Pfluges sollte, um Seitenzug zu vermeiden, möglichst parallel zur Furchenkante liegen. (Bilder I u. J) Evtl. muß beim Ersteinsatz die Lage der Drehwelle durch Versetzen in den Bohrungen der Schlepperspur angepaßt werden. (Siehe Bild C)



RICHTIG
 Drehwelle parallel zur Furchenkante



FALSCH
 Schrägliegende Drehwelle

SCHLEPPER ZIEHT INS GEPFLÜGTE:
 (zu wenig Anlagendruck)

= Drehwelle weiter zum gepflügten Acker verstellen. (Bild C)
 Arbeitsbreite mit Breitenspindel neu einstellen.

SCHLEPPER ZIEHT ZUM UNGEPFLÜGTEM:
 (zu viel Anlagendruck)

= Drehwelle weiter zum ungepflügten Acker verstellen. (Bild C)
 Arbeitsbreite mit Breitenspindel neu einstellen.

Überlastsicherung:

Der VOLLY-MAT ist serienmäßig mit einer Abscherschraube M 12 x 65 als Überlastsicherung ausgerüstet. (Abscherschraube - nicht handelsübliche Spezialschraube) Wenn mit Sicherheit eine Überlastung nicht eintreten kann, weil die Böden stein- und holzfrei sind, kann die Abscherschraube durch eine Paßschraube M 20 x 1,5 x 75 ersetzt werden. Deshalb sind für den ersten Bedarf drei Abscherschrauben beigelegt.

WARTUNG:

Nach den ersten Betriebsstunden und später regelmäßig, sind sämtliche Schrauben auf festen Sitz zu überprüfen. Es gelten folgende Anzugsmomente:

Schraube	Anzugsmoment (Nm/mkp)
M 12	80/8
M 16	180/18
M 16 x 1,5	200/20
M 20 x 1,5	350/35
Øsensschraube M 20 x 1,5	350/35

Bei Verwendung der mitgelieferten langen Schlüssel können diese nebenstehenden Werte durch sehr kräftiges Anziehen der Muttern erreicht werden.

Schmierung:

Sämtliche Schmierstellen sind nach ca. 10 Betriebsstunden mit hochwertigem Mehrzweckfett nachzuschmieren.

Achtung für den Schlepperfahrer !!

Die Unfallverhütungsvorschriften und die geltende Straßenverkehrsordnung sind unbedingt zu beachten.

Nach der geltenden Straßenverkehrsordnung müssen alle Maschinen beim Transport auf öffentlichen Wegen und Straßen mit Beleuchtungseinrichtungen versehen sein. Die entsprechenden Halterungen können auf Wunsch von uns geliefert werden.

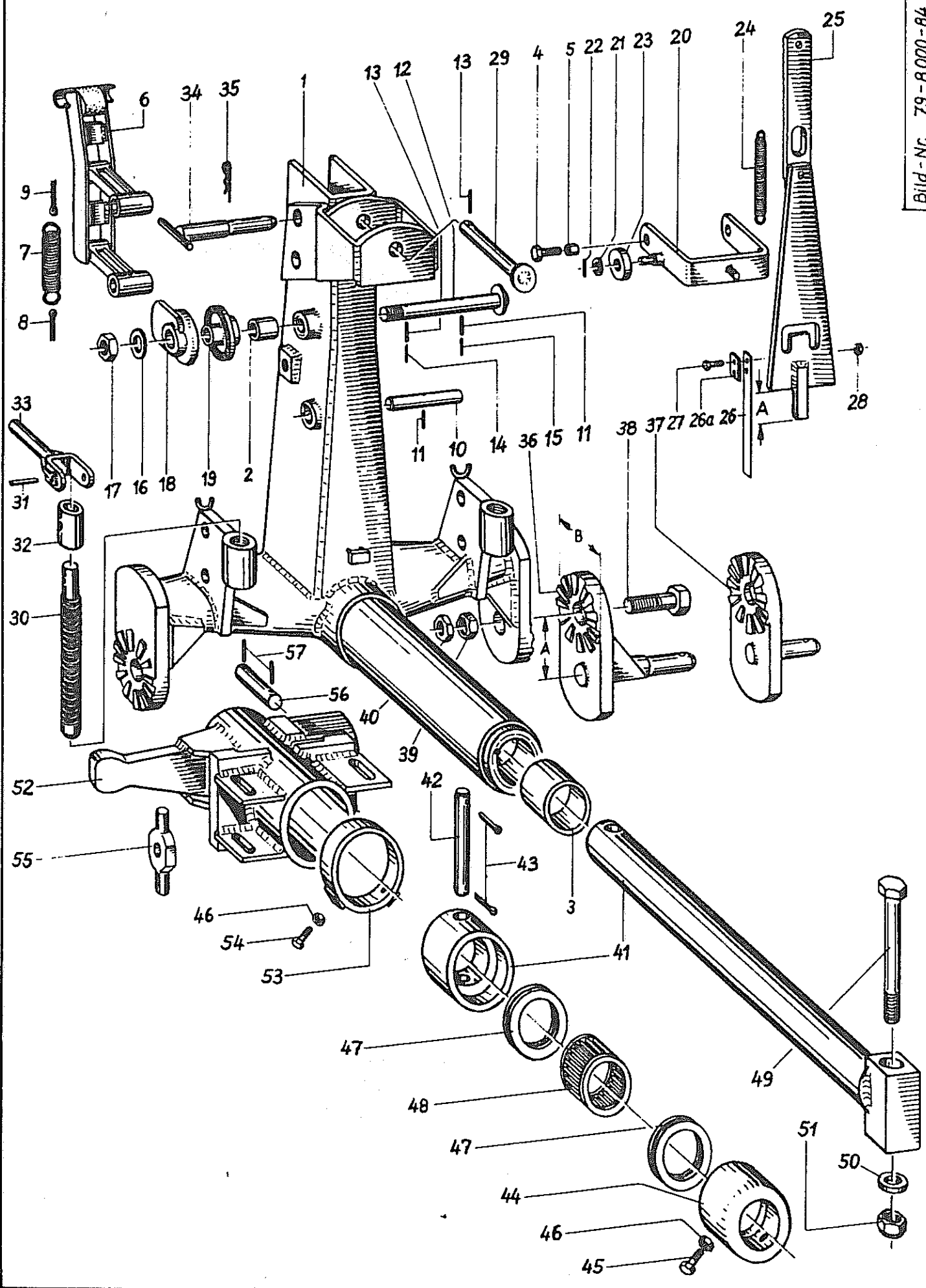


Bild Nr.	Artikel Nr.	Benennung	80-8000-0075	Modell Nr.
1	9110.032.015	Tragbock mit Schmiernippel, Gleitbuchse u. Gleitlager (Bild		1,2,3)
-	9930.570.265	Schmiernippel H1S 8 x 1		
-	9930.570.266	Schmiernippel H1 M 8 x 1,25		
2	9930.541.704	Gleitlager \varnothing 20/30 x 30		
3	9110.032.016	Gleitbuchse		
4	9930.500.787	Sechskantschraube m 12 x 35 DIN 933		
5	9110.008.552	Distanzbuchse		
6	9110.008.553	Schalthebel kompl. mit Schmiernippel		
-	9930.570.266	Schmiernippel H1 M 8 x 1,25		
-	9110.008.538	Zugfeder mit 2 Splinten (Bild 7, 8, 9)		
7	9920.560.038	Zugfeder 100/75 x \varnothing 21/3,5		
8	9930.530.347	Splint 6 x 20 DIN 94		
9	9930.530.361	Splint 8 x 25 DIN 94		
10	9110.008.554	Welle mit Spannstift		
11	9930.530.058	Spannstift 6 x 30 DIN 1481		
12	9110.008.555	Einstellwelle m. Spannstiften, Muttern, Scheibe (Bild 12, 11, 13, 14, 15, 16, 17)		
13	9930.530.062	Spannstift 6 x 40 DIN 1481		
14	9930.530.024	Spannstift 3,5 x 40 DIN 1481		
15	9930.530.023	Spannstift 3,5 x 30 DIN 1481		
16	9930.520.147	Scheibe \varnothing 40/21 x 4		
17	9930.510.313	Sechskantmutter M 20 DIN 936		
18	9110.008.557	Stellscheibe		VP 39
19	9110.008.556	Zahnscheibe		VP 38
20	9110.008.574	Schaltgabel mit Scheibe u. Spannstift (Bild 21, 22, 23)		
21	9930.520.075	Scheibe \varnothing 25/13 x 3		
22	9930.530.030	Spannstift 4 x 25 DIN 1481		
23	9110.008.559	Rolle		
24	9920.560.030	Zugfeder 125/100 x \varnothing 17,5/2,5		
25	9110.008.575	Schaltplatte kompl. (Maß A = 52 mm)		
26	9920.560.609	Blattfeder 16 x 1,5 x 190		
26a	9110.008.663	Gegenhalter		
27	9930.500.727	Sechskantschraube M 6 x 25 DIN 933		
28	9930.510.218	Sechskantmutter M 6 DIN 934		
29	9110.008.563	Steckbolzen mit Spannstift (Bild 29, 13)		
30	9110.008.564	Spindel mit Spannstift (Bild 30, 31)		
31	9930.530.098	Spannstift 8 x 60 DIN 1481		
32	9110.008.565	Spindelkopf		
33	9110.004.509	Kurbel		WD 13
34	9710.003.155	Oberlenkerbolzen		
35	9920.570.226	Vorstecker \varnothing 4		
36	9110.008.627	Unterlenkerzapfen Norm II (Maß A/B = 85/110)		
37	9110.008.626	Unterlenkerzapfen Norm I (Maß A/B = 85/110)		
38	9930.501.080	Sechskantschraube M 30 x 2 x 100 DIN 960		
39	9930.510.288	Sechskantmutter M 30 x 2 DIN 934		
40	9930.510.372	Sechskantmutter M 30 x 2 DIN 936		
41	9110.032.018	Welle mit Druckring		
42	9110.008.057	Querbolzen mit 2 Splinten (Bild 42, 43)		
43	9930.530.351	Splint 6 x 40 DIN 94		
44	9110.008.058	Druckring mit Sechskantschrauben u. Sechskantmutter (Bild 44, 45, 46)		
45	9930.500.791	Sechskantschraube M 12 x 40 m. Spitze DIN 933		
46	9930.510.306	Sechskantmutter M 12 DIN 936		
47	9930.540.519	Axial-Rillenkugellager 51114		
48	9920.541.557	Rollenlager \varnothing 70/82 x 60		
49	9930.501.458	Sechskant-Paßschraube M 24 x 190 DIN 7968		
50	9930.520.187	Scheibe A 26 DIN 7989		
51	9930.510.454	Sechskantmutter M 24 DIN 980		
52	9110.032.019	Anschlagbuchse mit Schmiernippel		
--	9930.570.265	Schmiernippel H1S 8 x 1		
53	9110.032.017	Stellring mit Sechskantschrauben u. Sechskantmutter (Bild 53, 54, 46)		
54	9930.500.786	Sechskantschraube M 12 x 30 m. Spitze DIN 933		
55	9110.008.069	Mitnehmer (Bohrungs- \varnothing = 17,5 mm)		
56	9110.008.579	Bolzen mit 2 Spannstiften (Bild 56, 57)		
57	9930.530.064	Spannstift 6 x 45 DIN 1481		

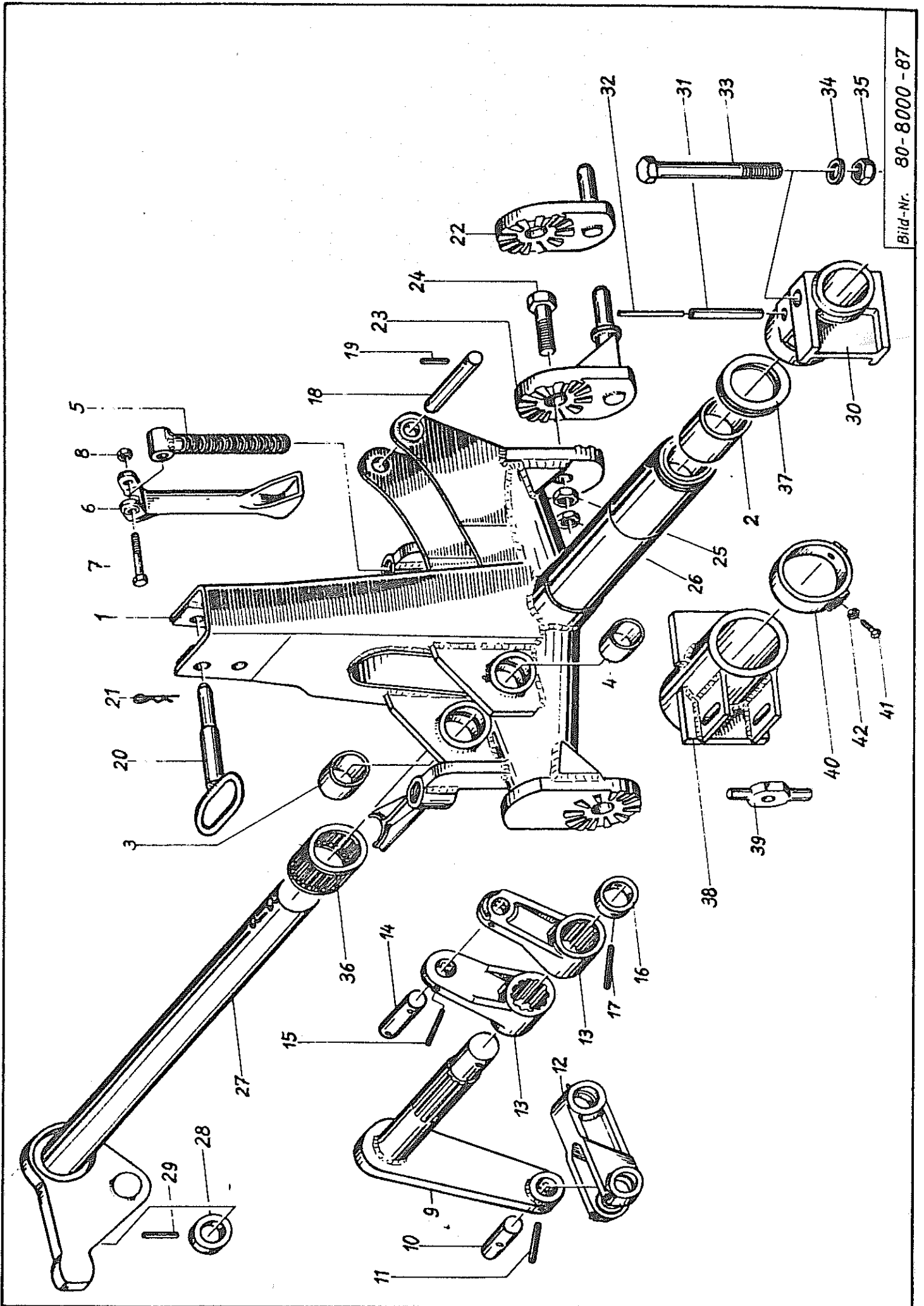


Bild-Nr. 80-8000-87

Bild Nr.	Artikel Nr.	Benennung	80-8000-0074	Modell Nr.
1	9110.008.936	Tragbock mit Schmiernippel, Gleitbuchse und Gleitlager (Bild 1, 2, 3, 4) (Nabenlänge 683 mm)		
1	9110.008.937	Tragbock mit Schmiernippel, Gleitbuchse und Gleitlager (Bild 1, 2, 3, 4) (Nabenlänge 783 mm)		
-	9930.570.265	Schmiernippel H1S 8 x 1		
-	9930.570.266	Schmiernippel H1 M 8 x 1,25		
2	9110.008.938	Gleitbuchse		
3	9110.008.939	Gleitlager		
4	9110.008.940	Gleitlager		
5	9110.008.941	Spindel		
6	9110.008.942	Arretierhebel		VP 97
7	9930.500.472	Sechskantschraube M 10 x 85 DIN 931		
8	9930.510.303	Sechskantmutter M 10 DIN 936		
9	9110.008.943	Drehwelle		
10	9110.008.944	Bolzen		
11	9930.530.099	Spannstift 8 x 65 DIN 1481		
12	9110.008.923	Gelenkhebel mit Schmiernippel		VP 85
--	9930.570.265	Schmiernippel H1S 8 x 1		
13	9110.008.924	Zahnradhebel		VP 96
14	9110.008.945	Gelenkbolzen		
15	9930.530.068	Spannstift 6 x 65 DIN 1481		
16	9110.008.946	Bund		
17	9930.530.116	Spannstift 10 x 65 DIN 1481		
18	9110.008.947	Steckbolzen (Länge 149 mm)		
18	9110.008.968	Steckbolzen (Länge 154 mm)		
19	9930.530.094	Spannstift 8 x 40 DIN 1481		
20	9110.008.948	Oberlenkerbolzen		
21	9930.570.226	Vorstecker \varnothing 4		
22	9110.008.626	Unterlenkerzapfen Norm I		
23	9110.008.627	Unterlenkerzapfen Norm II		
24	9930.501.080	Sechskantschraube M 30 x 2 x 100 DIN 960		
25	9930.510.288	Sechskantmutter M 30 x 2 DIN 934		
26	9930.510.372	Sechskantmutter M 30 x 2 DIN 936		
27	9110.008.949	Welle (Wellenlänge 832 mm)		
27	9110.008.950	Welle (Wellenlänge 932 mm)		
28	9110.008.951	Ring		
29	9930.530.083	Spannstift 7 x 60 DIN 1481		
30	9110.008.952	Anschlußkloben		VP 102
31	9930.530.180	Spannstift 20 x 110 DIN 1481		
32	9930.530.141	Spannstift 12 x 110 DIN 1481		
33	9930.501.458	Sechskant-Paßschraube M 24 x 190 DIN 7968		
34	9930.520.187	Scheibe A 26 DIN 7989		
35	9930.510.454	Sechskantmutter M 24 DIN 980		
36	9920.541.557	Rollenlager \varnothing 70/82 x 60		
37	9930.540.519	Axial-Rillenkugellager 51114		
38	9110.008.953	Anschlagbuchse mit Schmiernippel		
--	9930.570.265	Schmiernippel H1S 8 x 1		
--	9930.570.288	Schmiernippel H3S 8 x 1		
39	9110.008.069	Mitnehmer (Bohrungs- \varnothing 17,5 mm)		
40	9110.008.061	Stelling mit Sechskantschrauben und Sechskantmutter (Bild 40, 41, 42)		
41	9930.500.786	Sechskantschraube M 12 x 30 m. Spitze DIN 933		
42	9930.510.306	Sechskantmutter M 12 DIN 936		

Nicht nach Bild-Nr. sondern nach Artikel-Nr. bestellen.

Bild Nr.	Artikel Nr.	Benennung	80-8000-0072	Modell Nr.
		<u>Hydrozylinder einfachwirkend</u>		
1	9110.008.526	Zylinderrohr		VP 43
2	9110.008.527	Zylinderkopf		
3	9930.550.555	O-Ring 60 x 3		
4	9930.550.811	Automatic-Nutring S 8 - 45		
5	9930.550.877	Abstreifer P 6 - 45		
6	9110.008.530	Kolbenstange		
7	9930.590.128	Gelenkkopf		
8	9930.510.368	Sechskantmutter M 24 x 2 DIN 936		
9	9110.008.507	Zwischenstück		
10	9110.008.508	Ventildeckel		
11	9110.008.509	Stöße		
12	9930.550.853	Abstreifer AS 10 x 20 x 5/8		
13	9930.550.753	Nutring VN 10 - 33		
14	9920.560.251	Druckfeder \emptyset 18/2,8 x 33		
15	9930.541.630	Kugel \emptyset 17		
16	9920.560.283	Druckfeder \emptyset 14/20 x 24 x \emptyset 1		
17	9930.550.516	O-Ring 26 x 2		
18	9930.501.672	Zylinderschraube M 10 x 70 DIN 912		
19	9110.008.514	Ventilhebel mit Sechskantschrauben, Scheibe u. Spannstiften		VP 42
20	9930.500.762	Sechskantschraube M 10 x 30 DIN 933		
21	9930.510.303	Sechskantmutter M 10 DIN 936		
22	9930.520.075	Scheibe \emptyset 25/13 x 3		
23	9930.530.029	Spannstift 4 x 20 DIN 1481		
24	9930.530.077	Spannstift 7 x 32 DIN 1481		
--	9110.008.532	Hydrozylinder kompl. montiert (Bild 1-24)		
25	9930.580.400	Einstellbare Winkelverschraubung EVW 12-SM		
26	9930.551.109	Kupferring \emptyset 18/24 x 1,5		
27	9930.580.212	Höchstdruckschlauch 2 St 8 x 1300 "P" LO/LO		
28	9930.580.428	Oberwurfmutter m 12-S		
29	9930.580.435	Schneidring d 12-L/S		
30	9930.580.000	Kupplungsstecker SVK NW 10/12-S Nr. 49259		
31	9930.580.002	Staubmuffe NW 10 11.06-10.1.19		
--	9110.008.523	Höchstdruckschlauch kompl. montiert (Bild 25-31)		
		<u>Hydrozylinder doppelwirkend (Zylinderrohr-\emptyset 90 mm)</u>		
35	9110.008.888	Zylinderrohr		
36	9110.008.889	Kolbenstange		
37	9930.551.085	Kolbenführungsring S 50704 - 0750		
38	9930.550.640	O-Ring 64 x 3,5		
39	9930.551.090	Glyd-Ring S 55024-0750		
40	9110.008.890	Zylinderverschluß		
41	9930.550.875	Abstreifer P 6-40		
42	9930.550.809	Automatic-Nutring S 8 - 40		
43	9930.550.561	O-Ring 69,5 x 3		
44	9930.531.785	Runddrahtsprengring RB 75 DIN 7993		
45	9930.510.369	Sechskantmutter M 27 x 1,5 DIN 936		
46	9930.590.131	Gelenkauge 32.302 mit Schmiernippel		
--	9930.570.265	Schmiernippel H1S 8 x 1		
47	9930.580.370	Schwenkbare Winkelverschraubung SWVE 12-SM		
48	9930.580.400	Einstellbare Winkelverschraubung EVW 12-SM		
49	9930.551.109	Kupferring \emptyset 18/24 x 1,5		
50	9930.580.513	Doppelrückschlagventil R 13 B 80 SA		
--	9110.008.887	Hydrozylinder kompl. montiert (Bild 35-50)		
51	9930.580.350	Gerade Verschraubung GE 12-SM		
52	9930.580.212	Höchstdruckschlauch 2 St - 8 x 1300 "P" LO/LO		
53	9930.580.428	Oberwurfmutter m 12-S		
54	9930.580.435	Schneidring d 12 - L/S		
55	9930.580.000	Kupplungsstecker SVK NW 10/12-S Nr. 49259		
56	9930.580.002	Staubmuffe NW 10 11.06 - 10.1.19		
--	9110.008.793	Höchstdruckschlauch kompl. montiert (Bild 51-56)		

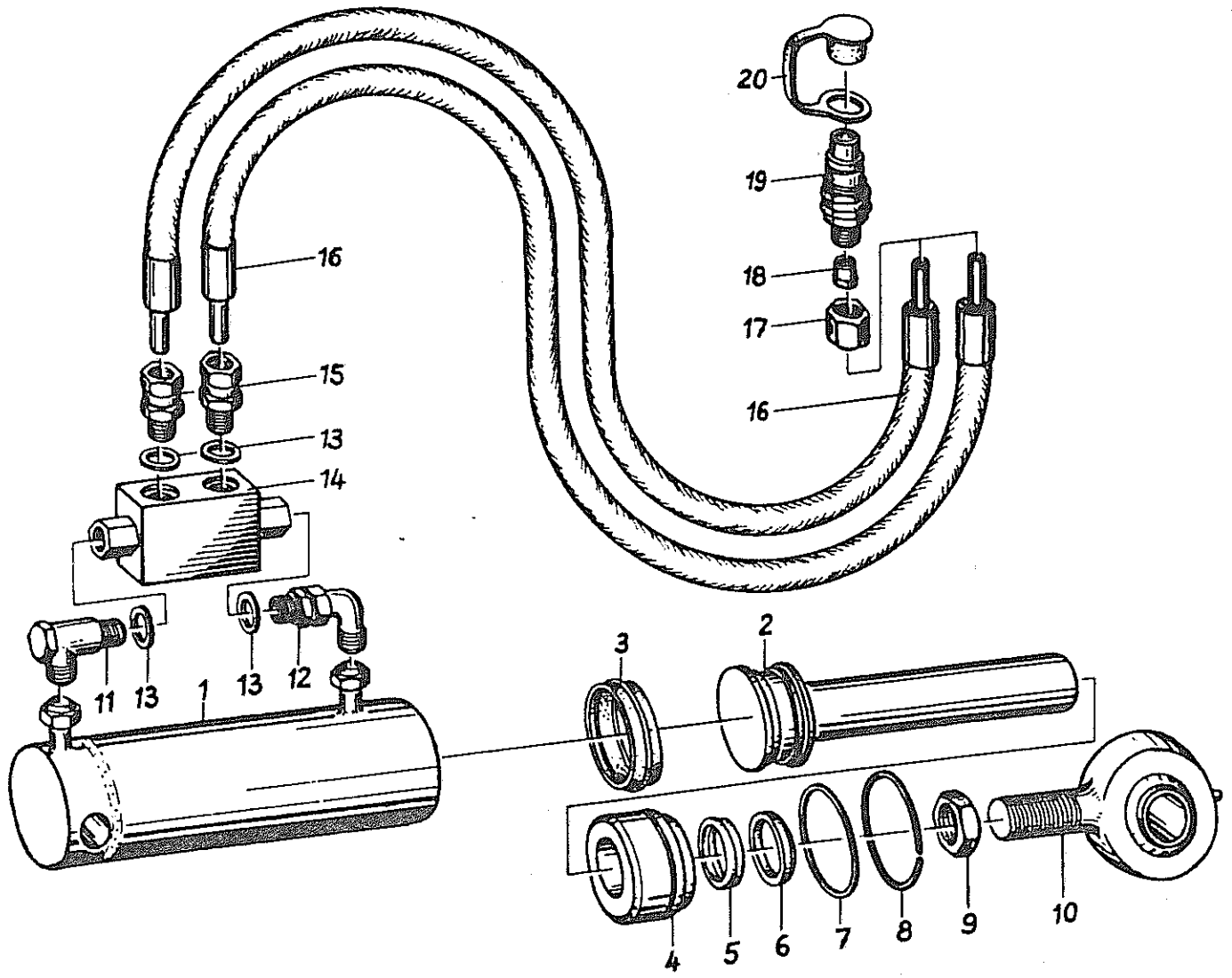


Bild Nr.	Artikel Nr.	Benennung	80-8000-0077	Modell Nr.
		<u>Hydrozylinder doppelwirkend</u> <u>(Zylinderrohr-\emptyset = 95 mm)</u>		
1	9110.008.967	Zylinderrohr		
2	9110.008.969	Kolbenstange		
3	9930.551.036	Simko-Kolbendichtung 80-66-16-32		
4	9110.008.970	Zylinderverschluß		
5	9930.550.875	Abstreifer P6 - 40		
6	9930.550.809	Automatic-Nutring S 8 - 40		
7	9930.550.567	O-Ring 74,5 x 3		
8	9930.531.786	Runddrahtsprengring RB 80 DIN 7993		
9	9930.510.369	Sechskantmutter M 27 x 1,5 DIN 936		
10	9930.590.131	Gelenkauge 32.302 mit Schmiernippel		
--	9930.570.265	Schmiernippel HIS 8 x 1		
11	9930.580.370	Schwenkbare Winkelverschraubung SWVE 12 - SM		
12	9930.580.400	Einstellbare Winkelverschraubung EVW 12 - SM		
13	9930.551.109	Kupferring \emptyset 18/24 x 1,5		
14	9930.580.513 9110.008.966	Doppelrückschlagventil R 13 B 80 SA Hydrozylinder kompl. montiert (Bild 1-14)		
15	9930.580.350	Gerade Verschraubung GE 12-SM		
16	9930.580.212	Höchstdruckschlauch 2 ST-8 x 1300 "P" LO/LO		
17	9930.580.428	Oberwurfmutter m 12-S		
18	9930.580.435	Schneidring d 12-L/S		
19	9930.580.000	Kupplungsstecker SVK NW 10/12-S Nr. 49259		
20	9930.580.002 9110.008.793	Staubmuffe NW 10 11.06-10.1.19 Höchstdruckschlauch kompl. montiert (Bild 15-20)		

Nicht nach Bild-Nr. sondern nach Artikel-Nr. bestellen.

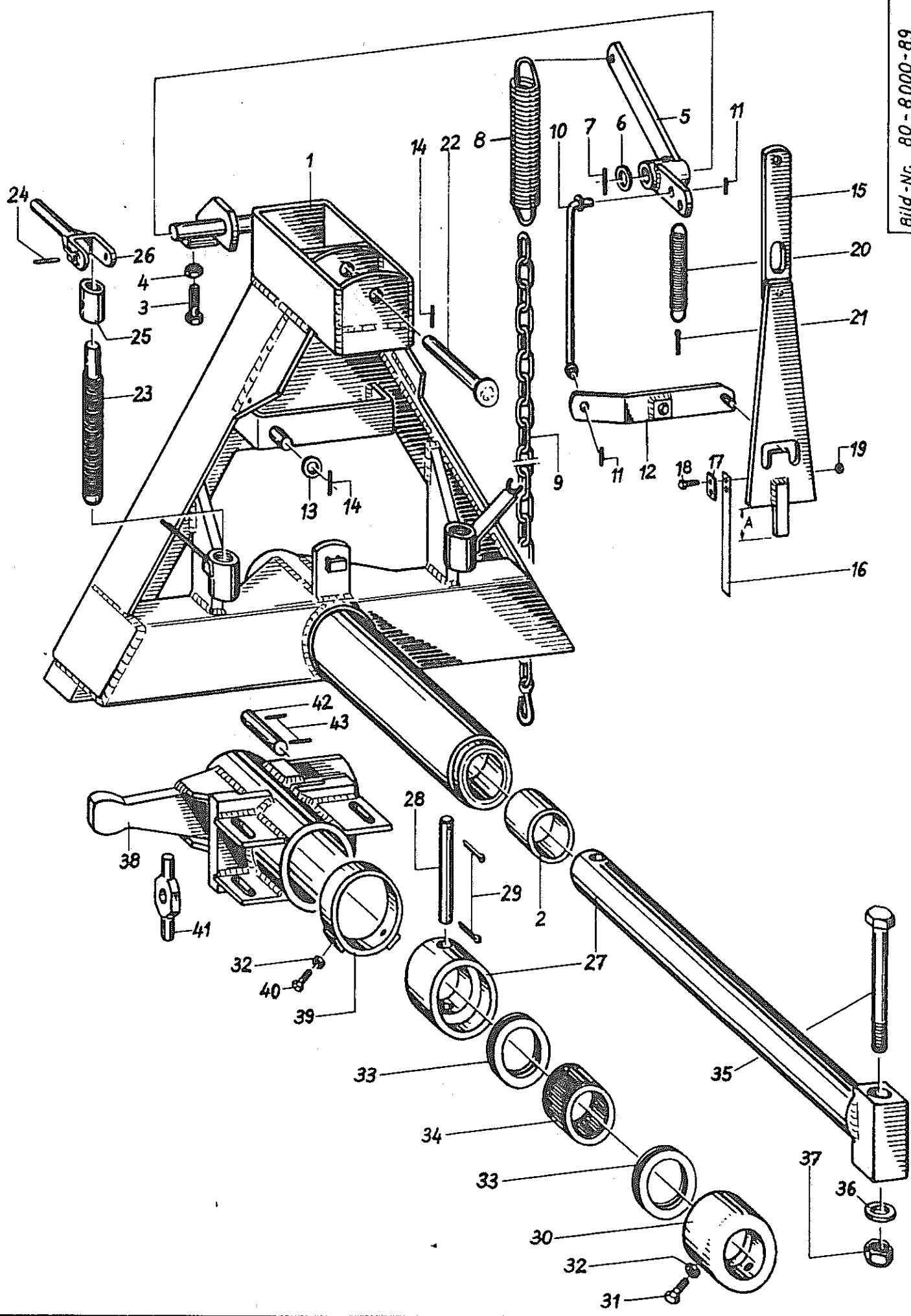


Bild Nr.	Artikel Nr.	Benennung	80-8000-0076	Modell Nr.
1	9110.008.957	Tragbock mit Schmiernippel u. Gleitbuchse		
-	9930.570.265	Schmiernippel H1S 8 x 1		
-	9930.530.266	Schmiernippel H1 M 8 x 1,25		
2	9110.032.016	Gleitbuchse		
3	9930.500.268	Sechskantschraube M 16 x 45 DIN 558		
4	9930.510.310	Sechskantmutter M 16 DIN 936		
5	9110.008.958	Umlenkhebel		
6	9930.520.178	Scheibe \varnothing 25/40 x 4		
7	9930.530.094	Spannstift 8 x 40 DIN 1481		
8	9920.560.079	Zugfeder 240/160 x \varnothing 39,5/5,5		
9	9410.011.091	Anschlagkette		
10	9110.008.959	Schaltstange		
11	9930.530.030	Spannstift 4 x 25 DIN 1481		
12	9110.008.960	Schalthebel		
13	9930.520.146	Scheibe \varnothing 21/40 x 3		
14	9930.530.062	Spannstift 6 x 40 DIN 1481		
15	9110.008.575	Schalplatte kompl. (Maß A = 52 mm)		
16	9920.560.609	Blattfeder 16 x 1,5 x 190		
17	9110.008.663	Gegenhalter		
18	9930.500.727	Sechskantschraube M 6 x 25 DIN 933		
19	9930.510.218	Sechskantmutter M 6 DIN 934		
20	9920.560.043	Zugfeder 140/100 x \varnothing 23/3		
21	9930.530.361	Splint 8 x 25 DIN 94		
22	9110.008.563	Steckbolzen mit Spannstift (Bild 22, 14)		
23	9110.008.564	Spindel mit Spannstift (Bild 23, 24)		
24	9930.530.098	Spannstift 8 x 60 DIN 1481		
25	9110.008.565	Spindelkopf		
26	9110.004.509	Kurbel		WD 13
27	9110.032.018	Welle mit Druckring		
28	9110.008.057	Querbolzen mit 2 Splinten (Bild 28, 29)		
29	9930.530.351	Splint 6 x 40 DIN 94		
30	9110.008.058	Druckring mit Sechskantschrauben u. Sechskantmuttern (Bild 30, 31, 32)		
31	9930.500.791	Sechskantschraube M 12 x 40 m. Spitze DIN 933		
32	9930.510.306	Sechskantmutter M 12 DIN 936		
33	9930.540.519	Axial-Rillenkugellager 51114		
34	9920.541.557	Rollenlager \varnothing 70/82 x 60		
35	9930.501.458	Sechskant-Paßschraube M 24 x 190 DIN 7968		
36	9930.520.187	Scheibe A 26 DIN 7989		
37	9930.510.454	Sechskantmutter M 24 DIN 980		
38	9110.032.019	Anschlagbuchse mit Schmiernippel		
--	9930.570.265	Schmiernippel H1S 8 x 1		
39	9110.032.017	Stellring mit Sechskantschrauben u. Sechskantmuttern (Bild 39, 32, 40)		
40	9930.500.786	Sechskantschraube M 12 x 30 m. Spitze DIN 933		
41	9110.008.069	Mitnehmer (Bohrungs- \varnothing 17,5 mm)		
42	9110.008.579	Bolzen mit 2 Spannstiften (Bild 42, 43)		
43	9930.530.064	Spannstift 6 x 45 DIN 1481		

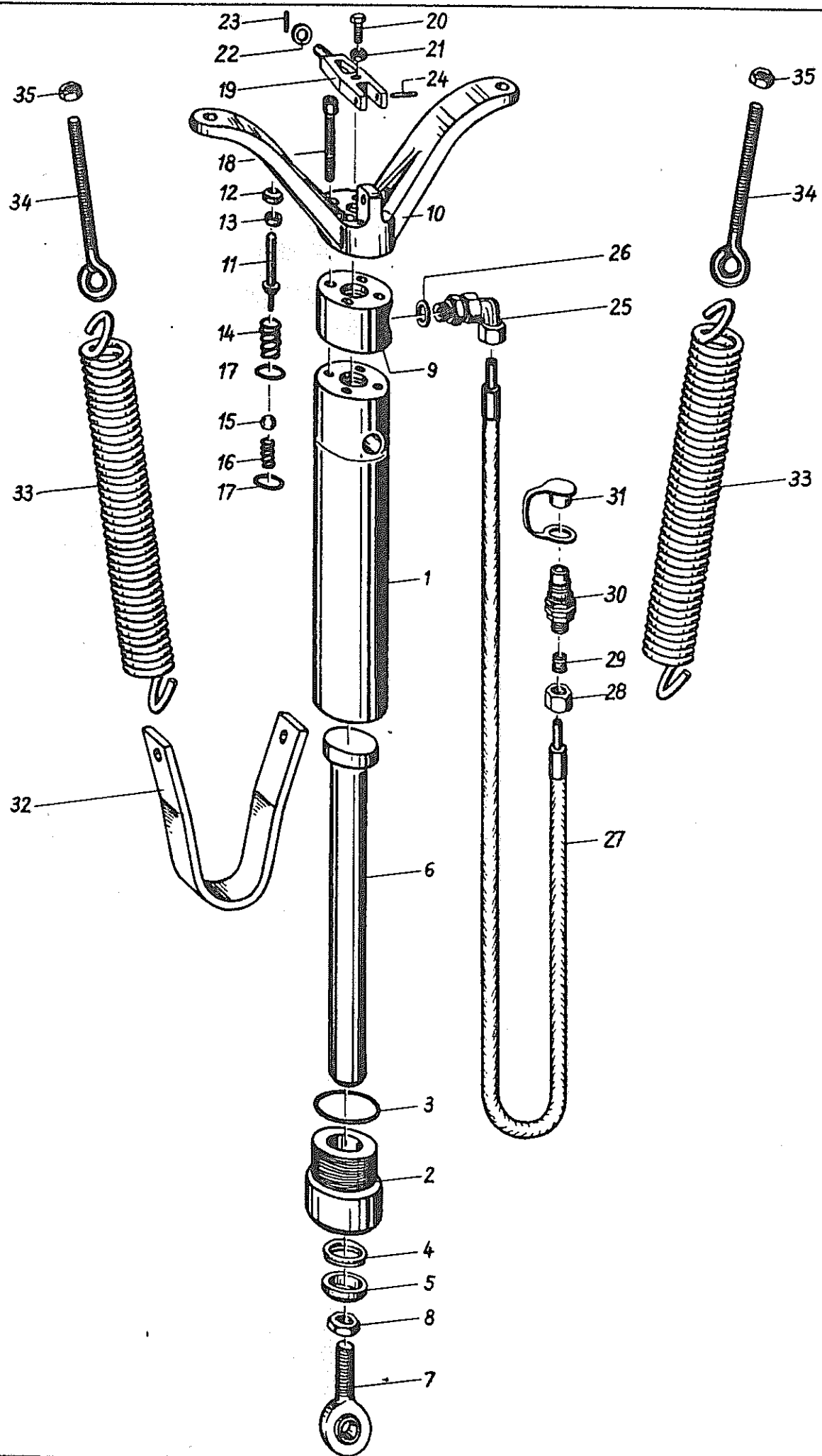


Bild Nr.	Artikel Nr.	Benennung	80-8000-0079	Modell Nr.
		<u>Hydrozylinder, einfachwirkend, mit Drehhilfe</u>		
1	9110.008.526	Zylinderrohr		VP 43
2	9110.008.527	Zylinderkopf		
3	9930.550.555	O-Ring 60 x 3		
4	9930.550.811	Automatic-Nutring S 8-45		
5	9930.550.877	Abstreifer P 6-45		
6	9110.008.530	Kolbenstange		
7	9930.590.128	Gelenkkopf		
8	9930.510.368	Sechskantmutter M 24 x 2 DIN 936		
9	9110.008.507	Zwischenstück		
10	9110.008.974	Ventildeckel		
11	9110.008.509	Stößel		
12	9930.550.853	Abstreifer AS 10 x 20 x 5/8		
13	9930.550.753	Nutring VN 10 - 33		
14	9920.560.251	Druckfeder \emptyset 18/2,8 x 33		
15	9930.541.630	Kugel \emptyset 17		
16	9920.560.283	Druckfeder \emptyset 14/20 x 24 x \emptyset 1		
17	9930.550.516	O-Ring 26 x 2		
18	9930.501.672	Zylinderschraube M 10 x 70 DIN 912		
19	9110.008.514	Ventilhebel mit Sechskantschraube, Scheibe und Spannstiften		VP 42
20	9930.500.762	Sechskantschraube M 10 x 30 DIN 933		
21	9930.510.303	Sechskantmutter M 10 DIN 936		
22	9930.520.075	Scheibe \emptyset 25/13 x 3		
23	9930.530.029	Spannstift 4 x 20 DIN 1481		
24	9930.530.077	Spannstift 7 x 32 DIN 1481		
--	9110.008.975	Hydrozylinder kompl. montiert (Bild 1-24)		
25	9930.580.400	Einstellbare Winkelverschraubung EVW 12 - SM		
26	9930.551.109	Kupferring \emptyset 18/24 x 1,5		
27	9930.580.212	Höchstdruckschlauch 2 ST - 8 x 1300 "P" LO/LO		
28	9930.580.428	Oberwurfmutter m 12-S		
29	9930.580.435	Schneidring d 12-L/S		
30	9930.580.000	Kupplungsstecker SVK NW 10/12 - S Nr. 49259		
31	9930.580.002	Staubmuffe NW 10 11.06-10.1.19		
--	9110.008.532	Höchstdruckschlauch kompl. montiert (Bild 25-31)		
32	9110.008.976	Federhalter		
33	9920.560.091	Zugfeder \emptyset 55,5/9,5 x 365		
34	9110.008.977	Ösenschraube		
35	9930.510.235	Sechskantmutter M 16 DIN 934		

Nicht nach Bild-Nr. sondern nach Artikel-Nr. bestellen.

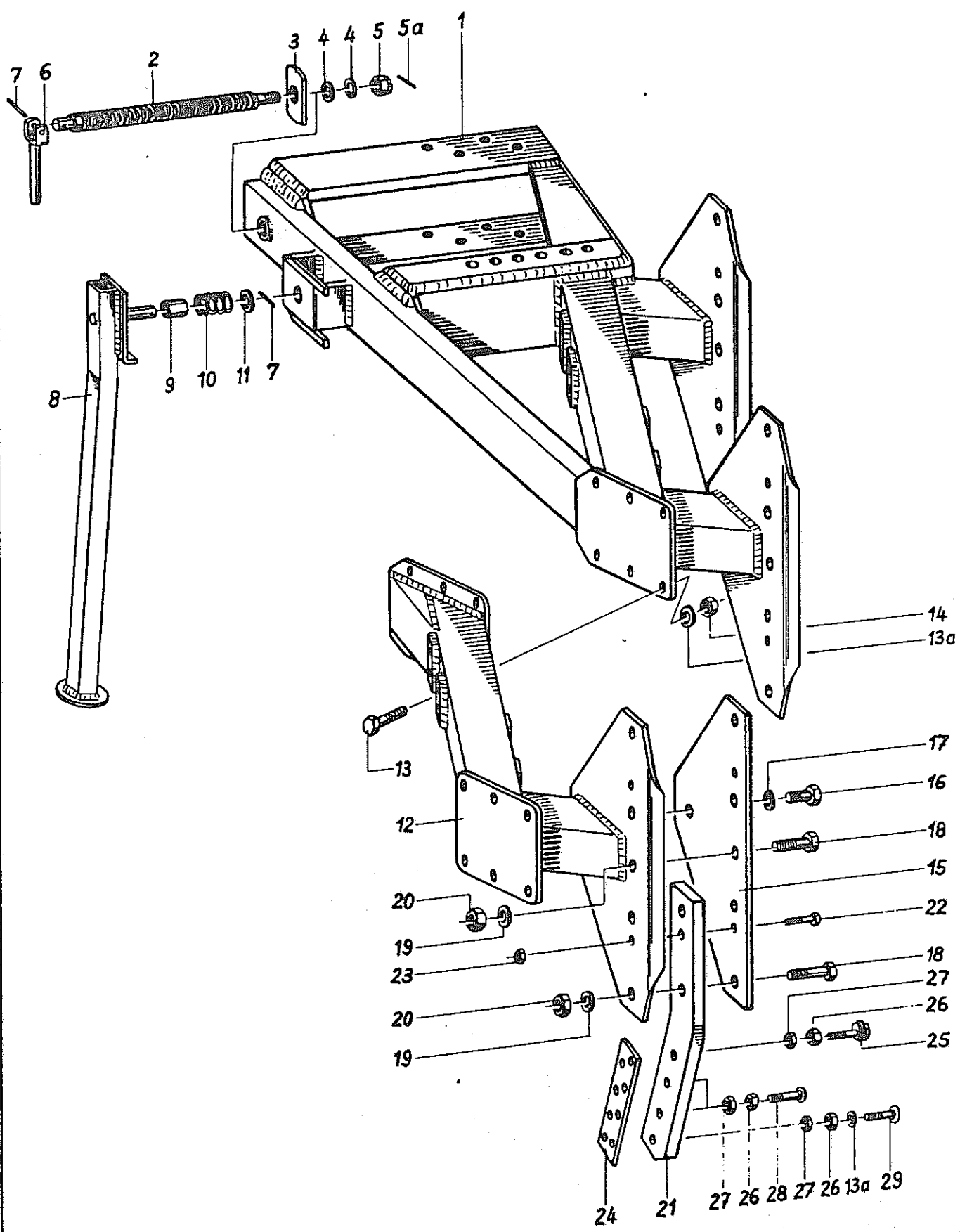


Bild Nr.	Artikel Nr.	Benennung	80-8000-0078	Modell Nr.
1	9110.008.971	Rahmen		
2	9110.008.922	Spindel 30 Tr.		
3	9110.008.252	Gewindelasche 008758		
4	9930.520.146	Scheibe \varnothing 40/21 x 3		
5	9930.510.637	Kronenmutter M 20 x 1,5 DIN 935		
5a	9930.530.031	Spannstift 4 x 30 DIN 1481		
6	9110.004.066	Kurbel		KO 101
7	9930.530.095	Spannstift 8 x 45 DIN 1481		
8	9110.008.928	Abstellstütze (Durchgang 650)		
8	9110.008.929	Abstellstütze (Durchgang 700)		
9	9110.008.932	Führungsbuchse		
10	9920.560.327	Druckfeder \varnothing 40/6,3 x 60		
11	9930.520.171	Scheibe \varnothing 46/24 x 3		
12	9110.008.972	Rahmensegment		
13	9930.501.503	Sechskant-Paßschraube M 16 x 1,5 x 50 DIN 7968		
13a	9930.520.111	Scheibe \varnothing 28/17 x 3		
14	9930.510.459	Sechskantmutter M 16 x 1,5 DIN 980		
15	9110.008.973	Grindelplatte		
16	9930.501.529	Sechskant-Paßschraube M 20 x 1,5 x 40 DIN 7968		
17	9930.520.538	Federring 20 DIN 128		
18	9930.501.516	Sechskant-Paßschraube M 20 x 1,5 x 70 DIN 7968		
19	9930.520.154	Scheibe A 22 DIN 7989		
20	9930.510.460	Sechskantmutter M 20 x 1,5 DIN 980		
21	9110.008.897	Grindel (80 x 25/650)		
21	9110.008.898	Grindel (80 x 25/700)		
21	9110.008.904	Grindel (80 x 25/650 für KN 15G)		
21	9110.008.905	Grindel (80 x 25/700 für KN 15G)		
22	9930.500.477	Sechskantschraube M 12 x 65 DIN 931		
23	9930.510.451	Sechskantmutter M 12 DIN 980		
24	9110.008.715	Zwischenlage		VP 50
25	9110.008.258	Exzentrerschraube mit 2 Sechskantmuttern		
26	9930.510.277	Sechskantmutter M 16 x 1,5 DIN 934		
27	9930.510.360	Sechskantmutter M 16 x 1,5 DIN 936		
28	9930.502.743	Flachrundschrabe M 16 x 1,5 x 70 DIN 603		
29	9930.502.170	Senkschraube M 16 x 1,5 x 85 DIN 608		

Nicht nach Bild-Nr. sondern nach Artikel-Nr. bestellen.

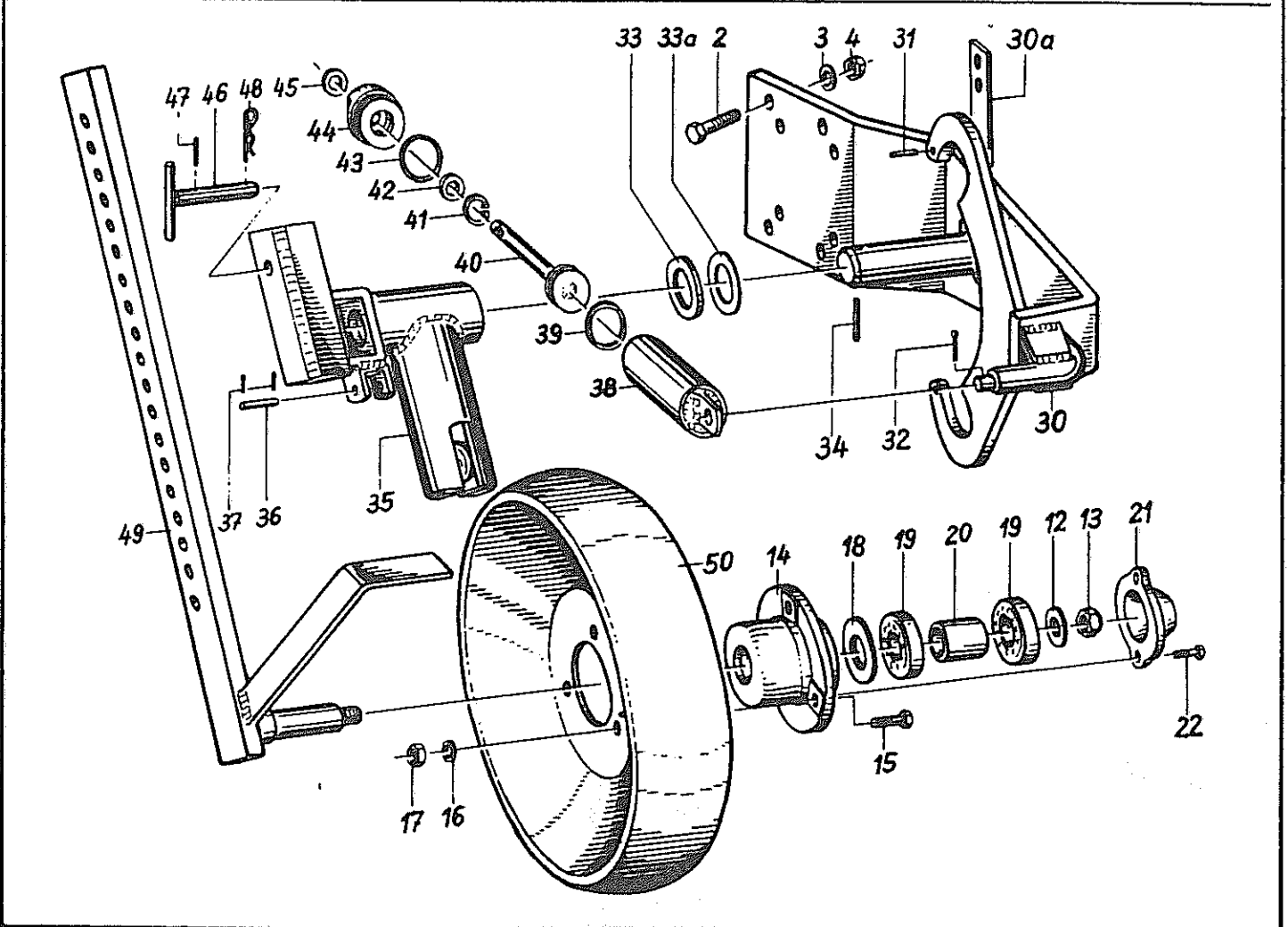
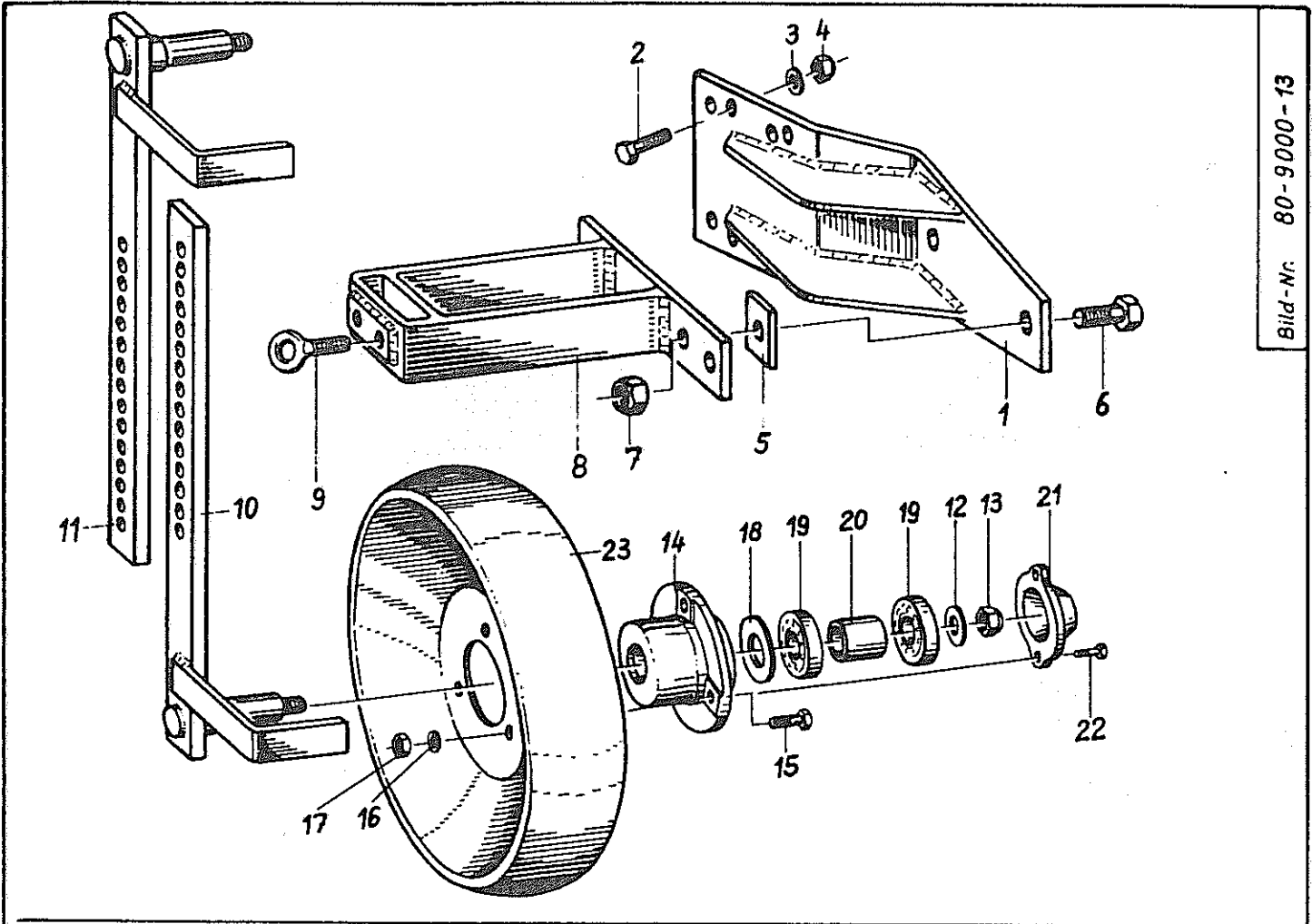
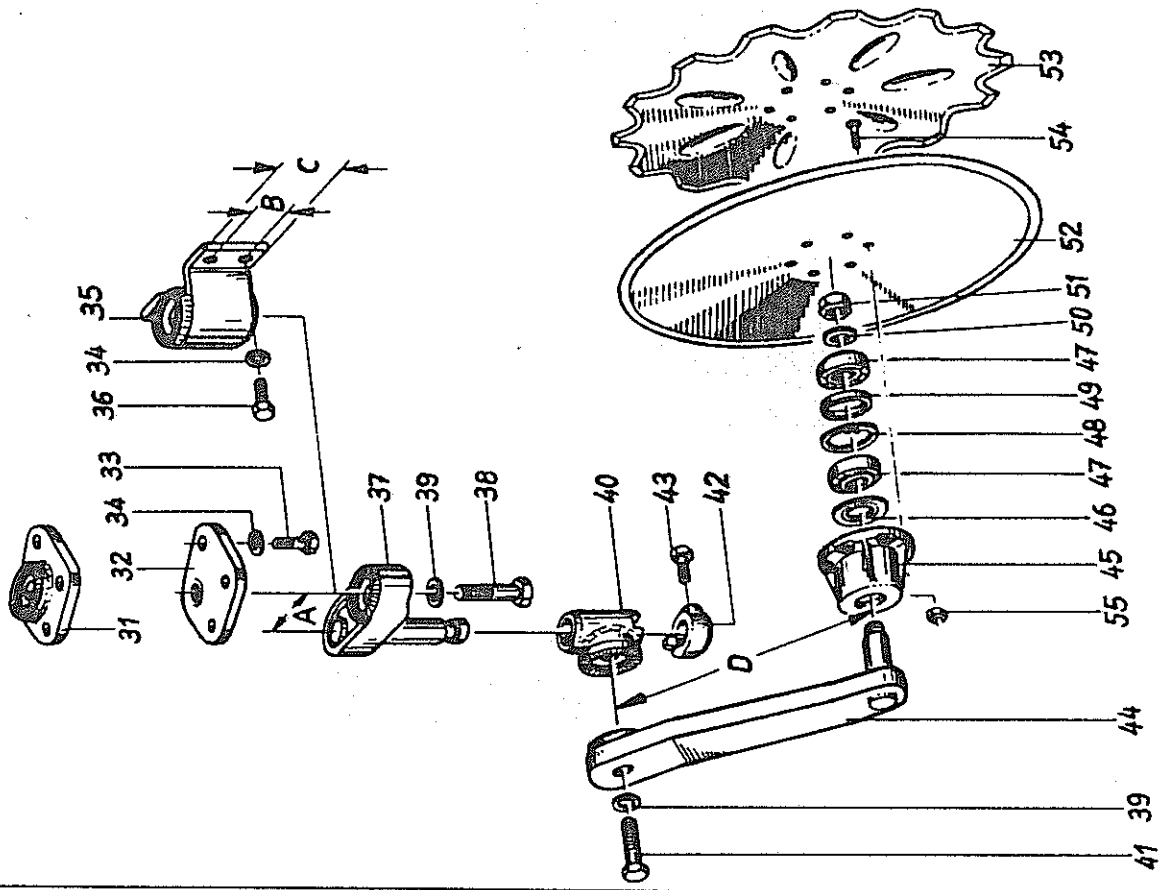
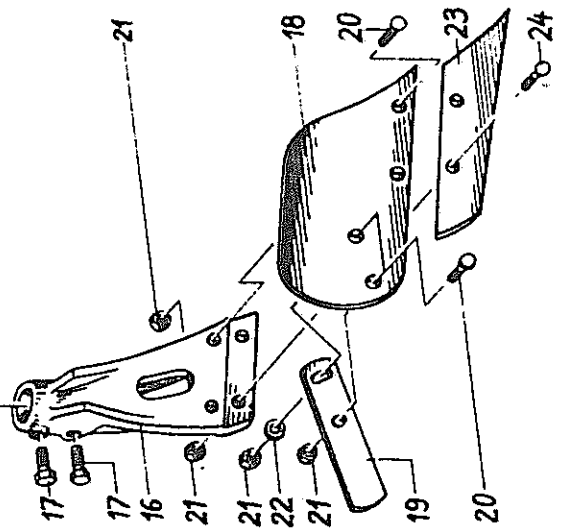
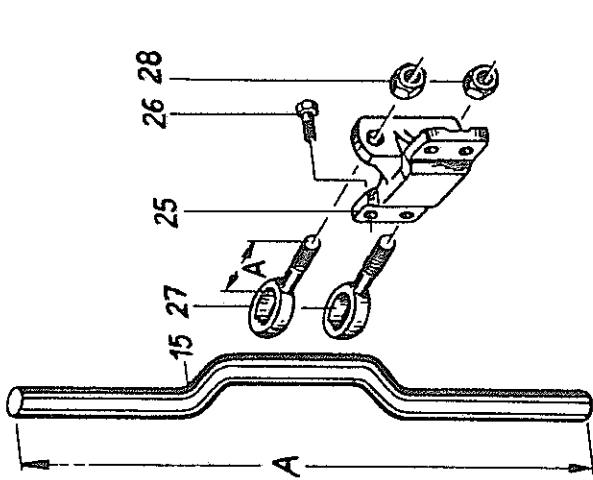
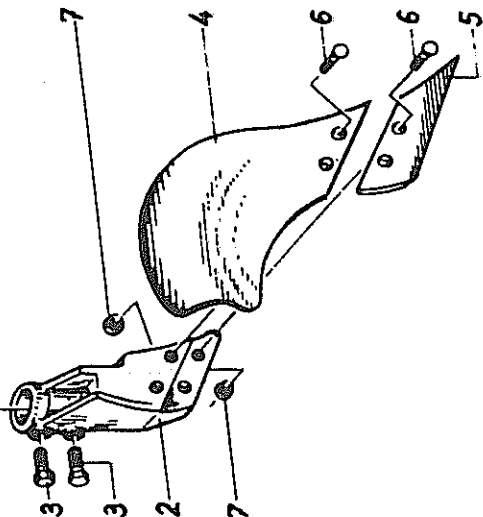
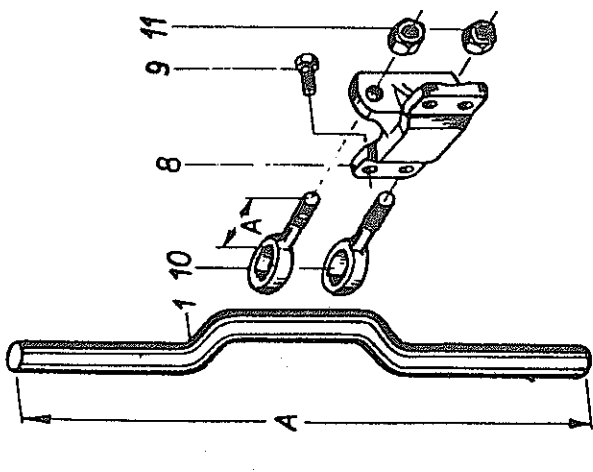


Bild Nr.	Artikel Nr.	Benennung	80-9000-0014	Modell Nr.
		<u>Doppelstützräder</u> Ø 320 mm		
1	9110.009.090	Stützradhalter		
2	9930.501.503	Sechskant-Paßschraube M 16 x 1,5 x 50 DIN 7968		
3	9930.520.111	Scheibe Ø 28/17 x 3		
4	9930.510.459	Sechskantmutter M 16 x 1,5 DIN 980		
5	9110.009.091	Platte		
6	9930.500.841	Sechskantschraube M 20 x 45 DIN 933		
7	9930.510.453	Sechskantmutter M 20 DIN 980		
8	9110.009.031	Haltebügel mit 2 Ringschrauben		
9	9930.503.051	Ringschrauben M 16 x 40		
10	9110.008.445	Stützradstiel, rechts		
11	9110.008.444	Stützradstiel, links		
12	9930.520.114	Scheibe Ø 38/17 x 3		
13	9930.510.413	Sechskantmutter M 16 DIN 982		
14	9110.008.446	Radlager		VP 21
15	9930.500.789	Sechskantschraube M 12 x 40 DIN 933		
16	9930.520.534	Federring 12 DIN 128		
17	9930.510.228	Sechskantmutter M 12 DIN 934		
18	9930.550.431	Nilos-Ring 30 x 62 LST0		
19	9930.540.153	Rillenkugellager 6206		
20	9110.008.447	Distanzbuchse		
21	9110.008.448	Deckel		VP 22
22	9930.500.218	Sechskantschraube M 8 x 25 DIN 558		
23	9920.592.003	Ballonrad Ø 320 x 100		
		<u>Pendelstützräder</u>		
30	9110.009.100	Grundplatte		
30a	9110.009.101	Zwischenlage		
31	9930.530.094	Spannstift 8 x 40 DIN 1481		
32	9930.530.339	Splint 5 x 30 DIN 94		
33	9110.009.092	Scheibe		
33a	9930.520.348	Paßscheibe Ø 50/40 x 1 DIN 988		
34	9930.530.096	Spannstift 8 x 50 DIN 1481		
35	9110.009.001	Stützradhalter mit Kugel und Schmiernippel		
--	9930.570.265	Schmiernippel		
36	9110.008.016	Gelenkbolzen mit 2 Splinten (Bild 36, 37)		
37	9930.530.319	Splint 3 x 20 DIN 94		
38	9110.008.048	Druckzylinder		
39	9930.551.080	Kolbenring Ø 50/46 x 2,5		
40	9110.008.049	Kolbenstange		
41	9930.531.615	Seegerring I '29 x 1,2		
42	9930.550.757	Nutring N 16-18		
43	9930.550.535	O-Ring 45 x 3		
44	9110.006.056	Verschlußdeckel		WDA 1
45	9930.550.013	Simmerring B1 16-28-7		
46	9110.009.002	Steckbolzen mit Spannstift (Bild 46, 47)		
47	9930.530.031	Spannstift 4 x 30 DIN 1481		
48	9930.570.226	Vorstecker Ø 4		
49	9110.009.003	Stützradstiel (für Stützrad Ø 400 x 110)		
49	9110.009.004	Stützradstiel (für Stützrad Ø 400 x 150)		
50	9920.592.006	Ballonrad Ø 400 x 110		
50	9920.592.005	Ballonrad Ø 400 x 150		

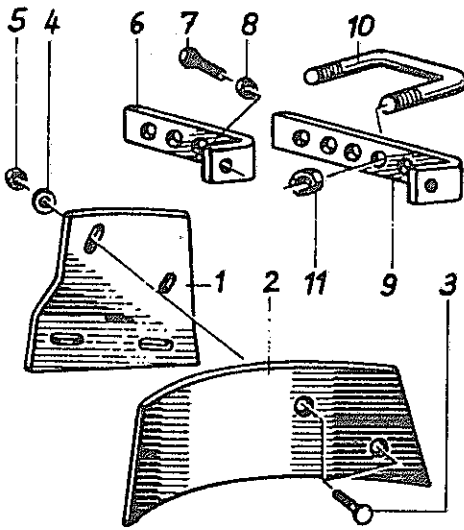


Niemeyer Agrartechnik GmbH
 H. Niemeyer Str. 52 · D - 48477 Hörstel
 Telefon: 05454/910-191
 Telefax: 05454/910-282

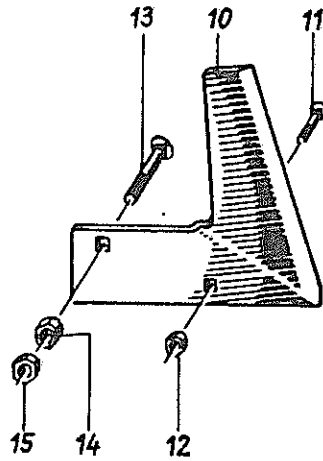
Bild-Nr. 80-26000-30

Bild Nr.	Artikel Nr.	Benennung	80-26000-008	Bild Nr.	Artikel Nr.	Benennung	80-26000-008
		<u>Düngereinleger R 3a</u>				<u>Scheibenseche</u>	
1	9110.026.144	Einlegerstiel (Maß A = 740 mm)		31	9110.026.158	Stellplatte, rechts	
1	9110.026.145	Einlegerstiel (Maß A = 840 mm)		32	9110.026.159	Stellplatte, links	
1	9110.026.146	Einlegerstiel (Maß A = 940 mm)		33	9930.501.025	Sechskantschraube M16x1,5x35DIN960	
2	9110.026.154	Scharhalter, rechts Mod.-Nr. VP 88R		34	9930.520.581	Sicherungsring S 16	
2	9110.026.155	Scharhalter, links Mod.-Nr. VP 88 L		35	9110.026.175	Scheibensechhalter Maß B/C=50/80mm	
3	9930.501.254	Sechskantschraube M 16 x 1,5 x 30 m. Ringschneide DIN 961		35	9110.026.176	Scheibensechhalter Maß B/C=50/100mm	
4	9120.008.542	Streichblech, rechts		35	9110.026.177	Scheibensechhalter Maß B/C=100/150mm	
4	9120.008.543	Streichblech, links		36	9930.501.256	Sechskantschraube M16x1,5x25 DIN961	
5	9120.026.088	Schar, rechts		37	9110.026.160	Verstellarm (Maß A = 55 mm)	
5	9120.026.087	Schar, links		37	9110.026.152	Verstellarm (Maß A = 90 mm)	
6	9930.502.102	Senkschraube M 10 x 25 DIN 608		38	9930.501.039	Sechskantschraube M20x1,5x70 DIN960	
7	9930.510.225	Sechskantmutter M 10 DIN 934		39	9930.520.584	Sicherungsring VS 20	
8	9110.026.174	Einlegerhalter Modell-Nr. VP 132		40	9110.026.161	Pendelbuchse mit Schmiernippel	
9	9930.501.255	Sechskantschraub.M16x1,5x30 DIN 961		--	9930.570.265	Schmiernippel H1S 8 x 1	
10	9930.503.205	Klemmschraube (Maß A = 70 mm)		41	9930.501.038	Sechskantschraube M20x1,5x65 DIN960	
11	9930.510.460	Sechskantmutter M 20 x 1,5 DIN 980		42	9110.026.162	Anschlag Modell-Nr. VP 128	
		<u>Vorschäler VR 2</u>		43	9930.501.252	Sechskantschraube M 16 x 1,5 x 30 m. Ringschneide DIN 961	
15	9110.026.144	Einlegerstiel (Maß A = 740 mm)		44	9110.026.163	Secharm (Maß D = 335 mm)	
15	9110.026.145	Einlegerstiel (Maß A = 840 mm)		44	9110.026.164	Secharm (Maß D = 260 mm)	
15	9110.026.146	Einlegerstiel (Maß A = 940 mm)		45	9110.026.153	Flanschlager mit Schmiernippel <i>1100 Loch Nr. Modell-Nr. VP 125</i>	
16	9110.026.156	Scharhalter, rechts Mod.Nr. VP 107R		--	9930.570.265	Schmiernippel H1S 8 x 1	
16	9110.026.157	Scharhalter, links Mod.-Nr. VP 107L		46	9930.550.431	Nilos-Ring 30 x 62 LSTO	
17	9930.501.254	Sechskantschraube M 16 x 1,5 x 30 m. Ringschneide DIN 961		47	9930.541.004	Kegelrollenlager 30 206 A	
18	9120.026.102	Streichblech, rechts		48	9930.531.640	Seegerring I 62 x 2 DIN 472	
18	9120.026.101	Streichblech, links		49	9110.026.121	Distanzring	
19	9110.026.105	Streichschiene		50	9930.520.146	Scheibe Ø 40/21 x 3	
20	9930.502.102	Senkschraube M 10 x 25 DIN 608		51	9930.510.363	Sechskantmutter M 20 x 1,5 DIN 936	
21	9930.510.225	Sechskantmutter M 10 DIN 934		52	9920.600.705	Scheibensech Ø 400	
22	9930.520.051	Scheibe Ø 28/10,5 x 3		52	9920.600.706	Scheibensech Ø 450	
23	9120.026.104	Schar, rechts		52	9920.600.707	Scheibensech Ø 500 <i>1100 Loch Nr.</i>	
23	9120.026.103	Schar, links		53	9920.600.708	Scheibensech Ø 500 gezackt <i>1100 Loch Nr.</i>	
24	9930.502.108	Senkschraube M 10 x 30 DIN 608		54	9930.502.430	Senkschraube M 8 x 25 DIN 7991	
25	9110.026.174	Einlegerhalter Modell-Nr. VP 132		55	9930.510.457	Sechskantmutter M 8 DIN 980	
26	9930.501.255	Sechskantschraube M16x1,5x30 DIN 961					
27	9930.503.205	Klemmschraube (Maß A = 70 mm)					
28	9930.510.460	Sechskantmutter M 20 x 1,5 DIN 980					

Stroheinleger



Anlagesech



Untergrunddorn

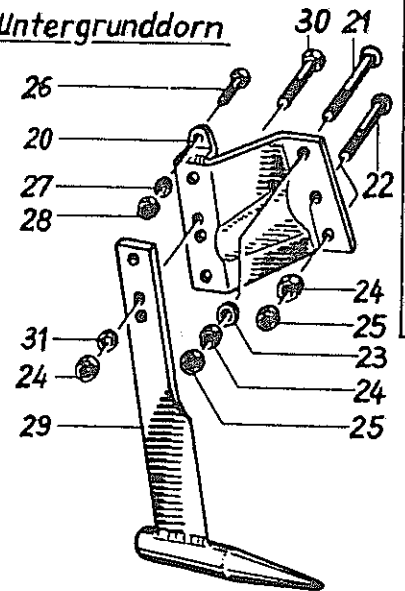
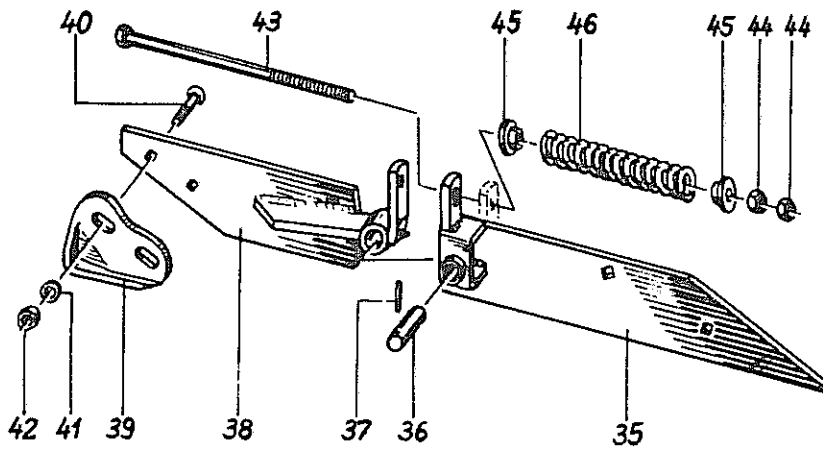


Bild-Nr. 80-26000-32

Gefederte Anlage



Gefederte, rotierende Anlage

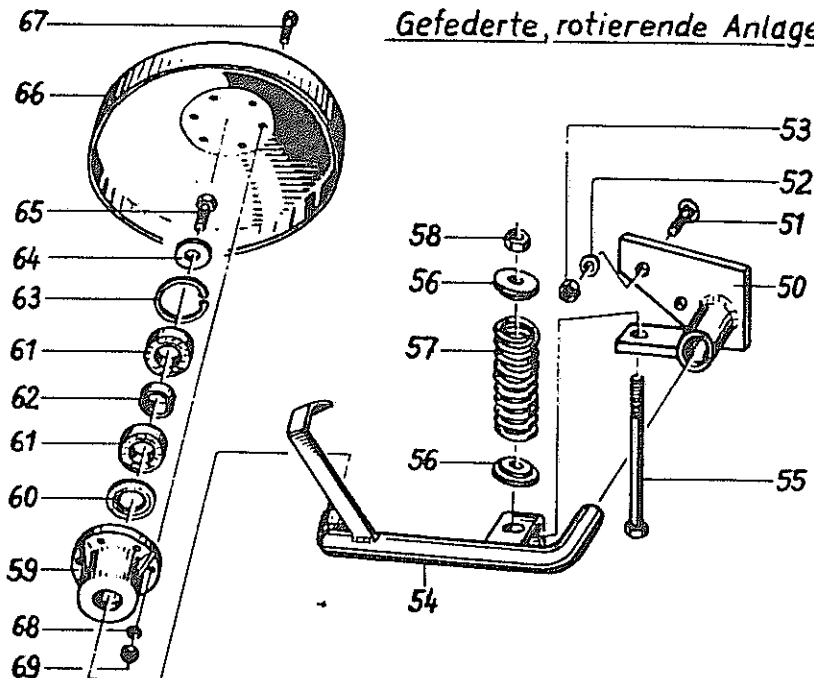


Bild Nr.	Artikel Nr.	Benennung	80-26000-009	Bild Nr.	Artikel Nr.	Benennung	80-26000-009	
		<u>Stroheinleger</u>				<u>Untergrunddorn</u>		
1	9110.026.178	Einlegerhalter, rechts		20	9110.026.049	Halter kompl. links		
1	9110.026.179	Einlegerhalter, links		20	9110.026.050	Halter kompl. rechts		
2	9110.026.180	Einlegerblech, rechts		21	9930.502.163	Senkschraube M 16 x 100 DIN 608		
2	9110.026.181	Einlegerblech, links		22	9930.502.737	Flachrundschrabe M 16x90 DIN 603		
3	9930.502.483	Senkschraube M 12 x 30 DIN 11014		23	9930.520.111	Scheibe \varnothing 17/28 x 3 DIN 1441		
4	9930.520.075	Scheibe \varnothing 25/13 x 3		24	9930.510.235	Sechskantmutter M 16 DIN 934		
5	9930.510.228	Sechskantmutter M 12 DIN 934		25	9930.510.310	Sechskantmutter M 16 DIN 936		
6	9110.026.182	Halter		26	9930.500.789	Sechskantschraube M 12x40 DIN 933		
7	9930.500.796	Sechskantschraube M 12x60 DIN 933		27	9930.520.510	Federring 12 DIN 127		
8	9930.510.306	Sechskantmutter M 12 DIN 936		28	9930.510.228	Sechskantmutter M 12 DIN 934		
9	9110.026.183	Halter		29	9110.026.051	Stiel mit Spitze		
10	9110.026.184	Schraubenband		30	9930.500.511	Sechskantschraube M 16x60 DIN 931		
11	9930.510.453	Sechskantmutter M 20 DIN 980		31	9930.520.536	Federring 16 DIN 128		
		<u>Anlagesech</u>				<u>Gefederte, rotierende Anlage</u>		
10	1902.020.690	Anlagesech rechts	für Körper NU9,	50	9110.020.071	Halter, links mit Schmiernippel		
10	1902.020.689	Anlagesech links	N13G,N15G,N18G	50	9110.020.072	Halter, rechts mit Schmiernippel		
				--	9930.570.265	Schmiernippel H1S 8 x 1		
10	1902.021.290	Anlagesech rechts	für Körper SH2,	51	9930.502.130	Senkschraube M 12 x 40 DIN 608		
10	1902.021.289	Anlagesech links	NW11, NH4, NW12	52	9930.520.075	Scheibe \varnothing 13/25 x 3 DIN 1441		
11	9930.502.131	Senkschraube M 12 x 50 DIN 608		53	9930.510.228	Sechskantmutter M 12 DIN 934		
12	9930.510.228	Sechskantmutter M 12 DIN 934		54	9110.020.073	Achse, links		
13	9930.502.162	Senkschraube M 16 x 90 DIN 608		54	9110.020.074	Achse, rechts		
14	9930.510.235	Sechskantmutter M 16 DIN 934		55	9930.500.103	Sechskantschraube M 16x190 DIN 601		
15	9930.510.310	Sechskantmutter M 16 DIN 936		56	9110.020.081	Vorlegscheibe		
		<u>Gefederte Anlage</u>		57	9920.560.352	Druckfeder 130 x \varnothing 56/8		
35	9110.020.057	Vorderteil, links	} für NU9	58	9930.510.025	Sechskantmutter M 16 DIN 555		
35	9110.020.058	Vorderteil, rechts			59	9110.008.276	Flanschlager m.Schmiernipp.Mod.VP26	
35	9110.020.061	Vorderteil, links, f.Winkelschar			--	9930.570.265	Schmiernippel H1S 8 x 1	
35	9110.020.062	Vorderteil, rechts, f.Winkelschar			60	9930.550.431	Nilos-Ring 30/62 LST0	
35	9110.026.170	Vorderteil, rechts	} für N13G	61	9930.540.153	Rillenkugellager 6206		
35	9110.026.171	Vorderteil, links			62	9110.008.279	Distanzbuchse	
35	9110.026.172	Vordert., rechts, f.Winkelschar			63	9930.531.640	Seegerring I 62 x 2 DIN 472	
35	9110.026.173	Vordert., links, f.Winkelschar		N15G	64	9930.520.082	Scheibe \varnothing 13/38 x 3	
35	9110.020.957	Vorderteil, links	} für NW11, NW12	65	9930.500.782	Sechskantschraube M 12x25 DIN 933		
35	9110.020.958	Vorderteil, rechts			66	9110.020.080	Radscheibe	
36	9110.008.485	Bolzen mit Spannstift		67	9930.501.824	Zylinderschraube M 8x30 DIN 7984		
37	9930.530.093	Spannstift 8 x 36 DIN 1481		68	9930.520.532	Federring 8 DIN 128		
38	9110.008.497	Hinterteil, links		69	9930.510.222	Sechskantmutter M 8 DIN 934		
38	9110.008.496	Hinterteil, rechts						
39	9120.020.623	Schleifsohle, links Mod.Nr. VP 69L						
39	9120.020.624	Schleifsohle, rechts Mod.Nr. VP 69R						
40	9930.502.130	Senkschraube M 12 x 40 DIN 608						
41	9930.520.075	Scheibe \varnothing 13/25 x 3 DIN 1441						
42	9930.510.228	Sechskantmutter M 12 DIN 934						
43	9110.008.480	Federbolzen mit Sechskantmuttern						
44	9930.510.025	Sechskantmutter M 16 DIN 555						
45	9110.008.482	Buchse						
46	9910.560.315	Druckfeder 200 x \varnothing 37/10						

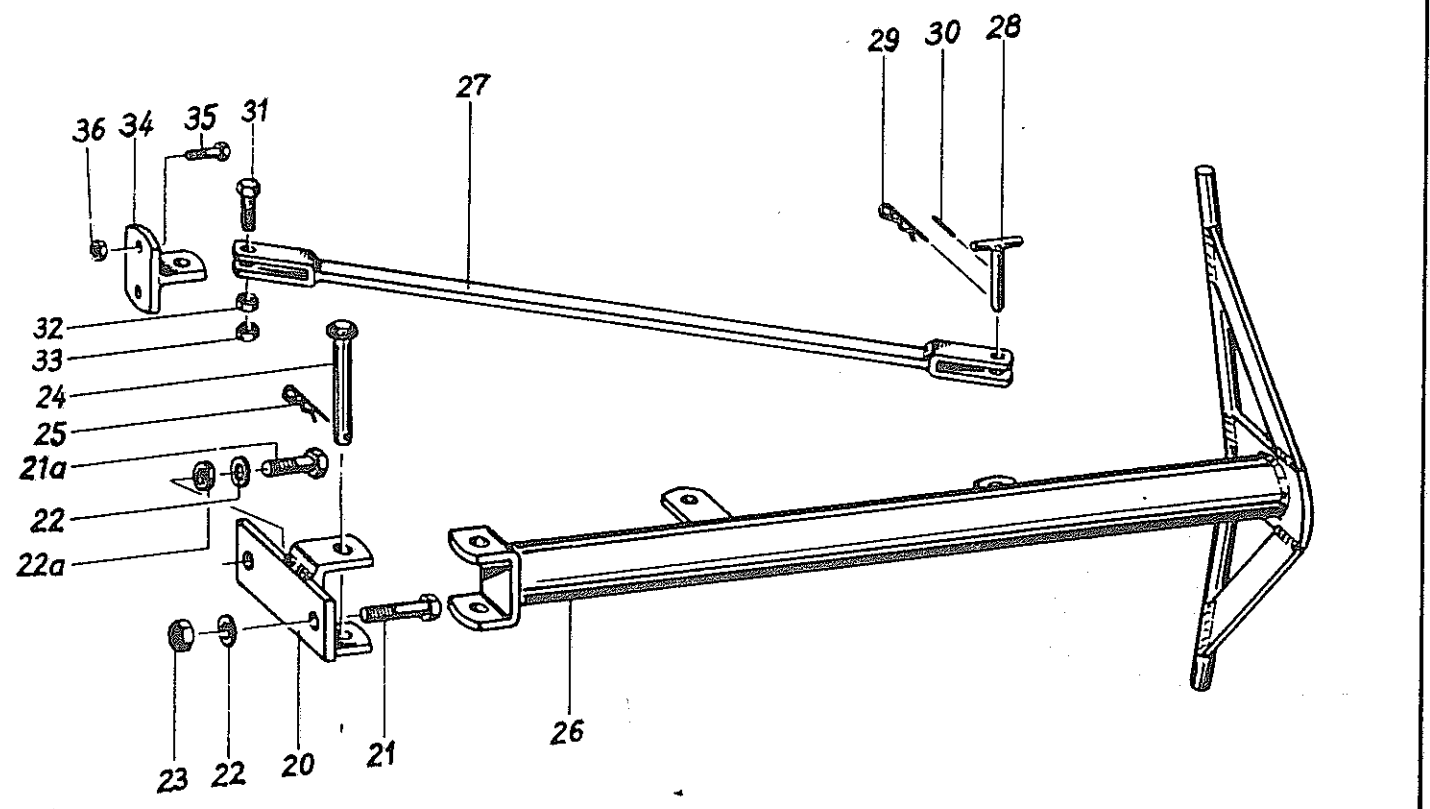
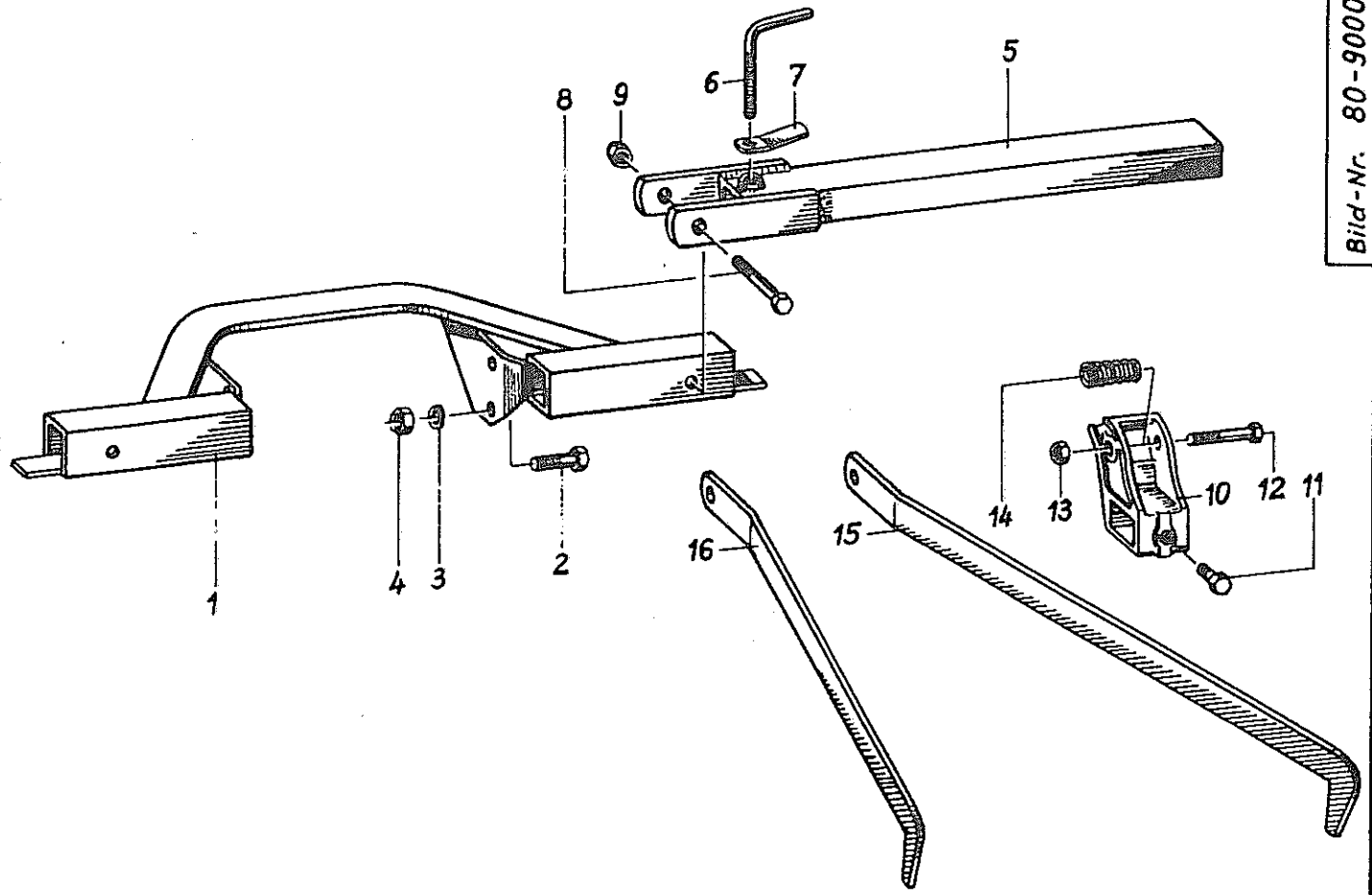


Bild Nr.	Artikel Nr.	Benennung	80-9000-0013	Modell Nr.
1	9110.008.498	Fangarmbügel		
2	9930.500.540	Sechskantschraube M 20 x 60 DIN 931		
3	9930.520.538	Federring 20 DIN 128		
4	9930.510.241	Sechskantmutter M 20 DIN 934		
5	9110.006.204	Schwenkarm		
6	9110.006.229	Knebelschraube		
7	9110.004.646	Feststeller		
8	9930.500.518	Sechskantschraube M 16 x 120 DIN 931		
9	9930.510.310	Sechskantmutter M 16 DIN 936		
10	9110.006.209	Eggenzugkloben mit Sechskantschraube (Bild 10, 11)		
11	9930.500.264	Sechskantschraube M 16 x 25 DIN 558		
12	9930.500.095	Sechskantschraube M 16 x 90 DIN 601		
13	9930.510.025	Sechskantmutter M 16 DIN 555		
14	9920.560.300	Druckfeder 67 x \varnothing 27/5		
15	9110.006.129	Zughaken, rechts		
16	9110.006.130	Zughaken, links		
20	9110.009.093	Anschraubplatte		
21	9930.501.518	Sechskant-Paßschraube M 20 x 1,5 x 85 DIN 7968		
21a	9930.501.515	Sechskant-Paßschraube M 20 x 1,5 x 60 DIN 7968		
22	9930.520.143	Scheibe \varnothing 21/33 x 2,5		
22a	9930.520.154	Scheibe A 22 DIN 7989		
23	9930.510.460	Sechskantmutter M 20 x 1,5 DIN 980		
24	9110.009.048	Gelenkbolzen		
25	9920.570.229	Vorstecker \varnothing 6		
26	9110.009.094	Fangrohr		
27	9110.009.095	Verbindungsstange		
28	9110.009.051	Steckbolzen mit Spannstift (Bild 28, 30)		
29	9920.570.226	Vorstecker \varnothing 4		
30	9930.530.045	Spannstift 5 x 40 DIN 1481		
31	9930.500.823	Sechskantschraube M 16 x 45 DIN 933		
32	9930.510.235	Sechskantmutter M 16 DIN 934		
33	9930.510.310	Sechskantmutter M 16 DIN 936		
34	9110.009.096	Halter		
35	9930.500.793	Sechskantschraube M 12 x 45 DIN 933		
36	9930.510.413	Sechskantmutter M 12 DIN 982		

Pflugkörper
 N13G
 N15G

Bild-Nr. 80-20000-41

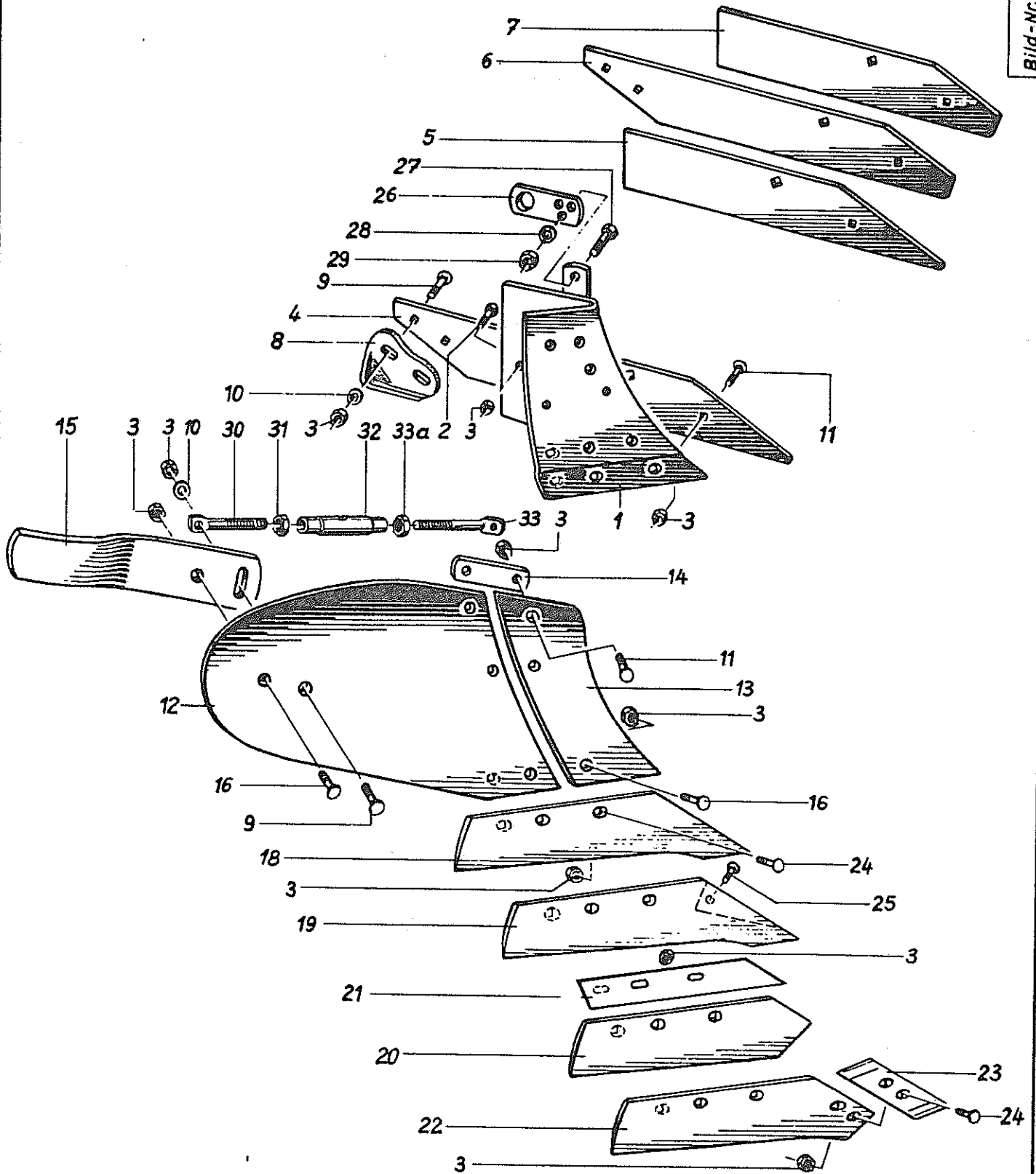


Bild Nr.	Artikel-Nr. N 13 G	Artikel-Nr. N 15 G	Benennung	80-20000-003
1	9110.020.712	9110.020.712	Rumpf rechts	
	9110.020.711	9110.020.711	Rumpf links	
2	9930.500.789	9930.500.789	Sechskantschraube M 12 x 40 DIN 933	
3	9930.510.228	9930.510.228	Sechskantmutter M 12 DIN 934	
4	9120.020.618	9120.020.618	Anlage lang rechts mit Schleifsohle VP 69 R montiert	
	9120.020.617	9120.020.617	Anlage lang links mit Schleifsohle VP 69 L montiert	
5	9120.020.616	9120.020.616	Anlage kurz rechts	
	9120.020.615	9120.020.615	Anlage kurz links	
6	9120.020.622	9120.020.622	Anlage lang rechts mit Schleif. VP69R mont.(f.Winkelschar)	
	9120.020.621	9120.020.621	Anlage lang links mit Schleif. VP69L mont. (f.Winkelschar)	
7	9120.020.620	9120.020.620	Anlage kurz rechts (für Winkelschar)	
	9120.020.619	9120.020.619	Anlage kurz links (für Winkelschar)	
8	9120.020.624	9120.020.624	Schleifsohle rechts VP 69 R	
	9120.020.623	9120.020.623	Schleifsohle links VP 69 L	
9	9930.502.130	9930.502.130	Senkschraube M 12 x 40 DIN 608	
10	9930.520.075	9930.520.075	Scheibe \varnothing 13/25 x 3 DIN 1441	
11	9930.502.129	9930.502.129	Senkschraube M 12 x 35 DIN 608	
12	9120.020.540	9120.020.740	Streichblech mit Streichschiene mont. rechts	
	9120.020.539	9120.020.739	Streichblech mit Streichschiene mont. links	
13	9120.020.536	9120.020.736	Streichblech-Vorderteil rechts	
	9120.020.535	9120.020.735	Streichblech-Vorderteil links	
14	9110.020.244	9110.020.244	Streichblechlasche rechts	
	9110.020.243	9110.020.243	Streichblechlasche links	
15	9120.020.642	9120.020.642	Streichschiene rechts	
	9120.020.641	9120.020.641	Streichschiene links	
16	9930.502.128	9930.502.128	Senkschraube M 12 x 30 DIN 608	
18	9120.020.432	- - -	Schnabelschar N 13 SS-R	
	9120.020.431	- - -	Schnabelschar N 13 SS-L	
	- - -	9120.020.632	Schnabelschar N 15 SS-R	
	- - -	9120.020.631	Schnabelschar N 15 SS-L	
19	9120.020.434	- - -	Winkelschar N 13 SS-RW (geschweißt)	
	9120.020.433	- - -	Winkelschar N 13 SS-LW (geschweißt)	
	- - -	9120.020.634	Winkelschar N 15 SS-RW (geschweißt)	
	- - -	9120.020.633	Winkelschar N 15 SS-LW (geschweißt)	
19	9120.200.400	- - -	Winkelschar N 13 SR-W (gewalzt)	
	9120.200.401	- - -	Winkelschar N 13 SL-W (gewalzt)	
	- - -	9120.200.600	Winkelschar N 15 SR-W (gewalzt)	
	- - -	9120.200.601	Winkelschar N 15 SL-W (gewalzt)	
20	9120.020.696	9120.020.696	Perfekt-Schar N 13/15 PR	
	9120.020.695	9120.020.695	Perfekt-Schar N 13/15 PL	
21	9120.020.697	9120.020.697	Unterlagsplatte P 256	
22	9120.200.402	- - -	Wechsellspitzenschar N 13 MS	
	9120.200.403	- - -	Wechsellspitzenschar N 13 MSL	
	- - -	9120.200.602	Wechsellspitzenschar N 15 MS	
	- - -	9120.200.603	Wechsellspitzenschar N 15 MSL	
23	9120.200.604	9120.200.604	Wechsellspitze M 1000 (rechts)	
	9120.200.605	9120.200.605	Wechsellspitze M 1010 (links)	
--	9120.200.406	- - -	Wechsellspitzenschar N 13 MS mit Wechsellspitze M1000 mont.	
--	9120.200.407	- - -	Wechsellspitzenschar N 13 MSL mit Wechsellspitze M1010 mont.	
--	- - -	9120.200.606	Wechsellspitzenschar N 15 MS mit Wechsellspitze M1000 mont.	
--	- - -	9120.200.607	Wechsellspitzenschar N 15 MSL mit Wechsellspitze M1010 mont.	
24	9930.502.484	9930.502.484	Senkschraube M 12 x 35 DIN 11014	
25	9930.502.485	9930.502.485	Senkschraube M 12 x 40 DIN 11014	
26	9110.008.599	9110.008.599	Exzenterlasche	
27	9930.500.820	9930.500.820	Sechskantschraube M 16 x 35 DIN 933	
28	9930.520.536	9930.520.536	Federring 16 DIN 128	
29	9930.510.310	9930.510.310	Sechskantmutter M 16 DIN 936	
30	9110.020.448	9110.020.148	Stützscharbe (Rechtsgewinde) mit Sechskantmutter	
31	9930.510.313	9930.510.313	Sechskantmutter M 20 DIN 936	
32	9110.020.950	9110.020.950	Spannhülse.	
33	9110.020.449	9110.020.249	Stützscharbe (Linksgewinde)	
33a	9930.510.314	9930.510.314	Sechskantmutter M 20 links DIN 936	

Pflugkörper
SH2

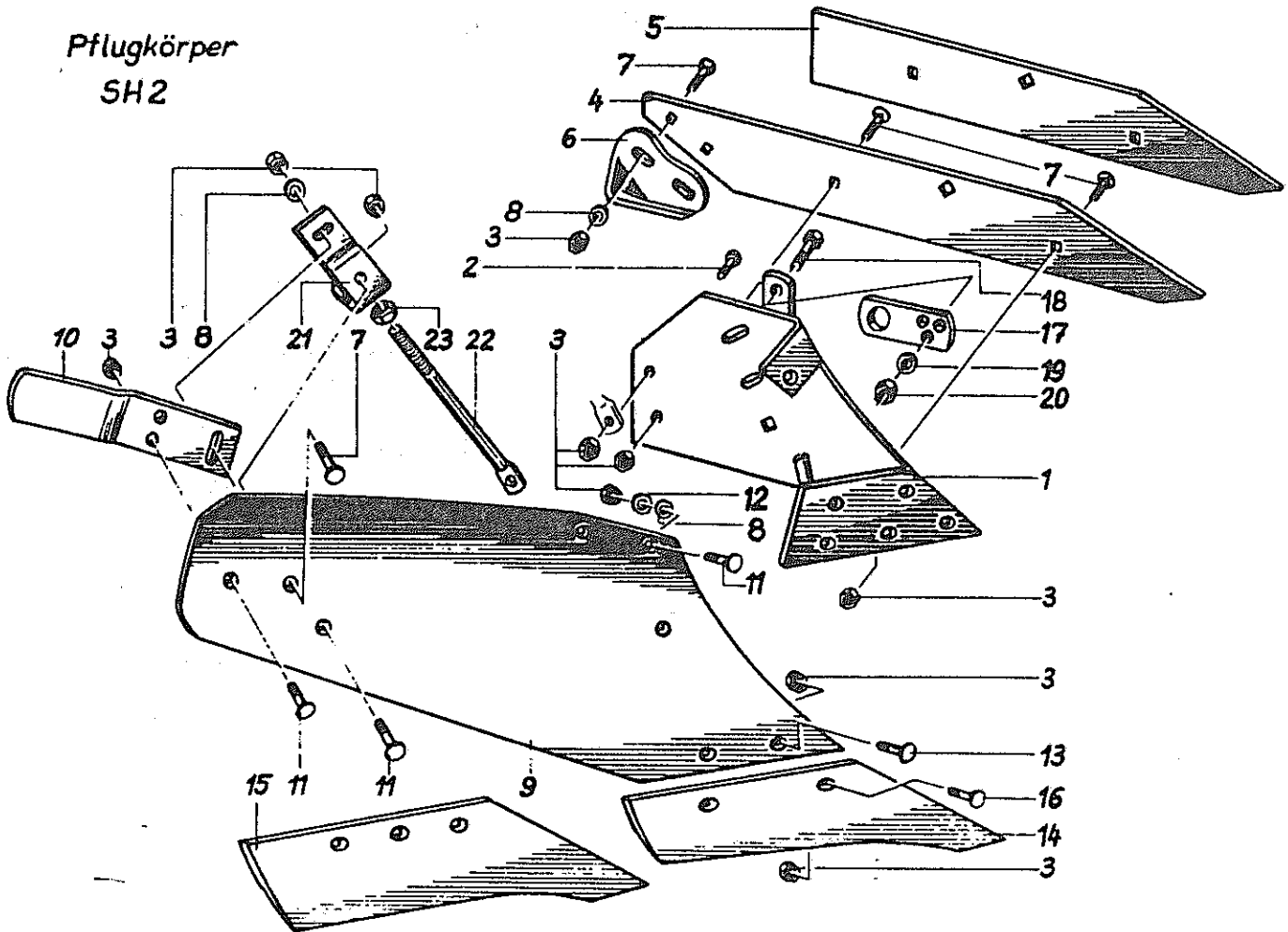


Bild-Nr. 80-20000-34

Bild Nr.	Artikel Nr.	Benennung	80-21000-0010	Modell Nr.
1	9110.021.512	Rumpf, rechts		
	9110.021.511	Rumpf, links		
2	9930.500.789	Sechskantschraube M 12 x 40 DIN 933		
3	9930.510.228	Sechskantmutter M 12 DIN 934		
4	9120.021.518	Anlage lang rechts mit Schleifsohle VP 69 R montiert		
	9120.021.517	Anlage lang links mit Schleifsohle VP 69 L montiert		
5	9120.021.528	Anlage (kurz, ab August 1975) rechts		
	9120.021.527	Anlage (kurz, ab August 1975) links		
6	9120.020.624	Schleifsohle rechts		VP 69 R
	9120.020.623	Schleifsohle links		VP 69 L
7	9930.502.130	Senkschraube M 12 x 40 DIN 608		
8	9930.520.075	Scheibe \varnothing 13/25 x 3 DIN 1441		
9	9120.021.540	Streichblech mit Streichschiene montiert, rechts		
	9120.021.539	Streichblech mit Streichschiene montiert, links		
10	9120.021.442	Streichschiene rechts		
	9120.021.441	Streichschiene links		
11	9930.502.128	Senkschraube M 12 x 30 DIN 608		
12	9930.520.111	Scheibe \varnothing 17/28 x 3 DIN 1441		
13	9930.502.129	Senkschraube M 12 x 35 DIN 608		
14	9120.021.532	Schnabelschar rechts SH2 SS-R (bis Arb.-Breite 40 cm)		
	9120.021.531	Schnabelschar links SH2 SS-L (bis Arb.-Breite 40 cm)		
15	9120.021.832	Schnabelschar rechts SH2 SSB-R (bis Arb.-Breite 45 cm)		
	9120.021.831	Schnabelschar links SH2 SSB-L (bis Arb.-Breite 45 cm)		
16	9930.502.484	Senkschraube M 12 x 35 DIN 11014		
17	9110.008.599	Exzenterlasche		
18	9930.500.820	Sechskantschraube M 16 x 35 DIN 933		
19	9930.520.536	Federring 16 DIN 128		
20	9930.510.310	Sechskantmutter M 16 DIN 936		
21	9110.021.452	Stützhalter rechts		
	9110.021.453	Stützhalter links		
22	9110.021.151	Streichblechstütze mit 2 Sechskantmuttern M 20		
23	9930.510.031	Sechskantmutter M 20 DIN 555		

Pflugkörper
NW 12

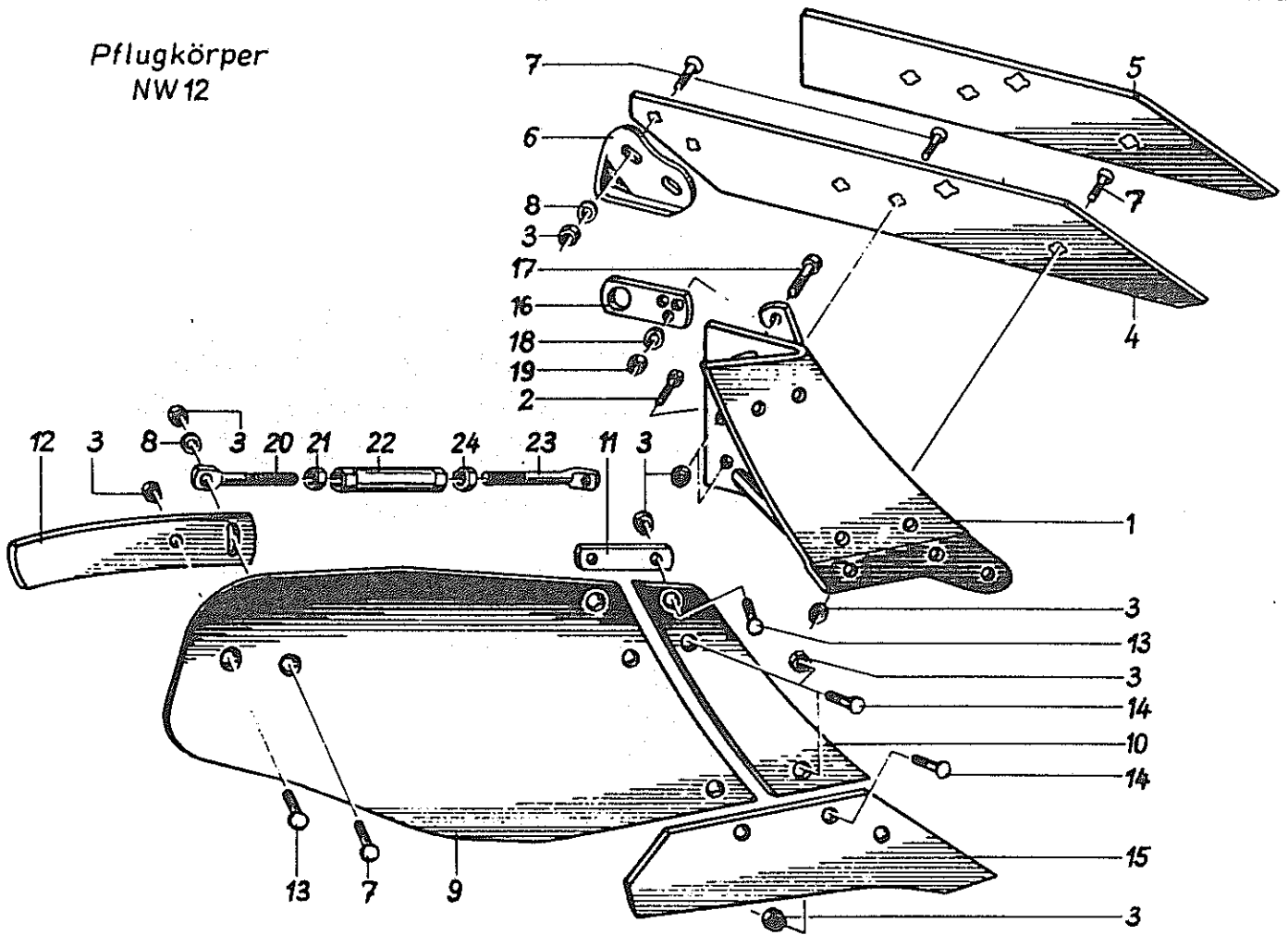


Bild Nr.	Artikel Nr.	Benennung	80-21000-008	Modell Nr.
1	9110.021.212	Rumpf, rechts		
	9110.021.211	Rumpf, links		
2	9930.500.789	Sechskantschraube M 12 x 40 DIN 933		
3	9930.510.228	Sechskantmutter M 12 DIN 934		
4	9120.021.218	Anlage lang rechts mit Schleifsohle VP 69 R montiert		
	9120.021.217	Anlage lang links mit Schleifsohle VP 69 L montiert		
5	9120.021.216	Anlage kurz rechts		
	9120.021.215	Anlage kurz links		
6	9120.020.624	Schleifsohle rechts		VP 69 R
	9120.020.623	Schleifsohle links		VP 69 L
7	9930.502.485	Senkschraube M 12 x 40 DIN 11014		
8	9930.520.075	Scheibe \varnothing 13/25 x 3 DIN 1441		
9	9120.021.238	Streichblech rechts (ohne Streichschiene)		
	9120.021.237	Streichblech links (ohne Streichschiene)		
10	9120.021.236	Streichblech-Vorderteil rechts		
	9120.021.235	Streichblech-Vorderteil links		
11	9110.020.244	Streichblechlasche rechts		
	9110.020.243	Streichblechlasche links		
12	9120.020.942	Streichschiene rechts		
	9120.020.941	Streichschiene links		
13	9930.502.483	Senkschraube M 12 x 30 DIN 11014		
14	9930.502.484	Senkschraube M 12 x 35 DIN 11014		
15	9120.021.232	Schnabelschar NW 12 SS - R		
	9120.021.231	Schnabelschar NW 12 SS - L		
16	9110.008.599	Exzenterlasche		
17	9930.500.820	Sechskantschraube M 16 x 35 DIN 933		
18	9930.520.536	Federring 16 DIN 128		
19	9930.510.310	Sechskantmutter M 16 DIN 936		
20	9110.020.148	Stützscharbe (Rechtsgewinde) mit Sechskantmutter		
21	9930.510.313	Sechskantmutter M 20 DIN 936		
22	9110.020.950	Spannhülse		
23	9110.020.249	Stützscharbe (Linksgewinde)		
24	9930.510.314	Sechskantmutter M 20 links DIN 936		

Pflugkörper
NH 4

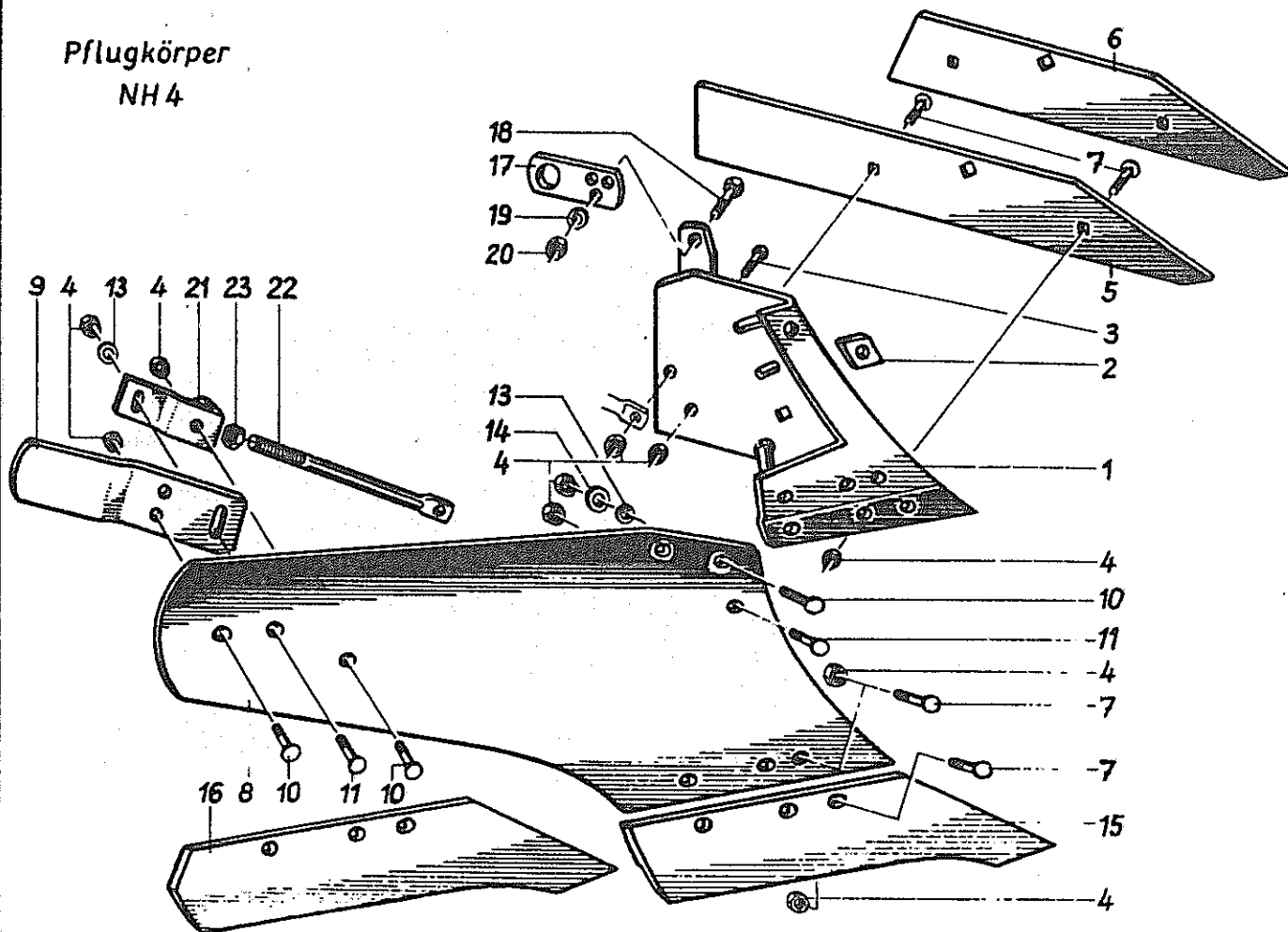


Bild-Nr. 80-20000-43

Bild Nr.	Artikel Nr.	Benennung	80-21000-0011	Modell Nr.
1	9110.021.312	Rumpf, rechts		VP 75
	9110.021.311	Rumpf, links		
2	9110.021.398	Zwischenlage		
3	9930.500.789	Sechskantschraube M 12 x 40 DIN 933		
4	9930.510.228	Sechskantmutter M 12 DIN 934		
5	9120.021.328	Anlage lang rechts		
	9120.021.327	Anlage lang links		
6	9120.021.416	Anlage kurz rechts		
	9120.021.415	Anlage kurz links		
7	9930.502.129	Senkschraube M 12 x 35 DIN 608		
8	9120.021.338	Streichblech rechts (ohne Streichschiene)		
	9120.021.337	Streichblech links (ohne Streichschiene)		
9	9120.021.442	Streichschiene rechts		
	9120.021.441	Streichschiene links		
-	9120.021.340	Streichblech mit Streichschiene montiert, rechts		
-	9120.021.339	Streichblech mit Streichschiene montiert, links		
10	9930.502.128	Senkschraube M 12 x 30 DIN 608		
11	9930.502.130	Senkschraube M 12 x 40 DIN 608		
13	9930.520.075	Scheibe \varnothing 13/25 x 3 DIN 1441		
	9930.520.111	Scheibe \varnothing 17/28 x 3 DIN 1441		
15	9120.021.432	Schnabelschar NH 3 SS - R (bis Arb.-Breite 40 cm)		
	9120.021.431	Schnabelschar NH 3 SS - L (bis Arb.-Breite 40 cm)		
16	9120.021.332	Schnabelschar NH 4 SS - BR (bis Arb.-Breite 45 cm)		
	9120.021.331	Schnabelschar NH 4 SS - BL (bis Arb.-Breite 45 cm)		
17	9110.008.599	Exzenterlasche		
18	9930.500.820	Sechskantschraube M 16 x 35 DIN 933		
19	9930.520.536	Federring 16 DIN 128		
20	9930.510.310	Sechskantmutter M 16 DIN 936		
21	9110.021.452	Stützhalter rechts		
	9110.021.453	Stützhalter links		
22	9110.021.351	Streichblechstütze mit 2 Sechskantmuttern M 20		
23	9930.510.031	Sechskantmutter M 20 DIN 555		

Seitenverzeichnis der Artikel-Nummern

Artikel Nr.	Seite	Artikel Nr.	Seite	Artikel Nr.	Seite	Artikel Nr.	Seite
9710.003.155	9	9110.008.928	21	9120.020.535	31	9120.021.518	32
9110.004.066	21	9110.008.929	21	9120.020.536	31	9120.021.527	32
9110.004.509	9,13	9110.008.932	21	9120.020.539	31	9120.021.528	32
9110.004.646	29	9110.008.936	11	9120.020.540	31	9120.021.531	32
9110.006.056	23	9110.008.937	11	9120.020.615	31	9120.021.532	32
9110.006.129	29	9110.008.938	11	9120.020.616	31	9120.021.539	32
9110.006.130	29	9110.008.939	11	9120.020.617	31	9120.021.540	32
9110.006.204	29	9110.008.940	11	9120.020.618	31	9120.021.831	32
9110.006.209	29	9110.008.941	11	9120.020.619	31	9120.021.832	32
9110.006.229	29	9110.008.942	11	9120.020.620	31	9110.026.049	27
9110.008.016	23	9110.008.943	11	9120.020.621	31	9110.026.050	27
9110.008.048	23	9110.008.944	11	9120.020.622	31	9110.026.051	27
9110.008.049	23	9110.008.945	11	9120.020.623	27,31,32,33	9120.026.087	25
9110.008.057	9,13	9110.008.946	11	9120.020.624	27,31,32,33	9120.026.088	25
9110.008.058	9,13	9110.008.947	11	9120.020.631	31	9120.026.101	25
9110.008.061	11	9110.008.948	11	9120.020.632	31	9120.026.102	25
9110.008.069	9,11,13	9110.008.949	11	9120.020.633	31	9120.026.103	25
9110.008.252	21	9110.008.950	11	9120.020.634	31	9120.026.104	25
9110.008.258	21	9110.008.951	11	9120.020.641	31	9110.026.105	25
9110.008.276	27	9110.008.952	11	9120.020.642	31	9110.026.121	25
9110.008.279	27	9110.008.953	11	1902.020.689	27	9110.026.144	25
9110.008.444	23	9110.008.957	13	1902.020.690	27	9110.026.145	25
9110.008.445	23	9110.008.958	13	9120.020.695	31	9110.026.146	25
9110.008.446	23	9110.008.959	13	9120.020.696	31	9110.026.152	25
9110.008.447	23	9110.008.960	13	9120.020.697	31	9110.026.153	25
9110.008.448	23	9110.008.966	17	9110.020.711	31	9110.026.154	25
9110.008.480	27	9110.008.967	17	9110.020.712	31	9110.026.155	25
9110.008.482	27	9110.008.968	11	9120.020.735	31	9110.026.156	25
9110.008.485	27	9110.008.969	17	9120.020.736	31	9110.026.157	25
9110.008.496	27	9110.008.970	17	9120.020.739	31	9110.026.158	25
9110.008.497	27	9110.008.971	21	9120.020.740	31	9110.026.159	25
9110.008.498	29	9110.008.972	21	9120.020.941	33	9110.026.160	25
9110.008.507	15,19	9110.008.973	21	9120.020.942	33	9110.026.161	25
9110.008.508	15	9110.008.974	19	9110.020.950	31,33	9110.026.162	25
9110.008.509	15,19	9110.008.975	19	9110.020.957	27	9110.026.163	25
9110.008.514	15,19	9110.008.976	19	9110.020.958	27	9110.026.164	25
9110.008.523	15	9110.008.977	19	9110.021.151	32	9110.026.170	27
9110.008.526	15,19	9110.009.001	23	9110.021.211	33	9110.026.171	27
9110.008.527	15,19	9110.009.002	23	9110.021.212	33	9110.026.172	27
9110.008.530	15,19	9110.009.003	23	9120.021.215	33	9110.026.173	27
9110.008.532	15,19	9110.009.004	23	9120.021.216	33	9110.026.174	25
9110.008.538	9	9110.009.031	23	9120.021.217	33	9110.026.175	25
9120.008.542	25	9110.009.048	29	9120.021.218	33	9110.026.176	25
9120.008.543	25	9110.009.051	29	9120.021.231	33	9110.026.177	25
9110.008.552	9	9110.009.090	23	9120.021.232	33	9110.026.178	27
9110.008.553	9	9110.009.091	23	9120.021.235	33	9110.026.179	27
9110.008.554	9	9110.009.092	23	9120.021.236	33	9110.026.180	27
9110.008.555	9	9110.009.093	29	9120.021.237	33	9110.026.181	27
9110.008.556	9	9110.009.094	29	9120.021.238	33	9110.026.182	27
9110.008.557	9	9110.009.095	29	1902.021.289	27	9110.026.183	27
9110.008.559	9	9110.009.096	29	1902.021.290	27	9110.026.184	27
9110.008.563	9,13	9110.009.100	23	9110.021.311	34	9110.032.015	9
9110.008.564	9,13	9110.009.101	23	9110.021.312	34	9110.032.016	9,13
9110.008.565	9,13	9410.011.091	13	9120.021.327	34	9110.032.017	9,13
9110.008.574	9	9110.020.057	27	9120.021.328	34	9110.032.018	9,13
9110.008.575	9,13	9110.020.058	27	9120.021.331	34	9110.032.019	9,13
9110.008.579	9,13	9110.020.061	27	9120.021.332	34	9120.200.400	31
9110.008.599	31,32,33,34	9110.020.062	27	9120.021.337	34	9120.200.401	31
9110.008.626	9,11	9110.020.071	27	9120.021.338	34	9120.200.402	31
9110.008.627	9,11	9110.020.072	27	9120.021.339	34	9120.200.403	31
9110.008.663	9,13	9110.020.073	27	9120.021.340	34	9120.200.406	31
9110.008.715	21	9110.020.074	27	9110.021.351	34	9120.200.407	31
9110.008.793	15,17	9110.020.080	27	9110.021.398	34	9120.200.600	31
9110.008.887	15	9110.020.081	27	9120.021.415	34	9120.200.601	31
9110.008.888	15	9110.020.148	31,33	9120.021.416	34	9120.200.602	31
9110.008.889	15	9110.020.243	31,33	9120.021.431	34	9120.200.603	31
9110.008.890	15	9110.020.244	31,33	9120.021.432	34	9120.200.604	31
9110.008.897	21	9110.020.249	31,33	9120.021.441	32,34	9120.200.605	31
9110.008.898	21	9120.020.431	31	9120.021.442	32,24	9120.200.606	31
9110.008.904	21	9120.020.432	31	9110.021.452	32,34	9120.200.607	31
9110.008.905	21	9120.020.433	31	9110.021.453	32,34	9930.500.095	29
9110.008.922	21	9120.020.434	31	9110.021.511	32	9930.500.103	27
9110.008.923	11	9110.020.448	31	9110.021.512	32	9930.500.218	23
9110.008.924	11	9110.020.449	31	9120.021.517	32	9930.500.264	29

Seitenverzeichnis der Artikel-Nummern

Artikel Nr.	Seite	Artikel Nr.	Seite	Artikel Nr.	Seite	Artikel Nr.	Seite
9930.500.268	13	9930.503.051	23	9930.520.536	27,31,32,33	9930.550.753	15,19
9930.500.472	11	9930.503.205	25		34	9930.550.757	23
9930.500.477	21	9930.510.025	27,29	9930.520.538	21,29	9930.550.809	15,17
9930.500.511	27	9930.510.031	32,34	9930.520.581	25	9930.550.811	15,19
9930.500.518	29	9930.510.218	9,13	9930.520.584	25	9930.550.853	15,19
9930.500.540	29	9930.510.222	27	9930.530.023	9	9930.550.875	15,17
9930.500.727	9,13	9930.510.225	25	9930.530.024	9	9930.550.877	15,19
9930.500.762	15,19	9930.510.228	23,27,31,32	9930.530.029	15,19	9930.551.036	17
9930.500.782	27		33,34	9930.530.030	9,13	9930.551.080	23
9930.500.786	9,11,13	9930.510.235	19,27,29	9930.530.031	21,23	9930.551.085	15
9930.500.787	9	9930.510.241	29	9930.530.045	29	9930.551.090	15
9930.500.789	23,27,31,32,33,34	9930.510.277	21	9930.530.058	9	9930.551.109	15,17,19
		9930.510.288	9,11	9930.530.062	9,13	9920.560.030	9
9930.500.791	9,13	9930.510.303	11,15,19	9930.530.064	9,13	9920.560.038	9
9930.500.793	29	9930.510.306	9,11,13,27	9930.530.068	11	9920.560.043	13
9930.500.796	27	9930.510.310	13,27,29,31	9930.530.077	15,19	9920.560.079	13
9930.500.820	31,32,33,34		32,33,34	9930.530.083	11	9920.560.091	19
9930.500.823	29	9930.510.313	9,31,33	9930.530.093	27	9920.560.251	15,19
9930.500.841	23	9930.510.314	31,33	9930.530.094	11,13,23	9920.560.283	15,19
9930.501.025	25	9930.510.360	21	9930.530.095	21	9920.560.300	29
9930.501.038	25	9930.510.363	25	9930.530.096	23	9910.560.315	27
9930.501.039	25	9930.510.368	15,19	9930.530.098	9,13	9920.560.327	21
9930.501.080	9,11	9930.510.369	15,17	9930.530.099	11	9920.560.352	27
9930.501.252	25	9930.510.372	9,11	9930.530.116	11	9920.560.609	9,13
9930.501.254	25	9930.510.413	23,29	9930.530.141	11	9920.570.226	9,29
9930.501.255	25	9930.510.451	21	9930.530.180	11	9930.570.226	11,23
9930.501.256	25	9930.510.453	23,27	9930.530.266	13	9920.570.229	29
9930.501.458	9,11,13	9930.510.454	9,11,13	9930.530.319	23	9930.570.265	9,11,13,15
9930.501.503	21,23	9930.510.457	25	9930.530.339	23		17,23,25,27
9930.501.515	29	9930.510.459	21,23	9930.530.347	9	9930.570.266	9,11
9930.501.516	21	9930.510.460	21,25,29	9930.530.351	9,13	9930.570.288	11
9930.501.518	29	9930.510.637	21	9930.530.361	9,13	9930.580.000	15,17,19
9930.501.529	21	9930.520.051	25	9930.531.615	23	9930.580.002	15,17,19
9930.501.672	15,19	9930.520.075	9,15,19,27	9930.531.640	25,27	9930.580.212	15,17,19
9930.501.824	27		31,32,33,34	9930.531.785	15	9930.580.350	15,17
9930.502.102	25	9930.520.082	27	9930.531.786	17	9930.580.370	15,17
9930.502.108	25	9930.520.111	21,23,27,32	9930.540.153	23,27	9930.580.400	15,17,19
9930.502.128	31,32,34		34	9930.540.519	9,11,13	9930.580.428	15,17,19
9930.502.129	31,32,34	9930.520.114	23	9930.541.004	25	9930.580.435	15,17,19
9930.502.130	27,31,32,34	9930.520.143	29	9920.541.557	9,11,13	9930.580.513	15,17
9930.502.131	27	9930.520.146	13,21,25	9930.541.630	15,19	9930.590.128	15,19
9930.502.162	27	9930.520.147	9	9930.541.704	9	9930.590.131	15,17
9930.502.163	27	9930.520.154	21,29	9930.550.013	23	9920.592.003	23
9930.502.170	21	9930.520.171	21	9930.550.431	23,25,27	9920.592.005	23
9930.502.430	25	9930.520.178	13	9930.550.516	15,19	9920.592.006	23
9930.502.483	27,33	9930.520.187	9,11,13	9930.550.535	23	9920.600.705	25
9930.502.484	31,32,33	9930.520.348	23	9930.550.555	15,19	9920.600.706	25
9930.502.485	31,33	9930.520.510	27	9930.550.561	15	9920.600.707	25
9930.502.737	27	9930.520.532	27	9930.550.567	17	9920.600.708	25
9930.502.743	21	9930.520.534	23	9930.550.640	15		

Seitenverzeichnis der Modell-Nummern

Modell-Nr.	Seite	Modell-Nr.	Seite	Modell-Nr.	Seite	Modell-Nr.	Seite
WD 13	9,13	VP 39	9	VP 75	34	VP 102	11
WDA 1	23	VP 41	15	VP 81	19	VP 107 R	25
KO 101	21	VP 42	15,19	VP 85	11	VP 107 L	25
VP 21	23	VP 43	15,19	VP 88 R	25	VP 125	25
VP 22	23	VP 50	21	VP 88 L	25	VP 128	25
VP 26	27	VP 69 L	27,32,33	VP 96	11	VP 132	25
VP 38	9	VP 69 R	27,32,33	VP 97	11	VP 134	9