

Ersatzteilliste

Spare parts list
Pièces de rechange
Onderdelenlijst

NIEMEYER Agrartechnik GmbH

- Ersatzteillager -

D-48477 Hörstel-Riesenbeck, Hansestr. 1

Tel. 05454 / 910-191

Fax 05454 / 910-282

E-mail: ersatz@niemeyerweb.de

Volldrehpflug
Reversible Plough
Charrue réversible
Wentelploegen

Alphatop 60

0899 ->

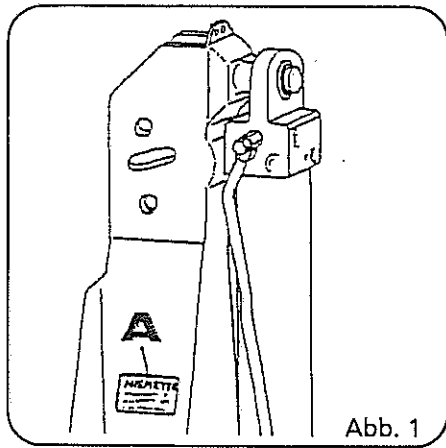


Abb. 1

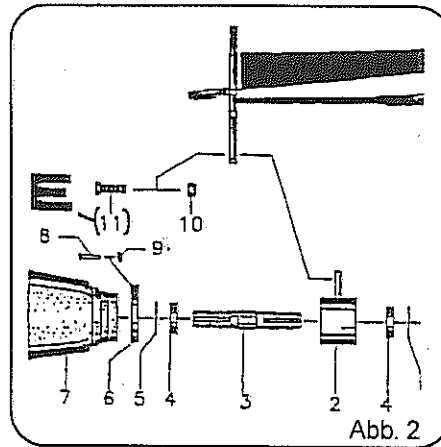


Abb. 2

Jede Maschine ist mit einem Typenschild versehen (siehe Abb. 1, Pos. A). Auf diesem Schild sind Maschinen-Typ (Abb. 3, Pos. C), Maschinen-Nummer (Abb. 3, Pos. D) und Baujahr (Abb. 2, Pos. E) angegeben. Diese Angaben müssen für jeden Kundendienstfall oder für die Nachbestellung von Ersatzteilen mitgeteilt werden. Teile deren Pos.-Nr. in einer Klammer stehen unbedingt mit Kleber einsetzen (Bsp.: obige Abbildung, Pos. E).

← 60108 = bis Masch.-Nr. 60108

60109 → = ab Masch.-Nr. 60109

Each machine is provided with one serial plate (see Fig. 1, pos. A) which contains details of the model (fig. 3, pos. C), serial Number (Fig. 3, Pos. D) and year of manufacture (Fig. 3, pos. E). This information must be communicated for customer service or when reordering spare parts. Parts with position numbers in brackets must absolutely be fitted in with glue (see Fig. 2, pos. E).

← 60108 = below mach.no. 60108

60109 → = above mach.no. 60109

Chaque machine est pourvue d'une plaque d'identification (voir fig. 1, pos. A). Sur cette plaque d'identification figurent, entre autres, le modèle de la machine (fig. 3, pos. C) ainsi que le numéro de la machine (fig. 3, pos. D) et l'année de production (fig. 3, pos. E). Ces références doivent être communiquées à tout service après-vente ou à l'occasion de toute commande de pièces détachées. Les parts dont les numéros sont indiqués en parenthèses doivent indispensablement être mise en place avec de la colle (ver Fig. 2, pos. E).

← 60108 = jusqu'à n°. 60108

60109 → = à partir de n°. 60109

Elke machine is van een type-plaatje voorzien (afb. 1, pos. A). Op dit plaatje staat het type (afb. 3, pos. C, het serienummer (afb. 3, pos. D) en het bouwjaar (afb. 3, pos. E) aangegeven. Voor elke aanspraak op service of bij het bestellen van onderdelen zijn deze gegevens nodig. De delen waarvan de positie-nummers tussen haaktes staan, monteren met een vorgvloeistof (bijvoorbeeld afbeelding Pos. E).

← 60108 = tot Mach.Nr. 60108

60109 → = vanaf Mach.Nr. 60109

NIEMEYER	
C	Typ: []
D	Masch.-Nr. [] Gewicht kg
E	Baujahr: [] Ausrüstung []
NIEMEYER Landmaschinen GmbH Postfach 1165 • D-48466 Hörstel	
H F G CE	

Abb. 3

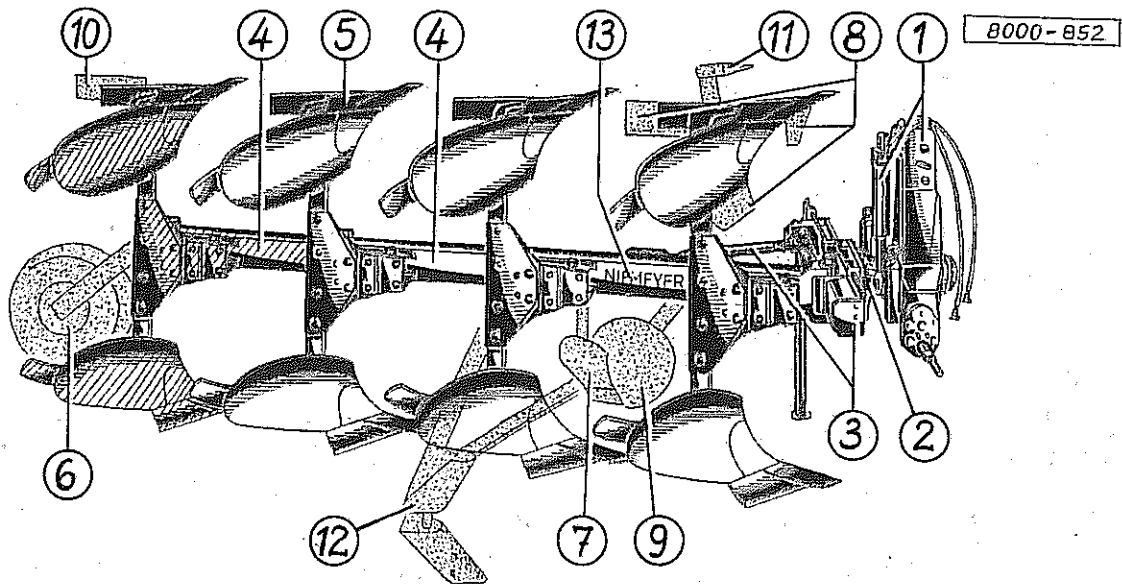


Verwenden Sie nur ORIGINAL-NIEMEYER-ERSATZTEILE. Der Einbau von Fremdfabrikaten kann zu schweren Schäden und zum Verlust unserer Gewährleistung führen.
Nachgebaute Teile, speziell Zinken, entsprechen selten den Anforderungen, und die Materialqualität kann man nicht optisch prüfen.
Darum immer nur ORIGINAL-NIEMEYER-Ersatzteile verwenden!

Fit only ORIGINAL-NIEMEYER PARTS. The use of other makes may lead to serious damage and the loss of our warranty.
Imitation products, in particular tines, hardly ever meet the requirements and the quality of the material cannot be checked optically.
Therefore only use ORIGINAL-NIEMEYER parts at all times!

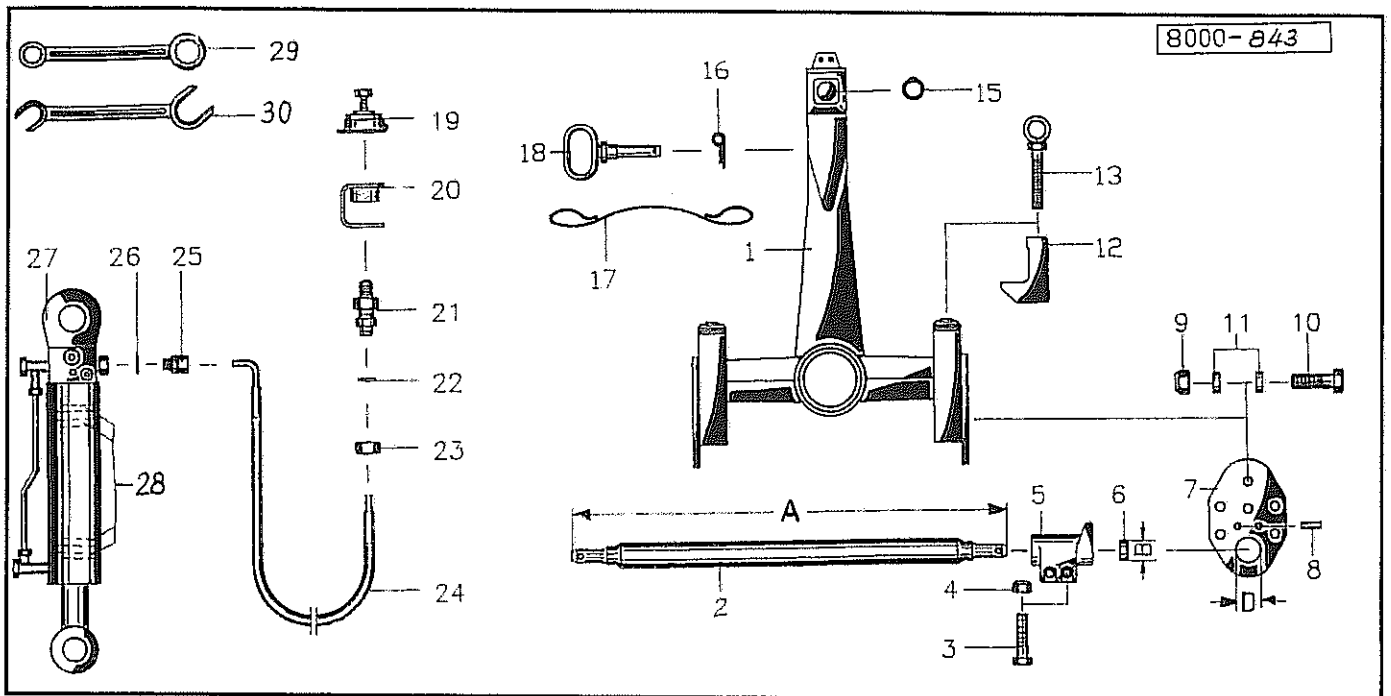
Il est mieux pour vous d'utiliser exclusivement des pièces détachées d'origine NIEMEYER!
L'utilisation de pièces de contre-façon peut entraîner de sérieuses détériorations, et surtout vous faire perdre votre garantie.
Il est rare que les pièces de contre-façon-principalement les dents-répondent à vos besoins, et de plus, leur qualité ne peut être vérifiée visuellement.
ALORS, UN CONSEIL: N'UTILISEZ QUE LES PIÈCES D'ORIGINE NIEMEYER!

Gebriikt U alleen ORIGINELE NIEMEYER ONDERDELEN. Door montage von imitatie-delen kan er zware schade aan de machine ontstaan en kan de garantie vervallen.
Imitatie-delen, in het bijzonder de tanden, voldoen slechts zelden aan door ons gestelde eisen.
Materiaalkwaliteit kunt U optisch niet beoordelen.
Een reden te meer om ORIGINELE NIEMEYER ONDERDELEN te monteren.



Alphatop 60

Pos.	Benennung	Seite
1	Tragbock.....	3
2	Welle	4
3	Führung	5
4	Rahmen	6
5	Pflugkörper	7 - 13
6	Pendelstützrad	14
7	Düngereinleger / Vorschäler	15
	Maisstroheinleger	16
8	Anlagesech / Anlageschoner / Stroheinleger	17
9	Scheibensech	18
10	Furchenmesser	19
11	Untergrunddorn	20
12	Fangarm	21
	Hydraulik für Fangarm	22
	Schwenkfangarm	23
	Hydraulik für Schwenkfangarm	24
13	Abziehbilder	25

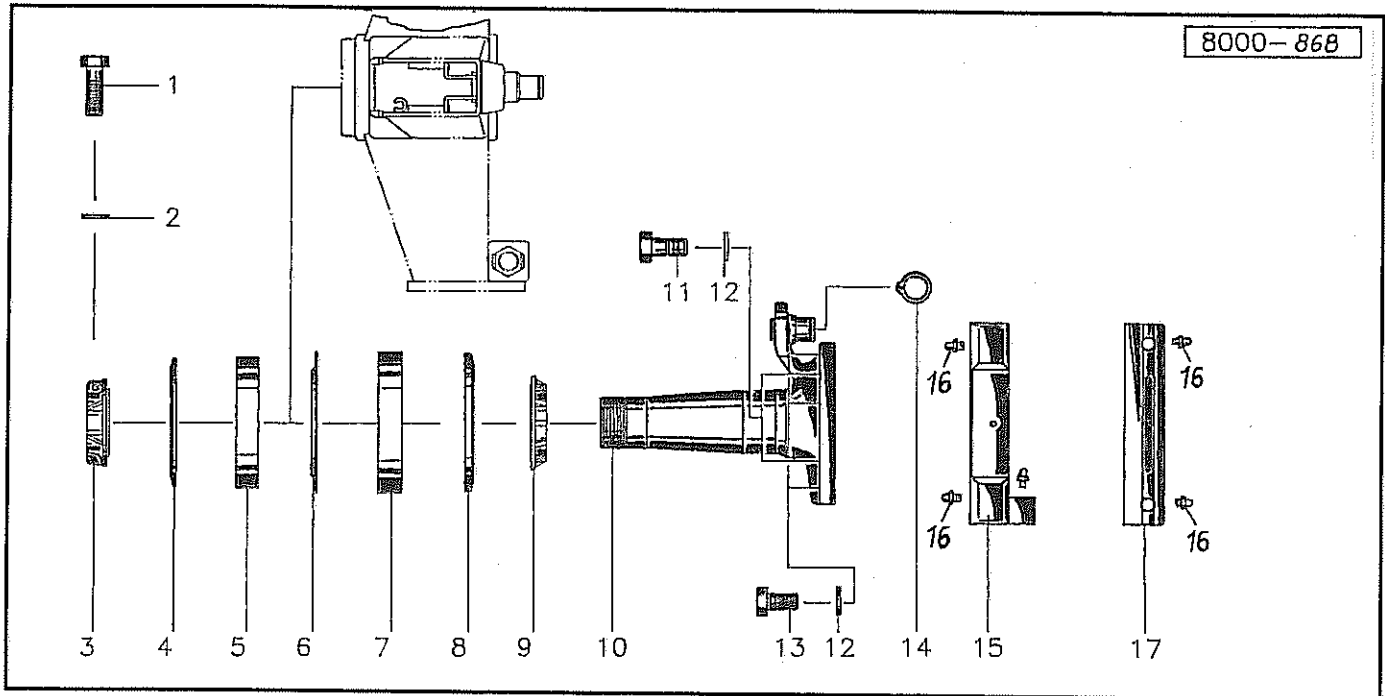


Pos Id-Nr. Beschreibung Description Désignation Benaming

1473

Tragbock

01	033314	Tragbock	Headstock	Tete d'attelage	Draagbok	
02	033310	Achse	Axle	Arbre creux	As	
03	500513	Sechskantschraube	Hex. bolt	Vis	Bout, zeskant	A=963 Norm II
04	510452	Sechskantmutter	Hex. nut	Ecrou	Moer, zeskant	M16x65 DIN931 8.8
05	033312	Segment	Segment	Segment	Segment	M 16 DIN 980 8
06	033378	Distanz	Spacer	Entretoise	Vulstuk	033312G NormII
07	033309	Platte	Plate	Plaque	Plaat	B=45
08	530161	Spannhülse	Tension pin	Goupille élastique	Spanhuls	C=55 Norm II
09	510453	Sechskantmutter	Hex. nut	Ecrou	Moer, zeskant	14x45 DIN 1481
10	502888	Sechskantschraube	Hex. bolt	Vis	Bout, zeskant	M 20 DIN 980 8
11	520150	Scheibe	Washer	Rondelle	Schijf	M20x75 DIN 6914
12	033199	Anschlag	Stop	Butée	Aanslag	21/37x4 DIN 6916
13	032446	Schraube	Bolt	Vis	Bout	
15	531527	Sicherungsring	Securing ring	Jonc d'arret	Borgring	A40x2,5 DIN471 SDOO
16	570227	Federstecker	Spring clip	Goupille beta	Borgclip	5 DIN 11024
17	015049	Seil	Rope	Corde	Koord	L = 1250
18	032203	Oberlenkerbolzen	Top link pin	Broche de 3e point	Topstangpen	II
19	580020	Halter	Bracket	Support	Houder	DN10
20	580002	Staubschutz	Dust cap	Capuchon	Stofkap	AG M18x1,5
21	580018	Kupplungsstecker	Connector	Accouplement rapide	Snelkoppeling	AG M 18x1,5
22	580436	Schneidring	Cutting ring	Bague raccord	Snijring	12 L-5
23	580429	Überwurfmutter	Swivel nut	Ecrou raccord	Moer, wartel	M 12 L
24	580216	Hydraulikschlauch	Hydr. tube	Raccord	Hydrauliekslang	1300
25	580357	Verschraubung	Screw fixing	Conduite flexible	Nippel	GE 12-PSM VZ
26	551109	Kupferdichtung	Coupling	Accouplement	Koper afdichting	18/24x1,5
27	580141	Hydraulikzylinder	Hydr. cylinder	Vérin	Hydrauliek cilinder	B=70
28	580132	Dichtungssatz	Set of seals	Jeu de Joints	Dichtingsset	70
29	601015	Doppelringschlüssel	Db.ended ring spanner	Clé	Ringsleutel	24/30
30	601006	Doppelmaulschlüssel	Dbl.open-ended wrench	Clé	Steeksleutel	19/24 E/L DIN895

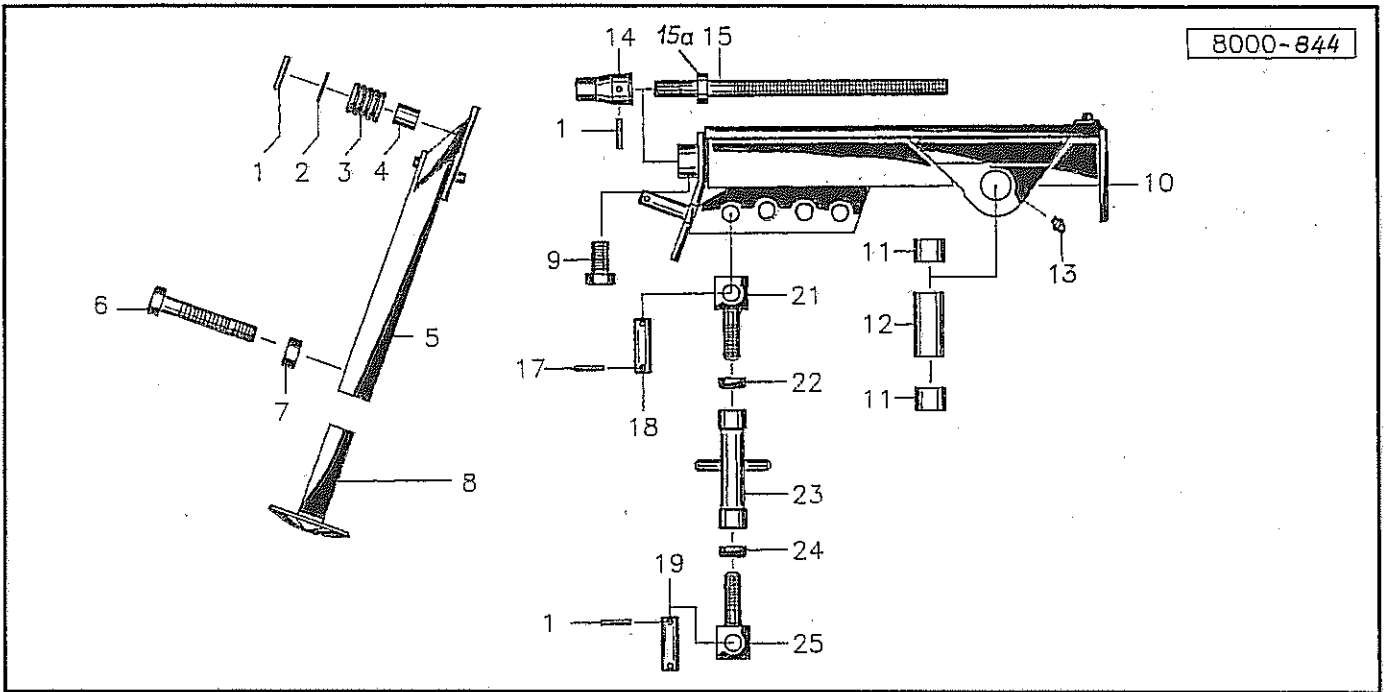


Pos Id-Nr. Beschreibung Description Désignation Benaming

1474

Welle

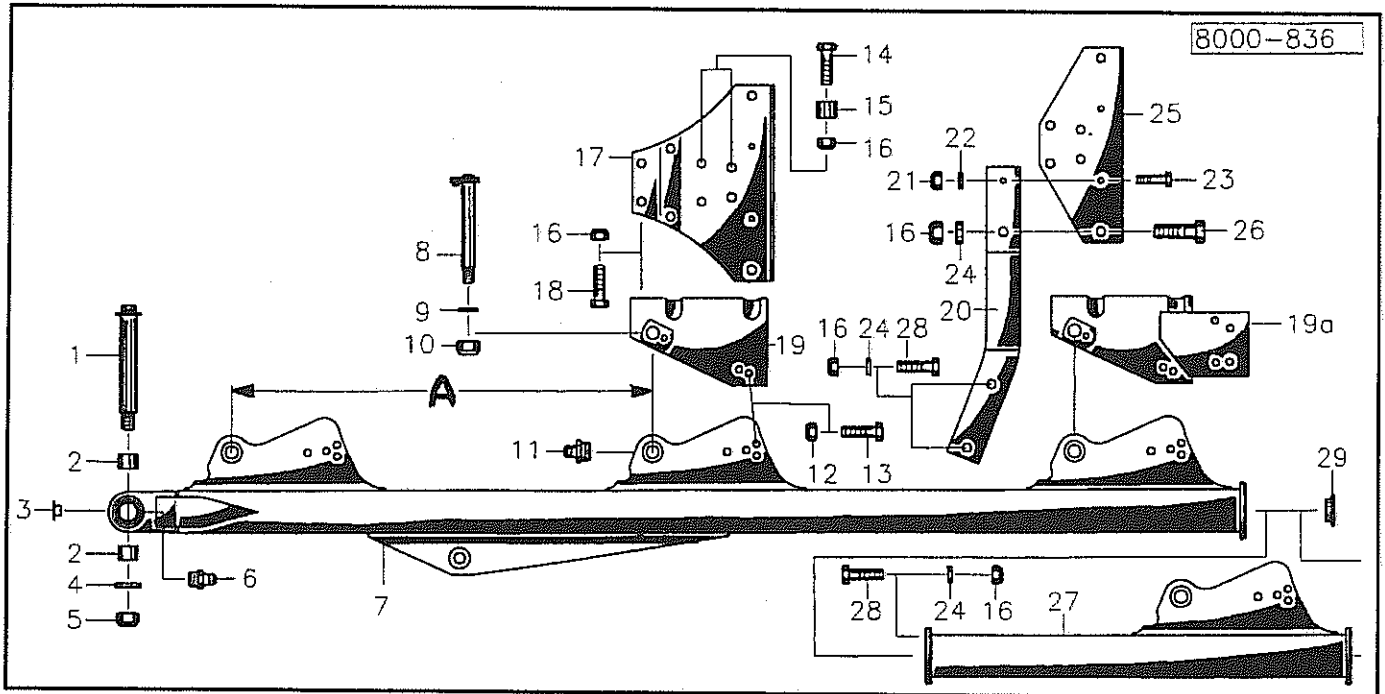
01	501667	Zylinderschraube	Cylindrical bolt	Vis cylindrique	Bout, inbus	M10x30 DIN 912 8.8
02	520577	Sicherungsring	Securing ring	Jonc d'arrêt	Borgring	VS 10
03	032392	Kronenmutter	Crown nut	Ecrou a couronne	Kroonmoer	032392 G
04	550415	Nilos-Ring	Nilos-Ring	Rondelle d'étanchéité	Nilosring	30215 AV
05	541011	Kegelrollenlager	Taper roller bearing	Roulement a galets	Kegelrollager	30215 A
06	033197	Scheibe	Washer	Rondelle	Schijf	
07	541014	Kegelrollenlager	Taper roller bearing	Roulement a galets	Kegelrollager	32020 X
08	550409	Nilos-Ring	Nilos-Ring	Rondelle d'étanchéité	Nilosring	32020 AK
09	033196	Druckring	Compression ring	Joint de pression	Drukkring	033196G
10	033195	Welle	Shaft	Arbre	As	
11	032754	Paßschraube	Dowel screw	Boulon de guidage	Pasbout	
12	520580	Sicherungsring	Securing ring	Jonc d'arrêt	Borgring	VS 16
13	501253	Sechskantschraube	Hex. bolt	Vis	Bout, zeskant	M16x1,5x50 DIN961 8.8
14	531526	Sicherungsring	Securing ring	Jonc d'arrêt	Borgring	A35x2,5 SD DIN 471
15	033554	Leiste	Strip	Barette	Strip	
16	570265	Schmiernippel	Grease nipple	Graisseur	Smeernippel	
17	033553	Leiste	Strip	Barette	Strip	H15 8x1



Pos Id-Nr. Beschreibung Description Désignation Benaming 1422

Führung

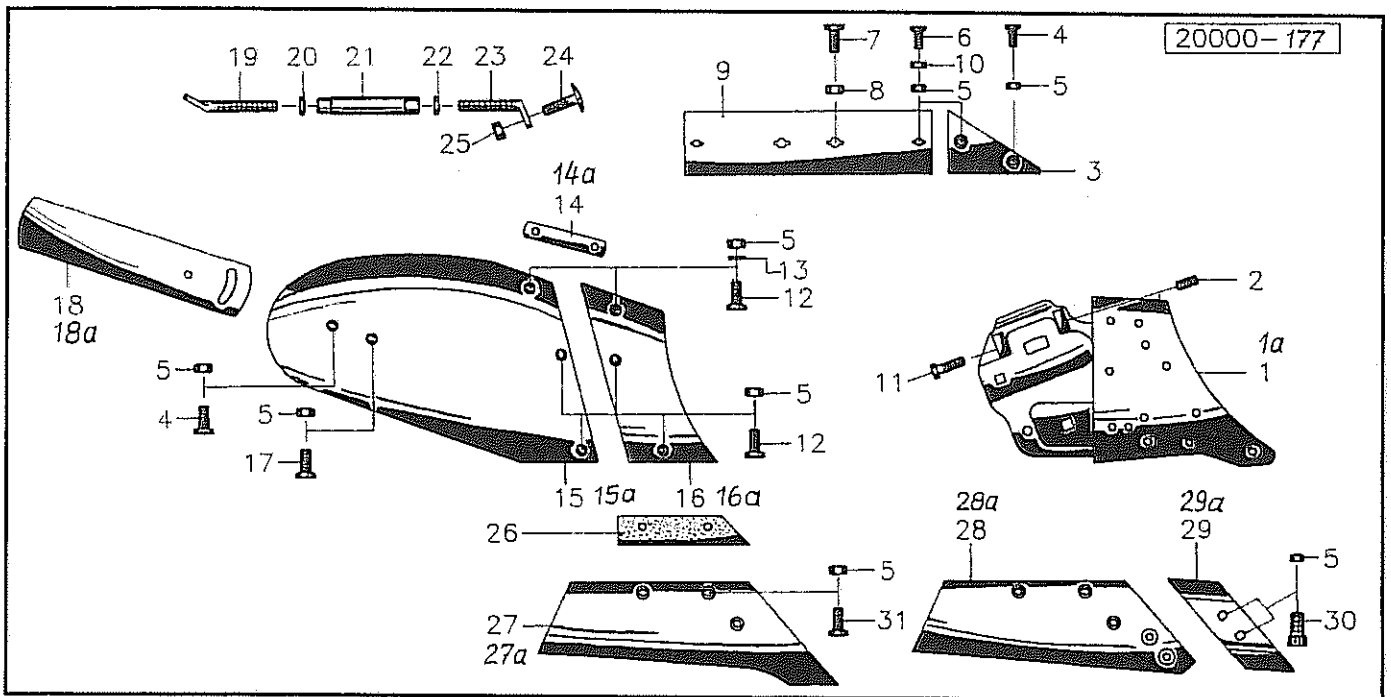
01	530095	Spannhülse	Tension pin	Goupille élastique	Spanhuls	8x45 DIN 1481
02	520171	Scheibe	Washer	Rondelle	Schijf	24/46x3
03	560334	Druckfeder	Compression spring	Ressort	Drukveer	60x40x7
04	008932	Buchse	Bushing	Bague	Bus	
05	033185	Abstellstütze	Parking prop	Béquille	Steunpoot	
06	500489	Sechskantschraube	Hex. bolt	Vis	Bout, zeskant	M12x65 DIN 931 8.8 vz
07	510229	Sechskantmutter	Hex. nut	Écrou	Moer, zeskant	M12 DIN934 8 vz
08	033184	Abstellstütze	Parking prop	Béquille	Steunpoot	
09	500782	Sechskantschraube	Hex. bolt	Vis	Bout, zeskant	M12x25 DIN 933 8.8
10	033223	Führung	Guide	Guide	Geleiding	
11	541734	Einspannbuchse	Clamping bush	Bague de fixation	Inspanbus	40/45x34 DIN1498
12	032630	Hülse	Bushing	Bague	Huls	
13	570265	Schmiernippel	Grease nipple	Graisseur	Smeernippel	H15 8x1
14	032435	Spindelkopf	Spindle head	Tete de Boulon	Spindelkop	
15	032434	Spindel	Spindle	Tige filetée	Spindel	
17	530080	Spannhülse	Tension pin	Goupille élastique	Spanhuls	7x45 DIN 1481
18	032433	Bolzen	Pin	Axe	Pen	L=81
19	032413	Bolzen	Pin	Axe	Pen	
21	032436	Spindel	Spindle	Tige filetée	Spindel	M24
22	032438	Lasche	Tongue	Eclisse	Strip	M24
23	032440	Spannhülse	Tension pin	Goupille élastique	Spanhuls	
24	032439	Lasche	Tongue	Eclisse	Strip	M24L
25	032437	Spindel	Spindle	Tige filetée	Spindel	M24L



Pos Id-Nr. Beschreibung Description Désignation Benaming 1424

Rahmen

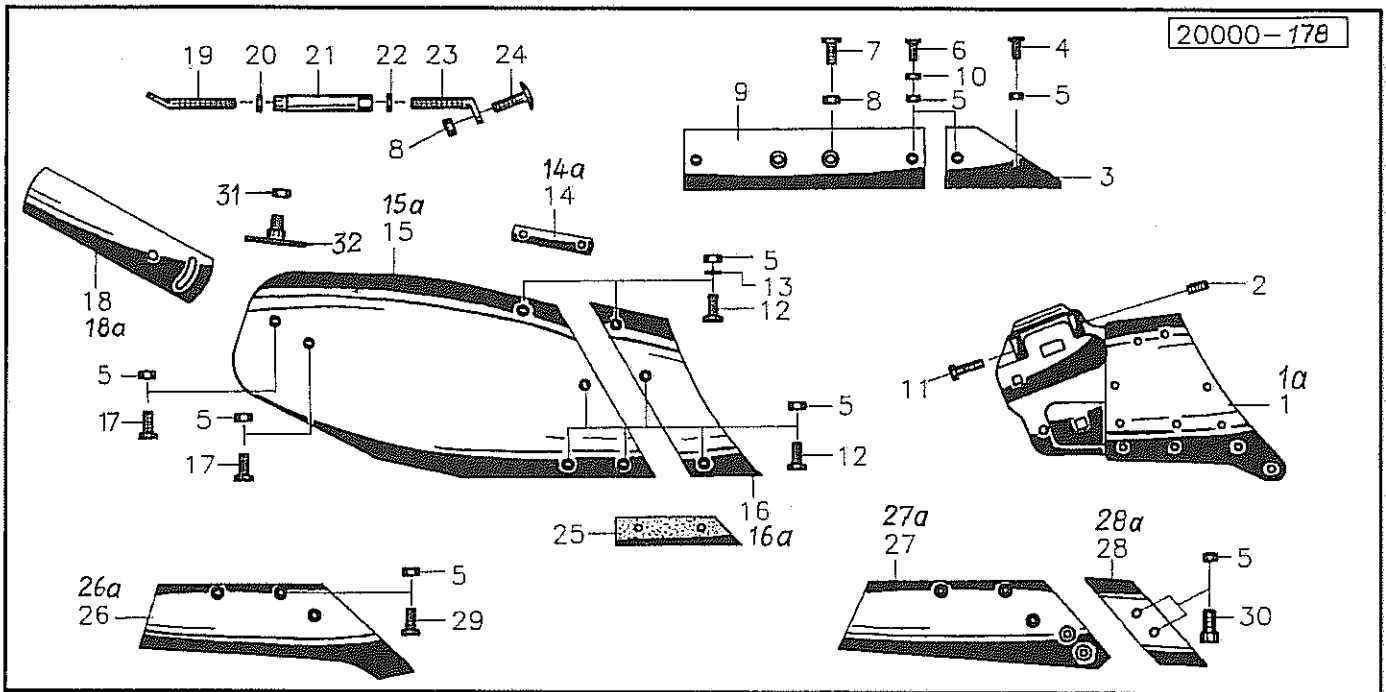
01	032422	Bolzen	Pin	Axe	Pen	
02	541734	Einspannbuchse	Clamping bush	Bague de fixation	Inspanbus	40/45x34 DIN1498
03	600466	Stopfen	Plug	Bouchon	Dop	
04	520220	Scheibe	Washer	Rondelle	Schijf	60/31x5
05	510542	Sechskantmutter	Hex. nut	Ecrou	Moer, zeskant	M30x2 8
06	570265	Schmiernippel	Grease nipple	Graisneur	Smeernippel	H15 8x1
07	033532	Rahmen	Frame	Bati	Frame	
08	033530	Bolzen	Pin	Axe	Pen	
09	520177	Scheibe	Washer	Rondelle	Schijf	25/ 44x4 DIN 125
10	510462	Sechskantmutter	Hex. nut	Ecrou	Moer, zeskant	M24x1,5 DIN980 8
11	570268	Schmiernippel	Grease nipple	Graisneur	Smeernippel	H1 M 10x1,5
12	510452	Sechskantmutter	Hex. nut	Ecrou	Moer, zeskant	M 16 DIN 980 8
13	080021	Sechskantschraube	Hex. bolt	Vis	Bout, zeskant	M16 x 45 8.8 vz
14	080022	Sechskantschraube	Hex. bolt	Vis	Bout, zeskant	M20 x 75 8.8 vz
15	033526	Zwischenstück	Carrying piece	Poutre intermédiaire	Tussenstuk	
16	510453	Sechskantmutter	Hex. nut	Ecrou	Moer, zeskant	M 20 DIN 980 8
17	033522	Platte	Plate	Plaque	Plaat	
18	500846	Sechskantschraube	Hex. bolt	Vis	Bout, zeskant	M 20x40 DIN933
19	033524	Konsole	Console	Console	Konsool	
19a	033544	Konsole	Console	Console	Konsool	
20	033521	Grindel	Leg	Armature	Ankerbalk	
21	510451	Sechskantmutter	Hex. nut	Ecrou	Moer, zeskant	M 12 DIN 980 8
22	520083	Scheibe	Washer	Rondelle	Schijf	13/24x2,5 DIN 125
23	500476	Sechskantschraube	Hex. bolt	Vis	Bout, zeskant	M 12x60 10.9 DIN 931
24	520155	Scheibe	Washer	Rondelle	Schijf	B22 DIN7989
25	033523	Platte	Plate	Plaque	Plaat	
26	080022	Sechskantschraube	Hex. bolt	Vis	Bout, zeskant	M20 x 75 8.8 vz
27	033533	Segment	Segment	Segment	Segment	
28	080023	Sechskantschraube	Hex. bolt	Vis	Bout, zeskant	M20 x 65 8.8
29	600589	Stopfen	Plug	Bouchon	Dop	



Pos Id-Nr. Beschreibung Description Désignation Benaming 1463

N15G

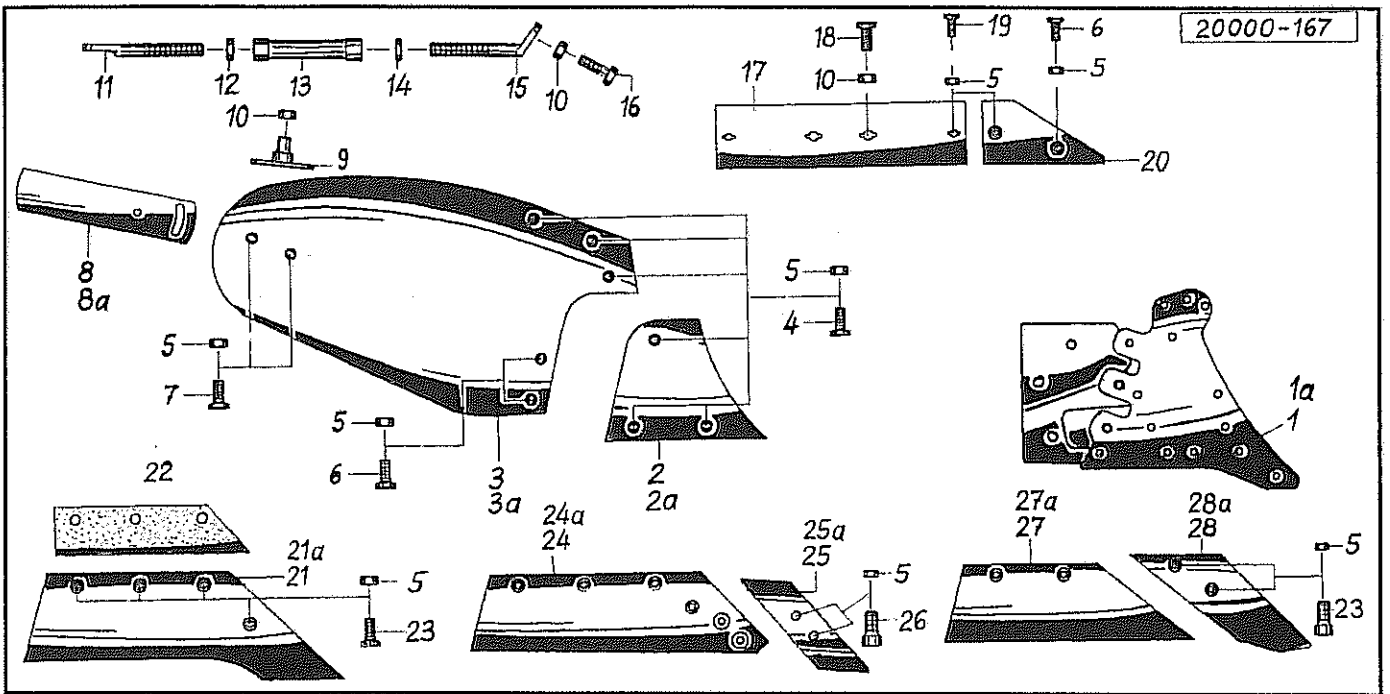
01	024002	Rumpf	Frog	Console	Console	
01a	024001	Rumpf	Frog	Console	Console	
02	503568	Gewindestift	Set screw	Goujon	Draadstang	M16x1,5x40 DIN913 45H
03	024004	Füllstück	Filling piece	Enbout de remplissage	Vulstuk	
04	502511	Senkschraube	Countersunk bolt	Vis fraisée	Bout, verzonken	M 12x35 10.9
05	510230	Sechskantmutter	Hex. nut	Ecrou	Moer, zeskant	M 12 DIN 934 10
06	502513	Senkschraube	Countersunk bolt	Vis fraisée	Bout, verzonken	M 12x45 10.9
07	502053	Senkschraube	Countersunk bolt	Vis fraisée	Bout, verzonken	M 16x40 DIN 604 8.8
08	510452	Sechskantmutter	Hex. nut	Ecrou	Moer, zeskant	M 16 DIN 980 8
09	024072	Anlage	Heel	Guide	Zoolijzer	
10	024101	Distanzstück	Spacer	Entretoise	Verhogingsstuk	
11	501262	Sechskantschraube	Hex. bolt	Vis	Bout, zeskant	M16x1,5x45DIN961 12.9
12	502510	Senkschraube	Countersunk bolt	Vis fraisée	Bout, verzonken	M 12x30 10.9
13	520075	Scheibe	Washer	Rondelle	Schijf	13/25 x 3 DIN 1441
14	020744	Lasche	Tongue	Eclisse	Strip	
14a	020743	Lasche	Tongue	Eclisse	Strip	
15	020738	Streichblech	Mouldboard	Versoir	Rister	
15a	020737	Streichblech	Mouldboard	Versoir	Rister	
16	020736	Vorderteil	Front section	Couteau frontal	Voorste risterdeel	
16a	020735	Vorderteil	Front section	Couteau frontal	Voorste risterdeel	
17	502512	Senkschraube	Countersunk bolt	Vis fraisée	Bout, verzonken	M 12x40 10.9
18	020642	Streichschiene	Tail piece	Oreille	Afstrijker	
18a	020641	Streichschiene	Tail piece	Oreille	Afstrijker	
19	024028	Schraube	Bolt	Vis	Bout	M 20
20	510313	Sechskantmutter	Hex. nut	Ecrou	Moer, zeskant	M 20 DIN 936 8
21	020950	Spannschloß	Turnbuckle	Tendeur	Span slot	
22	510314	Sechskantmutter	Hex. nut	Ecrou	Moer, zeskant	M20L DIN 936 8
23	024027	Schraube	Bolt	Vis	Bout	M20L
24	502714	Flachrundschrabe	Panhead bolt	Vis	Bolschroef	M 12x35 DIN 603 8.8
25	510228	Sechskantmutter	Hex. nut	Ecrou	Moer, zeskant	M 12 DIN 934
26	600446	Zwischenlage	Wedge	Plaque d'Entretois	Vulstuk	
27	200614	Schar	Share	Soc	Schaar	
27a	200615	Schar	Share	Soc	Schaar	
28	200616	Wechselspitzenschar	Bar point share	Soc arrière interchg.	Schaarpunt verwisselbaar	
28a	200617	Wechselspitzenschar	Bar point share	Soc arrière interchg.	Schaarpunt verwisselbaar	
29	024104	Wechselspitze	Bar point	Pointes interchg.able	Wisselpunt	R
29a	024105	Wechselspitze	Bar point	Pointes interchg.able	Wisselpunt	L
30	502500	Senkschraube	Countersunk bolt	Vis fraisée	Bout, verzonken	M 12x32 10.9
31	502495	Senkschraube	Countersunk bolt	Vis fraisée	Bout, verzonken	M12x30 DIN11014 10.9



Pos Id-Nr. Beschreibung Description Désignation Benaming 1464

NW12G

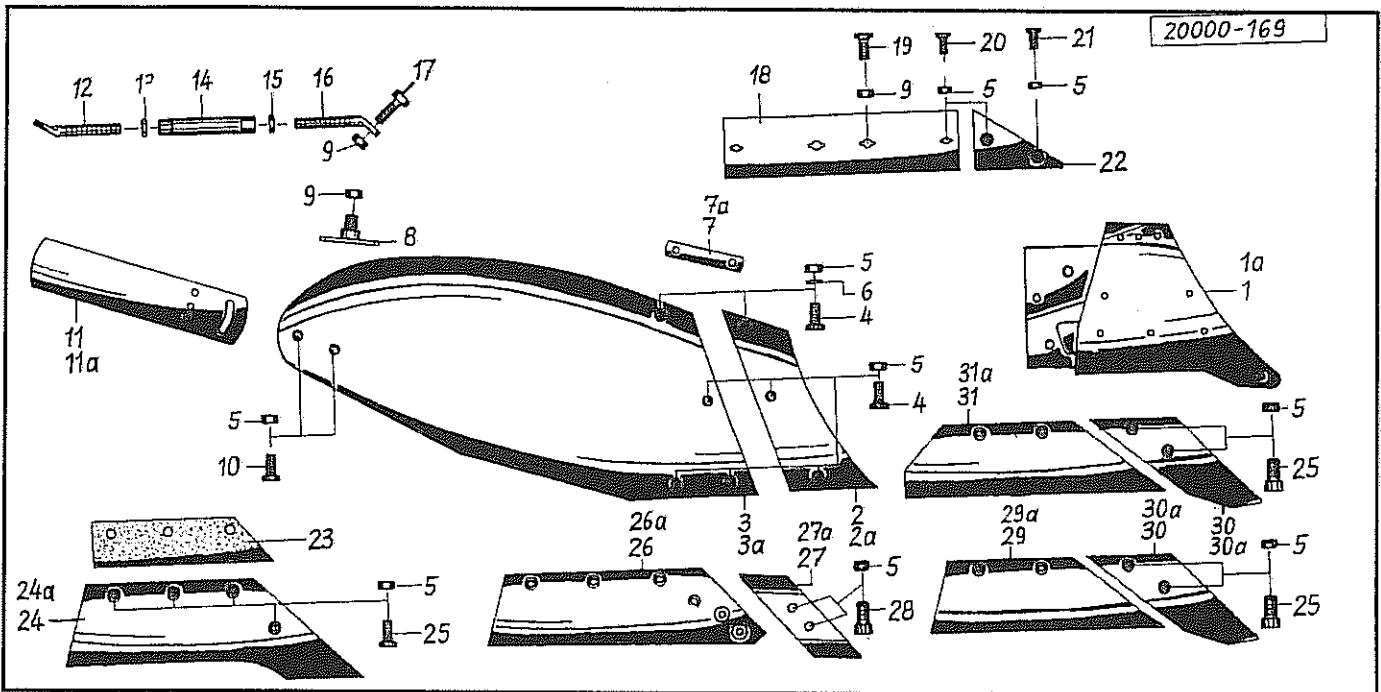
Pos	Id-Nr.	Beschreibung	Description	Désignation	Benaming	
01	024014	Rumpf	Frog	Console	Console	
01a	024015	Rumpf	Frog	Console	Console	
02	503568	Gewindestift	Set screw	Goujon	Draadstang	M16x1,5x40 DIN913 45H
03	024013	Füllstück	Filling piece	Enbout de remplissage	Vulstuk	
04	502511	Senkschraube	Countersunk bolt	Vis fraisée	Bout, verzonken	M 12x35 10.9
05	510230	Sechskantmutter	Hex. nut	Ecrou	Moer, zeskant	M 12 DIN 934 10
06	502513	Senkschraube	Countersunk bolt	Vis fraisée	Bout, verzonken	M 12x45 10.9
07	502053	Senkschraube	Countersunk bolt	Vis fraisée	Bout, verzonken	M 16x40 DIN 604 8.8
08	510452	Sechskantmutter	Hex. nut	Ecrou	Moer, zeskant	M 16 DIN 980 8
09	024072	Anlage	Heel	Guide	Zoolijzer	
10	024101	Distanzstück	Spacer	Entretoise	Verhogingsstuk	
11	501262	Sechskantschraube	Hex. bolt	Vis	Bout, zeskant	M16x1,5x45DIN961 12.9
12	502510	Senkschraube	Countersunk bolt	Vis fraisée	Bout, verzonken	M 12x30 10.9
13	520075	Scheibe	Washer	Rondelle	Schijf	13/25 x 3 DIN 1441
14	020744	Lasche	Tongue	Eclisse	Strip	
14a	020743	Lasche	Tongue	Eclisse	Strip	
15	200004	Streichblech	Mouldboard	Versoir	Rister	
15a	200005	Streichblech	Mouldboard	Versoir	Rister	
16	021236	Vorderteil	Front section	Couteau frontal	Voorste risterdeel	
16a	021235	Vorderteil	Front section	Couteau frontal	Voorste risterdeel	
17	502512	Senkschraube	Countersunk bolt	Vis fraisée	Bout, verzonken	M 12x40 10.9
18	020242	Streichschiene	Tail piece	Oreille	Afstrijker	
18a	020241	Streichschiene	Tail piece	Oreille	Afstrijker	
19	024086	Schraube	Bolt	Vis	Bout	
20	510318	Sechskantmutter	Hex. nut	Ecrou	Moer, zeskant	M24 DIN 936 8.8
21	024085	Spannhülse	Tension pin	Goupille élastique	Spanhuls	
22	510317	Sechskantmutter	Hex. nut	Ecrou	Moer, zeskant	M24 DIN 936 8
23	024087	Schraube	Bolt	Vis	Bout	
24	502739	Flachrundschar	Panhead bolt	Vis	Bolschroef	M 16x40 DIN 603 8.8
25	600447	Zwischenlage	Wedge	Plaquette d'Entretois	Vulstuk	55x2,2x287
26	021232	Schar	Share	Soc	Schaar	
26a	021231	Schar	Share	Soc	Schaar	
27	200450	Wechselspitzenschar	Bar point share	Soc arrière interchg.	Schaarpunt verwisselbaar	
27a	200451	Wechselspitzenschar	Bar point share	Soc arrière interchg.	Schaarpunt verwisselbaar	
28	024104	Wechselspitze	Bar point	Pointes interchg.able	Wisselpunt	R
28a	024105	Wechselspitze	Bar point	Pointes interchg.able	Wisselpunt	L
29	502496	Senkschraube	Countersunk bolt	Vis fraisée	Bout, verzonken	M12x35 DIN11014 10.9
30	502500	Senkschraube	Countersunk bolt	Vis fraisée	Bout, verzonken	M 12x32 10.9
31	510452	Sechskantmutter	Hex. nut	Ecrou	Moer, zeskant	M 16 DIN 980 8
32	200673	Lasche	Tongue	Eclisse	Strip	



Pos Id-Nr. Beschreibung Description Désignation Benaming 1425

NU16G

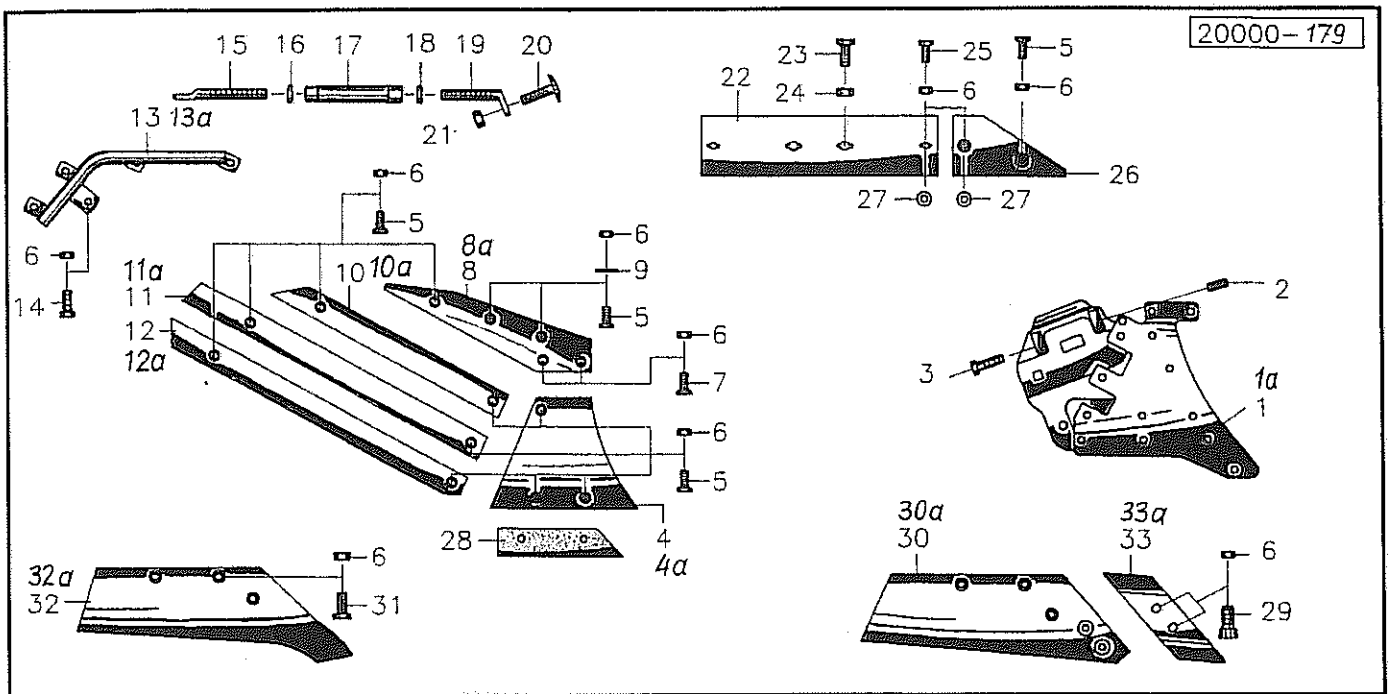
01	024146	Rumpf	Frog	Console	Console	
01a	024145	Rumpf	Frog	Console	Console	
02	024080	Vorderteil	Front section	Couteau frontal	Voorste risterdeel	R
02a	024081	Vorderteil	Front section	Couteau frontal	Voorste risterdeel	L
03	024078	Streichblech	Mouldboard	Versoir	Rister	R
03a	024079	Streichblech	Mouldboard	Versoir	Rister	R
04	502510	Senkschraube	Countersunk bolt	Vis fraisée	Bout, verzonken	M 12x30 10.9
05	510230	Sechskantmutter	Hex. nut	Ecrou	Moer, zeskant	M 12 DIN 934 10
06	502511	Senkschraube	Countersunk bolt	Vis fraisée	Bout, verzonken	M 12x35 10.9
07	510512	Sechskantmutter	Hex. nut	Ecrou	Moer, zeskant	M10 DIN985 8.8 vz
08	024082	Streichschiene	Tail piece	Oreille	Afstrijker	R
08a	024083	Streichschiene	Tail piece	Oreille	Afstrijker	L
09	200673	Lasche	Tongue	Eclisse	Strip	
10	510452	Sechskantmutter	Hex. nut	Ecrou	Moer, zeskant	M 16 DIN 980 8
11	024086	Schraube	Bolt	Vis	Bout	
12	510317	Sechskantmutter	Hex. nut	Ecrou	Moer, zeskant	M24 DIN 936 8
13	024085	Spannhülse	Tension pin	Goupille élastique	Spanhuls	
14	510318	Sechskantmutter	Hex. nut	Ecrou	Moer, zeskant	M24 DIN 936 8.8
15	024087	Schraube	Bolt	Vis	Bout	
16	500823	Sechskantschraube	Hex. bolt	Vis	Bout, zeskant	M 16x45 DIN933 8.8
17	024072	Anlage	Heel	Guide	Zoolijzer	
18	502053	Senkschraube	Countersunk bolt	Vis fraisée	Bout, verzonken	M 16x40 DIN 604 8.8
19	502513	Senkschraube	Countersunk bolt	Vis fraisée	Bout, verzonken	M 12x45 10.9
20	024004	Füllstück	Filling piece	Enbout de remplissage	Vulstuk	
21	023432	Schar	Share	Soc	Schaar	R
21a	023431	Schar	Share	Soc	Schaar	L
22	600537	Zwischenlage	Wedge	Plaque d'Entretois	Vulstuk	
23	502496	Senkschraube	Countersunk bolt	Vis fraisée	Bout, verzonken	M12x35 DIN11014 10.9
24	200626	Wechselspitzenschar	Bar point share	Soc arrière interchg.	Schaarpunt verwisselbaar	R
24a	200625	Wechselspitzenschar	Bar point share	Soc arrière interchg.	Schaarpunt verwisselbaar	L
25	024104	Wechselspitze	Bar point	Pointes interchg.able	Wisselpunt	R
25a	024105	Wechselspitze	Bar point	Pointes interchg.able	Wisselpunt	L
26	502500	Senkschraube	Countersunk bolt	Vis fraisée	Bout, verzonken	M 12x32 10.9
27	024102	Schar	Share	Soc	Schaar	R
27a	024103	Schar	Share	Soc	Schaar	L
28	200678	Scharspitze	Share, blade	Point de corps	Schaarpunt	R
28a	200679	Scharspitze	Share, blade	Point de corps	Schaarpunt	L



Pos Id-Nr. Beschreibung Description Désignation Benaming 1426

SH15G

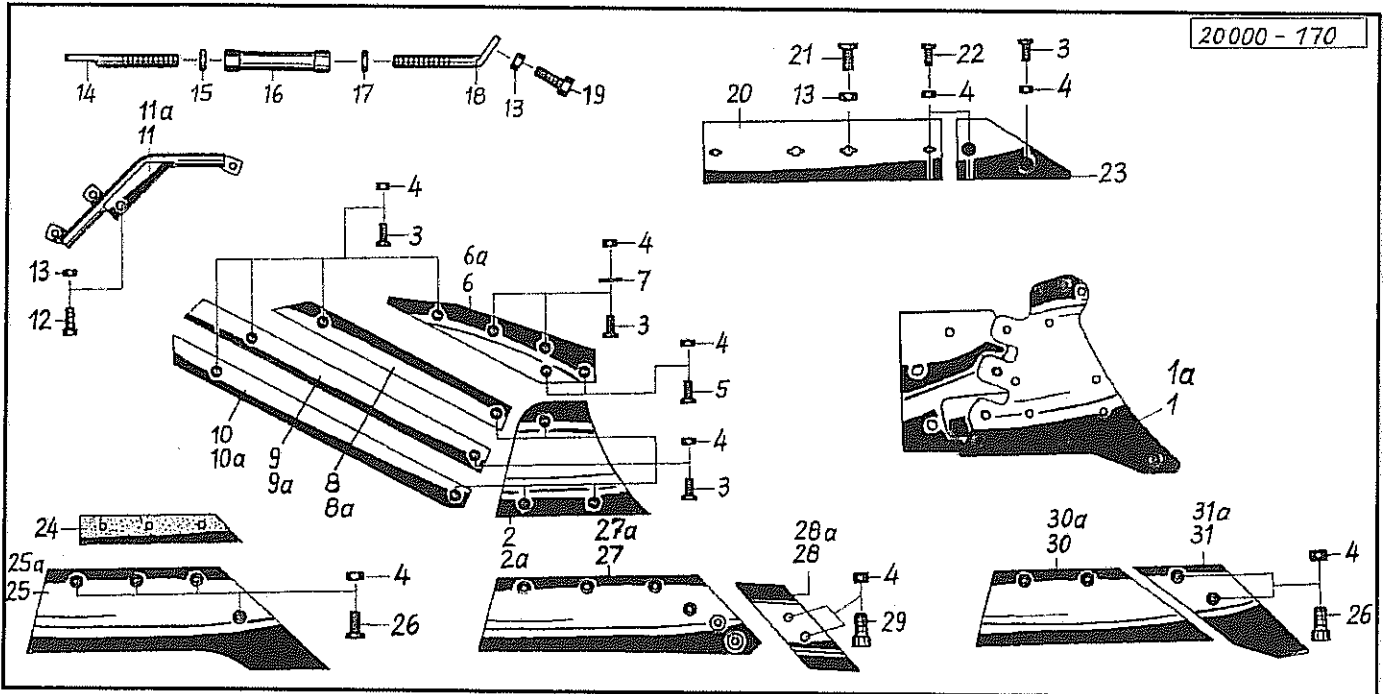
Pos	Id-Nr.	Beschreibung	Description	Désignation	Benaming	
01	024144	Rumpf	Frog	Console	Console	
01a	024143	Rumpf	Frog	Console	Console	
02	023436	Vorderteil	Front section	Couteau frontal	Voorste risterdeel	
02a	023437	Streichblech	Mouldboard	Versoir	Rister	
03	200052	Streichblech	Mouldboard	Versoir	Rister	
03a	200053	Streichblech	Mouldboard	Versoir	Rister	
04	502510	Senkschraube	Countersunk bolt	Vis fraisée	Bout, verzonken	M 12x30 10.9
05	510230	Sechskantmutter	Hex. nut	Ecrou	Moer, zeskant	M 12 DIN 934 10
06	520075	Scheibe	Washer	Rondelle	Schijf	13/25 x 3 DIN 1441
07	020744	Lasche	Tongue	Eclisse	Strip	
07a	020743	Lasche	Tongue	Eclisse	Strip	
08	200673	Lasche	Tongue	Eclisse	Strip	
09	510452	Sechskantmutter	Hex. nut	Ecrou	Moer, zeskant	M 16 DIN 980 8
10	502512	Senkschraube	Countersunk bolt	Vis fraisée	Bout, verzonken	M 12x40 10.9
11	200054	Streichschiene	Tail piece	Oreille	Afstrijker	
11a	200055	Streichschiene	Tail piece	Oreille	Afstrijker	
12	024053	Schraube	Bolt	Vis	Bout	M24L
13	510318	Sechskantmutter	Hex. nut	Ecrou	Moer, zeskant	M24 DIN 936 8.8
14	024052	Spannschloß	Turnbuckle	Tendeür	Span slot	
15	510317	Sechskantmutter	Hex. nut	Ecrou	Moer, zeskant	M24 DIN 936 8
16	024054	Schraube	Bolt	Vis	Bout	M24
17	500823	Sechskantschraube	Hex. bolt	Vis	Bout, zeskant	M 16x45 DIN933 8.8
18	024072	Anlage	Heel	Guide	Zoolijzer	
19	502053	Senkschraube	Countersunk bolt	Vis fraisée	Bout, verzonken	M 16x40 DIN 604 8.8
20	502513	Senkschraube	Countersunk bolt	Vis fraisée	Bout, verzonken	M 12x45 10.9
21	502511	Senkschraube	Countersunk bolt	Vis fraisée	Bout, verzonken	M 12x35 10.9
22	024013	Füllstück	Filling piece	Enbout de remplissage	Vulstuk	
23	600448	Zwischenlage	Wedge	Plaquette d'Entretois	Vulstuk	55x2,2x320
24	023432	Schar	Share	Soc	Schaar	R
24a	023431	Schar	Share	Soc	Schaar	L
25	502496	Senkschraube	Countersunk bolt	Vis fraisée	Bout, verzonken	M12x35 DIN11014 10.9
26	200626	Wechselspitzenschar	Bar point share	Soc arrière interchg.	Schaarpunt verwisselbaar	R
26a	200625	Wechselspitzenschar	Bar point share	Soc arrière interchg.	Schaarpunt verwisselbaar	L
27	024104	Wechselspitze	Bar point	Pointes interchg.able	Wisselpunt	R
27a	024105	Wechselspitze	Bar point	Pointes interchg.able	Wisselpunt	L
28	502500	Senkschraube	Countersunk bolt	Vis fraisée	Bout, verzonken	M 12x32 10.9
29	024102	Schar	Share	Soc	Schaar	R
29a	024103	Schar	Share	Soc	Schaar	L
30	200678	Scharspitze	Share, blade	Point de corps	Schaarpunt	R
30a	200679	Scharspitze	Share, blade	Point de corps	Schaarpunt	L
31	024106	Schar	Share	Soc	Schaar	R
31a	024107	Schar	Share	Soc	Schaar	L



Pos Id-Nr. Beschreibung Description Désignation Benaming 1465

EN15G

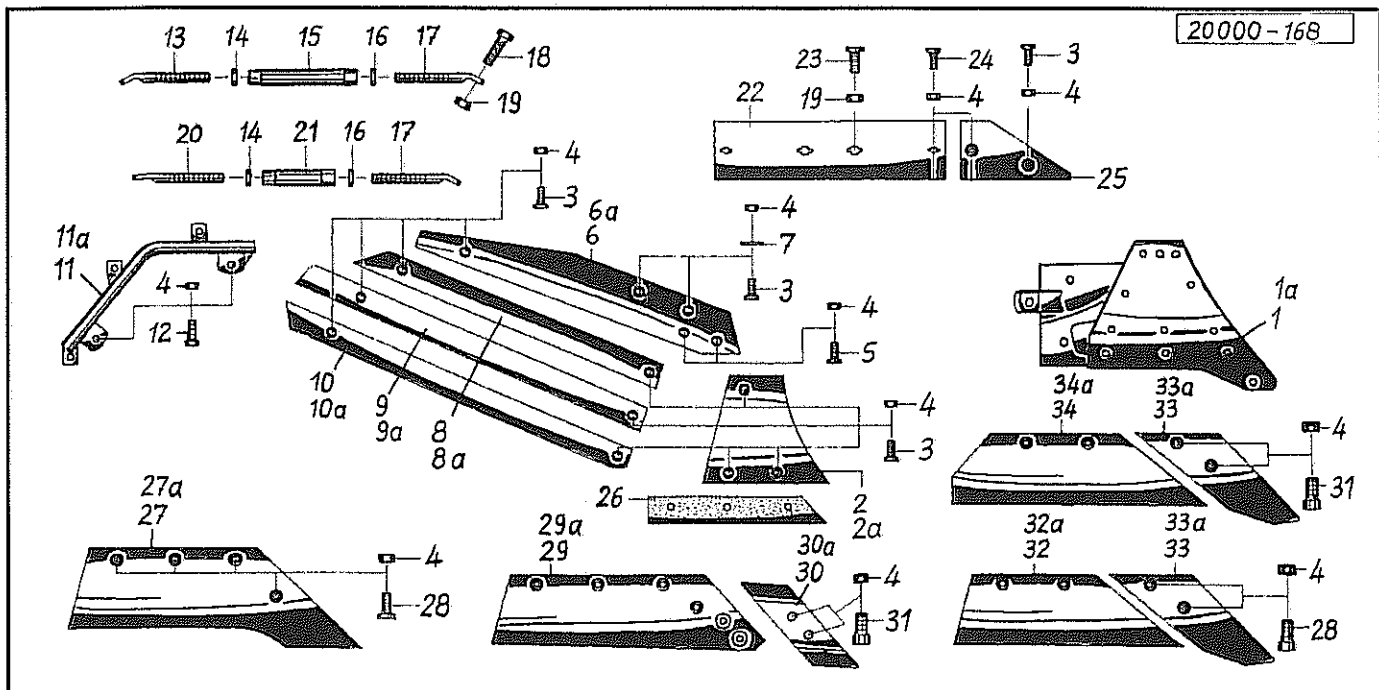
Pos	Id-Nr.	Beschreibung	Description	Désignation	Benaming	
01	024018	Rumpf	Frog	Console	Console	
01a	024019	Rumpf	Frog	Console	Console	
02	503568	Gewindestift	Set screw	Goujon	Draadstang	M16x1,5x40 DIN913 45H
03	501262	Sechskantschraube	Hex. bolt	Vis	Bout, zeskant	M16x1,5x45DIN961 12.9
04	200746	Vorderteil	Front section	Couteau frontal	Voorste risterdeel	
04a	200745	Vorderteil	Front section	Couteau frontal	Voorste risterdeel	
05	502511	Senkschraube	Countersunk bolt	Vis fraisée	Bout, verzonken	M 12x35 10.9
06	510230	Sechskantmutter	Hex. nut	Ecrou	Moer, zeskant	M 12 DIN 934 10
07	502510	Senkschraube	Countersunk bolt	Vis fraisée	Bout, verzonken	M 12x30 10.9
08	200748	Oberteil	Top section	Partie superieur	Bovenste gedeelte	
08a	200747	Oberteil	Top section	Partie superieur	Bovenste gedeelte	
09	520075	Scheibe	Washer	Rondelle	Schijf	13/25 x 3 DIN 1441
10	200749	Streifen	Strip	Bande	Strip	
10a	200750	Streifen	Strip	Bande	Strip	
11	200752	Streifen	Strip	Bande	Strip	
11a	200751	Streifen	Strip	Bande	Strip	
12	200754	Streifen	Strip	Bande	Strip	
12a	200753	Streifen	Strip	Bande	Strip	
13	023800	Bügel	Stay	Etrier	Beugel	
13a	023799	Bügel	Stay	Etrier	Beugel	
14	500787	Sechskantschraube	Hex. bolt	Vis	Bout, zeskant	M 12x35 DIN 933 8.8
15	024039	Schraube	Bolt	Vis	Bout	M20
16	510313	Sechskantmutter	Hex. nut	Ecrou	Moer, zeskant	M 20 DIN 936 8
17	024030	Spannhülse	Tension pin	Goupille élastique	Spannhuls	
18	510314	Sechskantmutter	Hex. nut	Ecrou	Moer, zeskant	M20L DIN 936 8
19	024038	Schraube	Bolt	Vis	Bout	M20L
20	502714	Flachrundschrabe	Panhead bolt	Vis	Bolschroef	M 12x35 DIN 603 8.8
21	510228	Sechskantmutter	Hex. nut	Ecrou	Moer, zeskant	M 12 DIN 934
22	024072	Anlage	Heel	Guide	Zoolijzer	
23	502053	Senkschraube	Countersunk bolt	Vis fraisée	Bout, verzonken	M 16x40 DIN 604 8.8
24	510452	Sechskantmutter	Hex. nut	Ecrou	Moer, zeskant	M 16 DIN 980 8
25	502513	Senkschraube	Countersunk bolt	Vis fraisée	Bout, verzonken	M 12x45 10.9
26	024004	Füllstück	Filling piece	Enbout de remplissage	Vulstuk	
27	024101	Distanzstück	Spacer	Entretoise	Verhogingsstuk	
28	600446	Zwischenlage	Wedge	Plaquette d'Entretois	Vulstuk	
29	502500	Senkschraube	Countersunk bolt	Vis fraisée	Bout, verzonken	M 12x32 10.9
30	200616	Wechselspitzenschar	Bar point share	Soc arrière interchg.	Schaarpunt verwisselbaar	
30a	200617	Wechselspitzenschar	Bar point share	Soc arrière interchg.	Schaarpunt verwisselbaar	
31	502496	Senkschraube	Countersunk bolt	Vis fraisée	Bout, verzonken	M12x35 DIN11014 10.9
32	200614	Schar	Share	Soc	Schaar	
32a	200615	Schar	Share	Soc	Schaar	
33	024104	Wechselspitze	Bar point	Pointes interchg.able	Wisselpunt	R
33a	024105	Wechselspitze	Bar point	Pointes interchg.able	Wisselpunt	L



Pos Id-Nr. Beschreibung Description Désignation Benaming 1427

ENU16G

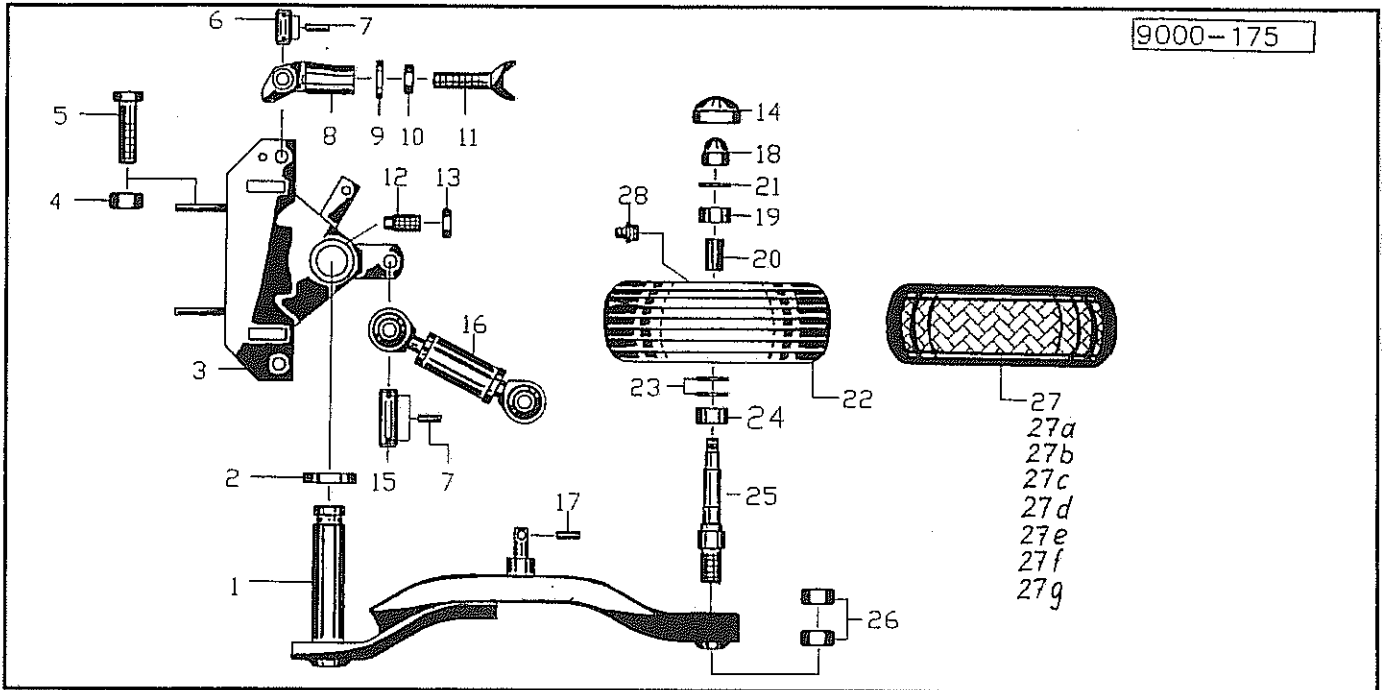
Pos	Id-Nr.	Beschreibung	Description	Désignation	Benaming	
01	024146	Rumpf	Frog	Console	Console	
01a	024145	Rumpf	Frog	Console	Console	
02	024080	Vorderteil	Front section	Couteau frontal	Voorste risterdeel	R
02a	024081	Vorderteil	Front section	Couteau frontal	Voorste risterdeel	L
03	502511	Senkschraube	Countersunk bolt	Vis fraisée	Bout, verzonken	M 12x35 10.9
04	510230	Sechskantmutter	Hex. nut	Ecrou	Moer, zeskant	M 12 DIN 934 10
05	502510	Senkschraube	Countersunk bolt	Vis fraisée	Bout, verzonken	M 12x30 10.9
06	200846	Streifen	Strip	Bande	Strip	
06a	200845	Streifen	Strip	Bande	Strip	
07	520075	Scheibe	Washer	Rondelle	Schijf	13/25 x 3 DIN 1441
08	200848	Streifen	Strip	Bande	Strip	
08a	200847	Streifen	Strip	Bande	Strip	
09	200850	Streifen	Strip	Bande	Strip	
09a	200849	Streifen	Strip	Bande	Strip	
10	200852	Streifen	Strip	Bande	Strip	
10a	200851	Streifen	Strip	Bande	Strip	
11	026276	Haltebügel	Support bracket	Support	Steunbeugel	
11a	026277	Haltebügel	Support bracket	Support	Steunbeugel	
12	500820	Sechskantschraube	Hex. bolt	Vis	Bout, zeskant	M16x35 DIN933 8.8
13	510452	Sechskantmutter	Hex. nut	Ecrou	Moer, zeskant	M 16 DIN 980 8
14	024086	Schraube	Bolt	Vis	Bout	
15	510317	Sechskantmutter	Hex. nut	Ecrou	Moer, zeskant	M24 DIN 936 8
16	024085	Spannhülse	Tension pin	Goupille élastique	Spanhuls	
17	510318	Sechskantmutter	Hex. nut	Ecrou	Moer, zeskant	M24 DIN 936 8.8
18	024087	Schraube	Bolt	Vis	Bout	
19	500823	Sechskantschraube	Hex. bolt	Vis	Bout, zeskant	M 16x45 DIN933 8.8
20	024072	Anlage	Heel	Guide	Zoolijzer	
21	502053	Senkschraube	Countersunk bolt	Vis fraisée	Bout, verzonken	M 16x40 DIN 604 8.8
22	502513	Senkschraube	Countersunk bolt	Vis fraisée	Bout, verzonken	M 12x45 10.9
23	024004	Füllstück	Filling piece	Enbout de remplissage	Vulstuk	
24	600537	Zwischenlage	Wedge	Piaquette d'Entretois	Vulstuk	
25	023432	Schar	Share	Soc	Schaar	R
25a	023431	Schar	Share	Soc	Schaar	L
26	502496	Senkschraube	Countersunk bolt	Vis fraisée	Bout, verzonken	M12x35 DIN11014 10.9
27	200626	Wechselspitzenschar	Bar point share	Soc arrière interchg.	Schaarpunt verwisselbaar	R
27a	200625	Wechselspitzenschar	Bar point share	Soc arrière interchg.	Schaarpunt verwisselbaar	R
28	024104	Wechselspitze	Bar point	Pointes interchg.able	Wisselpunt	R
28a	024105	Wechselspitze	Bar point	Pointes interchg.able	Wisselpunt	L
29	502500	Senkschraube	Countersunk bolt	Vis fraisée	Bout, verzonken	M 12x32 10.9
30	024102	Schar	Share	Soc	Schaar	R
30a	024103	Schar	Share	Soc	Schaar	L
31	200678	Scharspitze	Share, blade	Point de corps	Schaarpunt	R
31a	200679	Scharspitze	Share, blade	Point de corps	Schaarpunt	L



Pos Id-Nr. Beschreibung Description Désignation Benaming 1428

ESH15G

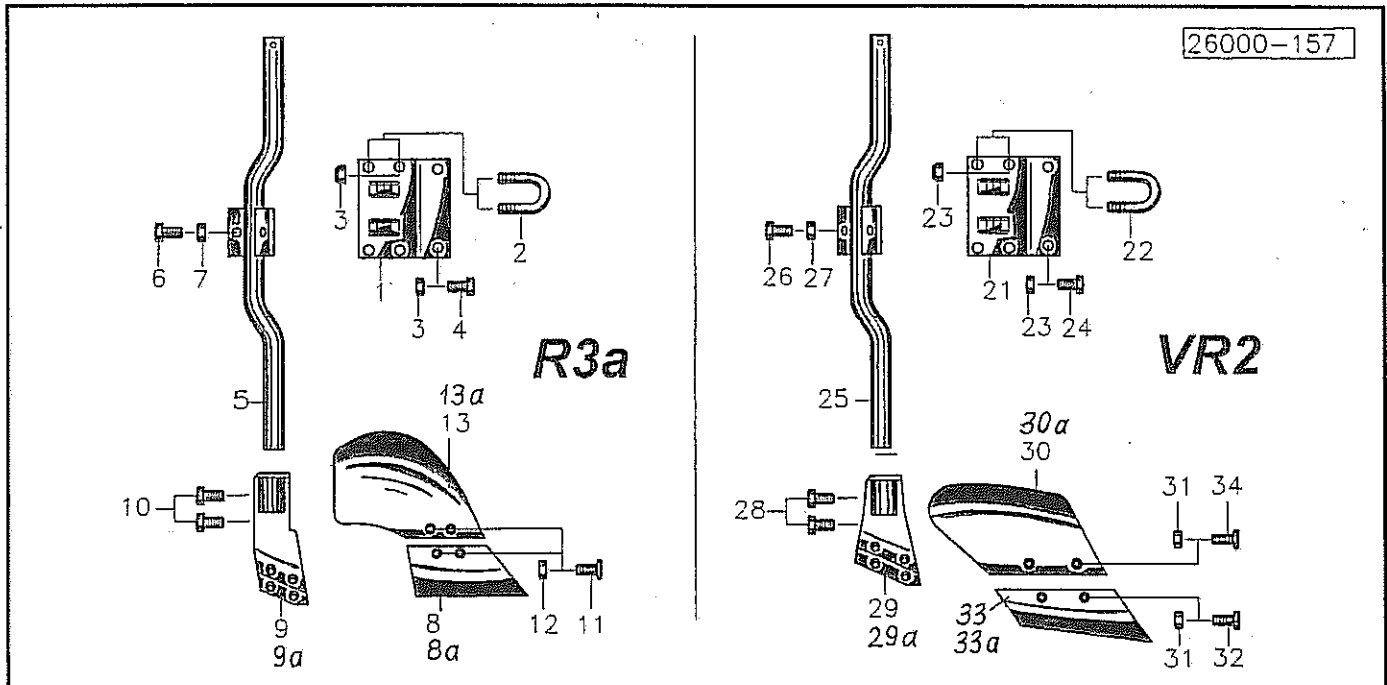
01	024152	Rumpf	Frog	Console	Console	
01a	024153	Rumpf	Frog	Console	Console	
02	200648	Vorderteil	Front section	Couteau frontal	Voorste risterdeel	
02a	200649	Vorderteil	Front section	Couteau frontal	Voorste risterdeel	
03	502511	Senkschraube	Countersunk bolt	Vis fraisée	Bout, verzonken	M 12x35 10.9
04	510230	Sechskantmutter	Hex. nut	Ecrou	Moer, zeskant	M 12 DIN 934 10
05	502510	Senkschraube	Countersunk bolt	Vis fraisée	Bout, verzonken	M 12x30 10.9
06	200650	Oberteil	Top section	Partie superieur	Bovenste gedeelte	
06a	200651	Oberteil	Top section	Partie superieur	Bovenste gedeelte	
07	520075	Scheibe	Washer	Rondelle	Schijf	13/25 x 3 DIN 1441
08	200652	Streifen	Strip	Bande	Strip	
08a	200653	Streifen	Strip	Bande	Strip	
09	200654	Streifen	Strip	Bande	Strip	
09a	200655	Streifen	Strip	Bande	Strip	
10	200656	Streifen	Strip	Bande	Strip	
10a	200657	Streifen	Strip	Bande	Strip	
11	200662	Haltebügel	Support bracket	Support	Steenbeugel	
11a	200661	Haltebügel	Support bracket	Support	Steenbeugel	
12	500787	Sechskantschraube	Hex. bolt	Vis	Bout, zeskant	M 12x35 DIN 933 8.8
13	024096	Schraube	Bolt	Vis	Bout	
14	510314	Sechskantmutter	Hex. nut	Ecrou	Moer, zeskant	M20L DIN 936 8
15	024030	Spannhülse	Tension pin	Goupille élastique	Spanhuls	
16	510313	Sechskantmutter	Hex. nut	Ecrou	Moer, zeskant	M 20 DIN 936 8
17	024095	Schraube	Bolt	Vis	Bout	
18	500511	Sechskantschraube	Hex. bolt	Vis	Bout, zeskant	M 16x60 DIN 931 8.8
19	510452	Sechskantmutter	Hex. nut	Ecrou	Moer, zeskant	M 16 DIN 980 8
20	024036	Schraube	Bolt	Vis	Bout	M20L
21	024035	Spannhülse	Tension pin	Goupille élastique	Spanhuls	
22	024072	Anlage	Heel	Guide	Zoolijzer	
23	502053	Senkschraube	Countersunk bolt	Vis fraisée	Bout, verzonken	M 16x40 DIN 604 8.8
24	502513	Senkschraube	Countersunk bolt	Vis fraisée	Bout, verzonken	M 12x45 10.9
25	024013	Füllstück	Filling piece	Enbout de remplissage	Vulstuk	
26	600448	Zwischenlage	Wedge	Plaque d'Entretois	Vulstuk	55x2,2x320
27	023432	Schar	Share	Soc	Schaar	R
27a	023431	Schar	Share	Soc	Schaar	L
28	502496	Senkschraube	Countersunk bolt	Vis fraisée	Bout, verzonken	M12x35 DIN11014 10.9
29	200626	Wechselspitzenschar	Bar point share	Soc arrière interchg.	Schaarpunt verwisselbaar	R
29a	200625	Wechselspitzenschar	Bar point share	Soc arrière interchg.	Schaarpunt verwisselbaar	R
30	024104	Wechselspitze	Bar point	Pointes interchg,able	Wisselpunt	L
30a	024105	Wechselspitze	Bar point	Pointes interchg,able	Wisselpunt	L
31	502500	Senkschraube	Countersunk bolt	Vis fraisée	Bout, verzonken	M 12x32 10.9
32	024102	Schar	Share	Soc	Schaar	R
32a	024103	Schar	Share	Soc	Schaar	L
33	200678	Scharspitze	Share, blade	Point de corps	Schaarpunt	R
33a	200679	Scharspitze	Share, blade	Point de corps	Schaarpunt	L
34	024106	Schar	Share	Soc	Schaar	R
34a	024107	Schar	Share	Soc	Schaar	L



Pos Id-Nr. Beschreibung Description Désignation Benaming 1429

Pendelstützrad

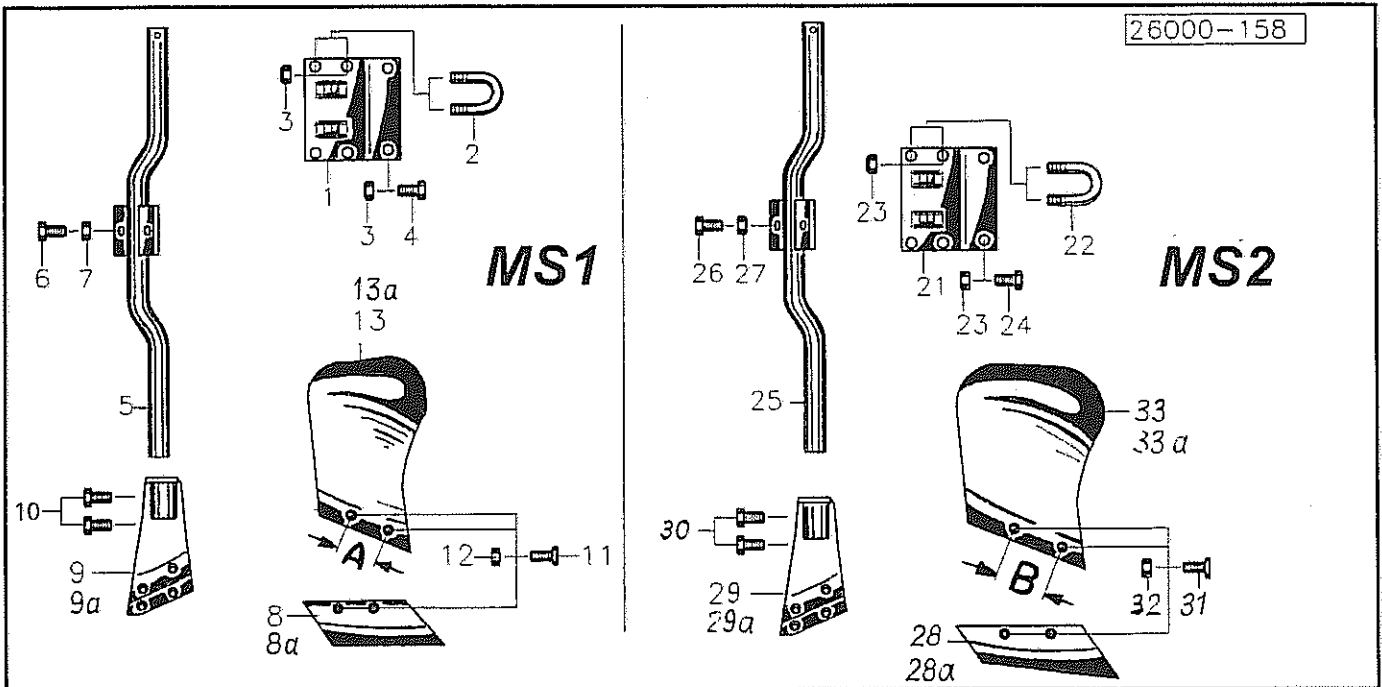
Pos	Id-Nr.	Beschreibung	Description	Désignation	Benaming	
01	080024	Stiel	Plough leg	Appui	Steel	
02	080025	Ring	Ring	Joint torique	Ring	
03	080026	Träger	Bearer	Poutre	Drager	
04	510452	Sechskantmutter	Hex. nut	Ecrou	Moer, zeskant	M 16 DIN 980 8
05	080021	Sechskantschraube	Hex. bolt	Vis	Bout, zeskant	M16 x 45 8.8 vz
06	080027	Bolzen	Pin	Axe	Pen	
07	530027	Spannhülse	Tension pin	Goupille élastique	Spanhuls	5x35 DIN 1481
08	080028	Klinke	Ratchet	Cliquent	Pal	
09	080029	Scheibe	Washer	Rondelle	Schijf	
10	080030	Sechskantmutter	Hex. nut	Ecrou	Moer, zeskant	M22 DIN 934.8 vz
11	080031	Schraube	Bolt	Vis	Bout	
12	080032	Gewindestift	Set screw	Goujon	Draadstang	M16 x 35 DIN 915-45 H vz
13	080033	Sechskantmutter	Hex. nut	Ecrou	Moer, zeskant	M16 DIN 439-4 vz
14	080034	Verschlußkappe	Cover plug	Capuchon	Kap	
15	080035	Bolzen	Pin	Axe	Pen	
16	080036	Stoßdämpfer	Shock absorber	Amortisseur	Stootdemper	
17	530130	Spannhülse	Tension pin	Goupille élastique	Spanhuls	12x40 DIN 1481
18	510521	Sechskantmutter	Hex. nut	Ecrou	Moer, zeskant	M16 DIN 985 8
19	520244 540244	Scheibe	Washer	Rondelle	Schijf	35 5/80x5 6305
20	009670	Distanzhülse	Spacer	Entretoise	Afstandshuls	
21	520114	Scheibe	Washer	Rondelle	Schijf	17/38x3
22	080037	Rad	Wheel	Roué	Wiel	500
23	009671	Dichtung	Seal	Joint	Afdichting	
24	540152	Rillenkugellager	Grooved ball bearing	Roulement	Kogellager	6206
25	080038	Achse	Axle	Arbre creux	As	
26	080033	Sechskantmutter	Hex. nut	Ecrou	Moer, zeskant	M16 DIN 439-4 vz
27	080039	Rad	Wheel	Roué	Wiel	600
27a	080040	Felge	Rim	Jante	Velg	600-6,75 x 14,5 x 3
27b	080041	Profildecke	Tyre	Pneu	Band	200/60-14,5/ T 448 EXTRA
27c	080042	Schlauch	Hose	Flexible	Binnenband	200/60-14,5 TR 15
27d	080043	Rad	Wheel	Roué	Wiel	680
27e	080065	Felge	Rim	Jante	Velg	680-7,00 - x12 x 3,0
27f	080044	Profildecke	Tyre	Pneu	Band	10.0/75-12 10 PR T 446
27g	080045	Schlauch	Hose	Flexible	Binnenband	10.0/80-12 TR 15
28	080046	Schmiernippel	Grease nipple	Graisseur	Smeernippel	M6 x 1



Pos Id-Nr. Beschreibung Description Désignation Benaming 1430

Düngereinleger / Vorschäler

01	080047	Halter	Bracket	Support	Houder	
02	080048	Bügel	Stay	Etrier	Beugel	
03	510453	Sechskantmutter	Hex. nut	Ecrou	Moer, zeskant	M 20 DIN 980 8
04	500841	Sechskantschraube	Hex. bolt	Vis	Bout, zeskant	M 20x45 DIN 933 8.8
05	080049	Stiel	Plough leg	Appui	Steel	
06	500829	Sechskantschraube	Hex. bolt	Vis	Bout, zeskant	M16x60 DIN933 8.8
07	510310	Sechskantmutter	Hex. nut	Ecrou	Moer, zeskant	M 16 DIN 936 8
08	026087	Schar	Share	Soc	Schaar	
08a	026088	Schar	Share	Soc	Schaar	
09	026154	Halter	Bracket	Support	Houder	026154 G D=40
09a	026155	Halter	Bracket	Support	Houder	026155 G
10	501252	Sechskantschraube	Hex. bolt	Vis	Bout, zeskant	M 16x1,5x30 RS DIN961
11	502476	Senkschraube	Countersunk bolt	Vis fraisée	Bout, verzonken	M10x25 DIN11014 10.9
12	510231	Sechskantmutter	Hex. nut	Ecrou	Moer, zeskant	M10 DIN934 10
13	008543	Streichblech	Mouldboard	Versoir	Rister	
13a	008542	Streichblech	Mouldboard	Versoir	Rister	
21	080047	Halter	Bracket	Support	Houder	
22	080048	Bügel	Stay	Etrier	Beugel	
23	510453	Sechskantmutter	Hex. nut	Ecrou	Moer, zeskant	M 20 DIN 980 8
24	500841	Sechskantschraube	Hex. bolt	Vis	Bout, zeskant	M 20x45 DIN 933 8.8
25	080049	Stiel	Plough leg	Appui	Steel	
26	500829	Sechskantschraube	Hex. bolt	Vis	Bout, zeskant	M16x60 DIN933 8.8
27	510310	Sechskantmutter	Hex. nut	Ecrou	Moer, zeskant	M 16 DIN 936 8
28	501252	Sechskantschraube	Hex. bolt	Vis	Bout, zeskant	M 16x1,5x30 RS DIN961
29	026335	Halter	Bracket	Support	Houder	
29a	026336	Halter	Bracket	Support	Houder	
30	026273	Schar	Share	Soc	Schaar	
30a	026274	Schar	Share	Soc	Schaar	
31	510231	Sechskantmutter	Hex. nut	Ecrou	Moer, zeskant	M10 DIN934 10
32	502476	Senkschraube	Countersunk bolt	Vis fraisée	Bout, verzonken	M10x25 DIN11014 10.9
33	026103	Schar	Share	Soc	Schaar	
33a	026104	Schar	Share	Soc	Schaar	
34	502479	Senkschraube	Countersunk bolt	Vis fraisée	Bout, verzonken	M10x30 DIN11014 10.9



Pos Id-Nr. Beschreibung

Description

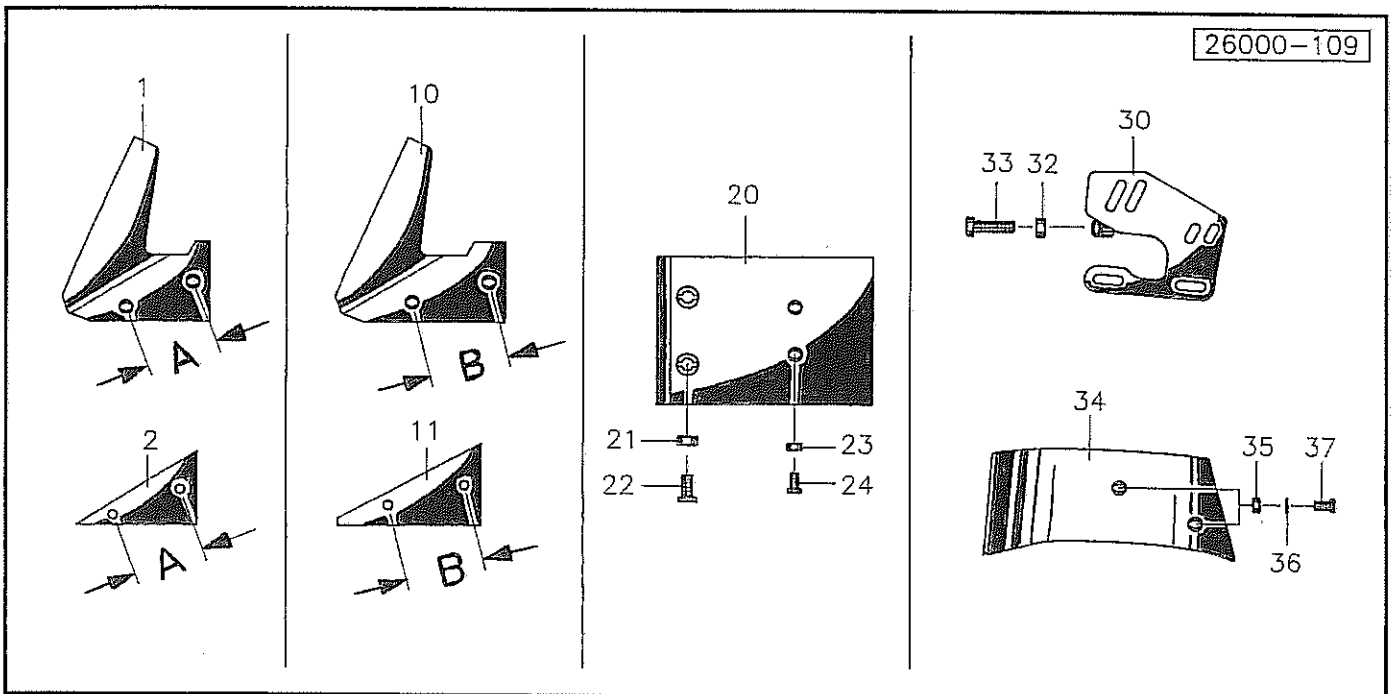
Désignation

Benaming

1431

Maisstroheinleger

01	080047	Halter	Bracket	Support	Houder	
02	080048	Bügel	Stay	Etrier	Beugel	
03	510453	Sechskantmutter	Hex. nut	Ecrou	Moer, zeskant	M 20 DIN 980 8
04	500841	Sechskantschraube	Hex. bolt	Vis	Bout, zeskant	M 20x45 DIN 933 8.8
05	080049	Stiel	Plough leg	Appui	Steel	
06	500829	Sechskantschraube	Hex. bolt	Vis	Bout, zeskant	M16x60 DIN933 8.8
07	510310	Sechskantmutter	Hex. nut	Ecrou	Moer, zeskant	M 16 DIN 936 8
08	026018	Schar	Share	Soc	Schaar	
08a	026017	Schar	Share	Soc	Schaar	
09	026338	Halter	Bracket	Support	Houder	
09a	026337	Halter	Bracket	Support	Houder	
10	501252	Sechskantschraube	Hex. bolt	Vis	Bout, zeskant	M 16x1,5x30 R5 DIN961
11	502476	Senkschraube	Countersunk bolt	Vis fraisée	Bout, verzonken	M10x25 DIN11014 10.9
12	510231	Sechskantmutter	Hex. nut	Ecrou	Moer, zeskant	M10 DIN934 10
13	026218	Streichblech	Mouldboard	Versoir	Rister	A=75
13a	026219	Streichblech	Mouldboard	Versoir	Rister	A=75
21	080047	Halter	Bracket	Support	Houder	
22	080048	Bügel	Stay	Etrier	Beugel	
23	510453	Sechskantmutter	Hex. nut	Ecrou	Moer, zeskant	M 20 DIN 980 8
24	500841	Sechskantschraube	Hex. bolt	Vis	Bout, zeskant	M 20x45 DIN 933 8.8
25	080049	Stiel	Plough leg	Appui	Steel	
26	500829	Sechskantschraube	Hex. bolt	Vis	Bout, zeskant	M16x60 DIN933 8.8
27	510310	Sechskantmutter	Hex. nut	Ecrou	Moer, zeskant	M 16 DIN 936 8
28	026104	Schar	Share	Soc	Schaar	
28a	026103	Schar	Share	Soc	Schaar	
29	026340	Halter	Bracket	Support	Houder	
29a	026339	Halter	Bracket	Support	Houder	
30	501252	Sechskantschraube	Hex. bolt	Vis	Bout, zeskant	M 16x1,5x30 R5 DIN961
31	502476	Senkschraube	Countersunk bolt	Vis fraisée	Bout, verzonken	M10x25 DIN11014 10.9
32	510231	Sechskantmutter	Hex. nut	Ecrou	Moer, zeskant	M10 DIN934 10
33	026310	Streichblech	Mouldboard	Versoir	Rister	B=100
33a	026309	Streichblech	Mouldboard	Versoir	Rister	A=100

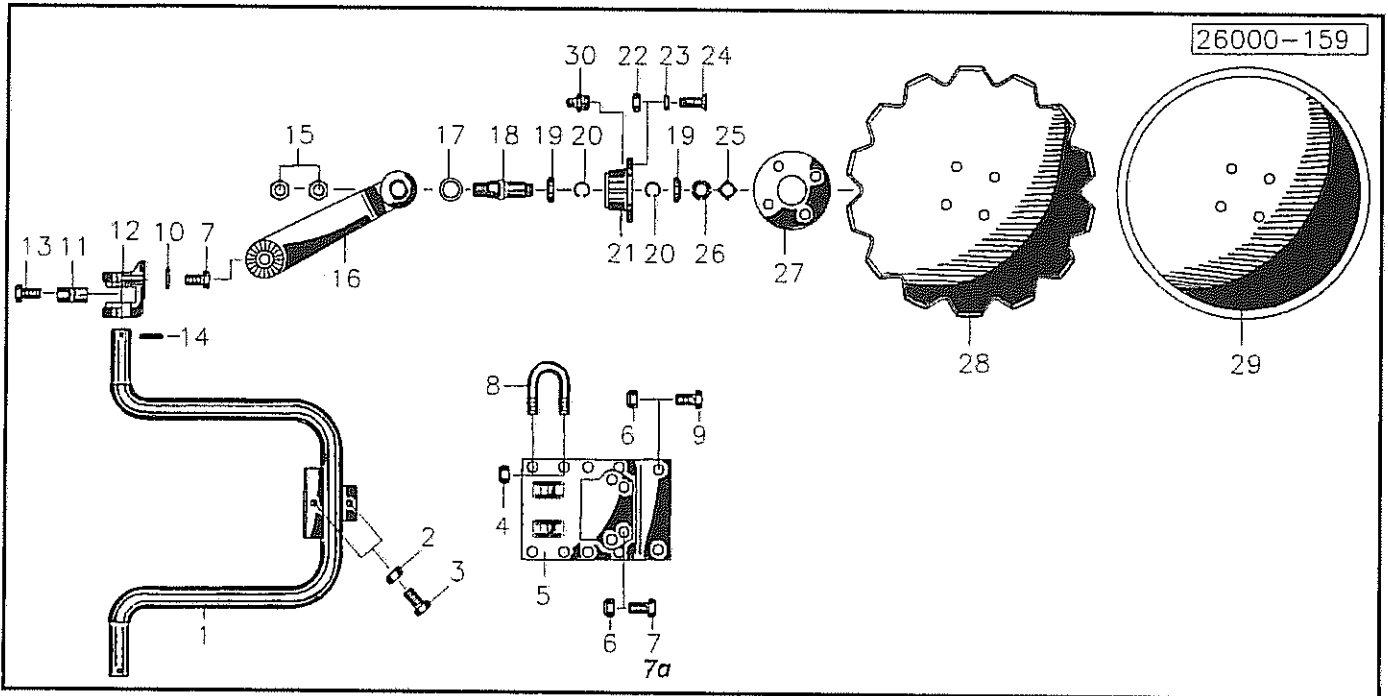


Pos Id-Nr. Beschreibung Description Désignation Benaming

118

Anlagensech / Stroheinleger / Anlagenschoner

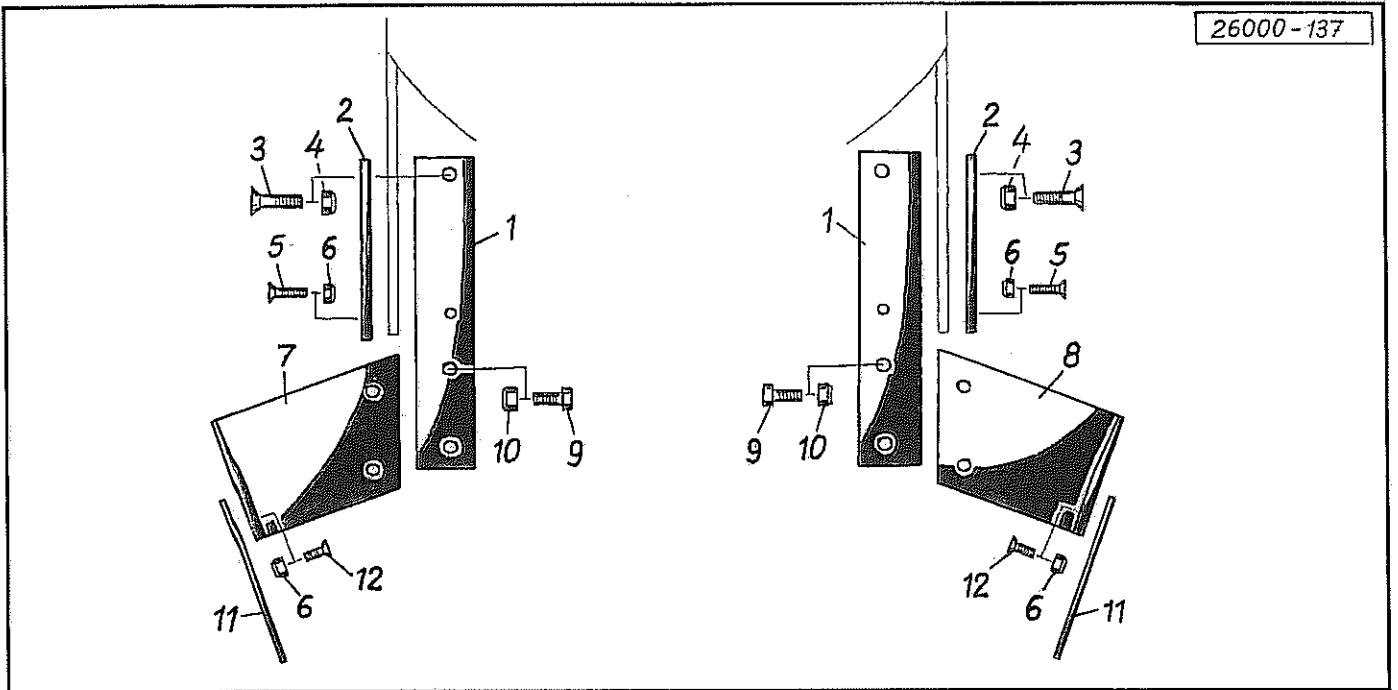
01	026240	Anlagensech	Heel couler	Aileron	Zoolijzer	A=107
01a	026241	Anlagensech	Heel couler	Aileron	Zoolijzer	A=107
2	026244	Distanzstück	Spacer	Entretoise	Verhogingsstuk	A=107
10	026278	Anlagensech	Heel couler	Aileron	Zoolijzer	B=219
10a	026279	Anlagensech	Heel couler	Aileron	Zoolijzer	B=219
11	026245	Distanzstück	Spacer	Entretoise	Verhogingsstuk	B=119
20	026248	Schoner	Protector	Guide de protection	Bescherming	
21	510452	Sechskantmutter	Hex. nut	Ecrou	Moer, zeskant	M 16 DIN 980 8
22	502054	Senkschraube	Countersunk bolt	Vis fraisée	Bout, verzonken	M16x50 DIN604 8.8
23	510230	Sechskantmutter	Hex. nut	Ecrou	Moer, zeskant	M 12 DIN 934 10
24	502511	Senkschraube	Countersunk bolt	Vis fraisée	Bout, verzonken	M 12x35 10.9
30	026224	Halter	Bracket	Support	Houder	
30a	026223	Halter	Bracket	Support	Houder	
32	510310	Sechskantmutter	Hex. nut	Ecrou	Moer, zeskant	M 16 DIN 936 8
33	500835	Sechskantschraube	Hex. bolt	Vis	Bout, zeskant	M 16x80 DIN 933 8.8
34	026180	Einleger	Burying couler	Deflecteur	Mestinlegger	
34a	026181	Einleger	Burying couler	Deflecteur	Mestinlegger	
35	510228	Sechskantmutter	Hex. nut	Ecrou	Moer, zeskant	M 12 DIN 934
36	520075	Scheibe	Washer	Rondeille	Schijf	13/25 x 3 DIN 1441
37	502510	Senkschraube	Countersunk bolt	Vis fraisée	Bout, verzonken	M 12x30 10.9



Pos Id-Nr. Beschreibung Description Désignation Benaming 1432

Scheibensech

Pos	Id-Nr.	Beschreibung	Description	Désignation	Benaming	
01	026334	Bügel	Stay	Etrier	Beugel	
02	510310	Sechskantmutter	Hex. nut	Ecrou	Moer, zeskant	M 16 DIN 936 8
03	500829	Sechskantschraube	Hex. bolt	Vis	Bout, zeskant	M16x60 DIN933 8.8
04	510453	Sechskantmutter	Hex. nut	Ecrou	Moer, zeskant	M 20 DIN 980 8
05	026333	Halter	Bracket	Support	Houder	
06	510453	Sechskantmutter	Hex. nut	Ecrou	Moer, zeskant	M 20 DIN 980 8
07	080050	Sechskantschraube	Hex. bolt	Vis	Bout, zeskant	M20 x 55-8.8 vz
07a	080022	Sechskantschraube	Hex. bolt	Vis	Bout, zeskant	M20 x 75 8.8 vz
08	080048	Bügel	Stay	Etrier	Beugel	
09	500841	Sechskantschraube	Hex. bolt	Vis	Bout, zeskant	M 20x45 DIN 933 8.8
10	520584	Sicherungsring	Securing ring	Jonc d'arret	Borgring	V5 20
11	080051	Klemmstück	Clamping piece	Bride	Klemstuk	
12	080052	Halter	Bracket	Support	Houder	
13	500818	Sechskantschraube	Hex. bolt	Vis	Bout, zeskant	M16x30 DIN933 8.8
14	530095	Spannhülse	Tension pin	Goupille élastique	Spanhuls	8x45 DIN 1481
15	080053	Sechskantmutter	Hex. nut	Ecrou	Moer, zeskant	B M24 x 2 DIN 439-6
16	080054	Arm	Arm	Arbre	Arm	500 BA 38 x 62 x 7
17	080056	Simmerring	Oil seal	Joint d'étanchéité	Keerring	
18	080055	Achse	Axle	Arbre creux	As	
19	544004	Kegelrollenlager	Taper roller bearing	Roulement a galets	Kegelrollager	32006 A 32006 KA
20	531640	Sicherungsring	Securing ring	Jonc d'arret	Borgring	162x2 DIN 472
21	080057	Lager	Bearing	Palier	Lager	JSK 2
22	510450	Sechskantmutter	Hex. nut	Ecrou	Moer, zeskant	M 10 DIN 980 8
23	520501	Federring	Spring lock washer	Rondelle-frein	Veerring	B 10 DIN127
24	080066	Senkschraube	Countersunk bolt	Vis fraisée	Bout, verzonken	M10 x 30 12.9
25	080058	Sicherungsblech	Locking plate	Plaque-frein	Borgplaat	24 DIN 462
26	080059	Nutmutter	Grooved nut	Ecrou	Moer, borg	M24 x 1,5 DIN 1804-H vz
27	080060	Dichtung	Seal	Joint	Afdichting	
28	080062	Scheibensech	Disc coupler	Coutre a disque	Schijfkouter	500
29	080061	Scheibensech	Disc coupler	Coutre a disque	Schijfkouter	500
30	570265	Schmiernippel	Grease nipple	Graisseur	Smeernippel	H15 8x1

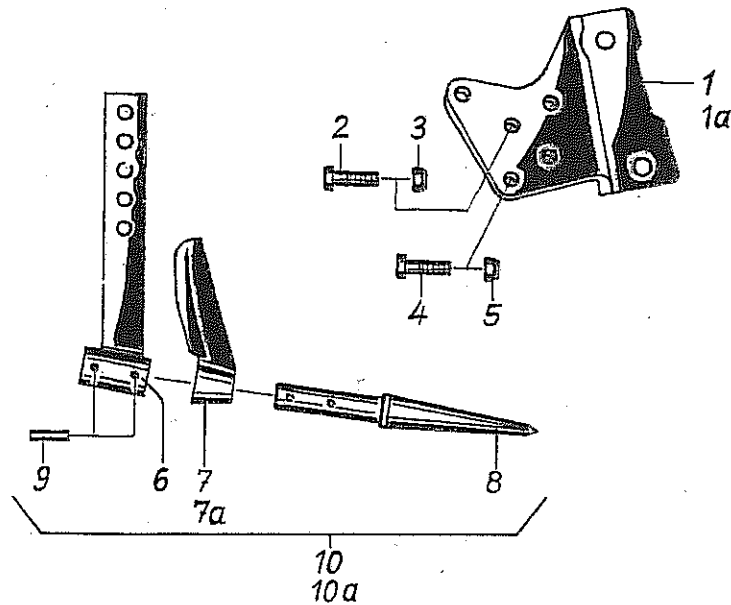


Pos Id-Nr. Beschreibung Description Désignation Benaming

536

Furchenmesser

1	009652	Winkel	Bracket	Corniere	Hoek	
2	009654	Schutz	Guard	Garant	Bescherming	
3	502055	Senkschraube	Countersunk bolt	Vis fraisée	Bout, verzonken	M 16x60 8.8 DIN 604
4	510459	Sechskantmutter	Hex. nut	Ecrou	Moer, zeskant	M16x1,5 DIN 980
5	502513	Senkschraube	Countersunk bolt	Vis fraisée	Bout, verzonken	M 12x45 10.9
6	510451	Sechskantmutter	Hex. nut	Ecrou	Moer, zeskant	M 12 DIN 980 8
7	009656	Schar	Share	Soc	Schaar	
8	009655	Schar	Share	Soc	Schaar	
9	500825	Sechskantschraube	Hex. bolt	Vis	Bout, zeskant	M 16x55 DIN 933 8.8
10	510452	Sechskantmutter	Hex. nut	Ecrou	Moer, zeskant	M 16 DIN 980 8
11	009653	Leitblech	Guiding plate	Défecteur	Geleideplaat	
12	502510	Senkschraube	Countersunk bolt	Vis fraisée	Bout, verzonken	M 12x30 10.9

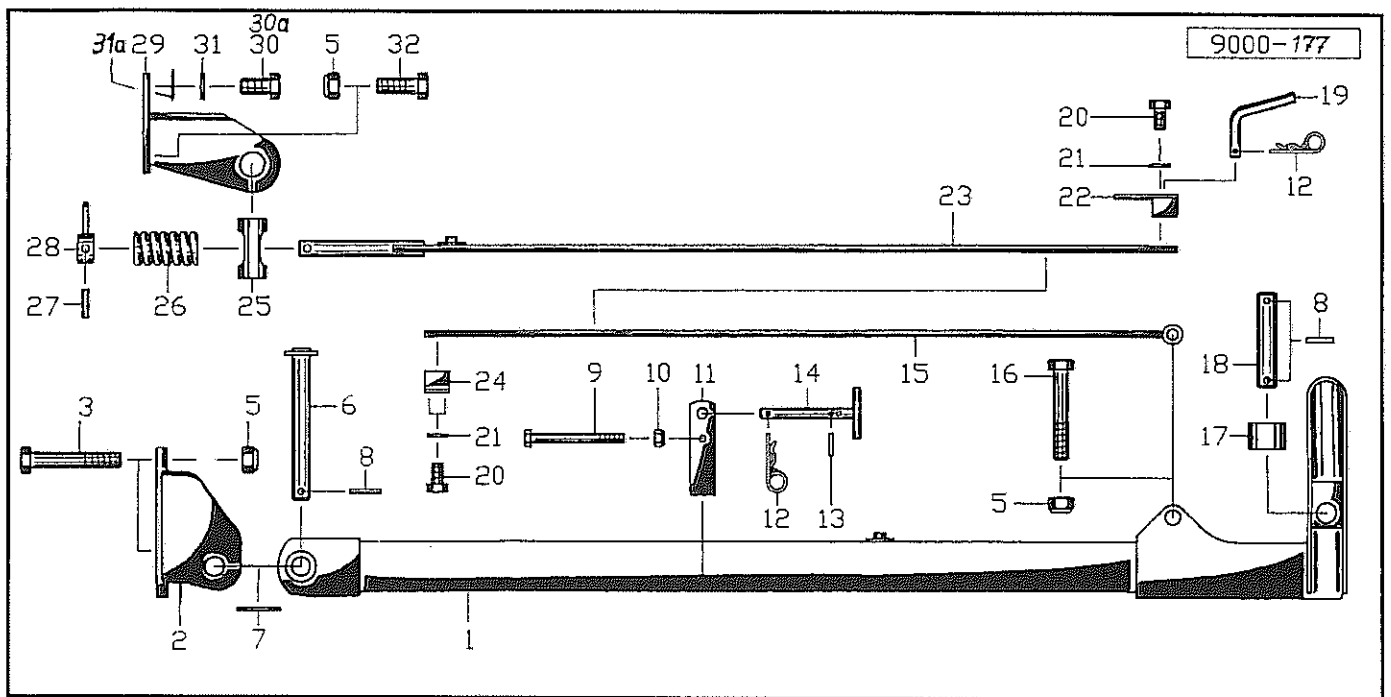


Pos Id-Nr. Beschreibung Description Désignation Benaming

1433

Untergrunddorn

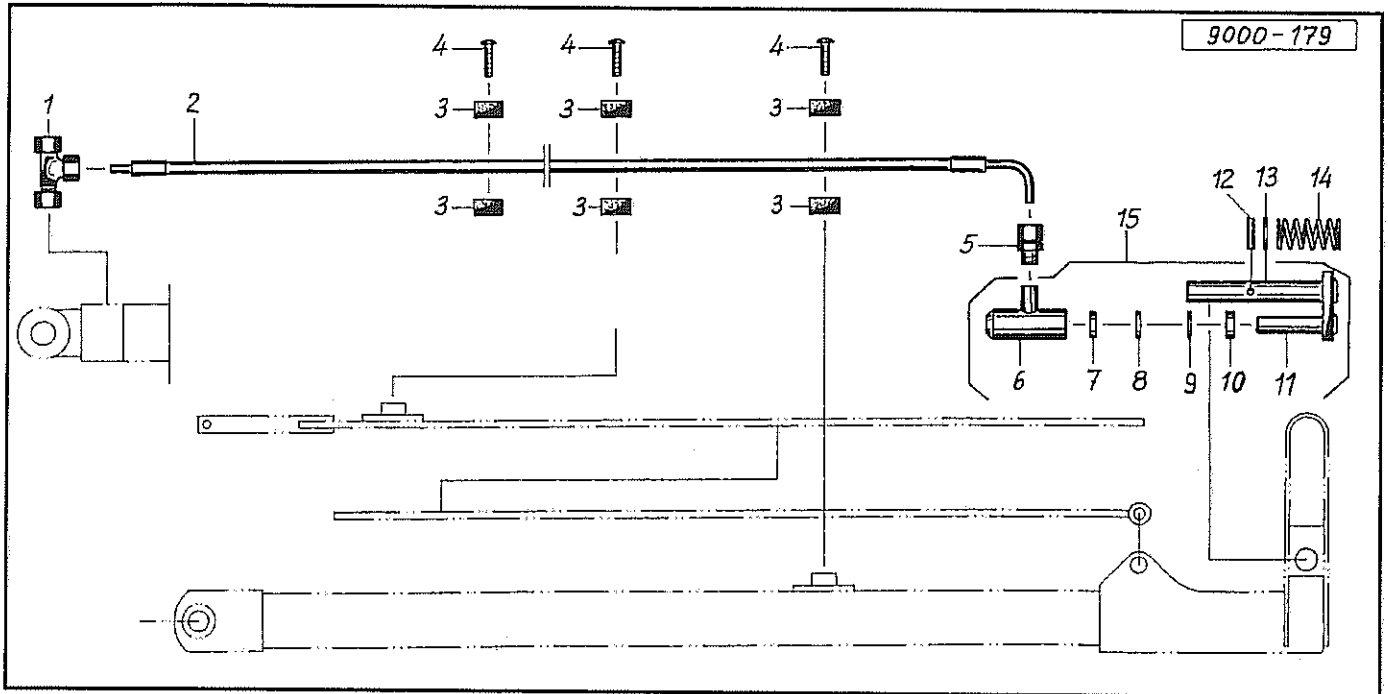
Pos	Id-Nr.	Beschreibung	Description	Désignation	Benaming	
01	026302	Konsole	Console	Console	Konsool	
01a	026303	Konsole	Console	Console	Konsool	
02	501500	Sechskantpaßschraube	Hex. bolt	Vis	Pasbout, zeskant	M 16x1,5x60 DIN 7968,
03	510459	Sechskantmutter	Hex. nut	Ecrou	Moer, zeskant	M16x1,5 DIN 980
04	500825	Sechskantschraube	Hex. bolt	Vis	Bout, zeskant	M 16x55 DIN 933 8.8
05	510452	Sechskantmutter	Hex. nut	Ecrou	Moer, zeskant	M 16 DIN 980 8
06	026306	Stiel	Plough leg	Appui	Steel	
07	026304	Stielschutz	Plough leg guard	Tige de protection	Slijtstuk voor steel	026304G
07a	026305	Stielschutz	Plough leg guard	Tige de protection	Slijtstuk voor steel	026305G
08	026271	Dorn	Spike	Broche	Doorn	
09	530095	Spannhülse	Tension pin	Goupille élastique	Spanhuls	8x45 DIN 1481
10	026308	Untergrunddorn	Underground mandrel	Pointe sousoleur	Ondergrond woelpunt	
10a	026307	Untergrunddorn	Underground mandrel	Pointe sousoleur	Ondergrond woelpunt	



Pos Id-Nr. Beschreibung Description Désignation Benaming 1434

Fangarm

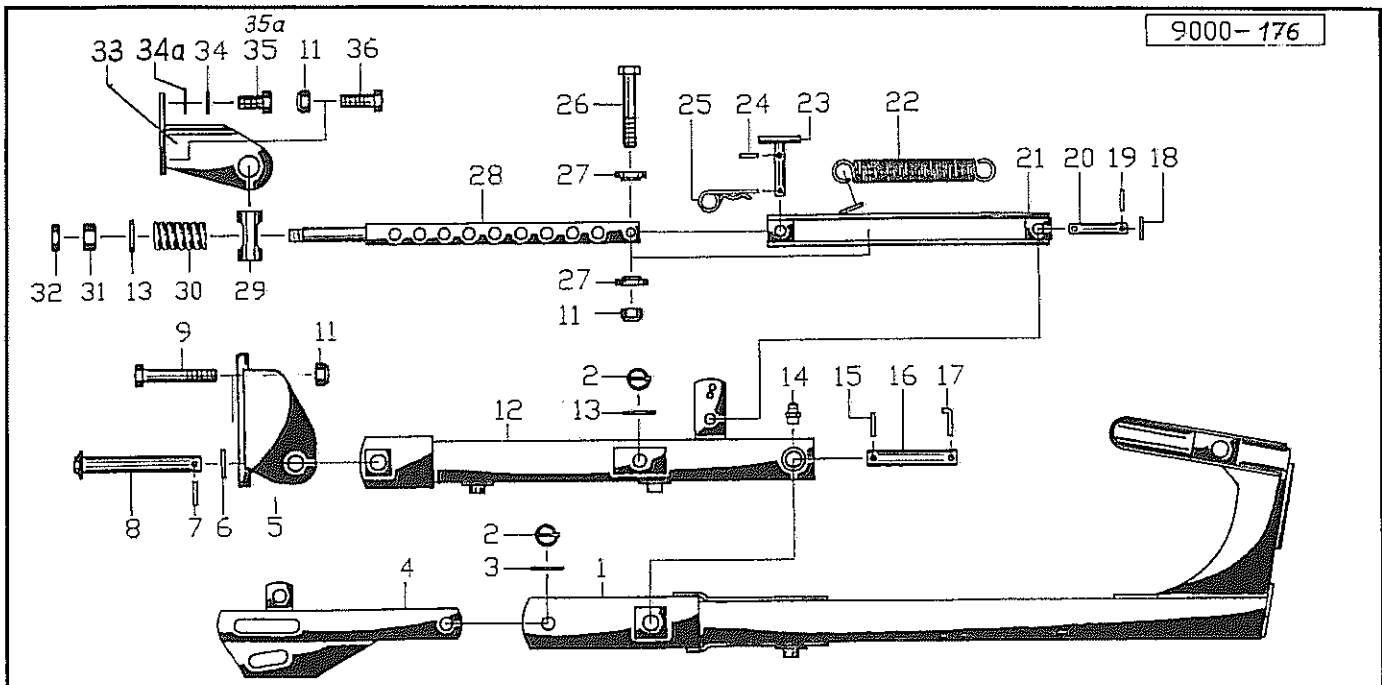
Pos	Id-Nr.	Beschreibung	Description	Désignation	Benaming	
01	009389	Ausleger	Bracket	Bras	Steun	
02	009666	Klammer	Clamp	Bride	Houder	
03	080063	Sechskantschraube	Hex. bolt	Vis	Bout, zeskant	M20 x 85-10.9 vz
05	510453	Sechskantmutter	Hex. nut	Ecrou	Moer, zeskant	M 20 DIN 980 8
06	009463	Bolzen	Pin	Axe	Pen	
07	520222	Scheibe	Washer	Rondelle	Schijf	31/56x4
08	530095	Spannhülse	Tension pin	Goupille élastique	Spanhuls	8x45 DIN 1481
09	500450	Sechskantschraube	Hex. bolt	Vis	Bout, zeskant	M 8x100 DIN 931
10	510457	Sechskantmutter	Hex. nut	Ecrou	Moer, zeskant	M 8 DIN 980 8
11	009432	Klammer	Clamp	Bride	Houder	
12	570226	Federstecker	Spring clip	Goupille beta	Borgclip	4 DIN 11024 vz
13	530061	Spannhülse	Tension pin	Goupille élastique	Spanhuls	6x36 DIN 1481
14	006072	Stecker	Plug connector	Broche	Stekker	
15	009306	Zugstange	Tow bar	Bras de traction	Trekstang	
16	500516	Sechskantschraube	Hex. bolt	Vis	Bout, zeskant	M 16x90 DiN 931 8.8
17	009388	Buchse	Bushing	Bague	Bus	
18	009387	Bolzen	Pin	Axe	Pen	
19	026052	Stecker	Plug connector	Broche	Stekker	
20	500741	Sechskantschraube	Hex. bolt	Vis	Bout, zeskant	M 8x15 DIN 933 8.8
21	520575	Sicherungsring	Securing ring	Jonc d'arret	Borgring	V58
22	009307	Klammerplatte	Clamping plate	Etrier coutriére	Plaat	
23	009305	Zugstange	Tow bar	Bras de traction	Trekstang	
24	009308	Klammer	Clamp	Bride	Houder	
25	009303	Führung	Guide	Guidage	Geleiding	
26	560306	Druckfeder	Compression spring	Ressort	Drukveer	100x28,5x12,5
27	530112	Spannhülse	Tension pin	Goupille élastique	Spanhuls	10x45 DIN 1481
28	009304	Buchse	Bushing	Bague	Bus	
29	009372	Klammer	Clamp	Bride	Houder	
30	501256	Sechskantschraube	Hex. bolt	Vis	Bout, zeskant	M16x1,5x25 DIN961 8.8
30a	501254	Sechskantschraube	Hex. bolt	Vis	Bout, zeskant	M16x1,5x30 DIN961 8.8
31	520580	Sicherungsring	Securing ring	Jonc d'arret	Borgring	VS 16
31a	032597	Scheibe	Washer	Rondelle	Schijf	38x6
32	500822	Sechskantschraube	Hex. bolt	Vis	Bout, zeskant	M 16x40 DIN 933 8.8



Pos Id-Nr. Beschreibung Description Désignation Benaming 1435

Hydraulik für Fangarm

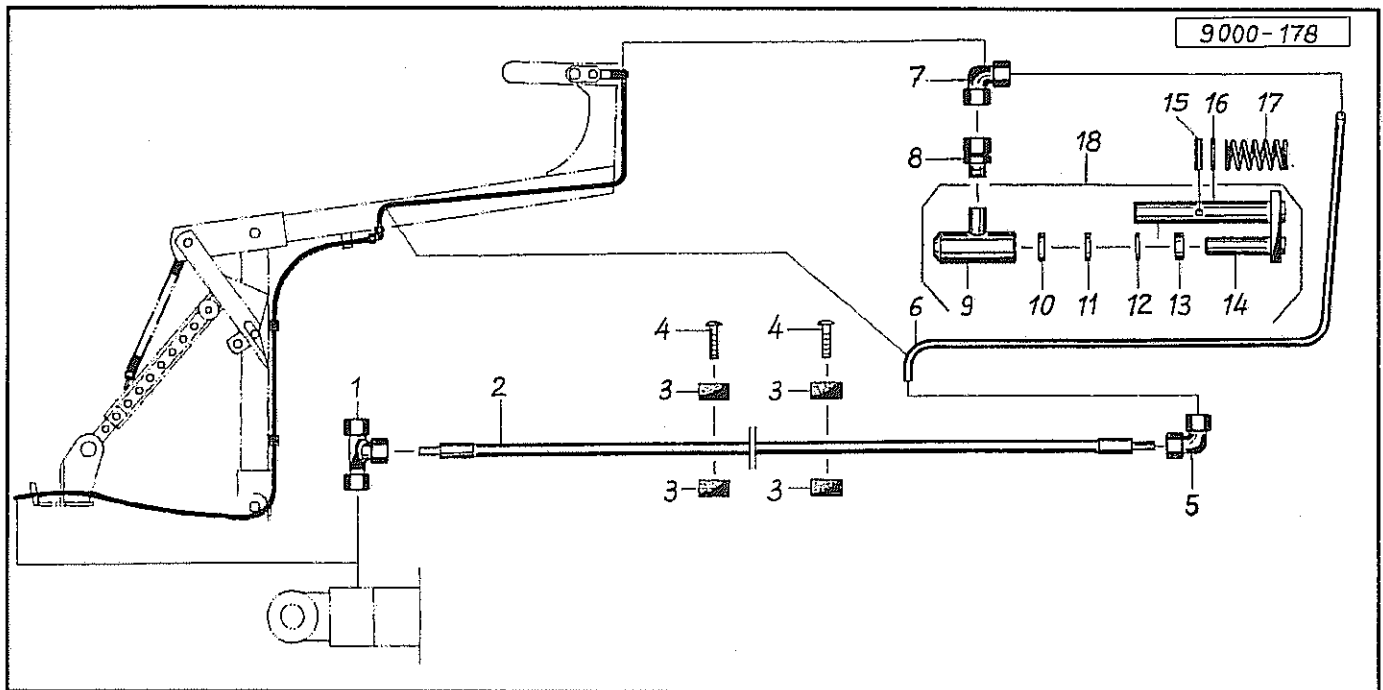
01	580384	Verschraubung	Screw fixing	Raccord	Nippel	T EVL 12-PS A3C
02	580835	Hydraulikschlauch	Hydr. tube	Conduite flexible	Hydrauliekslang	4900
03	570599	Schelle	Clamp	Support	Klemstuk	RAPR-216
04	501901	Linsenkopfschraube	Bolt	Vis	Bout	M 6x25 DIN 7985 4.8
05	580359	Verschraubung	Screw fixing	Raccord	Nippel	GE 12-PLM-ED
06	009364	Zylinderrohr	Cylinder tube	Corps de vérin	Cylinderbuis	
07	550772	Nutring	Grooved ring	Joint	Borgring	NI 25-35-1
08	009374	Ring	Ring	Joint torique	Ring	
09	531620	Sicherungsring	Securing ring	Jonc d'arret	Borgring	J 35x1,5 DIN472
10	550862	Abstreifer	Scraper ring	Joint racleur	Afstrijker	A525x35x7/10
11	009363	Kolbenstange	Piston rod	Tige de piston	Zuigerstang	
12	530095	Spannhülse	Tension pin	Goupille élastique	Spanhuls	8x45 DIN 1481
13	520228	Scheibe	Washer	Rondelle	Schijf	32/46x3
14	560336	Druckfeder	Compression spring	Ressort	Drukveer	
15	009362	Zylinder	Cylinder	Vérin	Cilinder	



Pos Id-Nr. Beschreibung Description Désignation Benaming 1436

Schwenkfangarm

Pos	Id-Nr.	Beschreibung	Description	Désignation	Benaming	
01	009361	Ausleger	Bracket	Bras	Steun	
02	570247	Klappstecker	Linch pin	Attache rapide	Borgpen	8 DIN 11023
03	520180	Scheibe	Washer	Rondelle	Schijf	25,5/44x3
04	009365	Lasche	Tongue	Eclisse	Strip	
05	009666	Klammer	Clamp	Bride	Houder	
06	520217	Scheibe	Washer	Rondelle	Schijf	31/50x3
07	530095	Spannhülse	Tension pin	Goupille élastique	Spanhuls	8x45 DIN 1481
08	009463	Bolzen	Pin	Axe	Pen	
09	080063	Sechskantschraube	Hex. bolt	Vis	Bout, zeskant	M20 x 85-10.9 vz
11	510453	Sechskantmutter	Hex. nut	Ecrou	Moer, zeskant	M 20 DIN 980 8
12	009360	Lagerarm	Bearing arm	Palier	Lagerarm	
13	520189	Scheibe	Washer	Rondelle	Schijf	
14	570265	Schmiernippel	Grease nipple	Graisseur	Smeernippel	26/50/4 H15 8x1
15	530095	Spannhülse	Tension pin	Goupille élastique	Spanhuls	8x45 DIN 1481
16	009368	Bolzen	Pin	Axe	Pen	
17	032650	Haken	Hook	Crochet	Haak	
18	520145	Scheibe	Washer	Rondelle	Schijf	21/40 x 2
19	530061	Spannhülse	Tension pin	Goupille élastique	Spanhuls	6x36 DIN1481
20	009370	Bolzen	Pin	Axe	Pen	
21	009557	Führung	Guide	Guidage	Geleiding	
22	560065	Zugfeder	Tension spring	Ressort	Trekveer	253x29x4
23	009369	Stecker	Plug connector	Broche	Stekker	
24	530208	Spannhülse	Tension pin	Goupille élastique	Spanhuls	6x35 vz DIN1481
25	570226	Federstecker	Spring clip	Goupille beta	Borgclip	4 DIN 11024 vz
26	500516	Sechskantschraube	Hex. bolt	Vis	Bout, zeskant	M 16x90 DIN 931 8.8
27	009558	Scheibe	Washer	Rondelle	Schijf	
28	009366	Zugstange	Tow bar	Bras de traction	Trekstang	
29	009303	Führung	Guide	Guidage	Geleiding	
30	560306	Druckfeder	Compression spring	Ressort	Drukveer	100x28,5x12,5
31	510241	Sechskantmutter	Hex. nut	Ecrou	Moer, zeskant	M 20 DIN 934 8
32	510313	Sechskantmutter	Hex. nut	Ecrou	Moer, zeskant	M 20 DIN 936 8
33	009372	Klammer	Clamp	Bride	Houder	
34	520580	Sicherungsring	Securing ring	Jonc d'arret	Borgring	VS 16
34a	032597	Scheibe	Washer	Rondelle	Schijf	38x6
35	501257	Sechskantschraube	Hex. bolt	Vis	Bout, zeskant	M16x1,5x40 DIN961 8.8
35a	501242	Sechskantschraube	Hex. bolt	Vis	Bout, zeskant	M14x1,5x35DIN961 10.9
36	500824	Sechskantschraube	Hex. bolt	Vis	Bout, zeskant	M 16x50 DIN 933 8.8



Pos Id-Nr. Beschreibung Description Désignation Benaming

1437

Hydraulik für Schwenkfangarm

01	580384	Verschraubung	Screw fixing	Raccord	Nippel	T EVL 12-PS A3C
02	580834	Hydraulikschlauch	Hydr. tube	Conduite flexible	Hydrauliekstang	3850
03	570589	Schellenhälfte	Clamp section	Butée	Klemhelft	215 PP
04	501901	Linsenkopfschraube	Bolt	Vis	Bout	M 6x25 DIN 7985 4.8
05	580373	Verschraubung	Screw fixing	Raccord	Nippel	W12PL
06	580315	Ermeto-Rohr	Hydr. tube	Tube hydraulique	Hydrauliekleidung	12x2
07	580395	Verschraubung	Screw fixing	Raccord	Nippel	EVW 12-PL A4C
08	580359	Verschraubung	Screw fixing	Raccord	Nippel	GE 12-PLM-ED
09	009364	Zylinderrohr	Cylinder tube	Corps de vérin	Cylinderbuis	
10	550772	Nutring	Grooved ring	Joint	Borgring	NI 25-35-1
11	009374	Ring	Ring	Joint torique	Ring	
12	531620	Sicherungsring	Securing ring	Jonc d'arret	Borgring	J 35x1,5 DIN472
13	550862	Abstreifer	Scraper ring	Joint racleur	Afstrijker	AS25x35x7/10
14	009363	Kolbenstange	Piston rod	Tige de piston	Zuigerstang	
15	530095	Spannhülse	Tension pin	Goupille élastique	Spanhuls	8x45 DIN 1481
16	520228	Scheibe	Washer	Rondelle	Schijf	32/46x3
17	560336	Druckfeder	Compression spring	Ressort	Drukveer	
18	009362	Zylinder	Cylinder	Vérin	Cilinder	