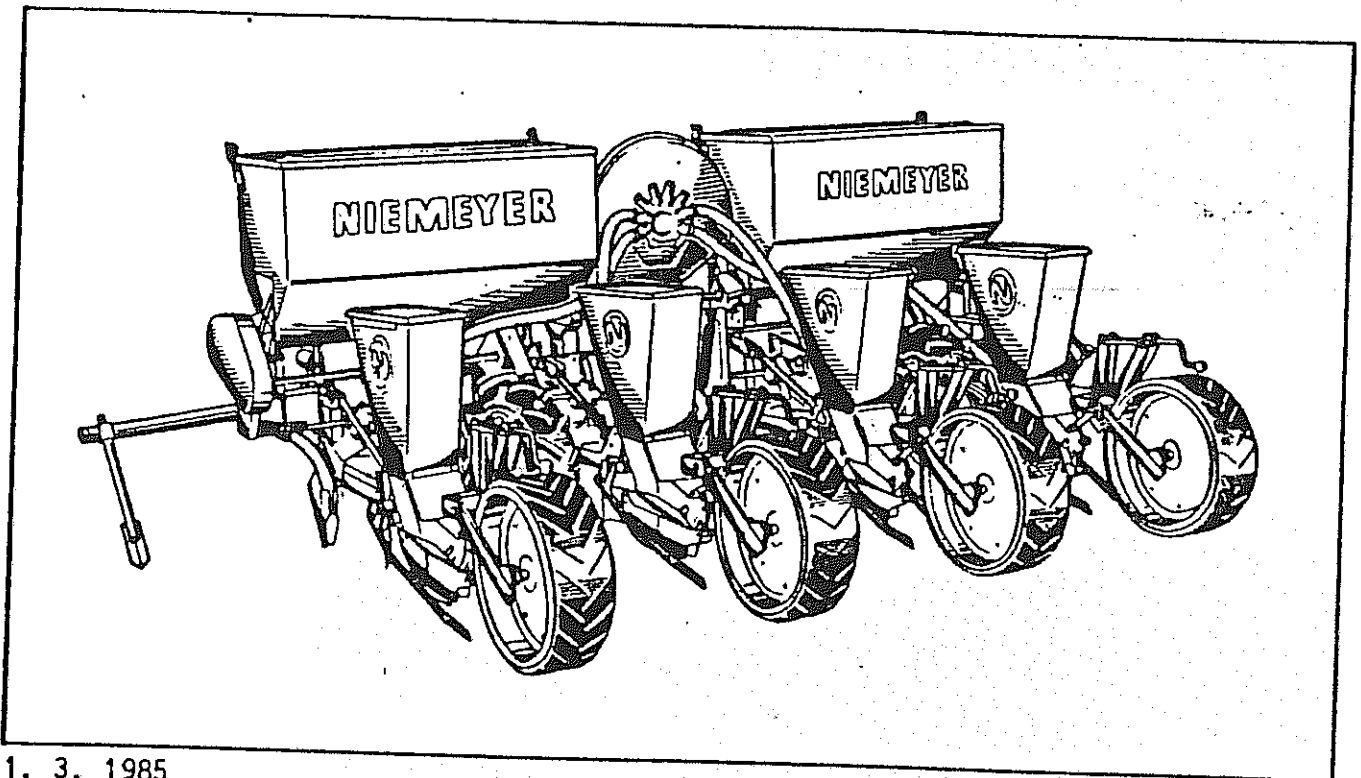


Ersatzteilliste

Präzisions- Einzelkorn-Sägerät

MD 4



1. 3. 1985

NIEMEYER

NIEMEYER Agrartechnik GmbH
- Ersatzteillager -
D-48477 Hörstel-Riesenbeck, Hansestr. 1
Tel. 05454 / 910-191 *oil. 192*
Fax 05454 / 910-282

Seitenverzeichnis der Artikelnummern

Artikel-nr.	Seite	Artikel-nr.	Seite	Artikel-nr.	Seite	Artikel-nr.	Seite	Artikel-nr.	Seite	Artikel-nr.	Seite
009.023	6	036.074	18	036.279	14	510.509	4,18,22	540.252	8	615.007	10
011.732	4	036.075	18	036.280	22	510.512	22	540.253	10	615.009	10
032.090	4	036.076	18	036.281	22	510.517	18	541.306	6	615.010	10
036.001	4	036.079	18	036.282	22	510.665	14,22	550.325	18	615.011	20
036.002	4	036.080	18	036.337	18	510.725	6	550.378	8	615.012	20
036.004	6	036.084	18	500.376	10	520.019	10	550.379	8	615.013	20
036.005	14	036.085	18	500.377	20	520.021	22	550.453	8	615.014	20
036.008	14	036.086	18	500.378	24	520.022	20	560.009	14	615.015	20
036.009	6	036.087	18	500.379	24	520.023	20,24	560.011	20	615.016	20
036.010	6	036.088	18	500.411	18	520.030	12	560.015	18	615.017	20
036.011	6	036.089	18	500.414	6,18	520.032	4,12,18	560.036	18	615.018	20
036.018	8	036.090	18	500.441	18	520.034	22	560.048	18	615.020	20
036.020	8	036.091	18	500.503	8	520.049	4	560.060	12	615.021	20
036.021	8	036.092	18	500.726	22	520.062	6	560.324	16	615.022	20
036.022	8	036.093	18	500.728	22,24	520.073	18	560.506	22	615.023	20
036.023	8	036.094	18	500.733	20	520.075	14	570.005	16	615.024	20
036.025	12	036.095	18	500.734	10,18,20	520.081	8	570.035	4	615.025	20
036.026	12	036.096	18	500.736	20	520.083	18	570.040	4	615.026	20
036.027	12	036.097	18	500.737	20	520.105	18	570.070	22	615.027	20
036.028	6,12	036.098	18	500.740	12,14	520.119	18	570.203	18	615.028	20
036.029	6,12	036.099	18	500.741	4,14	520.124	24	570.206	16	615.029	20
036.030	12	036.100	20	500.743	4,18,22	520.146	18	570.226	4,16	615.030	20
036.031	12	036.101	20	500.744	8,18	520.165	12	570.227	18	615.031	20
036.032	6	036.102	20	500.745	18	520.190	18	570.231	18	615.032	20
036.033	6,12	036.103	8	500.748	18	520.534	6	570.245	6,14	615.033	20
036.034	12	036.131	22	500.755	22	520.575	8	570.265	4,18,22	615.034	20
036.035	12	036.132	22	500.756	22	520.579	6	570.375	18	615.035	20
036.036	12	036.133	22	500.757	6,22	520.603	10,24	570.603	10,16	615.036	20
036.037	12	036.134	22	500.771	22	520.605	20	570.614	10	615.037	20
036.038	12	035.135	22	500.776	4	530.016	12	580.415	10	615.038	24
036.039	12	036.136	22	500.785	4	530.031	12	580.499	10	615.039	24
036.040	12	036.137	22	500.787	6	530.042	16	580.502	10	615.040	24
036.041	12,22	036.139	22	500.812	4	530.056	14,24	580.503	10	615.041	24
036.042	12	036.142	6,22	500.812	4	530.058	12,18,20,24	580.504	10	615.042	24
036.043	6,12,14	036.144	22	500.902	20,24	530.062	18	591.022	6	615.043	24
036.044	6,12,14	036.145	22	501.252	4	530.092	18	591.124	6	615.044	24
036.047	12	036.153	18	501.833	22	530.093	18	591.128	6	615.045	24
036.048	12,22	036.155	18	502.634	6	530.107	4	591.220	18	615.047	24
036.049	12	036.157	4	502.654	14	530.200	4	591.352	6,12,14	615.048	24
036.050	12	036.158	4	502.815	14	530.201	18	593.016	6,12,14	615.049	24
036.051	6	036.160	14	502.980	6,12	530.202	18	593.020	6,12,14	615.050	24
036.052	6	036.161	14	502.984	4	530.318	22	593.021	6	615.051	24
036.054	14	036.165	4	503.078	10	530.337	16	593.805	8	615.052	24
036.055	14	036.166	4	503.528	6,22	530.341	12	600.343	22	615.053	24
036.056	14	036.169	10	510.203	14	530.342	22	600.415	8	615.054	24
036.057	14	036.183	10	510.215	20	530.342	22	600.432	16	615.055	24
036.058	14	036.184	22	510.219	20,24	530.343	14	600.438	14	615.056	24
036.059	14	036.253	22	510.222	8,12	530.538	6	600.439	22	615.057	24
036.060	14	036.254	18	510.223	6,20	531.031	4	600.452	10	615.058	24
036.061	14	036.255	18	510.227	22	531.032	18	600.454	18	615.059	24
036.062	14	036.256	4	510.228	6,14	531.508	18	600.481	12	615.061	24
036.063	14	036.257	4	510.229	6	531.515	24	600.483	22	615.062	24
036.064	16	036.258	4	510.300	14	531.516	6	600.611	18	615.063	24
036.065	16	036.259	4	510.450	4,14,22	531.518	24	610.740	4	615.064	24
036.066	16	036.260	10	510.451	6,8,16	531.519	8	610.746	4	615.065	24
036.067	16	036.262	18	510.457	6,12,14,	531.787	10	615.000	10	615.066	24
036.068	16	036.264	4	510.458	4	531.860	20	615.003	10	615.067	24
036.069	4,22	036.276	22	510.465	24	531.647	8	615.004	10	615.068	24
036.070	14,22	036.277	10	510.505	10,22	540.060	18	615.005	10	615.069	24
036.073	18	036.278	10			540.067	6,12,14	615.006	10	615.070	24

Seitenverzeichnis der Modell-Nummern

Modell-nr.	Seite	Modell-nr.	Seite	Modell-nr.	Seite	Modell-nr.	Seite	Modell-nr.	Seite	Modell-nr.	Seite
036022G	8	036041G	12	036048G	12,22	036049G	12				

Bild-Nr. 88-36000-5Z

Seite 13+14
883600058

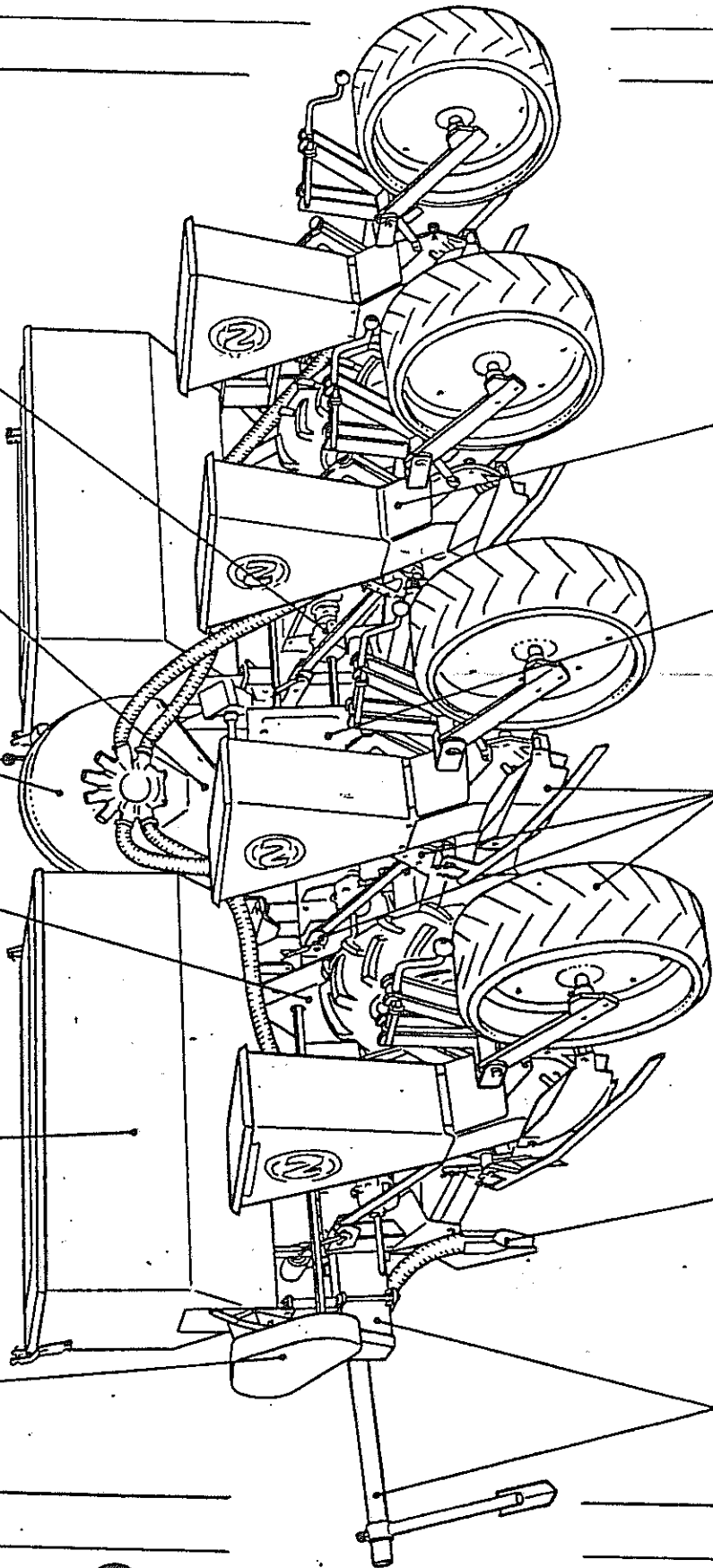
Seite 21+22
883600062

Seite 5+6
883600054

Seite 9+10
883600056

Seite 7+8
883600055

Seite 23+24
883600063



883600053
Seite 3+4

883600059
Seite 15+16

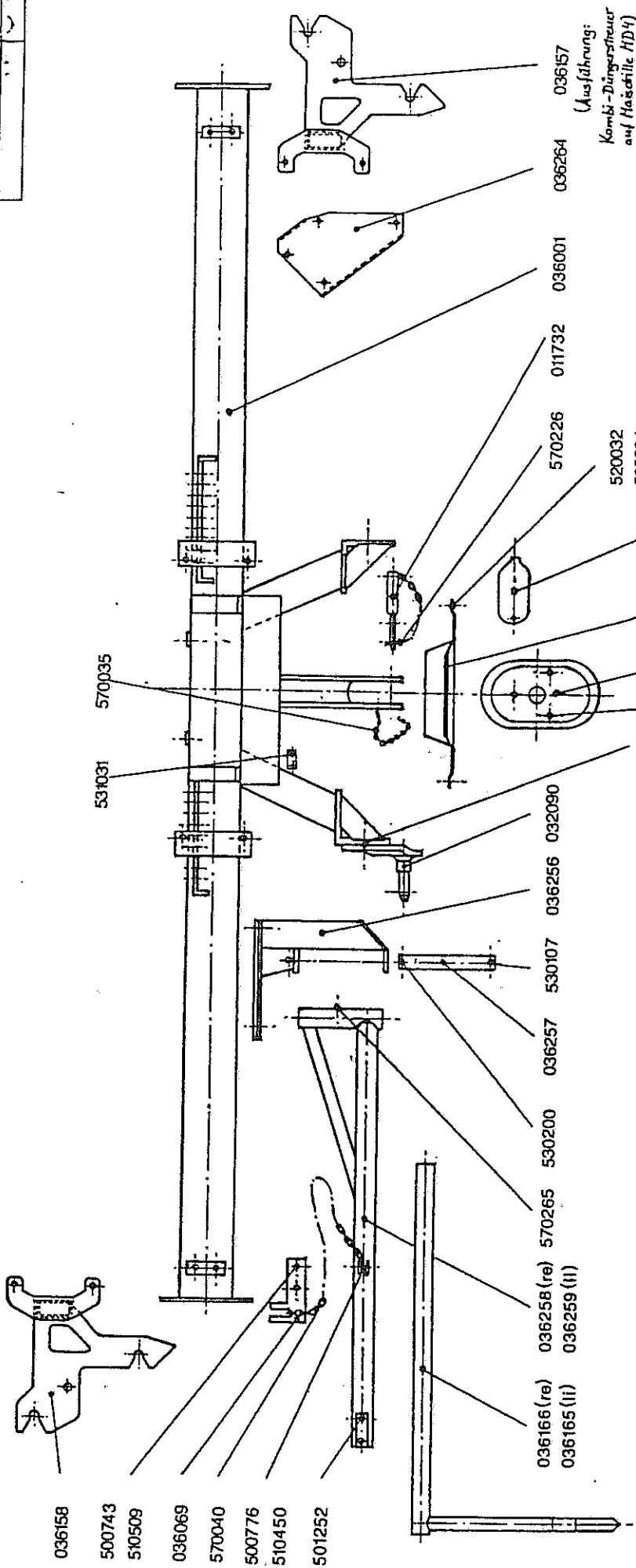
883600060
Seite 17+18

883600057
Seite 11+12

883600061
Seite 19+20

Maissdrille

WZ 1/17



- 036158
- 500743
- 510509
- 036069
- 570040
- 500776
- 510450
- 501252

- 036166(re)
- 036165(ii)
- 036258(re)
- 036259(ii)
- 570265
- 530200
- 530107
- 036257
- 036256
- 032090

- 500812
- 510458
- 500741
- 520049
- 610740
- 036002
- 610746
- 520032
- 502984
- 570226
- 011732
- 096001
- 036264
- 036157

(Ausführung:
Kombi-Düngerstreuer
auf Haubühle HD4)

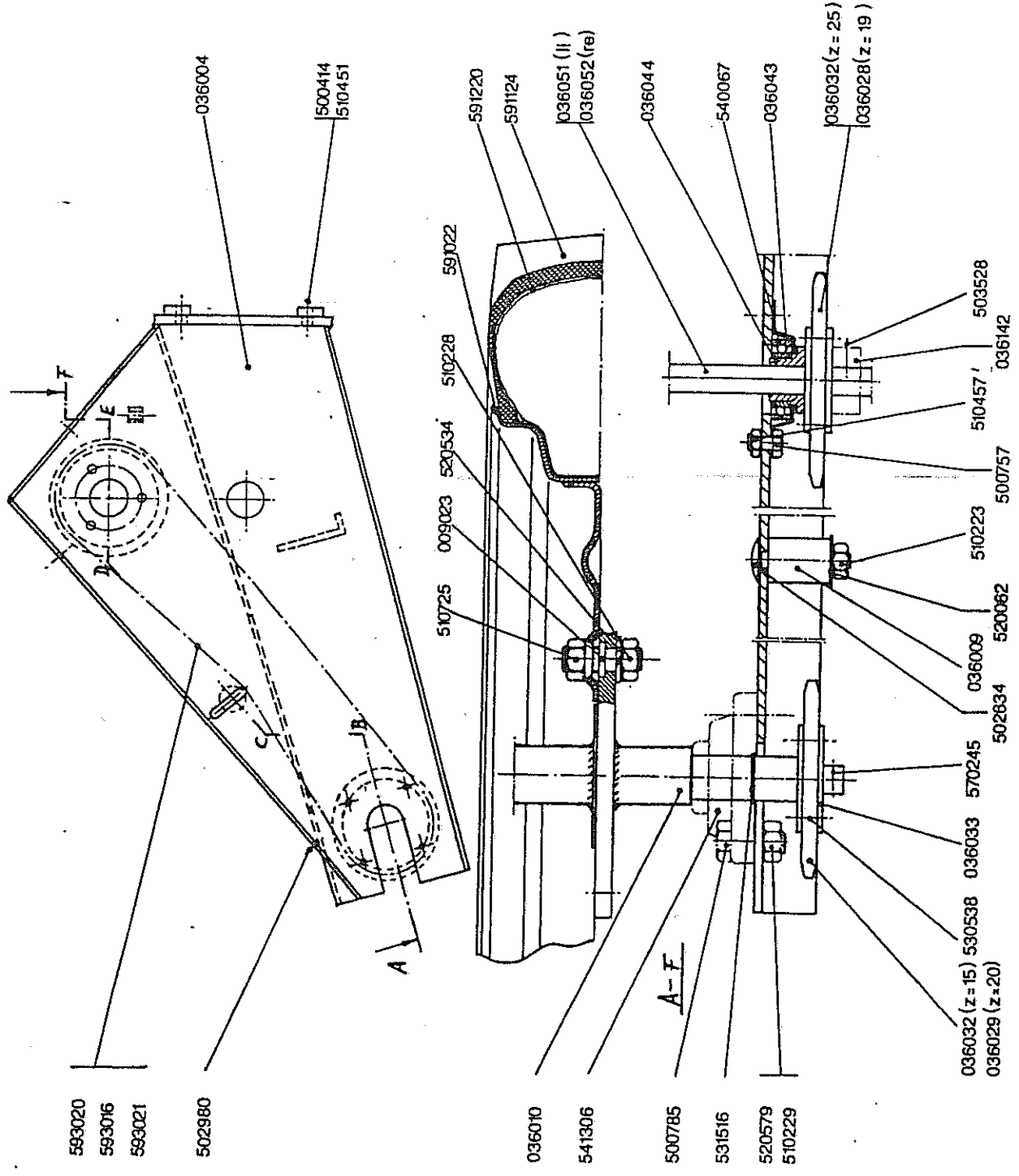
Stück	Benennung	Maße		Werkstoff	Materiell. Nr.	Ident.-Nr.
		Tag	Name			
		gez.	H. Niemeyer			
		gepr.	H. Niemeyer			
H. NIEMEYER SÖHNE						
Rohrwerk u. Spinnzylinder HD4						
Ident.-Nr. 88 36000 53						

Ausgabe von Merkmalen der Datei : Teil

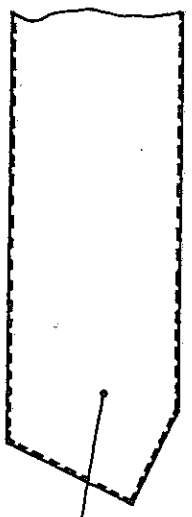
ET-NR BEZ Zus-Bez

036158	Arm, rechts	
500743	Skt-Schraube	M 8*20 DIN 933 8.8
510509	Sechskantmutter	M 8 DIN 985 8
036069	Halter	
570040	Kettenenden	5*27 GLD. 1 KGLD.7 mm
500776	Sechskantschraube	M 10*35 DIN 933 8.8
510450	Sechskantmutter	M 10 DIN 980 8
501252	Sechskantschraube	M 16*1,5*30 RS DIN961
036166	Klemmrohr, rechts	
036165	Klemmrohr, links	
036258	Anzeiger, rechts	
036259	Anzeiger, links	
570265	Schmiernippel	H1S 8*1
530200	Spannstift	8*60 DIN 1481
036257	Bolzen	
530107	Spannstift	8*40 DIN 1481
036256	Platte	
032090	Platte	II
500812	Sechskantschraube	M 14*50 DIN 933 8.8
510458	Sechskantmutter	M 14 DIN 980 8
500741	Sechskantschraube	M 8*15 DIN 933 8.8
520049	Scheibe	10,5/21*2 DIN 125
610740	Schutztopf	82.04
036002	Schutzblech	
610746	Montagedeckel	82.60.00
502984	Flügelschraube	M 8*10 DIN 316
520032	Scheibe	8,4/25*2 DIN 9021
570226	Federstecker	4 DIN 11024 vz
011732	Bolzen	
036001	Rahmen	
036264	Halter	
036157	Arm, links	
570035	Kette	5*9/22*28 GL
531031	Halbrundkerbnagel	3*10 N4 V. DIN 1476

Anzahl der Datensätze : 34 (4650)



Stück	Benennung	Made	Werkstoff	Ag./Stück	Modell/DIN Nr.	Ident.-Nr.
		Tag	Name	Benennung		
		ELB. 88	H.E.E. Tschöb	Radantrieb (i-Düngergetriebe) HD4		
		ges. gepr.		Ident.-Nr. 88 36000 54		
				Exztr.-Nr.		
				H. NIEMEYER SÖHNE		
				Landmaschinen		
				Maßstab 1:5		
				A-F 1:2		



036011

Ausgabe von Merkmalen der Datei : Teil

ET-NR BEZ Zus-Bez

593020	Rollenkette	Nr. 10 B-1 DIN 9187
593016	Verbindungsglied	10 B-1 DIN 8187 F-VGL
593021	Glied	10 B-1 DIN 8187
502980	Flügelschraube	M 8*15 DIN 316
036010	Achse	
541306	Flanschlager	UCF 205 SR
500785	Sechskantschraube	M 12*30 DIN 933 8.8
531516	Seegerring	A25*2 SDOO DIN471
520579	Sicherungsring	VS 12 CADM
510229	Sechskantmutter	M12 DIN 934 8
036011	Kettenschutz	
036032	Kettenrad	Z=25
036029	Kettenrad	Z=20
530538	Halbrundniet	5*26 DIN 660
036033	Scheibe	4 mm
570245	Klappstecker	5 DIN 110023
502634	Flachrundschraube	M 8*60 DIN 603 5.6
036009	Rolle	
520062	Scheibe	11/60*4
510223	Skt-Mutter	M 8 DIN 934
500757	Sechskantschraube	M 8*16 DIN 933 8.8
510457	Sechskantmutter	M 8 DIN 980 8
036142	Klemmring	
503528	Gewindestift	M 8*15 DIN 913 10.9
036028	Kettenrad	Z=19
036043	Lagerschale	
540067	Rillenkugellager	6005 2RS
x 036044	Schlauch	PVC NW 35*1500
036052	Welle, rechts	
036051	Welle, links	
591124	Profildecke	5.00-15 CR
591220	Schlauch	5.00-15
591022	Felge	4JX 15 Nr.X 5548
510228	Sechskantmutter	M 12 DIN 934
520534	Federring	12 DIN 128
009023	Bolzen	L=62
510725	Kugelbundmutter	M 14*1,5 DIN 74361
510451	Sechskantmutter	M 12 DIN 980 8
500414	Sechskantschraube	M 12*150 DIN 931 8.8
036004	Halter	

Anzahl der Datensätze : 40 (4650)

Ausgabe von Merkmalen der Datei : Teil

ET-NR BEZ Zus-Bez

036103	Unterlage				
500900	Sechskantschraube	M 10*50	DIN 933	8.8	
036023	Stellplatte				
500744	Sechskantschraube	M 8*25	DIN 933	8.8	
520575	Sicherungsring	VS8			
510222	Sechskantmutter	M 8	DIN 934	8	
531647	Seegerring	J 72*2,5	DIN 472		
036020	Flansch				
550379	Nilos-Ring	6306	JV		
036022	Riemenscheibe	036022	G		
036021	Hülse				
540252	Rillenkugellager	6306	2 RS		
550378	Nilos-Ring	6306	AV		
531519	Seegerring	A 30*1,5	L	DIN 471	
600415	Kappe				
550453	Nilos-Distanzring	A 30			
510451	Sechskantmutter	M 12	DIN 980	8	
520081	Scheibe	13/36*3			
500503	Sechskantschraube	M 12*70	DIN 931	8.8	
593805	Rippenband	16 J	1355		
036018	Rahmen				

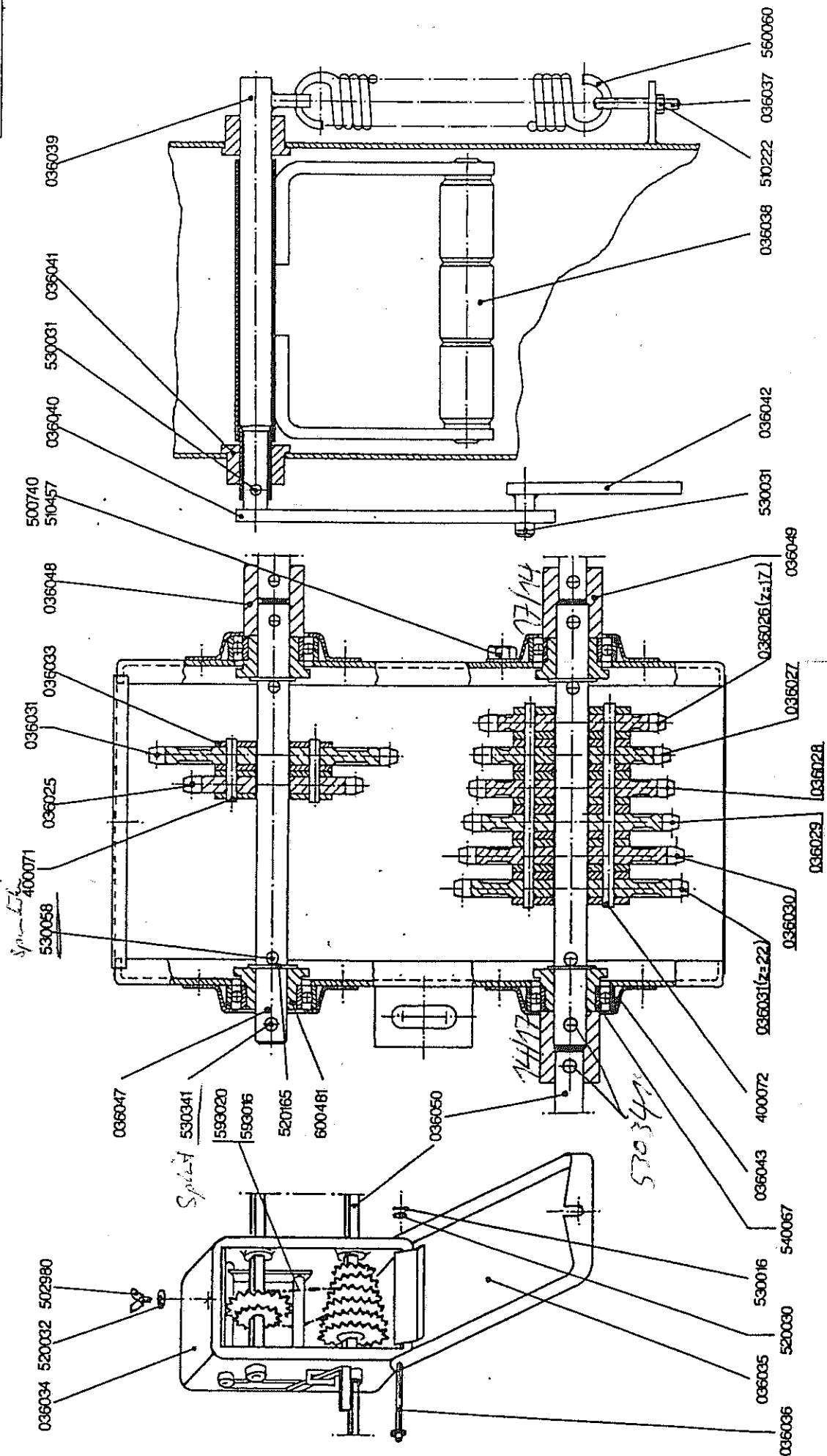
Anzahl der Datensätze : 21 (4650)

Ausgabe von Merkmalen der Datei : Teil

ET-NR BEZ Zus-Bez

615000	Gebläse kpl.	
580499	Manometer	Nr. 61110063
036169	Halter	
580415	Stutzen	XMAV 6-LR. VZ
580502	Nippel	803405
580503	Mutter	760605
570614	Schlauchschellen	Jurid Gr.4-7
036278	Schlauch	PVC 4*7 L=210
580504	Verschraubung	1/3" 1/8"-4 mm
036044	Schlauch	PVC NW 35*1500
036183	Schlauch	PVC NW 35*1600
036092	Schlauch	PVC NW 35*1150
570603	Schlauchschelle	
520603	Fächerscheibe	AZ 6
500376	Sechskantschraube	M 6*60 DIN 931
615003	Gehäusehälfte	
503078	Blechschaube	4,8*13 B DIN 7971
520019	Scheibe	6,4/18*1,6 DIN 9021
036277	Gitter	
036260	Leitblech	
510505	Sechskantmutter	M 6 vz DIN 985 8
615004	Gehäusehälfte	
615009	Achse	
615007	Turbinenrad	
615006	Bremsscheibe	
531787	Sprengring	RB 72 DIN 7993
615005	Sperrschraube	
540253	Rillenkugellager	6306 ZZ
500734	Skt-Schraube	M 6*16 DIN 933 8.8
615010	Gehäusemutter	
600452	Stopfen	

Anzahl der Datensätze : 31 (4651)



Stück	Benennung	Masse	Werkstoff	Ag/Stück	Modell/DIN-Nr.	Ident-Nr.
		Tag Name	Benennung			
		geg. ER 1.18 / AITZ 7875-A	Hauptgetriebe			HD 4
		gepr.	Modell-Nr.			88 36000 57
			Hersteller			Erz. Nr.
			H. NIEMEYER SÖHNE			
			Landmaschinen			

Ersatzteilliste

Ident-Nr: 88 36000 57

Ausgabe von Merkmalen der Datei : Teil

ET-NR BEZ Zus-Bez

036034	Kasten	
036036	Stange	
036035	Deckel	
520030	Scheibe	8,4/17*2
530016	Spannstift	3*20 DIN 1481
540067	Rillenkugellager	6005 2RS
036043	Lagerschale	
036031	Kettenrad	Z=22
036030	Kettenrad	Z=21
036029	Kettenrad	Z=20
036028	Kettenrad	Z=19
036027	Kettenrad	Z=18
036026	Ketternrad	Z=17
036049	Kupplung	036049 G
530031	Spannstift	4*30 DIN 1481
036042	Schalthebel	
036038	Kettenrolle	
510222	Sechskantmutter	M 8 DIN 934 8
036037	Aufhängung	
560060	Zugfeder	155/120*30*5
036039	Hebel	
036041	Buchse	036041 G
036040	Hebel	
500740	Sechskantschraube	M 8*12 DIN 933 8.8
510457	Sechskantmutter	M 8 DIN 980 8
036048	Kupplung	036048 G
036033	Scheibe	4 mm
036025	Kettenrad	Z=16
530058	Spannstift	6*30 DIN 1481
036047	Welle	
530341	Splint	5*45 DIN 94
593020	Rollenkette	Nr. 10 B-1 DIN 9187
593016	Verbindungsglied	10 B-1 DIN 8187 F-VGL
520165	Scheibe	23/40*3
600481	Lagerbuchse	
036050	Welle	
502980	Flügelschraube	M 8*15 DIN 316
520032	Scheibe	8,4/25*2 DIN 9021

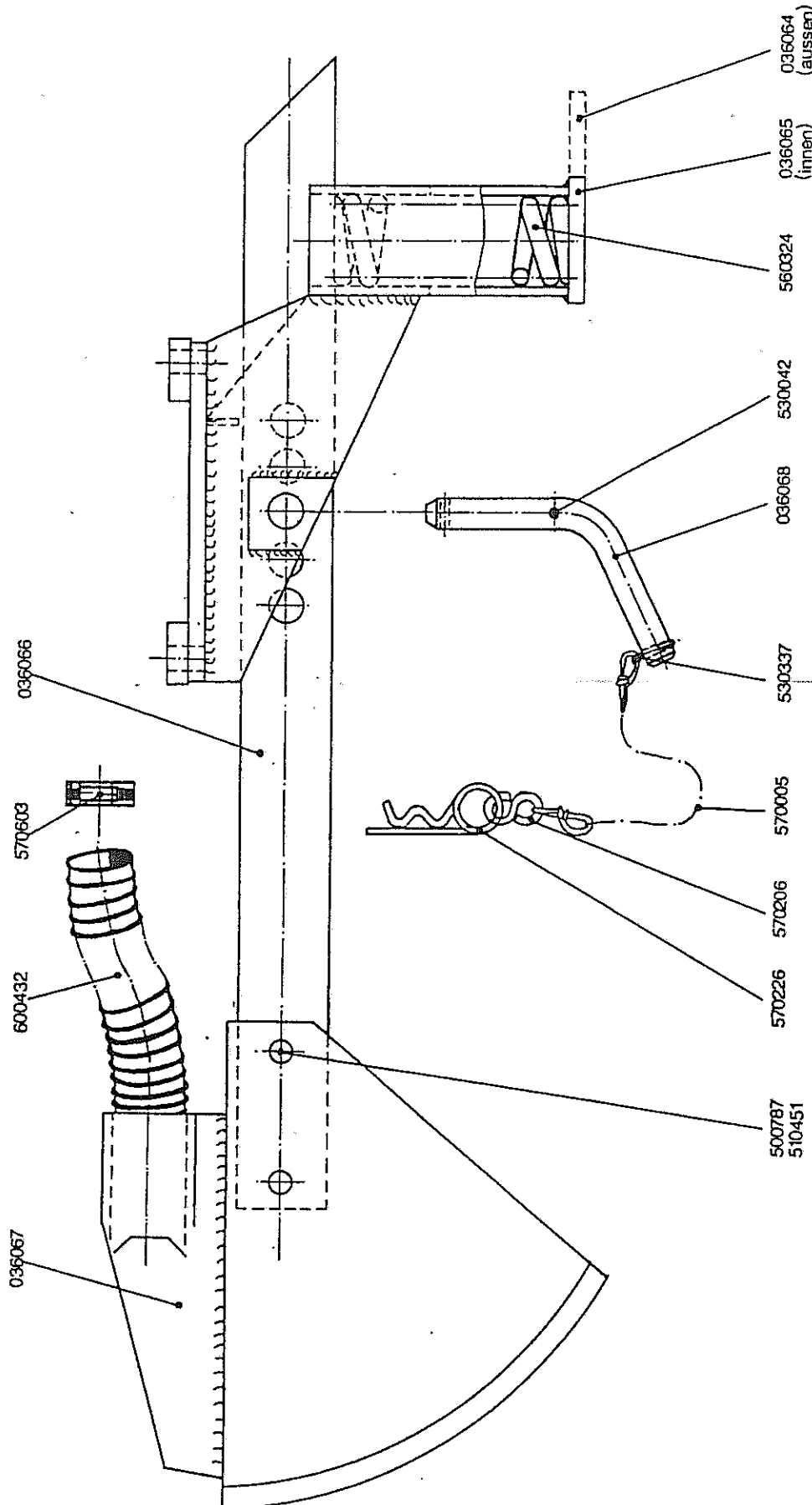
Anzahl der Datensätze : 38 (4651)

Ausgabe von Merkmalen der Datei : Teil

ET-NR BEZ Zus-Bez

036063	Kettenrad	Z=12
036005	Kettenrad	Z=15
036056	Kettenrad	Z=16
036055	Kettenrad	Z=23
036008	Kettenrad	Z=25
530343	Splint	5*20 DIN 94
593020	Rollenkette	Nr. 10 B-1 DIN 9187
593016	Verbindungsglied	10 B-1 DIN 8187 F-VGL
560009	Zugfeder	138/126*12*2
036161	Deckel	81*3
502815	Zylinderschraube	M 3*10 DIN 84 5.8
600438	Zähler	
510203	Sechskantmutter	M 3 DIN 934
036058	Deckel	
510665	Flügelmutter	M 10 DIN 315
036279	PVC-Schlauch	4*7 L=30
036070	Halter	
036160	Konsole	
500740	Sechskantschraube	M 8*12 DIN 933 8.8
570245	Klappstecker	5 DIN 110023
036061	Bolzen	
036059	Spannteller	
510450	Sechskantmutter	M 10 DIN 980 8
502654	Flachrundschrabe	M 10*40 DIN 603 5.6
540067	Rillenkugellager	6005 2RS
036043	Lagerschale	
036057	Kasten	
036044	Schlauch	PVC NW 35*1500
510300	Sechskantmutter	M 8 DIN 936 8
500741	Sechskantschraube	M 8*15 DIN 933 8.8
036062	Schalthebel	
530056	Spannstift	6*25 DIN 1481
036060	Rolle	
510228	Sechskantmutter	M 12 DIN 934
520075	Scheibe	13/25 * 3 DIN 1441
510457	Sechskantmutter	M 8 DIN 980 8
036054	Kettenrad	Z=19

Anzahl der Datensätze : 37 (4651)



Stück	Benennung	Masse		Werkstoff	Ap / Stück	Modell / DIN Nr.	Ident. Nr.
		Tag	Name				
		036068	530042				
		530337	560324				
		570005	036065 (innen)				
		570206	036064 (ausßen)				
		570226					
		500787					
		510451					
Bew. Nr.		H. NIEMEYER SÖHNE		Benennung		Ident. Nr.	
Änderung		Landmaschinen		Düngerschar		HD4	
Tag		H.Z.E.K.		Modell		88 36000 59	
Name		H.Z.E.K.		Ident. Nr.		88 36000 59	

Ersatzteilliste

Ident-Nr: 88 36000 59

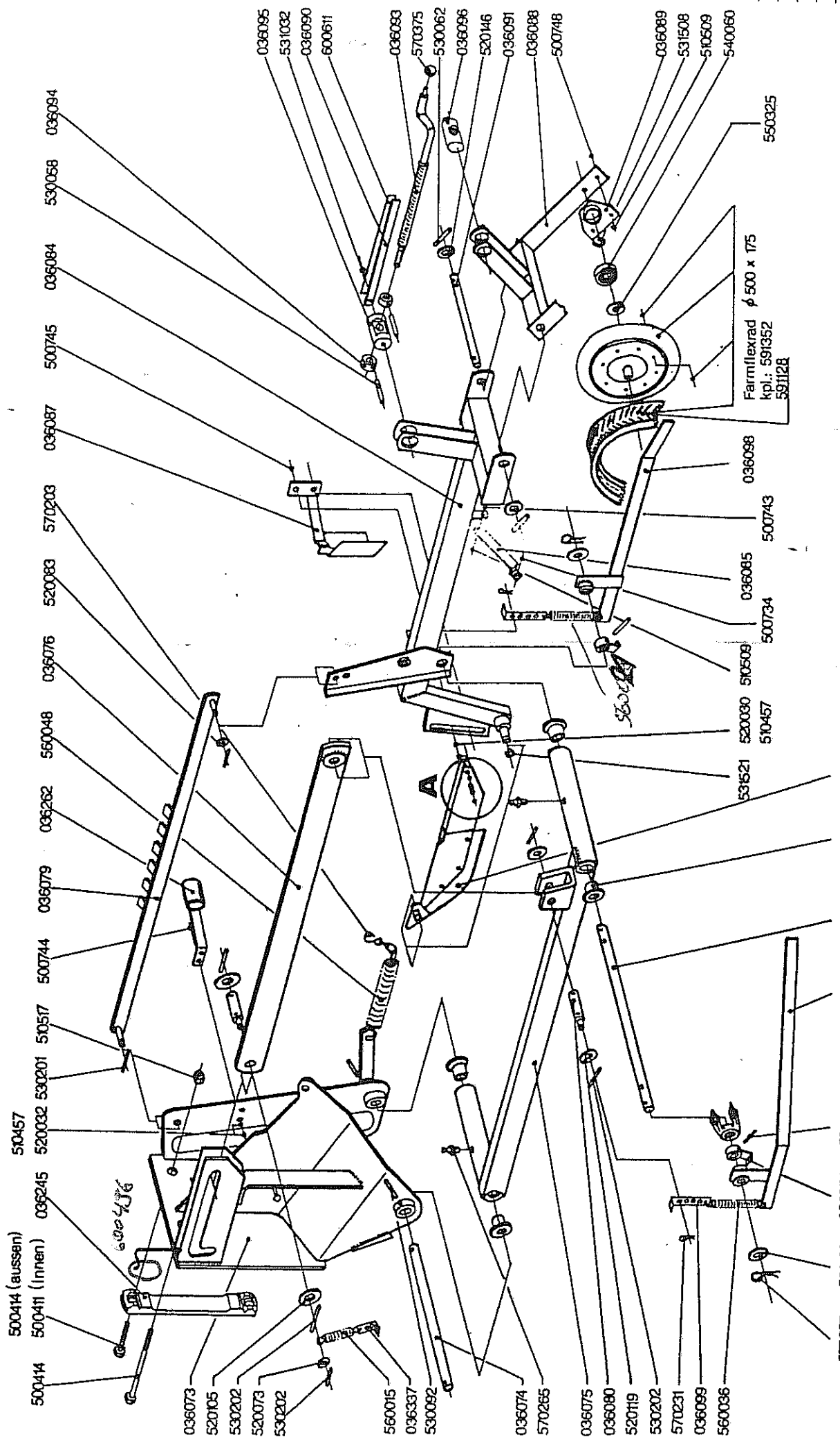
Ausgabe von Merkmalen der Datei : Teil

ET-NR BEZ Zus-Bez

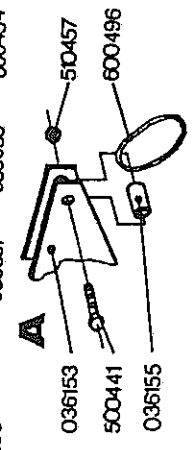
036067	Schar			
500787	Sechskantschraube	M 12*35	DIN 933	8.8
510451	Sechskantmutter	M 12	DIN 980	8
570226	Federstecker	4	DIN 11024	vz
570206	S-Haken	4*28		
570005	Kette	2,2*7	GL	
530337	Splint	5*20	DIN 94	
036068	Stecker			
530042	Spannstift	5*30	DIN 1481	
560324	Druckfeder	130*38*10		
036065	Halter			
036064	Halter			
036066	Stiel			
570603	Schlauchschelle			
600432	Schlauch			

Anzahl der Datensätze : 15 (4651)

Stück 1



Stück	Benennung	Made	Werkstoff	Apr. Stück	Modell/DIN Nr.	Ident. Nr.
		Tag				
		yr.	11.11.88			
		gepr.	H. N. N. N.			
Benennung		Name		Firma		
		H. NIEMEYER SÖHNE		Landmaschinen		
Ident. Nr.		Modell/DIN Nr.		Ident. Nr.		
		88 36000 60				



1

Ersatzteilliste

Ident-Nr: 88 36000 60

Ausgabe von Merkmalen der Datei : Teil

ET-NR BEZ Zus-Bez

500414	Sechskantschraube	M 12*150	DIN 931 8.8
036073	Konsole		
520105	Scheibe	16,5/45*3	
530202	Spannstift	4*25	DIN 1481
520073	Scheibe	13/24 * 1,5	
560015	Zugfeder	58,8*14,5*2	90G
036337	Halter		
530092	Spannstift	8*35	DIN 1481
036074	Bolzen		
570265	Schmiernippel	H1S	8*1
036075	Lenker		
036080	Bolzen		
520119	Scheibe	17/27*2	DIN 433
570231	Federstecker	3	DIN A972
036099	Winkel		
560036	Zugfeder	87,4*18*2	RZ 140 A
570227	Federstecker	5	DIN 11024
520190	Scheibe	26/40*2,5	VZ
036255	Anschlag		
530093	Spannstift	8*36	DIN 1481
036153	Sächar	<i>Bolzen Kopf. breit / Kopf. schmal</i>	
500441	Sechskantschraube	DIN 931 M 8*50	8.8
036155	Hülse		
036097	Zustreicher, links		
036086	Bolzen		
600454	Lagerbuchse	35*30	
510457	Sechskantmutter	M 8	DIN 980 8
500734	Sechskantschraube	M 6*16	DIN 933 8.8
036085	Stütze		
500743	Sechskantschraube	M 8*20	DIN 933 8.8
036098	Zustreicher, rechts		
591352	Farmflexrad	500*175	
591128	Walkreifen	500*175	
550325	Nilos-Ring	6003	ZAV
540060	Rillenkugellager	6003	Z
510509	Sechskantmutter	M 8	DIN 985 8
531508	Seegerring	A 17*1	DIN 471
036089	Halter		
500748	Sechskantschraube	M 8*25	DIN 933 8.8
036088	Radgabel		
036091	Bolzen		
520146	Scheibe	21/40 * 3	
036096	Spindelmutter		
530062	Spannstift	6*40	DIN 1481
570375	Kugelknopf	32	
036093	Spindel		
600611	Skala		
036090	Zeiger		
531032	Halbrundkerbnägel	5*15	DIN 1476
036095	Führung		
036094	Buchse		
530058	Spannstift	6*30	DIN 1481
036084	Rahmen		
500745	Sechskantschraube	M 8*30	DIN 933 8.8
036087	Klutenräumer		
570203	S-Haken		
520083	Scheibe	13/24*2,5	DIN 125
036076	Hebel		
560048	Zugfeder	201/168*25*4	
036262	Schutz, rechts		
036079	Lenker		
36154	Sächar	<i>Mittel - Schmal</i>	
36185	"	<i>Bolzen - Schmal</i>	

Ersatzteilliste

Ident-Nr: 88 36000 60

500744	Sechskantschraube	M 8*25	DIN 933 8.8
510517	Sechskantmutter	M 12	DIN 985 8
530201	Spannstift	6*20	DIN 1481
520032	Scheibe	8,4/25*2	DIN 9021
036245	Bolzen		
500411	Sechskantschraube	M 12*55	DIN 931 8.8

Anzahl der Datensätze : 67 (4651)

530 724 Nötig AR 9-2
 530 723 " " } je 1x.
 530 720 " " }

Ausgabe von Merkmalen der Datei : Teil

ET-NR BEZ Zus-Bez

615011	Säkasten kpl.			
036101	Deckel			
560011	Zugfeder	83/65,6*12,5*1,6RZ124		
510215	Sechskantmutter	M 5	DIN 934	8
036102	Riegel			
500737	Sechskantschraube	M 5*15	DIN 933	8.8
036100	Behälter			
615023	Schutz			
500734	Sechskantschraube	M 6*16	DIN 933	8.8
615021	Flansch			
615022	Getrieberad			
530058	Spannstift	6*30	DIN 1481	
520022	Scheibe	7/14*1,2		
615020	Kappe			
500736	Sechskantschraube	M 6*10	DIN 933	
510223	Sechskantmutter	M 8	DIN 934	
615014	Abstreifer			
615018	Zentrierstück			
615015	Buchse			
615012	Gehäuse mit Achse			
615013	Achse			
615016	Gehäuse			
615017	Buchse			
615037	Bolzen			
531860	Sicherungsscheibe	5	DIN 6799	
500902	Sechskantschraube	M 6*12	DIN 933	
615025	Flansch			
615024	Deckel			
615026	Ringrad			
615027	Glocke			
520023	Scheibe	7/16*2		
510219	Sechskantmutter	M 6	DIN 934	
615028	Deckel kpl.			
500733	Sechskantschraube	M 6*20	DIN 933	8.8
615036	Skala			
615031	Schraube			
615030	Wählernadel			
615032	Druckfeder			
615035	Exzenter			
615034	Zäpfen			
615033	Buchse			
615029	Wählersektor			
520605	Fächerscheibe	AZ 8	DIN 6798	
500377	Sechskantschraube	M 8*45	DIN 931	

Anzahl der Datensätze : 44 (4652)

Ausgabe von Merkmalen der Datei : Teil

ET-NR BEZ Zus-Bez

036144	Sieb			
600483	Gummileiste			
510505	Sechskantmutter	M 6 vz	DIN 985	8
520021	Scheibe	6,4/25*3	DIN 522	
500728	Sechskantschraube	M 6*25	DIN 933	8.8
036133	Halter, links			
570070	Kette	5*18,5/17*46GL	DIN766	
530318	Splint	3*15	DIN 94	
036139	Bolzen			
036253	Haube	174*78*1,5		
510457	Sechskantmutter	M 8	DIN 980	8
520034	Scheibe	8,4/17*1,6	DIN 125	
560506	Schenkelfeder	10,5*1,25*5,25	WDG	
570265	Schmiernippel	H1S	8*1	
036280	Schlauchanschluß			
500743	Sechskantschraube	M 8*20	DIN 933	8.8
510509	Sechskantmutter	M 8	DIN 985	8
036069	Halter			
036135	Platte, links			
036136	Trichter			
036142	Klemmring			
503528	Gewindestift	M 8*15	DIN 913	10.9
036041	Buchse	036041	G	
036281	Spiralrohr, links			
510665	Flügelmutter	M 10	DIN 315	
036137	Deckel			
510450	Sechskantmutter	M 10	DIN 980	8
500755	Sechskantschraube	M 8*16	DIN 933	
036282	Spiralrohr, rechts			
530342	Splint	4*25	DIN 94	
036048	Kupplung	036048	G	
036145	Welle			
036276	Winkel	150*480*1		
036070	Halter			
500771	Sechskantschraube	M 10*25	DIN 933	
500756	Sechskantschraube	M 8*12	DIN 933	8.8
510512	Sechskantmutter	M 10	DIN 985	8
036184	Kasten			
036134	Platte, rechts			
500757	Sechskantschraube	M 8*16	DIN 933	8.8
500726	Sechskantschraube	M6*20	DIN933	8.8
036132	Halter, rechts			
501833	Zylinderschraube	M 10*35	DIN 7984	8.8
510227	Sechskantmutter	M 10	DIN 934	8
600434	Unterlage			
600439	Verschlußstopfen			
036131	Deckel			

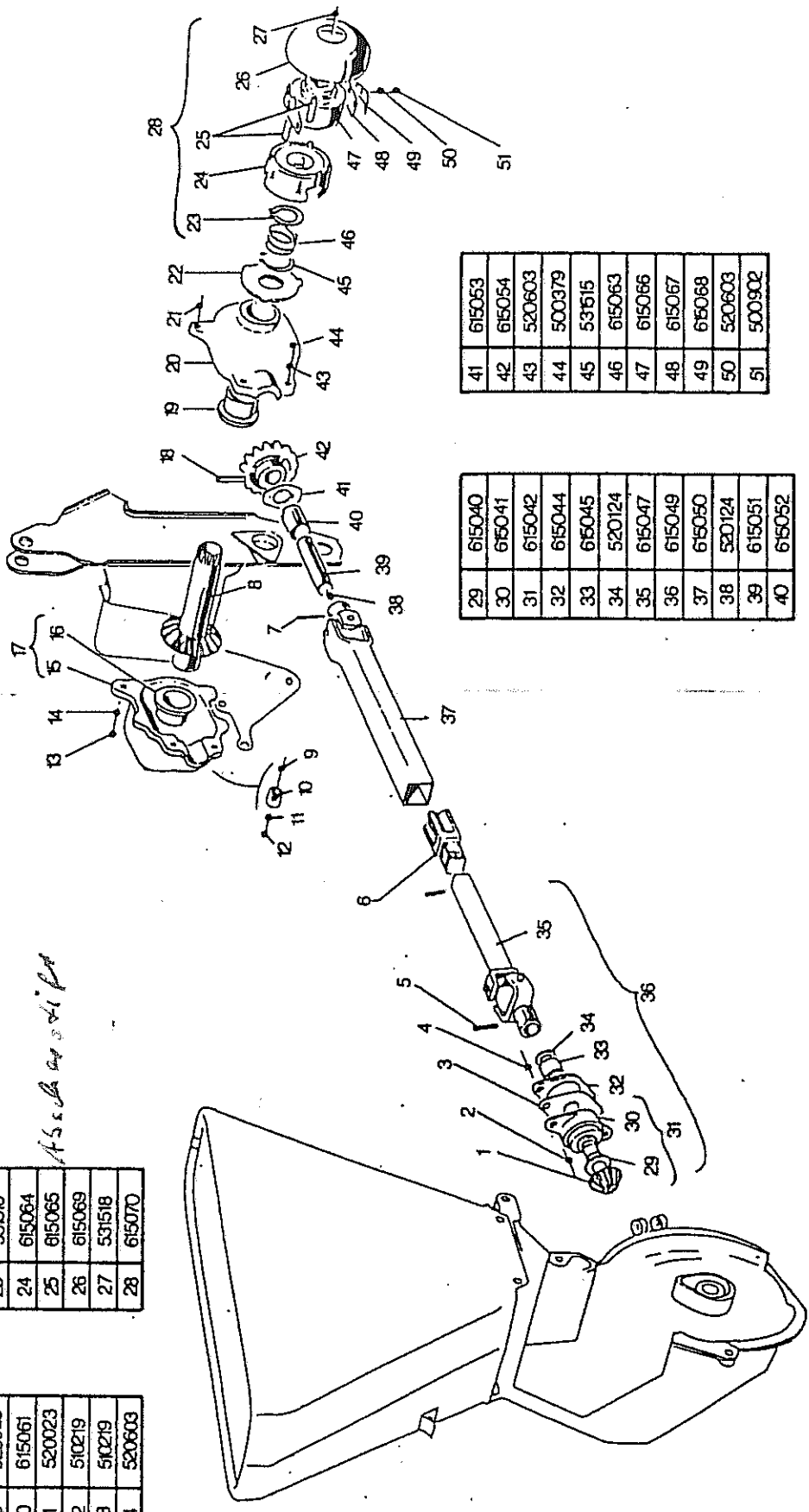
Anzahl der Datensätze : 47 (4652)

Ersatzteil-Nr. kpl.: 615038

As. s. d. s. d. f. d.

15	615056
16	615057
17	615058
18	530058
19	615057
20	615059
21	500728
22	615062
23	531518
24	615064
25	615065
26	615069
27	531518
28	615070

1	615039
2	50465
3	615043
4	500378
5	530056
6	615048
7	530056
8	615055
9	520023
10	615061
11	520023
12	510219
13	510219
14	520603



41	615053
42	615054
43	520603
44	500379
45	531515
46	615063
47	615066
48	615067
49	615068
50	520603
51	500902

29	615040
30	615041
31	615042
32	615044
33	615045
34	520124
35	615047
36	615049
37	615050
38	520124
39	615051
40	615052

Stück	Benennung	Made	Verlauf	Ag/Stück	Modell/DIN Nr.	Ident-Nr.
		Tag Name				
		gez. (Stl. Nr.)				
		gepr.				
		H. NIEMEYER SÖHNE				
		Landmaschinen				
Best.-Pkt.	Änderung	Tag	Name	Modell-Nr.	Ident-Nr.	
				88 36000 63		
				HD4		

Ersatzteilliste

Ident-Nr: 88 36000 63

Ausgabe von Merkmalen der Datei : Teil

ET-NR BEZ Zus-Bez

615038	Saantrieb		
615039	Kegelrad	Z=12	
510465	Sechskantmutter	M 6	DIN 980
615043	Dichtung		
500378	Sechskantschraube	M 6*45	DIN 931
530056	Spannstift	6*25	DIN 1481
615048	Zwinge		
615055	Getrieberad		
520023	Scheibe	7/16*2	
615061	Distanz		
510219	Sechskantmutter	M 6	DIN 934
520603	Fächerscheibe	AZ 6	
615056	Gehäusehälfte, rechts		
615057	Buchse		
615058	Gehäusehälfte, rechts		
530058	Spannstift	6*30	DIN 1481
615059	Gehäusehälfte, links		
500728	Sechskantschraube	M 6*25	DIN 933 8.8
615062	Platte		
531518	Seegerring	A 28*1,5	DIN 471
615064	Glocke		
615065	Stift		
615069	Klingel		
615070	Begrenzer		
615040	Buchse		
615041	Lager		
615042	Lager		
615044	Flansch		
615045	Buchse		
520124	Scheibe	16,5/25*1	
615047	Kardangelenk		
615049	Kardangelenk		
615050	Kardangelenk		
615051	Achse		
615052	Buchse		
615053	Scheibe		
615054	Kegelrad	Z=15	
500379	Sechskantschraube	M 6*35	DIN 931
531515	Seegerring	A 25*1,2	DIN 471
615063	Druckfeder		
615066	Nabe		
615067	Hammer		
615068	Platte		
500902	Sechskantschraube	M 6*12	DIN 933

Tel: 05454/910 190.
 Fax 175
 Struck

Anzahl der Datensätze : 44 (4652)