

ERSATZTEILLISTE

Spare parts list

Pièces de rechange

Onderdelenlijst

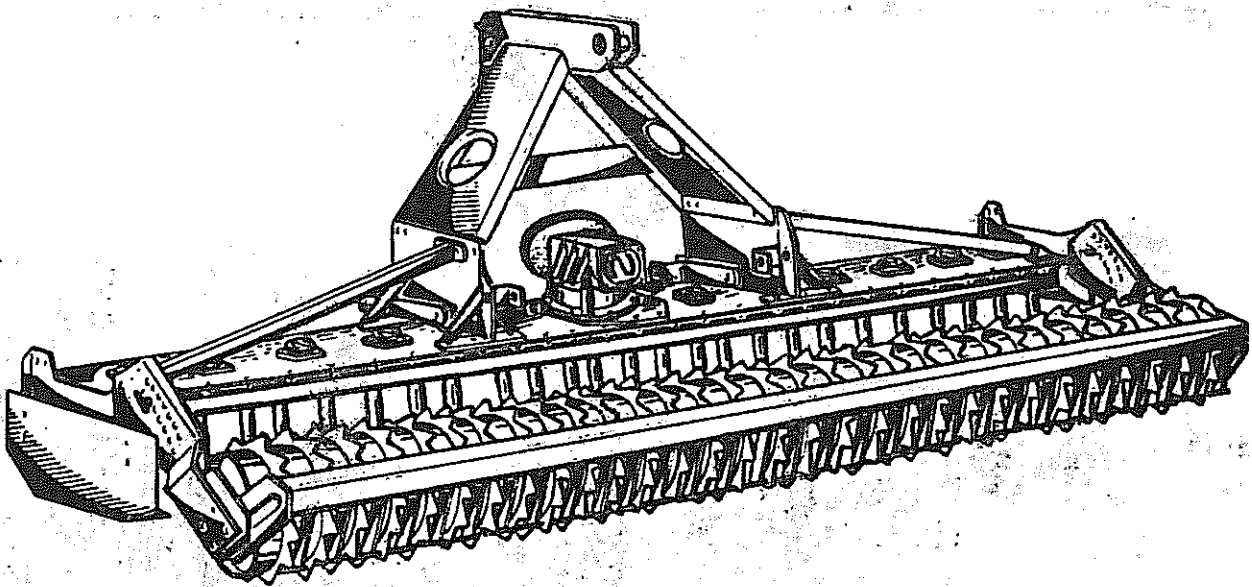
KREISELEGGE

Rotary Power Harrow

Herse rotative

Roterende eggen

KR 2510 • KR 3010



NIEMEYER

- Ersatzteillager -
D-48477 Hörstel-Riesenbeck, Hansestr. 1
Tel. 05454 / 910-191 • 52 • 48477 Hörstel-Riesenbeck
Fax 05454 / 910-282-0 • Telefax 05454/910-115

Internet: <http://www.niemeyer-online.de>
e-mail: info@niemeyer-online.de

H. NIEMEYER SÖHNE

05454-880 • Telex: 94511

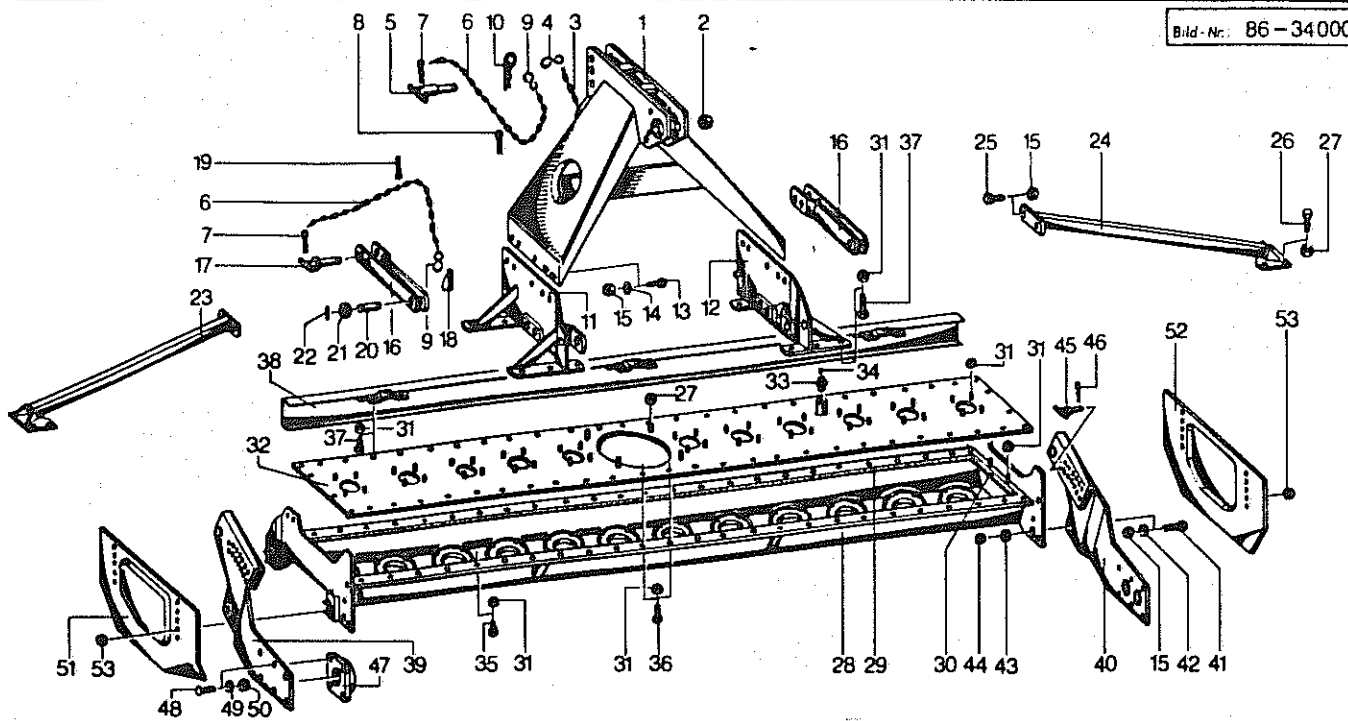
NIEMEYER

Seitenverzeichnis der Artikel-Nummern

Artikel-Nr.	Seite	Artikel-Nr.	Seite	Artikel-Nr.	Seite	Artikel-Nr.	Seite	Artikel-Nr.	Seite
011.943	18	034.171	20	034.332	21	520.373	16	551.229	13,17
030.636	21	034.172	20	034.333	21	520.379	16	551.230	13,17
031.050	22	034.173	20	034.337	14	520.380	16	551.231	13,17
034.000	13,17	034.175	20	034.338	14	520.381	16	551.232	13
034.001	13,17	034.176	19,21	034.341	22	520.382	16	570.002	11
034.008	11	034.177	19,21	034.342	22	520.400	12,16	570.031	11
034.010	11	034.178	19,21	034.343	22	520.401	12,16	570.203	11
034.011	17	034.179	19	034.402	14	520.402	12,16	570.206	11
034.013	11	034.180	19,21	034.403	14	520.467	14,15	570.226	11
034.018	11	034.181	19,21	500.450	19,21	520.510	11,14,15	570.227	11,18
034.019	11	034.182	19,21	500.456	11	520.533	22	570.244	11,18
034.031	15	034.185	22	500.457	11	520.534	22	570.265	19,21
034.032	15	034.186	22	500.471	22	520.536	22	570.325	11
034.033	16	034.187	22	500.477	22	520.577	12,13,14,15,	570.326	16
034.034	16	034.188	22	500.495	18,19		16,17,18	570.327	20
034.035	16	034.189	22	500.497	21	530.045	13,17,19,21	570.330	12
034.036	16	034.206	22	500.512	18	530.058	18	570.376	18
034.037	16	034.207	22	500.514	22	530.062	18,19,21	580.002	20
034.038	16	034.208	22	500.515	22	530.063	18	580.018	20
034.040	16	034.209	22	500.741	12,16	530.064	11	580.216	20
034.041	16	034.210	17	500.760	12,16	530.090	18,19,21	580.428	20
034.042	16	034.211	17	500.761	11,15	530.094	19,20,21	580.435	20
034.043	16	034.212	21	500.762	13,17	530.096	18,22	590.018	19,21
034.044	16	034.213	19,21	500.763	11,18	530.124	23	590.021	18
034.045	16	034.218	14,15	500.768	18	530.131	23	590.022	18
034.046	16	034.224	15	500.787	11	530.132	13,17	590.140	18
034.047	12,16	034.225	15	500.789	17	530.329	11	590.147	19
034.048	16	034.231	18	500.791	22	530.338	11	590.148	19,21
034.049	16	034.232	18	500.822	11,15	530.342	11	590.149	18
034.050	13	034.233	18	500.823	15,22	531.516	20	590.150	18
034.052	13	034.234	18	500.824	11	531.524	14,15	590.206	18
034.053	13,17	034.235	18	500.829	11	531.527	20	590.207	18
034.055	13,17	034.243	13,17	501.057	19,21	531.531	13	600.023	15
034.056	13,17	034.244	13	501.651	20	531.534	13,17	600.028	15
034.057	13,17	034.250	18	502.450	11	531.647	13	600.462	13
034.059	13,17	034.267	12	502.451	14,15	531.652	16	610.005	23
034.061	13	034.268	12	502.456	14	531.653	13,17	610.031	23
034.063	13	034.286	11	502.492	22	531.657	13	610.032	23
034.064	12,16	034.287	11	502.651	15,18	531.660	16	610.043	23
034.065	16	034.288	11	503.006	12	531.790	20	610.046	23
034.070	18,19,21	034.289	11	503.126	16	540.164	13	610.047	23
034.076	15	034.290	11	503.750	16	540.262	13,17	610.057	23
034.077	15	034.291	11	510.225	14,15	541.008	16	610.111	23
034.078	15	034.292	11	510.228	11,14,15,22	541.009	13,17	610.112	23
034.082	15	034.293	11	510.283	18	541.010	12,16	610.283	23
034.083	15	034.294	11	510.323	18,19,21	541.011	13,17	610.292	23
034.084	15	034.296	11	510.367	18	541.054	16	610.372	23
034.085	15	034.297	12	510.450	11,15,18,22	541.301	11	610.375	23
034.086	15	034.298	12	510.451	13,17,18,21,22	541.742	19,21	610.566	23
034.087	15	034.299	11	510.452	11,14,15,18,22	541.743	19,20,21	610.570	16
034.115	12,16	034.300	11	510.456	19	541.749	11	610.682	23
034.119	18	034.301	11	510.457	19,21	541.757	11	610.700	16
034.131	11	034.302	11	510.462	19,21	550.064	16	610.732	23
034.145	17	034.304	11	510.512	11,18	550.068	12	610.745	12,16
034.157	18	034.306	14	510.517	11	550.090	16	610.746	12,16
034.158	18	034.308	17	510.602	16	550.097	13	610.748	23
034.159	18	034.309	17	510.642	13,17	550.100	13,17	610.871	23
034.160	18	034.312	14	510.665	16	550.103	13,17	610.883	23
034.161	19,21	034.313	14	510.733	13,17	550.530	13,17	611.030	23
034.162	19,21	034.315	14	520.032	12,16	550.576	20	611.031	23
034.163	19,21	034.316	14	520.050	14,15,18	550.807	20		
034.164	19,21	034.322	18	520.053	15	550.872	20		
034.165	19,21	034.323	18	520.112	11,22	550.960	11		
034.166	20	034.325	18	520.114	11	550.961	11		
034.167	20	034.326	18,19	520.180	11	550.964	11		
034.168	20	034.329	18,19	520.190	18,19,21	550.970	16		
034.169	20	034.330	18,19	520.354	13,17	551.038	20		
034.170	20	034.331	18,19,21			551.228	12,16		

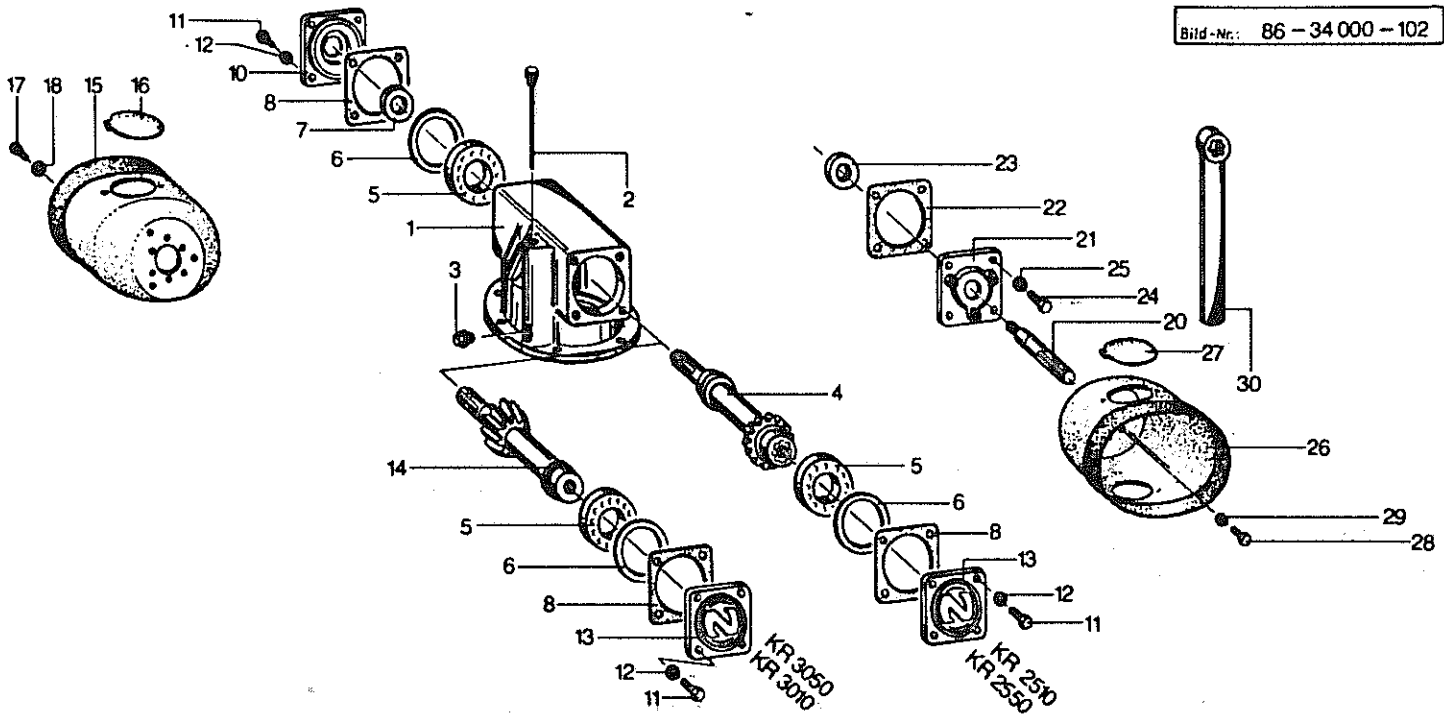
Seitenverzeichnis der Modell-Nummern

Modell-Nr.	Seite	Modell-Nr.	Seite	Modell-Nr.	Seite	Modell-Nr.	Seite	Modell-Nr.	Seite
034033G	16	034050G	13	034267G	12				
034047G	12,16	034063G	13	034268G	12				



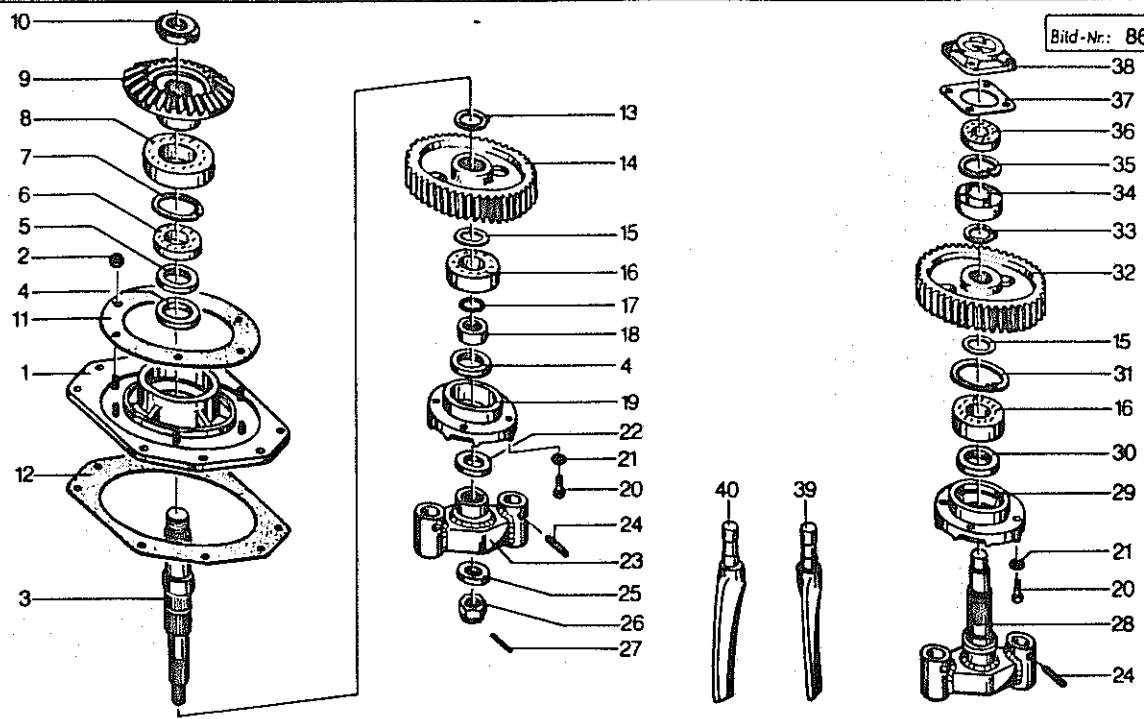
86-34000-0046

Pos.	Artikel-Nr. Order-No. Ordre-No. Artikel-No.	Artikel-Nr. Order-No. Ordre-No. Artikel-No.	Beschreibung	Description	Désignation	Benaming	Bemerkung Remark Remarque Opmerking
	KR 2510	KR 3010					
1	034.286	034.286	Tragbockoberteil	Linkage frame	Tête d'attelage	Driepuntsbok	
2	541.749	541.749	DU-Buchse	DU-bush	Bague DU	Bus	MB 2520
3	570.031	570.031	Schiffskette	Chain	Chainette	Ketting	5x9/22; 22 Glieder
4	570.203	570.203	S-Haken	S-hook	Crochet	S-Haak	6x50
5	034.131	034.131	Oberlenkerbolzen	Top link pin	Broche d'attelage	Topstangpen	
6	570.002	570.002	Knotenkette	Chain	Chainette	Ketting	Nr. 25 2,2x22 Glieder
7	530.342	530.342	Splint	Split pin	Goupille élastique	Splitpen	5x45 DIN 94 vz
8	530.338	530.338	Splint	Split pin	Goupille élastique	Splitpen	5x25 DIN 94 vz
9	570.206	570.206	S-Haken	S-hook	Crochet	S-Haak	4x28 vz
10	570.227	570.227	Federstecker	Cotter pin	Goupille bêta	R-Veer	5 DIN 11024 vz
11	034.287	034.287	Tragbockkonsole, links	A-frame bracket, left	Support, gauche	Draagboksteun, links	
12	034.288	034.288	Tragbockkonsole, re.	A-frame bracket, ri.	Support, droite	Draagboksteun, rechts	
13	500.824	500.824	Skt-Schraube	Hex. bolt	Vis	Zeskante bout	M 16x50 DIN 933 8.8
14	520.112	520.112	Scheibe	Washer	Rondelle	Schijf	A 17/30x3
15	510.452	510.452	Skt-Mutter	Hex. nut	Ecrou	Zeskante moer	M 16 DIN 980 B
16	034.290	034.290	Unterlenker	Bottom link	Bras inférieur	Steun v. ond. hefarm	
17	034.008	034.008	Unterlenkerbolzen	Bottom link pin	Broche	Pen	
18	570.244	570.244	Klappstecker	Draw bolt	Attache rapide	Borgpen	10 DIN 11023
19	530.329	530.329	Splint	Split pin	Goupille fendue	Splitpen	4x25 DIN 94
20	034.289	034.289	Bolzen	Pin	Axe	Pen	
21	520.180	520.180	Scheibe	Washer	Rondelle	Schijf	25,5/44x3
22	530.064	530.064	Spannstift	Tension pin	Goupille élastique	Spanstift	6x45 DIN 1481
23	034.293	034.291	Strebe, links	Stay, left	Étai, gauche	Steun, links	
24	034.294	034.292	Strebe, rechts	Stay, right	Étai, droite	Steun, rechts	
25	500.829	500.829	Skt-Schraube	Hex. bolt	Vis	Zeskante bout	M 16x60 DIN 933 8.8
26	500.787	500.787	Skt-Schraube	Hex. bolt	Vis	Zeskante bout	M 12x35 DIN 933 8.8
27	510.517	510.517	Skt-Mutter	Hex. nut	Ecrou	Zeskante moer	M 12 DIN 985 8 vz
28	034.296	034.295	Wanne	Trough	Carter	Tandwielbalk	
29	550.960	550.961	Dichtungsstreifen	Block gasket	Joint	Pakking	
30	550.964	550.964	Dichtungsstreifen	Block gasket	Joint	Pakking	
31	510.512	510.512	Skt-Mutter	Hex. nut	Ecrou	Zeskante moer	M 10 DIN 985 8 vz
32	034.010	034.012	Wannendecker	Block cover	Couvercle	Deksel	
33	034.013	034.013	Verschlußschraube	Screw plug	Bouchon	Vuldop	1 1/4 "
34	570.325	570.325	Entlüftungsventil	Breather	Reniflard	Ontluchtungsventiel	1007-01-00
35	500.761	500.761	Skt-Schraube	Hex. bolt	Vis	Zeskante bout	M 10x25 DIN 933 8.8
36	500.456	500.456	Skt-Schraube	Hex. bolt	Vis	Zeskante bout	M 10x45 DIN 931 8.8
36	500.457	500.457	Skt-Schraube	Hex. bolt	Vis	Zeskante bout	M 10x50 DIN 931 8.8
37	500.763	500.763	Skt-Schraube	Hex. bolt	Vis	Zeskante bout	M 10x35 DIN 933 8.8
38	034.304	034.303	Prallschiene	Breaker bar	Traverse	Zijbord	
39	034.299	034.299	Lagerhalter, links	Bracket, left	Support, gauche	Houder, links	
40	034.300	034.300	Lagerhalter, rechts	Bracket, right	Support, droite	Houder, rechts	
41	500.822	500.822	Skt-Schraube	Hex. bolt	Vis	Zeskante bout	M 16x40 DIN 933 8.8
42	520.114	520.114	Scheibe	Washer	Rondelle	Schijf	17/38x3
43	541.757	541.757	Lagerbuchse	Bush	Bague	Bus	25/28x10
44	034.301	034.301	Lagerbuchse	Bush	Bague	Bus	
45	034.302	034.302	Stecker	Pin	Broche	Pen	
46	570.226	570.226	Federstecker	Cotter pin	Goupille bêta	R-Veer	4 DIN 11024 vz
47	541.301	541.301	Flanschlager	Flange bearing	Palier	Flenslager	M-Ulf 207 D 1
48	502.450	502.450	Se-Schraube	Bolt	Vis	Bout	M 12x45 DIN 7991 8.8
49	520.510	520.510	Federring	Spring lock washer	Rondelle-frein	Veerring	A 12 DIN 127
50	510.228	510.228	Skt-Mutter	Hex. nut	Ecrou	Zeskante moer	M 12 DIN 934 8
51	034.019	034.019	Prallblech, links	Breaker bar, left	Défecteur, gauche	Zijbord, links	
52	034.018	034.018	Prallblech, rechts	Breaker bar, right	Défecteur, droite	Zijbord, rechts	
53	510.450	510.450	Skt-Mutter	Hex. nut	Ecrou	Zeskante moer	M 10 DIN 980 8



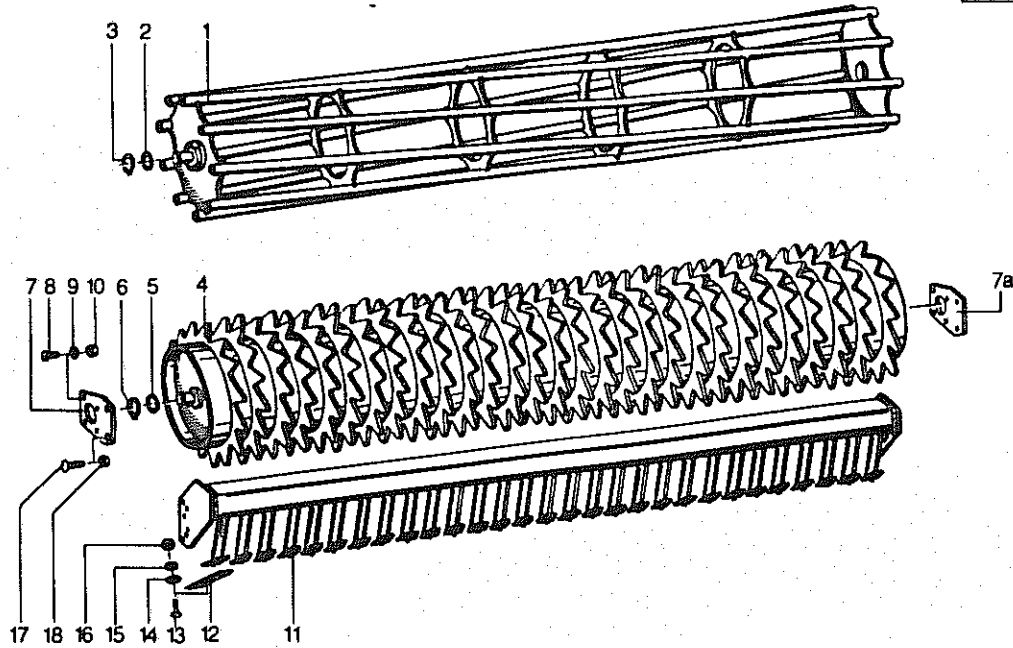
86-34000-0047

Pos.	Artikel-Nr. Order-No. Ordre-No. Artikel-No.	Beschreibung	Description	Désignation	Benaming	Bemerkung Remark Remarque Opmerking
1	034.267	Getriebegehäuse	Gear housing	Carter de boîtier	Huis	034267 G
2	570.330	Entlüftungsstopfen	Breather	Reniflard	Pijlstok vuldop	B 2-R 3/8" GN 552 L=95
3	503.006	Verschlusschraube	Screw plug	Bouchon	Vuldop	M 18x1,5 DIN 910 55
4	034.297	Antriebswelle	Drive shaft	Arbre de commande	Aandrijfas	
5	541.010	Kegelrollenlager	Tapered roller bearing	Roulement	Conische rollager	30212
6	520.400	PS-Scheibe	Adaptor washer	Rondelle de calage	Vulschijf	90/110x0,1 DIN 988
6	520.401	PS-Scheibe	Adaptor washer	Rondelle de calage	Vulschijf	90/110x0,3 DIN 988
6	520.402	PS-Scheibe	Adaptor washer	Rondelle de calage	Vulschijf	90/110x0,5 DIN 988
7	550.068	Simmerring	Oil seal	Joint d'étanchéité	Afstandschijf	35/62x10 UE-BL-BN
8	551.228	Abil-Dichtung	Gasket	Joint	Pakking	128/110x0,75
10	034.268	Deckel	Cover	Couvercle	Deksel	034268 G
11	500.760	Skt-Schraube	Hex. bolt	Vis	Zeskante bout	M 10x20 DIN 933 8.8
12	520.577	Sicherungsring	Ring	Rondelle de sûreté	Borgmoer	VS 10
13	034.047	Deckel	Cover	Couvercle	Deksel	034047 G
14	034.298	Antriebswelle	Drive shaft	Arbre de commande	Aandrijfas	
15	610.745	Schutztopf	Guard	Protection	Beschermkap	82.76.152
16	610.746	Montagedeckel	Cover	Couvercle	Deksel	82.60.01
17	500.741	Skt-Schraube	Hex. bolt	Vis	Zeskante bout	M 8x15 DIN 933 8.8
18	520.032	Scheibe	Washer	Rondelle	Schijf	8,4/25x2 DIN 9021 vz
		<u>Zapfwelldurchtrieb</u>	<u>Throughdrive</u>	<u>Prise de force arrière</u>	<u>Doorvoeraftakas</u>	
20	034.064	Wellenstummel	Splineshaft, rear	Prise de force arrière	Doorvoeras	
21	034.268	Deckel	Cover	Couvercle	Deksel	034268 G
22	551.228	Abil-Dichtung	Gasket	Joint	Pakking	128/110x0,75
23	550.068	Simmerring	Oil seal	Joint d'étanchéité	Afstandsbuis	35/62x10 UE-BL-BN
24	500.760	Skt-Schraube	Hex. bolt	Vis	Zeskante bout	M 10x20 DIN 933 8.8
25	520.577	Sicherungsring	Ring	Rondelle de sûreté	Borgmoer	VS 10
26	610.745	Schutztopf	Guard	Protection	Beschermkap	82.60.152
27	610.746	Montagedeckel	Cover	Couvercle	Deksel	82.60.01
28	500.741	Skt-Schraube	Hex. bolt	Vis	Zeskante bout	M 8x15 DIN 933 8.8
29	520.032	Scheibe	Washer	Rondelle	Schijf	8,4/25x2 DIN 9021 vz
30	034.115	Schlüssel	Key	Clef	Sleutel	



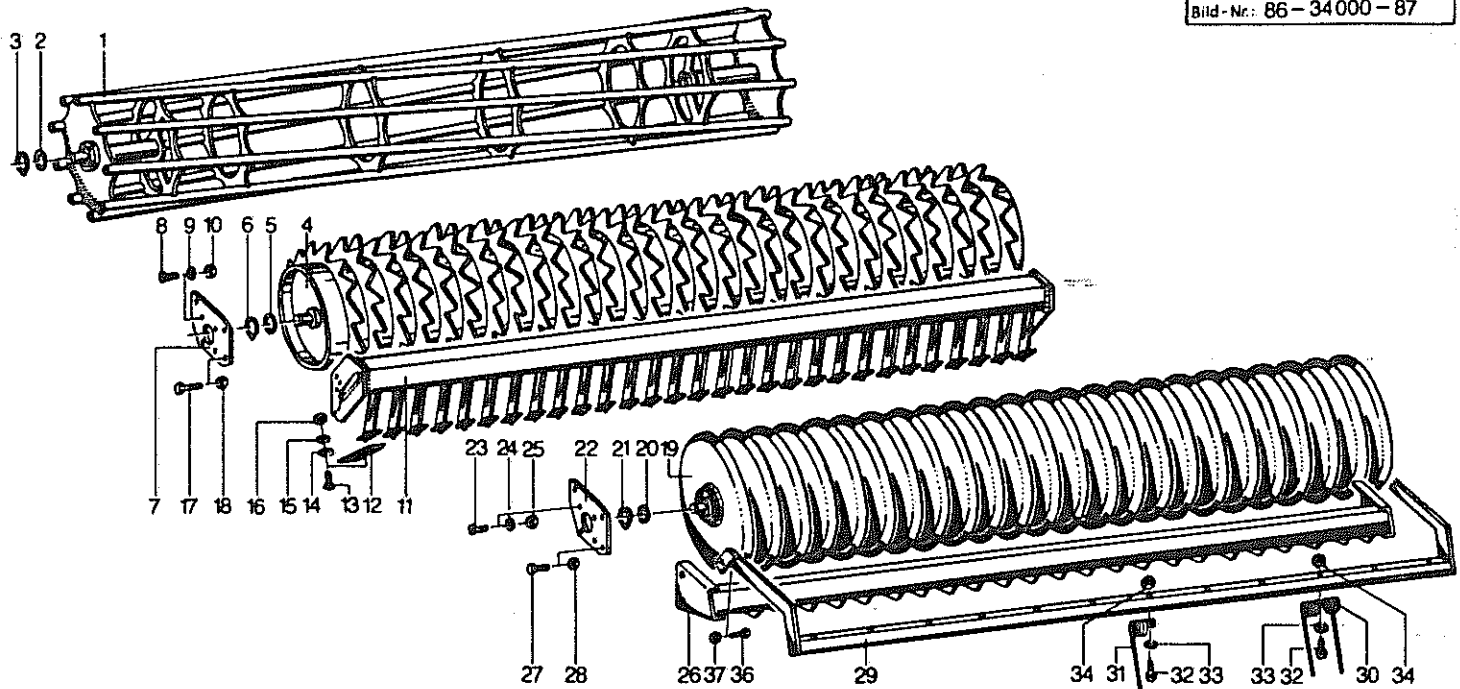
86-34000-0048

Pos.	Artikel-Nr. Order-No. Ordre-No. Artikel-No.	Beschreibung	Description	Désignation	Benaming	Bemerkung Remark Remarque Opmerking
1	034.050	Getriebeflansch	Gear flange	Palier	Flens	034050 G
2	510.451	Skt-Mutter	Hex. nut	Ecrou	Zeskante moer	M 12 DIN 980 8
3	034.051	Hauptantriebswelle	Main drive shaft	Arbre d'entraînement	As	
4	550.103	Simmerring	Oil seal	Joint d'étanchéité	Vulschijf	BASL 60/80x10/12
5	550.100	Simmerring	Oil seal	Joint d'étanchéité	Vulschijf	BA 60/80x10
6	541.009	Kegelrollenlager	Tapered roller bearing	Roulement	Conische rollager	30210
7	531.653	Seegerring	Circlip	Jonc d'arrêt	Seegerring	J 90x3 DIN 472
8	541.011	Kegelrollenlager	Tapered roller bearing	Roulement	Conische rollager	30215 A
9	034.052	Kegelrad	Pinion	Couronne	Tandwiel	z=27
10	510.733	Nutmutter	Nut	Ecrou	Zelfborgende moer	M 45x1,5 GUP
11	551.229	Abil-Dichtung	Gasket	Joint	Pakking	290/210x0,5
11	551.230	Abil-Dichtung	Gasket	Joint	Pakking	290/210x0,75
12	551.231	Abil-Dichtung	Gasket	Joint	Pakking	
13	531.534	Seegerring	Circlip	Jonc d'arrêt	Seegerring	A 50x2 DIN 471
14	034.053	Stirnrad	Gear	Couronne	Tandwiel	z=47
15	520.354	PS-Scheibe	Adaptor washer	Rondelle de calage	Vulschijf	45/55x1 DIN 988
16	540.262	Rillenkugellager	Grooved ball bearing	Roulement	Kogellager	6309
17	550.530	O-Ring	O-ring	Joint torique	O-ring	OR 44x4
18	034.055	Laufbuchse	Bush	Bague	Afstandsring	
19	034.056	Bodenflansch	Bottom flange	Palier	Lagerhuis	
20	500.762	Skt-Schraube	Hex. bolt	Vis	Zeskante bout	M 10x30 DIN 933 8.8
21	520.577	Sicherungsring	Ring	Rondelle de sûreté	Borgmoer	VS 10
22	034.057	Distanzring	Spacer	Entretoise	Afstandsring	
23	034.243	Zinkenträger	Tine carrier	Moyeu de dents	Tanddrager	
		(bis Masch.-Nr. 1149)	(until Serial No. 1149)	(jusqu'à N° 1149)	(tot serieno. 1149)	
23	034.350	Zinkenträger	Tine carrier	Moyeu de dents	Tanddrager	
		(ab Masch.-Nr. 1150)	(from Serial No. 1150)	(à partir du N° 1150)	(vanaf serieno. 1150)	
24	530.132	Spannstift	Tension pin	Goupille élastique	Spanstift	12x55 DIN 1481
25	034.059	Scheibe	Washer	Rondelle	Schijf	
26	510.642	Kronenmutter	Nut	Ecrou crénelé	Moer	M 30x2 DIN 935
27	530.045	Spannstift	Tension pin	Goupille élastique	Spanstift	5x40 DIN 1481
28	034.244	Zinkenträger	Tine carrier	Moyeu de dents	Tanddrager	
		(bis Masch.-Nr. 1149)	(until Serial No. 1149)	(jusqu'à N° 1149)	(tot serieno. 1149)	
28	034.351	Zinkenträger	Tine carrier	Moyeu de dents	Tanddrager	
		(ab Masch.-Nr. 1150)	(from Serial No. 1150)	(à partir du N° 1150)	(vanaf serieno. 1150)	
29	034.061	Bodenflansch	Bottom flange	Palier	Lagerhuis	
30	550.097	Simmerring	Oil seal	Joint d'étanchéité	Vulschijf	BAUD 55/80x10/8 3SL
31	531.657	Seegerring	Circlip	Jonc d'arrêt	Seegerring	J 100x3 DIN 472
32	034.306	Stirnrad	Gear	Couronne	Tandwiel	z=47
33	531.531	Seegerring	Circlip	Jonc d'arrêt	Seegerring	A 45x1,75 DIN 471
34	600.462	Kugelfangschale	Ball bowl	Coquille	Kogelvangschaal	
35	531.647	Seegerring	Circlip	Jonc d'arrêt	Seegerring	J 72x2,5 DIN 472
36	540.164	Rillenkugellager	Grooved ball bearing	Roulement	Kogellager	6207 2RS
37	551.232	Abil-Dichtung	Gasket	Joint	Pakking	110/85x0,75
38	034.063	Lagerdeckel	Cover	Couvercle	Deksel	034063 G
39	034.001	Zinken, links	Tine, left	Dent, gauche	Tand, links	
40	034.000	Zinken, rechts	Tine, right	Dent, droite	Tand, rechts	



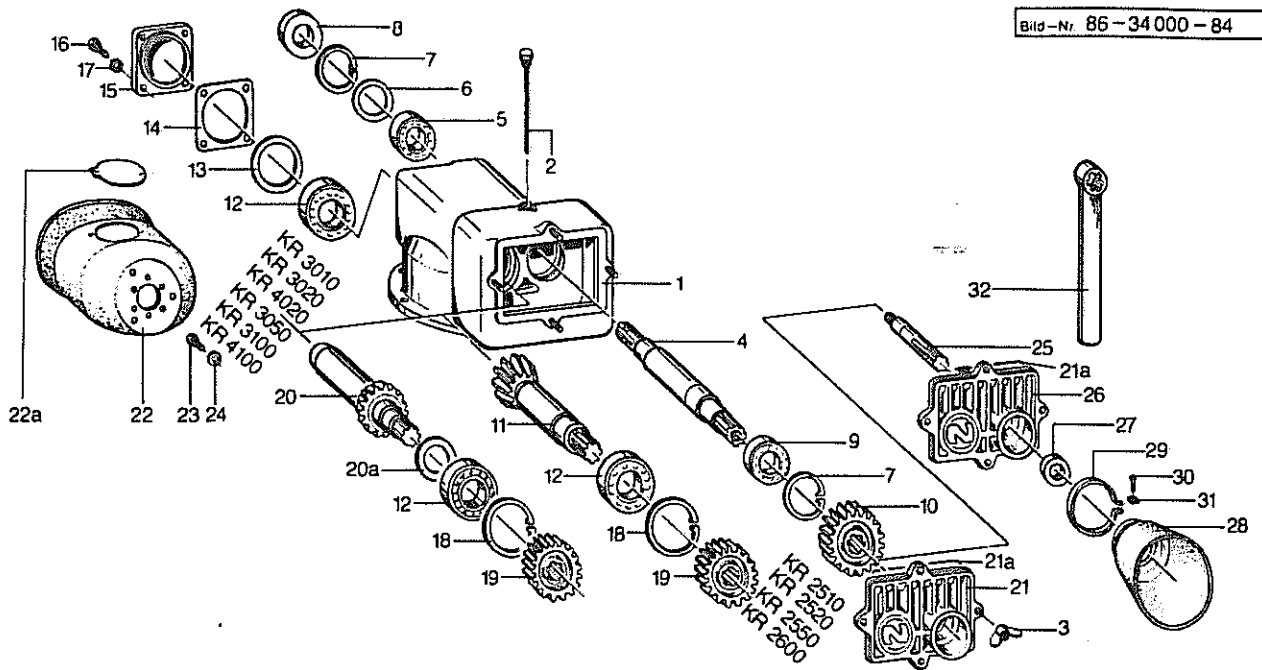
86-34000-0049

Pos.	Artikel-Nr. Order-No. Artikel-No.	Artikel-Nr. Order-No. Artikel-No.	Beschreibung	Description	Désignation	Benaming	Bemerkung Remark Remarque Opmerking
	KR 2510	KR 3010					
1	034.202	034.203	Nivellierwalze	Crumbler Roller	Rouleau	Wals	350
2	520.467	520.467	Stützscheibe	Support ring	Rondelle d'appui	Schijf	S35x45x2,5 DIN 988
3	531.524	531.524	Seegerring	Circlip	Jonc d'arrêt	Seegerring	A35x1,5 DIN 472
4	034.313	034.312	Stachelwalze	Spiked roller	Rouleau hérissé	Puntrol	400
5	520.467	520.467	Stützscheibe	Support ring	Rondelle d'appui	Schijf	S35x45x2,5 DIN 988
6	531.524	531.524	Seegerring	Circlip	Jonc d'arrêt	Seegerring	A35x1,5 DIN 472
7	034.337	034.337	Abstreiferhalter, li.	Scraper bar bracket, l	Support de racloir, g.	Plaat, links	
7a	034.338	034.338	Abstreiferhalter, re.	Scraper bar bracket, r	Support de racloir, d.	Plaat, rechts	
8	502.451	502.451	Se-Schraube	Bolt	Vis	Bout	M 12x60 DIN 7991 8.8
9	520.510	520.510	Federring	Spring lock washer	Rondelle-frein	Veerring	A 12 DIN 127
10	510.228	510.228	Skt-Mutter	Hex. nut	Ecrou	Zeskante moer	M 12 DIN 934
11	034.315	034.316	Abstreiferbalken	Scraper bar	Bâti racloir	Balk voor schrapers	
12	034.218	034.218	Abstreifer	Scraper	Racloir	Schraper	
13	502.651	502.651	Flrd-Schraube	Panhead bolt	Vis	Bout	M 10x25 DIN 603
14	520.050	520.050	Scheibe	Washer	Rondelle	Schijf	10,5x28x2
15	520.577	520.577	Sicherungsring	Ring	Rondelle de sûreté	Borgmoer	VS 10
16	510.225	510.225	Skt-Mutter	Hex. nut	Ecrou	Zeskante moer	M 10 DIN 934 8
17	502.456	502.456	Se-Schraube	Bolt	Vis	Bout	M 16x40 DIN 7991 8.8
18	510.452	510.452	Skt-Mutter	Hex. nut	Ecrou	Zeskante moer	



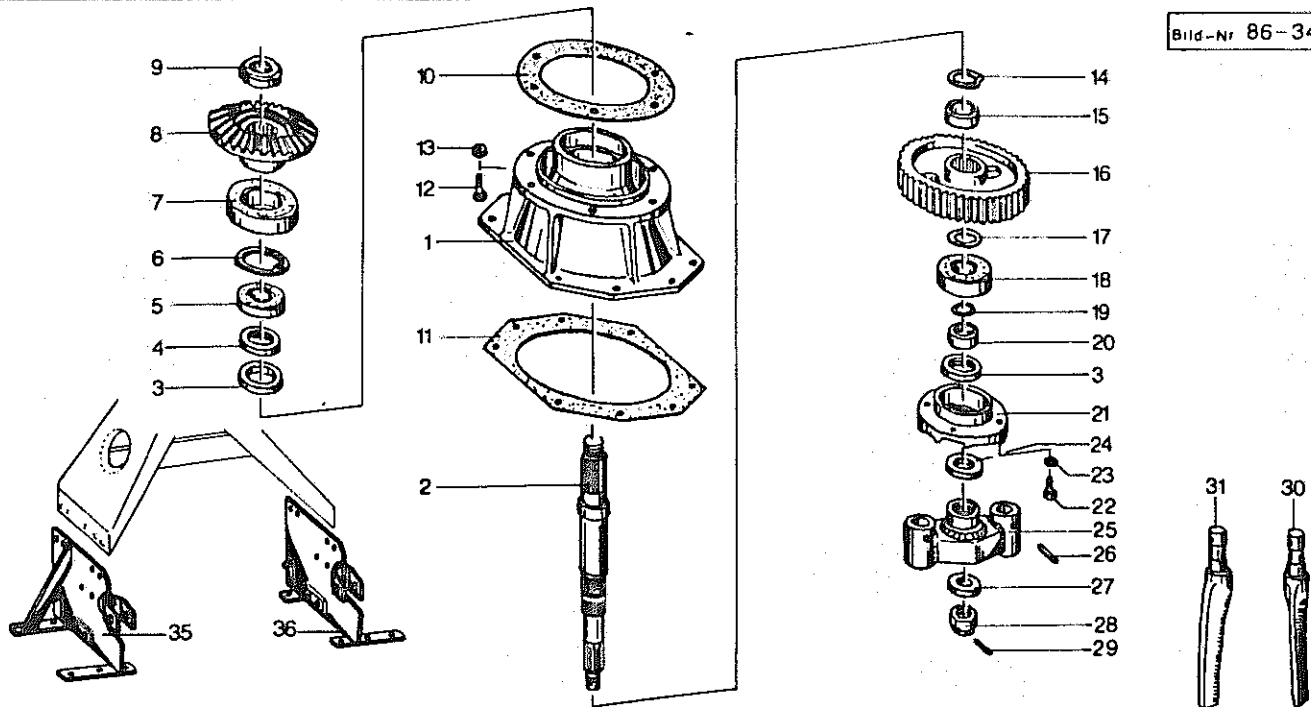
86-34000-0059

Pos.	Artikel-Nr. Order-No. Artikel-No.	Artikel-Nr. Order-No. Artikel-No.	Beschreibung	Description	Désignation	Benaming	Bemerkung Remark Remarque Opmerking
	KR 2510	KR 3010					
1	034.031	034.032	Nivellierwalze	Crumbler roller	Rouleau	Wals	440
2	520.467	520.467	Stützscheibe	Support ring	Rondelle d'appui	Schijf	S35x45x2,5 DIN 988
3	531.524	531.524	Seegerring	Circlip	Jonc d'arrêt	Seegerring	A35x1,5 DIN 472
4	034.076	034.077	Stachelwalze	Spiked roller	Rouleau hérisson	Puntrol	500
5	520.467	520.467	Stützscheibe	Support ring	Rondelle d'appui	Schijf	S35x45x2,5 DIN 988
6	531.524	531.524	Seegerring	Circlip	Jonc d'arrêt	Seegerring	A35x1,5 DIN 472
7	034.078	034.078	Abstreiferhalter	Scraper bar bracket	Support de racloir	Plaat	
8	502.451	502.451	Senkschraube	Bolt	Vis	Bout	M12x60 DIN 7991 8.8
9	520.510	520.510	Federring	Spring lock washer	Rondelle-frein	Veerring	A12 DIN 127
10	510.228	510.228	Skt-Mutter	Hex. nut	Ecrou	Zeskante moer	M12 DIN 934 8
11	034.224	034.225	Abstreiferbalken	Scraper bar	Bâti racloir	Balk voor schrapers	
12	034.218	034.218	Abstreifer	Scraper	Racloir	Schraper	
13	502.651	502.651	Flrd.-Schraube	Panhead bolt	Vis	Bout	M10x25 DIN 603
14	520.050	520.050	Scheibe	Washer	Rondelle	Schijf	10,5/28x2
15	520.577	520.577	Sicherungsring	Ring	Rondelle de sûreté	Borgmoer	VS 10
16	510.225	510.225	Skt-Mutter	Hex. nut	Ecrou	Zeskante moer	M10 DIN 934 8
17	500.823	500.823	Skt-Schraube	Hex. bolt	Vis	Zeskante bout	M16x45 DIN 933 8.8
18	510.452	510.452	Skt-Mutter	Hex. nut	Ecrou	Zeskante moer	M16 DIN 980 8
19	034.082	034.085	Hohl-scheiben Packer- walze	Hollow disc roller	Rouleau Pecker	Hole schijf	500
20	520.467	520.467	Stützscheibe	Support ring	Rondelle d'appui	Schijf	S35x45x2,5 DIN 988
21	531.524	531.524	Seegerring	Circlip	Jonc d'arrêt	Seegerring	A35x1,5 DIN 472
22	034.078	034.078	Abstreiferhalter	Scraper bar bracket	Support de racloir	Plaat	
23	502.451	502.451	Senkschraube	Bolt	Vis	Bout	M12x60 DIN 7991 8.8
24	520.510	520.510	Federring	Spring lock washer	Rondelle frein	Veerring	A12 DIN 127
25	510.228	510.228	Skt-Mutter	Hex. nut	Ecrou	Zeskante moer	M12 DIN 934 8
26	034.083	034.086	Abstreiferbalken	Scraper bar	Bâti racloir	Plaat	
27	500.822	500.822	Skt-Schraube	Hex. bolt	Vis	Zeskante bout	M16x40 DIN 933 8.8
28	510.452	510.452	Skt-Mutter	Hex. nut	Ecrou	Zeskante moer	M16 DIN 980 8
29	034.084	034.087	Striegelschiene	Tine bar	Bâti de nivellement	Achtereg balk	
30	600.023	600.023	Doppelschenkelfeder	Double tine	Dent double	Dubbele tand	
31	600.028	600.028	Schenkelfeder	Single tine	Dent simple	Enkele tand	
32	500.761	500.761	Skt-Schraube	Hex. bolt	Vis	Zeskante bout	M10x25 DIN 933 8.8
33	520.053	520.053	Scheibe	Washer	Rondelle	Schijf	10,5/30x2
34	510.450	510.450	Skt-Mutter	Hex. nut	Ecrou	Zeskante moer	M10 DIN 980 8



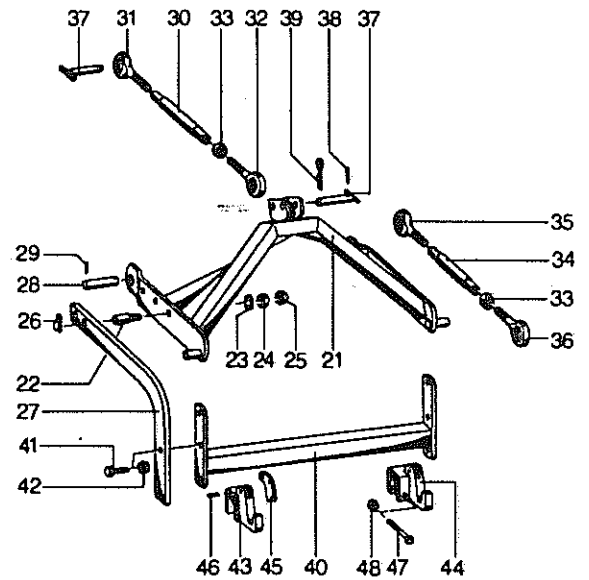
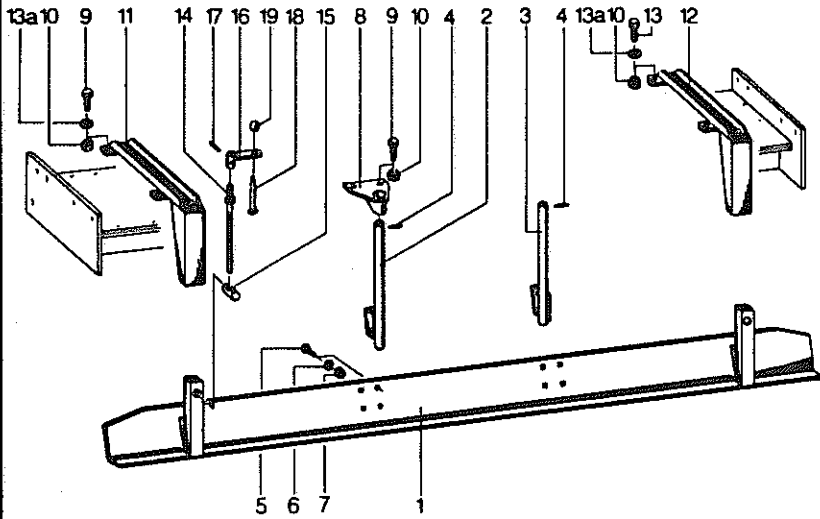
86-34000-0037

Pos.	Artikel-Nr. Order-No. Order-No. Artikel-No.	Beschreibung	Description	Désignation	Benaming	Bemerkung Remarque Opmerking
1	034.033	Getriebegehäuse	Gear housing	Carter de boîtier	Huis	034033 G
-	503.750	Stiftschraube	Bolt	Goujon	Tapeind	M 10 x 25 DIN 939 8.8
2	570.326	Entlüftungsstopfen	Breather	Reniflard	Pijlstok vuldop	B2-R3/8" GN552
3	510.665	Flg-Mutter	Nut	Ecrou	Moer	M 10 DIN 315 vz
4	034.034	Antriebswelle	Drive shaft	Arbre de commande	Andrijfas	
5	541.008	Kegelrollenlager	Tapered roller bearing	Roulement	Conische rollager	30209 A
6	520.379	PS-Scheibe	Adaptor washer	Rondelle de calage	Vulschijf	65/85 x 0,1 DIN 988
6	520.380	PS-Scheibe	Adaptor washer	Rondelle de calage	Vulschijf	65/85 x 0,3 DIN 988
6	520.381	PS-Scheibe	Adaptor washer	Rondelle de calage	Vulschijf	65/85 x 0,5 DIN 988
6	520.382	PS-Scheibe	Adaptor washer	Rondelle de calage	Vulschijf	65/85 x 1 DIN 988
7	531.652	Seegerring	Circlip	Jonc d'arrêt	Seegerring	J 85 x 3 DIN 472
8	550.090	Simmerring	Oil seal	Joint d'étanchéité	Afstandschijf	BASL 45/85 x 8
9	541.054	Kegelrollenlager	Tapered roller bearing	Roulement	Conische rollager	33209
10	034.035	Stirnrad	Gear	Pignon	Tandwiel	z = 18
10	034.036	Stirnrad	Gear	Pignon	Tandwiel	z = 20
10	034.037	Stirnrad	Gear	Pignon	Tandwiel	z = 21
10	034.038	Stirnrad	Gear	Pignon	Tandwiel	z = 17
10	034.045	Stirnrad	Gear	Pignon	Tandwiel	z = 23
10	034.040	Stirnrad	Gear	Pignon	Tandwiel	z = 14
10	034.042	Stirnrad	Gear	Pignon	Tandwiel	z = 13
10	034.044	Stirnrad	Gear	Pignon	Tandwiel	z = 15
11	034.046	Welle	Shaft	Arbre	As	
12	541.010	Kegelrollenlager	Tapered roller bearing	Roulement	Conische rollager	30212
13	520.400	PS-Scheibe	Adaptor washer	Rondelle de calage	Vulschijf	90/110 x 0,1 DIN 988
13	520.401	PS-Scheibe	Adaptor washer	Rondelle de calage	Vulschijf	90/110 x 0,3 DIN 988
13	520.402	PS-Scheibe	Adaptor washer	Rondelle de calage	Vulschijf	90/110 x 0,5 DIN 988
14	551.228	Abil-Dichtung	Gasket	Joint	Pakking	128/110 x 0,75
15	034.047	Deckel	Cover	Couvercle	Deksel	034047 G
16	500.760	Skt-Schraube	Hex. bolt	Vis	Zeskante bout	M 10 x 20 DIN 933 8.8
17	520.577	Sicherungsring	Ring	Rondelle de sûreté	Borgmoer	VS 10
18	531.660	Seegerring	Circlip	Jonc d'arrêt	Seegerring	J 110 x 4 DIN 472
19	034.036	Stirnrad	Gear	Pignon	Tandwiel	z = 20
19	034.035	Stirnrad	Gear	Pignon	Tandwiel	z = 18
19	034.038	Stirnrad	Gear	Pignon	Tandwiel	z = 17
19	034.037	Stirnrad	Gear	Pignon	Tandwiel	z = 21
19	034.044	Stirnrad	Gear	Pignon	Tandwiel	z = 15
19	034.041	Stirnrad	Gear	Pignon	Tandwiel	z = 24
19	034.043	Stirnrad	Gear	Pignon	Tandwiel	z = 25
19	034.045	Stirnrad	Gear	Pignon	Tandwiel	z = 23
20	034.048	Welle	Shaft	Arbre	As	
20a	520.373	PS-Scheibe	Adaptor washer	Rondelle de calage	Vulschijf	60 x 75 x 1
21	034.049	Getriebedeckel	Cover	Couvercle	Deksel	KR 9
21a	550.631	O-Ring	O-ring	Joint torique	O-ring	OR 230 x 5
22	610.745	Schutzstopf	Guard	Protection	Beschermkap	82.76.152
22a	610.746	Montagedeckel	Cover	Couvercle	Deksel	82.60.01
23	500.741	Skt-Schraube	Hex. bolt	Vis	Zeskante bout	M 8 x 15 DIN 933 8.8
24	520.032	Scheibe	Washer	Rondelle	Schijf	8,4/25x2 DIN 9021 vz
25	034.064	Wellenstummel	Spline shaft, rear	Prise de force arrière	Doorvoeras	
26	034.065	Getriebedeckel	Cover	Couvercle	Tandwielkastdeksel	
27	550.064	Simmerring	Oil seal	Joint d'étanchéité	Afstandsbuis	WDR 35/56x12 B275
28	610.700	Schutztrichter	Protective cone	Protection	Beschermkap	UC 22
29	610.570	Spannband	Tightening tape	Collier de serrage	Klem	82.87.02
30	503.126	Linsenkopfschraube	Bolt	Vis	Schroef	M 5 x 25 DIN 7985 vz
31	510.602	Vkt-Mutter	Square nut	Ecrou	VK Moer	M 5 DIN 557 vz
32	034.115	Schlüssel	Key	Clef	Sleutel	



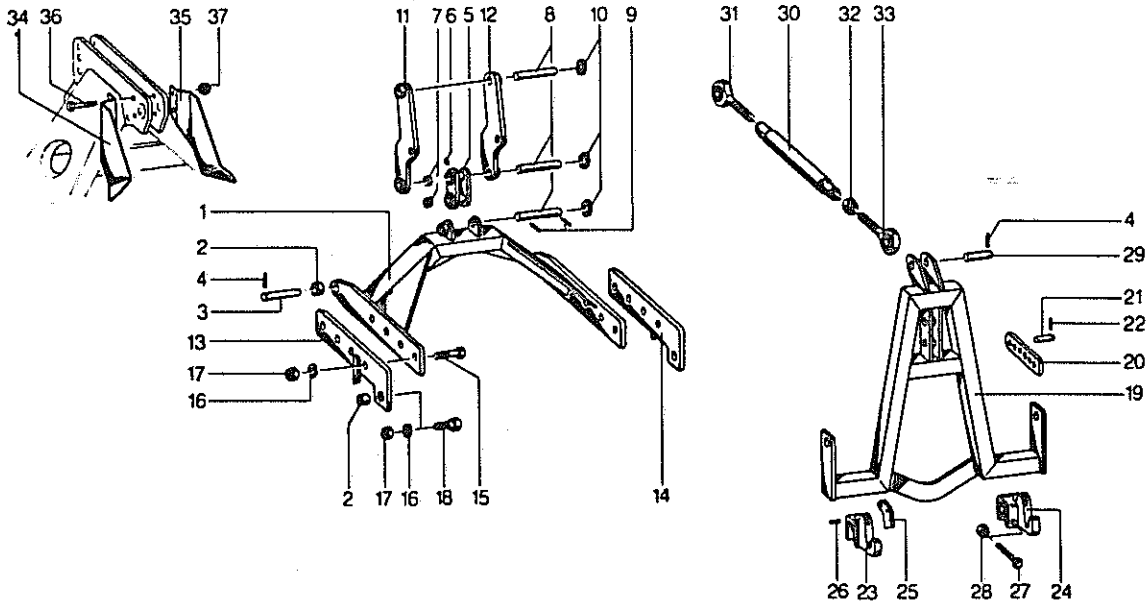
86-34000-0050

Pos.	Artikel-Nr. Order-No. Artikel-No.	Beschreibung	Description	Désignation	Benaming	Bemerkung Remark Remarque Opmerking
		<u>Getriebe 10 cm erhöht</u>	<u>Gear 10 cm higher</u>	<u>Boîtier 10 cm plus haut</u>	<u>10 cm verh.Aandrijfring</u>	
1	034.210	Zwischenflansch	Intermediate flange	Palier intermédiaire	Flens	X 13592
2	034.145	Hauptantriebswelle	Main drive shaft	Arbre d'entraînement	As	
3	550.103	Simmerring	Oil seal	Joint d'étanchéité	Vulschijf	BASL 60/80x10/12
4	550.100	Simmerring	Oil seal	Joint d'étanchéité	Vulschijf	BA 60/80x10
5	541.009	Kegelrollenlager	Tapered roller bearing	Roulement	Conische rollager	30210
6	531.653	Seegerring	Circlip	Jonc d'arrêt	Seegerring	J 90x3 DIN 472
7	541.011	Kegelrollenlager	Tapered roller bearing	Roulement	Conische rollager	30215 A
8	034.052	Kegelrad	Pinion	Couronne	Tandwiel	z=27
9	510.733	Nutmutter	Nut	Ecrou	Zelfborgende moer	M 45x1,5 GUP
10	551.229	Abil-Dichtung	Gasket	Joint	Pakking	290/210x0,5
10	551.230	Abil-Dichtung	Gasket	Joint	Pakking	290/210x0,75
11	551.231	Abil-Dichtung	Gasket	Joint	Pakking	0,75 dick
12	500.789	Skt-Schraube	Hex. bolt	Vis	Zeskante bout	M 12x40 DIN 933 8.8
13	510.451	Skt-Mutter	Hex. nut	Ecrou	Zeskante moer	M 12 DIN 980 8
14	531.534	Seegerring	Circlip	Jonc d'arrêt	Seegerring	A 50x2 DIN 471
15	034.211	Distanzbuchse	Spacer	Entretoise	Afstandsring	
16	034.053	Stirnrad	Gear	Couronne	Tandwiel	z=47
17	520.354	PS-Scheibe	Adaptor washer	Rondelle de calage	Vulschijf	45/55x1 DIN 988
18	540.262	Rillenkugellager	Grooved ball bearing	Roulement	Kogellager	6309
19	550.530	O-Ring	O-ring	Joint torique	O-ring	OR 44x4
20	034.055	Laufbuchse	Bush	Bague	Afstandsring	
21	034.056	Bodenflansch	Bottom flange	Palier	Lagerhuis	
22	500.762	Skt-Schraube	Hex. bolt	Vis	Zeskante bout	M 10x30 DIN 933 8.8
23	520.577	Sicherungsring	Ring	Rondelle de sûreté	Borgmoer	VS 10
24	034.057	Distanzring	Spacer	Entretoise	Afstandsring	
25	034.243	Zinkenträger	Tine carrier	Moyeu de dents	Tanddrager	
25	034.350	Zinkenträger (bis Masch.-Nr. 1149)	Tine carrier (until Serial No. 1149)	Moyeu de dents (jusqu'à N° 1149)	Tanddrager (tot serieno. 1149)	
25	034.350	Zinkenträger (ab Masch.-Nr. 1150)	Tine carrier (from Serial No. 1150)	Moyeu de dents (à partir du N° 1150)	Tanddrager (vanaf serieno. 1150)	
26	530.132	Spannstift	Tension pin	Goupille élastique	Spannstift	12x55 DIN 1481
27	034.059	Scheibe	Washer	Rondelle	Schijf	
28	510.642	Kronenmutter	Nut	Ecrou crénelé	Moer	M 30x2 DIN 935 8
29	530.045	Spannstift	Tension pin	Goupille élastique	Spannstift	5x40 DIN 1481
30	034.001	Zinken, links	Tine, left	Dent, gauche	Tand, links	
31	034.000	Zinken, rechts	Tine, right	Dent, droite	Tand, rechts	
35	034.309	Tragbockkonsole, links	A-frame bracket, left	Support, gauche	Draagboksteun, links	
36	034.308	Tragbockkonsole, rechts	A-frame bracket, right	Support, droite	Draagboksteun, rechts	



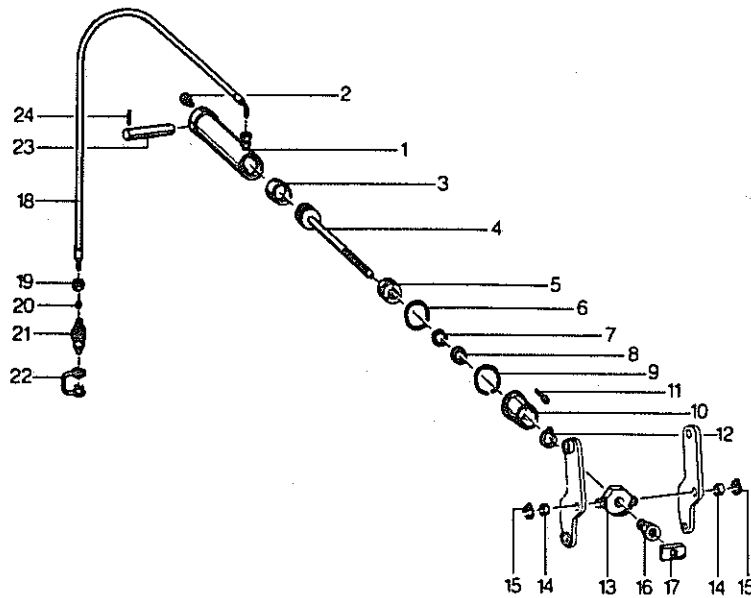
86-34000-0051

Pos.	Artikel-Nr. Order-No. Article-No.	Beschreibung	Description	Désignation	Benaming	Bemerkung Remark Remarque Opmerking
		<u>Prallblech, hinten</u>	<u>Breaker bar, rear</u>	<u>Barre de nivellement, arrière</u>	<u>Egalisatiebord, achter</u>	
1	034.325	Prallblech, KR 2510	Breaker bar, KR 2510	Barre, KR 2510	Egalisatiebord, KR 2510	
1	034.326	Prallblech, KR 3010	Breaker bar, KR 3010	Barre, KR 3010	Egalisatiebord, KR 3010	
2	034.323	Rohrstütze, links	Support, left	Tube, gauche	Steun, links	
3	034.322	Rohrstütze, rechts	Support, right	Tube, droite	Steun, rechts	
4	530.096	Spannstift	Tension pin	Goupille élastique	Spanstift	8x50 DIN 1481
5	502.651	Flrd.-Schraube	Panhead bolt	Vis	Bout	M 10x25 DIN 603
6	520.577	Sicherungsring	Ring	Rondelle de sûreté	Borgmoer	VS 10
7	510.450	Skt-Mutter	Hex. nut	Ecrou	Zeskante moer	M 10 DIN 980 8
8	034.119	Führung	Guide	Guide	Steun	
9	500.768	Skt-Schraube	Hex. bolt	Vis	Zeskante bout	M 10x45 DIN 933 8.8
10	510.512	Skt-Mutter	Hex. nut	Ecrou	Zeskante moer	M 10 DIN 985 8 vz
11	034.231	Konsole, links	Support, left	Support, gauche	Steun, links	
12	034.232	Konsole, rechts	Support, right	Support, droite	Steun, rechts	
13	500.763	Skt-Schraube	Hex. bolt	Vis	Bout	M 10x35 DIN 933 8.8
13a	520.050	Scheibe	Washer	Rondelle	Schijf	10,5/28x2
14	034.233	Spindel	Spindle	Tige filetée	Spindel	
15	034.234	Spindelmutter	Spindle nut	Ecrou	Spindelmoer	
16	034.235	Handkurbel	Crank	Manivelle	Slinger	
17	530.058	Spannstift	Tension pin	Goupille élastique	Spanstift	6x30 DIN 1481
18	034.250	Kurbelgriff	Crank handle	Poignée	Pendel	
19	570.376	Kugelknopf	Ball head	Boule	Knop	40
		<u>Kombinationsgestänge</u>	<u>Comb. 3-Pt.-linkage</u>	<u>Attelage 3 points</u>	<u>Volgbok</u>	
21	034.157	Zwischenbock	Linkage frame	Tête d'attelage	Tussenbok	
22	034.158	Bolzen	Pin	Axe	Topbout	
23	520.190	Scheibe	Washer	Rondelle	Schijf	
24	510.283	Skt-Mutter	Hex. nut	Ecrou	Zeskante moer	M 24x1,5 DIN 934 8
25	510.367	Skt-Mutter	Hex. nut	Ecrou	Zeskante moer	M 24x1,5 DIN 936 8
26	570.244	Klappstecker	Draw bolt	Attache-rapide	Borgpen	10 DIN 11023
27	034.159	Trägerarm	Arm	Bras	Draagarm	
28	034.070	Bolzen	Pin	Axe	Pen	
29	530.062	Spannstift	Tension pin	Goupille élastique	Spanstift	6x40 DIN 1481
30	590.021	Spannhülse	Tension pin	Tendeur	Topstanghouder	M 30x330 (45.07)
31	590.139	Gelenkauge	Eye link	Vis à rotule	Draadeind	M 30 Lx215 (25.613)
32	590.140	Gelenkauge	Eye link	Vis à rotule	Draadeind	M 30x215 (25.614)
33	510.323	Skt-Mutter	Hex. nut	Ecrou	Zeskante moer	M 30 DIN 936 8
--	590.206	Oberlenker	Top link	Bras 3ème point	Topstang	(25.6007) Pos. 30-33
34	590.022	Spannhülse	Tension pin	Tendeur	Topstanghouder	M 30x280 (45.05)
35	590.149	Gelenkauge	Eye link	Vis à rotule	Draadeind	M 30 Lx190 (25.609)
36	590.150	Gelenkauge	Eye link	Vis à rotule	Draadeind	M 30x190 (25.610)
--	590.207	Oberlenker	Top link	Bras 3ème point	Topstang	(25.6005) Pos. 33-36
37	011.943	Oberlenkerbolzen	Top link pin	Broche	Topstangpen	
38	530.063	Spannstift	Tension pin	Goupille élastique	Spanstift	6x40 DIN 1481 vz
39	570.227	Federstecker	Spring clip	Goupille bêta	R-Veer	5 DIN 11024 vz
40	034.160	Strebe	Strut	Traverse	Tussenbalk	
41	500.512	Skt-Schraube	Hex. bolt	Vis	Zeskante bout	M 16x60 DIN 931 10.9
42	510.452	Skt-Mutter	Hex. nut	Ecrou	Zeskante moer	M 16 DIN 980 8
43	034.329	Fanghaken, links	Catch, left	Crochet, gauche	Vang Haak, links	
44	034.330	Fanghaken, rechts	Catch, right	Crochet, droite	Vang Haak, rechts	
45	034.331	Handhebel	Lever	Loquet	Handel	
46	530.090	Spannstift	Tension pin	Goupille élastique	Spanstift	8x30 DIN 1481
47	500.495	Skt-Schraube	Hex. bolt	Vis	Zeskante bout	M 12x95 DIN 931 8.8
48	510.451	Skt-Mutter	Hex. nut	Ecrou	Zeskante moer	M 12 DIN 980 8



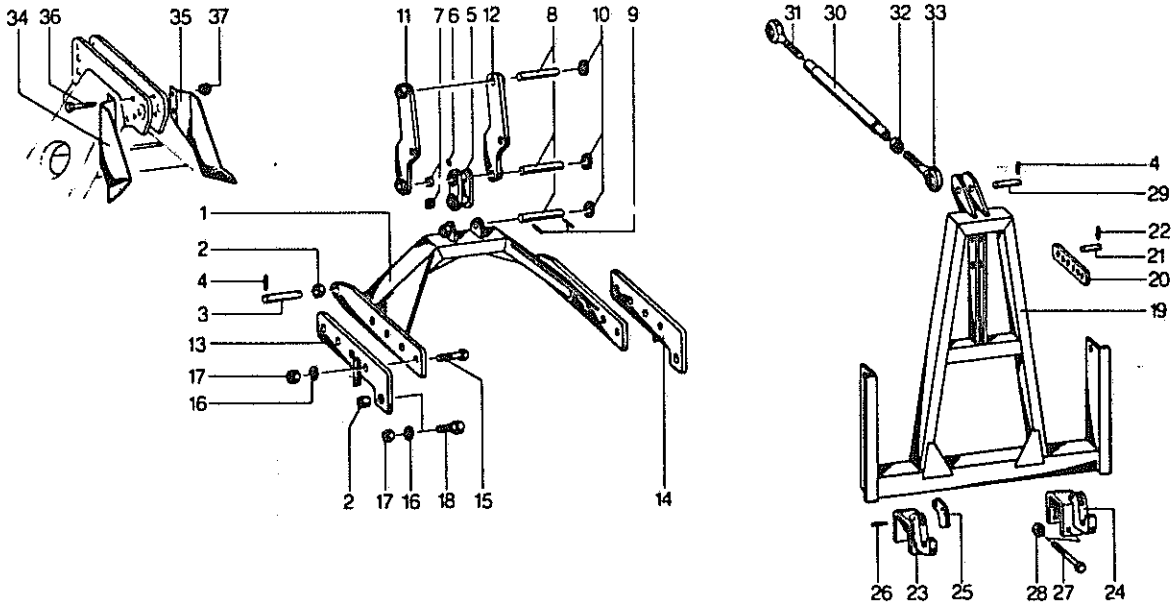
86-34000-0042

Pos.	Artikel-Nr. Order-No. Ordre-No. Artikel-No.	Beschreibung	Description	Désignation	Benaming	Bemerkung Remark Remarque Opmerking
		<u>Hydr. Aushubgestänge</u>	<u>Hydr. Lift Linkage</u>	<u>Attelage arrière hydr.</u>	<u>Hydr. Volgboek</u>	
1	034.161	Zwischenbock	Linkage frame	Bâti intermédiaire	Tussenbock	
2	541.742	DU-Buchse	DU-bush	Bague DU	Bus	MB 2820
3	034.070	Bolzen	Pin	Axe	Pen	
4	530.062	Spannstift	Tension pin	Goupille élastique	Spannstift	6 x 40 DIN 1481
5	034.162	Gelenkstück	Joint	Maillon	Verlengstuk	
6	570.265	Schmiernippel	Grease nipple	Graisseur	Vetnippel	H1S 8 x 1
7	541.743	DU-Buchse	DU-Bush	Bague DU	Bus	MB 2515
8	034.163	Bolzen	Pin	Axe	Pen	
9	530.094	Spannstift	Tension pin	Goupille élastique	Spannstift	8 x 40 DIN 1481
10	520.190	Scheibe	Washer	Rondelle	Schijf	26/40 x 2,5 vz
11	034.165	Schwenkarm, links	Swivel arm, left	Balancier, gauche	Zwenkarm, links	
12	034.164	Schwenkarm, rechts	Swivel arm, right	Balancier, droite	Zwenkarm, rechts	
13	034.177	Träger, links	Support, left	Bras, gauche	Draagarm, links	
14	034.176	Träger, rechts	Support, right	Bras, droite	Draagarm, rechts	
15	501.057	Skt-Schraube	Hex. bolt	Vis	Zeskante bout	M 24x1,5x65 DIN960 10.9
16	520.190	Scheibe	Washer	Rondelle	Schijf	26/40x2,5 vz
17	510.462	Skt-Mutter	Hex. nut	Ecrou	Zeskante moer	M 24x1,5 DIN 980 8
18	034.178	Lagerzapfen	Bearing bolt	Pivot	Tapbout	
19	034.179	Dreipunktanschluß	Three-point-connection	Tête d'attelage	Driepuntsbok	
20	034.180	Halter	Support	Support	Houder	
21	034.181	Bolzen	Pin	Axe	Pen	
22	530.045	Spannstift	Tension pin	Goupille élastique	Spannstift	5 x 40 DIN 1481
23	034.329	Fanghaken, links	Catch, left	Crochet, gauche	Vang Haak, links	
24	034.330	Fanghaken, rechts	Catch, right	Crochet, droite	Vang Haak, rechts	
25	034.331	Handhebel	Lever	Loquet	Handel	
26	530.090	Spannstift	Tension pin	Goupille élastique	Spannstift	8 x 30 DIN 1481
27	500.495	Skt-Schraube	Hex. bolt	Vis	Zeskante bout	M 12x95 DIN 931 8.8
28	510.451	Skt-Mutter	Hex. nut	Ecrou	Zeskante moer	M 12 DIN 980 8
29	034.182	Bolzen	Pin	Axe	Pen	
30	590.018	Spannhülse	Tension pin	Tendeur	Topstanghouder	M 30x580 (45.16)
31	590.147	Gelenkauge	Eye link	Vis à rotule	Draadeind	M 30 L x 260 25.4
32	510.323	Skt-Mutter	Hex. nut	Ecrou	Zeskante moer	M 30 DIN 936 8
33	590.148	Gelenkauge	Eye link	Vis à rotule	Draadeind	M 30 x 260 25.4
34	034.213	Schutzblech, links	Protective plate, left	Garant, gauche	Beschermplaat, links	
35	034.212	Schutzblech, rechts	Protective plate, right	Garant, droite	Beschermplaat, rechts	
36	500.450	Skt-Schraube	Hex. bolt	Vis	Zeskante bout	M 8x100 DIN 931 8.8 vz
37	510.457	Skt-Mutter	Hex. nut	Ecrou	Zeskante moer	M 8 DIN 980 8 vz



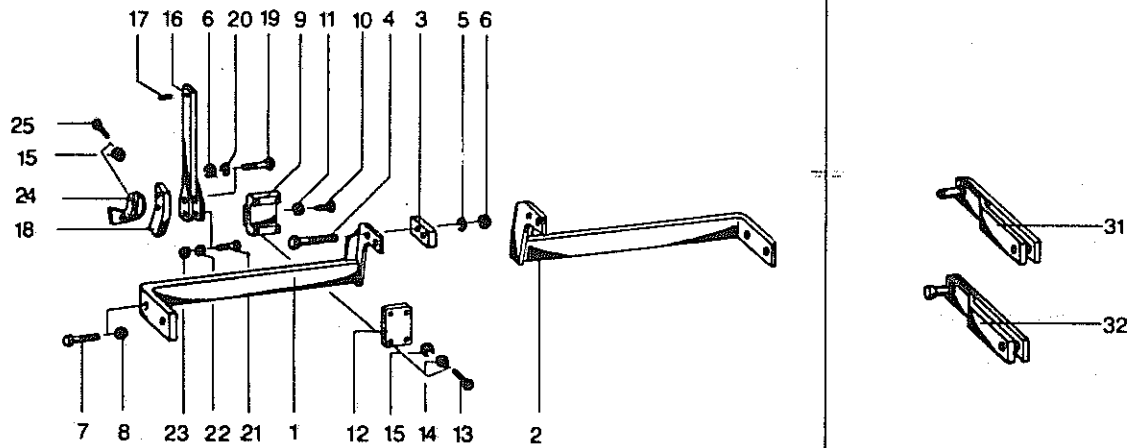
86-34000-0043

Pos.	Artikel-Nr. Order-No. Order-No. Artikel-No.	Beschreibung	Description	Désignation	Benaming	Bemerkung Remark Remarque Opmerking
		<u>Hydr. Aushubgestänge</u>	<u>Hydr. Lift Linkage</u>	<u>Attelage arrière hydr.</u>	<u>Hydr. Volgbok</u>	
1	034.167	Zylinderrohr	Cylindrical tube	Corps de vérin	Cilinder	
2	570.327	Entlüftungsfilter	Breather	Purgeur	Outluchtungs filter	M 10x1 1019-01-00
3	551.038	Kolbendichtung	Piston seal	Joint de piston	Afdichting	90/76x16/32 (Simko)
4	034.168	Kolbenstange	Piston rod	Tige de piston	Plunjerstang	
5	034.169	Zylinderverschluß	Cylinder cap	Tête de vérin	Cilinder moer	
6	550.576	O-Ring	O-ring	Joint torique	O-ring	OR 84 x 3
7	550.807	Nutring	Ring	Anneau	Afstandsring	S 8 x 35
8	550.872	Abstreifer	Scraper ring	Racleur	Afstrijker	P 6 x 35
9	531.790	Runddrahtsprengring	Spring ring	Jonc d'arrêt	Borgring	RB 90 x 5
10	034.170	Anschlag	Block	Butée	Aanslag	
11	501.651	Zyl.-Schraube	Cylindrical bolt	Vis	Cil.-bout	M 8x20 DIN 912 8.8
12	531.527	Seegerring	Circlip	Jonc d'arrêt	Seegerring	A 40x25 Sd 00
13	034.166	Drucklager	Bearing	Palier	Druklager	
14	541.743	DU-Buchse	DU-Bush	Bague DU	Bus	MB 2515
15	531.516	Seegerring	Circlip	Jonc d'arrêt	Seegerring	A 25 x 2 Sd 00
16	034.171	Mutter	Nut	Ecrou	Moer	
17	034.172	Kontermutter	Nut	Contre-écrou	Contramoor	
--	034.173	Hydr.-Zylinder, kpl.	Hydr. cylinder, cpl.	Vérin, complet	Hydr. cilinder, kpl.	Pos. 1 - 17
18	580.216	Hydraulikschlauch	Hydr. tube	Conduite flexible	Hydrolische slang	2 SN DN 8 1300
19	580.428	Überwurfmutter	Nut	Ecrou	Wartel	m 12 - S
20	580.435	Schneidring	Ring	Bague	Snijring	d 12 - L/S
21	580.018	Kupplungsstecker	Coupling plug	Accouplement rapide	Snelsluiting	AG M 18x1,5
22	580.002	Staubmuffe	Dust cap	Capuchon	Stofkap	
23	034.175	Bolzen	Pin	Axe	Pen	
24	530.094	Spannhülse	Tension pin	Goupille élastique	Topstanghouder	8 x 40 DIN 1481



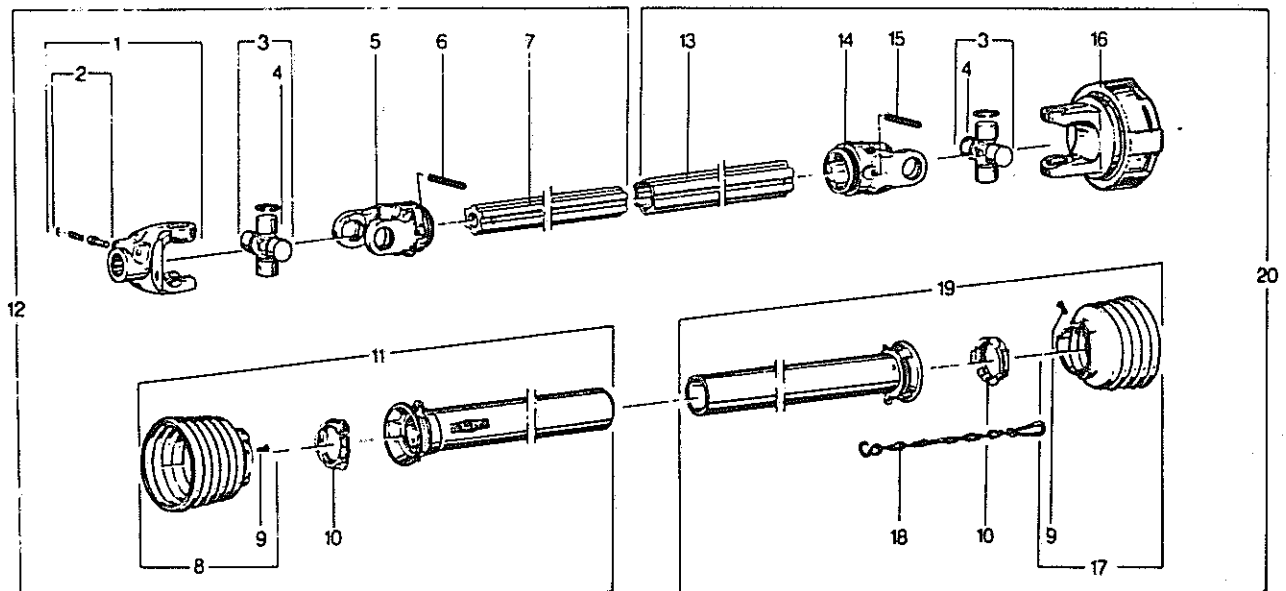
86-34000-0044

Pos.	Artikel-Nr. Order-No. Ordn.-No. Artikel-No.	Beschreibung	Description	Désignation	Benaming	Bemerkung Remark Remarque Opmerking
		Hydr. Aushubgestänge (mit 10 cm erhöhtem Getriebe)	Hydr. lift linkage (gear 10 cm higher)	Attelage arriére hydr. (Boîtier 10 cm plus haut)	Hydr. Volgbok (voor 10 cm verhoogde Aan- drijfring)	
1	034.161	Zwischenbock	Linkage frame	Bâti intermédiaire	Tussenbok	
2	541.742	DU-Buchse	DU-Bush	Bague DU	Bus	MB 2820
3	034.070	Bolzen	Pin	Axe	Pen	
4	530.062	Spannstift	Tension pin	Goupille élastique	Spannstift	6 x 40 DIN 1481
5	034.162	Gelenkstück	Joint	Maillon	Verlengstuk	
6	570.265	Schmiernippel	Grease nipple	Graisseur	Vetnippel	M1S 8 x 1
7	541.743	DU-Buchse	DU-Bush	Bague DU	Bus	MB 2515
8	034.163	Bolzen	Pin	Axe	Pen	
9	530.094	Spannstift	Tension pin	Goupille élastique	Spannstift	8 x 40 DIN 1481
10	520.190	Scheibe	Washer	Rondelle	Schijf	26/40 x 2,5 vz
11	034.165	Schwenkarm, links	Swivel arm, left	Balancier, gauche	Zwenkarm, links	
12	034.164	Schwenkarm, rechts	Swivel arm, right	Balancier, droite	Zwenkarm, rechts	
13	034.177	Träger, links	Support, left	Bras, gauche	Draagarm, links	
14	034.176	Träger, rechts	Support, right	Bras, droite	Draagarm, rechts	
15	501.057	Skt-Schraube	Hex. bolt	Vis	Zeskante bout	M 24x1,5x65DIN960 10.9
16	520.190	Scheibe	Washer	Rondelle	Schijf	26/40x2,5 vz
17	510.462	Skt-Mutter	Hex. nut	Ecrou	Zeskante bout	M 24x1,5 DIN 980 8
18	034.178	Lagerzapfen	Bearing bolt	Pivot	Tapbout	
19	030.636	Dreipunktanschluß	Three-point-connection	Tête d'attelage	Dreipuntsbok	
20	034.180	Halter	Support	Support	Houder	
21	034.181	Bolzen	Pin	Axe	Pen	
22	530.045	Spannstift	Tension pin	Goupille élastique	Spannstift	5 x 40 DIN 1481
23	034.333	Fanghaken, links	Catch, left	Crochet, gauche	Vang Haak, links	
24	034.332	Fanghaken, rechts	Catch, right	Crochet, droite	Vang Haak, rechts	
25	034.331	Handhebel	Lever	Loquet	Hendel	
26	530.090	Spannstift	Tension pin	Goupille élastique	Spannstift	8 x 30 DIN 1481
27	500.497	Skt-Schraube	Hex. bolt	Vis	Zeskante bout	M 12x120 8.8
28	510.451	Skt-Mutter	Hex. nut	Ecrou	Zeskante moer	M 12 DIN 980 8
29	034.182	Bolzen	Pin	Axe	Pen	
30	590.018	Spannhülse	Tension pin	Tendeur	Topstanghouder	M 30x580 (45.16)
31	590.147	Gelenkauge	Eye link	Vis à rotule	Draadeind	M 30 L x 260 25.4
32	510.323	Skt-Mutter	Hex. nut	Ecrou	Zeskante moer	M 30 DIN 936 8
33	590.148	Gelenkauge	Eye link	Vis à rotule	Draadeind	M 30x260 25.4
34	034.213	Schutzblech, links	Protective plate, left	Garant, gauche	Beschermplaat, links	
35	034.212	Schutzblech, rechts	Protective plate, right	Garant, droite	Beschermplaat, rechts	
36	500.450	Skt-Schraube	Hex. bolt	Vis	Zeskante bout	M 8x100 DIN 931 8.8 vz
37	510.457	Skt-Mutter	Hex. nut	Ecrou	Zeskante moer	M 8 DIN 980 8 vz



86-34000-0052

Pos.	Artikel-Nr. Order-No. Artikel-No.	Beschreibung	Description	Désignation	Benaming	Bemerkung Remark Opmerking
		<u>Spurlockerer</u>	<u>Track loosener</u>	<u>Effaceurs de trace</u>	<u>Sporen Wissers</u>	
1	034.207	Bügel, links, KR 2510	Support, left, KR 2510	Support, gauche, KR 2510	Beugel, links, KR 2510	
1	034.209	Bügel, links, KR 3010	Support, left, KR 3010	Support, gauche, KR 3010	Beugel, links, KR 3010	
2	034.206	Bügel, rechts, KR 2510	Support, right, KR 2510	Support, droite, KR 2510	Beugel, rechts, KR 2510	
2	034.208	Bügel, rechts, KR 3010	Support, right, KR 3010	Support, droite, KR 3010	Beugel, rechts, KR 3010	
3	034.341	Zwischenlage	Wedge	Plaque intermédiaire	Tussenstuk	
4	500.515	Skt-Schraube	Hex. bolt	Vis	Zeskante bout	M 16x80 DIN 931 8.8
5	520.112	Scheibe	Washer	Rondelle	Schijf	A 17 DIN 125
6	510.452	Skt-Mutter	Hex. nut	Ecrou	Zeskante moer	M 16 DIN 980 8
7	500.823	Skt-Schraube	Hex. bolt	Vis	Zeskante bout	M 16x45 DIN 933 8.8
8	510.452	Skt-Mutter	Hex. nut	Ecrou	Zeskante moer	M 16 DIN 980 8
9	034.185	Klemmstück	Clamp	Bride	Klem	
10	500.791	Skt-Schraube	Hex. bolt	Vis	Zeskante bout	M 12x40 DIN 933 Sp 8.8
11	510.228	Skt-Mutter	Hex. nut	Ecrou	Zeskante moer	M 12 DIN 934 8
12	034.186	Klemmplatte	Plate	Plaque	Klemplaat	
13	500.477	Skt-Schraube	Hex. bolt	Vis	Zeskante bout	M 12x65 DIN 931 8.8
14	520.534	Federring	Spring lock washer	Rondelle-frein	Veerring	12 DIN 128
15	510.451	Skt-Mutter	Hex. nut	Ecrou	Zeskante moer	M 12 DIN 980 8
16	034.187	Spurlockerererstiel	Holder	Corps d'effaceurs	Steel	
17	530.096	Spannstift	Tension pin	Goupille élastique	Spannstift	8x50 DIN 1481
18	034.188	Scherstiel	Point holder	Corps de soc	Schaarhouder	
19	500.514	Skt-Schraube	Hex. bolt	Vis	Zeskante bout	M 16x70 DIN 931 10.9
20	520.536	Federring	Spring lock washer	Rondelle-frein	Veerring	16 DIN 128
21	500.471	Skt-Schraube	Hex. bolt	Vis	Zeskante boyt	M 10x70 DIN 931 10.9
22	520.533	Federring	Spring lock washer	Rondelle-frein	Veerring	10 DIN 128
23	510.450	Skt-Mutter	Hex. nut	Ecrou	Zeskante moer	M 10 DIN 980 8
24	031.050	Grubberschar	Point	Soc	Schaar	90 mm
25	502.492	Senkschraube	Bolt	Vis	Bout	M 12x75 DIN 11014 10.9
--	034.189	Spurlockererzinken, kpl.	Loosener tine, cpl.	Dent d'effaceurs, cpl.	Tand, kpl.	Pos. 16-25
		<u>Unterlenkeranschlüsse</u>	<u>Bottom links</u>	<u>Accrochage inférieur</u>	<u>Ond. hefarm aansluiting</u>	
31	034.342	Unterlenkerarm Norm III	Bottom link arm Cat. III	Bras inférieur Cat. III	Arm Cat. III	
32	034.343	Unterlenkerarm für Fendt-Schnellkuppler	Bottom link arm for Fendt-Quick-Hitch	Bras inférieur pour Attelage rapide Fendt	Arm voor Fendt-Snelkoppeling	



86-0001-0099							Bemerkung Remark Remarque Opmerking	Waltercheid Bestell-Nr.
Poa.	Artikel-Nr. Order-No. Order-No. Artikel-No.	Beschreibung	Description	Désignation	Benaming			
	611.030	Gelenkwelle mit Schutz	PTO-shaft c/w guard	Transmission complète	Aftakas met bescherm- buis	W2400-SC25-710- K92/4 M=1350 Nm	360906	
	611.031	Gelenkwelle mit Schutz	PTO-shaft c/w guard	Transmission complète	Aftakas met bescherm- buis	W2400-SC25-710- K92/4 M= 950 Nm	360911	
1	610.005	Aufsteckgabel komplett	Quick release yoke	Mâchoire complète	Gaffel kpl.	AG 2400-1 3/8" (6)	056899	
2	610.043	Schiebestift komplett	Sliding pin	Cliquet de verrouillage	Drukstift kpl.	agraset 101	339107	
3	610.057	Kreuzgarnitur komplett	Unit package cpl.	Croisillon	Kruisstuk kpl.		312410	
4	610.047	Kegel-Schmiernippel	Grease nipple	Graisseur	Vetnippel	M 8 x 1	084099	
5	610.031	Rillengabel	Grooved yoke	Mâchoire	Gaffel	RG 2400-S4	356905	
6	530.124	Spannstift	Tension pin	Goupille élastique	Spanstift	10x80 DIN 1481	020617	
7	610.283	Profilwelle beschichtet	Profile shaft	Tube profilé	Profielbuis	S4GA; L = 580	310814	
8	610.732	Schutztrichter mit Schraube	Protective cone c/w bolt	Protection avec vis	Beschermhuis met bout		365366	
9	610.046	Schraube	Bolt	Vis	Bout	4 x 10	365305	
10	610.682	Gleitring	Sliding ring	Anneau	Glijring		087276	
11	610.883	Äußere Schutzhälfte	Guard tube, external	Tube de protection, ext.	Buitenste beschermhuis	SCH25; L = 495	160231	
12	610.372	Innere Gelenkwellen- hälfte mit äußerer Schutzhälfte	Inner PTO-shaft half c/w external guard tube	Demi-transmission intérieure avec protection extérieure	Binnenste profielbuis met buitenste bescherm- buis	WH2400-SC25-630	360907	
13	610.292	Profilrohr	Profile tube	Tube profilé	Profielbuis	S5; L = 565 mm	360269	
14	610.032	Rillengabel	Grooved yoke	Mâchoire	Gaffel	RG 2400-S5	356906	
15	530.121	Spannstift	Tension pin	Goupille élastique	Spanstift	10x80 DIN 1481	020618	
16	610.111	Reibkupplung kpl.; drehsinnunabhängig	Ratchet clutch cpl.; independent of direction of rotation	Limiteur de couple, complet	Koppelingshuis kpl. toerental onafhan- kelijk	K92/4-2400- 1 3/8" (6) M = 1350 Nm	321166	
16	610.112	Reibkupplung kpl.; drehsinnunabhängig	Ratchet clutch cpl.; independent of direction of rotation	Limiteur de couple, complet	Koppelingshuis kpl. toerental onafhan- kelijk	K92/4-2400- 1 3/8" (6) M = 950 Nm	329219	
17	610.748	Schutztrichter mit Schraube	Protective cone c/w bolt	Protection avec vis	Beschermhuis met bout		365386	
18	610.566	Haltekette	Stop chain	Chaînette	Kettinkje		044321	
19	610.871	Innere Schutzhälfte	Guard tube, internal	Tube de protection, int.	Binnenste beschermhuis	SCH25; L = 490	359352	
20	610.375	Äußere Gelenkwellen- hälfte mit innerer Schutzhälfte	Outer PTO-shaft half c/w internal guard tube	Demi-transmission extérieure avec protection intérieure	Buitenste profielbuis met binnenste beschermhuis	WH2400-SC25- K92/4 M=1350 Nm	360905	
20	610.376	Äußere Gelenkwellen- hälfte mit innerer Schutzhälfte	Outer PTO-shaft half c/w internal guard tube	Demi-transmission extérieure avec protection intérieure	Buitenste profielbuis met binnenste beschermhuis	WH2400-SC25- K92/4 M=950 Nm	360910	